



PL ■ Maszynka do strzyżenia włosów

PRZECZYTAJ STARANNIE I ZACHOWAJ W CELU WYKORZYSTANIA W PRZYSZŁOŚCI

Ogólne ostrzeżenia

- Niniejsze urządzenie mogą obsługiwać dzieci w wieku 8 lat oraz starsze lub osoby z obniżonymi fizycznymi, zmysłowymi lub psychicznymi zdolnościami lub też z niedostatecznymi doświadczeniami lub wiedzą, o ile znajdują się pod nadzorem, lub jeśli zostały pouczone o tym, jak obchodzić się z nim w bezpieczny sposób i rozumiejące potencjalne niebezpieczeństwa.
- Dzieciom nie wolno bawić się z urządzeniem. Czyszczenia i konserwacji nie mogą dokonywać dzieci, nad którymi nie jest sprawowany nadzór.

Bezpieczeństwo elektryczne

- Nie odłączaj adaptera sieciowego od gniazdka poprzez pociąganie za przewód zasilający. Mogłoby dojść do uszkodzenia adaptera sieciowego lub gniazdka. Zasilacz należy odłączać od gniazdka elektrycznego wyłącznie pociągając za wtyczkę przewodu zasilania.
- Zabrania się pokładania przewodu zasilania na ostre przedmioty. Przestrzegaj, aby przewód sieciowy nie wisał przez krawędź stołu albo nie dotykał zagranej powierzchni.



Ostrzeżenie:

Maszynka do strzyżenia musi być używana tylko z oryginalnym adapterem sieciowym, który razem z nią jest dostarczany. Aby zapobiec powstaniu niebezpiecznych sytuacji, zabrania się używania innych zasilaczy.

- Adaptera sieciowego dostarczanego z niniejszą maszynką do strzyżenia nigdy nie używaj do innych celów.
- Adapter sieciowy i jego przewód zasilający utrzymuj w suchości.
- Przewodu zasilającego adaptera sieciowego nie owijaj wokół rękojeści maszynki do strzyżenia.
- Jeżeli przewód zasilający jest uszkodzony, musi zostać wymieniony przez producenta, autoryzowanego technika serwisowego lub przez osobę posiadającą właściwe kwalifikacje, aby zapobiec powstaniu niebezpiecznej sytuacji.
- Przewodu zasilającego adaptera sieciowego nie podłączaj ani nie odłączaj od gniazdka sieciowego mokrymi rękami.
- Przed podłączeniem adaptera sieciowego do gniazdka upewnij się, że napięcie znamionowe podane na etykiecie jest zgodne z napięciem elektrycznym

w gniazdku, do którego chcesz go podłączyć. Nie używaj przedłużaczy.

- Maszynkę do strzyżenia magazynuj, ładuj i używaj w temperaturze otoczenia od 15 do 35 °C. Maszynki do strzyżenia nie ładuj dłużej, niż potrzeba do jej pełnego naładowania. Po zakończeniu ładowania odłącz urządzenie od gniazdka sieciowego.
- Maszynki do strzyżenia nie narażaj na działanie temperatur powyżej 50 °C. W przeciwnym razie może dojść do uszkodzenia wbudowanego akumulatora.
- Maszynka do strzyżenia wyposażona jest we wbudowany akumulator o długiej żywotności, który można z maszyny wyjąć wyłącznie w fachowym serwisie. Nigdy nie próbuj sam zdemontować go z maszyny.



Ostrzeżenie:

Maszynki do strzyżenia nigdy nie demontuj w celu wyjęcia akumulatora. Nigdy nie rób zwarcia maszyny do strzyżenia ani nie wrzucaj jej do ognia. Przy niewłaściwej manipulacji występuje niebezpieczeństwo wycieku substancji toksycznych, pożaru lub wybuchu.

- Maszynki do strzyżenia nie ładuj, nie używaj i nie zostawiaj położonej w łazience lub w miejscach, gdzie upaść mogłaby do wanny, umywalki albo innego pojemnika z napuszczoną wodą.
- Jeżeli maszynka wpadnie do wody, w żadnym przypadku nie sięgaj po nią, ale natychmiast odłącz adapter sieciowy od gniazdka. Nigdy nie używaj urządzenia albo adaptera sieciowego, które zanurzone były w wodzie. W takim przypadku należy urządzenie przekazać do autoryzowanego punktu serwisowego do kontroli.



Ostrzeżenie:

Z maszyny nie korzystaj w wannie ani biorąc prysznic. Nie czyść jej pod kranem, nie spryskuj ją wodą ani innymi płynami ani nie zanurzaj jej w wodzie ani innej cieczy.

Bezpieczeństwo podczas obsługi

- Niniejsza maszynka do strzyżenia jest przeznaczona do zastosowania domowego i służy do strzyżenia ludzkich włosów, wąsów i włosków. Maszynka do strzyżenia nie jest przeznaczona do celów komercyjnych ani do obcinania sierści zwierząt.
- Maszynki do strzyżenia używaj wyłącznie do suchych i czystych włosów, wąsów i włosków. Nie używaj jej do mokrych albo prawie umytych włosów lub wąsów, na które została naniesiona pianka do golenia, żel itp.
- Maszynkę do strzyżenia i poszczególne nasadki grzebieniowe używaj zgodnie z instrukcjami podanymi w niniejszej instrukcji obsługi.
- Korzystaj wyłącznie z oryginalnych akcesoriów dostarczonych z niniejszą maszynką do strzyżenia.

- Maszynka i jej adapter sieciowy muszą być używane wyłącznie w pomieszczeniach wewnętrznych. Nie używaj urządzenia na zewnątrz.
- Maszynki do strzyżenia nie używaj w pomieszczeniach, gdzie używane są rozpylacze aerozolowe albo gdzie podawany jest tlen.
- Maszynki do strzyżenia i jej akcesoriów nie narażaj na działanie środowiska zewnętrznego, ekstremalnych temperatur, bezpośredniego promieniowania słonecznego, nadmiernej wilgotności lub nadmiernie zapyłonego środowiska.
- Maszynki do strzyżenia i jej akcesoriów nie umieszczaj w pobliżu elementów grzewczych, otwartego płomienia oraz innych źródeł ciepła.

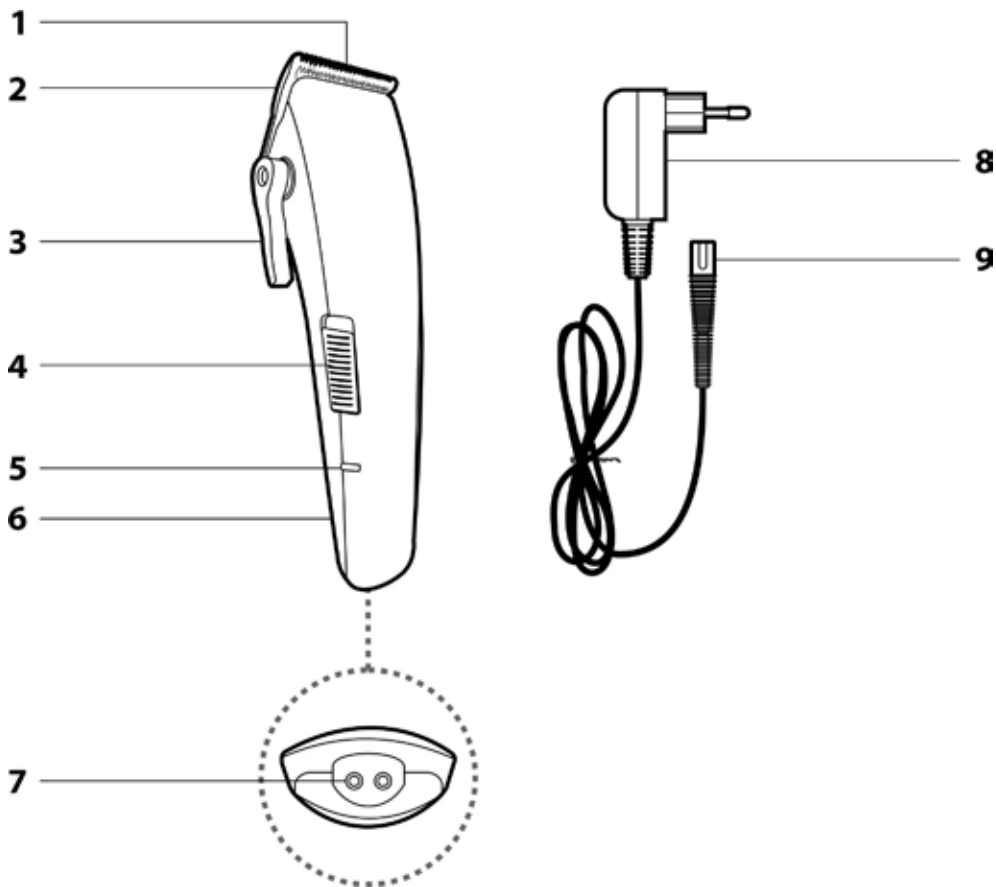


Ostrzeżenie:

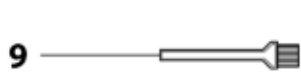
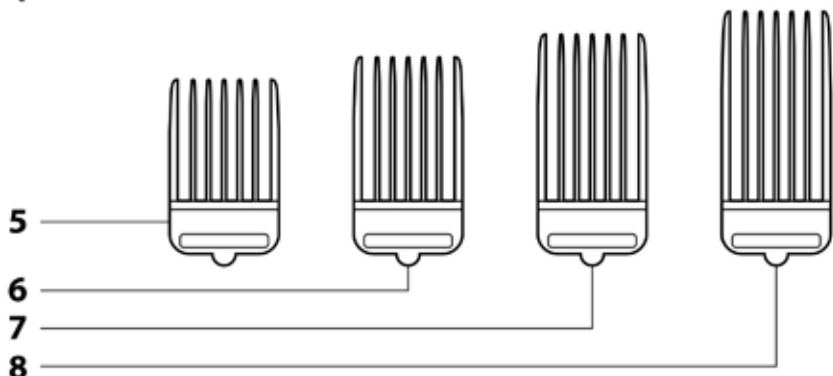
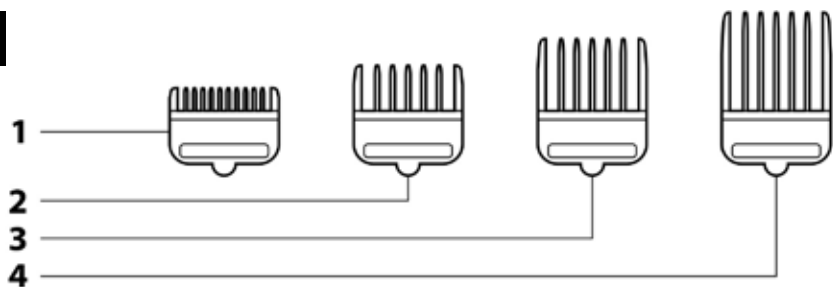
Maszynkę do strzyżenia utrzymuj suchą.

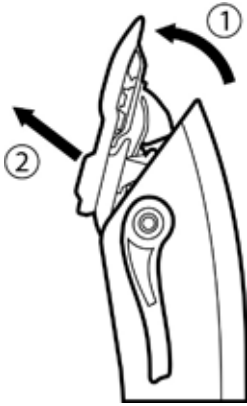
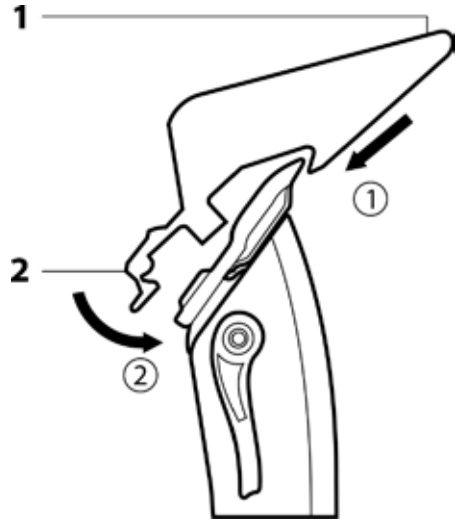
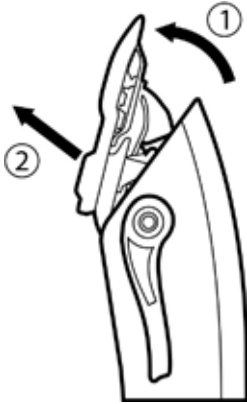
- Przed każdym użyciem sprawdź, czy jednostka do strzyżenia i nasadki grzebieniowe nie są uszkodzone. Nigdy nie używaj maszynki do strzyżenia z uszkodzoną lub zniszczoną nasadką do strzyżenia albo nasadką grzebieniową.
- Przy użyciu albo podczas ładowania może dochodzić do zagrzewania maszynki do strzyżenia. Jest to całkowicie normalne zjawisko.
- Maszynkę do strzyżenia utrzymuj w bezpiecznej odległości od oczu.
- Maszynkę do strzyżenia zawsze wyłącz i odłącz od gniazdka sieciowego, jeżeli nie będzie używana, jeżeli zostawiasz ją bez nadzoru oraz przede wszystkim przed przymocowaniem, zdjęciem albo wymianą nasadek grzebieniowych i przed czyszczeniem lub konserwacją. Maszynkę do strzyżenia i jej adapter sieciowy magazynuj w suchym środowisku.
- Maszynkę do strzyżenia utrzymuj w czystości. Czyszczenie i konserwację wykonuj zgodnie z instrukcjami podanymi w rozdziale Czyszczenie i konserwacja.
- Oleju do smarowania ostrzy tnących używaj wyłącznie zgodnie z instrukcjami w niniejszej instrukcji i przechowuj go poza zasięgiem dzieci. Olej utrzymuj w bezpiecznej odległości od oczu i źródeł ciepła.
- Nie wykonuj żadnej innej konserwacji maszynki do strzyżenia, niż czyszczenia poszczególnych części maszynki do strzyżenia opisanych w rozdziale Konserwacja i czyszczenie.
- Nigdy nie używaj maszynki do strzyżenia albo adaptera sieciowego, które są jakkolwiek uszkodzone.
- Maszynki do strzyżenia nie używaj, jeżeli upadła na podłogę, jeżeli została zanurzona w wodzie lub nie działa poprawnie albo jest jakkolwiek uszkodzona.
- By uniknąć powstania niebezpiecznej sytuacji, nie naprawiaj ani nie przerabiaj sam maszynki do strzyżenia ani jej akcesoriów. Wszelkie naprawy należy powierzyć autoryzowanemu serwisowi. Ingerencją w urządzenie narażasz się na ryzyko utraty ustawowego prawa wynikającego z roszczeń do wad gwarancji jakości.

A



B



C**D****E****F**

PL Maszynka do strzyżenia włosów

Instrukcja obsługi

- Przed użyciem tego urządzenia prosimy o dokładne zaznajomienie się z niniejszą instrukcją, nawet jeżeli używają Państwo produktu podobnego typu. Urządzenie należy stosować wyłącznie w sposób, jaki został opisany w niniejszej instrukcji obsługi. Na wszelki wypadek zachowaj niniejszą instrukcję. Jeśli będziesz sprzedawać urządzenie innej osobie, zapewnij, aby była do niego dołączona niniejsza instrukcja obsługi.
- Rozpakuj uważnie urządzenie, zwracając przy tym uwagę, abyś nie wyrzucił żadnej części materiału opakowaniowego, zanim nie znajdziesz wszystkich części urządzenia. Minimum przez okres ustawowej rękojmi za wady produktu lub gwarancji na jakość zalecamy przechować oryginalne opakowanie transportowe, materiał opakowaniowy, paragon oraz potwierdzenie o zakresie odpowiedzialności, lub kartę gwarancyjną. W razie konieczności transportu, urządzenie zalecamy ponownie zapakować w oryginalny karton producenta.

OPIS MASZYNY DO STRYŻENIA I JEJ AKCESORIÓW

- | | |
|---|--|
| A1 Listwa tnąca, szerokość 46 mm | stryżenia 6 mm |
| A2 Jednostka do strzyżenia ze stali nierdzewnej | B3 Nasadka grzebieniowa nr 3, długość strzyżenia 9,5 mm |
| A3 Dźwignia do ustawienia długości strzyżenia | B4 Nasadka grzebieniowa nr 4, długość strzyżenia 13 mm |
| Umożliwia ustawienie długości strzyżenia 0,8 mm, 1,5 mm, 2,2 mm, 2,8 mm i 3,6 mm. | B5 Nasadka grzebieniowa nr 5, długość strzyżenia 16 mm |
| A4 Przełącznik do włączenia i wyłączenia maszyny do strzyżenia | B6 Nasadka grzebieniowa nr 6, długość strzyżenia 19 mm |
| A5 Wskaźnik ładowania LED | B7 Nasadka grzebieniowa nr 7, długość strzyżenia 22 mm |
| A6 Ergonomiczna rękojeść | B8 Nasadka grzebieniowa nr 8, długość strzyżenia 25 mm |
| A7 Gniazdko do podłączenia złącza adaptera sieciowego | B9 Szczoteczka do czyszczenia |
| A8 Adapter sieciowy | B10 Olej do smarowania jednostki do strzyżenia |
| A9 Złącze adaptera sieciowego | B11 Etui podróżne |
| B1 Nasadka grzebieniowa nr 1, długość strzyżenia 3 mm | D1 Grzebieniowa część nasadki |
| B2 Nasadka grzebieniowa nr 2, długość strzyżenia 4 mm | D2 Stopka nasadki |

CEL UŻYTKOWANIA

- Maszynka nadaje się do strzyżenia suchych lub lekko nawilżonych włosów lub wąsów. Maszynka do strzyżenia przeznaczona jest do strzyżenia świeżo umytych włosów, cięcia sztucznych włosów albo sierści zwierzęcej. Maszynka przeznaczona jest do użycia w gospodarstwach domowych, nie jest przeznaczona do działalności gospodarczej albo innego zawodowego wykorzystania.

ŁADOWANIE MASZYNY DO STRYŻENIA

- Maszynka do strzyżenia wyposażona jest we wbudowany akumulator litowo-jonowy (2,4 V, 600 mAh), który służy jako wewnętrzne źródło energii i umożliwia bezprzewodową pracę maszyny do strzyżenia. Przed pierwszym użyciem lub po dłuższym okresie nieużywania maszyny do strzyżenia należy naładować akumulator maszyny do strzyżenia na maksymalny poziom. Do ładowania używaj wyłącznie oryginalnego adaptera sieciowego **A8**.
- Upewnij się, że maszynka do strzyżenia włosów jest wyłączona i złącze **A9** adaptera sieciowego podłącz do gniazda **A7**. Widelec adaptera sieciowego **A8** podłącz do gniazdko sieciowego. Po podłączeniu do gniazdko sieciowego rozpocznie się ładowanie wbudowanego akumulatora. Wskaźnik LED **A5** zacznie migać na czerwono, co oznacza ładowanie. Pierwsze ładowanie trwa około 3 godzin. Dzięki technologii szybkiego ładowania każde następne ładowanie akumulatora do pełnego naładowania będzie trwało około 2 godzin.
- Kiedy akumulator będzie w pełni naładowany, wskaźnik **A5** przestanie migać i palić się będzie na stałe. Najpierw wyjmij widelec adaptera sieciowego **A8** z gniazdko sieciowego i odłącz złącze **A9** adaptera sieciowego od gniazdko **A7**. Po odłączeniu maszyny do strzyżenia od źródła zewnętrznego zgaśnie wskaźnik LED **A5**.



Ostrzeżenie

Maszynki do strzyżenia nie zostawiaj podłączonej do zewnętrznego źródła energii przez dłuższy czas, niż potrzebny jest do jej pełnego naładowania.

- W pełni naładowany akumulator zapewni około 1 godzinę bezprzewodowej pracy. Następnie należy akumulator ponownie naładować.
- Zalecena dot. osiągnięcia jak najdłuższej żywotności akumulatora:
 - Aby wbudowany akumulator pracował jak najdłużej, ładuj, używaj i magazynuj maszynkę do strzyżenia w temperaturze otoczenia 15-35 °C w suchym środowisku. Niższe albo wyższe temperatury negatywnie wpływają na żywotność akumulatora.
 - Nie czekaj do zupełnego wyładowania akumulatora. Zaleca się doładować akumulatory, zanim nastąpi jego pełne wyładowanie.

– Jeżeli nie korzystasz z maszyny przez dłuższy czas, naładuj akumulator przynajmniej raz na 6 miesięcy.

TECHNOLOGIA DIRECT DRIVE

- Maszynka do strzyżenia wyposażona jest w technologię **DIRECT DRIVE**, która umożliwia natychmiastowe użycia maszyny po podłączeniu do sieci nawet z zupełnie wyładowanym akumulatorem. Nie trzeba więc czekać na minimalne naładowanie akumulatora. Jeżeli maszynka z powodu wyładowanego akumulatora przestanie podczas strzyżenia działać, możesz podłączyć ją do sieci prądu elektrycznego przy pomocy adaptera sieciowego **A8** i kontynuować strzyżenie.

OBŚLUGA MASZYNY DO STRYŻENIA

PRZYGOTOWANIE PRZED ROZPOCZĘCIEM STRYŻENIA

- Maszynki do strzyżenia używaj wyłącznie do suchych i czystych albo lekko zwilżonych włosów. Nie używaj jej do mokrych albo świeżo umytych włosów lub włosów, na których znajduje się żel itp. Wąsy przycinaj suche bez zastosowaniu żelu lub pianki do golenia.
- Zanim rozpoczniesz strzyżenie włosów lub wąsów, zapoznaj się z wszystkimi instrukcjami dot. użycia.
- Osobę, której będziesz strzyzył włosy, posadź na krześle tak, by jej głowa znajdowała się na poziomie twej klatki piersiowej. Zapewnij sobie wygodną pozycję do strzyżenia. Przed strzyżeniem włosy rozczesz w kierunku ich rośnięcia.
- Do minimalizacji zanieczyszczenia odzieży przed strzyżeniem włosów, przykryj osobie, której będziesz strzyż włosy, szyję i ramiona ręcznikiem.
- Przed każdym użyciem upewnij się, że listwa tnąca **A1** jest czysta.
- Przed każdym użyciem przekonaj się, że jednostka do strzyżenia **A2** albo wybrana nasadka grzebieniowa nie jest uszkodzona. Nigdy nie używaj maszyny do strzyżenia z uszkodzoną lub zniszczoną nasadką do strzyżenia albo nasadką grzebieniową.

USTAWIENIE WYSOKOŚCI STRYŻENIA

- Przed ustawieniem wysokości musi być maszynka do strzyżenia wyłączona przełącznikiem **A4**.
- Dźwignia **A3** do ustawienia wysokości strzyżenia posiada 5 pozycji, które umożliwiają dostosowanie do wartości 0,8 mm, 1,5 mm, 2,2 mm, 2,8 mm i 3,6 mm. Przesunięciu do każdej pozycji (rysunek C) towarzyszy słyszalne kliknięcie.
 - do obniżenia wysokości strzyżenia przesuwaj dźwignię w kierunku do góry.
 - do zwiększenia wysokości strzyżenia przesuwaj dźwignię w kierunku w dół.

WŁĄCZENIE I WYŁĄCZENIE MASZYNY DO STRYŻENIA

- Maszynkę do strzyżenia włącz przełącznikiem **A4**.
- Po zakończeniu zawsze wyłącz maszynkę do strzyżenia przełącznikiem **A4** i odłącz ją od gniazdko sieciowego, jeżeli zasłana była z sieci. Następnie wyczyść ją zgodnie z instrukcjami podanymi w rozdziale Konserwacja i czyszczenie.



Ostrzeżenie

Maksymalny czas nieprzerwaniej pracy maszyny do strzyżenia wynosi 30 minut, nie zostawiaj jej dłużej pracować. Jeżeli maszynka do strzyżenia pracowała bez przerwy powyżej 30 minut, przed kolejnym uruchomieniem zostaw ją przynajmniej przez 30 minut do ostygnięcia. Przy niższym obciążeniu wystarcza zazwyczaj do ostygnięcia 3 do 5 minut.

UŻYCIE MASZYNY DO STRYŻENIA Z NASADKĄ GRZEBIENIOWĄ

- Z maszynką do strzyżenia dostarczane są nasadki grzebieniowe **B1** do **B8** dla różnych długości strzyżenia. Dane dotyczące długości strzyżenia wyznaczone są na poszczególnych nasadkach. Wybierz żądane i przymocuj ją do jednostki do strzyżenia **A2** zgodnie z poniżej podanymi instrukcjami.



Ostrzeżenie:

Nasadki grzebieniowe zakładaj na jednostkę do strzyżenia wcześniej, niż włączysz maszynkę do strzyżenia, a przed jej zdejmowaniem zawsze wyłącz maszynkę.

- Grzebieniową część **D1** najpierw wsuń na listwę tnącą **A1** i potem wcisnij stopkę nasadki **D2** do dolnej części jednostki do strzyżenia **A2**, patrz rysunek D. Poprawnie założeniu nasadki towarzyszy słyszalne kliknięcie. Upewnij się, że wybrana nasadka grzebieniowa jest poprawnie przymocowana do jednostki do strzyżenia **A2**.
- Dźwignia **A3** ustaw odpowiednią wysokością strzyżenia. Jeżeli z maszyny korzystasz pierwszy raz, zalecamy wypróbować najpierw dłuższe strzyżenie a dopiero potem dostosować ustawienie dla krótszego strzyżenia.
- Do wyjęcia nasadki grzebieniowej najpierw zsuń stopkę nasadki **D2** grzebienia i potem nasadkę wyśnij z jednostki do strzyżenia **A2**.

UŻYCIE MASZYNY DO STRYŻENIA BEZ NASADKI GRZEBIENIOWEJ

- Przed ustawieniem długości musi być maszynka do strzyżenia wyłączona przełącznikiem **A4**.
- Maszynki bez nasadki grzebieniowej możesz użyć na przykład do strzyżenia włosów bardzo blisko naskórka (0,8 mm) albo do wyrównania linii szyi i w okolicy uszu. Dźwignia **A3** ustaw odpowiednią wysokością strzyżenia. Jeżeli chcesz, aby długość strzyżenia była jak najkrótsza, przesun dźwignię **A3** w kierunku do góry aż do oporu. Włosy będą strzyżone tuż nad naskórkiem głowy. To ustawienie nadaje się np. do wyrównania włosów na szyi oraz w okolicy uszu.
- Jeżeli zaciśniesz dźwignię w dół aż do oporu, ustaw długość strzyżenia do 3,6 mm.

**Ostrzeżenie:**

Ostrza listwy tnącej **A1** obetną wszystkie włosy, wąsy lub włoski, z którymi się zetkną i dlatego bądź bardzo ostrożnym podczas manipulacji z włączoną maszynką do strzyżenia.

RADY I WSKAZANIA

- Rozpocznij strzyżenie przy ustawieniu najwyższej wysokości na jednostce do strzyżenia **A2** i stopniowo zmniejszaj ustawienie długości włosów.
- Zanotuj użyte ustawienie długości dla określonego stylu fryzury, byś następnym razem nie miał go skomplikowanie wyszukiwać.
- Najprawdziej jest strzyżenie przeciw kierunkowi wzrostu włosów.
- Ponieważ włosy rosną w różnym kierunku, trzeba także maszynką poruszać w różnym kierunku (do góry, w dół, na poprzek)
- Poszczególne ruchy maszynki powtarzaj tak, byś ostrzygli nawet te włosy, których poprzednimi ruchami nie osiągnąłeś.
- Dbaj o to, by płaska części nasadki grzebieniowej była zupełnie w kontakcie z naskórkowi głowy. To zapewni równomierne wyniki strzyżenia.
- Aby osiągnąć dobrych wyników także przy krętych, rzadkich lub długich włosach, możesz spróbować prowadzić włosy grzebieniem w kierunku do maszynki do strzyżenia.
- Przycinanie włosów wykonuj wolnym ruchem w kierunku przeciw włosom od dołu do góry. Jeżeli przycinasz włosy przy pomocy nasadki grzebieniowej, pamiętaj o tym, że wybrana nasadka musi być nieustannie w kontakcie z naskórkowi, by zapewnić równomierne strzyżenie. Po zamocowaniu nasadki z powrotem do jednostki do strzyżenia **A2** nie zapomnij o ponownym ustawieniu długości strzyżenia.
- Jednostkę do strzyżenia regularnie czyść i pozbawij strzyżonych włosów i włosów. Jeżeli w listwie tnącej zgromadzi się duża ilość włosów albo włosów, zdejmij ją z maszynki do strzyżenia i włosy oraz wąsy z niej wydmuchaj lub wystukaj.

KONSERWACJA I CZYSZCZENIE

- Regularnym czyszczeniem maszynki do strzyżenia po każdym zastosowaniu zapewnisz jej poprawne działanie.
- Przed rozpoczęciem czyszczenia maszynki do strzyżenia wyłącz ją i odłącz od gniazdka sieciowego.

**Ostrzeżenie:**

Niniejsza maszynka nie nadaje się do czyszczenia pod kranem. Maszynki ani jej adaptera sieciowego **A8** nie spryskuj wodą ani inną cieczą ani jej zanurzaj w wodzie lub innej cieczy.

CZYSZCZENIE JEDNOSTKI DO STRYŻENIA

- Z jednostki do strzyżenia **A2** zdejmij nasadkę grzebieniową, o ile jest na niej zainstalowana.
- Szczotką **B9** usuń z jednostki do strzyżenia **A2** i wszystkich pozostałych nasadkach **B1** do **B8** wszystkie resztki włosów, wąsów albo włosków.
- Zdejmij jednostkę do strzyżenia **A2** z maszynki do strzyżenia, patrz rysunek E. Maszynkę do strzyżenia chwyć jedną ręką tak, by twój kciuk umieszczony był w dolnej części jednostki do strzyżenia **A2**. Kciukiem drugiej ręki odkleś jednostkę do strzyżenia od rękocyśki **A6**, aż dojdzie do pełnego zluźnienia jednostki do strzyżenia **A1**.

**Ostrzeżenie:**

Ostrza listwy tnącej **A1** są ostre, podczas manipulacji z nimi bądź nadzwyczaj ostrożnym.

- Szczotką **B9** usuń wszystkie resztki włosów albo wąsów z jednostki do strzyżenia **A2** i także z przestrzeni wewnętrznej maszynki do strzyżenia pod jednostką do strzyżenia **A2**.
- Po wyczyszczeniu przymocuj jednostkę do strzyżenia **A2** z powrotem do rękocyśki maszynki do strzyżenia **A6**, patrz rysunek F. Występ na dolnej stronie jednostki do strzyżenia **A2** wsuń do wycięcia w rękocyśki **A6** i następnie jednostkę do strzyżenia **A2** docisnij do maszynki do strzyżenia, aż zabrzmi słyszalne kląknięcie.

CZYSZCZENIE NASADKI GRZEBIENIOWYCH

- Nasadki grzebieniowe **B1** do **B8** można umyć pod letnią bieżącą wodą. Po umyciu nasadki ostrożnie wytręć miękką, suchą szmatką i potem zostawić swobodnie uschnąć.
- Rękocyśki maszynki do strzyżenia **A6** można czyścić czystą suchą szmatką. W przypadku większego zanieczyszczenia możesz użyć lekko zwilżonej ściereczki. Wyczyszczoną powierzchnię następnie wytrzyj do sucha.
- Do czyszczenia adaptera sieciowego **A8** użyj suchej, czystej szmatki.
- Do czyszczenia nie używaj szcztok i twardymi szczecinkami, ściernych środków czyszczących, rozpuszczalników itd. W przeciwnym razie mogłoby dojść do uszkodzenia powierzchni.

SMAROWANIE OSTRZY JEDNOSTKI DO STRYŻENIA

- Do zapewnienia pełnego ruchu ostrzy listwy tnącej **A1** zalecamy ich regularne smarowanie zawsze po kilku użyciach.
- Jeżeli na jednostce do strzyżenia **A2** założona jest niektóra z nasadek grzebieniowych, zdejmij ją.
- Na ostrza listwy tnącej **A1** wprowadź 1 do 2 kropli oleju **B10** i czystą szmatką olej równomiernie rozprowadź. Usuń nadmiar oleju. Przed kolejnym użyciem upewnij się, że listwa jest czysta.

**Notatka:**

Po zużyciu dostarczonego oleju **A10** stosuj olej, który nie zawiera kwasu, np. olej przeznaczony do maszyn do szycia.

PRZECHOWYWANIE

- Po zakończeniu używania możesz maszynkę do strzyżenia z kompletnymi akcesoriami umieścić w dostarczonym etui **B11**. Etui nie narażaj produktu na ekstremalne temperatury, bezpośrednie działanie promieni słonecznych, nadmierną wilgotność ani nie umieszczaj go w nadmiernie zapyłonym środowisku.

DANE TECHNICZNE**Maszynka do strzyżenia**

Wbudowany akumulator.....	Li-ion, 3,6 V, 2200 mAh
Wyjście	5 V, 1 A
Wymiary (wysokość x głębokość x szerokość).....	174 x 52 x 32 mm
Masa	120 g
Poziomy hałas.....	72 dB(A)

Adapter sieciowy

Nominalny zakres napięcia.....	100–240 V
Częstotliwość znamionowa	50–60 Hz
Wyjście	5 V/DC, 1 000 mA
Długość kabla	195 cm

Określona wartość hałasu emitowanego przez to urządzenie wynosi 72 dB (A), co oznacza poziom A mocy akustycznej w stosunku do referencyjnej mocy akustycznej 1 pW.

OBJAŚNIENIE POJĘĆ TECHNICZNYCH**Stopień ochrony przed porażeniem prądem:**

IP20 – Urządzenie jest skonstruowane tak, by nie można było dotknąć żadną częścią ciała ludzkiego niebezpiecznych części czynnych i jednocześnie urządzenie nie jest chronione przed szkodliwym działaniem wody, która mogłaby się przedostać do urządzenia.

Zmiana tekstu i parametrów technicznych zastrzeżona.

UTYLIZACJA ZUŻYTYCH AKUMULATORÓW

Przed oddaniem maszynki do strzyżenia w punkcie zbiorczym należy wyjąć z urządzenia wbudowany akumulator. Wyjęcie akumulatora zapewni autoryzowany punkt serwisowy. Jeżeli urządzenie zostało już raz rozmontowane w celu ekologicznej utylizacji, nie można go ponownie złożyć.



Symbol ten oznacza, że zastosowane akumulatory i baterie nie można usuwać do odpadu komunalnego. Utylizację akumulatorów i baterii należy wykonywać w punktach zbioru przeznaczonych do tego celu. Poprawna utylizacja akumulatorów i baterii pomaga w profilaktyce negatywnych wpływów na środowisko naturalne i zdrowie ludzi.

Utylizacja w pozostałych krajach poza terenem Unii Europejskiej

Symbol ten obowiązuje na terenie Unii Europejskiej. Utylizacja niniejszego urządzenia wymaga uzyskania w lokalnych urzędach lub od swego sprzedawcy, potrzebnych informacji dot. poprawnej utylizacji

WSKAZÓWKI I INFORMACJE DOTYCZĄCE POSTĘPOWANIA ZE ZUŻYTYM OPAKOWANIEM

Zużyty materiał opakowaniowy należy przekazać do punktów przeznaczonych do składowania opadów i wyznaczonych przez władze lokalne

UTYLIZACJA ZUŻYTYCH URZĄDZEŃ ELEKTRYCZNYCH I ENERGETYCZNYCH

Symbol ten zamieszczony na produktach lub w instrukcjach obsługi oznacza, że zużyte urządzenia elektryczne i elektroniczne nie mogą być usuwane w zwykłych odpadach komunalnych. Do poprawnej utylizacji, renowacji i recyklingu przekaż produkty do specjalistycznych punktów utylizacji. Opcjonalnie w niektórych krajach Unii Europejskiej lub w innych krajach europejskich możesz zwrócić swoje produkty lokalnemu sprzedawcy w przypadku zakupu równowartościowego nowego produktu . W wyniku właściwej utylizacji tego produktu pomagasz zachować cenne źródła naturalne i przyczyniasz się do zapobiegania potencjalnych negatywnych wpływów na środowisko naturalne i zdrowie człowieka, które mogłyby być następstwem niewłaściwej utylizacji odpadów. Więcej informacji prosimy zasięgnąć w lokalnym urzędzie lub w najbliższym punkcie zbioru surowców wtórnych. W przypadku niedotrzymania postępowania utylizacji tego rodzaju odpadów zgodnie z krajowymi przepisami mogą zostać nałożone kary.

Dla podmiotów gospodarczych na terenie Unii Europejskiej

Jeżeli chcesz likwidować urządzenia elektryczne i elektroniczne, zażądaj potrzebnych informacji od swojego sprzedawcy lub dostawcy.

Likwidacja w krajach poza Unię Europejską

Symbol ten obowiązuje na terenie Unii Europejskiej. W razie konieczności utylizacji tego produktu, zażądaj potrzebnych informacji o poprawnym sposobie utylizacji od lokalnych urzędów lub od samego sprzedawcy.



Niniejszy produkt spełnia wszelkie podstawowe