



UniversalImpact

650 | 700 | 700 + Drill Assistant | 730 | 6700 | 7000 | 7500

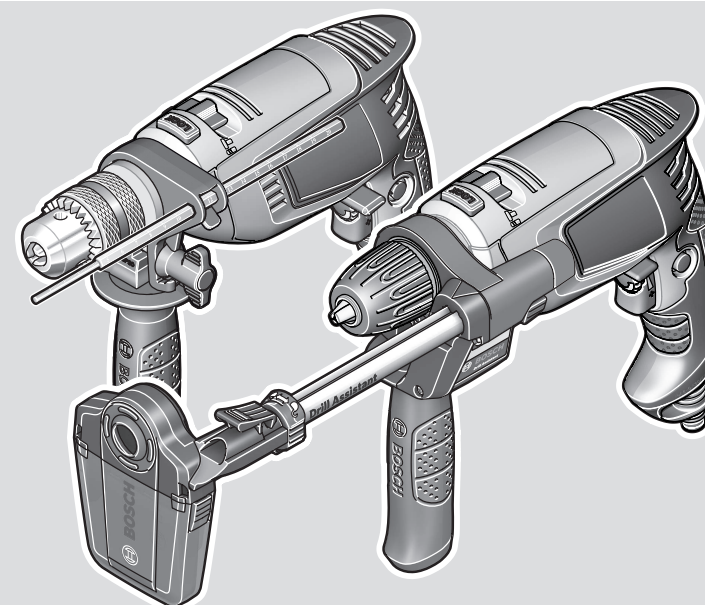
Robert Bosch Power Tools GmbH
70538 Stuttgart
GERMANY

www.bosch-pt.com

1 609 92A 57E (2021.10) AS / 145



1 609 92A 57E

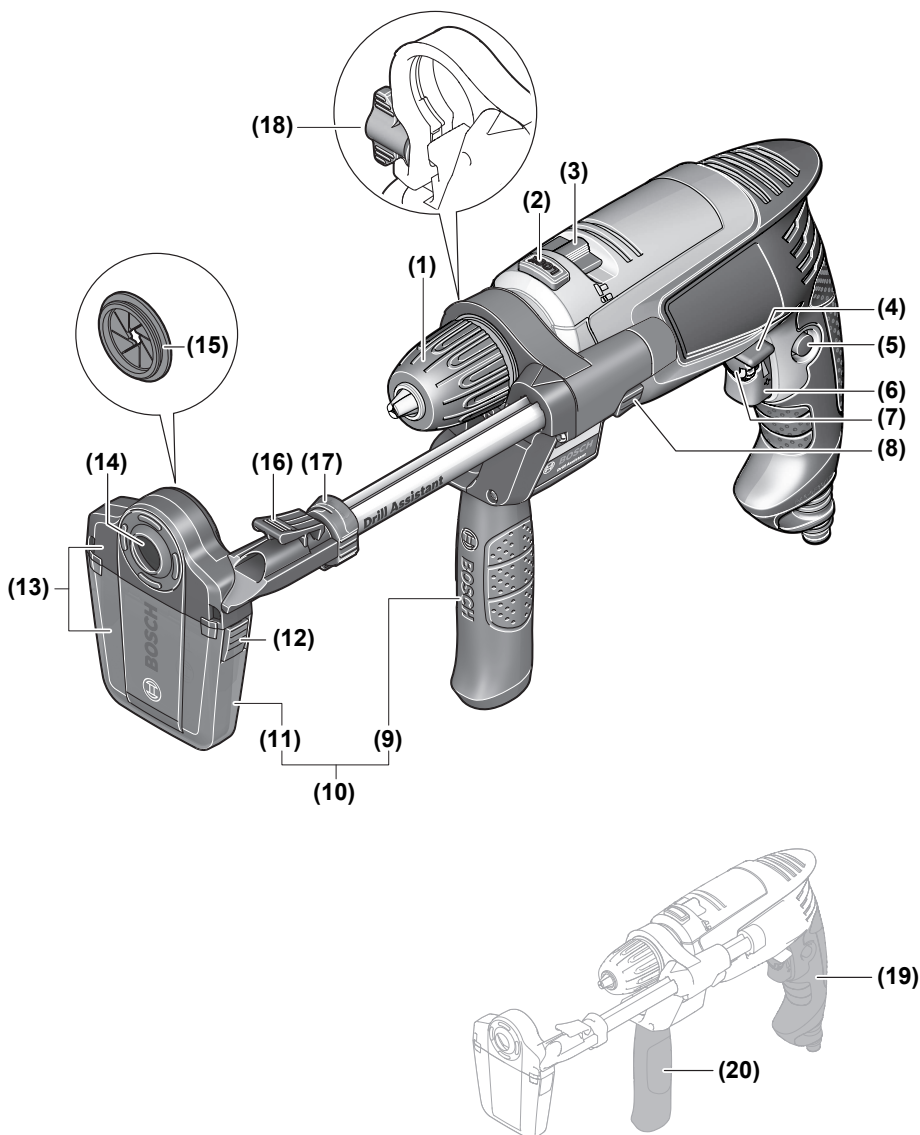


- pl** Instrukcja oryginalna
 - cs** Původní návod k používání
 - sk** Pôvodný návod na použitie
 - hu** Eredeti használati utasítás
 - ru** Оригинальное руководство по эксплуатации
 - uk** Оригінальна інструкція з експлуатації
 - kk** Пайдалану нұсқаулығының түпнұсқасы
 - ro** Instrucțiuni originale
 - bg** Оригинална инструкция
 - mk** Оригиналno упатство за работа
 - sr** Originalno uputstvo za rad
 - sl** Izvirna navodila
 - hr** Originalne upute za rad
 - et** Algupärane kasutusjuhend
 - lv** Instrukcijas oriģinālvalodā
- lt** Originali instrukcija

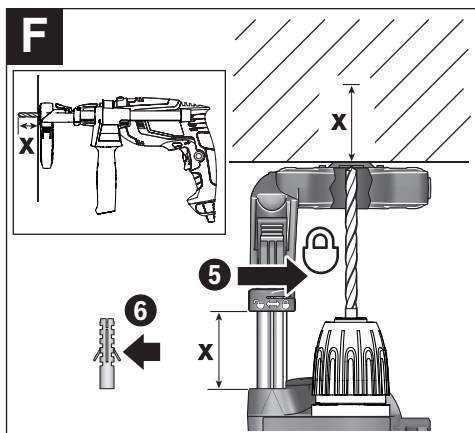
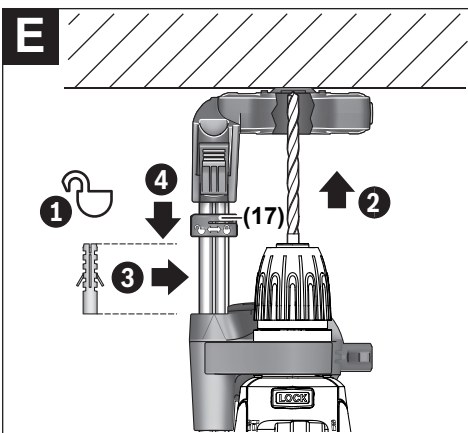
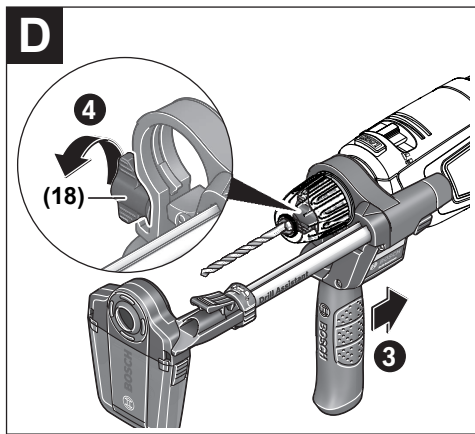
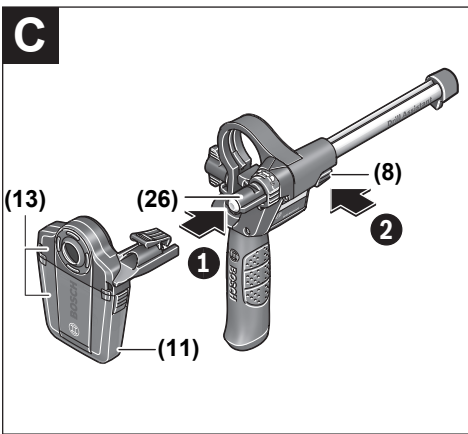
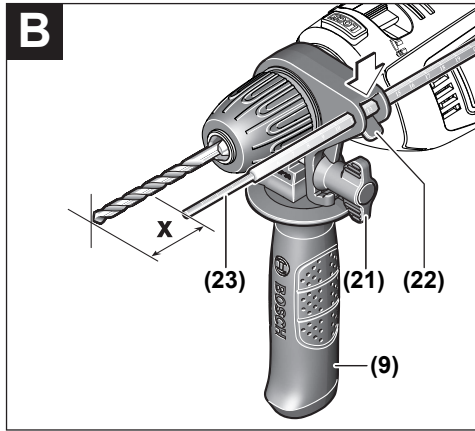
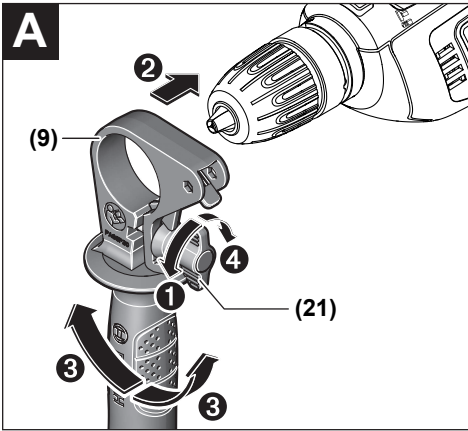


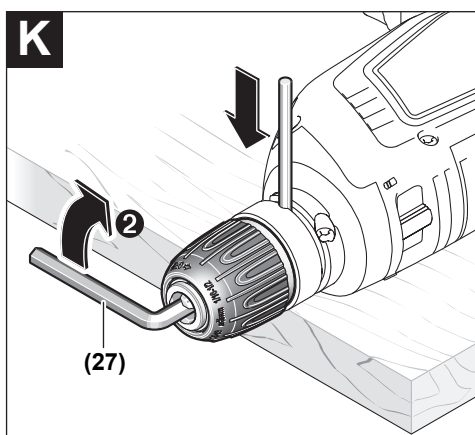
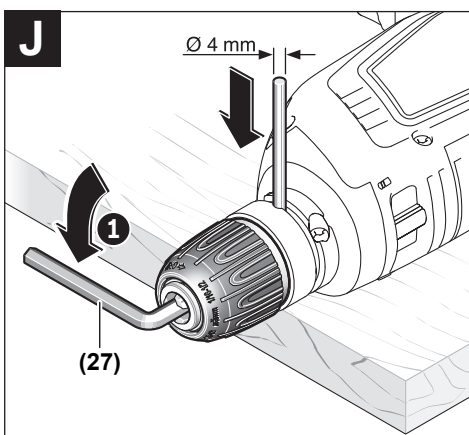
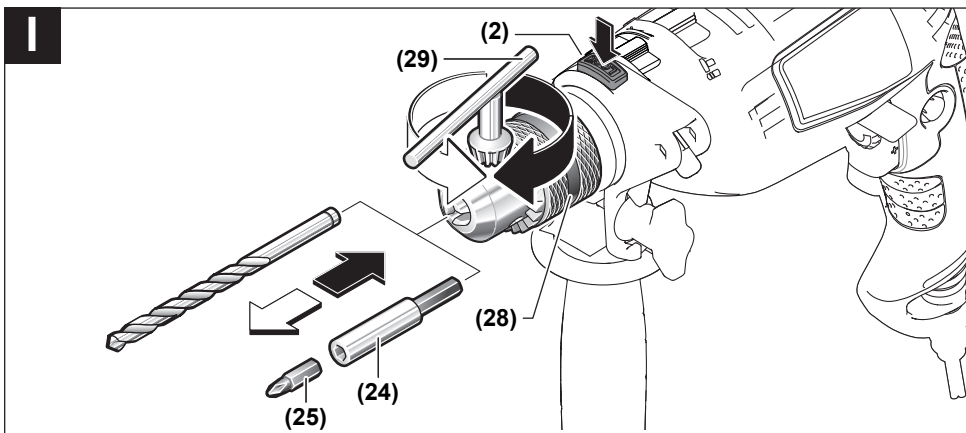
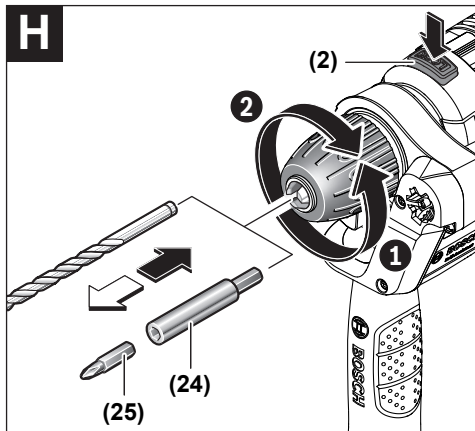
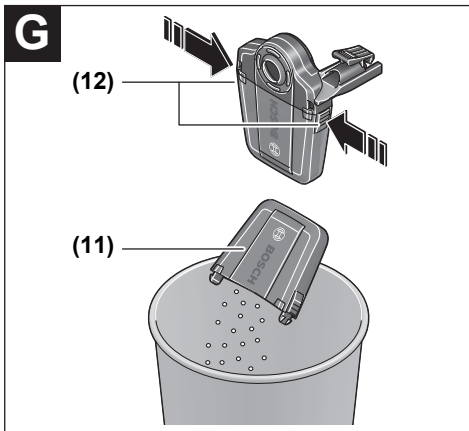
Polski	Strona	7
Čeština	Stránka	15
Slovenčina	Stránka	23
Magyar	Oldal	31
Русский	Страница	39
Українська	Сторінка	49
Қазақ	Бет	58
Română	Pagina	68
Български	Страница	76
Македонски	Страница	85
Srpski	Strana	94
Slovenščina	Stran	102
Hrvatski	Stranica	109
Eesti	Lehekülg	117
Latviešu	Lappuse	125
Lietuvių k.	Puslapis	133

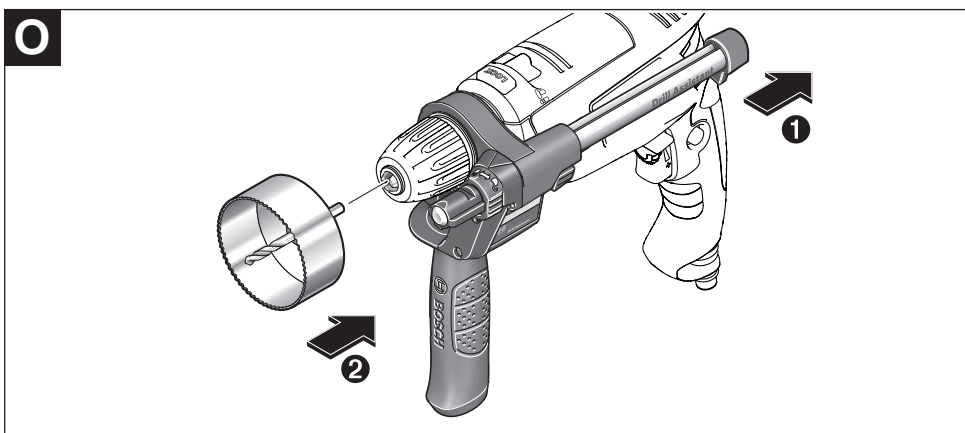
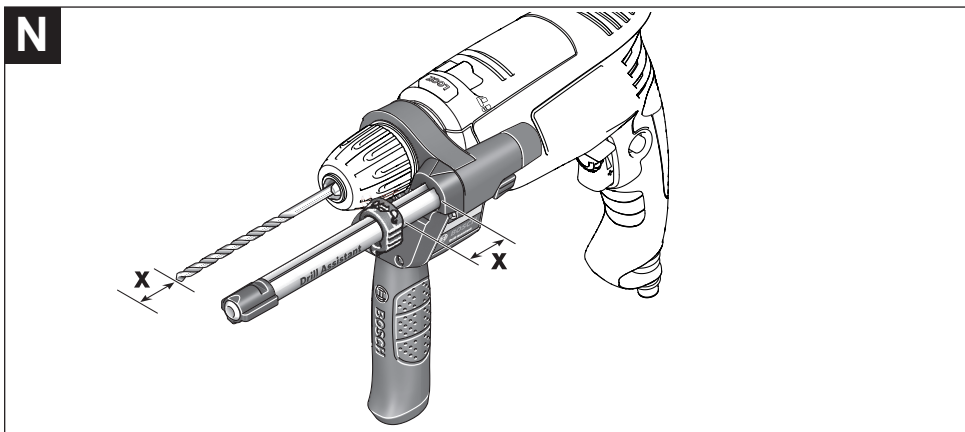
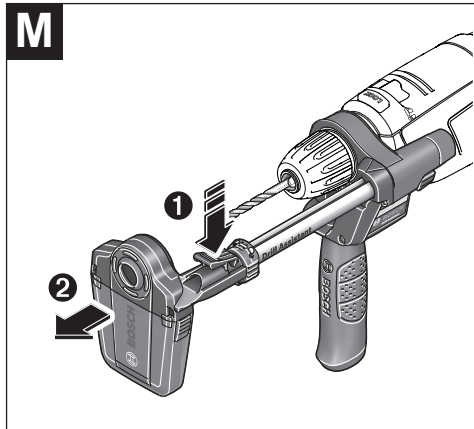
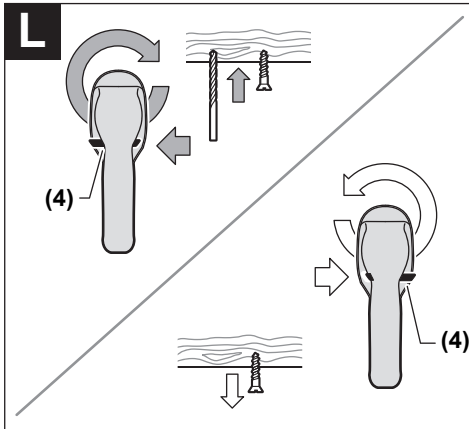
CE



UniversallImpact 700 + Drill Assistant







Polski

Wskazówki bezpieczeństwa

Ogólne wskazówki bezpieczeństwa dotyczące pracy z elektronarzędziami

⚠️ OSTRZEŻENIE Należy zapoznać się ze wszystkimi ostrzeżeniami i wskazówkami dotyczącymi bezpieczeństwa użytkowania oraz ilustracjami i danymi technicznymi, dostarczonymi wraz z niniejszym elektronarzędziem. Nieprzestrzeganie poniższych wskazówek może stać się przyczyną porażenia prądem elektrycznym, pożaru i/lub poważnych obrażeń ciała.

Należy zachować wszystkie przepisy i wskazówki bezpieczeństwa dla dalszego zastosowania.

Pojęcie "elektonarzędzie" odnosi się do elektronarzędzi zasilanych energią elektryczną z sieci (z przewodem zasilającym) i do elektronarzędzi zasilanych akumulatorami (bez przewodu zasilającego).

Bezpieczeństwo w miejscu pracy

- ▶ **Miejsce pracy należy utrzymywać w czystości i zapewnić dobre oświetlenie.** Nieporządek i brak właściwego oświetlenia sprzyjają wypadkom.
- ▶ **Elektonarzędzi nie należy używać w środowiskach zagrożonych wybuchem, np. w pobliżu łatwopalnych cieczy, gazów lub pyłów.** Podczas pracy elektronarzędziem wytwarzają się iskry, które mogą spowodować zapłon pyłów lub oparów.
- ▶ **Podczas użytkowania urządzenia należy zwrócić uwagę na to, aby dzieci i inne osoby postronne znajdowały się w bezpiecznej odległości.** Czynniki rozpraszające mogą spowodować utratę panowania nad elektronarzędziem.

Bezpieczeństwo elektryczne

- ▶ **Wtyczki elektronarzędzi muszą pasować do gniazda. Nie wolno w żadnej sytuacji i w żaden sposób modyfikować wtyczek. Podczas pracy elektronarzędziami z uziemieniem ochronnym nie wolno stosować żadnych wtyków adaptacyjnych.** Oryginalne wtyczki i pasujące do nich gniazda sieciowe zmniejszają ryzyko porażenia prądem.
- ▶ **Należy unikać kontaktu z uziemionymi elementami lub zwartymi z masą, takimi jak rury, grzejniki, kuchenki i lodówki.** Uziemienie ciała zwiększa ryzyko porażenia prądem elektrycznym.
- ▶ **Elektonarzędzi nie wolno narażać na kontakt z deszczem ani wilgocią.** Przedostanie się wody do wnętrza obudowy zwiększa ryzyko porażenia prądem elektrycznym.
- ▶ **Nie używać przewodu zasilającego do innych celów. Nie wolno używać przewodu do przenoszenia ani przesuwania elektronarzędzia; nie wolno też wyjmować wtyczki z gniazda, pociągając za przewód. Przewód należy chronić przed wysokimi temperaturami, należy**

go trzymać z dala od oleju, ostrych krawędzi i ruchomych części urządzenia. Uszkodzone lub splątane przewody zwiększają ryzyko porażenia prądem elektrycznym.

- ▶ **Używając elektronarzędzia na świeżym powietrzu, należy upewnić się, że przedłużacz jest przeznaczony do pracy na zewnątrz.** Użycie przedłużacza przeznaczonego do pracy na zewnątrz zmniejsza ryzyko porażenia prądem elektrycznym.
- ▶ **Jeżeli nie ma innej możliwości, niż użycie elektronarzędzia w wilgotnym otoczeniu, należy podłączyć je do źródła zasilania wyposażonego w wyłącznik ochronny różnicowoprądowy.** Zastosowanie wyłącznika ochronnego różnicowoprądowego zmniejsza ryzyko porażenia prądem elektrycznym.

Bezpieczeństwo osób

- ▶ **Podczas pracy z elektronarzędziem należy zachować czujność, każdą czynność wykonywać ostrożnie i z rozważą. Nie przystępować do pracy elektronarzędziem w stanie zmęczenia lub będąc pod wpływem narkotyków, alkoholu lub leków.** Chwila nieuwagi podczas pracy może grozić bardzo poważnymi obrażeniami ciała.
- ▶ **Stosować środki ochrony osobistej. Należy zawsze nosić okulary ochronne.** Środki ochrony osobistej, np. maska przeciwpylowa, antypoślizgowe obuwie, kask ochronny czy ochraniacze na uszy, w określonych warunkach pracy obniżają ryzyko obrażeń ciała.
- ▶ **Należy unikać niezamierzonego uruchomienia narzędzia. Przed podłączeniem elektronarzędzia do źródła zasilania i/lub podłączeniem akumulatora, podniesieniem albo transportem urządzenia, należy upewnić się, że włącznik elektronarzędzia znajduje się w pozycji wyłączonej.** Przenoszenie elektronarzędzia z palcem opartym na włączniku/wyłączniku lub włożeniu do gniazda sieciowego wtyczki włączonego narzędzia, może stać się przyczyną wypadków.
- ▶ **Przed włączeniem elektronarzędzia należy usunąć wszystkie narzędzia nastawcze i klucze maszynowe.** Narzędzia lub klucze, pozostawione w ruchomych częściach urządzenia, mogą spowodować obrażenia ciała.
- ▶ **Należy unikać nienaturalnych pozycji przy pracy. Należy dbać o stabilną pozycję przy pracy i zachowanie równowagi.** Dzięki temu można będzie łatwiej zapanować nad elektronarzędziem w nieprzewidzianych sytuacjach.
- ▶ **Należy nosić odpowiednią odzież. Nie należy nosić luźnej odzieży ani biżuterii. Włosy i odzież należy trzymać z dala od ruchomych części.** Luźna odzież, biżuteria lub długie włosy mogą zostać pochwycone przez ruchome części.
- ▶ **Jeżeli producent przewidział możliwość podłączenia odkurzacza lub systemu odsysania pyłu, należy upewnić się, że są one podłączone i są prawidłowo stosowane.** Użycie urządzenia odsysającego pył może zmniejszyć zagrożenie zdrowia pyłami.

- ▶ **Nie wolno dopuścić, aby rutyna, nabyta w wyniku częstej pracy elektronarzędziem, zastąpiła ściśle przestrzeganie zasad bezpieczeństwa.** Brak ostrożności i rozważli pod czas obsługi elektronarzędzia może w ułamku spowodować ciężkie obrażenia.

Obsługa i konserwacja elektronarzędzi

- ▶ **Nie należy przeciążać elektronarzędzia. Należy dobrać odpowiednie elektronarzędzie do wykonywanej czynności.** Odpowiednio dobrane elektronarzędzie wykona pracę lepiej i bezpieczniej, z prędkością, do jakiej jest przystosowane.
- ▶ **Nie należy używać elektronarzędzia do uszkodzonym włącznikiem/wyłącznikiem.** Elektronarzędzie, którym nie można sterować za pomocą włącznika/wyłącznika, stwarza zagrożenie i musi zostać naprawione.
- ▶ **Przed rozpoczęciem jakichkolwiek prac nastawczych, przed wymianą osprzętu lub przed odłożeniem elektronarzędzia należy wyjąć wtyczkę z gniazda sieciowego i/lub usunąć akumulator.** Ten środek ostrożności ogranicza ryzyko niezamierzonego uruchomienia elektronarzędzia.
- ▶ **Nie używane elektronarzędzia należy przechowywać w miejscu niedostępnym dla dzieci. Nie należy udostępnić narzędzia osobom, które nie są z nim obeznane lub nie zapoznały się z niniejszą instrukcją.** Elektronarzędzia w rękach nieprzeszkolonego użytkownika są niebezpieczne.
- ▶ **Elektronarzędzia i osprzęt należy utrzymywać w niezagrożonym stanie technicznym. Należy kontrolować, czy ruchome części urządzenia prawidłowo funkcjonują i nie są zablokowane, czy nie doszło do uszkodzenia niektórych części oraz czy nie występują inne okoliczności, które mogą mieć wpływ na prawidłowe działanie elektronarzędzia. Uszkodzone części należy naprawić przed użyciem elektronarzędzia.** Wiele wypadków spowodowanych jest niewłaściwą konserwacją elektronarzędzi.
- ▶ **Należy stale dbać o czystość narzędzi skrawających i regularnie je ostrzyć.** Starannie konserwowane, ostre narzędzia skrawające rzadziej się blokują i są łatwiejsze w obsłudze.
- ▶ **Elektronarzędzi, osprzętu, narzędzi roboczych itp. należy używać zgodnie z ich instrukcjami oraz uwzględniać warunki i rodzaj wykonywanej pracy.** Wykorzystywanie elektronarzędzi do celów niezgodnych z ich przeznaczeniem jest niebezpieczne.
- ▶ **Uchwyty i powierzchnie chwytowe powinny być zawsze suche, czyste i niezabrudzone olejem ani smarem.** Śliskie uchwyty i powierzchnie chwytowe nie pozwalają na bezpieczne trzymanie narzędzia i kontrolę nad nim w nieoczekiwanych sytuacjach.

Serwis

- ▶ **Prace serwisowe przy elektronarzędziu mogą być wykonywane wyłącznie przez wykwalifikowany personel i przy użyciu oryginalnych części zamiennych.** W ten

sposób zagwarantowana jest bezpieczna eksploatacja elektronarzędzia.

Zasady bezpieczeństwa podczas pracy z wiertarkami

Zalecenia dotyczące bezpieczeństwa podczas wykonywania wszystkich prac

- ▶ **Podczas wiercenia z udarem należy stosować środki ochrony słuchu.** Narażenie na hałas może stać się przyczyną utraty słuchu.
- ▶ **Stosować rękawice dodatkową lub rękawice dodatkowe.** Utrata kontroli może spowodować obrażenia ciała.
- ▶ **Podczas wykonywania prac, przy których narzędzie skrawające lub elementy mocujące mogłyby natrafić na ukryte przewody elektryczne lub na własny przewód zasilający, elektronarzędzie należy trzymać wyłącznie za izolowane powierzchnie.** Kontakt narzędzia skrawającego lub elementu mocującego z przewodem elektrycznym pod napięciem może spowodować przekazanie napięcia na nieizolowane części metalowe elektronarzędzia, grożąc porażeniem prądem elektrycznym.

Zalecenia dotyczące stosowania długich wiertel

- ▶ **Nigdy nie wolno pracować z prędkością większą niż maksymalna prędkość dla danego wiertła.** Przy wyższych prędkościach wiertło obracające się swobodnie, bez kontaktu z materiałem, ma tendencję do wyginania się, co może skutkować obrażeniami ciała.
- ▶ **Zawsze należy rozpoczynać wiercenie przy niskiej prędkości. Końcówka wiertła musi mieć kontakt z powierzchnią materiału.** Przy wyższych prędkościach wiertło obracające się swobodnie, bez kontaktu z materiałem, ma tendencję do wyginania się, co może skutkować obrażeniami ciała.
- ▶ **Nacisk należy wywierać wyłącznie w jednej linii z pracującym narzędziem roboczym. Nie należy wywierać nadmiernego nacisku.** Wskutek zbyt dużej siły nacisku wiertła mogą się wyginać, co może prowadzić do ich złamania lub utraty kontroli nad narzędziem, i w efekcie spowodować obrażenia ciała.

Dodatkowe wskazówki bezpieczeństwa

- ▶ **W razie zablokowania się narzędzia roboczego należy natychmiast wyłączyć elektronarzędzie. Należy być przygotowanym na wysokie momenty reakcji, które powodują odrzut.** Narzędzie robocze może się zablokować w przypadku przeciążenia elektronarzędzia lub skrzywienia jego pozycji w obrabianym elemencie.
- ▶ **Elektronarzędzie należy mocno trzymać.** Podczas dokręcania i odkręcania wkrętów i śrub mogą okresowo wystąpić wysokie momenty reakcji.
- ▶ **Należy zabezpieczyć obrabiany przedmiot.** Zamocowanie obrabianego przedmiotu w urządzeniu mocującym lub imadle jest bezpieczniejsze niż trzymanie go w ręku.
- ▶ **Należy używać odpowiednich detektorów w celu zlokalizowania instalacji lub zwrócić się o pomoc do lokalnego dostawcy usługi.** Kontakt z przewodami znajdu-

jącymi się pod napięciem może doprowadzić do powstania pożaru lub porażenia elektrycznego. Uszkodzenie przewodu gazowego może doprowadzić do wybuchu. Wniknięcie do przewodu wodociągowego powoduje szkody rzeczowe lub może spowodować porażenie elektryczne.

- ▶ **Przed odłożeniem elektronarzędzia należy poczekać, aż znajdzie się ono w bezruchu.** Narzędzie robocze może się zablokować i doprowadzić do utraty kontroli nad elektronarzędziem.
- ▶ **Elektronarzędzie należy trzymać podczas pracy mocno w obydwu rękach i zapewnić bezpieczną pozycję pracy.** Prowadzenie elektronarzędzia oburącz sprzyja bezpieczeństwu pracy.
- ▶ **Aby zapobiec niezamierzonemu włączeniu się elektronarzędzia, należy zawsze zwalniać przycisk blokady.** W tym celu należy krótko nacisnąć włącznik/wyłącznik.
- ▶ **Narzędzia robocze mogą nagrzewać się podczas pracy! Podczas wymiany narzędzia roboczego istnieje niebezpieczeństwo oparzenia się.** Przed przystąpieniem do demontażu narzędzia roboczego należy założyć rękawice ochronne.

Opis urządzenia i jego zastosowania



Należy przeczytać wszystkie wskazówki dotyczące bezpieczeństwa i zalecenia. Nieprzestrzeżenie wskazówek dotyczących bezpieczeństwa i zaleceń może doprowadzić do porażenia prądem elektrycznym, pożaru i/lub poważnych obrażeń ciała.

Proszę zwrócić uwagę na rysunki zamieszczone na początku instrukcji obsługi.

Użycie zgodne z przeznaczeniem

Elektronarzędzie jest przeznaczone do wiercenia udarowego w cegle, betonie i kamieniu oraz do wiercenia w drewnie, metalu, płytkach ceramicznych i tworzywach sztucznych. Elektronarzędzia z elektroniczną regulacją oraz możliwością przełączania obrotów w prawo/lewo są przystosowane również do wkręcania.

Przedstawione graficznie komponenty

Numeracja przedstawionych graficznie komponentów odnosi się do schematu elektronarzędzia na stronach graficznych.

Dane techniczne

Wiertarka udarowa		UniversalImpact 650	UniversalImpact 700	UniversalImpact 700 + Drill Assistant	UniversalImpact 730
Numer katalogowy		3 603 A31 2..	3 603 A31 0..	3 603 A31 0..	3 603 A31 0..
Moc nominalna	W	701	701	701	701
Maks. moc wyjściowa	W	530	530	530	530
Prędkość obrotowa bez obciążenia	min ⁻¹	50–3 000	50–3 000	50–3 000	50–3 000

- (1) Szybkozaciskowy uchwyt wiertarski
- (2) Przycisk blokady wrzeciona (**UniversalImpact 650, UniversalImpact 700, UniversalImpact 700 + Drill Assistant**)
- (3) Przełącznik „wiercenie / wiercenie udarowe”
- (4) Przełącznik kierunku obrotów
- (5) Przycisk blokady włącznika/wyłącznika
- (6) Włącznik/wyłącznik
- (7) Pokrętko wstępnego wyboru prędkości obrotowej
- (8) Przycisk odblokowujący system Drill Assistant^{a)}
- (9) Rękojeść dodatkowa z ogranicznikiem głębokości^{a)}^{b)}
- (10) System Drill Assistant^{a)}
- (11) Pojemnik na pył^{a)}
- (12) Przycisk odblokowujący pojemnik na pył (2x)^{a)}
- (13) Pochłaniacz pyłu^{a)}
- (14) Uszczelka^{a)}
- (15) Pierścień przeciwpyłowy^{a)}
- (16) Zacisk pochłaniacza pyłu^{a)}
- (17) Pokrętko^{a)}
- (18) Śruba motylkowa do mocowania rękojeści dodatkowej z systemem Drill Assistant^{a)}
- (19) Rękojeść (powierzchnia izolowana)
- (20) Rękojeść dodatkowa (powierzchnia izolowana)
- (21) Śruba motylkowa do regulacji rękojeści dodatkowej^{b)}
- (22) Przycisk do regulacji ogranicznika głębokości^{b)}
- (23) Ogranicznik głębokości^{b)}
- (24) Uniwersalny uchwyt do końcówek wkręcających^{b)}
- (25) Końcówka wkręcająca^{b)}
- (26) Uchwyt^{a)}
- (27) Klucz sześciokątny^{c)}
- (28) Zębaty uchwyt wiertarski
- (29) Klucz do uchwytu wiertarskiego

- a) **Standardowy zakres dostawy: UniversalImpact 700 + Drill Assistant**
- b) **Osprzęt ukazany na rysunkach lub opisany w instrukcji użytkowania nie wchodzi w standardowy zakres dostawy. Kompletny asortyment wyposażenia dodatkowego można znaleźć w naszym katalogu osprzętu.**
- c) **Produkt dostępny w handlu (nie wchodzi w zakres dostawy)**

Wiertarka udarowa		UniversallImpact 650	UniversallImpact 700	UniversallImpact 700 + Drill Assistant	UniversallImpact 730
Nominalna prędkość obrotowa	min ⁻¹	50–3 000	50–3 000	50–3 000	50–3 000
Liczba udarów	min ⁻¹	45 000	45 000	45 000	45 000
Nominalny moment obrotowy	Nm	1,65	1,65	1,65	1,65
Moment obrotowy blokowania zgodnie z EN 62841	Nm	17	17	17	17
Wstępny wybór prędkości obrotowej		●	●	●	●
System Constant Electronic		–	–	–	–
Obroty w prawo/lewo		●	●	●	●
System szybkiego wyłączania (funkcja KickBack Control)		–	–	–	–
Automatyczna blokada wrzeciona (Auto-Lock)		–	–	–	–
Średnica szyjki wrzeciona	mm	43	43	43	43
Maks. Ø wiercenia					
– Mur	mm	14	14	14	14
– Beton	mm	14	14	14	14
– Stal	mm	12	12	12	12
– Drewno	mm	30	30	30	30
– wraz z zamontowanym pojemnikiem na pył	mm	–	–	10	–
Zakres mocowania uchwytu wiertarskiego	mm	2–13	2–13	2–13	2–13
Waga zgodnie z EPTA-Procedure 01:2014	kg	1,7	1,7	2,0	1,7
Klasa ochrony		□/II	□/II	□/II	□/II

Wiertarka udarowa		UniversallImpact 6700	UniversallImpact 7000 UniversallImpact 7500
Numer katalogowy		3 603 A31 0..	3 603 A31 0..
Moc nominalna	W	701	701
Maks. moc wyjściowa	W	530	530
Prędkość obrotowa bez obciążenia	min ⁻¹	50–3 000	50–3 000
Nominalna prędkość obrotowa	min ⁻¹	50–3 000	50–3 000
Liczba udarów	min ⁻¹	45 000	45 000
Nominalny moment obrotowy	Nm	1,65	1,65
Moment obrotowy blokowania zgodnie z EN 62841	Nm	17	17
Wstępny wybór prędkości obrotowej		●	●
System Constant Electronic		–	–
Obroty w prawo/lewo		●	●

Wiertarka udarowa		UniversallImpact 6700	UniversallImpact 7000	UniversallImpact 7500
System szybkiego wyłączenia (funkcja KickBack Control)		-		-
Automatyczna blokada wrzeciona (Autolock)		-		-
Średnica szyjki wrzeciona	mm	43		43
Maks. Ø wiercenia				
- mur	mm	14		14
- beton	mm	14		14
- stal	mm	12		12
- drewno	mm	30		30
- wraz z zamontowanym pojemnikiem na pył	mm	-		-
Zakres mocowania uchwyty wiertarskiego	mm	2 - 13		2 - 13
Waga zgodnie z EPTA-Procedure 01:2014	kg	1,7		1,7
Klasa ochrony		□ / II		□ / II

Dane obowiązują dla napięcia znamionowego [U] 230 V. Przy napięciach odbiegających od powyższego i w przypadku specjalnych wersji produktu sprzedawanych w niektórych krajach dane te mogą się różnić.

Informacja na temat hałasu i wibracji

Wartości pomiarowe emisji hałasu zostały określone zgodnie z **EN 62841-2-1**.

Określony wg skali A poziom hałasu emitowanego przez urządzenie wynosi standardowo: poziom ciśnienia akustycznego **97 dB(A)**; poziom mocy akustycznej **108 dB(A)**. Niepewność pomiaru K = 5 dB.

Stosować środki ochrony słuchu!

	UniversallImpact 650	UniversallImpact 700	UniversallImpact 700 + Drill Assistant	UniversallImpact 730
--	----------------------	----------------------	--	----------------------

Wartości łączne drgań a_h (suma wektorowa z trzech kierunków) i niepewność pomiaru K oznaczone zgodnie z **EN 62841-2-1**:

Wiercenie w metalu:

a_h	m/s^2	10	10	10	10
K	m/s^2	2,5	2,5	2,5	2,5

Wiercenie udarowe w betonie:

a_h	m/s^2	32	32	32	32
K	m/s^2	3,5	3,5	3,5	3,5

Wkręcanie:

a_h	m/s^2	<2,5	<2,5	<2,5	<2,5
K	m/s^2	1,5	1,5	1,5	1,5

UniversallImpact 6700		UniversallImpact 7000	UniversallImpact 7500
-----------------------	--	-----------------------	-----------------------

Wartości łączne drgań a_h (suma wektorowa z trzech kierunków) i niepewność pomiaru K oznaczone zgodnie z **EN 62841-2-1**:

Wiercenie w metalu:

a_h	m/s^2	10	10
K	m/s^2	2,5	2,5

Wiercenie udarowe w betonie:

		UniversallImpact 6700	UniversallImpact 7000	UniversallImpact 7500
a_h	m/s ²	32		32
K	m/s ²	3,5		3,5
Wkręcanie:				
a_h	m/s ²	< 2,5		< 2,5
K	m/s ²	1,5		1,5

Podany w niniejszej instrukcji poziom drgań i poziom emisji hałasu zostały zmierzone zgodnie ze znormalizowaną procedurą pomiarową i mogą zostać użyte do porównywania elektronarzędzi. Można ich także użyć do wstępnej oceny poziomu drgań i poziomu emisji hałasu.

Podany poziom drgań i poziom emisji hałasu jest reprezentatywny dla podstawowych zastosowań elektronarzędzia. Jeżeli elektronarzędzie użyte zostanie do innych zastosowań lub z innymi narzędziami roboczymi, a także jeśli nie będzie właściwie konserwowane, poziom drgań i poziom emisji hałasu mogą różnić się od podanych wartości. Podane powyżej przyczyny mogą spowodować podwyższenie poziomu drgań i poziomu emisji hałasu w czasie pracy.

Aby dokładnie ocenić poziom drgań i poziom emisji hałasu, należy wziąć pod uwagę także okresy, gdy urządzenie jest wyłączone lub gdy jest ono wprawdzie włączone, ale nie jest używane do pracy. Podane powyżej przyczyny mogą spowodować obniżenie poziomu drgań i poziomu emisji hałasu w czasie pracy.

Należy wprowadzić dodatkowe środki bezpieczeństwa, mające na celu ochronę osoby obsługującej przed skutkami ekspozycji na drgania, np.: konserwacja elektronarzędzia i narzędzi roboczych, zapewnienie odpowiedniej temperatury, aby nie dopuścić do wyziębienia rąk, właściwa organizacja czynności wykonywanych podczas pracy.

Montaż

- ▶ **Przed przystąpieniem do jakichkolwiek prac przy elektronarzędziu należy wyjąć wtyczkę z gniazda.**

Rękojeść dodatkowa (zob. rys. A)

- ▶ **Przed przystąpieniem do jakichkolwiek prac należy upewnić się, czy śruba motylkowa jest dostatecznie mocno dokręcona.** Utrata kontroli może spowodować obrażenia ciała.
- ▶ **Elektronarzędzia należy używać wyłącznie z zamontowaną rękojeścią dodatkową (20).**

Odkręcić śrubę motylkową (21) w kierunku przeciwnym do ruchu wskazówek zegara i ustawić w dogodnej pozycji rękojeść dodatkową (9) przełożoną przez uchwyt wiertarski i nasunąć na szyjkę wrzeczona elektronarzędzia.

Rękojeść dodatkową (20) można ustawiać w różnych pozycjach, co umożliwi zajęcie bezpiecznej i wygodnej pozycji przy pracy.

Ustawić rękojeść dodatkową (20) w żądanej pozycji i ponownie mocno dokręcić śrubę motylkową (21) w kierunku zgodnym z ruchem wskazówek zegara.

Ustawianie głębokości wiercenia (zob. rys. B)

Za pomocą ogranicznika głębokości (23) można ustawić żądaną głębokość wiercenia X.

Nacisnąć przycisk do regulacji ogranicznika głębokości (22) i włożyć ogranicznik głębokości w rękojeść dodatkową (9).

Rowki na ograniczniku głębokości (23) powinny znajdować się od dołu.

Wysunąć ogranicznik głębokości (23) na tyle, aby odległość pomiędzy końcówką wiertła a końcówką ogranicznika głębokości odpowiadała (23) żądanej głębokości wiercenia X.

System Drill Assistant

Montaż systemu Drill Assistant (zob. rys. C - D)

System Drill Assistant (10) można stosować z lub bez pochłaniacza pyłu (13). Stosowanie pochłaniacza pyłu (13) jest ograniczone do wiertel o średnicy 12 mm i długości 120 mm.

Włożyć pochłaniacz pyłu (13) w uchwyt (26).

Nacisnąć przycisk odblokowujący (8), aby zwolnić system Drill Assistant (10) z pozycji parkowania.

Przełożyć system Drill Assistant (10) przez uchwyt wiertarski i nasunąć na szyjkę wrzeczona elektronarzędzia.


Zablokować system, dokręcając śrubę motylkową (18) w kierunku zgodnym z ruchem wskazówek zegara.

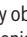
Ustawianie głębokości wiercenia (zob. rys. E - F)

Osadzić wiertło (zob. rozdział „Wymiana narzędzi roboczych”).

Za pomocą pierścienia nastawczego (17) ustawić żądaną głębokość wiercenia X.

Aby odblokować, obrócić pierścień nastawczy (17) w lewo

. Pojemnik na pył (11) lub uchwyt (26) umieścić tak, aby przylegał on równo do ściany lub do obrabianego elementu. Przyłożyć czubek wiertła do ściany lub elementu przeznaczonego do obróbki.

Przesunąć pierścień nastawczy (17) do tyłu tak, aby odstęp odpowiadał żądanej głębokości wiercenia X lub umieścić kołek na szynie i przesunąć pierścień nastawczy (17) w stronę kołka. Aby zablokować ustawienie, pierścień nastawczy (17) należy obrócić w prawo . Zdjąć kołek z szyny. Głębokość wiercenia odpowiada długości X ustawionej na szynie.

Wskazówka: W przypadku wykonywania wierceń pod kątki bardzo istotne jest dokładnie ustawienie głębokości wiercenia. Jeżeli wierzony otwór będzie za głęboki, kołek zanurzy się za głęboko w ścianie lub w obrabianym elemencie. Jeżeli otwór okaże się za mały, kołek będzie wystawał.

Opróżnianie pojemnika na pył (zob. rys. G)

Pojemność pojemnika na pył (11) wystarcza, aby wywiercić ok. 25 otworów w murze przy głębokości wiercenia 30 mm oraz średnicy wiertła 6 mm.

Aby wyjąć pojemnik na pył (11), należy nacisnąć umieszczone po bokach przyciski odblokowujące (12) i pociągnąć pojemnik w dół.

Opróżnić pojemnik na pył (11), a następnie ponownie go włożyć (tak aby w słyszalny sposób zaskoczyła blokada).

Demontaż systemu „Drill Assistant”

Nacisnąć i przytrzymać zacisk (16) pochłaniacza pyłu (13), a następnie zdjąć pochłaniacz (13), pociągając go do przodu.

Obrócić śrubę motylkową (18) w kierunku przeciwnym do ruchu wskazówek zegara, tak aby dało się przesunąć rękkość dodatkową (9), a następnie zdjąć rękkość dodatkową (9) z elektronarzędzia.

Aby odblokować, obrócić pierścień nastawczy (17) w lewo.

Przytrzymać rękkość dodatkową (9) i przesunąć szynę w jej kierunku, tak aby w sposób słyszalny zaskoczyła blokada.

System odsysania pyłu / pojemnik na pył

Pyły niektórych materiałów, na przykład pyłków malarskich z zawartością ołowiu, niektórych gatunków drewna, minerałów lub niektórych rodzajów metalu, mogą stanowić zagrożenie dla zdrowia. Bezpośredni kontakt fizyczny z pyłami lub przedostanie się ich do płuc może wywołać reakcje alergiczne i/lub choroby układu oddechowego operatora lub osób znajdujących się w pobliżu.

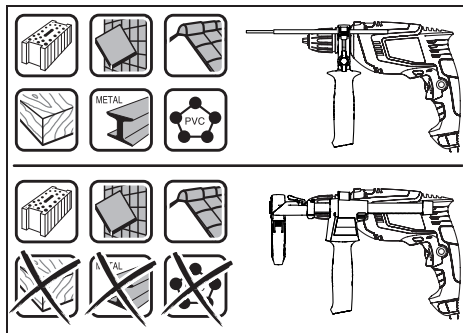
Niektóre rodzaje pyłów, np. dębiny lub buczyny uważane są za rakotwórcze, szczególnie w połączeniu z substancjami do obróbki drewna (chromiany, impregnaty do drewna). Materiały, zawierające azbest mogą być obrabiane jedynie przez odpowiednio przeszkolony personel.

- O ile jest to możliwe, należy zawsze stosować system odsysania pyłu, dostosowany do rodzaju obrabianego materiału.
- Należy zawsze dbać o dobrą wentylację stanowiska pracy.
- Zaleca się noszenie maski przeciwpyłowej z pochłaniaczem klasy P2.

Należy przestrzegać aktualnie obowiązujących w danym kraju przepisów, regulujących zasady obróbki różnego rodzaju materiałów.

- ▶ **Należy unikać gromadzenia się pyłu na stanowisku pracy.** Pyły mogą się z łatwością zapalić.
- ▶ **Pojemnik na pył należy stosować tylko przy obróbce betonu i kamienia.** Wióry drewniane i z tworzyw sztucznych mogą spowodować zatkanie się pojemnika.

- ▶ **Uwaga: niebezpieczeństwo pożaru! W przypadku zamontowanego pojemnika na pył nie należy obrabiać żadnych materiałów metalowych.** Gorące wióry metalowe mogą spowodować zapłon niektórych elementów pojemnika.



Aby optymalnie użytkować pojemnik na pył, należy kierować się następującymi wskazówkami:

- Zwrócić uwagę, aby pojemnik na pył przylegał dokładnie do ściany lub obrabianego elementu. Ułatwi to równoczesne wiercenie pod kątem prostym.
- Po osiągnięciu wymaganej głębokości wiercenia należy najpierw wysunąć wiertło z wywierconego otworu, a dopiero potem wyłączyć wiertarkę udarową.
- Szczególnie podczas wiercenia otworów o dużych średnicach pierścień przeciwpyłowy (15) może się zużyć. W razie uszkodzenia należy go wymienić.

Wymiana narzędzi roboczych

Szybkoczaciskowy uchwyt wiertarski (UniversallImpact 700, UniversallImpact 700 + Drill Assistant) (zob. rys. H)

- ▶ **Przycisk blokady wrzeciona (2) można nacisnąć tylko przy wyłączonym elektronarzędziu.**

Naciśnięcie przycisku blokady wrzeciona (2) powoduje zablokowanie wrzeciona. Umożliwia to szybką, wygodną i łatwą wymianę narzędzi roboczych w uchwycie wiertarskim. Otworzyć szybkoczaciskowy uchwyt wiertarski (1), obracając nim w kierunku ❶, aż możliwe będzie osadzenie narzędzia roboczego. Włożyć narzędzie robocze.

Ręką mocno przekręcić tuleję szybkoczaciskowego uchwytu wiertarskiego (1) w kierunku ❷, aż przestanie być słyszalne przeskakanie zapadek. Uchwyt wiertarski zostanie automatycznie zablokowany.

Zwolnienie blokady następuje podczas demontażu narzędzia roboczego – należy wówczas nacisnąć przycisk blokady wrzeciona i przytrzymując go w tej pozycji, obrócić tuleję w przeciwnym kierunku.

Zębaty uchwyt wiertarski (UniversallImpact 650) (zob. rys. J)

- ▶ **Przycisk blokady wrzeciona (2) można nacisnąć tylko przy wyłączonym elektronarzędziu.**

Naciśnięcie przycisku blokady wrzeczona (2) powoduje zablokowanie wrzeczona. Umożliwia to szybką, wygodną i łatwą wymianę narzędzi roboczych w uchwycie wiertarskim.

► **Do wymiany narzędzi roboczych należy używać rękawic ochronnych.** Podczas dłuższej pracy uchwyt wiertarski może się mocno nagrzać.

Otworzyć zębaty uchwyt wiertarski (28) obracając go na tyłe, aby możliwe było osadzenie narzędzia roboczego.

Włożyć narzędzie robocze.

Włożyć klucz do uchwytu wiertarskiego (29) w odpowiednie otwory zębatego uchwytu wiertarskiego (28) i równomiernie zablokować narzędzie robocze.

Narzędzia robocze do wkręcania

Podczas stosowania końcówek wkręcających (25) należy zawsze używać uniwersalnego uchwytu do końcówek (24). Należy stosować wyłącznie końcówki wkręcające pasujące do łba wkręta.

Przed rozpoczęciem wkręcania należy przestawić przełącznik „wiercenie / wiercenie z udarem” (3) na symbol „wiercenie”.


Wymiana uchwytu wiertarskiego

► **Przed przystąpieniem do jakichkolwiek prac przy elektronarzędziu należy wyjąć wtyczkę z gniazda.**

Demontaż uchwytu wiertarskiego (zob. rys. J)

Zdemontować rękojeść dodatkową (9).

Wprowadzić kołek stalowy o \varnothing 4 mm i długości ok. 50 mm w otwór przy szyjce wrzeczona, aby zablokować wrzeczono. Zamocować klucz sześciokątny (27) krótszą końcówką w szybkozaciskowym uchwycie wiertarskim (1).

Umieścić elektronarzędzie na stabilnym podłożu, na przykład na stole roboczym. Przytrzymać mocno elektronarzędzie i zdjąć szybkozaciskowy uchwyt wiertarski (1) poprzez obrót klucza sześciokątnego (27) w kierunku . Zbyt mocno dokręcony szybkozaciskowy uchwyt wiertarski można poluzować, uderzając lekko w dłuższą końcówkę klucza sześciokątnego (27). Usunąć klucz sześciokątny z szybkozaciskowego uchwytu wiertarskiego i całkowicie odkręcić uchwyt.

Montaż uchwytu wiertarskiego (zob. rys. K)

Montaż szybkozaciskowego uchwytu wiertarskiego (1) odbywa się w odwrotnej kolejności.

► **Po zakończeniu montażu należy wyjąć kołek stalowy z otworu.**



Uchwyt wiertarski należy dokręcić, stosując moment obrotowy ok. 30 – 35 Nm.

Praca

Uruchamianie

► **Należy zwrócić uwagę na napięcie sieciowe! Napięcie źródła prądu musi zgadzać się z danymi na tabliczce znamionowej elektronarzędzia. Elektronarzędzia**

przeznaczone do pracy pod napięciem 230 V można przyłączać również do sieci 220 V.

Ustawianie kierunku obrotów (zob. rys. L)

Za pomocą przełącznika obrotów (4) można zmienić kierunek obrotów elektronarzędzia. Przy naciśniętym włączniku/wyłączniku (6) jest to jednak niemożliwe.

Obroty w prawo: Aby wkręcić śrubę lub dokręcić nakrętkę, należy przesunąć przełącznik kierunku obrotów (4) w lewo aż do oporu.

Obroty w lewo: Aby wykręcić śrubę lub odkręcić nakrętkę, należy przesunąć przełącznik kierunku obrotów (4) w prawo aż do oporu.

Ustawianie trybu pracy



Wiercenie i wkręcanie

Przestawić przełącznik (3) na symbol „wiercenie”.



Wiercenie udarowe

Przestawić przełącznik (3) na symbol „Wiercenie udarowe”.

Przełącznik (3) zaskakuje w sposób wyczuwalny i może być przełączany także podczas pracy silnika.

Włączanie/wyłączanie

Aby **włączyć** elektronarzędzia, należy nacisnąć włącznik/wyłącznik (6) i przytrzymać w tej pozycji.

Aby **zablokować** naciśnięty włącznik/wyłącznik (6), należy nacisnąć przycisk blokady (5).

Aby **wyłączyć** elektronarzędzie, należy zwolnić włącznik/wyłącznik (6) lub jeśli użyto przycisku blokady (5), nacisnąć krótko włącznik/wyłącznik (6), a następnie go zwolnić.

Nastawianie prędkości obrotowej/liczby ударów

Prędkość obrotową / liczbę ударów włączonego elektronarzędzia można bezstopniowo regulować, stopniując siłę nacisku na włącznik/wyłącznik (6).

Lekki nacisk na włącznik/wyłącznik (6) skutkuje niską prędkością obrotową / mniejszą liczbą ударów. Wraz z rosnącym naciskiem zwiększa się prędkość obrotowa / liczba ударów.

Wybór wstępnej prędkości obrotowej / liczby ударów

Za pomocą pokrętkła wstępnego wyboru prędkości obrotowej (7) można ustawić żądaną prędkość obrotową / liczbę ударów, także podczas pracy urządzenia.

Wymagana prędkość obrotowa / liczba ударów uzależniona jest od obrabianego materiału i warunków pracy i można ją wykryć przeprowadzając próbę praktyczną.

Wskazówki dotyczące pracy

► **Przed przystąpieniem do jakichkolwiek prac przy elektronarzędziu należy wyjąć wtyczkę z gniazda.**

► **Nie wolno przykładać włączonego elektronarzędzia do nakrętki/śruby.** Obracające się narzędzia robocze mogą zeslizgnąć się z nakrętki lub z łba śruby.

Po dłuższej pracy z niską prędkością obrotową elektronarzędzie należy schłodzić, przełączając je w tym celu na ok. 3 minuty na maksymalną prędkość obrotową.

Zdejmowanie pochłaniacza pyłu (zob. rys. M-O)

Zaleca się zdemontować pochłaniacz pyłu (13):

- aby zastosować szynę systemu Drill Assistant (10) w charakterze ogranicznika głębokości
- gdy w użyciu są narzędzia robocze o dużych gabarytach (np. piła otwornica lub wiertło kręte).

Konserwacja i serwis**Konserwacja i czyszczenie**

- ▶ **Przed przystąpieniem do jakichkolwiek prac przy elektronarzędziu należy wyjąć wtyczkę z gniazda.**
- ▶ **Utrzymywanie urządzenia i szczelin wentylacyjnych w czystości gwarantuje prawidłową i bezpieczną pracę.**

Jeżeli konieczna okaże się wymiana przewodu przyłączeniowego, należy zlecić ją firmie **Bosch** lub autoryzowanemu serwisowi elektronarzędzi **Bosch**, co pozwoli uniknąć ryzyka zagrożenia bezpieczeństwa.

Obsługa klienta oraz doradztwo dotyczące użytkowania

Ze wszystkimi pytaniami, dotyczącymi naprawy i konserwacji nabytego produktu oraz dostępu do części zamiennych, prosimy zwracać się do punktów obsługi klienta. Rysunki techniczne oraz informacje o częściach zamiennych można znaleźć pod adresem: www.bosch-pt.com

Nasz zespół doradztwa dotyczącego użytkowania odpowie na wszystkie pytania związane z produktami firmy Bosch oraz ich osprzętem.

Przy wszystkich zgłoszeniach oraz zamówieniach części zamiennych konieczne jest podanie 10-cyfrowego numeru katalogowego, znajdującego się na tabliczce znamionowej produktu.

Polska

Robert Bosch Sp. z o.o.

Serwis Elektronarzędzi

Ul. Jutrzenki 102/104

02-230 Warszawa

Na www.serwisbosch.com znajdują Państwo wszystkie szczegółowe informacje dotyczące usług serwisowych online.

Tel.: 22 7154450

Faks: 22 7154440

E-Mail: bsc@pl.bosch.com

www.bosch-pt.pl

Pozostałe adresy serwisów znajdują się na stronie:

www.bosch-pt.com/serviceaddresses

Utylizacja odpadów

Elektronarzędzia, osprzęt i opakowanie należy doprowadzić do powtórnego przetworzenia zgodnie z obowiązującymi przepisami ochrony środowiska.



Nie wolno wyrzucać elektronarzędzi razem z odpadami z gospodarstwa domowego!

Tylko dla krajów UE:

Zgodnie z dyrektywą Parlamentu Europejskiego i Rady 2012/19/UE w sprawie zużytego sprzętu elektrycznego i elektronicznego oraz jej transpozycją do prawa krajowego, niezdatne do użytku elektronarzędzia należy zbierać osobno i doprowadzić do ponownego przetworzenia zgodnie z obowiązującymi przepisami ochrony środowiska.

Čeština**Bezpečnostní upozornění****Obecné bezpečnostní pokyny pro elektrické nářadí**

⚠ VÝSTRAHA Prostudujte si všechny bezpečnostní výstrahy, pokyny, ilustrace a specifikace k tomuto elektrickému nářadí. Nedodržování všech níže uvedených pokynů může mít za následek úraz elektrickým proudem, požár a/nebo těžké poranění.

Všechna varovná upozornění a pokyny do budoucna uschovejte.

V upozorněních použitý pojem „elektrické nářadí“ se vztahuje na elektrické nářadí napájené ze sítě (se síťovým kabelem) a na elektrické nářadí napájené akumulátorem (bez síťového kabelu).

Bezpečnost pracoviště

- ▶ **Udržujte pracoviště v čistotě a dobře osvětlené.** Nepořádek nebo neosvětlené pracoviště mohou vést k úrazům.
- ▶ **S elektrickým nářadím nepracujte v prostředí ohroženém explozí, kde se nacházejí hořlavé kapaliny, plyny nebo prach.** Elektrické nářadí vytváří jiskry, které mohou prach nebo páry zapálit.
- ▶ **Děti a jiné osoby udržujte při použití elektrického nářadí v bezpečné vzdálenosti od pracoviště.** Při rozptýlení můžete ztratit kontrolu nad nářadím.

Elektrická bezpečnost

- ▶ **Zástrčky elektrického nářadí musí lícovat se zásuvkou. Zástrčka nesmí být žádným způsobem upravena. S elektrickým nářadím s ochranným uzemněním nepoužívejte žádné adaptérové zástrčky.** Neupravené zástrčky a odpovídající zásuvky snižují riziko zásahu elektrickým proudem.
- ▶ **Zabraňte kontaktu těla s uzemněnými povrchy, jako jsou např. potrubí, topení, sporáky a chladničky.** Je-li vaše tělo uzemněno, existuje zvýšené riziko zásahu elektrickým proudem.
- ▶ **Chraňte elektrické nářadí před deštěm a vlhkem.** Vniknutí vody do elektrického nářadí zvyšuje nebezpečí zásahu elektrickým proudem.

- ▶ **Dbejte na účel kabelu. Nepoužívejte jej k nošení elektrického nářadí nebo k vytažení zástrčky ze zásuvky. Udržujte kabel v bezpečné vzdálenosti od tepla, oleje, ostrých hran nebo pohyblivých dílů.** Poškozené nebo spletené kabely zvyšují riziko zásahu elektrickým proudem.
- ▶ **Pokud pracujete s elektrickým nářadím venku, použijte pouze takové prodlužovací kabely, které jsou způsobilé i pro venkovní použití.** Použití prodlužovacího kabelu, jež je vhodný pro použití venku, snižuje riziko zásahu elektrickým proudem.
- ▶ **Pokud se nelze vyhnout provozu elektrického nářadí ve vlhkém prostředí, použijte proudový chránič.** Použití proudového chrániče snižuje riziko zásahu elektrickým proudem.

Osobní bezpečnost

- ▶ **Buďte pozorní, dávejte pozor na to, co děláte a přistupujte k práci s elektrickým nářadím rozumně. Nepoužívejte žádné elektrické nářadí, pokud jste unaveni nebo pod vlivem drog, alkoholu či léků.** Moment nepozornosti při použití elektrického nářadí může vést k vážným poraněním.
- ▶ **Používejte ochranné osobní pomůcky. Noste ochranné brýle.** Nošení osobních ochranných pomůcek, jako je maska proti prachu, bezpečnostní obuv s protiskluzovou podrážkou, ochranná přilba nebo sluchátka, podle aktuálních podmínek, snižuje riziko poranění.
- ▶ **Zabraňte neúmyslnému uvedení do provozu. Přesvědčte se, že je elektrické nářadí vypnuté, dříve než jej uchopíte, poneseťe či připojíte na zdroj napájení a/nebo akumulátor.** Máte-li při nošení elektrického nářadí prst na spínači, nebo pokud nářadí připojíte ke zdroji napájení zapnuté, může dojít k úrazu.
- ▶ **Než elektrické nářadí zapnete, odstraňte seřizovací nástroje nebo klíče.** Nachází-li se v otáčivém dílu elektrického nářadí nějaký nástroj nebo klíč, může dojít k poranění.
- ▶ **Nepřeceňujte své síly. Zajistěte si bezpečný postoj a udržujte vždy rovnováhu.** Tím můžete elektrické nářadí v neočekávaných situacích lépe kontrolovat.
- ▶ **Noste vhodný oděv. Nenoste volný oděv ani šperky. Vlasy a oděv udržujte v bezpečné vzdálenosti od pohyblivých se dílů.** Volný oděv, šperky nebo dlouhé vlasy mohou být zachyceny pohyblivými se díly.
- ▶ **Lze-li namontovat odsávací či zachycující přípravky, přesvědčte se, že jsou připojeny a správně použity.** Odsávání prachu může snížit ohrožení prachem.
- ▶ **Dbejte na to, abyste při častém používání nářadí nebyli méně ostražití a nezapomínali na bezpečnostní zásady.** Nedbalé ovládání může způsobit těžké poranění za zlomek sekundy.

Svědomité zacházení a používání elektrického nářadí

- ▶ **Elektrické nářadí nepřetěžujte. Pro svou práci použijte k tomu určené elektrické nářadí.** S vhodným

elektrickým nářadím budete pracovat v dané oblasti lépe a bezpečněji.

- ▶ **Nepoužívejte elektrické nářadí, jestliže jej nelze spínačem zapnout a vypnout.** Elektrické nářadí, které nelze ovládat spínačem, je nebezpečné a musí se opravit.
- ▶ **Než provedete seřízení elektrického nářadí, výměnu příslušenství nebo nářadí odložíte, vytáhněte zástrčku ze zásuvky a/nebo odstraňte odpojitelny akumulátor.** Toto preventivní opatření zabrání neúmyslnému zapnutí elektrického nářadí.
- ▶ **Uchovávejte nepoužívané elektrické nářadí mimo dosah dětí. Nenechte nářadí používat osoby, které s ním nejsou seznámeny nebo nečetly tyto pokyny.** Elektrické nářadí je nebezpečné, je-li používáno nezkušenými osobami.
- ▶ **Pečujte o elektrické nářadí a příslušenství svědomitě. Zkontrolujte, zda pohyblivé díly nářadí bezvadně fungují a nevzpříčijí se, zda díly nejsou zlomené nebo poškozené tak, že by ovlivňovaly funkce elektrického nářadí. Poškozené díly nechte před použitím elektrického nářadí opravit.** Mnoho úrazů má příčinu ve špatně udržovaném elektrickém nářadí.
- ▶ **Řezné nástroje udržujte ostré a čisté.** Pečlivě ošetřované řezné nástroje s ostrými řeznými hranami se méně vzpříčijí a dají se snáze vést.
- ▶ **Používejte elektrické nářadí, příslušenství, nástroje apod. podle těchto pokynů. Respektujte přitom pracovní podmínky a prováděnou činnost.** Použití elektrického nářadí pro jiné než určené použití může vést k nebezpečným situacím.
- ▶ **Udržujte rukojeti a úchopové plochy suché, čisté a bez oleje a maziva.** Kluzké rukojeti a úchopové plochy neumožňují bezpečnou manipulaci a ovládání nářadí v neočekávaných situacích.

Servis

- ▶ **Nechte své elektrické nářadí opravit pouze kvalifikovaným odborným personálem a pouze s originálními náhradními díly.** Tím bude zajištěno, že bezpečnost elektrického nářadí zůstane zachována.

Bezpečnostní varování pro vrtáčky

Bezpečnostní pokyny pro všechny operace

- ▶ **Při vrtání s příklepem noste chrániče sluchu.** Vystavení hluku může způsobit ztrátu sluchu.
- ▶ **Používejte pomocnou rukojeť/pomocné rukojeti.** Ztráta kontroly může způsobit zranění.
- ▶ **Provádíte-li operaci, při které se může obráběcí příslušenství nebo spojovací materiál dostat do kontaktu se skrytou elektroinstalací nebo vlastním napájecím kabelem, držte elektrické nářadí za izolované uchopovací plochy.** Obráběcí příslušenství nebo spojovací materiál, které se dostane do kontaktu s vodičem pod napětím, může svými nechráněnými kovovými částmi vést elektrický proud a způsobit úraz obsluhy.

Bezpečnostní pokyny pro použití dlouhých vrtáků

- ▶ **Nikdy nepracujte při rychlosti vyšší, než je maximální jmenovitá rychlost vrtáku.** Při vyšších rychlostech může dojít k ohnutí vrtáku, který se otáčí volně bez kontaktu s obrobkem, a k následnému zranění.
- ▶ **Vždy začínejte vrtat při nižších rychlostech a hrot vrtáku držte v kontaktu s obrobkem.** Při vyšších rychlostech může dojít k ohnutí vrtáku, který se otáčí volně bez kontaktu s obrobkem, a k následnému zranění.
- ▶ **Tlak vyvíjejte pouze v rovině s vrtákem a používejte přiměřenou sílu.** Může dojít k ohnutí vrtáku a jeho zlomení nebo ke ztrátě kontroly a k následnému zranění.

Dodatečné bezpečnostní pokyny

- ▶ **Když se nástroj zablokuje, elektronářadí ihned vypněte. Buďte připraveni na velké reakční momenty, které způsobují zpětný ráz.** Nástroj se zablokuje, když je elektrické nářadí přetížené nebo když se vzpříčí v obráběném materiálu.
- ▶ **Elektronářadí držte pevně.** Při utahování a povolování šroubů mohou vzniknout vysoké reakční momenty.
- ▶ **Zajistěte obrobek.** Obrobek pevně uchycený upínacím přípravkem nebo svěrákem je upevněný bezpečněji, než kdybyste ho drželi v ruce.
- ▶ **Použijte vhodné detekční přístroje na vyhledání skrytých rozvodných vedení nebo kontaktujte místní dodavatelskou společnost.** Kontakt s elektrickým vedením může vést k požáru a zásahu elektrickým proudem. Poškození vedení plynu může vést k výbuchu. Proniknutí do vodovodního potrubí způsobí věčné škody nebo může způsobit zásah elektrickým proudem.
- ▶ **Než elektronářadí odložíte, počkejte, dokud se nezastaví.** Nasazovací nástroj se může vzpříčit a vést ke ztrátě kontroly nad elektronářadím.
- ▶ **Elektronářadí držte při práci pevně oběma rukama a zaujměte stabilní postoj.** Držení oběma rukama zajišťuje spolehlivější vedení elektronářadí.
- ▶ **Aby nedošlo k neúmyslnému zapnutí elektronářadí, povolte vždy zajišťovací tlačítko.** Stiskněte přitom krátce vypínač.
- ▶ **Nástroje se mohou při práci zahřívát! Při výměně nástroje vzniká nebezpečí popálení.** Při vyjímání nástroje použijte ochranné rukavice.

Popis výrobku a výkonu



Přečtěte si všechna bezpečnostní upozornění a všechny pokyny. Nedodržování bezpečnostních upozornění a pokynů může mít za následek úraz elektrickým proudem, požár a/nebo těžká poranění.

Řiďte se obrázky v přední části návodu k obsluze.

Použití v souladu s určeným účelem

Elektronářadí je určeno k vrtání s přiklepem do cihel, betonu a kamene a dále k vrtání do dřeva, kovu, keramiky a plastu. Nářadí s elektronickou regulací a chodem vpravo/vlevo je vhodné také pro šroubování.

Zobrazené součásti

Číslování zobrazených součástí se vztahuje na zobrazení elektronářadí na stránce s obrázky.

- (1) Rychloupínací sklíčidlo
 - (2) Aretační tlačítko vřetená (**UniversalImpact 650, UniversalImpact 700, UniversalImpact 700 + Drill Assistant**)
 - (3) Přepínač „vrtání / vrtání s přiklepem“
 - (4) Přepínač směru otáčení
 - (5) Aretační tlačítko vypínače
 - (6) Vypínač
 - (7) Nastavovací kolečko předvolby otáček
 - (8) Odjišťovací tlačítko pro Drill Assistant^{a)}
 - (9) Přídavná rukojeť s hloubkovým dorazem^{a)b)}
 - (10) Drill Assistant^{a)}
 - (11) Nádoba na prach^{a)}
 - (12) Odjišťovací tlačítko nádoby na prach (2×)^{a)}
 - (13) Zařízení na zachycování prachu^{a)}
 - (14) Těsnící kroužek^{a)}
 - (15) Protiprachový kroužek^{a)}
 - (16) Svorka zařízení na zachycování prachu^{a)}
 - (17) Nastavovací kroužek^{a)}
 - (18) Křídlový šroub pro upevnění přídavné rukojeti Drill Assistant^{a)}
 - (19) Rukojeť (izolovaná plocha rukojeti)
 - (20) Přídavná rukojeť (izolovaná úchopová plocha)
 - (21) Křídlový šroub pro nastavení přídavné rukojeti^{b)}
 - (22) Tlačítko pro nastavení hloubkového dorazu^{b)}
 - (23) Hloubkový doraz^{b)}
 - (24) Univerzální držák bitů^{b)}
 - (25) Šroubovací bit^{b)}
 - (26) Upínání^{a)}
 - (27) Klíč na vnitřní šestihran^{c)}
 - (28) Ozubené sklíčidlo
 - (29) Klička sklíčidla
- a) **Standardní obsah dodávky u UniversalImpact 700 + Drill Assistant**
- b) **Zobrazené nebo popsané příslušenství nepatří k standardnímu obsahu dodávky. Kompletní příslušenství naleznete v našem programu příslušenství.**
- c) **Běžně prodávané (nejsou součástí dodávky)**

Technické údaje

Příklepová vrtačka		UniversallImpact 650	UniversallImpact 700	UniversallImpact 700 + Drill Assistant	UniversallImpact 730
Objednací číslo		3 603 A31 2..	3 603 A31 0..	3 603 A31 0..	3 603 A31 0..
Jmenovitý příkon	W	701	701	701	701
Max. výstupní výkon	W	530	530	530	530
Otáčky naprázdno	ot/min	50–3 000	50–3 000	50–3 000	50–3 000
Jmenovité otáčky	ot/min	50–3 000	50–3 000	50–3 000	50–3 000
Počet příklepů	ot/min	45 000	45 000	45 000	45 000
Jmenovitý krouticí moment	Nm	1,65	1,65	1,65	1,65
Blokovací krouticí moment podle EN 62841	Nm	17	17	17	17
Předvolba otáček		●	●	●	●
Konstantní elektronika		-	-	-	-
Chod vpravo/vlevo		●	●	●	●
Rychlé vypnutí (Kickback Control)		-	-	-	-
Plně automatická aretace vřetena (Auto-Lock)		-	-	-	-
Průměr krku vřetena	mm	43	43	43	43
Max. Ø vrtání					
- zdivo	mm	14	14	14	14
- beton	mm	14	14	14	14
- ocel	mm	12	12	12	12
- dřevo	mm	30	30	30	30
- s namontovanou nádobou na prach	mm	-	-	10	-
Rozsah upnutí sklíčidla	mm	2–13	2–13	2–13	2–13
Hmotnost podle EPTA-Procedure 01:2014	kg	1,7	1,7	2,0	1,7
Třída ochrany		□/II	□/II	□/II	□/II

Příklepová vrtačka		UniversallImpact 6700	UniversallImpact 7000 UniversallImpact 7500
Číslo produktu		3 603 A31 0..	3 603 A31 0..
Jmenovitý příkon	W	701	701
Max. výstupní výkon	W	530	530
Otáčky naprázdno	ot/min	50–3 000	50–3 000
Jmenovité otáčky	ot/min	50–3 000	50–3 000
Počet příklepů	ot/min	45 000	45 000
Jmenovitý krouticí moment	Nm	1,65	1,65
Blokovací krouticí moment podle EN 62841	Nm	17	17
Předvolba otáček		●	●
Konstantní elektronika		-	-
Chod vpravo/vlevo		●	●

Příklepová vrtačka		UniversallImpact 6700	UniversallImpact 7000 UniversallImpact 7500
Rychlé vypnutí (Kickback Control)		–	–
Plně automatická aretace vřetena (Auto Lock)		–	–
Průměr krku vřetena	mm	43	43
Max. Ø vrtání			
– zdivo	mm	14	14
– beton	mm	14	14
– ocel	mm	12	12
– dřevo	mm	30	30
– s namontovanou nádobou na prach	mm	–	–
Rozsah upnutí sklíčidla	mm	2–13	2–13
Hmotnost podle EPTA-Procedure 01:2014	kg	1,7	1,7
Třída ochrany		□ / II	□ / II

Údaje platí pro jmenovité napětí [U] 230 V. U odlišných napětí a u specifických provedení pro příslušné země se mohou tyto údaje lišit.

Informace o hluku a vibracích

Hodnoty hlučnosti zjištěné podle **EN 62841-2-1**.

Hladina hluku elektrického nářadí stanovená za použití váhového filtru A činí typicky: hladina akustického

tlaku **97 dB(A)**; hladina akustického výkonu **108 dB(A)**.

Nejistota K = 5 dB.

Noste chrániče sluchu!

		UniversallImpact 650	UniversallImpact 700	UniversallImpact 700 + Drill Assistant	UniversallImpact 730
--	--	----------------------	----------------------	---	----------------------

Celkové hodnoty vibrací a_h (součet vektorů tří os) a nejistota K zjištěné podle **EN 62841-2-1**:

vrtání do kovu:

a_h	m/s^2	10	10	10	10
K	m/s^2	2,5	2,5	2,5	2,5

vrtání s příklepem do betonu:

a_h	m/s^2	32	32	32	32
K	m/s^2	3,5	3,5	3,5	3,5

šroubování:

a_h	m/s^2	<2,5	<2,5	<2,5	<2,5
K	m/s^2	1,5	1,5	1,5	1,5

		UniversallImpact 6700	UniversallImpact 7000 UniversallImpact 7500
--	--	-----------------------	--

Celkové hodnoty vibrací a_h (součet vektorů tří os) a nejistota K zjištěné podle **EN 62841-2-1**:

Vrtání do kovu:

a_h	m/s^2	10	10
K	m/s^2	2,5	2,5

Vrtání s příklepem do betonu:

a_h	m/s^2	32	32
K	m/s^2	3,5	3,5

Šroubování:

a_h	m/s^2	< 2,5	< 2,5
K	m/s^2	1,5	1,5

Úroveň vibrací a úroveň hluku, které jsou uvedené v těchto pokynech, byly změřeny pomocí normované měřicí metody a lze je použít pro vzájemné porovnání elektronářadí. Hodí se i pro předběžný odhad zatížení vibracemi a hlukem.

Uvedená úroveň vibrací a úroveň hluku reprezentuje hlavní použití elektronářadí. Pokud se ovšem bude elektronářadí používat pro jiné práce, s jinými nástroji nebo s nedostatečnou údržbou, může se úroveň hluku a úroveň vibrací lišit. To může zatížení vibracemi a hlukem po celou pracovní dobu zřetelně zvýšit.

Pro přesný odhad zatížení vibracemi a hlukem by měly být zohledněny i doby, kdy je nářadí vypnuté nebo běží, ale ve skutečnosti se nepoužívá. To může zatížení vibracemi a hlukem po celou pracovní dobu výrazně snížit.

Stanovte dodatečná bezpečnostní opatření k ochraně obsluhy před účinky vibrací, jako je např. údržba elektronářadí a nástrojů, udržování teplých rukou, organizace pracovních procesů.

Montáž

- **Před každou prací na elektronářadí vytáhněte zástrčku ze zásuvky.**

Přídavná rukojeť (viz obrázek A)

- **Před každou prací se přesvědčte, že je křídlový šroub pevně utažený.** Ztráta kontroly může způsobit poranění.
- **Elektrické nářadí používejte pouze s přídavnou rukojetí (20).**

Křídlový šroub (21) otočte proti směru hodinových ručiček a přídavnou rukojeť (9) nasadte v požadované poloze přes vrtací sklíčidlo na krk vřetena elektronářadí.

Přídavnou rukojeť (20) můžete otočit, aby bylo zajištěno bezpečné a pohodlné držení při práci.

Přídavnou rukojeť (20) otočte do požadované polohy a šroub s křídlovou hlavou (21) utáhněte ve směru hodinových ručiček.

Nastavení hloubky vrtání (viz obrázek B)

Pomocí hloubkového dorazu (23) lze nastavit požadovanou hloubku vrtání X.

Stiskněte tlačítko pro nastavení hloubkového dorazu (22) a nasadte hloubkový doraz do přídavné rukojeti (9).

Rýhování na hloubkovém dorazu (23) musí směřovat dolů.

Hloubkový doraz (23) vytáhněte natolik, aby vzdálenost mezi špičkou vrtáku a špičkou hloubkového dorazu (23) odpovídala požadované hloubce vrtání X.

Drill Assistant

Nasazení Drill Assistant (viz obrázky C – D)

Drill Assistant (10) lze používat se zařízením na zachycování prachu (13) nebo bez něj. Používání zařízení na zachycování prachu (13) je omezené na vrtáky s průměrem 12 mm a délkou 120 mm.

Zařízení na zachycování prachu (13) nasadte na upínání (26).

Stisknutím odjišťovacího tlačítka (8) uvolněte Drill Assistant (10) z odstavené polohy.


Nasadte Drill Assistant (10) přes sklíčidlo na hrdlo vřetena elektronářadí.


Pro aretaci utáhněte křídlový šroub (18) ve směru hodinových ručiček.

Nastavení hloubky vrtání (viz obrázky E – F)

Namontujte vrták (viz část „Výměna nástroje“).

Pomocí nastavovacího kroužku (17) lze nastavit požadovanou hloubku vrtání X.

Pro odjištění otočte nastavovací kroužek (17) doleva . Nádoby na prach (11) nebo upínání (26) přiložte těsně k stěně nebo obrobku. Špičkou vrtáku najedte na stěnu, resp. obrobek.

Nastavovací kroužek (17) posuňte tak daleko dozadu, aby vzdálenost odpovídala požadované hloubce vrtání X, nebo položte hmoždinku na lištu a posuňte nastavovací kroužek (17) dozadu k hmoždince. Pro zajištění otočte nastavovací kroužek (17) doprava . Hmoždinku opět z lišty vyjměte. Hloubka vrtání nyní odpovídá nastavené délce X na liště.

Upozornění: Při použití hmoždinek je důležitá přesná hloubka vrtání. Je-li vyvrtaný otvor příliš hluboký, zasune se hmoždinka příliš daleko do stěny, resp. obrobku. Je-li otvor příliš malý, hmoždinka vyčnívá.

Vyprázdnění nádoby na prach (viz obrázek G)

Nádoba na prach (11) vystačí zhruba pro vyvrtání 25 otvorů do zdvia při hloubce vrtání 30 mm s vrtákem o průměru 6 mm.


Pro sejmutí nádoby na prach (11) stiskněte boční odjišťovací tlačítka (12) a stáhněte nádobu na prach směrem dolů.

Nádoba na prach (11) vyprázdňete a znovu ji nasadte (se slyšitelným zacvaknutím).

Demontáž Drill Assistant

Svorku (16) zařízení na zachycování prachu (13) podržte stisknutou a zařízení na zachycování prachu (13) stáhněte směrem dopředu.

Křídlový šroub (18) otočte proti směru hodinových ručiček tak, aby bylo možné přidavnou rukojeť (9) posouvat, a stáhněte přidavnou rukojeť (9) z elektronářadí.

Pro odjištění otočte nastavovací kroužek (17) doleva .

Přidavnou rukojeť (9) pevně přidržte a posuňte lištu ve směru přidavné rukojeti, až slyšitelně zacvakne.

Odsávání prachu/nádoba na prach

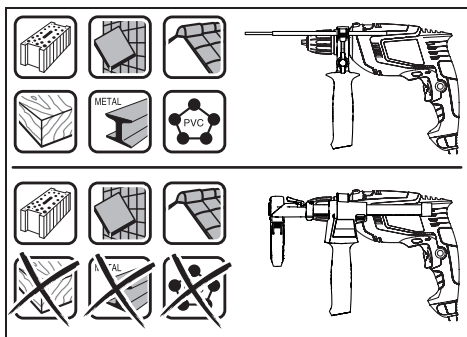
Prach z materiálů, jako jsou nátěry s obsahem olova, některé druhy dřeva, minerály a kov, může být zdraví škodlivý. Kontakt s prachem nebo vdechnutí mohou u pracovníka nebo osob nacházejících se v blízkosti vyvolat alergické reakce a/nebo onemocnění dýchacích cest.

Určitý prach, jako dubový nebo bukový prach, je pokládán za karcinogenní, zvláště ve spojení s přídatnými látkami pro ošetření dřeva (chromát, ochranné prostředky na dřevo). Materiál obsahující azbest smějí opracovávat pouze specialisté.

- Pokud možno používejte pro daný materiál vhodné odsávání prachu.
- Zajistěte dobré větrání pracoviště.
- Je doporučeno nosit ochrannou dýchací masku s třídou filtru P2.

Dodržujte předpisy pro obráběné materiály platné v příslušné zemi.

- **Zabraňte hromadění prachu na pracovišti.** Prach se může lehce vznítit.
- **Nádobu na prach používejte jen při práci s betonem a kamenem.** Dřevěné a plastové třísky mohou snadno způsobit ucpaní.
- **Pozor, nebezpečí požáru! S namontovanou nádobou na prach nepracujte s kovovými materiály.** Horké kovové třísky mohou zapálit části nádoby na prach.



Pro optimální používání nádoby na prach dodržujte tyto pokyny:

- Dbejte na to, aby nádoba na prach doléhala těsně k obrobku, resp. ke stěně. Tím je zároveň usnadněno pravouhlé vrtání.
- Po dosažení požadované hloubky vrtání nejprve vytáhněte vrták z otvoru a poté příklepovou vrtačku vypněte.

- Zejména při práci s vrtáky s velkým průměrem se protiprachový kroužek (15) může opotřebovat. Při poškození ho vyměňte.

Výměna nástroje

Rychloupínací sklíčidlo (UniversallImpact 700, UniversallImpact 700 + Drill Assistant) (viz obrázek H)

- **Aretační tlačítko vřetena (2) stiskávejte jen při zastaveném elektrickém nářadí.**

Stisknutím aretačního tlačítka vřetena (2) se vrtací vřeteno zaaretuje. To umožňuje rychlou, pohodlnou a jednoduchou výměnu nástroje ve sklíčidle.

Otevřete rychloupínací sklíčidlo (1) otáčením ve směru ① tak, aby bylo možné nasadit nástroj. Nasadte nástroj.

Ručně pevně utáhněte objímku rychloupínacího sklíčidla (1) ve směru ② tak, aby již nebylo slyšet přecvakávání. Sklíčidlo se tím automaticky zajistí.

Zajištění se opět uvolní, když pro odstranění nástroje při stisknutém aretačním tlačítku vřetena otočíte pouzdro v opačném směru.

Ozubené sklíčidlo (UniversallImpact 650) (viz obrázek J)

- **Aretační tlačítko vřetena (2) stiskávejte jen při zastaveném elektrickém nářadí.**

Stisknutím aretačního tlačítka vřetena (2) se vrtací vřeteno zaaretuje. To umožňuje rychlou, pohodlnou a jednoduchou výměnu nástroje ve sklíčidle.

- **Při výměně nástroje noste ochranné rukavice.**

Sklíčidlo se může při delší práci silně zahřát.

Otáčením otevřete ozubené sklíčidlo (28) tak, aby bylo možné nasadit nástroj.

Nasadte nástroj.

Nasadte kliku sklíčidla (29) do příslušných otvorů v ozubeném sklíčidle (28) a nástroj stejnoměrně upněte.

Šroubovací nástroje

Při použití šroubovacích bitů (25) byste měli vždy používat univerzální držák bitů (24). Použijte pouze šroubovací bity odpovídající hlavě šroubu.

Při šroubování nastavte přepínač „vrtání / vrtání s příklepem“ (3) vždy na symbol „vrtání“.

Výměna sklíčidla

- **Před každou prací na elektronářadí vytáhněte zástrčku ze zásuvky.**

Demontáž sklíčidla (viz obrázek J)

Demontujte přidavnou rukojeť (9).

Nasadte ocelový kolík o \varnothing 4 mm a délce cca 50 mm do otvoru v krku vřetena pro zaaretování vřetena. Nasadte klíč na vnitřní šestihran (27) krátkou částí napřed do rychloupínacího sklíčidla (1).

Položte elektrické nářadí na pevný podklad, např. na ponk. Elektrické nářadí pevně držte a povolte rychloupínací sklíčidlo (1) otáčením klíče na vnitřní šestihran (27) ve směru ①. Zaseknuté rychloupínací sklíčidlo uvolníte mírným poklepáním na dlouhou část klíče na vnitřní šestihran (27).

Vyjmete klíč na vnitřní šestihran z rychloupínacího sklíčidla a rychloupínací sklíčidlo úplně odšroubujete.

Montáž sklíčidla (viz obrázek K)

Montáž rychloupínacího sklíčidla (1) se provádí v opačném pořadí.

- Po provedené montáži sklíčidla opět odstraňte ocelový kolík z otvoru.



Sklíčidlo se musí utáhnout utahovacím momentem cca 30 – 35 Nm.

Provoz

Uvedení do provozu

- **Dbejte na správné síťové napětí! Napětí zdroje proudu musí souhlasit s údaji na typovém štítku elektronářadí. Elektronářadí označené 230 V smí být provozováno i na 220 V.**

Nastavení směru otáčení (viz obrázek L)

Pomocí přepínače směru otáčení (4) můžete změnit směr otáčení elektronářadí. Při stisknutí vypínače (6) to ale není možné.

Chod vpravo: Pro zašroubování šroubů a utahování matic stisknete přepínač směru otáčení (4) až na doraz doleva.

Chod vlevo: Pro povolování, resp. vyšroubování šroubů a matic stisknete přepínač směru otáčení (4) až na doraz doprava.

Nastavení druhu provozu



Vrtání a šroubování

Nastavte přepínač (3) na symbol „vrtání“.



Vrtání s příklepem

Nastavte přepínač (3) na symbol „vrtání s příklepem“.

Přepínač (3) citelně zaskočí a lze ho ovládat i při běžícím motoru.

Zapnutí a vypnutí

Pro **zapnutí** elektronářadí stisknete vypínač (6) a držte ho stisknutý.

Pro **zajištění** stisknutého vypínače (6) stisknete aretační tlačítko (5).

Pro **vypnutí** elektrického nářadí uvolněte vypínač (6), resp. pokud je zaaretovaný aretačním tlačítkem (5), krátce stisknete vypínač (6) a pak ho uvolněte.

Nastavení otáček/příklepů

Otáčky/příklepy zapnutého elektrického nářadí můžete plynule regulovat tím, jak moc stisknete vypínač (6).

Mírným stisknutím vypínače (6) dosáhnete nízkých otáček/příklepů. S přibývajícím tlakem se otáčky/příklepy zvyšují.

Předvolba otáček/příklepů

Pomocí kolečka pro předvolbu otáček (7) můžete předvolit potřebné otáčky/příklepy i během provozu.

Potřebné otáčky/příklepy jsou závislé na materiálu a pracovních podmínkách a lze je zjistit praktickými zkouškami.

Pracovní pokyny

- **Před každou prací na elektronářadí vytáhněte zástrčku ze zásuvky.**
- **Elektronářadí nasazujte na matici/šroub pouze vypnuté.** Otáčející se nástroje mohou sklouznout.

Po delší práci s nízkými otáčkami byste měli elektrické nářadí kvůli ochlazení nechat cca 3 minuty běžet naprázdno s maximálními otáčkami.

Sejmutí zařízení na zachycování prachu (viz obrázky M–O)

Odstranění zařízení na zachycování prachu (13) má význam v těchto případech:

- pro použití lišty zařízení Drill Assistant (10) jako hloubkového dorazu,
- při použití velkých nástrojů (např. děrovky nebo spirálového vrtáku).

Údržba a servis

Údržba a čištění

- **Před každou prací na elektronářadí vytáhněte zástrčku ze zásuvky.**
- **Udržujte elektronářadí a větrací otvory čisté, aby pracovalo dobře a bezpečně.**

Je-li nutná výměna přívodního kabelu, nechte ji provést firmou **Bosch** nebo autorizovaným servisem pro elektronářadí **Bosch**, abyste zabránili ohrožení bezpečnosti.

Zákaznická služba a poradenství ohledně použití

Zákaznická služba zodpoví vaše dotazy k opravě a údržbě vašeho výrobku a též k náhradním dílům. Rozkladové výkresy a informace o náhradních dílech najdete také na: www.bosch-pt.com

V případě dotazů k našim výrobkům a příslušenství vám ochotně pomůže poradenský tým Bosch.

V případě veškerých otázek a objednávek náhradních dílů bezpodmínečně uveďte 10místné věcné číslo podle typového štítku výrobku.

Czech Republic

Robert Bosch odbytová s.r.o.

Bosch Service Center PT

K Vápence 1621/16

692 01 Mikulov

Na www.bosch-pt.cz si můžete objednat opravu Vašeho stroje nebo náhradní díly online.

Tel.: +420 519 305700

Fax: +420 519 305705

E-Mail: servis.naradi@cz.bosch.com

www.bosch-pt.cz

Další adresy servisů najdete na:

www.bosch-pt.com/serviceaddresses

Likvidace

Elektronářadí, příslušenství a obaly odevzdejte k ekologické recyklaci.



Elektronářadí nevyhazujte do domovního odpadu!

Pouze pro země EU:

Podle evropské směrnice 2012/19/EU o odpadních elektrických a elektronických zařízeních a její realizace v národních zákonech se již nepoužitelné elektronářadí musí shromažďovat odděleně od ostatního odpadu a odevzdat k ekologické recyklaci.

Slovenčina

Bezpečnostné upozornenia

Všeobecné bezpečnostné upozornenia pre elektrické náradie

⚠ VÝSTRAHA Prečítajte si všetky bezpečnostné upozornenia, pokyny, ilustrácie

a špecifikácie dodané s týmto elektrickým náradím.

Nedodržavanie všetkých uvedených pokynov môže mať za následok úraz elektrickým prúdom, požiar a/alebo ťažké poranenie.

Tieto výstražné upozornenia a bezpečnostné pokyny starostlivo uschovajte na budúce použitie.

Pojem „elektrické náradie“ používaný v nasledujúcom texte sa vzťahuje na elektrické náradie napájané zo siete (s prívodnou šnúrou) a na elektrické náradie napájané akumulátorovou batériou (bez prívodnej šnúry).

Bezpečnosť na pracovisku

- ▶ **Pracovisko vždy udržiavajte čisté a dobre osvetlené.** Neporiadok a neosvetlené priestory pracoviska môžu mať za následok pracovné úrazy.
- ▶ **Nepoužívajte elektrické náradie vo výbušnom prostredí, napr. tam, kde sa nachádzajú horľavé kvapaliny, plyny alebo horľavý prach.** Ručné elektrické náradie vytvára iskry, ktoré by mohli zapáliť prach alebo výpary.
- ▶ **Nedovoľte deťom a iným nepovolaným osobám, aby sa počas používania elektrického náradia zdržiavali v blízkosti pracoviska.** Pri rozptyľovaní môžete stratiť kontrolu nad náradím.

Bezpečnosť na pracovisku

- ▶ **Zástrčka prívodnej šnúry elektrického náradia musí zodpovedať použitej zásuvke. V žiadnom prípade nijaako nemeňte zástrčku. S uzemneným elektrickým náradím nepoužívajte ani žiadne zástrčkové adaptéry.** Neupravené zástrčky a vhodné zásuvky znižujú riziko úrazu elektrickým prúdom.

- ▶ **Vyhýbajte sa telesnému kontaktu s uzemnenými povrchovými plochami, ako sú napr. potrubia, vykurovacie telesá, sporáky a chladničky.** Ak je vaše telo uzemnené, hrozí zvýšené riziko úrazu elektrickým prúdom.
- ▶ **Nevystavujte elektrické náradie dažďu ani vlhkosti.** Vniknutie vody do ručného elektrického náradia zvyšuje riziko úrazu elektrickým prúdom.
- ▶ **Nepoužívajte prívodnú šnúru na iné než určené účely: na nosenie ručného elektrického náradia, ani na jeho zavesenie a zástrčku nevyberajte zo zásuvky ťahaním za prívodnú šnúru. Udržiavajte sieťovú šnúru mimo dosahu horúcich telies, oleja, ostrých hrán alebo pohybujúcich sa súčastí.** Poškodené alebo zauzlené prívodné šnúry zvyšujú riziko úrazu elektrickým prúdom.
- ▶ **Keď pracujete s elektrickým náradím vonku, používajte len také predlžovacie káble, ktoré sú schválené aj na používanie vo vonkajších priestoroch.** Použitie predlžovacieho kábla, ktorý je vhodný na používanie vo vonkajšom prostredí, znižuje riziko úrazu elektrickým prúdom.
- ▶ **Ak sa nedá vyhnúť použitiu elektrického náradia vo vlhkom prostredí, použite ochranný spínač pri poruchových prúdoch.** Použitie ochranného spínača pri poruchových prúdoch znižuje riziko úrazu elektrickým prúdom.

Bezpečnosť osôb

- ▶ **Buďte ostražití, sústreďte sa na to, čo robíte, a s elektrickým náradím pracujte uvažlivo. Nepracujte s elektrickým náradím, ak ste unavení alebo ak ste pod vplyvom drog, alkoholu alebo liekov.** Krátka nepozornosť pri používaní elektrického náradia môže mať za následok vážne poranenia.
- ▶ **Používajte osobné ochranné prostriedky. Vždy používajte ochranné okuliare.** Používanie osobných ochranných prostriedkov, ako je ochranná dýchacia maska, bezpečnostná pracovná obuv, ochranná prilba alebo chrániče sluchu, podľa druhu elektrického náradia a spôsobu jeho použitia znižuje riziko zranenia.
- ▶ **Vyhýbajte sa neúmyselnému uvedeniu elektrického náradia do činnosti. Pred zasunutím zástrčky do zásuvky a/alebo pred pripojením akumulátora, pred chytením alebo prenášaním elektrického náradia sa vždy presvedčte, či je elektrické náradie vypnuté.** Prenášanie elektrického náradia so zapnutým vypínačom alebo pripojenie zapnutého elektrického náradia k elektrickej sieti môže mať za následok nehodu.
- ▶ **Kým zapnete elektrické náradie, odstráňte z neho nastavovacie pomôcky alebo kľúče na skrutky.** Nastavovací nástroj alebo kľúč, ktorý sa nachádza v rotujúcej časti elektrického náradia, môže spôsobiť vážne poranenia osôb.
- ▶ **Vyhýbajte sa abnormálnym polohám tela. Dbajte na pevný postoj a neustále udržiavajte rovnováhu.** Takto budete môcť lepšie kontrolovať ručné elektrické náradie v neočakávaných situáciách.

- ▶ **Pri práci noste vhodný pracovný odev. Nenoste voľné odevy ani šperky. Dbajte, aby sa vlasy, odev a rukavice nedostali do blízkosti pohyblivých súčastí.** Voľný odev, dlhé vlasy alebo šperky sa môžu zachytiť do rotujúcich častí elektrického náradia.
- ▶ **Ak sa dá na ručné elektrické náradie namontovať odsávacie zariadenie a zariadenie na zachytávanie prachu, presvedčte sa, či sú dobre pripojené a správne používané.** Používanie odsávacieho zariadenia a zariadenia na zachytávanie prachu znižuje riziko ohrozenia zdravia prachom.
- ▶ **Dbajte, aby ste pri rutinnom používaní náradia nekonali v rozpore s princípmi jeho bezpečného používania.** Nepozorná práca môže viesť v okamihu k ťažkému zraneniu.

Starostlivé používanie elektrického náradia

- ▶ **Nikdy nepreťažujte elektrické náradie. Používajte elektrické náradie vhodné na daný druh práce.** S vhodným ručným elektrickým náradím budete pracovať lepšie a bezpečnejšie v uvedenom rozsahu výkonu náradia.
- ▶ **Nepoužívajte elektrické náradie, ktoré má pokazený vypínač.** Náradie, ktoré sa už nedá zapnúť alebo vypnúť, je nebezpečné a treba ho zveriť do opravy odborníkovi.
- ▶ **Než začnete náradie nastavovať alebo prestavovať, vymieňať príslušenstvo alebo kým ho odložíte, vždy vytiahnite zástrčku sieťovej šnúry zo zásuvky a/alebo odoberte akumulátor, ak je to možné.** Toto preventívne opatrenie zabraňuje neúmyselnému spusteniu elektrického náradia.
- ▶ **Nepoužívané elektrické náradie uschovávajte tak, aby bolo mimo dosahu detí. Nedovoľte používať toto náradie osobám, ktoré s ním nie sú dôverne oboznámené alebo ktoré si neprečítali tieto pokyny.** Elektrické náradie je nebezpečné, ak ho používajú neskúsené osoby.
- ▶ **Elektrické náradie a príslušenstvo starostlivo ošetrujte. Kontrolujte, či pohyblivé súčiastky bezchybne fungujú alebo či nie sú blokové, zlomené alebo poškodené, čo by mohlo negatívne ovplyvniť správne fungovanie elektrického náradia. Pred použitím náradia dajte poškodené súčiastky vymeniť.** Vďaka tomu je spôsobených nedostatočnou údržbou elektrického náradia.
- ▶ **Rezné nástroje udržiavajte ostré a čisté.** Starostlivo ošetrované rezné nástroje s ostrými reznými hranami majú menšiu tendenciu zablokováť sa a ľahšie sa dajú viesť.
- ▶ **Používajte elektrické náradie, príslušenstvo, nastavovacie nástroje a pod. podľa týchto výstražných upozornení a bezpečnostných pokynov. Pri práci zohľadnite konkrétne pracovné podmienky a činnosť, ktorú budete vykonávať.** Používanie elektrického náradia na iný než predpokladaný účel môže viesť k nebezpečným situáciám.
- ▶ **Rukoväti a úchopové povrchy udržiavajte suché, čisté a bez oleja alebo mazacieho tuku.** Šmyklavé rukoväti

a úchopové povrchy neumožňujú bezpečnú manipuláciu a ovládanie náradia v neočakávaných situáciách.

Servis

- ▶ **Elektrické náradie dávajte opravovať len kvalifikovanému personálu, ktorý používa originálne náhradné súčiastky.** Tým sa zaistí zachovanie bezpečnosti náradia.

Bezpečnostné výstrahy pre vrtáčky

Bezpečnostné výstrahy pre všetky operácie

- ▶ **Pri vrtaní s príklepom noste chrániče sluchu.** Vystavenie hluku môže spôsobiť stratu sluchu.
- ▶ **Používajte pomocnú rukoväť (rukoväti).** Strata kontroly môže spôsobiť zranenie.
- ▶ **Ak vykonávate operáciu, pri ktorej sa môže obrábacie príslušenstvo alebo spojovací materiál dostať do kontaktu so skrytou elektroinstaláciou alebo vlastným napájacím káblom, držte elektrické náradie za izolované uchopovacie plochy.** Rezacie príslušenstvo a spojovací materiál pri kontakte s vodičom pod napätím môže prepojiť odhalené kovové časti náradia s fázou a používateľ môže byť zasiahnutý elektrickým prúdom.

Bezpečnostné výstrahy pre dlhé vrtáky

- ▶ **Nikdy nevrtajte vyššou rýchlosťou než je maximálna menovitá rýchlosť vrtáka.** Vrták, ktorý sa voľne otáča rýchlejšie a ktorý nie je v kontakte s obrobkom, sa môže ohnúť, čo môže viesť k zraneniu osôb.
- ▶ **Vždy začínajte vrtáť pri nižšej rýchlosti a tak, aby bol hrot vrtáka v kontakte s obrobkom.** Vrták, ktorý sa voľne otáča rýchlejšie a ktorý nie je v kontakte s obrobkom, sa môže ohnúť, čo môže viesť k zraneniu osôb.
- ▶ **Vyvíjajte primeraný tlak a len v smere osi vrtáka.** Vrtáky sa môžu ohnúť a spôsobiť poškodenie alebo stratu kontroly a zranenie osôb.

Dodatočné bezpečnostné pokyny

- ▶ **Keď sa vkladací nástroj zablokuje, okamžite vypnite elektrické náradie. Pripravte sa na vysoké reakčné momenty, ktoré môžu spôsobiť spätný náraz.** Vkladací nástroj sa zablokuje pri preťažení elektrického náradia alebo spriechení opracovávaného obrobku.
- ▶ **Pri práci ručné elektrické náradie dobre držte.** Pri uťahovaní a uvoľňovaní skrutiek môžu krátkodobou vzniknúť veľké reakčné momenty.
- ▶ **Zabezpečte obrobok.** Obrobok upnutý pomocou upínacieho zariadenia alebo zveráka je bezpečnejší ako obrobok pridržiavaný rukou.
- ▶ **Používajte vhodné prístroje na vyhľadávanie skrytých elektrickým vedení a potrubí alebo sa obráťte na miestne energetické podniky.** Kontakt s elektrickým vodičom pod napätím môže spôsobiť požiar alebo mať za následok zásah elektrickým prúdom. Poškodenie plynového potrubia môže mať za následok explóziu. Preniknutie do vodovodného potrubia spôsobí vecné škody alebo môže mať za následok zásah elektrickým prúdom.
- ▶ **Počkajte na úplné zastavenie elektrického náradia, až potom ho odložte.** Vkladací nástroj sa môže zaseknúť

a môže zapríčiniť stratu kontroly nad ručným elektrickým náradím.

- ▶ **Elektrické náradie držte pri práci pevne oboma rukami a zaujmite stabilný postoj.** Elektrické náradie je bezpečnejšie viesť dvomi rukami.
- ▶ **Aby sa zabránilo neúmyselnému zapnutiu elektrického náradia, vždy uvoľnite zaisťovacie tlačidlo.** Stlačte pritom krátko vypínač.
- ▶ **Pracovné nástroje sa môžu počas práce veľmi zohriať! Pri výmene pracovného nástroja hrozí nebezpečenstvo popálenia.** Na odobratie pracovného nástroja použite ochranné rukavice.

Opis výrobku a výkonu



Prečítajte si všetky bezpečnostné upozornenia a pokyny. Nedodržovanie bezpečnostných upozornení a pokynov môže zapríčiniť úraz elektrickým prúdom, požiar a/alebo ťažké poranenia.

Prosím, všimnite si obrázky v prednej časti návodu na použitie.

Používanie v súlade s určením

Elektrické náradie je určené na vŕtanie s príklepom do tehál, betónu a kameňa, ako aj na vŕtanie do dreva, kovu, keramiky a plastu. Náradie s elektronickou reguláciou a prepínaním chodu doprava/doľava je vhodné aj na skrutkovanie.

Vyobrazené komponenty

Číslovanie jednotlivých komponentov sa vzťahuje na vyobrazenie elektrického náradia na grafickej strane.

- (1) Rýchloupínacie skľučovadlo
- (2) Aretačné tlačidlo vretena (**UniversalImpact 650, UniversalImpact 700, UniversalImpact 700 + Drill Assistant**)
- (3) Prepínač „Vŕtanie/príklopové vŕtanie“
- (4) Prepínač smeru otáčania

- (5) Zaisťovacie tlačidlo vypínača
- (6) Vypínač
- (7) Nastavovacie koliesko predvolby otáčok
- (8) Odísťovacie tlačidlo Drill Assistant^{a)}
- (9) Prídavná rukoväť s hĺbkovým dorazom^{a)b)}
- (10) Drill Assistant^{a)}
- (11) Nádobka na prach^{a)}
- (12) Odísťovacie tlačidlo nádoby na prach (2×)^{a)}
- (13) Zariadenie na zachytávanie prachu^{a)}
- (14) Tesniaci krúžok^{a)}
- (15) Ochranné tesnenie proti prachu^{a)}
- (16) Svorka zariadenia na zachytávanie prachu^{a)}
- (17) Nastavovacie koliesko^{a)}
- (18) Křídlová skrutka na upevnenie prídavnej rukoväti Drill Assistant^{a)}
- (19) Rukoväť (izolovaná úchopová plocha)
- (20) Prídavná rukoväť (izolovaná úchopová plocha)
- (21) Křídlová skrutka na nastavenie prídavnej rukoväti^{b)}
- (22) Tlačidlo na nastavenie hĺbkového dorazu^{b)}
- (23) Hĺbkový doraz^{b)}
- (24) Univerzálny držiak hrotov^{b)}
- (25) Skrutkovací hrot^{b)}
- (26) Uchytenie^{a)}
- (27) Kľúč s vnútorným šesťhranom^{c)}
- (28) Skľučovadlo s ozubeným vencom
- (29) Doťahovací kľúč

- a) **Štandardný rozsah dodávky pri UniversalImpact 700 + Drill Assistant**
- b) **Vyobrazené alebo opísané príslušenstvo nepatrí do štandardného rozsahu dodávky. Kompletné príslušenstvo nájdete v našom sortimente príslušenstva.**
- c) **Bežne dostupný (nie je súčasťou rozsahu dodávky)**

Technické údaje

Príklopová vŕtačka		UniversalImpact 650	UniversalImpact 700	UniversalImpact 700 + Drill Assistant	UniversalImpact 730
Vecné číslo		3 603 A31 2..	3 603 A31 0..	3 603 A31 0..	3 603 A31 0..
Menovitý príkon	W	701	701	701	701
Max. výkon	W	530	530	530	530
Voľnobežné otáčky	ot/min	50–3 000	50–3 000	50–3 000	50–3 000
Menovité otáčky	ot/min	50–3 000	50–3 000	50–3 000	50–3 000
Frekvencia príklepu	ot/min	45 000	45 000	45 000	45 000
Menovitý krútiaci moment	Nm	1,65	1,65	1,65	1,65
Blokovací krútiaci moment podľa normy EN 62841	Nm	17	17	17	17
Predvolba otáčok		●	●	●	●

Príklepová vrtačka	UniversallImpact 650		UniversallImpact 700		UniversallImpact 700 + Drill Assistant		UniversallImpact 730	
	Konštantná elektronika		-		-		-	
Pravobežný/ľavobežný chod		●		●		●		●
Rýchle vypnutie (Kickback Control)		-		-		-		-
Plnoautomatická aretácia vretena (Auto-Lock)		-		-		-		-
Priemer stopky vretena	mm	43		43		43		43
Max. Ø vrtáka								
- Murivo	mm	14		14		14		14
- Betón	mm	14		14		14		14
- Oceľ	mm	12		12		12		12
- Drevo	mm	30		30		30		30
- S namontovanou nádobkou na prach	mm	-		-		10		-
Upínací rozsah skľučovadla	mm	2-13		2-13		2-13		2-13
Hmotnosť podľa EPTA-Procedure 01:2014	kg	1,7		1,7		2,0		1,7
Trieda ochrany		□/II		□/II		□/II		□/II

Príklepová vrtačka	UniversallImpact 6700		UniversallImpact 7000 UniversallImpact 7500			
	Vecné číslo		3 603 A31 0..		3 603 A31 0..	
Menovitý príkon	W		701		701	
Max. výkon	W		530		530	
Voľnobežné otáčky	ot/min		50-3 000		50-3 000	
Menovité otáčky	ot/min		50-3 000		50-3 000	
Frekvencia príklepu	ot/min		45 000		45 000	
Menovitý krútiaci moment	Nm		1,65		1,65	
Blokovací krútiaci moment podľa normy EN 62841	Nm		17		17	
Predvoľba otáčok			●		●	
Konštantná elektronika			-		-	
Pravobežný/ľavobežný chod			●		●	
Rýchle vypnutie (Kickback Control)			-		-	
Plnoautomatická aretácia vretena (Auto Lock)			-		-	
Priemer stopky vretena	mm		43		43	
Max. Ø vrtáka						
- Murivo	mm		14		14	
- Betón	mm		14		14	
- Oceľ	mm		12		12	
- Drevo	mm		30		30	
- S namontovanou nádobkou na prach	mm		-		-	

Príklepová vŕtačka		UniversallImpact 6700	UniversallImpact 7000 UniversallImpact 7500
Upínací rozsah skľučovadla	mm	2–13	2–13
Hmotnosť podľa EPTA-Procedure 01:2014	kg	1,7	1,7
Trieda ochrany		□ / II	□ / II

Údaje platia pre menovité napätie [U] 230 V. Pri odlišných napätiach a vo vyhotoveniach špecifických pre jednotlivé krajiny sa môžu tieto údaje líšiť.

Informácia o hlučnosti/vibráciách

Hodnoty emisií hľuku zistené podľa **EN 62841-2-1**.

Úroveň hľuku elektrického náradia pri použití váhového filtra A je typicky: úroveň akustického tlaku **97 dB(A)**; úroveň akustického výkonu **108 dB(A)**. Neistota K = **5 dB**.

Noste prostriedky na ochranu sluchu!

		UniversallImpact 650	UniversallImpact 700	UniversallImpact 700 + Drill Assistant	UniversallImpact 730
--	--	----------------------	----------------------	---	----------------------

Celkové hodnoty vibrácií a_h (súčet vektorov v troch smeroch) a neistota K zistená podľa **EN 62841-2-1**:

Vŕtanie do kovu:

a_h	m/s^2	10	10	10	10
K	m/s^2	2,5	2,5	2,5	2,5

Vŕtanie s príklepom do betónu:

a_h	m/s^2	32	32	32	32
K	m/s^2	3,5	3,5	3,5	3,5

Skrutkovanie:

a_h	m/s^2	<2,5	<2,5	<2,5	<2,5
K	m/s^2	1,5	1,5	1,5	1,5

		UniversallImpact 6700	UniversallImpact 7000 UniversallImpact 7500
--	--	-----------------------	--

Celkové hodnoty vibrácií a_h (súčet vektorov v troch smeroch) a neistota K zistená podľa **EN 62841-2-1**:

Vŕtanie do kovu:

a_h	m/s^2	10	10
K	m/s^2	2,5	2,5

Vŕtanie s príklepom do betónu:

a_h	m/s^2	32	32
K	m/s^2	3,5	3,5

Skrutkovanie:

a_h	m/s^2	< 2,5	< 2,5
K	m/s^2	1,5	1,5

Úroveň vibrácií a hodnota emisií hľuku uvedené v týchto pokynoch boli namerané podľa normovaného meracieho postupu a dajú sa použiť na vzájomné porovnanie elektrického náradia. Hodia sa aj na predbežný odhad emisie vibrácií a hľuku.

Uvedená úroveň vibrácií a hodnota emisií hľuku reprezentuje hlavné spôsoby použitia elektrického náradia. Ak sa však elektrické náradie využíva na iné spôsoby použitia, s odlišnými vkladacími nástrojmi alebo pri nedostatočnej údržbe, mô-

že sa úroveň vibrácií a hodnota emisií hľuku odlišovať. To môže emisie vibrácií a hľuku počas celého pracovného času výrazne zvýšiť.

Na presný odhad emisií vibrácií a hľuku by sa mal zohľadniť aj čas, v priebehu ktorého je náradie vypnuté alebo síce spustené, ale v skutočnosti sa nepoužíva. To môže emisie vibrácií a hľuku počas celého pracovného času výrazne znížiť.

Na ochranu obsluhujúcej osoby pred pôsobením vibrácií určite doplnkové bezpečnostné opatrenia, ako napríklad: udržba elektrického náradia a vkladacích nástrojov, udržiavanie správnej teploty rúk, organizácia pracovných procesov.

Montáž

- **Pred všetkými prácami na elektrickom náradí vyťahnite sieťovú zástrčku zo zásuvky.**

Pridavná rukoväť (pozri obrázok A)

- **Pred všetkými prácami sa uistite, že je krídlová skrutka pevne dotiahnutá.** Strata kontroly nad náradím môže mať za následok poranenie.
- **Vaše elektrické náradie používajte iba s prídavnou rukoväťou (20).**

Otočte krídlovú skrutku (21) proti smeru pohybu hodinových ručičiek a vedte prídavnú rukoväť (9) v želanej polohe cez skľučovadlo na stopku vretena elektrického náradia.

Pridavnú rukoväť (20) môžete otočiť, aby bolo zaistené bezpečné a pohodlné držanie pri práci.

Pridavnú rukoväť (20) otočte do požadovanej polohy a krídlovú skrutku (21) opäť utiahnite v smere pohybu hodinových ručičiek.

Nastavenie hĺbky vrtania (pozri obrázok B)

Pomocou hĺbkového dorazu (23) je možné stanoviť želanú hĺbku vrtania X.

Stlačte tlačidlo pre nastavenie hĺbkového dorazu (22) a nastavte hĺbkový doraz v prídavnej rukoväti (9).

Ryhovanie na hĺbkovom doraze (23) musí smerovať nadol.

Hĺbkový doraz (23) vyťahnite tak, aby vzdialenosť medzi špičkou vrtáka a špičkou hĺbkového dorazu (23) zodpovedala želanej hĺbke vrtania X.

Drill Assistant

Nasadenie Drill Assistant (pozri obrázky C – D)

Súčasť Drill Assistant (10) môžete používať so zariadením na zachytávanie prachu (13) alebo bez neho. Použitie zariadenia na zachytávanie prachu (13) je obmedzené na vrták s priemerom 12 mm a dĺžkou 120 mm.

Nasuňte zariadenie na zachytávanie prachu (13) na upínanie (26).

Stlačte odosťovacie tlačidlo (8), aby sa súčasť Drill Assistant (10) uvoľnila z parkovacej pozície.


Vedzte súčasť Drill Assistant (10) cez skľučovadlo na stopku vretena elektrického náradia.


Na zaaretovanie utiahnite krídlovú skrutku (18) v smere pohybu hodinových ručičiek.

Nastavenie hĺbky vrtania (pozri obrázky E – F)

Namontujte vrták (pozrite si odsek „Výmena nástroja“).

Pomocou nastavovacieho kolieska (17) môžete nastaviť želanú hĺbku vrtania X.

Na odistenie otáčajte nastavovacie koliesko (17) smerom doľava . Priložte nádobku na prach (11) alebo upínanie (26) natesno k stene alebo obrobku. Prejdite špičkou vrtáka na stenu alebo na obrobok.

Posúvajte nastavovacie koliesko (17) dozadu, kým vzdialenosť nezodpovedá želanej hĺbke vrtania X alebo položte hmoždinku na lištu a posúvajte nastavovacie koliesko (17) dozadu k hmoždinke. Na zaistenie otočte nastavovacie koliesko (17) smerom doprava . Opäť vyberte hmoždinku z lišty. Hĺbka vrtania teraz zodpovedá nastavenej dĺžke X na lište.

Upozornenie: Pri použití hmoždienok je dôležitá presná hĺbka vrtania. Ak je vyvrtaný otvor príliš hlboký, vklzne hmoždinka príliš ďaleko do steny alebo do obrobku. Ak je otvor príliš malý, hmoždinka vyčnieva.

Vyprázdnenie nádoby na prach (pozri obrázok G)

Nádobka na prach (11) postačuje na asi 25 vrtaní do muriva pri hĺbke vrtania 30 mm s priemerom vrtáka 6 mm.


Na odobratie nádoby na prach (11) zatlačte na bočné odosťovacie tlačidlo (12) a vyťahnite nádobku na prach smerom nadol.

Vyprázdňte nádobku na prach (11) a opäť ju založte (s počutelným zacvaknutím).

Demontáž súčasti Drill Assistant

Podržte svorku (16) zariadenia na zachytávanie prachu (13) stlačenú a vyťahnite zariadenie na zachytávanie prachu (13) smerom dopredu.

Otáčajte krídlovú skrutku (18) proti smeru pohybu hodinových ručičiek, kým sa prídavná rukoväť (9) nedá posúvať a prídavnú rukoväť (9) vyťahnite z elektrického náradia.

Na odistenie otáčajte nastavovacie koliesko (17) smerom doľava .

Pevne pridržte prídavnú rukoväť (9) a posúvajte lištu v smere prídavnej rukoväti, kým sa počutelne nezaistí.

Odsávanie prachu/nádobka na prach

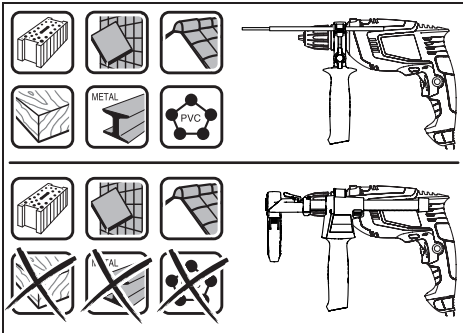
Prach z niektorých materiálov, napr. z náterov obsahujúcich olovo, z niektorých druhov dreva, minerálov a kovu môže byť zdraviu škodlivý. Kontakt s takýmto prachom alebo jeho vdychovanie môže vyvolávať alergické reakcie a/alebo ochorenia dýchacích ciest používateľa alebo osôb, ktoré sa nachádzajú v blízkosti.

Určité druhy prachu, ako napríklad prach z dubového alebo z bukového dreva, sa považujú za rakovinotvorné, predovšetkým v spojení s prídavnými látkami, ktoré sa používajú na ošetrovanie dreva (chróman, prostriedky na ochranu dreva). Materiál, ktorý obsahuje azbest, smú opracovávať len odborníci.

- Používajte podľa možnosti také odsávanie prachu, ktoré je pre daný materiál vhodné.
- Postarajte sa o dobré vetranie svojho pracoviska.
- Odporúčame používať masku na ochranu dýchacích ciest s filtrom triedy P2.

Dodržiavajte aj predpisy vašej krajiny týkajúce sa obrábajúcich materiálov.

- ▶ **Zabráňte usadzovaniu a hromadeniu prachu na pracovisku.** Prach sa môže ľahko zapáliť.
- ▶ **Nádobku na prach používajte len pri úpravách betónu a kameňa.** Piliny pochádzajúce z dreva a plastov môžu ľahko viesť k upchatiu.
- ▶ **Pozor, nebezpečenstvo požiaru! S namontovanou nádobkou na prach neupravujte žiadne kovové materiály.** Horúce kovové piliny môžu spôsobiť zapálenie častí nádobky na prach.



Na optimálne využitie nádobky na prach dodržiavajte nasledujúce upozornenia:

- Dávajte pozor na to, aby bola nádobka na prach tesne priložená na obrobku alebo na stene. Tým sa súčasne uľahčí aj vŕtanie v pravom uhle.
- Po dosiahnutí požadovanej hĺbky vrtu najprv vytiahnite vrták z vyvŕtaného otvoru a až potom vypnite vŕtačku.
- Predovšetkým pri prácach s veľkým priemerom vŕtáka sa môže ochranné tesnenie proti prachu (15) opotrebovať. V prípade poškodenia tesnenie nahraďte novým.

Výmena nástroja

Rýchloupínacie skľučovadlo (UniversallImpact 700, UniversallImpact 700 + Drill Assistant) (pozri obrázok H)

- ▶ **Aretačné tlačidlo vretena (2) stláčajte len na zastavenom elektrickom náradí.**

Stlačením aretačného tlačidla vretena (2) sa vŕtacie vreteno zaaretuje. To umožňuje rýchlu, pohodlnú a jednoduchú výmenu pracovného nástroja v skľučovadle.

Otvorte rýchloupínacie skľučovadlo (1) otočením v smere otáčania ⚙ tak, aby sa nástroj dal vložiť. Vložte pracovný nástroj.

Objímku rýchloupínacieho skľučovadla (1) silno zatočte rukou v smere otáčania ⚙ tak, aby už nebolo počuť preskakovanie. Skľučovadlo sa tým automaticky zaistí.

Zaistenie sa opäť uvoľní, keď na odstránenie nástroja pri stlačení aretačného tlačidla vretena otočíte objímku v opačnom smere.

Skľučovadlo s ozubeným vencom (UniversallImpact 650) (pozri obrázok J)

- ▶ **Aretačné tlačidlo vretena (2) stláčajte len na zastavenom elektrickom náradí.**

Stlačením aretačného tlačidla vretena (2) sa vŕtacie vreteno zaaretuje. To umožňuje rýchlu, pohodlnú a jednoduchú výmenu pracovného nástroja v skľučovadle.

- ▶ **Pri výmene nástroja používajte ochranné rukavice.** Počas dlhšej neprerušovanej práce sa môže skľučovadlo výrazne zahriať.

Otvorte skľučovadlo s ozubeným vencom (28) otočením tak, aby sa nástroj dal vložiť.

Vložte pracovný nástroj.

Zasuňte dotahovací kľúč (29) do príslušných otvorov skľučovadla s ozubeným vencom (28) a nástroj rovnomerne utiahnite.

Skrutkovacie nástroje

Pri použití skrutkovacích hrotov (25) by ste mali vždy používať univerzálny držiak hrotov (24). Na skrutkovanie vždy používajte len také skrutkovacie hroty, ktoré sa hodia k hlave skrutky.

Pred skrutkovaním nastavte prepínač „Vŕtanie/prikleповé vŕtanie“ (3) vždy na symbol „Vŕtanie“.

Výmena upínacej hlavy (skľučovadla)

- ▶ **Pred všetkými prácami na elektrickom náradí vytiahnite sieťovú zástrčku zo zásuvky.**

Demontáž skľučovadla (pozri obrázok J)

Demontujte prídavnú rukoväť (9).

Zaveďte oceľový kolík Ø 4 mm dĺžky cca 50 mm do otvoru na stopke vretena, aby sa vŕtacie vreteno zaaretovalo. Upnite inbusový kľúč (27) s krátkou stopkou dopredu do rýchloupínacieho skľučovadla (1).

Položte elektrické náradie na pevný podklad, napríklad na pracovný stôl. Pevne držte elektrické náradie a rýchloupínacie skľučovadlo (1) povolte otočením inbusového kľúča (27) v smere otáčania ⚙. Pevne uchytené rýchloupínacie skľučovadlo sa dá uvoľniť ľahkým úderom na dlhú stopku inbusového kľúča (27). Odstráňte kľúč na skrutky a vnútorným šesťhranom z rýchloupínacieho skľučovadla a rýchloupínacie skľučovadlo úplne odskrutkujte.

Montáž skľučovadla (pozri obrázok K)

Montáž rýchloupínacieho skľučovadla (1) sa robí v opačnom poradí.

- ▶ **Po vykonaní montáže skľučovadla oceľový kolík z otvoru opäť odstráňte.**



Skľučovadlo sa musí dotiahnuť uťahovacím momentom cca 30 – 35 Nm.

Prevádzka

Uvedenie do prevádzky

- ▶ **Dodržiť napätie siete! Napätie zdroja elektrického prúdu sa musí zhodovať s údajmi na typovom štítku elektrického náradia.** Elektrické náradie označené pre napätie 230 V sa môže prevádzkovať aj s napätím 220 V.

Smer otáčania (pozri obrázok L)

Prepínačom smeru otáčania (4) môžete meniť smer otáčania elektrického náradia. Nie je to však možné vtedy, keď je stlačený vypínač (6).

Pravobežný chod: Na zaskrutkovávanie skrutiek a uťahovanie matíc zatlačte prepínač smeru otáčania (4) doľava až na doraz.

Ľavobežný chod: Na uvoľňovanie, resp. vyskrutkovávanie skrutiek a matíc stlačte prepínač smeru otáčania (4) až na doraz doprava.

Nastavenie pracovného režimu**Vrtanie a skrutkovanie**

Nastavte prepínač (3) na symbol „Vrtanie“.

**Vrtanie s príklepom**

Nastavte prepínač (3) na symbol „Príkľepové vrtanie“.

Prepínač (3) citelne zaskočí a môže sa aktivovať aj pri bežiacom motore.

Zapínanie/vypínanie

Na **zapnutie** elektrického náradia stlačte vypínač (6) a držte ho stlačený.

Na **zaistenie** stlačeného vypínača (6) zatlačte zaistovacie tlačidlo (5).

Na **vypnutie** elektrického náradia uvoľnite vypínač (6), príp. keď je zaistovacím tlačidlom (5) zaaretovaný, stlačte krátko vypínač (6) a potom ho uvoľnite.

Nastavenie počtu otáčok/frekvencie príklepu

Otáčky/príkľepy zapnutého elektrického náradia môžete plynulo regulovať tým, do akej miery stláčate vypínač (6).

Mierny tlak na vypínač (6) vyvolá nízke otáčky/príkľepy. So zvyšovaním tlaku sa počet otáčok/frekvencia príklepu zvyšujú.

Predvoľba počtu otáčok/frekvencie príklepu

Nastavovacím kolieskom predvoľby otáčok (7) môžete nastaviť potrebné otáčky/príkľepy aj počas prevádzky.

Potrebný počet otáčok a frekvencia príklepu závisia od druhu obrábaného materiálu a od pracovných podmienok a dajú sa zistiť na základe praktickej skúšky.

Pracovné pokyny

- **Pred všetkými prácami na elektrickom náradí vyťahujte sieťovú zástrčku zo zásuvky.**
- **Na skrutku/maticu prikladajte ručné elektrické náradie iba vo vypnutom stave.** Otáčajúce sa pracovné nástroje by sa mohli zošmyknúť.

Po dlhšej práci s nízkymi otáčkami by ste mali elektrické náradie kvôli ochladeniu nechať cca 3 minúty bežať naprázdno s maximálnymi otáčkami.

Odobratie zariadenia na zachytávanie prachu (pozri obrázky M–O)

Odobratie zariadenia na zachytávanie prachu (13) má zmysel:

- pri použití lišty súčasti Drill Assistant (10) ako hĺbkového dorazu
- keď sa používajú veľké pracovné nástroje (napríklad dierová píla alebo špirálový vrták).

Údržba a servis**Údržba a čistenie**

- **Pred všetkými prácami na elektrickom náradí vyťahujte sieťovú zástrčku zo zásuvky.**
- **Elektrické náradie a jeho vetracie štrbiny udržiavajte vždy v čistote, aby ste mohli pracovať dobre a bezpečne.**

Ak je potrebná výmena pripájacieho vedenia, musí ju vykonať **Bosch** alebo niektoré autorizované stredisko služieb zákazníkom pre elektrické náradie **Bosch**, aby sa zabránilo ohrozeniam bezpečnosti.

Zákaznícka služba a poradenstvo ohľadom použitia

Servísne stredisko Vám odpovie na otázky týkajúce sa opravy a údržby Vášho produktu ako aj náhradných dielov. Rozkladové výkresy a informácie o náhradných dieloch nájdete tiež na: www.bosch-pt.com

V prípade otázok týkajúcich sa našich výrobkov a príslušenstva Vám ochotne pomôže poradenský tím Bosch.

V prípade akýchkoľvek otázok a objednávok náhradných dielov uvádzajte bezpodmienečne 10-miestne vecné číslo uvedené na typovom štítku výrobku.

Slovenčina

Na www.bosch-pt.sk si môžete objednať opravu vášho stroja alebo náhradné diely online.

Tel.: +421 2 48 703 800

Fax: +421 2 48 703 801

E-Mail: servis.naradia@sk.bosch.com

www.bosch-pt.sk

Ďalšie adresy servisov nájdete na:

www.bosch-pt.com/serviceaddresses

Likvidácia

Elektrické náradie, príslušenstvo a obaly treba odovzdať na ekologickú recykláciu.



Nevyhadzujte elektrické náradie do bežného odpadu z domácnosti!

Len pre krajiny EÚ:

Podľa európskej smernice 2012/19/EÚ o odpade z elektrických a elektronických zariadení a podľa jej transpozície do národného práva sa musí už nepoužiteľné elektrické náradie zbierať separovane a odovzdať na ekologickú recykláciu.

Magyar

Biztonsági tájékoztató

Általános biztonsági előírások az elektromos kéziszerszámok számára

▲ FIGYELMEZ-TETÉS Olvassa el valamennyi biztonsági tájékoztatót, előírást, illusztrációt és adatot, amelyet az elektromos kéziszerszámmal együtt megkapott. Az alábbiakban felsorolt előírások betartásának elmulasztása áramütéshez, tűzhöz és/vagy súlyos testi sérülésekhez vezethet.

Kérjük a későbbi használatra gondosan őrizze meg ezeket az előírásokat.

Az alább alkalmazott "elektromos kéziszerszám" fogalom a hálózati elektromos kéziszerszámokat (hálózati csatlakozó kábellel) és az akkumulátoros elektromos kéziszerszámokat (hálózati csatlakozó kábel nélkül) foglalja magában.

Munkahelyi biztonság

- ▶ **Tartsa tisztán és jól megvilágítva a munkaterületet.** A zsúfolt vagy sötét területeken gyakrabban következnek be balesetek.
- ▶ **Ne dolgozzon a berendezéssel olyan robbanásveszélyes környezetben, ahol éghető folyadékok, gázok vagy por vannak.** Az elektromos kéziszerszámok szikrákat keltenek, amelyek a port vagy a gőzöket meggyújthatják.
- ▶ **Tartsa távol a gyerekeket és a nézelődőket, ha az elektromos kéziszerszámot használja.** Ha elvonják a figyelmét, elvesztheti az uralmát a berendezés felett.

Elektromos biztonsági előírások

- ▶ **A készülék csatlakozó dugójának bele kell illeszkednie a dugaszolóaljzatba. A csatlakozó dugót semmilyen módon sem szabad megváltoztatni. Védőföldeléssel ellátott készülékek esetében ne használjon csatlakozó adaptert.** A változtatás nélküli csatlakozó dugók és a megfelelő dugaszoló aljzatok csökkentik az áramütés kockázatát.
- ▶ **Kerülje el a földelt felületekkel való érintkezést, mint például csövek, fűtőtestek, kályhák és hűtőgépek.** Az áramütés veszélye megnövekszik, ha a teste földelve van.
- ▶ **Tartsa távol az elektromos kéziszerszámot az esőtől és a nedvességtől.** Ha víz jut be egy elektromos kéziszerszámba, az megnöveli az áramütés veszélyét.
- ▶ **Ne használja a kábelt a rendeltetésétől eltérő célokra. Sohase vigye vagy húzza az elektromos kéziszerszámot a kábelnél fogva, valamint sose húzza ki a csatlakozót a kábelnél fogva a dugaszoló aljzatból. Tartsa távol a kábelt hőforrásoktól, olajtól, éles sarkoktól és élektől, valamint mozgó gépkatrészekről.** A megrongálódott vagy csomókkal teli kábel megnöveli az áramütés veszélyét.

- ▶ **Ha egy elektromos kéziszerszámmal a szabadban dolgozik, csak kültéri hosszabbítót használjon.** A kültéri hosszabbító használata csökkenti az áramütés veszélyét.
- ▶ **Ha nem lehet elkerülni az elektromos kéziszerszám nedves környezetben való használatát, alkalmazzon egy hibaáram-védőkapcsolót.** A hibaáram-védőkapcsoló alkalmazása csökkenti az áramütés kockázatát.

Személyi biztonság

- ▶ **Munka közben mindig figyeljen, ügyeljen arra, amit csinál és megfontoltan dolgozzon az elektromos kéziszerszámmal. Ne használja a berendezést ha fáradt vagy kábítószert, alkohol vagy gyógyszer hatása alatt áll.** Egy pillanatnyi figyelmetlenség a szerszám használata közben komoly sérülésekhez vezethet.
- ▶ **Viseljen védőfelszerelést. Viseljen mindig védőszemüveget.** A védőfelszerelések, mint a porvédő álarc, csúszásbiztos védőcipő, védősapka és fülvédő megfelelő használata csökkenti a személyi sérülések kockázatát.
- ▶ **Kerülje el a készülék akaratlan üzembe helyezését. Győződjön meg arról, hogy az elektromos kéziszerszám ki van kapcsolva, mielőtt beköti az áramforrást és/vagy az akkumulátort, valamint mielőtt felemelné és vinni kezdené az elektromos kéziszerszámot.** Ha az elektromos kéziszerszám felemelése közben az ujját a kapcsolón tartja, vagy ha a készüléket bekapcsolt állapotban csatlakoztatja az áramforráshoz, az baleset vezethet.
- ▶ **Az elektromos kéziszerszám bekapcsolása előtt okvetlenül távolítsa el a beállítószerszámokat vagy csavarculcsokat.** Az elektromos kéziszerszám forgó részeiben felejtett beállítószerszám vagy csavarculcs sérüléseket okozhat.
- ▶ **Ne becsülje túl önmagát. Ügyeljen arra, hogy mindig biztosan álljon és az egyensúlyát megtartsa.** Így az elektromos kéziszerszám felett váratlan helyzetekben is jobban tud uralkodni.
- ▶ **Viseljen megfelelő ruházatot. Ne viseljen bő ruhát vagy ékszereket. Tartsa távol a haját és a ruháját a mozgó részekről.** A bő ruhát, az ékszereket és a hosszú haját a szerszám mozgó részei magukkal rántathatják.
- ▶ **Ha az elektromos kéziszerszámmal fel lehet szerelni a por elszívásához és összegyűjtéséhez szükséges berendezéseket, ellenőrizze, hogy azok megfelelő módon hozzá vannak kapcsolva a készülékhez és rendeltetésüknek megfelelően működnek.** A porgyűjtő berendezések használata csökkenti a munka során keletkező por veszélyes hatásait.
- ▶ **Ne hagyja, hogy az elektromos kéziszerszám gyakori használata során szerzett tapasztalatok túlságosan magabiztossá tegyék, és figyelmen kívül hagyja az idevonatkozó biztonsági alapelveket.** Egy gondatlan művelet egy másodperc törtrésze alatt súlyos sérüléseket okozhat.

Az elektromos kéziszerszámok gondos kezelése és használata

- ▶ **Ne terhelje túl a berendezést. A munkájához csak az arra szolgáló elektromos kéziszerszámot használja.**

A megfelelő elektromos kéziszerszámmal a megadott teljesítménytartományon belül jobban és biztonságosabban lehet dolgozni.

- ▶ **Ne használjon olyan elektromos kéziszerszámot, amelynek a kapcsolója elromlott.** Minden olyan elektromos kéziszerszám, amelyet nem lehet sem be-, sem kikapcsolni, veszélyes és meg kell javíttatni.
- ▶ **Húzza ki a csatlakozót az áramforrásból és/vagy távolítsa el az akkumulátort (ha az leválasztható az elektromos kéziszerszámtól), mielőtt az elektromos kéziszerszámon beállítási munkákat végez, tartozékokat cserél vagy a szerszámot tárolásra elteszi.** Ez az elővigyázatossági intézkedés meggátolja a szerszám akaratlan üzembe helyezését.
- ▶ **A használaton kívüli elektromos kéziszerszámokat olyan helyen tárolja, ahol azokhoz gyermekek nem férhetnek hozzá. Ne hagyja, hogy olyan személyek használják az elektromos kéziszerszámot, akik nem ismerik a szerszámot, vagy nem olvasták el ezt az útmutatót.** Az elektromos kéziszerszámok veszélyesek, ha azokat gyakorlatlan személyek használják.
- ▶ **Tartsa megfelelően karban az elektromos kéziszerszámokat és a tartozékokat. Ellenőrizze, hogy a mozgó alkatrészek kifogástalanul működnek-e, nincsenek-e beszorulva, illetve nincsenek-e eltörve vagy megrongálódva olyan alkatrészek, amelyek hatással lehetnek az elektromos kéziszerszám működésére. A berendezés megrongálódott részeit a készülék használata előtt javíttassa meg.** Sok olyan baleset történik, amelyet az elektromos kéziszerszám nem megfelelő karbantartására lehet visszavezetni.
- ▶ **Tartsa tisztán és éles állapotban a vágószerszámokat.** Az éles vágóélekkel rendelkező, gondosan ápolat vágószerszámok ritkábban ékelődnek be és azokat könnyebben lehet vezetni és irányítani.
- ▶ **Az elektromos kéziszerszámokat, tartozékokat, szerzőbiteket stb. csak ezen kezelési utasításoknak megfelelően használja. Vegye figyelembe a munkakörülményeket valamint a kivitelezendő munka sajátosságait.** Az elektromos kéziszerszám eredeti rendeltetésétől eltérő célokra való alkalmazása veszélyes helyzeteket eredményezhet.
- ▶ **Tartsa szárazon, tisztán valamint olaj- és zsírmentes állapotban a fogantyúkat és markoló felületeket.** A csúszós fogantyúk és markoló felületek váratlan helyzetekben lehetetlenné teszik az elektromos kéziszerszám biztonságos kezelését és irányítását.

Szervíz

- ▶ **Az elektromos kéziszerszámot csak szakképzett személyzet kizárólag eredeti pótalkatrészek felhasználásával javíthatja.** Ez biztosítja, hogy az elektromos kéziszerszám biztonságos maradjon.

Biztonsági figyelmeztetések fúrókhoz

Biztonsági figyelmeztetések minden művelethez

- ▶ **Útvefúráshoz viseljen mindig fülvédőt.** A zaj hatása halláskárosodáshoz vezethet.
- ▶ **Használja a pótfogantyú(ka)t.** Ha elveszti az uralmát a kéziszerszám felett, az személyi sérüléshez vezethet.
- ▶ **Az elektromos kéziszerszámot csak a szigetelt markolatfelületeknél fogva tartsa, ha olyan műveletet hajt végre, melynek során a betétszerszám vagy rögzítőelemek egy kívülről nem látható vezetékhez, vagy a kéziszerszám saját hálózati csatlakozó vezetékéhez érhetnek.** Ha a vágó tartozék vagy egy rögzítő elem egy feszültség alatt álló vezetékhez ér, az elektromos kéziszerszám fedetlen fémrészei szintén feszültség alá kerülhetnek és áramütéshez vezethetnek.

Biztonsági figyelmeztetések hosszú fúrófejek használatához

- ▶ **Sohase működtesse a kéziszerszámot magasabb fordulatszámmal, mint a fúrófej legnagyobb megengedett fordulatszáma.** Magasabb fordulatszámok esetén a fúrófej kihajolhat, amikor szabadon forog, anélkül, hogy érintené a munkadarabot, és így személyi sérülést okozhat.
- ▶ **Mindig egy alacsony fordulatszámmal kezdje a fúrást, úgy, hogy az indításkor a fúrófej hegye érintkezésben legyen a munkadarabbal.** Magasabb fordulatszámok esetén a fúrófej kihajolhat, amikor szabadon forog, anélkül, hogy érintené a munkadarabot, és így személyi sérülést okozhat.
- ▶ **Csak a fúrófejjel egy vonalban gyakoroljon nyomást a kéziszerszámmra és ne alkalmazzon túl nagy nyomást.** A fúrófejek elgörbülhetnek és töréshez vagy a kéziszerszám feletti uralom elvesztéséhez vezethetnek, ez pedig személyi sérülésekhez vezethet.

Kiegészítő biztonsági előírások

- ▶ **Ha a betétszerszám leblokkolt, azonnal kapcsolja ki az elektromos kéziszerszámot. Számítson magas reakciós nyomatokra, amelyek egy visszarúgást okozhatnak.** A betétszerszám leblokkol, ha az elektromos kéziszerszám túlterhelés alá kerül, vagy beékelődik a megmunkálásra kerülő munkadarabba.
- ▶ **Tartsa szorosan fogva az elektromos kéziszerszámot.** A csavarok megszorításakor és kilazításakor rövid időre magas reakciós nyomatokok léphetnek fel.
- ▶ **A megmunkálásra kerülő munkadarabot megfelelően rögzítse.** Egy befogó szerkezettel vagy satuval rögzített munkadarab biztonságosabban van rögzítve, mintha csak a kezével tartaná.
- ▶ **A rejtett vezetékek felkutatásához használjon arra alkalmas fémkereső készüléket, vagy kérje ki a helyi energiaellátó vállalat tanácsát.** Ha egy elektromos vezetéket a berendezéssel megérint, az tűzhoz és áramütéshez vezethet. Egy gázvezeték megrongálása robbanást eredményezhet. Ha egy vízvezeték szakít meg, anyagi károk keletkeznek, vagy áramütést okozhat.

- ▶ **Várja meg, amíg az elektromos kéziszerszám teljesen leáll, mielőtt letenné.** A betétszerszám beékelődhet, és a kezelő elvesztheti az uralmát az elektromos kéziszerszám felett.
- ▶ **Munka közben mindkét kezével tartsa szorosan fogva az elektromos kéziszerszámot és gondoskodjon arról, hogy biztos alapon álljon.** Az elektromos kéziszerszámot két kézzel biztosabban lehet vezetni.
- ▶ **Az elektromos kéziszerszám akaratlan bekapcsolásának megakadályozására mindig oldja ki a rögzítő gombot.** Ehhez nyomja meg rövid időre a be-/kikapcsolót.
- ▶ **A betétszerszámok a munka során felforrósodhatnak! A betétszerszám kicserélésekor égési sérüléseket szenvedhet.** A betétszerszám kivételéhez viseljen védő kesztyűt.

A termék és a teljesítmény leírása



Olvassa el az összes biztonsági figyelmeztést és előírást. A biztonsági előírások és utasítások betartásának elmulasztása áramütéshez, tűzhöz és/vagy súlyos sérülésekhez vezethet.

Kérjük, vegye figyelembe a Használati Utasítás első részében található ábrákat.

Rendeltetészerű használat

Az elektromos kéziszerszám téglában, betonban és kőben végzett ütvefűrésra, valamint fában, fémekben, kerámiában és műanyagokban végzett fűrésra szolgál. Az elektronikus szabályozóval ellátott és a jobbra-/balraforgás között átkapcsolható készülékek csavarozásra is alkalmasak.

Az ábrázolásra kerülő komponensek

A készülék ábrázolásra kerülő komponenseinek sorszámozása az elektromos kéziszerszámnak az ábra-oldalon található képre vonatkozik.

- (1) Gyorsbefogó tokmány
- (2) Tengely reteszelő gomb (UniversallImpact 650, UniversallImpact 700, UniversallImpact 700 + Drill Assistant)
- (3) „Fűrés/Ütvefűrés” átkapcsoló

- (4) Forgásirány-átkapcsoló
- (5) Bekapcsolási reteszelő gomb a be-/kikapcsoló számára
- (6) Be-/kikapcsoló
- (7) Fordulatszám előválasztó szabályozó kerék
- (8) Drill Assistant reteszelés feloldó gomb^{a)}
- (9) Pótfogantyú mélységi ütközővel^{b)}
- (10) Drill Assistant^{a)}
- (11) Porgyűjtő tartály^{a)}
- (12) Porgyűjtő tartály reteszelés feloldó gomb (2x)^{a)}
- (13) Porfogó szerkezet^{a)}
- (14) Tömítőgyűrű^{a)}
- (15) Porvédő gyűrű^{a)}
- (16) A porfogó szerkezet kapcsa^{a)}
- (17) Beállító gyűrű^{a)}
- (18) Drill Assistant szárnyascsavar a pótfogantyú rögzítéséhez^{a)}
- (19) Fogantyú (szigetelt markolatfelület)
- (20) Pótfogantyú (szigetelt fogantyúfelület)
- (21) Szárnyascsavar a pótfogantyú helyzetének beállításához^{b)}
- (22) Mélységi ütköző beállító gomb^{b)}
- (23) Mélységi ütköző^{b)}
- (24) Univerzális bittartó^{b)}
- (25) Csavarozóbit^{b)}
- (26) Befogó egység^{a)}
- (27) Belső hatlapos kulcs^{c)}
- (28) Fogaskoszorús fúrótokmány
- (29) Tokmánykulcs

- a) **A szállítmány standard terjedelme az UniversallImpact 700 + Drill Assistant esetén**
- b) **A képeken látható vagy a szövegben leírt tartozékok részben nem tartoznak a standard szállítmányhoz. Tartozékprogramunkban valamennyi tartozék megtalálható.**
- c) **a kereskedelemben szokványosan kapható (a szállítmány nem tartalmazza)**

Műszaki adatok

Ütvefűrő gép		UniversallImpact 650	UniversallImpact 700	UniversallImpact 700 + Drill Assistant	UniversallImpact 730
Megrendelési szám		3 603 A31 2..	3 603 A31 0..	3 603 A31 0..	3 603 A31 0..
Névleges felvett teljesítmény	W	701	701	701	701
Max. leadott teljesítmény	W	530	530	530	530
Üresjárat fordulatszám	perc ⁻¹	50–3 000	50–3 000	50–3 000	50–3 000
Névleges fordulatszám	perc ⁻¹	50–3 000	50–3 000	50–3 000	50–3 000
Ütésszám	perc ⁻¹	45 000	45 000	45 000	45 000
Névleges forgatónyomaték	Nm	1,65	1,65	1,65	1,65

Ütvefúró gép		UniversallImpact 650	UniversallImpact 700	UniversallImpact 700 + Drill Assistant	UniversallImpact 730
Blokkoló nyomaték az EN 62841 szerint	Nm	17	17	17	17
A fordulatszám előválasztása		●	●	●	●
Konstantelektronika		-	-	-	-
Jobbra forgás/balra forgás		●	●	●	●
Gyors lekapcsolás (Kickback Control)		-	-	-	-
Teljesen automatikus tengelyreteszelés (Auto-Lock)		-	-	-	-
Tengelynyakátmérő	mm	43	43	43	43
Max. fúróátmérő					
- Téglafal	mm	14	14	14	14
- Beton	mm	14	14	14	14
- Acél	mm	12	12	12	12
- Fa	mm	30	30	30	30
- felszerelt porgyűjtő tartályal	mm	-	-	10	-
Tokmány befogási tartománya	mm	2-13	2-13	2-13	2-13
Súly az „EPTA-Procedure 01:2014” (2014/01 EPTA-eljárás) szerint	kg	1,7	1,7	2,0	1,7
Érintésvédelmi osztály		□/II	□/II	□/II	□/II

Ütvefúrógép		UniversallImpact 6700	UniversallImpact 7000 UniversallImpact 7500
Rendelési szám		3 603 A31 0..	3 603 A31 0..
Névleges felvett teljesítmény	W	701	701
Max. leadott teljesítmény	W	530	530
Üresjárat fordulat/szám	perc ⁻¹	50-3 000	50-3 000
Névleges fordulat/szám	perc ⁻¹	50-3 000	50-3 000
Ütésszám	perc ⁻¹	45 000	45 000
Névleges forgatónyomaték	Nm	1,65	1,65
Blokkoló nyomaték az EN 62841 szerint	Nm	17	17
A fordulatszám előválasztása		●	●
Konstanselektronika		-	-
Jobbra forgás/balra forgás		●	●
Gyors lekapcsolás (Kickback Control)		-	-
Teljesen automatikus tengelyreteszelés (Auto Lock)		-	-
Tengelynyakátmérő	mm	43	43
Max. fúróátmérő			
- Téglafalban	mm	14	14

Ütvefűrógép		UniversallImpact 6700	UniversallImpact 7000 UniversallImpact 7500
- Betonban	mm	14	14
- Acélban	mm	12	12
- Fában	mm	30	30
- felszerelt porgyűjtő tartályal	mm	-	-
Tokmány befogási tartománya	mm	2-13	2-13
Súly az EPTA-Procedure 01:2014 (01:2014 EPTA-eljárás) szerint	kg	1,7	1,7
Érintésvédelmi osztály		□ / II	□ / II

Az adatok 230 V hálózati feszültségre [U] vonatkoznak. Ettől eltérő feszültségek és külön egyes országok számára készült kivitelek esetén ezek az adatok változhatnak.

Zaj és vibráció értékek

A zajkibocsátási értékek a **EN 62841-2-1** szabványnak megfelelően kerültek meghatározásra.

Az elektromos kéziszerszám A-értékelésű zajszintjének tipikus értékei: hangnyomásszint **97 dB(A)**; hangteljesítményszint **108 dB(A)**. A szórás, K = **5 dB**.

Viseljen fülvédőt!

		UniversallImpact 650	UniversallImpact 700	UniversallImpact 700 + Drill Assistant	UniversallImpact 730
--	--	----------------------	----------------------	---	----------------------

Az a_h rezgési összértékek (a három irány vektorösszege) és a K szórás a **EN 62841-2-1** szabványnak megfelelően meghatározott értékei:

Fúrás fémekben:

a_h	m/s^2	10	10	10	10
K	m/s^2	2,5	2,5	2,5	2,5

Ütvefúrás betonban:

a_h	m/s^2	32	32	32	32
K	m/s^2	3,5	3,5	3,5	3,5

Csavarozás:

a_h	m/s^2	<2,5	<2,5	<2,5	<2,5
K	m/s^2	1,5	1,5	1,5	1,5

		UniversallImpact 6700	UniversallImpact 7000 UniversallImpact 7500
--	--	-----------------------	--

Az a_h rezgési összértékek (a három irány vektorösszege) és a K szórás a **EN 62841-2-1** szabványnak megfelelően meghatározott értékei:

Fúrás fémekben:

a_h	m/s^2	10	10
K	m/s^2	2,5	2,5

Ütvefúrás betonban:

a_h	m/s^2	32	32
K	m/s^2	3,5	3,5

Csavarozás:

a_h	m/s^2	< 2,5	< 2,5
K	m/s^2	1,5	1,5

Az ezen utasításokban megadott rezgésszint és zajkibocsátási érték egy szabványban rögzített mérési módszerrel került meghatározásra és az elektromos kéziszerszámok egymással való összehasonlítására alkalmazható. Ez az érték a rezgés- és zajkibocsátás ideiglenes becsülésére is alkalmas.

A megadott rezgésszint és zajkibocsátási érték az elektromos kéziszerszám fő alkalmazásaira vonatkozik. Ha az elektromos kéziszerszámot más alkalmazásokra, eltérő betétszerszámokkal vagy nem kielégítő karbantartás mellett használják, a rezgésszint és a zajkibocsátási érték a fenti értékektől eltérhet. Ez az egész munkaidőre vonatkozó rezgés- és zajkibocsátást lényegesen megnövelheti.

A rezgés- és zajkibocsátás pontos megbecsüléséhez figyelembe kell venni azokat az időszakokat is, amikor a készülék kikapcsolt állapotban van, vagy amikor be van ugyan kapcsolva, de nem kerül ténylegesen használatra. Ez az egész munkaidőre vonatkozó rezgés- és zajkibocsátást lényegesen csökkentheti.

Hozzon kiegészítő biztonsági intézkedéseket a kezelőnek a rezgések hatása elleni védelmére, például: Az elektromos kéziszerszám és a betétszerszámok karbantartása, a kezek melegen tartása, a munkamenetek megszervezése.

Összeszerelés

- ▶ **Az elektromos kéziszerszámon végzendő bármely munka megkezdése előtt húzza ki a csatlakozó dugót a dugaszolóaljzatból.**

Pótfogantyú (lásd a A ábrát)

- ▶ **Minden munkamegkezdése előtt gondoskodjon arról, hogy a szárnyascsavar szorosan meg legyen húzva.** Ha elveszti az uralmát a berendezés felett, az sérülésekhez vezethet.

- ▶ **Az elektromos kéziszerszámát csak a (20) pótfogantyúval együtt használja.**

Forgassa el a (21) szárnyascsavart az óramutató járásával ellenkező irányba és vezesse rá a (9) pótfogantyút a kívánt helyzetben a fúrótokmányon keresztül az elektromos kéziszerszám orsónyakára.

A (20) pótfogantyút a biztonságos és fáradságmentes munkához megfelelő helyzetbe lehet forgatni.

Állítsa be a (20) pótfogantyút a kívánt helyzetbe és az óramutató járásával megegyező irányba forgatva húzza meg ismét szorosan a (21) szárnyascsavart.

A furatmélység beállítása (lásd a B ábrát)

A (23) mélységi ütközővel be lehet állítani a kívánt X furatmélységet.

Nyomja be a (22) mélységi ütköző beállító gombot és helyezze bele a mélységi ütközőt a (9) pótfogantyúba.

A (23) mélységi ütköző recézetének lefelé kell mutatnia.

Húzza ki annyira a (23) mélységi ütközőt, hogy a fúró csúcsa és a (23) mélységi ütköző csúcsa közötti távolság megfeleljen a kívánt X furatmélységnek.

Drill Assistant

A Drill Assistant felhelyezése (lásd a C–D ábrát)

A (10) Drill Assistant-et a (13) porfogó szerkezettel együtt és anélkül is lehet használni. A (13) porfogó szerkezetet legfeljebb 12 mm átmérőjű és 120 mm hosszúságú fúróval lehet használni.

Dugaszolja fel a (13) porfogó szerkezetet a (26) befogó egysegre.

Nyomja meg a (8) reteszélfeloldó gombot, hogy a (10) Drill Assistant-et kioldja a parkolási helyzetből.


Tolja rá a (10) Drill Assistant-et a fúrótokmányon keresztül az elektromos kéziszerszám orsónyakára.


A reteszeléshez forgassa el erőteljesen a (18) szárnyascsavart az óramutató járásával megegyező irányban.

A furatmélység beállítása (lásd a E–F ábrát)

Szerelje fel a fúrót (lásd a „Szerszámcsere” szakaszt).

A (17) beállító gyűrűvel be lehet állítani a kívánt X furatmélységet.

Forgassa el a (17) beállító gyűrűt a reteszelés feloldásához balra . Tegye fel a (11) porgyűjtő tartályt vagy a (26) befogó egységet azzal egy síkban a falra vagy a munkadarabra. Vigye fel a fúró hegyét a falra, illetve a munkadarabra.

Tolja el annyira hátrafelé a (17) beállító gyűrűt, hogy a távolság megfeleljen a kívánt X furatmélységnek, vagy tegyen egy falifabetétet a sínre és tolja el hátrafelé a (17) beállító gyűrűt a falifabetéthez. Forgassa el a (17) beállító gyűrűt a reteszeléshez jobbra . Vegye le ismét a falifabetétet a sínről. A furatmélység most megfelel a sinen beállított X hosszúságnak.

Figyelem: Falifabetétek alkalmazása esetén a pontos furatmélység igen fontos. Ha a kifűrt furat túl mély, a falifabetét túl messze belecscszik a falba, illetve a munkadarabra. Ha a nyílás túl kicsi, a falifabetét kiáll.

A porgyűjtő tartály kiürítése (lásd a G ábrát)

A (11) porgyűjtő tartály téglafalban kb. 25 darab 30 mm furatmélységű és 6 mm furatátmérőjű furathoz elegendő.

A (11) porgyűjtő tartály levételéhez nyomja meg az oldalsó (12) reteszélfeloldó gombokat és húzza le lefelé mutató irányba a porgyűjtő tartályt.

Ürítse ki a (11) porgyűjtő tartályt és ismét tegye be a helyére (a tartálynak hallhatóan be kell pattannia).

A Drill Assistant leszerelése

Tartsa benyomva a (13) porfogó szerkezet (16) kapcsát és húzza le előrefelé a (13) porfogó szerkezetet.

Forgassa el a (18) szárnyascsavart az óramutató járásával ellenkező irányba, amíg a (9) pótfogantyút el lehet tolni és húzza le a (9) pótfogantyút az elektromos kéziszerszámról.

Forgassa el a (17) beállító gyűrűt a reteszelés feloldásához balra .

Tartsa erőteljesen fogva a (9) pótfogantyút és tolja el a sánt a pótfogantyú felé, amíg az jól hallhatóan bepattan a helyére.

Porelívás / porgyűjtő tartály

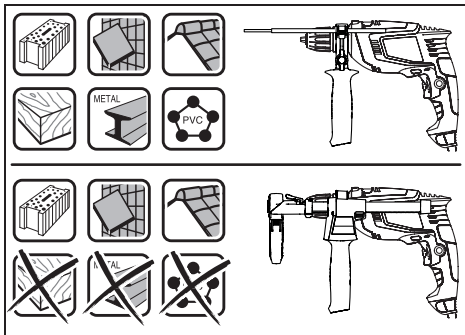
Az olomtartalmú festékrétegek, egyes fajták, ásványok és fémek pora egészségkárosító hatású lehet. A poroknak a kezelő vagy a közelben tartózkodó személyek által történő megérintése vagy belégzése allergikus reakciókat és/vagy a légutak megbetegedését vonhatja maga után.

Egyes faporok, például tölg- és bükkfaporok rákkeltő hatásúak, főleg ha a faanyag kezeléséhez más anyagokat is felhasználtak (kromát, fávédő vegyszerek). A készülékkel azbesztet tartalmazó anyagokat csak szakembereknek szabad megmunkálniuk.

- A lehetőségek szerint használjon az anyagnak megfelelő porelívást.
- Gondoskodjon a munkahely jó szellőztetéséről.
- Ehhez a munkához célszerű egy P2 szűrőosztályú porvédő álarcot használni.

A feldolgozásra kerülő anyagokkal kapcsolatban tartsa be az adott országban érvényes előírásokat.

- **Gondoskodjon arról, hogy a munkahelyén ne gyűljen össze por.** A porok könnyen meggyulladhatnak.
- **A portartályt csak beton és kő megmunkálása esetén használja.** A faforgácsok és műanyag forgácsok könnyen dugulásokhoz vezethetnek.
- **Figyelem: tűz keletkezhet! Ha a porgyűjtő tartály fel van szerelve, ne munkáljon meg a berendezéssel fémes anyagokat.** A forró fémforgácsok meggyújthatják a porgyűjtő tartály részeit.



A porgyűjtő tartály optimális használatához ügyeljen a következő tájékoztatóra:

- Ügyeljen arra, hogy a porgyűjtő tartály egy síkban legyen a munkadarabbal, illetve felfeküdjön a falra. Ez a derékszögben végzett fúrást is megkönnyíti.
- A kívánt fúratmélység elérésekor először húzza ki a fúratból a fúrot és csak ezután kapcsolja ki az ütvefúró gépet.
- A (15) porvédőgyűrű különösen nagyobb fúróátmérők használata esetén könnyen elhasználódik. Ha ez megroggálódott, cserélje ki.

Szerszámcsere

Gyorsbefogó fúrótokmány (UniversallImpact 700, UniversallImpact 700 + Drill Assistant/700) (lásd a H ábrát)

- **A (2) tengely reteszelő gombot csak álló elektromos kéziszerszám mellett szabad megnyomni.**

A (2) tengely reteszelő gomb benyomásakor a fúróorsó reteszelésre kerül. Így biztosítva van, hogy a betétszerszámot a fúrótokmányban gyorsan, kényelmesen és egyszerűen ki lehessen cserélni.

Nyissa ki a (1) gyorsbefogó tokmányt az ❶ forgásirányba forgatva, amíg be lehet helyezni a szerszámot. Tegye be a szerszámot.

Forgassa el kézzel a (1) gyorsbefogó tokmány hüvelyét erőteljesen a ❷ forgásirányba, amíg már nem lehet hallani kattogást. A fúrótokmány ezzel automatikusan reteszelésre kerül.

A reteszelés ismét kioldódik, ha a kezelő a betétszerszám eltávolításához a hüvelyt benyomott orsóreteszelő gomb mellett az ellenkező irányba forgatja.

Fogaskoszorús fúrótokmány (UniversallImpact 650) (lásd a J ábrát)

- **A (2) tengely reteszelő gombot csak álló elektromos kéziszerszám mellett szabad megnyomni.**

A (2) tengely reteszelő gomb benyomásakor a fúróorsó reteszelésre kerül. Így biztosítva van, hogy a betétszerszámot a fúrótokmányban gyorsan, kényelmesen és egyszerűen ki lehessen cserélni.

- **A szerszámcserehez viseljen védőkesztyűt.** A fúrótokmány hosszabb munkaműveletek során erősen felmelegszik.

Nyissa ki forgatással a (28) fogaskoszorús fúrótokmányt, amíg be lehet tenni a szerszámot.

Tegye be a szerszámot.

Dugja be a (29) tokmánykulcsot a (28) fogaskoszorús fúrótokmány megfelelő furataiba és egyenletesen beszorítva rögzítse a szerszámot.

Csavarozó szerszámok

A (25) csavarozóbetétek alkalmazása esetén használjon mindig egy (24) univerzális bittartót. Mindig csak a csavarfejhez illő csavarozóbetéteket használjon.

A csavarozásho állítsa mindig át a (3) „Fúrás/Ütvefúrás” átkapcsolót a „Fúrás” jelére.

A fúrótokmány kicserélése

- **Az elektromos kéziszerszámon végzendő bármely munka megkezdése előtt húzza ki a csatlakozó dugót a dugaszolóaljzatból.**

A fúrótokmány leszerelése (lásd a J ábrát)

Szerelje le a (9) pótfogantyút.

Vezessen be Ø 4 mm-es, kb. 50 mm hosszú acéltűskét az orsónyak foratába, hogy ezzel reteszelve a fúróorsót. Fogja be egy (27) belső hatlapos kulcs rövidebb szárát a (1) gyorsbefogó tokmányba.

Tege rá az elektromos kéziszerszámot egy stabil felületre, például egy munkapadra. Tartsa fogva az elektromos kéziszerszámot és lazítsa ki a **(1)** gyorsbefogó tokmányt, ehhez forgassa el a **(27)** belső hatlapos kulcsot az **(1)** forgásirányba. Egy beszorult gyorsbefogó tokmány a **(27)** belső hatlapos kulcs hosszú szárára mért enyhe ütéssel ki lehet lazítani. Távolítsa el a belső hatlapos csavar kulcsot a gyorsbefogó fúrótokmányból és csavarja teljesen le a gyorsbefogó fúrótokmányt.

A fúrótokmány felszerelése (lásd a K ábrát)

A **(1)** gyorsbefogó fúrótokmány felszerelése az előbbivel fordított sorrendben történik.

- ▶ **A fúrótokmány felszerelése után ismét távolítsa el az acéltüskét a furatból.**



A fúrótokmányt kb. 30 – 35 Nm meghúzási nyomatékkal szorosan meg kell húzni.

Üzemeltetés

Üzembe helyezés

- ▶ **Ügyeljen a helyzeti feszültségre! Az áramforrás feszültségének meg kell egyeznie az elektromos kéziszerszám típus tábláján található adatokkal. A 230 V-os berendezéseket 220 V hálózati feszültségről is szabad üzemeltetni.**

A forgásirány beállítása (lásd a L ábrát)

A **(4)** forgásirány-átkapcsoló az elektromos kéziszerszám forgásirányának megváltoztatására szolgál. Ha a **(6)** be-/kikapcsoló be van nyomva, akkor a forgásirányt nem lehet átkapcsolni.

Jobbra forgás: A csavarok becsavarásához és az anyacsavarok meghúzásához tolja el ütközésig balra a **(4)** forgásirány-átkapcsolót.

Balra forgás: Csavarok és anyák meglazításához, illetve kihajtásához tolja el ütközésig jobbra a **(4)** forgásirány-átkapcsolót.

Az üzemmód beállítása



Fúrás és csavarozás

Állítsa a **(3)** átkapcsolót a „Fúrás” jelére.



Ütvefúrás

Állítsa a **(3)** átkapcsolót az „Ütvefúrás” jelére.

A **(3)** átkapcsoló érezhetően bepattan és működő motor mellett is át lehet kapcsolni.

Be- és kikapcsolás

Az elektromos kéziszerszám **üzembe helyezéséhez** nyomja be és tartsa benyomva a **(6)** be-/kikapcsolót.

A benyomott **(6)** be-/kikapcsoló **rögzítéséhez** nyomja be a **(5)** rögzítő gombot.

Az elektromos kéziszerszám **kikapcsolásához** engedje el a **(6)** be-/kikapcsolót, illetve, ha az az adott helyzetben a **(5)** rögzítő gombbal rögzítve van, nyomja be rövid időre, majd engedje el a **(6)** be-/kikapcsolót.

A fordulatszám/ütésszám beállítása

A bekapcsolt elektromos kéziszerszám fordulatszámát/ütésszámát annak megfelelően szabályozhatja, mennyire nyomja be a **(6)** be-/kikapcsolót.

A **(6)** be-/kikapcsolóra gyakorolt enyhe nyomás alacsony löketségű eredményez. Növekvő nyomás esetén a fordulatszám/ütésszám is növekszik.

A fordulatszám/ütésszám előzetes kiválasztása

A **(7)** fordulatszám előválasztó szabályozókerékkel a szükséges rezgésszámot üzem közben is elő lehet választani.

A szükséges fordulatszám/ütésszám a megmunkálásra kerülő anyag tulajdonságaitól és a munka egyéb feltételeitől függ, ezt a legjobb gyakorlati próbával megállapítani.

Munkavégzési tanácsok

- ▶ **Az elektromos kéziszerszámon végzendő bármely munka megkezdése előtt húzza ki a csatlakozó dugót a dugaszolóaljzatból.**
- ▶ **Az elektromos kéziszerszámot csak kikapcsolt állapotban tegye fel az anyacsavarra / csavarra.** A forgó betétszerszámok lecsúszhatnak.

Ha hosszabb ideig alacsony fordulatszámmal dolgozott, akkor az elektromos kéziszerszámot a lehűtéshez kb. 3 percig maximális fordulatszámmal üresjárásban járassa.

A porfogó szerkezet levétele (lásd a M – O ábrát)

A **(13)** porfogó szerkezetet a következő esetekben célszerű eltávolítani:

- ha a **(10)** Drill Assistant sinjét mélységi ütközőként akarja használni
- ha nagy méretű betétszerszámokat (például lyukfűrész vagy csigafúró) használ.

Karbantartás és szerviz

Karbantartás és tisztítás

- ▶ **Az elektromos kéziszerszámon végzendő bármely munka megkezdése előtt húzza ki a csatlakozó dugót a dugaszolóaljzatból.**
- ▶ **Tartsa mindig tisztán az elektromos kéziszerszámot és annak szellőzőnyílásait, hogy jól és biztonságosan dolgozhasson.**

Ha a csatlakozó vezetékét ki kell cserélni, akkor a cserével csak a magát a **Bosch** céget, vagy egy **Bosch** elektromos kéziszerszám-műhely ügyfélszolgálatát szabad megbízni, nehogy a biztonságra veszélyes szituáció lépjen fel.

Vevőszolgálat és alkalmazási tanácsadós

A vevőszolgálat a terméke javításával és karbantartásával, valamint a pótalkatrészekkel kapcsolatos kérdésekre szívesen válaszol. A pótalkatrészekkel kapcsolatos robbantott ábrák és egyéb információk a következő címen találhatóak:

www.bosch-pt.com

A Bosch Alkalmazási Tanácsadó Team a termékeinkkel és azok tartozékaival kapcsolatos kérdésekben szívesen nyújt segítséget.

Ha kérdései vannak vagy pótalkatrészeket szeretne rendelni, okvetlenül adja meg a termék típusabláján található 10-jegyű cikkszámot.

Magyarország

Robert Bosch Kft.

1103 Budapest

Gyömrői út. 120.

A www.bosch-pt.hu oldalon online megrendelheti készülékének javítását.

Tel.: +36 1 879 8502

Fax: +36 1 879 8505

info.bsc@hu.bosch.com

www.bosch-pt.hu

További szerviz-címek itt találhatóak:

www.bosch-pt.com/serviceaddresses

Eltávolítás

Az elektromos kéziszerszámokat, a tartozékokat és a csomagolást a környezetvédelmi szempontoknak megfelelően kell újrafelhasználásra előkészíteni.



Ne dobja ki az elektromos kéziszerszámokat a háztartási szemétkébe!

Csak az EU-tagországok számára:

A használt villamos és elektronikus berendezésekre vonatkozó 2012/19/EU sz. Európai Irányelvnek és ennek a megfelelő országok jogharmonizációjának megfelelően a már használhatatlan elektromos kéziszerszámokat külön össze kell gyűjteni és a környezetvédelmi szempontból megfelelő újra felhasználásra le kell adni.

Русский

Только для стран Евразийского экономического союза (Таможенного союза)

В состав эксплуатационных документов, предусмотренных изготовителем для продукции, могут входить настоящее руководство по эксплуатации, а также приложения.

Информация о подтверждении соответствия содержится в приложении.

Информация о стране происхождения указана на корпусе изделия и в приложении.

Дата изготовления указана на последней странице обложки Руководства.

Контактная информация относительно импортера содержится на упаковке.

Срок службы изделия

Срок службы изделия составляет 7 лет. Не рекомендуется к эксплуатации по истечении 5 лет хранения с даты

изготовления без предварительной проверки (дату изготовления см. на этикетке).

Указанный срок службы действителен при соблюдении потребителем требований настоящего руководства.

Перечень критических отказов

- не использовать при сильном искрении
- не использовать при появлении сильной вибрации
- не использовать с перебитым или оголённым электрическим кабелем
- не использовать при появлении дыма непосредственно из корпуса изделия

Возможные ошибочные действия персонала

- не использовать с поврежденной рукояткой или поврежденным защитным кожухом
- не использовать на открытом пространстве во время дождя
- не включать при попадании воды в корпус

Критерии предельных состояний

- перетёрт или повреждён электрический кабель
- повреждён корпус изделия

Тип и периодичность технического обслуживания

- Рекомендуется очистить инструмент от пыли после каждого использования.

Хранение

- необходимо хранить в сухом месте
- необходимо хранить вдали от источников повышенных температур и воздействия солнечных лучей
- при хранении необходимо избегать резкого перепада температур
- хранение без упаковки не допускается
- подробные требования к условиям хранения смотрите в ГОСТ 15150-69 (Условие 1)
- Хранить в упаковке предприятия – изготовителя в складских помещениях при температуре окружающей среды от +5 до +40 °С. Относительная влажность воздуха не должна превышать 80 %.

Транспортировка

- категорически не допускается падение и любые механические воздействия на упаковку при транспортировке
- при разгрузке/погрузке не допускается использование любого вида техники, работающей по принципу зажима упаковки
- подробные требования к условиям транспортировки смотрите в ГОСТ 15150-69 (Условие 5)
- Транспортировать при температуре окружающей среды от –50 °С до +50 °С. Относительная влажность воздуха не должна превышать 100 %.

Указания по технике безопасности

Общие указания по технике безопасности для электроинструментов

⚠ ПРЕДУПРЕЖДЕНИЕ Прочитайте все указания по технике безопасности, инструкции, иллюстрации и спецификации, предоставленные вместе с настоящим электроинструментом. Несоблюдение каких-либо из указанных ниже инструкций может стать причиной поражения электрическим током, пожара и/или тяжелых травм.

Сохраняйте эти инструкции и указания для будущего использования.

Использованное в настоящих инструкциях и указаниях понятие «электроинструмент» распространяется на электроинструмент с питанием от сети (с сетевым шнуром) и на аккумуляторный электроинструмент (без сетевого шнура).

Безопасность рабочего места

- ▶ **Содержите рабочее место в чистоте и хорошо освещенным.** Беспорядок или неосвещенные участки рабочего места могут привести к несчастным случаям.
- ▶ **Не работайте с электроинструментами во взрывоопасной атмосфере, напр., содержащей горючие жидкости, воспламеняющиеся газы или пыль.** Электроинструменты искрят, что может привести к воспламенению пыли или паров.
- ▶ **Во время работы с электроинструментом не допускайте близко к Вашему рабочему месту детей и посторонних лиц.** Отвлечшись, Вы можете потерять контроль над электроинструментом.
- ▶ Оборудование предназначено для работы в бытовых условиях, коммерческих зонах и общественных местах, производственных зонах с малым электропотреблением, без воздействия вредных и опасных производственных факторов. Оборудование предназначено для эксплуатации без постоянного присутствия обслуживающего персонала.

Электробезопасность

- ▶ **Штепсельная вилка электроинструмента должна подходить к штепсельной розетке. Ни в коем случае не вносите изменения в штепсельную вилку. Не применяйте переходные штекеры для электроинструментов с защитным заземлением.** Измененные штепсельные вилки и подходящие штепсельные розетки снижают риск поражения электротоком.
- ▶ **Предотвращайте телесный контакт с заземленными поверхностями, как то: с трубами, элементами отопления, кухонными плитами и холодильниками.** При заземлении Вашего тела повышается риск поражения электротоком.
- ▶ **Защищайте электроинструмент от дождя и сырости.** Проникновение воды в электроинструмент повышает риск поражения электротоком.

- ▶ **Не разрешается использовать шнур не по назначению. Никогда не используйте шнур для транспортировки или подвески электроинструмента, или для извлечения вилки из штепсельной розетки. Защищайте шнур от воздействия высоких температур, масла, острых кромок или подвижных частей электроинструмента.** Поврежденный или спутанный шнур повышает риск поражения электротоком.
- ▶ **При работе с электроинструментом под открытым небом применяйте пригодные для этого кабели-удлинители.** Применение пригодного для работы под открытым небом кабеля-удлинителя снижает риск поражения электротоком.
- ▶ **Если невозможно избежать применения электроинструмента в сыром помещении, подключайте электроинструмент через устройство защитного отключения.** Применение устройства защитного отключения снижает риск электрического поражения.

Безопасность людей

- ▶ **Будьте внимательны, следите за тем, что делаете, и продуманно начинайте работу с электроинструментом. Не пользуйтесь электроинструментом в усталом состоянии или под воздействием наркотиков, алкоголя или лекарственных средств.** Один момент невнимательности при работе с электроинструментом может привести к серьезным травмам.
- ▶ **Применяйте средства индивидуальной защиты. Всегда носите защитные очки.** Использование средств индивидуальной защиты, как то: защитной маски, обуви на нескользящей подошве, защитного шлема или средств защиты органов слуха, в зависимости от вида работы с электроинструментом снижает риск получения травм.
- ▶ **Предотвращайте непреднамеренное включение электроинструмента. Перед тем как подключить электроинструмент к сети и/или к аккумулятору, поднять или переносить электроинструмент, убедитесь, что он выключен.** Удержание пальца на выключателе при транспортировке электроинструмента и подключение к сети питания включенного электроинструмента чревато несчастными случаями.
- ▶ **Убирайте установочный инструмент или гаечные ключи до включения электроинструмента.** Инструмент или ключ, находящийся во вращающейся части электроинструмента, может привести к травмам.
- ▶ **Не принимайте неестественное положение корпуса тела. Всегда занимайте устойчивое положение и сохраняйте равновесие.** Благодаря этому Вы можете лучше контролировать электроинструмент в неожиданных ситуациях.
- ▶ **Носите подходящую рабочую одежду. Не носите широкую одежду и украшения. Держите волосы и одежду вдали от подвижных деталей.** Широкая одежда, украшения или длинные волосы могут быть затянуты вращающимися частями.

- ▶ При наличии возможности установки пылеотсасывающих и пылесборных устройств проверяйте их присоединение и правильное использование. Применение пылесоса может снизить опасность, создаваемую пылью.
- ▶ Хорошее знание электроинструментов, полученное в результате частого их использования, не должно приводить к самоуверенности и игнорированию техники безопасности обращения с электроинструментами. Одно небрежное действие за долю секунды может привести к серьезным травмам.
- ▶ ВНИМАНИЕ! В случае возникновения перебоя в работе электроинструмента вследствие полного или частичного прекращения энергоснабжения или повреждения цепи управления энергоснабжением установите выключатель в положение Выкл., убедившись, что он не заблокирован (при его наличии). Отключите сетевую вилку от розетки или отсоедините съемный аккумулятор. Этим предотвращается неконтролируемый повторный запуск.
- ▶ Квалифицированный персонал в соответствии с настоящим руководством подразумевает лиц, которые знакомы с регулировкой, монтажом, вводом эксплуатацию обслуживанием электроинструмента.
- ▶ К работе с электроинструментом допускаются лица не моложе 18 лет, изучившие техническое описание, инструкцию по эксплуатации и правила безопасности.
- ▶ Изделие не предназначено для использования лицами (включая детей) с пониженными физическими, чувственными или умственными способностями или при отсутствии у них жизненного опыта или знаний, если они не находятся под контролем или не проинструктированы об использовании электроинструмента лицом, ответственным за их безопасность.

Применение электроинструмента и обращение с ним

- ▶ Не перегружайте электроинструмент. Используйте для работы соответствующий специальный электроинструмент. С подходящим электроинструментом Вы работаете лучше и надежнее в указанном диапазоне мощности.
- ▶ Не работайте с электроинструментом при неисправном выключателе. Электроинструмент, который не поддается включению или выключению, опасен и должен быть отремонтирован.
- ▶ Перед тем как настраивать электроинструмент, заменять принадлежности или убирать электроинструмент на хранение, отключите штепсельную вилку от розетки сети и/или выньте, если это возможно, аккумулятор. Эта мера предосторожности предотвращает непреднамеренное включение электроинструмента.
- ▶ Храните электроинструменты в недоступном для детей месте. Не разрешайте пользоваться электроинструментом лицам, которые не знакомы с ним или не читали настоящих инструкций. Электроинструменты опасны в руках неопытных лиц.

- ▶ Тщательно ухаживайте за электроинструментом и принадлежностями. Проверяйте безупречную функцию и ход движущихся частей электроинструмента, отсутствие поломок или повреждений, отрицательно влияющих на функцию электроинструмента. Поврежденные части должны быть отремонтированы до использования электроинструмента. Плохое обслуживание электроинструментов является причиной большого числа несчастных случаев.
- ▶ Держите режущий инструмент в заточенном и чистом состоянии. Заботливо ухоженные режущие инструменты с острыми режущими кромками режут легче.
- ▶ Применяйте электроинструмент, принадлежности, рабочие инструменты и т. п. в соответствии с настоящими инструкциями. Учитывайте при этом рабочие условия и выполняемую работу. Использование электроинструментов для непредусмотренных работ может привести к опасным ситуациям.
- ▶ Держите ручки и поверхности захвата сухими и чистыми, следите чтобы на них не было жидкой или консистентной смазки. Скользкие ручки и поверхности захвата препятствуют безопасному обращению с инструментом и не дают надежно контролировать его в непредвиденных ситуациях.

Сервис

- ▶ Ремонт электроинструмента должен выполняться только квалифицированным персоналом и только с применением оригинальных запасных частей. Этим обеспечивается безопасность электроинструмента.

Указания по технике безопасности для дрелей

Указания по технике безопасности для всех операций

- ▶ При ударном сверлении применяйте средства защиты органов слуха. Шум может привести к потере слуха.
- ▶ Используйте вспомогательную(-ые) рукоятку(-и). Потеря контроля чревата травмами.
- ▶ При выполнении работ, при которых рабочий инструмент или шурупы могут задеть скрытую электропроводку или собственный шнур питания, держите инструмент за изолированные поверхности. Контакт рабочего инструмента или шурупов с находящейся под напряжением проводкой может зарядить металлические части электроинструмента и привести к поражению электрическим током.

Указания по технике безопасности для работе с длинными бит-насадками

- ▶ Никогда не работайте со скоростью, превышающей максимальную номинальную скорость бит-насадки. При высокой скорости бит-насадки могут изгибаться, если они вращаются свободно без контакта с заготовкой, что может привести к телесным повреждениям.

- ▶ **Всегда начинайте сверлить на низкой скорости, кончик бит-насадки должен касаться заготовки.** При высокой скорости бит-насадки могут изгибаться, если они вращаются свободно без контакта с заготовкой, что может привести к телесным повреждениям.
- ▶ **Нажимайте только по прямой к бит-насадке и не нажимайте излишне.** Бит-насадки могут изгибаться и в результате ломаться или приводить к потере контроля и вследствие этого к телесным повреждениям.

Дополнительные указания по технике безопасности

- ▶ **Немедленно выключите электроинструмент, если рабочий инструмент заклинило. Будьте готовы к высоким реактивным моментам, которые приводят к отдаче.** Рабочий инструмент заклинивает при перегрузке электроинструмента или застревании инструмента в обрабатываемой заготовке.
- ▶ **Крепко держите электроинструмент.** При затягивании и отпуске винтов/шурупов могут возникать кратковременные высокие реакционные моменты.
- ▶ **Закрепляйте заготовку.** Заготовка, установленная в зажимное приспособление или в тиски, удерживается более надежно, чем в Вашей руке.
- ▶ **Используйте соответствующие металлоискатели для нахождения скрытых в стене труб или проводки или обращайтесь за справкой в местное коммунальное предприятие.** Контакт с электропроводкой может привести к пожару и поражению электроток. Повреждение газопровода может привести к взрыву. Повреждение водопровода ведет к нанесению материального ущерба или может вызвать поражение электротоком.
- ▶ **Выждите полной остановки электроинструмента и только после этого выпускайте его из рук.** Рабочий инструмент может заесть, и это может привести к потере контроля над электроинструментом.
- ▶ **Крепко держите электроинструмент во время работы двумя руками и следите за устойчивым положением тела.** Двумя руками Вы можете более надежно вести электроинструмент.
- ▶ **Во избежание непреднамеренного включения электроинструмента всегда отпускайте кнопку фиксирования выключателя.** Для этого коротко нажмите на выключатель.
- ▶ **При эксплуатации сменный рабочий инструмент может нагреваться! При замене сменного рабочего инструмента существует опасность ожога.** Для извлечения сменного рабочего инструмента надевайте защитные перчатки.

Описание продукта и услуг



Прочтите все указания и инструкции по технике безопасности. Несоблюдение указаний по технике безопасности и инструкций может привести к поражению

электрическим током, пожару и/или тяжелым травмам.

Пожалуйста, соблюдайте иллюстрации в начале руководства по эксплуатации.

Применение по назначению

Электроинструмент предназначен для сверления с ударом в кирпиче, бетоне и камне, а также для сверления в древесине, металле, керамике и пластмассе. Электроинструменты с электронным регулированием и реверсом направления вращения пригодны также и для заворачивания и выворачивания винтов.

Изображенные составные части

Нумерация представленных компонентов выполнена по изображению на странице с иллюстрациями.

- (1) Быстрозажимной сверильный патрон
- (2) Кнопка фиксации шпинделя (**UniversalImpact 650, UniversalImpact 700, UniversalImpact 700 + Drill Assistant**)
- (3) Переключатель режимов «Сверление/Сверление с ударом»
- (4) Переключатель направления вращения
- (5) Кнопка фиксации выключателя
- (6) Выключатель
- (7) Регулятор числа оборотов
- (8) Кнопка разблокировки Drill Assistant^{a)}
- (9) Дополнительная рукоятка с ограничителем глубины^{a)b)}
- (10) Drill Assistant^{a)}
- (11) Контейнер для пыли^{a)}
- (12) Кнопка разблокировки контейнера для пыли (2 шт.)^{a)}
- (13) Пылеулавливающее устройство^{a)}
- (14) Уплотнительное кольцо^{a)}
- (15) Пылездерживающее кольцо^{a)}
- (16) Зажим пылеулавливающего устройства^{a)}
- (17) Установочное кольцо^{a)}
- (18) Барашковый винт для крепления дополнительной рукоятки Drill Assistant^{a)}
- (19) Рукоятка (с изолированной поверхностью)
- (20) Дополнительная рукоятка (с изолированной поверхностью)
- (21) Барашковый винт для регулировки дополнительной рукоятки^{b)}
- (22) Кнопка настройки ограничителя глубины^{b)}
- (23) Ограничитель глубины^{b)}
- (24) Универсальный держатель бит-насадок^{b)}
- (25) Бита-насадка^{b)}
- (26) Крепление^{a)}
- (27) Ключ-шестигранник^{c)}

(28) Сверлильный патрон с зубчатым венцом

(29) Ключ для сверлильного патрона

- Стандартный комплект поставки для **UniversallImpact 700 + Drill Assistant**
- Изображенные или описанные принадлежности не входят в стандартный объем поставки. Полный ассортимент принадлежностей Вы найдете в нашей программе принадлежностей.
- стандартные (не входит в комплект поставки)

Технические данные

Ударная дрель		UniversallImpact 650	UniversallImpact 700	UniversallImpact 700 + Drill Assistant	UniversallImpact 730
Артикульный номер		3 603 A31 2..	3 603 A31 0..	3 603 A31 0..	3 603 A31 0..
Ном. потребляемая мощность	Вт	701	701	701	701
макс. выходная мощность	Вт	530	530	530	530
Число оборотов холостого хода	мин ⁻¹	50–3 000	50–3 000	50–3 000	50–3 000
Номинальное число оборотов	мин ⁻¹	50–3 000	50–3 000	50–3 000	50–3 000
Число ударов	мин ⁻¹	45 000	45 000	45 000	45 000
Номинальный крутящий момент	Н·м	1,65	1,65	1,65	1,65
Блокирующий крутящий момент согласно EN 62841	Н·м	17	17	17	17
Выбор числа оборотов		●	●	●	●
Константная электроника		–	–	–	–
Правое/левое направление вращения		●	●	●	●
Функция быстрого отключения (Kickback Control)		–	–	–	–
Автоматическое фиксирование шпинделя (Auto-Lock)		–	–	–	–
Шейка шпинделя	мм	43	43	43	43
Макс. Ø сверла					
– кирпичная кладка	мм	14	14	14	14
– бетон	мм	14	14	14	14
– сталь	мм	12	12	12	12
– древесина	мм	30	30	30	30
– с монтированным контейнером для пыли	мм	–	–	10	–
Диапазон зажима сверлильного патрона	мм	2–13	2–13	2–13	2–13
Масса согласно EPTA-Procedure 01:2014	кг	1,7	1,7	2,0	1,7
Класс защиты		□/II	□/II	□/II	□/II

Ударная дрель	UniversallImpact 6700		UniversallImpact 7000
			UniversallImpact 7500
Товарный номер		3 603 A31 0..	3 603 A31 0..
Ном. потребляемая мощность	Вт	701	701
Макс. выходная мощность	Вт	530	530
Число оборотов холостого хода	мин ⁻¹	50–3 000	50–3 000
Номинальное число оборотов	мин ⁻¹	50–3 000	50–3 000
Число ударов	мин ⁻¹	45 000	45 000
Номинальный крутящий момент	Н·м	1,65	1,65
Блокирующий крутящий момент согласно EN 62841	Н·м	17	17
Выбор числа оборотов		●	●
Константная электроника		–	–
Правое/левое направление вращения		●	●
Функция быстрого отключения (Kickback Control)		–	–
Автоматическое фиксирование шпинделя (Auto Lock)		–	–
Шейка шпинделя	мм	43	43
Макс. Ø сверла			
– Кирпичная кладка	мм	14	14
– Бетон	мм	14	14
– Сталь	мм	12	12
– Древесина	мм	30	30
– с монтированным контейнером для пыли	мм	–	–
Диапазон зажима сверлильного патрона	мм	2–13	2–13
Масса согласно EPTA-Procedure 01:2014	кг	1,7	1,7
Класс защиты		□ / II	□ / II

Параметры указаны для номинального напряжения [U] 230 В. При других значениях напряжения, а также в специфическом для страны исполнении инструмента возможны иные параметры.

Данные по шуму и вибрации

Шумовая эмиссия определена в соответствии с **EN 62841-2-1**.

A-взвешенный уровень шума от электроинструмента составляет обычно: уровень звукового давления **97 дБ(A)**; уровень звуковой мощности **108 дБ(A)**. Погрешность K = 5 дБ.

Используйте средства защиты органов слуха!

	UniversallImpact 650	UniversallImpact 700	UniversallImpact 700 +	UniversallImpact 730
			Drill Assistant	

Суммарная вибрация a_h (векторная сумма трех направлений) и погрешность K определены в соответствии с **EN 62841-2-1**:

Сверление в металле:

		UniversallImpact 650	UniversallImpact 700	UniversallImpact 700 + Drill Assistant	UniversallImpact 730
a_h	M/c^2	10	10	10	10
K	M/c^2	2,5	2,5	2,5	2,5
Ударное сверление в бетоне:					
a_h	M/c^2	32	32	32	32
K	M/c^2	3,5	3,5	3,5	3,5
Завинчивание/отвинчивание шурупов:					
a_h	M/c^2	<2,5	<2,5	<2,5	<2,5
K	M/c^2	1,5	1,5	1,5	1,5
			UniversallImpact 6700	UniversallImpact 7000 UniversallImpact 7500	

Суммарная вибрация a_h (векторная сумма трех направлений) и погрешность K определены в соответствии с EN 62841-2-1:

Сверление в металле:

a_h	M/c^2		10		10
K	M/c^2		2,5		2,5

Ударное сверление в бетоне:

a_h	M/c^2		32		32
K	M/c^2		3,5		3,5

Завинчивание/отвинчивание шурупов:

a_h	M/c^2		< 2,5		< 2,5
K	M/c^2		1,5		1,5

Указанные в настоящих инструкциях уровень вибрации и значение шумовой эмиссии измерены по методике измерения, прописанной в стандарте, и могут быть использованы для сравнения электроинструментов. Они также пригодны для предварительной оценки уровня вибрации и шумовой эмиссии.

Уровень вибрации и значение шумовой эмиссии указаны для основных видов работы с электроинструментом. Однако если электроинструмент будет использован для выполнения других работ с применением непредусмотренных изготовителем рабочих инструментов или техническое обслуживание не будет отвечать предписаниям, то значения уровня вибрации и шумовой эмиссии могут быть иными. Это может значительно повысить общий уровень вибрации и общую шумовую эмиссию в течение всей продолжительности работы.

Для точной оценки уровня вибрации и шумовой эмиссии в течение определенного временного интервала нужно учитывать также и время, когда инструмент выключен или, хотя и включен, но не находится в работе. Это может значительно сократить уровень вибрации и шумовую эмиссию в пересчете на полное рабочее время.

Предусмотрите дополнительные меры безопасности для защиты оператора от воздействия вибрации, например: техническое обслуживание электроинструмента и рабо-

чих инструментов, меры по поддержанию рук в тепле, организация технологических процессов.

Сборка

- ▶ **Перед любыми манипуляциями с электроинструментом вытаскивайте штепсель из розетки.**

Дополнительная рукоятка (см. рис. А)

- ▶ **Перед выполнением любых работ убедитесь в том, что барашковый винт туго затянут.** Потеря контроля может привести к телесным повреждениям.
- ▶ **Работайте с электроинструментом только с дополнительной рукояткой (20).**

Поверните барашковый винт (21)/ против часовой стрелки и наденьте дополнительную рукоятку (9) через сверлильный патрон в требуемое положение на шейку шпинделя электроинструмента.

Дополнительную рукоятку (20) можно поворачивать для обеспечения безопасного и удобного рабочего положения.

Поверните дополнительную рукоятку (20) в желаемое положение и снова туго затяните барашковый винт (21) по часовой стрелке.

Настройка глубины сверления (см. рис. В)

С помощью ограничителя глубины (23) можно установить необходимую глубину сверления X.

Нажмите кнопку настройки ограничителя глубины (22) и вставьте ограничитель глубины в дополнительную рукоятку (9).

Рифление на ограничителе глубины (23) должно смотреть вниз.

Выдвиньте ограничитель глубины (23) наружу настолько, чтобы расстояние между кончиком сверла и кончиком ограничителя глубины (23) соответствовало требуемой глубине сверления X.

Drill Assistant

Установка Drill Assistant (см. рис. С – D)

Drill Assistant (10) можно использовать с пылеулавливающим устройством (13) и без него. Использование пылеулавливающего устройства (13) возможно со сверлами диаметром не более 12 мм и длиной не более 120 мм.

Наденьте пылеулавливающее устройство (13) на крепление (26).

Нажмите кнопку разблокировки (8), чтобы освободить Drill Assistant (10) из его исходного положения.


Наденьте Drill Assistant (10) через сверлильный патрон на шейку шпинделя электроинструмента.


Для фиксации туго затяните барашковый винт (18) по часовой стрелке.

Настройка глубины сверления (см. рис. Е – F)

Монтируйте сверло (см. раздел «Замена рабочего инструмента»).

При помощи установочного кольца (17) можно установить желаемую глубину сверления X.

Для разблокировки поверните установочное кольцо (17) влево . Приложите контейнер для пыли (11) или крепление (26) заподлицо к стене или заготовке. Подведите кончик сверла к стене или заготовке.

Отведите установочное кольцо (17) назад настолько, чтобы расстояние соответствовало желаемой глубине сверления X, или приложите дюбель к направляющей и ответьте установочное кольцо (17) назад до дюбеля. Для фиксации поверните установочное кольцо (17) вправо . Уберите дюбель с направляющей. Полученная глубина сверления соответствует установленной длине X на направляющей.

Указание: При использовании дюбелей важна точность глубины сверления. Если просверленное отверстие слишком глубокое, дюбель проскользнет слишком далеко в стену или заготовку. Если отверстие слишком короткое, дюбель будет выступать.

Опорожнение контейнера для пыли (см. рис. G)

Контейнера для пыли (11) хватает прикл. для 25 отверстий в кирпичной кладке при глубине сверления 30 мм и диаметре сверла 6 мм.


Для снятия контейнера для пыли (11) нажмите на расположенные по бокам кнопки разблокировки (12) и снимите контейнер для пыли, потянув его вниз.

Опорожните контейнер для пыли (11) и вставьте его на место (он должен отчетливо войти в зацепление).

Демонтаж Drill Assistant

Удерживайте зажим (16) пылеулавливающего устройства (13) нажатым и снимите пылеулавливающее устройство (13), потянув его вперед.

Поверачивайте барашковый винт (18) против часовой стрелки, пока дополнительная рукоятка (9) не ослабится, и снимите дополнительную рукоятку (9) с электроинструмента.

Для разблокировки поверните установочное кольцо (17) влево .

Крепко удерживайте дополнительную рукоятку (9) и потяните направляющую в направлении дополнительной рукоятки, пока она не войдет отчетливо в зацепление.

Пылеудаление/контейнер для пыли

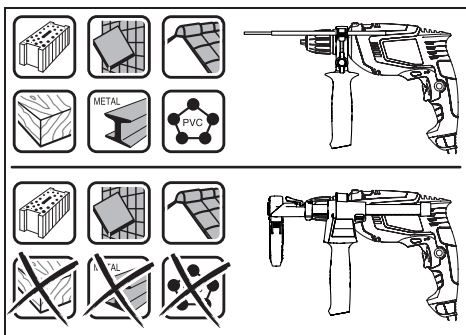
Пыль некоторых материалов, как напр., красок с содержанием свинца, некоторых сортов древесины, минералов и металлов, может быть вредной для здоровья. Прикосновение к пыли и попадание пыли в дыхательные пути может вызвать аллергические реакции и/или заболевания дыхательных путей оператора или находящегося вблизи персонала.

Определенные виды пыли, напр., дуба и бука, считаются канцерогенными, особенно совместно с присадками для обработки древесины (хромат, средство для защиты древесины). Материал с содержанием асбеста разрешается обрабатывать только специалистам.

- По возможности используйте пригодную для материала систему пылеудаления.
- Хорошо проветривайте рабочее место.
- Рекомендуется пользоваться респираторной маской с фильтром класса P2.

Соблюдайте действующие в Вашей стране предписания для обрабатываемых материалов.

- **Избегайте скопления пыли на рабочем месте.** Пыль может легко воспламениться.
- **Используйте контейнер для пыли только при работе с бетоном и камнем.** Древесная или пластмассовая стружка могут легко привести к забиванию контейнера.
- **Внимание: опасность возгорания! Не работайте ни с какими металлическими материалами при монтированном контейнере для пыли.** Горячая металлическая стружка может воспалить части контейнера для пыли.



Для оптимального использования контейнера для пыли следуйте приведённым ниже указаниям:

- Следите за тем, чтобы контейнер для пыли прилегал к заготовке или стене заподлицо. При этом одновременно облегчается сверление под прямым углом.
- После достижения желаемой глубины отверстия сначала выньте сверло из отверстия и после этого выключите ударную дрель.
- При работе особенно со сверлами большого диаметра возможен быстрый износ пылесобирающего кольца (15). При повреждении замените это кольцо.

Замена рабочего инструмента

Быстрозажимной сверлильный патрон (UniversallImpact 700, UniversallImpact 700 + Drill Assistant) (см. рис. H)

- ▶ **Нажимайте кнопку фиксации шпинделя электроинструмента (2) только в неактивном положении.**

При нажатии на кнопку фиксации шпинделя (2) фиксируется сверлильный шпиндель. Это позволяет быстро, удобно и просто менять рабочий инструмент в сверлильном патроне.

Откройте быстрозажимной сверлильный патрон (1), поворачивая его в направлении вращения ⚙ настолько, чтобы можно было вставить рабочий инструмент. Вставьте инструмент.

От руки туго затягивайте гильзу быстрозажимного сверлильного патрона (1) в направлении ⚙ до тех пор, пока не перестанут слышаться щелчки. При этом сверлильный патрон автоматически фиксируется.

Разблокировка патрона происходит, если для снятия сменного рабочего инструмента при нажатой кнопке фиксации шпинделя повернуть гильзу в противоположном направлении.

Быстрозажимной сверлильный патрон (UniversallImpact 650) (см. рис. J)

- ▶ **Нажимайте кнопку фиксации шпинделя электроинструмента (2) только в неактивном положении.**

При нажатии на кнопку фиксации шпинделя (2) фиксируется сверлильный шпиндель. Это позволяет быстро,

удобно и просто менять рабочий инструмент в сверлильном патроне.

- ▶ **При смене рабочего инструмента надевайте защитные рукавицы.** При продолжительной работе сверлильный патрон может сильно нагреться.

Откройте зубчатый сверлильный патрон (28), поворачивая его настолько, чтобы можно было вставить рабочий инструмент.

Вставьте инструмент.

Вставьте ключ для сверлильного патрона (29) в соответствующие отверстия на сверлильном патроне с зубчатым венцом (28) и равномерно зажмите рабочий инструмент.

Инструменты для завинчивания

При использовании бит-насадок (25) всегда применяйте универсальный держатель бит-насадок (24). Используйте только биты-насадки, подходящие к головке винта.

Для завинчивания всегда устанавливайте переключатель режимов «Сверление/Ударное сверление» (3) на символ «Сверление».

Смена сверлильного патрона

- ▶ **Перед любыми манипуляциями с электроинструментом вытаскивайте штепсель из розетки.**

Демонтаж сверлильного патрона (см. рис. J)

Демонтируйте дополнительную рукоятку (9).

Вставьте стальной штифт Ø 4 мм длиной ок. 50 мм в отверстие в шейке шпинделя, чтобы зафиксировать сверлильный шпиндель. Зажмите ключ-шестигранник (27) коротким концом вперед в быстрозажимной патрон (1). Положите электроинструмент на стабильное основание, напр., на верстак. Крепко держите электроинструмент и ослабьте быстрозажимной сверлильный патрон (1), вращая ключ-шестигранник (27) в направлении ⚙. Если быстрозажимной сверлильный патрон сидит очень прочно, его можно сдвинуть легким ударом по длинному хвостовику ключа-шестигранника (27). Извлеките ключ-шестигранник из быстрозажимного сверлильного патрона и полностью открутите быстрозажимной сверлильный патрон.

Монтаж сверлильного патрона (см. рис. K)

Установка быстрозажимного сверлильного патрона (1) осуществляется в обратной последовательности.

- ▶ **После установки сверлильного патрона удалите стальной штифт из отверстия.**



Сверлильный патрон необходимо затянуть до момента затяжки прибл. 30 – 35 Н·м.

Работа с инструментом

Включение электроинструмента

- ▶ **Примите во внимание напряжение в сети! Напряжение источника питания должно соответствовать данным на заводской табличке электроинструмента.**

та. Электрoинструменты на 230 В могут работать также и при напряжении 220 В.

Настройка направления вращения (см. рис. L)

Выключателем направления вращения (4) можно изменить направление вращения электроинструмента. При вжатом выключателе (6) это, однако, невозможно.

Правое вращение: Для закручивания винтов и затягивания гаек прижмите переключатель направления вращения (4) влево до упора.

Левое направление вращения: Для ослабления и выворачивания винтов/шурупов и отвинчивания гаек нажмите переключатель направления вращения (4) вправо до упора.

Установка режима работы



Сверление и завинчивание/отвинчивание винтов

Установите переключатель (3) на символ «Сверление».



Ударное сверление

Установите переключатель (3) на символ «Ударное сверление».

Переключатель (3) отчетливо входит в зацепление и может переключаться при работающем моторе.

Включение/выключение

Для **включения** электроинструмента нажмите на выключатель (6) и удерживайте его нажатым.

Для **фиксации** нажатого выключателя (6) нажмите на кнопку фиксирования (5).

Для **выключения** электроинструмента отпустите выключатель (6) или, если он зафиксирован кнопкой фиксирования (5), нажмите коротко на выключатель (6) а затем отпустите его.

Установка числа оборотов и ударов

Число оборотов/ударов включенного электроинструмента можно плавно регулировать, изменяя для этого усилие нажатия на выключатель (6).

При слабом нажатии на выключатель (6) электроинструмент работает с низким числом оборотов/ударов. С увеличением силы нажатия число оборотов и ударов увеличивается.

Предварительный выбор числа оборотов и ударов

При помощи установочного колесика числа оборотов (7) настраивать необходимое число оборотов/ударов даже на работающем инструменте.

Необходимое число оборотов/ударов зависит от материала и рабочих условий и может быть определено пробным сверлением.

Указания по применению

► **Перед любыми манипуляциями с электроинструментом вытаскивайте штепсель из розетки.**

► **Устанавливайте электроинструмент на винт или гайку только в выключенном состоянии.** Вращающиеся рабочие инструменты могут соскользнуть.

После продолжительной работы на малых оборотах электроинструмент для охлаждения требуется включить прибл. на 3 мин. на холостой ход с максимальным числом оборотов.

► **Снятие пылеулавливающего устройства (см. рис. M-O)**

Снимать пылеулавливающее устройства (13) имеет смысл:

- для использования направляющей Drill Assistant (10) в качестве ограничителя глубины
- при использовании крупных сменных рабочих инструментов (напр., коронки или спирального сверла).

Техобслуживание и сервис

Техобслуживание и очистка

► **Перед любыми манипуляциями с электроинструментом вытаскивайте штепсель из розетки.**

► **Для обеспечения качественной и безопасной работы содержите электроинструмент и вентиляционные прорези в чистоте.**

Если требуется поменять шнур, во избежание опасности обращайтесь на фирму **Bosch** или в авторизованную сервисную мастерскую для электроинструментов **Bosch**.

Реализацию продукции разрешается производить в магазинах, отделах (секциях), павильонах и киосках, обеспечивающих сохранность продукции, исключающих попадание на неё атмосферных осадков и воздействие источников повышенных температур (резкого перепада температур), в том числе солнечных лучей.

Продавец (изготовитель) обязан предоставить покупателю необходимую и достоверную информацию о продукции, обеспечивающую возможность её правильного выбора. Информация о продукции в обязательном порядке должна содержать сведения, перечень которых установлен законодательством Российской Федерации.

Если приобретаемая потребителем продукция была в употреблении или в ней устранялся недостаток (недостатки), потребителю должна быть предоставлена информация об этом.

В процессе реализации продукции должны выполняться следующие требования безопасности:

- Продавец обязан довести до сведения покупателя фирменное наименование своей организации, место её нахождения (адрес) и режим её работы;
- Образцы продукции в торговых помещениях должны обеспечивать возможность ознакомления покупателя с надписями на изделиях и исключать любые самостоятельные действия покупателей с изделиями, приводящие к запуску изделий, кроме визуального осмотра;
- Продавец обязан довести до сведения покупателя информацию о подтверждении соответствия этих изде-

лий установленным требованиям, о наличии сертификатов или деклараций о соответствии;

- Запрещается реализация продукции при отсутствии (утрате) её идентификационных признаков, с истёкшим сроком годности, следами порчи и без инструкции (руководства) по эксплуатации, обязательного сертификата соответствия либо знака соответствия.

Сервис и консультирование по вопросам применения

Сервисный отдел ответит на все Ваши вопросы по ремонту и обслуживанию Вашего продукта, а также по запчастям. Изображения с пространственным разделением делателей и информация по запчастям можно посмотреть также по адресу: www.bosch-pt.com

Коллектив сотрудников Bosch, предоставляющий консультации на предмет использования продукции, с удовольствием ответит на все Ваши вопросы относительно нашей продукции и ее принадлежности.

Пожалуйста, во всех запросах и заказах запчастей обязательно указывайте 10-значный товарный номер по заводской табличке изделия.

Для региона: Россия, Беларусь, Казахстан, Украина

Гарантийное обслуживание и ремонт электроинструмента, с соблюдением требований и норм изготовителя производятся на территории всех стран только в фирменных или авторизованных сервисных центрах «Роберт Бош». **ПРЕДУПРЕЖДЕНИЕ!** Использование контрафактной продукции опасно в эксплуатации, может привести к ущербу для Вашего здоровья. Изготовление и распространение контрафактной продукции преследуется по Закону в административном и уголовном порядке.

Россия

Уполномоченная изготовителем организация:
ООО «Роберт Бош» Вашутинское шоссе, вл. 24
141400, г. Химки, Московская обл.
Тел.: +7 800 100 8007
E-Mail: info.powertools@ru.bosch.com
www.bosch-pt.ru

Дополнительные адреса сервисных центров вы найдете по ссылке:

www.bosch-pt.com/serviceaddresses

В случае выхода электроинструмента из строя в течение гарантийного срока эксплуатации по вине изготовителя, владелец имеет право на бесплатный гарантийный ремонт, при соблюдении следующих условий:

- отсутствие механических повреждений;
- отсутствие признаков нарушения требований руководства по эксплуатации;
- наличие в руководстве по эксплуатации отметки продавца о продаже и подписи покупателя;
- соответствие серийного номера электроинструмента и серийному номеру в гарантийном талоне;
- отсутствие следов некавалифицированного ремонта.

Гарантия не распространяется на:

- любые поломки, связанные с форс-мажорными обстоятельствами;
- нормальный износ: электроинструмента, так же, как и все электрические.

Гарантией не покрывается ремонт, потребность в котором возникает вследствие нормального износа, сокращающего срок службы таких частей инструмента, как присоединительные контакты, провода, щётки и т.п.:

- естественный износ (полная выработка ресурса);
- оборудование и его части, выход из строя которых стал следствием неправильной установки, несанкционированной модификации, неправильного применения, нарушение правил обслуживания или хранения;
- неисправности, возникшие в результате перегрузки электроинструмента. (К безусловным признакам перегрузки инструмента относятся: появление цвета побежалости, деформация или оплавление деталей и узлов электроинструмента, потемнение или обугливание изоляции проводов электродвигателя под действием высокой температуры.)

Утилизация

Отслужившие свой срок электроинструменты, принадлежности и упаковку следует сдавать на экологически чистую рекуперацию отходов.



Утилизируйте электроинструмент отдельно от бытового мусора!

Только для стран-членов ЕС:

В соответствии с Европейской директивой 2012/19/EU об отработанных электрических и электронных приборах и ее преобразованием в национальное законодательство негодные электроприборы нужно собирать отдельно и сдавать на экологически чистую переработку.

Українська

Вказівки з техніки безпеки

Загальні вказівки з техніки безпеки для електроінструментів

ПОПЕРЕДЖЕННЯ

Прочитайте всі вказівки з техніки безпеки, інструкції, ілюстрації та специфікації, надані з цим електроінструментом. Невиконання усіх поданих нижче інструкцій може призвести до ураження електричним струмом, пожежі і/або серйозної травми.

Добре зберігайте на майбутнє ці попередження і вказівки.

Під поняттям «електроінструмент» в цих застереженнях мається на увазі електроінструмент, що працює від мережі (з електрокабелем) або від акумуляторної батареї (без електрокабелю).

Безпека на робочому місці

- ▶ **Тримайте своє робоче місце в чистоті і забезпечте добре освітлення робочого місця.** Безлад або погане освітлення на робочому місці можуть призвести до нещасних випадків.
- ▶ **Не працюйте з електроінструментом у середовищі, де існує небезпека вибуху внаслідок присутності горючих рідин, газів або пилу.** Електроінструменти можуть породжувати іскри, від яких може займатися пил або пари.
- ▶ **Під час праці з електроінструментом не підпускайте до робочого місця дітей та інших людей.** Ви можете втратити контроль над електроінструментом, якщо Ви не будете зосереджені на виконанні роботи.

Електрична безпека

- ▶ **Штепсель електроінструмента повинен пасувати до розетки. Не дозволяється міняти щось в штепселі.** Для роботи з електроінструментами, що мають захисне заземлення, не використовуйте адаптери. Використання оригінального штепселя та належної розетки зменшує ризик ураження електричним струмом.
- ▶ **Уникайте контакту частин тіла із заземленими поверхнями, напр., трубами, батареями опалення, плитами та холодильниками.** Коли Ваше тіло заземлене, існує збільшена небезпека ураження електричним струмом.
- ▶ **Захищайте електроінструменти від дощу і вологи.** Попадання води в електроінструмент збільшує ризик ураження електричним струмом.
- ▶ **Не використовуйте мережний шнур живлення не за призначенням. Ніколи не використовуйте мережний шнур для перенесення або перетягування електроінструмента або витягання штепселя з розетки. Захищайте кабель від тепла, мастила, гострих країв та рухомих деталей електроінструмента.** Пошкоджений або закручений кабель збільшує ризик ураження електричним струмом.
- ▶ **Для зовнішніх робіт обов'язково використовуйте лише такий подовжувач, що придатний для зовнішніх робіт.** Використання подовжувача, що розрахований на зовнішні роботи, зменшує ризик ураження електричним струмом.
- ▶ **Якщо не можна запобігти використанню електроінструмента у вологому середовищі, використовуйте пристрій захисного вимкнення.** Використання пристрою захисного вимкнення зменшує ризик ураження електричним струмом.

Безпека людей

- ▶ **Будьте уважними, слідкуйте за тим, що Ви робите, та розсудливо поведіться під час роботи з електроінструментом. Не користуйтеся електроінструментом, якщо Ви стомлені або знаходитесь під дією наркотиків, спиртних напоїв або ліків.** Мить неухважності при користуванні електроінструментом може призвести до серйозних травм.
 - ▶ **Використовуйте засоби індивідуального захисту. Завжди вдягайте захисні окуляри.** Застосування засобів індивідуального захисту для відповідних умов, напр., захисної маски, спецвзуття, що не ковзається, каски та навушників, зменшує ризик травм.
 - ▶ **Уникайте випадкового вмикання. Перш ніж увімкнути електроінструмент в електромережу або під'єднати акумуляторну батарею, брати його в руки або переносити, впевніться в тому, що електроінструмент вимкнений.** Тримання пальця на вимикачі під час перенесення електроінструмента або підключення в розетку увімкнутого електроінструмента може призвести до травм.
 - ▶ **Перед тим, як вмикати електроінструмент, приберіть налагоджувальні інструменти або гайковий ключ.** Перебування налагоджувального інструмента або ключа в частині електроінструмента, що обертається, може призвести до травм.
 - ▶ **Уникайте неприродного положення тіла. Завжди зберігайте стійке положення та тримайте рівновагу.** Це дозволить Вам краще контролювати електроінструмент у небезпечних ситуаціях.
 - ▶ **Вдягайте придатний одяг. Не вдягайте просторий одяг та прикраси. Не підставляйте волосся й одяг до деталей, що рухаються.** Просторий одяг, довге волосся та прикраси можуть потрапити в деталі, що рухаються.
 - ▶ **Якщо існує можливість монтувати пиловідсмоктувальні або пилоуловлюючі пристрої, переконайтеся, щоб вони були добре під'єднані та правильно використовувалися.** Використання пиловідсмоктувального пристрою може зменшити небезпеки, зумовлені пилом.
 - ▶ **Добре знання електроінструментів, отримане в результаті частого їх використання, не повинно призводити до самовпевненості й ігнорування принципів техніки безпеки.** Необережна дія може в одну мить призвести до важкої травми.
- Правильне поводження та користування електроінструментами**
- ▶ **Не перевантажуйте електроінструмент. Використовуйте такий електроінструмент, що спеціально призначений для відповідної роботи.** З придатним електроінструментом Ви з меншим ризиком отримаєте кращі результати роботи, якщо будете працювати в зазначеному діапазоні потужності.

- ▶ **Не користуйтеся електроінструментом з пошкодженням вимикачем.** Електроінструмент, який не вмикається або не вимикається, є небезпечним і його треба відремонтувати.
- ▶ **Перед тим, як регулювати що-небудь в електроінструменті, міняти приладдя або ховати електроінструмент, витягніть штепсель із розетки та/або витягніть акумуляторну батарею.** Ці попереджувальні заходи з техніки безпеки зменшують ризик випадкового запуску електроінструмента.
- ▶ **Ховайте електроінструменти, якими Ви саме не користуєтеся, від дітей. Не дозволяйте користуватися електроінструментом особам, що не знайомі з його роботою або не читали ці вказівки.** Використання електроінструментів недосвідченими особами може бути небезпечним.
- ▶ **Старанно доглядайте за електроінструментами і приладдям.** Перевіряйте, щоб рухомі деталі електроінструмента були правильно розташовані та не заїдали, не були пошкодженими або у будь-якому іншому стані, який міг би вплинути на функціонування електроінструмента. Пошкоджені електроінструменти потрібно відремонтувати, перш ніж користуватися ними знову. Велика кількість нещасних випадків спричиняється поганим доглядом за електроінструментами.
- ▶ **Тримайте різальні інструменти нагостреними та в чистоті.** Старанно доглянуті різальні інструменти з гострим різальним краєм менше застряють та легші в експлуатації.
- ▶ **Використовуйте електроінструмент, приладдя до нього, робочі інструменти тощо відповідно до цих вказівок.** Беріть до уваги при цьому умови роботи та специфіку виконуваної роботи. Використання електроінструментів для робіт, для яких вони не передбачені, може призвести до небезпечних ситуацій.
- ▶ **Тримайте рукоятки і поверхні захвату сухими і чистими, слідкуйте, щоб на них не було оливи або густого мастила.** Слизькі рукоятки і поверхні захвату унеможливають безпечне поводження з електроінструментом та його контролювання в неочікуваних ситуаціях.

Сервіс

- ▶ **Відавайте свій електроінструмент на ремонт лише кваліфікованим фахівцям та лише з використанням оригінальних запчастин.** Це забезпечить роботу пристрою протягом тривалого часу.

Вказівки з техніки безпеки для дрилів

Вказівки з техніки безпеки для усіх операцій

- ▶ **Під час ударного свердління використовуйте засоби захисту органів слуху.** Шум може пошкодити слух.

- ▶ **Використовуйте допоміжну(-і) рукоятку(-и).** Втрата контролю може призвести до травм.
- ▶ **При виконанні робіт, при яких приладдя або шурупи можуть зачепити захищену електропроводку або власний шнур живлення, тримайте інструмент за ізольовані поверхні.** Зачеплення приладдям або шурупом проводки, що знаходиться під напругою, може призвести до зарядження металевих частин електроінструмента та до ураження електричним струмом.

Вказівки з техніки безпеки при роботі з довгими біт-насадками

- ▶ **Ніколи не працюйте зі швидкістю, що перебільшує максимальну номінальну швидкість біт-насадки.** При великій швидкості біт-насадки можуть гнутися, якщо вони обертаються вільно без контакту із заготовкою, що може призвести до тілесних ушкоджень.
- ▶ **Завжди починайте свердлити на низькій швидкості, кінчик біт-насадки повинен торкатися заготовки.** При великій швидкості біт-насадки можуть гнутися, якщо вони обертаються вільно без контакту із заготовкою, що може призвести до тілесних ушкоджень.
- ▶ **Натискуйте лише по прямій до біт-насадки і не притискуйте занадто сильно.** Біт-насадки можуть гнутися і в результаті ламатися або призводити до втрати контролю і внаслідок цього до тілесних ушкоджень.

Додаткові вказівки з техніки безпеки

- ▶ **Негайно вимкніть електроінструмент, якщо робочий інструмент заклинило.** Будьте готові до високих реактивних моментів, що призводять до сіпання. Робочий інструмент заклинює при перевантаженні електроінструмента або застряганні інструмента в оброблюваній заготовці.
- ▶ **Міцно тримайте електроінструмент.** При закручуванні і розкручуванні гвинтів/шурупів можуть виникати короточасні високі реакційні моменти.
- ▶ **Закріплюйте оброблювану заготовку.** За допомогою затискного пристрою або лещат оброблюваний матеріал фіксується надійніше ніж при триманні його в руці.
- ▶ **Для знаходження захищених в стіні труб або електропроводки користуйтеся придатними приладами або зверніться в місцеве підприємство електро-, газо- і водопостачання.** Зачеплення електропроводки може призводити до пожежі та ураження електричним струмом. Зачеплення газової труби може призводити до вибуху. Зачеплення водопровідної труби може завдати шкоду матеріальним цінностям або призвести до ураження електричним струмом.
- ▶ **Перед тим, як покласти електроінструмент, зачекайте, поки він не зупиниться.** Адже робочий

інструмент може зачепитися за що-небудь, що призведе до втрати контролю над електроприладом.

- ▶ **Під час роботи тримайте електроінструмент міцно обома руками і зберігайте стійке положення.** Двома руками Ви можете більш надійно працювати електроінструментом.
- ▶ **Для запобігання ненавмисному вмиканню електроінструмента, завжди відпускайте кнопку фіксації вимикача.** Для цього коротко натисніть на вимикач.
- ▶ **Під час роботи змінний робочий інструмент може нагріватися! При заміні змінного робочого інструменту існує небезпека опіку.** Для заміни змінного робочого інструмента вдягайте захисні рукавиці.

Опис продукту і послуг



Прочитайте всі застереження і вказівки. Невиконання вказівок з техніки безпеки та інструкцій може призвести до ураження електричним струмом, пожежі та/або важких серйозних травм.

Будь ласка, дотримуйтеся ілюстрацій на початку інструкції з експлуатації.

Призначення приладу

Електроінструмент призначений для ударного свердління в цеглі, бетоні та камені, а також для свердління в деревині, металі, кераміці і пластмасі. Електроінструменти з електронною системою регулювання і обертанням робочого інструмента праворуч і ліворуч також придатні для закручування гвинтів.

Зображені компоненти

Нумерація зображених компонентів посилається на зображення електроприладу на сторінці з малюнком.

- (1) Швидкозатискний патрон
- (2) Фіксатор шпінделя (**UniversalImpact 650, UniversalImpact 700, UniversalImpact 700 + Drill Assistant**)

- (3) Перемикач «Свердління/Ударне свердління»
- (4) Перемикач напрямку обертання
- (5) Кнопка фіксації вимикача
- (6) Вимикач
- (7) Коліщатко для встановлення кількості обертів
- (8) Кнопка розблокування Drill Assistant^{a)}
- (9) Додаткова рукоятка з обмежувачем глибини^{a)b)}
- (10) Drill Assistant^{a)}
- (11) Контейнер для пилу^{a)}
- (12) Кнопка розблокування контейнера для пилу (2 шт.)^{a)}
- (13) Пиловловлювальний пристрій^{a)}
- (14) Ущільнювальне кільце^{a)}
- (15) Пилозахисне кільце^{a)}
- (16) Затискач пиловловлювального пристрою^{a)}
- (17) Кільце для встановлення^{a)}
- (18) Гвинт-баранчик для кріплення додаткової рукоятки Drill Assistant^{a)}
- (19) Рукоятка (з ізолюваною поверхнею)
- (20) Додаткова рукоятка (з ізолюваною поверхнею)
- (21) Гвинт-баранчик для регулювання додаткової рукоятки^{b)}
- (22) Кнопка для регулювання обмежувача глибини^{b)}
- (23) Обмежувач глибини^{b)}
- (24) Універсальний утримувач біт^{b)}
- (25) Біта^{b)}
- (26) Кріплення^{a)}
- (27) Ключ-шестигранник^{c)}
- (28) Зубчастий свердлильний патрон
- (29) Ключ до свердлильного патрона

a) **Стандартний комплект поставки з UniversalImpact 700 + Drill Assistant**

b) **Зображене або описане приладдя не входить в стандартний обсяг поставки. Повний асортимент приладдя Ви знайдете в нашій програмі приладдя.**

c) **звичайний (не входить в обсяг поставки)**

Технічні дані

Ударний дріль		UniversalImpact 650	UniversalImpact 700	UniversalImpact 700 + Drill Assistant	UniversalImpact 730
Товарний номер		3 603 A31 2..	3 603 A31 0..	3 603 A31 0..	3 603 A31 0..
Ном. споживана потужність	Вт	701	701	701	701
Макс. корисна потужність	Вт	530	530	530	530
Кількість обертів на холостому ході	хвил. ⁻¹	50–3 000	50–3 000	50–3 000	50–3 000
Номинальна кількість обертів	хвил. ⁻¹	50–3 000	50–3 000	50–3 000	50–3 000
Кількість ударів	хвил. ⁻¹	45 000	45 000	45 000	45 000

Ударний дріль		UniversallImpact 650	UniversallImpact 700	UniversallImpact 700 + Drill Assistant	UniversallImpact 730
Номінальний обертальний момент	Нм	1,65	1,65	1,65	1,65
Блокувальний обертальний момент згідно з EN 62841	Нм	17	17	17	17
Встановлення кількості обертів		●	●	●	●
Постійна електроніка		-	-	-	-
Обертання праворуч/ ліворуч		●	●	●	●
Функція швидкого вимкнення (Kickback Control)		-	-	-	-
Автоматична фіксація шпинделя (Auto-Lock)		-	-	-	-
Діаметр шийки шпинделя	мм	43	43	43	43
Макс. Ø свердла					
- кам'яна кладка	мм	14	14	14	14
- бетон	мм	14	14	14	14
- сталь	мм	12	12	12	12
- деревина	мм	30	30	30	30
- зі змонтованим контейнером для пилу	мм	-	-	10	-
Діапазон затискання патрона	мм	2-13	2-13	2-13	2-13
Вага відповідно до ЕРТА-Procedure 01:2014	кг	1,7	1,7	2,0	1,7
Клас захисту		□/II	□/II	□/II	□/II

Ударний дріль		UniversallImpact 6700	UniversallImpact 7000 UniversallImpact 7500
Товарний номер		3 603 A31 0..	3 603 A31 0..
Номінальна споживана потужність	Вт	701	701
Макс. вихідна потужність	Вт	530	530
Частота обертання холостого ходу	хвил. ⁻¹	50-3000	50-3000
Номінальна кількість обертів	хвил. ⁻¹	50-3000	50-3000
Число ударів	хвил. ⁻¹	45 000	45 000
Номінальний обертальний момент	Нм	1,65	1,65
Блокувальний обертальний момент згідно з EN 62841	Нм	17	17
Встановлення кількості обертів		●	●
Постійна електроніка		-	-
Обертання праворуч/ ліворуч		●	●

Ударний дріль	UniversallImpact 6700		UniversallImpact 7000 UniversallImpact 7500	
	Функція швидкого вимкнення (Kickback Control)		–	
Автоматична фіксація шпинделя (Auto Lock)		–		–
Діаметр шийки шпинделя	мм	43		43
Макс. Ø свердла				
– Цегляна кладка	мм	14		14
– Бетон	мм	14		14
– Сталь	мм	12		12
– Деревина	мм	30		30
– зі змонтованим контейнером для пилу	мм	–		–
Діапазон затискання патрона	мм	2–13		2–13
Вага відповідно до ЕРТА-Procedure 01:2014	кг	1,7		1,7
Клас захисту		□ / II		□ / II

Параметри зазначені для номінальної напруги [U] 230 В. При інших значеннях напруги, а також у специфічному для країни виконанні можливі інші параметри.

Інформація щодо шуму і вібрації

Значення звукової емісії визначені відповідно до **EN 62841-2-1**.

A-зважений рівень шуму від електроінструменту, як правило, становить: рівень звукового тиску **97 дБ(A)**; звукова потужність **108 дБ(A)**. Похибка K = **5 дБ**.

Вдягайте навушники!

	UniversallImpact 650	UniversallImpact 700	UniversallImpact 700 + Drill Assistant	UniversallImpact 730
--	----------------------	----------------------	---	----------------------

Сумарна вібрація a_h (векторна сума трьох напрямків) і похибка K, визначені відповідно до **EN 62841-2-1**:

Свердління в металі:

a_h	м/с ²	10	10	10	10
K	м/с ²	2,5	2,5	2,5	2,5

Ударне свердління в бетоні:

a_h	м/с ²	32	32	32	32
K	м/с ²	3,5	3,5	3,5	3,5

Закручування/розкручування шурупів:

a_h	м/с ²	<2,5	<2,5	<2,5	<2,5
K	м/с ²	1,5	1,5	1,5	1,5

	UniversallImpact 6700	UniversallImpact 7000 UniversallImpact 7500
--	-----------------------	--

Сумарна вібрація a_h (векторна сума трьох напрямків) і похибка K, визначені відповідно до **EN 62841-2-1**:

Свердління в металі:

a_h	м/с ²	10	10
K	м/с ²	2,5	2,5

Ударне свердління в бетоні:

a_h	м/с ²	32	32
-------	------------------	-----------	-----------

		UniversallImpact 6700	UniversallImpact 7000	UniversallImpact 7500
К	м/с ²	3,5		3,5
Загвинчування:				
a _h	м/с ²	< 2,5		< 2,5
К	м/с ²	1,5		1,5

Зазначені в цих вказівках рівень вібрації і рівень емісії шуму вимірювалися за визначеною в стандартах процедурою; ними можна користуватися для порівняння приладів. Вони також придатні для попередньої оцінки рівня вібрації і рівня емісії шуму.

Зазначені рівень вібрації і рівень емісії шуму стосуються основних робіт, для яких застосовується електроінструмент. Однак у разі застосування електроінструмента для інших робіт, роботи з іншим приладдям або у разі недостатнього технічного обслуговування рівень вібрації і рівень емісії шуму можуть бути іншими. В результаті рівень вібрації і рівень емісії шуму протягом всього робочого часу можуть значно зрости.

Для точної оцінки рівня вібрації і рівня емісії шуму потрібно також враховувати інтервали часу, коли електроінструмент вимкнений або, хоча й увімкнений, але фактично не працює. Це може значно зменшити сумарний рівень вібрації і рівень емісії шуму протягом робочого часу.

Визначте додаткові заходи безпеки для захисту оператора електроінструмента від вібрації, напр.: технічне обслуговування електроінструмента і робочих інструментів, нагрівання рук, організація робочих процесів.

Монтаж

- ▶ **Перед будь-якими маніпуляціями з електроприладом витягніть штепсель з розетки.**

Додаткова рукоятка (див. мал. А)

- ▶ **Перед будь-якими роботами завжди перевіряйте, щоб гвинт був міцно затягнений.** Втрата контролю над електроінструментом може призвести до тілесних ушкоджень.
- ▶ **Працюйте з електроінструментом лише з додатковою рукояткою (20).**

Поверніть гвинт-баранчик (21)/ проти годинникової стрілки і надіньте додаткову рукоятку (9) у бажаному положенні через свердильний патрон на шийку шпінделя електроінструмента.

Додаткову рукоятку (20) можна повертати для забезпечення безпечного робочого положення, а також щоб менше втомлюватися.

Поверніть додаткову рукоятку (20) в бажане положення і знову міцно затягніть гвинт (21) за стрілкою годинника.

Встановлення глибини свердління (див. мал. В)

За допомогою обмежувача глибини (23) можна встановлювати необхідну глибину свердління X.

Натисніть кнопку для регулювання обмежувача глибини (22) і встроміть обмежувач глибини в додаткову рукоятку (9).

Рифлення на обмежувачі глибини (23) повинне дивитися донизу.

Витягніть обмежувач глибини (23) настільки, щоб відстань між кінчиком свердла і кінчиком обмежувача глибини (23) свердління відповідала необхідній глибині свердління X.

Drill Assistant

Встановлення Drill Assistant (див. мал. С – D)

Drill Assistant (10) можна використовувати з пиловловлювальним пристроєм (13) або без нього. Використання пиловловлювального пристрою (13) можливе зі свердлами діаметром не більше 12 мм і довжиною не більше 120 мм.

Надіньте пиловловлювальний пристрій (13) на кріплення (26).

Натисніть кнопку розблокування (8), щоб звільнити Drill Assistant (10) з його вихідного положення.


Надіньте Drill Assistant (10) через свердильний патрон на шийку шпінделя електроінструмента.


Для фіксування міцно затягніть гвинт-баранчик (18) за годинниковою стрілкою.

Встановлення глибини свердління (див. мал. Е – F)

Змонтуйте свердло (див. розділ «Заміна приладдя»).

За допомогою установного кільця (17) можна встановлювати бажану глибину свердління X.

Для розблокування поверніть установне кільце (17) ліворуч . Приставте контейнер для пилу (11) або кріплення (26) урівень до стіни або заготовки. Підведіть кінчик свердла до стіни або заготовки.

Потягніть установне кільце (17) назад настільки, щоб відстань відповідала бажаній глибині свердління X, або прикладіть дюбель до напрямної і потягніть установне кільце (17) назад до дюбеля. Для фіксування поверніть установне кільце (17) праворуч . Приберіть дюбель від напрямної. Отримана глибина свердління відповідає довжині X на напрямній.

Вказівка: У разі використання дюбелів точність глибини свердління є важливою. Якщо висвердлений отвір є занадто глибоким, дюбель просунеться занадто глибоко у

стіну або заготовку. Якщо отвір занадто короткий, дюбель випирає.

Спорожнення контейнера для пилу (див. мал. G)

Контейнера для пилу (11) вистачає приблизно на 25 отворів у цегляній кладці при глибині свердління 30 мм і діаметрі свердла 6 мм.


Для зняття контейнера для пилу (11) натисніть на бокові кнопки розблокування (12) і зніміть контейнер для пилу, потягнувши його донизу.

Спорожніть контейнер для пилу (11) і встроміть його на місце (він повинен відчутно зайти в зачеплення).

Зняття Drill Assistant

Утримуйте затискач (16) пиловловлювального пристрою (13) натисненим і зніміть пиловловлювальний пристрій (13), потягнувши його вперед.

Повертайте гвинт-баранчик (18) проти годинникової стрілки, поки додаткова рукоятка (9) не послабиться, і зніміть додаткову рукоятку (9) з електроінструмента.

Для розблокування поверніть установне кільце (17) ліворуч .

Міцно тримайте додаткову рукоятку (9) і потягніть напрямку в напрямку до додаткової рукоятки, поки вона не увійде відчутно в зачеплення.

Відсмоктування пилу/контейнер для пилу

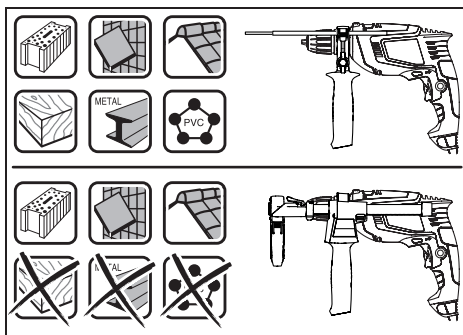
Пил таких матеріалів, як напр., лакофарбових покриттів, що містять свинець, деяких видів деревини, мінералів і металу, може бути небезпечним для здоров'я. Торкання або вдихання пилу може викликати у Вас, або у осіб, що знаходяться поблизу, алергічні реакції та/або захворювання дихальних шляхів.

Певні види пилу, як напр., дубовий або буковий пил, вважаються канцерогенними, особливо в сполученні з добавками для обробки деревини (хромат, засоби для захисту деревини). Матеріали, що містять азбест, дозволяється обробляти лише спеціалістам.

- За можливістю використовуйте придатний для матеріалу відсмоктувальний пристрій.
- Слідкуйте за доброю вентиляцією на робочому місці.
- Рекомендується вдягати респіраторну маску з фільтром класу P2.

Додержуйтеся приписів щодо оброблюваних матеріалів, що діють у Вашій країні.

- ▶ **Уникайте накопичення пилу на робочому місці.** Пил може легко займатися.
- ▶ **Використовуйте контейнер для пилу лише при роботі з бетоном та камінням.** Дерев'яна і пластмасова стружка можуть легко призвести до забиття контейнера.
- ▶ **Увага: небезпека займання! Не працюйте з жодними металевими матеріалами у разі змонтованого контейнера для пилу.** Гаряча металева стружка може запалити частини контейнера для пилу.



Для оптимального використання контейнера для пилу дотримуйтесь наступних вказівок:

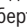
- Слідкуйте за тим, що контейнер для пилу прилягає до заготовки або стіни урівень. При цьому одночасно полегшується свердління під прямим кутом.
- Після досягнення необхідної глибини свердління спочатку витягніть свердло з отвору і лише після цього вимикайте ударний дріль.
- Особливо при роботі з товстими свердлами пилозахисне кільце (15) може спрацюватися. У разі пошкодження його треба поміняти.

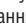
Заміна робочого інструмента

Швидкозатисний патрон (UniversallImpact 700, UniversallImpact 700 + Drill Assistant) (див. мал. H)

- ▶ **Натискайте фіксатор шпинделя (2), лише коли електроінструмент повністю зупинений.**

Можна заблокувати свердильний шпиндель, натиснувши фіксатор шпинделя (2). Це дозволяє швидко, зручно і просто міняти робочий інструмент у свердильному патроні.

Відкрийте швидкозатисний патрон (1), повертаючи його в напрямку обертання , щоб в нього можна було встромити робочий інструмент. Вставте робочий інструмент.

Рукою з силою повертайте втулку швидкозатисного патрона (1) в напрямку обертання , поки не припиниться клацання. При цьому свердильний патрон автоматично фіксується.

Щоб зняти фіксацію і виїняти приладдя, тримайте натисненим фіксатор шпинделя і повертайте втулку у протилежному напрямку.

Кулачковий свердильний патрон (UniversallImpact 650) (див. мал. J)

- ▶ **Натискайте фіксатор шпинделя (2), лише коли електроінструмент повністю зупинений.**

Можна заблокувати свердильний шпиндель, натиснувши фіксатор шпинделя (2). Це дозволяє швидко, зручно і просто міняти робочий інструмент у свердильному патроні.

- ▶ **Під час заміни приладдя обов'язково надівайте захисні рукавиці.** Свердильний патрон може при тривалій роботі сильно нагріватися.

Повертаючи, відкрийте зубчастий свердильний патрон (28), щоб в нього можна було встромити робочий інструмент.

Вставте робочий інструмент.

Встроміть ключ для свердильного патрона (29) у відповідні отвори у зубчастому свердильному патроні (28) і рівномірно затягніть робочий інструмент.

Інструменти для закручування гвинтів

У разі використання біт (25) необхідно завжди використовувати універсальний затискач біт (24). Використовуйте лише біти, що підходять до головки гвинтів.

Для закручування гвинтів завжди встановлюйте перемикач «Свердління/Ударне свердління» (3) на символ «Свердління».

Заміна свердильного патрона

- ▶ **Перед будь-якими маніпуляціями з електроприладом витягніть штепсель з розетки.**

Демонтаж свердильного патрона (див. мал. J)

Зніміть додаткову рукоятку (9).

Щоб зафіксувати свердильний шпиндель, встроміть сталевий штифт з Ø 4 мм та довжиною близько 50 мм в отвір у шийці шпинделя. Затисніть ключ-шестигранник (27) коротким боком у швидкозатискний патрон (1).

Покладіть електроінструмент на стійку опору, напр., на верстак. Міцно тримаючи електроінструмент, відпустіть швидкозатискний свердильний патрон (1), повертаючи ключ-шестигранник (27) в напрямку обертання ①. Якщо швидкозатискний свердильний патрон не повертається, злегка вдарте по довгому хвостовику ключа-шестигранника (27). Вийміть ключ-шестигранник із швидкозатискного свердильного патрона і повністю відкрутіть швидкозатискний свердильний патрон.

Монтаж свердильного патрона (див. мал. K)

Монтаж швидкозатискного свердильного патрона (1) здійснюється у зворотній послідовності.

- ▶ **Після закінчення монтажу знову витягніть сталевий штифт із свердильного патрона.**



Свердильний патрон треба затягнути до моменту затягування припл. 30 – 35 Н·м.

Робота

Початок роботи

- ▶ **Зважайте на напругу у мережі! Напруга в джерелі струму повинна відповідати даним на заводській таблиці електроінструменту. Електроприлад, що розрахований на напругу 230 В, може працювати також і при 220 В.**

Встановлення напрямку обертання (див. мал. L)

За допомогою перемикача напрямку обертання (4) можна міняти напрямок обертання інструмента. Однак це не можливо, якщо натиснутий вимикач (6).

Обертання праворуч: Для свердління і закручування гвинтів посуňte перемикач напрямку обертання (4) до упору ліворуч.

Обертання ліворуч: Для послаблення або викручування гвинтів, розкручування гайок та свердел посуňte перемикач напрямку обертання (4) до упору праворуч.

Встановлення режиму роботи



Свердління та закручування/ викручування гвинтів

Встановіть перемикач (3) на символ «Свердління».



Ударне свердління

Встановіть перемикач (3) на символ «Ударне свердління».

Перемикач (3) відчутно заходить у зачеплення, і його також можна перемикаєти при увімкненому моторі.

Вмикання/вимикання

Щоб увімкнути електроінструмент, натисніть на вимикач (6) і тримайте його натиснутим.

Щоб зафіксувати натиснутий вимикач (6), натисніть на фіксатор (5).

Щоб вимкнути, електроінструмент, відпустіть вимикач (6) або, якщо він зафіксований кнопкою фіксації (5), коротко натисніть на вимикач (6) та знову відпустіть його.

Встановлення кількості обертів/кількості ударів

Кількість обертів/ударів увімкнутого електроінструмента можна плавно регулювати більшим чи меншим натисканням на вимикач (6).

При легкому натисканні на вимикач (6) електроінструмент працює з малою кількістю обертів/ударів. При збільшенні сили натискування кількість обертів/кількість ударів зростає.

Встановлення кількості обертів/кількості ударів

За допомогою коліщатка для встановлення кількості обертів (7) можна встановлювати кількість обертів/кількість ударів навіть під час роботи.

Необхідна кількість обертів/кількість ударів залежить від матеріалу і умов роботи, її можна визначити практичним способом.

Вказівки щодо роботи

- ▶ **Перед будь-якими маніпуляціями з електроприладом витягніть штепсель з розетки.**
- ▶ **Приставляйте електроінструмент до гайки/гвинта лише у вимкненому стані.** Робочі інструменти, що обертаються, можуть зісковзувати.

Після тривалої роботи на низькій частоті обертів дайте електроприладу попрацювати для охолодження припл. З хвил. з максимальною частотою обертів на холодостому ходу.

Зняття пиловловлювального пристрою (див. мал. М-О)

Знімати пиловловлювальний пристрій (13) має сенс:

- для використання на прямої Drill Assistant (10) у якості обмежувача глибини
- у разі використання великих за розміром змінних робочих інструментів (напр., кільцевої пилки або спірального свердла).

Технічне обслуговування і сервіс**Технічне обслуговування і очищення**

- ▶ **Перед будь-якими маніпуляціями з електроприладом витягніть штепсель з розетки.**
- ▶ **Для якісної і безпечної роботи тримайте електроприлад і вентиляційні отвори в чистоті.**

Якщо треба поміняти під'єднувальний кабель, це треба робити на фірмі **Bosch** або в сервісній майстерні для електроінструментів **Bosch**, щоб уникнути небезпек.

Сервіс і консультації з питань застосування

В сервісній майстерні Ви отримаєте відповідь на Ваші запитання стосовно ремонту і технічного обслуговування Вашого продукту. Малюнки в деталях і інформацію щодо запчастин можна знайти за адресою: www.bosch-pt.com Команда співробітників Bosch з надання консультацій щодо використання продукції із задоволенням відповідь на Ваші запитання стосовно нашої продукції та приладдя до неї.

При всіх додаткових запитаннях та замовленні запчастин, будь ласка, зазначайте 10-значний номер для замовлення, що стоїть на паспортній табличці продукту. Гарантійне обслуговування і ремонт електроінструменту здійснюються відповідно до вимог і норм виготовлювача на території всіх країн лише у фірмових або авторизованих сервісних центрах фірми «Роберт Бош». **ПОПЕРЕДЖЕННЯ!** Використання контрафактної продукції небезпечно в експлуатації і може мати негативні наслідки для здоров'я. Виготовлення і розповсюдження контрафактної продукції переслідується за Законом в адміністративному і кримінальному порядку.

Україна

Бош Сервісний Центр електроінструментів
вул. Крайня 1
02660 Київ 60

Тел.: +380 44 490 2407

Факс: +380 44 512 0591

E-Mail: pt-service@ua.bosch.com

www.bosch-professional.com/ua/uk

Адреса Регіональних гарантійних сервісних майстерень за-значена в Національному гарантійному талоні.

Адреси інших сервісних центрів наведено нижче:

www.bosch-pt.com/serviceaddresses

Утилізація

Електроприлади, приладдя і упаковку треба здавати на екологічно чисту повторну переробку.



Не викидайте електроінструменти в побутове сміття!

Лише для країн ЄС:

Відповідно до Європейської директиви 2012/19/EU щодо відпрацьованих електричних і електронних приладів і її перетворення в національне законодавство непридатні до вживання електроінструменти треба збирати окремо і здавати на екологічно чисту рекуперацію.

Қазақ**Еуразия экономикалық одағына (Кеден одағына) мүше мемлекеттер аумағында қолданылады**

Өндірушінің өнім үшін қарастырған пайдалану құжаттарының құрамында пайдалану жөніндегі осы нұсқаулық, сонымен бірге қосымшалар да болуы мүмкін. Сәйкестікті растау жайлы ақпарат қосымшада бар.

Өнімді өндірген мемлекет туралы ақпарат өнімнің корпусында және қосымшада көрсетілген.

Өндірілген мерзімі Нұсқаулық мұқабасының соңғы бетінде көрсетілген.

Импортерге қатысты байланыс ақпарат өнім қаптамасында көрсетілген.

Өнімді пайдалану мерзімі

Өнімнің қызмет ету мерзімі 7 жыл. Өндірілген мерзімнен бастап (өндіру күні зауыт тақтайшасында жазылған) істетпей 5 жыл сақтағаннан соң, өнімді тексерусіз (сервистік тексеру) пайдалану ұсынылмайды.

Көрсетілген қызмет ету мерзімі тұтынушы аталмыш нұсқаулықтың талаптарын орындаған жағдайда ғана жарамды болады.

Істен шығу себептерінің тізімі

- көп ұшқын шықса, пайдаланбаңыз
- қатты діріл кезінде пайдаланбаңыз
- тоқ сымсы бұзылған немесе оқшаулаусыз болса, пайдаланбаңыз
- өнім корпусынан тікелей түтін шықса, пайдаланбаңыз

Пайдаланушының мүмкін қателіктері

- тұтқасы мен корпусы бұзылған болса, өнімді пайдаланбаңыз
- жауын – шашын кезінде сыртта пайдаланбаңыз

- корпус ішіне су кірсе құрылғыны қосушы болмаңыз

Шекті күй белгілері

- тоқ сымның тозуы немесе зақымдануы
- өнім корпусының зақымдалуы

Қызмет көрсету түрі мен жиілігі

- Әр пайдаланудан соң өнімді тазалау ұсынылады.

Сақтау

- құрғақ жерде сақтау керек
- жоғары температура көзінен және күн сәулелерінің әсерінен алыс сақтау керек
- сақтау кезінде температураның кенет ауытқуынан қорғау керек
- орамасыз сақтау мүмкін емес
- сақтау шарттары туралы қосымша ақпарат алу үшін МЕМСТ 15150-69 (шарт 1) құжатын қараңыз
- +5-ден +40 °С-қа дейін температурасында қоймада өндірушінің қаптамасында сақтаңыз. Салыстырмалы ылғалдылық 80 % -дан аспауы тиіс.

Тасымалдау

- тасымалдау кезінде өнімді құлатуға және кез келген механикалық ықпал етуге қатаң тыйым салынады
- босату/жүктеу кезінде пакетті қысатын машиналарды пайдалануға рұқсат берілмейді
- тасымалдау шарттары талаптарын МЕМСТ 15150-69 (5 шарт) құжатын оқыңыз
- Қоршаған орта температурасы –50 °С-тан +50 °С-қа дейін тасымалдау рұқсат етілген. Салыстырмалы ылғалдылық 100 %-дан аспауы тиіс.

Қауіпсіздік нұсқаулары

Электр құралдары үшін жалпы қауіпсіздік нұсқаулары

⚠ ЕСКЕРТУ

Осы электр құралының жинағындағы ескертулерді,

нұсқауларды, суреттерді және сипаттамаларды оқыңыз. Барлық техникалық қауіпсіздік

нұсқаулықтарын орындамау тоқтың соғуына, өрт және/немесе ауыр жарақаттануларға алып келуі мүмкін.

Болашақ жұмыстар үшін қауіпсіздік нұсқаулықтары мен ескертпелерді сақтап қойыңыз.

Қауіпсіздік нұсқаулықтарында пайдаланылған Электр құрал атауының желіден қуат алатын электр құралдарына (желілік кабелі менен) және аккумуляторден қуат алатын электр құралдарына (желілік кабелі жоқ) қатысы бар.

Жұмыс орнының қауіпсіздігі

- ▶ **Жұмыс орнын таза және жарық ұстаңыз.** Ластанған және қараңғы жайларда сәтсіз оқиғалар болуы мүмкін.
- ▶ **Электр құрылғысын жарылатын атмосферада пайдаланбаңыз, мысалы, жанатын сұйықтық, газ немесе шаң бар болғанда.** Электр құрал ұшқындарды жасайды, ал олар шаң немесе буларды жандыруы мүмкін.

▶ **Балалар мен бақылаушыларды электр құралынан алыс ұстаңыз.** Алданулар бақылау жоғалуына алып келуі мүмкін.

▶ **Жабдық тұрмыстық жағдайларда, коммерциялық аймақтарда және қоғамдық жерлерде, зиянды және қауіпті өндірістік факторлар жоқ кіші электр тұтынуы бар өндірістік аймақтарында жұмыс істеу үшін арналған.**

Электр қауіпсіздігі

▶ **Электр айырлары розеткаға сай боулы тиіс.**

Айырды ешқашан ешқандай тәрізде өзгертпеңіз.

Жерге қосылған электр құралдарымен адаптер айырларын пайдаланбаңыз. Өзгертілмеген айырлар мен сәйкес розеткалар электр тұйықталуының қауіпін төмендетеді.

▶ **Құбырлар, радиаторлар, плиталар мен суытқыштар сияқты жерге қосылған беттерге тимеңіз.** Денеңіз жерге қосылған болса жоғары тоқ соғу қауіпі пайда болады.

▶ **Электр құралдарды жаңбырда немесе ылғалды қоршауда пайдаланбаңыз.** Электр құралына кірген су тоқ соғу қауіпін жоғарылатады.

▶ **Кабельді тиісті болмаған ретте пайдаланбаңыз. Кабельді электр құралын тасу, көтеру немесе тоқтан шығару үшін пайдаланбаңыз. Кабельді ыстықтық, май, өткір қырлар және жылжымалы бөлшектерден алыс ұстамаңыз.** Зақымдалған немесе бытысып кеткен кабель тоқ соғу қауіпін жоғарылатады.

▶ **Электр құралын сыртта пайдаланғанда сыртқы жайлар үшін сай кабельді пайдаланыңыз.** Сыртта пайдалануға жарамды кабельді пайдалану тоқ соғу қауіпін төмендейді.

▶ **Егер электр құралын ылғалды жерде пайдалану керек болса, онда қорғайтын өшіру құрылғысы (RCD) арқылы қорғалған тоқ желісін пайдаланыңыз.** RCD пайдалану тоқ соғу қауіпін төмендетеді.

Жеке қауіпсіздік

▶ **Электр құралды пайдалануда абай болыңыз, жұмысыңызды бақылаңыз және парасатты пайдаланыңыз.** Электр құралды шаршаған кезде немесе есірткі, алкоголь немесе дәрі әсер еткен кезде пайдаланбаңыз. Электр құралын пайдалану кезінде аңсыздық ауыр жеке жарақаттануға алып келуі мүмкін.

▶ **Жеке қорғайтын жабдықтарды пайдаланыңыз. Әрдайым көз қорғанысын тағыңыз.** Шаң маскасы, сырғанбайтын қауіпсіздік аяқ киімдері, шлем немесе есту қорғаныштары сияқты қорғағыш жабдықтары тиісті жағдайларда қолданып жеке жарақаттануларды кемедейтеді.

▶ **Кездейсоқ іске қосылудың алдын алу. Тоқ көзіне және/немесе батареялар жинағына қосудан алдын, құралды көтеру немесе тасудан алдын өшіргіш өшік күйде болуына көз жеткізіңіз.** Электр

құралын саусақты өшіргішке қойып тасу немесе қосқышы қосулы электр құралын тоққа қосу сәтсіз оқиғаға алып келуі мүмкін.

- ▶ **Электр құралын қосудан алдын келген реттеу сынасын немесе кілтті алып қойыңыз.** Электр құралының айналатын бөлігінде қалған кілт немесе сына жеке жарақаттануға алып келуі мүмкін.
- ▶ **Көп күш істетпеңіз. Әрдайым тиісті таяныш пен тең салмақтылықты сақтаңыз.** Бұл күтілмеген жағдайларда электр құралдың бақылануын сақтайды.
- ▶ **Тиісті киім киіңіз. Бос киім мен әшекейлерді киймеңіз. Шашыңыз бен киімдерді жылжымалы бөлшектерден алыс ұстаңыз.** Бос киімдер, әшекейлер немесе ұзын шаш жылжымалы бөлшектер арқылы тартылуы мүмкін.
- ▶ **Егер шаң шығарып жинау жабдықтарына қосу құрылғылары берліген болса, онда олар қосулы болуына және тиісті ретте қолдануына көз жеткізіңіз.** Шаң жинауды пайдалану шаңға байланысты зияндарды кемейтеді.
- ▶ **Аспаптарды жиі пайдаланып жақсы білгеннен соң масайрап кетпей қауіпсіздік принциптерін елемей отырмаңыз.** Абайсыз әрекет секунд ішінде ауыр жарақаттануға алып келуі мүмкін.
- ▶ **НАЗАР АУДАРЫҢЫЗ! Энергиямен жабдықтаудың толықтай не жекелей тоқтатылуы немесе энергиямен жабдықтауды басқару тізбегінің ақаулануы салдарынан электр құралының жұмысында кідіріс пайда болған жағдайда, бұғатталмағандығына көз жеткізіп (болған жағдайда) барып, ажыратқышты Выкл. (Өшіру) қалпына келтіріңіз. Желілік ашаны розеткадан шығарыңыз немесе алып – салмалы аккумуляторды ажыратыңыз.** Осы әрекет арқылы бақыланбайтын қайта іске қосылуың алдын аласыз.
- ▶ Аталмыш пайдалану жөніндегі нұсқаулыққа сәйкес білікті қызметкерлер құрамына электр құралын реттеу, монтаждау, қолданысқа енгізу және оған қызмет көрсету әрекеттерімен таныс тұлғалар жатады.
- ▶ Электр құралымен жұмыс істеуге 18 жасқа толған, техникалық сипаттаманы, пайдалану жөніндегі нұсқаулықты және қауіпсіздік ережелерін оқып шыққан тұлғаларға рұқсат етіледі.
- ▶ Дене, сезім немесе ақыл-ой қабілеттері шектеулі немесе тәжірибесі мен білімі жеткіліксіз адамдар олардың қауіпсіздігі үшін жауапты тұлғаның бақылауында болмаса немесе электр құралын пайдалану бойынша нұсқау алмаған болса, бұйымды пайдаланбауы тиіс.

Электр құралдарын пайдалану және күту

- ▶ **Құралды аса көп жүктемеңіз. Жұмысыңыз үшін жарамды электр құралын пайдаланыңыз.** Жарамды электр құралымен керекті жұмыс аймағында дұрыс әрі сенімді жұмыс істейсіз.
- ▶ **Ажыратқышы дұрыс емес электр құралын пайдаланбаңыз.** Қосуға немесе өшіруге болмайтын

электр құралы қауіпті болып, оны жөндеу қажет болады.

- ▶ **Жабдықтарды реттеу, бөлшектерін алмастыру немесе электр құралдарын қоймаға қою алдында, ашаны қуат көзінен ажыратыңыз және/немесе аккумуляторы алмалы-салмалы болса, оны электр құралынан алып тастаңыз.** Бұл сақтық әрекеті электр құралдың байқаусыз қосылуына жол бермейді.
- ▶ **Пайдаланылмайтын электр құралдарды балалар қолы жетпейтін жайға қойыңыз. Осыларды білмейтін немесе осы ескертпелерді оқымаған адамдарға бұл құралды пайдалануға жол бермеңіз.** Тәжірибесіз адамдар қолында электр құралдары қауіпті болады.
- ▶ **Электр құралдарын мен керек-жарақтарын ұқыпты күтіңіз. Қозғалмалы бөлшектердің кедергісіз істеуіне және кептеліп қалмауына, бөлшектердің ақаусыз немесе зақымдалмаған болуына, электр құралының зақымдалмағанына көз жеткізіңіз. Зақымдалған бөлшектері бар құралды пайдаланудан алдын жөндеңіз.** Электр құралдарының дұрыс күтілмеуі жазатайым оқиғаларға себеп болып жатады.
- ▶ **Кескіш аспаптарды өткір және таза күйде сақтаңыз.** Дұрыс күтілген және кескіш жиектері өткір кескіш аспаптар аз кептеліп, кесілетін бетке оңай бағытталады.
- ▶ **Электр құралын, жабдықтарды, алмалы-салмалы аспаптарды және т.б. осы нұсқауларға сай пайдаланыңыз. Сонымен жұмыс шарттарымен орындайтын әрекеттерге назар аударыңыз.** Электр құралдарын арналмаған жұмыстарда пайдалану қауіпті.
- ▶ **Қолтұтқалар мен қармау беттерін құрғақ, таза және май мен ластан таза ұстаңыз.** Сырғанақ қолтұтқалар мен қармау беттері күтілмеген жағдайларда сенімді қолдану мен бақылауға жол бермейді.

Қызмет көрсету

- ▶ **Электр құралына маманды жөндеуші тек бірдей қосалқы бөлшектермен қызмет көрсетуі керек.** Бұл электр құралының қауіпсіздігін сақталуын қамтамасыз етеді.

Бұрғылар үшін қауіпсіздік нұсқаулары

Барлық операциялар үшін қауіпсіздік нұсқаулары

- ▶ **Перфораторлық бұрғылауда құлақ қорғағыштарын кийіңіз.** Шуылда тұру есті қабілетінің төмендеуіне алып келуі мүмкін.
- ▶ **Қосымша тұтқаны/тұтқаларды пайдаланыңыз.** Бақылау мүмкіндігінен айырылу жарақат алуға әкелуі мүмкін.
- ▶ **Кескіш керек-жарақ немесе бекіткіштер жасырын сымдарға немесе өзінің сымына тиюі мүмкін әрекеттерді орындаған кезде электр құралын оқшауланған беттерінен ұстаңыз.** Егер кескіш керек-жарақ немесе бекіткіштер жұмыс істеп тұрған сымға

тисе, электр құралының ашық металл бөлшектерін белсендіріп, пайдаланушыға ток соғуы мүмкін.

Ұзын бұрғы қондырмаларын пайдалану үшін қауіпсіздік нұсқаулары

- ▶ **Бұрғы қондырмасының максималдық жылдамдығынан жоғары жылдамдықта жұмыс істемеңіз.** Жоғары жылдамдықтарда қондырма дайындамаға тимей бос айналса бүгіліп жеке жарақаттануға алып келуі мүмкін.
- ▶ **Әрдайым бұрғылауды төмен жылдамдықта және қондырма ұшы дайындамаға тиіп тұрған күйде бастаңыз.** Жоғары жылдамдықтарда қондырма дайындамаға тимей бос айналса бүгіліп жеке жарақаттануға алып келуі мүмкін.
- ▶ **Қондырмаға сай сызықта басыңыз, тым қатты баспаңыз.** Қондырмалар бүгіліп сынуға немесе бақылау жоғалтуға және жеке жарақаттануға алып келуі мүмкін.

Қосымша қауіпсіздік нұсқаулықтары

- ▶ **Сыналанса, электр құралын бірден сөндіріңіз. Тебуди тудыратын жоғары реактивті күштерден абай болыңыз.** Электр құрал егер электр құралы артық жүктелсе немесе өңделетін дайындамада қысылса ол сыналады.
- ▶ **Электр құралын берік ұстаңыз.** Шуруптарды бұрап бекіту және бұрап босату кезінде қысқаша жоғары мезеттер пайда болуы мүмкін.
- ▶ **Дайындаманы бекітіңіз.** Қысу құралына немесе қысқышқа орнатылған дайындама қолыңызбен салыстырғанда, берік ұсталады.
- ▶ **Қажетті іздеу құралдарын пайдаланып жасырылған сымдарды табыңыз немесе жауапты жергілікті ұйым өкілдерін шақырыңыз.** Электр сымдарына тию өрт немесе тоқ соғуына алып келуі мүмкін. Газ құбырын зақымдау жарылысқа алып келуі мүмкін. Су құбырын зақымдау материалдық зиянға немесе тоқ соғуына алып келуі мүмкін.
- ▶ **Электр құралын жерге қоюдан алдын оның тоқтауын күтіңіз.** Алмалы-салмалы аспап ілініп электр құрал бақылауының жоғалтуына алып келуі мүмкін.
- ▶ **Электр құралды пайдалануда оны екі қолмен берік ұстап, тұрақты қалыпта тұрыңыз.** Электр құралы екі қолмен сенімді басқарылады.
- ▶ **Электр құралын кездейсоқ қосылудан қорғау үшін әрдайым реттеу түймесін жіберіңіз.** Ол үшін ажыратқышты қысқаша басыңыз.
- ▶ **Алмалы-салмалы аспаптар жұмыс істегенде қызып кетуі мүмкін! Алмалы-салмалы аспапты алмастған кезде, күй қауіпі туындайды.** Алмалы-салмалы аспапты шығарып алу үшін қорғаныш қолғапты пайдаланыңыз.

Өнім және қуат сипаттамасы



Барлық қауіпсіздік нұсқаулықтарын және ескертпелерді оқыңыз. Техникалық қауіпсіздік нұсқаулықтарын және ескертпелерді сақтамау тоқтың соғуына, өрт және/немесе ауыр жарақаттануларға алып келуі мүмкін.

Пайдалану нұсқаулығының алғы бөлігінің суреттерін ескеріңіз.

Мақсаты бойынша қолдану

Бұл электр құралы кірпіш, бетон мен тас бойынша соққымен бұрғылауға және ағаш, металл, керамика мен пластик бойынша бұрғылауға арналған. Электрондық басқару құралы және оңға/солға айналу бағыты бар құрылғылар бұрауға да жарамды.

Бейнеленген құрамды бөлшектер

Көрсетілген құрамдастар нөмірленген суреттері бар беттегі электр құралының сипаттамасына сай.

- (1) Жылдам қысқыш бұрғылау патроны
- (2) Шпиндельді бұғаттау түймесі (**UniversalImpact 650, UniversalImpact 700, UniversalImpact 700 + Drill Assistant**)
- (3) "Бұрғылау/соққымен бұрғылау" ауыстырып-қосқышы
- (4) Айналу бағытын ауыстырып-қосқыш
- (5) Ажыратқыштың реттеу түймесі
- (6) Ажыратқыш
- (7) Айналу жиілігін алдын ала таңдауға арналған реттегіш дөңгелек
- (8) Drill Assistant құлыптан босату түймесі^{a)}
- (9) Тереңдік шектегіші бар қосымша тұтқа^{a)b)}
- (10) Drill Assistant^{a)}
- (11) Шаң жинағыш контейнер^{a)}
- (12) Шаң жинағыш контейнердің құлыптан босату түймесі (2 дана)^{a)}
- (13) Шаң жинағыш құрылғы^{a)}
- (14) Тығыздаушы сақина^{a)}
- (15) Шаңнан қорғайтын сақина^{a)}
- (16) Шаң жинағыш құрылғының қысқышы^{a)}
- (17) Реттегіш сақина^{a)}
- (18) Drill Assistant қосымша тұтқасын бекітуге арналған қатпарлы бұранда^{a)}
- (19) Тұтқа (беті оқшауланған)
- (20) Қосымша тұтқа (беті оқшауланған)
- (21) Қосымша тұтқаны жылжытуға арналған қатпарлы бұранда^{b)}
- (22) Тереңдік шектегішін реттеу түймесі^{b)}
- (23) Тереңдік шектегіші^{b)}
- (24) Әмбебап бит ұстағышы^{b)}

(25) Бұрауыш бит^{b)}(26) Бекіткіш^{a)}(27) Алты қырлы дөңбек кілт^{c)}

(28) Тісті тоғыны бар бұрғылау патроны

(29) Бұрғылау патронының кілті

a) **UniversalImpact 700 + Drill Assistant** үлгісіндегі стандартты жеткізілім жинағы

b) Бейнеленген немесе сипатталған жабдықтар стандартты жеткізу көлемімен қамтылмайды. Толық жабдықтарды біздің жабдықтар бағдарламамыздан табасыз.

c) стандартты (жинақта қамтылмайды)

Техникалық мәліметтер

Перфораторлық бұрғылау құралы		UniversalImpact 650	UniversalImpact 700	UniversalImpact 700 + Drill Assistant	UniversalImpact 730
Өнім нөмірі		3 603 A31 2..	3 603 A31 0..	3 603 A31 0..	3 603 A31 0..
Номиналды тұтынылатын қуат	Вт	701	701	701	701
Макс. шығыс қуат	Вт	530	530	530	530
Бос жүріс күйіндегі айналу жиілігі	мин ⁻¹	50–3 000	50–3 000	50–3 000	50–3 000
Номиналды айналу жиілігі	мин ⁻¹	50–3 000	50–3 000	50–3 000	50–3 000
Соққы саны	мин ⁻¹	45 000	45 000	45 000	45 000
Номиналды айналу моменті	Нм	1,65	1,65	1,65	1,65
EN 62841 стандарты бойынша бұғаттайтын бұрау моменті	Нм	17	17	17	17
Айналу жиілігін алдын ала таңдау тетігі		●	●	●	●
Тұрақты электроника		–	–	–	–
Оңға/солға айналу		●	●	●	●
Жылдам өшіру (Kickback Control)		–	–	–	–
Толық автоматты шпиндель бекіткіші (Auto-Lock)		–	–	–	–
Шпиндель мойнының диаметрі	мм	43	43	43	43
Макс. саңылау диаметрі					
– Кірпіш қалау	мм	14	14	14	14
– Бетон	мм	14	14	14	14
– Болат	мм	12	12	12	12
– Ағаш	мм	30	30	30	30
– Орнатылған шаң жинағыш контейнермен	мм	–	–	10	–
Бұрғылау патронының қысу диапазоны	мм	2–13	2–13	2–13	2–13
Салмағы ЕРТА-Procedure 01:2014 құжатына сай	кг	1,7	1,7	2,0	1,7
Қорғаныс класы		□ / II	□ / II	□ / II	□ / II

Перфораторлық бұрғылау құралы		UniversalImpact 6700	UniversalImpact 7000
Өнім нөмірі		3 603 A31 0..	3 603 A31 0..

Перфораторлық бұрғылау құралы	UniversallImpact 6700		UniversallImpact 7000 UniversallImpact 7500	
	Номиналды тұтынылатын қуат	Вт	701	
Макс. шығыс қуат	Вт	530		530
Бос жүріс күйіндегі айналу жиілігі	мин ⁻¹	50–3 000		50–3 000
Номиналды айналу жиілігі	мин ⁻¹	50–3 000		50–3 000
Соққы саны	мин ⁻¹	45 000		45 000
Номиналды айналу моменті	Нм	1,65		1,65
EN 62841 стандарты бойынша бұғаттайтын айналу моменті	Нм	17		17
Айналу жиілігін алдын ала таңдау		●		●
Тұрақты электроника		–		–
Оңға/солға айналу		●		●
Жылдам өшіру (Kickback Control)		–		–
Толық автоматты шпиндель бекіткіші (Auto Lock)		–		–
Шпиндель мойнының диаметрі	мм	43		43
Макс. саңылау диаметрі				
– Кірпіш қалау	мм	14		14
– Бетон	мм	14		14
– Болат	мм	12		12
– Ағаш	мм	30		30
– Орнатылған шаң жинағыш контейнермен	мм	–		–
Бұрғылау патронының қысу диапазоны	мм	2–13		2–13
Салмағы ЕРТА-Procedure 01:2014 құжатына сай	кг	1,7		1,7
Қорғаныс класы		□ / II		□ / II

Мәліметтер [U] 230 В кесімді кернеуге арналған. Басқа кернеу және елде қабылданған заңдар бұл мәліметтерді өзгертуі мүмкін.

Шуыл және дірілдеу туралы ақпарат

EN 62841-2-1 бойынша есептелген шуыл эмиссиясының көрсеткіштері.

Электр құралының амплитуда бойынша есептелген шуыл деңгейі әдетте келесідей болады: дыбыстық қысым деңгейі **97** дБ(А); дыбыстық қуат деңгейі **108** дБ(А). К дәлсіздігі = **5** дБ.

Құлақ қорғанысын тағыңыз!

		UniversallImpact 650	UniversallImpact 700	UniversallImpact 700 +	UniversallImpact 730
Drill Assistant					
Жалпы діріл мәндері a_h (үш бағыттың векторлық қосындысы) және К дәлсіздігі, EN 62841-2-1 бойынша есептелген:					
Металл бойынша бұрғылау:					
a_h	м/с ²	10	10	10	10
К	м/с ²	2,5	2,5	2,5	2,5

		UniversalImpact 650	UniversalImpact 700	UniversalImpact 700 + Drill Assistant	UniversalImpact 730
--	--	------------------------	------------------------	---	------------------------

Бетон бойынша соққымен бұрғылау:

a_h	M/c ²	32	32	32	32
K	M/c ²	3,5	3,5	3,5	3,5

Бұрау:

a_h	M/c ²	<2,5	<2,5	<2,5	<2,5
K	M/c ²	1,5	1,5	1,5	1,5

		UniversalImpact 6700	UniversalImpact 7000 UniversalImpact 7500
--	--	----------------------	--

Жалпы діріл мәндері a_h (үш бағыттың векторлық қосындысы) және K дәлсіздігі, EN 62841-2-1 бойынша есептелген:

Металл бойынша бұрғылау:

a_h	M/c ²	10	10
K	M/c ²	2,5	2,5

Бетон бойынша соққымен бұрғылау:

a_h	M/c ²	32	32
K	M/c ²	3,5	3,5

Бұрау:

a_h	M/c ²	< 2,5	< 2,5
K	M/c ²	1,5	1,5

Осы нұсқауларда келтірілген діріл деңгейі және шуыл эмиссиясының көрсеткіші заңды өлшеу әдісі бойынша өлшенген және оларды электр құралдарын бір-бірімен салыстыру үшін пайдалануға болады. Олармен алдыңғы тербелу және шу шығаруды бағалауға болады.

Берілген тербелу деңгейі мен шуыл шығару мәні электр құралының негізгі жұмыстары үшін берілген. Егер электр құрал басқа жұмыстар үшін басқа алмалы-салмалы аспаптар менен немесе жетімсіз күтумен пайдаланылса дірілдеу деңгейі мен шуыл шығару мәндері өзгереді. Бұл бүкіл жұмыс уақыты үшін тербелу және шуыл шығаруды қатты көтеруі мүмкін.

Дірілдеу деңгейі мен шуыл шығару мәнін нақты есептеу үшін құрал өшірілген және қосылған болып пайдаланылмаған уақыттарды да ескеру қажет. Бұл дірілдеу деңгейі және жұмыс уақытындағы шуыл шығару мәнін төмендетеді.

Пайдаланушыны дірілдеу әсерінен сақтау үшін қосымша қауіпсіздік шараларын қолдану қажет, мысалы: электр құралды және алмалы-салмалы аспаптарды күту, қолдарды ыстық ұстау, жұмыс әдістерін ұйымдыстыру.

Жинау

- **Барлық жұмыстардан алдын электр құралының желілік айырын розеткадан шығарыңыз.**

Қосымша тұтқа (А суретін қараңыз)

- **Кез келген жұмыстарды өткізбес бұрын қатпарлы бұранданың берік бекітілгеніне көз жеткізіңіз.**

Бақылау мүмкіндігінен айырылу жарақат алуға әкелуі мүмкін.

- **Электр құралыңызды тек қосалқы тұтқамен бірге пайдаланыңыз (20).**

Қатпарлы бұранданы (21) сағат тілінің бағытына қарсы бұрап, қосымша тұтқаны (9) қажетті күйде бұрғылау патроны арқылы электр құралының шпиндель мойнына апарыңыз.

Қосымша тұтқаны (20) қауіпсіз және шаршатпайтын жұмыс күйіне қол жеткізу үшін қайыруға болады.

Қосымша тұтқаны (20) қажетті күйге қайырып, қатпарлы бұранданы (21) сағат тілінің бағытымен қайтадан бұрап бекітіңіз.

Бұрғылау тереңдігін реттеу (В суретін қараңыз)

Тереңдік шектегішімен (23) қажетті бұрғылау тереңдігін X реттеуге болады.

Тереңдік шектегішін реттеу түймесін (22) басып, тереңдік шектегішін қосымша тұтқаға (9) енгізіңіз.

Тереңдік шектегішінің (23) бұдыр жағы төмен қарап тұруы қажет.

Тереңдік шектегішін (23), бұрғы ұштығы мен тереңдік шектегіші (23) ұшының арасындағы қашықтық қажетті X бұрғылау тереңдігіне сәйкес келетіндей, тартыңыз.

Drill Assistant

Drill Assistant құралын орнату (C – D суреттерін қараңыз)

Drill Assistant (10) құралын шаң жинағыш құрылғымен (13) бірге немесе онсыз пайдалануға болады. Шаң жинағыш құрылғыны (13) пайдалану аясы диаметрі 12 мм және ұзындығы 120 мм болатын бұрғыға шектелген.

Шаң жинағыш құрылғыны (13) бекіткішке (26) енгізіңіз.

Құлыптан босату түймесін (8) басып, Drill Assistant (10) құралын тұрақ күйінен босатыңыз.


Drill Assistant (10) құралын бұрғылау патроны арқылы өткізіп, электр құралының шпindelь мойнына орнатыңыз.


Бұғаттау үшін қатпарлы бұрғанды (18) сағат тілінің бағытымен бұраңыз.

Бұрғылау тереңдігін реттеу (E – F суреттерін қараңыз)

Бұрғыны орнатыңыз ("Құралды алмастыру" бөлімін қараңыз).

Реттегіш сақинамен (17) қажетті бұрғылау тереңдігін X реттеуге болады.

Реттегіш сақинаны (17) босату үшін солға  бұраңыз. Шаң жинағыш контейнерді (11) немесе бекіткішті (26) қабырғаға немесе дайындамаға теңдестіріп орнатыңыз. Бұрғы ұшын қабырғаға немесе дайындамаға апарыңыз.

Реттегіш сақинаны (17) арақашықтық қажетті бұрғылау тереңдігіне X сәйкес келгенше артқа қарай жылжытыңыз немесе дюбельді шинаға қойып, реттегіш сақинаны (17) артқа қарай дюбельге жылжытыңыз. Реттегіш сақинаны (17) бұғаттау үшін оңға  бұраңыз. Дюбельді шинадан шығарып алыңыз. Бұрғылау тереңдігі енді шинада реттелген ұзындыққа X сәйкес келеді.

Нұсқау: дюбельдерді пайдаланған кезде, бұрғылау тереңдігінің дәл болуы маңызды. Егер бұрғыланған саңылау тым терең болса, дюбель қабырға немесе дайындама ішіне тым қатты сырғып кіреді. Егер саңылау тым кіші болса, дюбель сыртқа шығып тұрады.

Шаң жинағыш контейнерді босату (G суретін қараңыз)

Шаң жинағыш контейнердің (11) сыйымдылығы 6 мм бұрғы диаметрімен 30 мм бұрғылау тереңдігінде кіріп қалау бойынша шамамен 25 рет бұрғылау әрекеті үшін жеткілікті.

Шаң жинағыш контейнерді (11) шығарып алу үшін бүйірлік құлыптан босату түймелерін (12) басып, шаң жинағыш контейнерді төмен қарай тартып алыңыз.

Шаң жинағыш контейнерді (11) босатып, орнына қайтарыңыз (шерту дыбысымен тірелуі қажет).

Drill Assistant құралын бөлшектеу

Шаң жинағыш құрылғының (13) қысқышын (16) басып тұрыңыз да, шаң жинағыш құрылғыны (13) алға қарай тартып алыңыз.

Қатпарлы бұрғанды (18) қосымша тұтқа (9) жылжи алғанша сағат тілінің бағытына қарсы бұрап, қосымша тұтқаны (9) электр құралынан тартып алыңыз.

Реттегіш сақинаны (17) босату үшін солға  бұраңыз.

Қосымша тұтқаны (9) нық ұстап тұрып, шинаны шерту дыбысымен тірелгенше қосымша тұтқаға қарай жылжытыңыз.

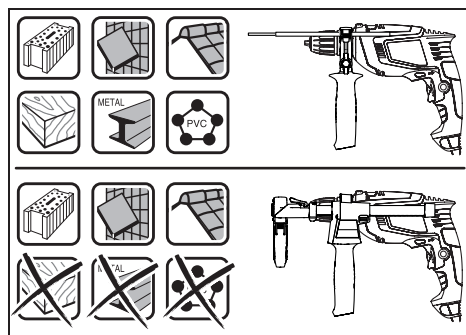
Шаңсорғыш/шаң жинағыш контейнер

Қорғасын бояу, кейбір ағаш сорттары, минералдар және металлдар бар кейбір материалдардың шаңы денсаулыққа зиянды болуы мүмкін. Шаңға тию және шаңды жұту пайдаланушыда немесе жанындағы адамдарда аллергиялық реакцияларды және/немесе тыныс жолдарының ауруларын тудыруы мүмкін. Кейбір шаң түрлері, әсіресе емен және шамшат ағашының шаңы, әсіресе, ағашты өңдеу қалдықтарымен (хромат, ағашты қорғау заты) бірге канцерогендер болып есептеледі. Асбестік материал тек қана мамандар арқылы өңделуі мүмкін.

- Мүмкіншілігінше осы материал үшін сәйкес келетін шаңсорғышты пайдаланыңыз.
- Жұмыс орнының жақсы желдетілуіне көз жеткізіңіз.
- P2 сүзгі сыныпындағы газқағарды пайдалану ұсынылады.

Өңделетін материалдар үшін еліңізде қолданылатын ұйғарымдарды пайдаланыңыз.

- ▶ **Жұмыс орнында шаңның жиналмауын қадағалаңыз.** Шаң оңай тұтануы мүмкін.
- ▶ **Шаң жинағыш контейнерді тек бетон мен тастарды өңдеген кезде пайдаланыңыз.** Ағаш пен пластмасса жоңқасы жылдам бітелуге әкелуі мүмкін.
- ▶ **Өрт қаупі бар! Шаң жинағыш контейнер орнатылған кезде, металл материалдарды өңдеуге болмайды.** Ыстық металл жоңқасы шаң жинағыш контейнердің бөліктерін тұтандыруы мүмкін.



Шаң жинағыш контейнерді оңтайлы түрде пайдалану үшін төмендегі нұсқауларды ескеріңіз:

- Шаң жинағыш контейнер дайындамада немесе қабырғада тығыз жатқанына көз жеткізіңіз. Осылайша тікбұрышты бұрғылау әрекеті жеңілдетіледі.

- Қажетті бұрғылау тереңдігіне жету үшін алдымен бұрғыны саңылаудан шығарып, сонан соң перфораторлық бұрғылау құралын өшіріңіз.
- Әсіресе үлкен бұрғы диаметрімен жұмыс істеген кезде, шаңнан қорғайтын сақина (15) тозуы мүмкін. Оны зақымдалған жағдайда алмастырыңыз.

Құралды алмастыру

Жылдам қысқыш бұрғылау патроны (UniversallImpact 700, UniversallImpact 700 + Drill Assistant) (H суретін қараңыз)

► Шпиндельді бұғаттау түймесін (2) тек электр құралы тоқтап тұрғанда басыңыз.

Шпиндельді бұғаттау түймесі (2) басылғанда, бұрғылау шпинделі бұғатталады. Бұл бұрғылау патронындағы алмалы-салмалы аспапты жылдам, оңай және қолайлы түрде алмастыруға мүмкіндік береді.

Жылдам тартылатын бұрғылау патронын (1) айналу бағытында ❶ бұрау арқылы аспап орнатылғаныша ашыңыз. Аспапты орнатыңыз.

Тез қысу патронының (1) гильзасын қолмен ❷ бағытында сартылдаған дыбыс кеткенше бұраңыз. Бұрғылау патроны автоматты түрде бекітіледі.

Бұғаттау тетігі құралды шығару үшін шпиндельді бұғаттау түймесінің басылған күйінде төлкені қарама-қарсы бағытпен айналдырғанда қайта босатылады.

Тісті тоғыны бар бұрғылау патроны (UniversallImpact 650) (J суретін қараңыз)

► Шпиндельді бұғаттау түймесін (2) тек электр құралы тоқтап тұрғанда басыңыз.

Шпиндельді бұғаттау түймесі (2) басылғанда, бұрғылау шпинделі бұғатталады. Бұл бұрғылау патронындағы алмалы-салмалы аспапты жылдам, оңай және қолайлы түрде алмастыруға мүмкіндік береді.

► Аспап алмастыру кезінде қорғау қолғабын киіңіз.

Бұрғы патроны ұзақ уақытты жұмыс әдістерінде қатты қызып кетуі мүмкін.

Тісті тоғыны бар бұрғылау патронын (28) құрал енгізілгенше бұрап ашыңыз.

Құралды енгізіңіз.

Бұрғылау патронының кілтін (29) тісті тоғыны бар бұрғылау патронының (28) тиісті саңылауларына енгізіп, құралды біркелкі етіп қысыңыз.

Бұрауыш құралдар

Қондырма биталарды (25) пайдаланғанда әрқашан әмбебап ұстағышты (24) пайдаланыңыз. Тек шуруп басына жарайтын қондырма биталарды пайдаланыңыз.

Бұрап бекіту үшін "Бұрғылау/перфораторлық бұрғылау" ауыстырып-қосқышын (3) әрдайым "Бұрғылау" белгісіне орнатыңыз.

Бұрғылау патронын ауыстыру

- Барлық жұмыстардан алдын электр құралының желілік айырын розеткадан шығарыңыз.

Бұрғылау патронын бөлшектеу (J суретін қараңыз)

Қосымша тұтқаны (9) бөлшектеңіз.

Шамамен 50 мм ұзындығымен Ø 4 мм болат штифтің шпиндель мойнының ойығына салып бұрғы шпинделін бекітіңіз. Ішкі алты қырлы гайка кілтін (27) қысқа тұтқамен алға, тез қысатын бұрғылау патронына (1) қысыңыз.

Электр құралын тұрақты негізге, мысалы верстаққа қойыңыз. Электр құралын нық ұстап тұрып, тез қысатын бұрғылау патронын (1) ішкі алты қырлы гайка кілтін (27) айналу бағытымен ❶ бұрау арқылы босатыңыз. Берік орнатылған тез қысатын бұрғылау патроны азғантай соққымен ішкі алты қырлы гайка кілтін (27) ұзын ілгегінде босатылады. Алты қырлы дөңгелек кілтті тез қысатын бұрғылау патронынан шығарып, тез қысатын бұрғылау патронын толық бұрап шығарыңыз.

Бұрғылау патронын орнату (K суретін қараңыз)

Жылдам қысқыш бұрғылау патронын (1) орнату әрекеті кері реттілікпен орындалады.

- Бұрғылау патронын орнатудан соң болат штифтын ойықтан қайта шығарыңыз.



Бұрғылау патронын шамамен 30 – 35 Нм тарту моментімен бекемдеу қажет.

Пайдалану

Пайдалануға ендіру

- Желі қуатына назар аударыңыз! Тоқ көзінің қуаты электр құралдың зауыттық тақтайшасындағы мәліметтеріне сай болуы қажет. 230 В белгісімен белгіленген электр құралдармен 220 В жұмыс істеуге болады.

Бұрау бағытын реттеу (L суретін қараңыз)

Айналу бағытының ауыстырып-қосқышы (4) көмегімен айналу бағытын өлшеуге болады. Бірақ қосқышты/өшіргішті (6) басқанда бұл мүмкін емес.

Оң жаққа айналу бағыты: бұрандаларды бұрап кіргізу және сомындарды тарту үшін айналу бағытының ауыстырып-қосқышын (4) солға тірелгенше басыңыз.

Сол жаққа айналу бағыты: бұрандалар мен сомындарды босату немесе бұрап алу үшін айналу бағытының ауыстырып-қосқышын (4) оңға тірелгенше басыңыз.

Жұмыс режимін реттеу



Бұрғылау және бұрау

Ауыстырып-қосқышты (3) "Бұрғылау" белгісіне жылжытыңыз.



Соққымен бұрғылау

Ауыстырып-қосқышты (3) "Соққымен бұрғылау" белгісіне жылжытыңыз.

Ауыстырып-қосқыш (3) тіреліп, қозғалтқыш жұмыс істеп тұрғанда да қолданылуы мүмкін.

Қосу/өшіру

Электр құралды **қосу** үшін қосқышты/өшіргішті **(6)** басып тұрыңыз.

Басылған ажыратқышты **(6)** бекіту үшін бекіту түймесін **(5)** басыңыз.

Электр құралын **өшіру** үшін, ажыратқышты **(6)** жіберіңіз немесе бекіту түймесімен **(5)** құлыптанған болса, ажыратқышты **(6)** қысқа уақыт басып жіберіңіз.

Айналымдар/қағу санын реттеу

Ажыратқышты **(6)** басу күшін өзгерте отырып, қосылған электр құралының айналымдар/қағулар санын біртіндеп реттеуге болады.

Ажыратқышты **(6)** жай басу төмен айналымдар/қағулар санын қосады. Басу күшейсе айналымдар/қағулар саны көбейеді.

Айналымдар санын/қағулар санын таңдау

Айналымдар санын таңдайтын реттеуші **(7)** арқылы қажетті айналымдар санын/қағулар санын жұмыс істеу кезінде реттеуге болады.

Талап етілетін айналымдар санын/қағулар санын материалмен жұмыс жасау жағдайына байланысты тәжірибе арқылы анықтауға болады.

Пайдалану бойынша нұсқаулар

► **Барлық жұмыстардан алдын электр құралының желілік айырын розеткадан шығарыңыз.**

► **Электр құралын сомын/бурандаға тек өшірілген күйде салыңыз.** Айналып жатқан жұмыс құралдары сырғып кетуі мүмкін.

Электр құралмен ұзақ жұмыс істегеннен кейін салқындату үшін 3 минутқа ең жоғары айналымдар санына қосу керек.

Шаң жинағыш құрылғыны алып тастау (M–O суреттерін қараңыз)

Шаң жинағыш құрылғыны мына жағдайларда **(13)** алып тастаған жөн:

- Drill Assistant **(10)** құралының шинасын тереңдік шектегіші ретінде пайдалану үшін
- үлкен алмалы-салмалы аспаптар пайдаланылған жағдайда (мысалы, саңылаулы ара немесе шиыршық бұрғы).

Техникалық күтім және қызмет**Қызмет көрсету және тазалау**

- **Барлық жұмыстардан алдын электр құралының желілік айырын розеткадан шығарыңыз.**
- **Жақсы әрі сенімді жұмыс істеу үшін электр құралы мен желдеткіш тесікті таза ұстаңыз.**

Егер байланыс сымын алмастыру қажет болса, қауіпсіздіктің төмендеуіне жол бермеу үшін осы жұмыс тек **Bosch** компаниясы немесе **Bosch** электр құралдары бойынша өкілетті қызмет көрсету орталықтарында жүргізілуі тиіс.

Өнімдерді олардың сақтығын қамтамасыз ететін, өнімдерге атмосфералық жауын-шашынның тиюіне және асқын температура көздерінің (температураның шұғыл өзгерісінің), соның ішінде күн сәулелерінің әсер етуіне жол бермейтін дүкендерде, бөлімдерде (секцияларда), павильондар мен киоскілерде сатуға болады.

Сатушы (өндіруші) сатып алушыға өнімдер туралы қажетті және шынайы ақпаратты беріп, өнімдерді тиісінше таңдау мүмкіндігін қамтамасыз етуге міндетті. Өнімдер туралы ақпарат міндетті түрде тізімі Ресей Федерациясының заңнамасымен белгіленген мәліметтерді қамтуы тиіс.

Егер тұтынушы сатып алатын өнімдер әлдеқашан пайдаланылған немесе өнімдерде ақаулық (ақаулықтар) жойылған болса, тұтынушыға бұл туралы ақпарат берілуі тиіс.

Өнімдерді сату процесінің аясында төмендегі қауіпсіздік талаптары орындалуы тиіс:

- Сатушы сатып алушыға ұйымының фирмалық атауы, орналасқан жері (мекенжайы) және жұмыс режимі туралы мәліметтер беруге міндетті;
- Сауда бөлмелеріндегі өнімдердің сынамалары сатып алушыға бұйымдардағы жазбалармен танысуға мүмкіндік беруі және визуалды тексерістен басқа бұйымдардың іске қосылуына әкелетін, сатып алушылар өз бетінше орындайтын ешқандай әрекеттерге жол бермеуі тиіс;
- Сатушы осы бұйымдардың белгіленген талаптарға сәйкестігінің растамасы, сертификаттардың немесе сәйкестік жөніндегі мәлімдемелердің бар болуы туралы ақпаратты сатып алушыға беруге міндетті;
- Идентификациялық сипаттары жоқ (жоғалған), жарамдылық мерзімі өтіп кеткен, бұзылу белгілері бар және пайдалану бойынша нұсқаулығы (кітапшасы), міндетті сәйкестік сертификаты немесе сәйкестік белгісі жоқ өнімдерді сатуға тыйым салынады.

Тұтынушыға қызмет көрсету және пайдалану кеңестері

Қызмет көрсету орталығы өнімді жөндеу және оған техникалық қызмет көрсету, сондай-ақ қосалқы бөлшектер туралы сұрақтарға жауап береді. Құрамдас бөлшектер бойынша кескін мен қосалқы бөлшектер туралы мәліметтер төмендегі мекенжай бойынша қолжетімді: **www.bosch-pt.com**

Bosch қызметтік кеңес беру тобы біздің өнімдер және олардың керек-жарақтары туралы сұрақтарыңызға жауап береді.

Сұрақтар қою және қосалқы бөлшектерге тапсырыс беру кезінде міндетті түрде өнімнің фирмалық тақтайшасындағы 10 таңбалы өнім нөмірін беріңіз.

Өндіруші талаптары мен нормаларының сақталуымен электр құралын жөндеу және кепілді қызмет көрсету барлық мемлекеттер аумағында тек “Роберт Бош” фирмалық немесе авторизацияланған қызмет көрсету орталықтарында орындалады. ЕСКЕРТУ! Заңсыз жолмен әкелінген өнімдерді пайдалану қауіпті, денсаулығыңызға зиян келтіруі мүмкін. Өнімдерді заңсыз жасау және

тарату әкімшілік және қылмыстық тәртіп бойынша Заңмен қудаланады.

Қазақстан

Тұтынушыларға кеңес беру және шағымдарды қабылдау орталығы:

“Роберт Бош” (Robert Bosch) ЖШС

Алматы қ.,

Қазақстан Республикасы

050012

Муратбаев к., 180 үй

“Гермес” БО, 7 қабат

Тел.: +7 (727) 331 31 00

Факс: +7 (727) 233 07 87

E-Mail: ptka@bosch.com

Сервистік қызмет көрсету орталықтары мен қабылдау пунктерінің мекен-жайы туралы толық және өзекті ақпаратты Сіз: www.bosch-professional.kz ресми сайттан ала аласыз

Қызмет көрсету орталықтарының басқа да мекенжайларын мына жерден қараңыз:

www.bosch-pt.com/serviceaddresses

Электр құралы кепілді пайдалану мерзімінің ішінде өндірушінің кесірінен істен шыққан жағдайда, өнім иесі төмендегі шарттар орындалғанда кепілдік бойынша тегін жөндеуге құқылы болады:

- механикалық зақымдардың жоқтығы;
- пайдалану бойынша нұсқаулық талаптарының бұзылу белгілерінің жоқтығы;
- пайдалану бойынша нұсқаулықта сатушының сату туралы белгісінің және сатып алушы қолтаңбасының бар болуы;
- электр құралы сериялық нөмірінің және кепілдік талонындағы сериялық нөмірдің сәйкестігі;
- біліксіз жөндеу белгілерінің жоқтығы.

Кепілдік төмендегі жағдайларда қолданылмайды:

- форс-мажор жағдайларына байланысты кез келген сынықтар;
- барлық электр құралдарындағыдай электр құралының қалыпты тозуы.

Жалғағыш контактілер, сымдар, қылшақтар және т.б.

сияқты құрал бөліктерінің қызмет ету мерзімін қысқартатын қалыпты тозу нәтижесінде қажеттілігі туындаған жөндеу кепілдік аясына кірмейді:

- табиғи тозу (ресурстың толық пайдаланылуы);
- қате орнату, рұқсатсыз модификациялау, қате қолдану, қызмет көрсету немесе сақтау ережелерін бұзу нәтижесінде істен шыққан жабдық пен оның бөліктері;
- электр құралына артық жүктеме түскеннен орын алған ақаулар. (Құралға артық жүктеме түсудің шартсыз белгілеріне мыналар жатады: құбылу түсінің пайда болуы немесе электр құралы бөліктері мен түйіндерінің деформациясы немесе қорытылуы, жоғары температура әсерінен электр қозғалтқышындағы сымдар оқшаулағышының қараюы немесе көмірленуі.)

Кәдеге жарату

Электр құралдар, жабдықтар және бумаларын айналары қорғайтын кәдеге жаратуға апару қажет.



Электр құралдарды үй қоқысына тастамаңыз!

Тек қана ЕО елдері үшін:

Электр және электрондық ескі құралдар бойынша Еуропа 2012/19/EU ережесі және ұлттық заңдарға сәйкес пайдалануға жарамсыз электр құралдары бөлек жиналып, кәдеге жаратылуы қажет.

Română

Instrucțiuni de siguranță

Instrucțiuni generale de siguranță pentru scule electrice

AVERTIS- MENT

Citiți toate avertizările, instrucțiunile, ilustrațiile și specificațiile puse la dispoziție

împreună cu această sculă electrică. Nerespectarea instrucțiunilor menționate mai jos poate duce la electrocutare, incendiu și/sau vătămări corporale grave.

Păstrați toate indicațiile de avertizare și instrucțiunile în vederea utilizărilor viitoare.

Termenul "sculă electrică" folosit în indicațiile de avertizare se referă la sculele electrice alimentate de la rețea (cu cablu de alimentare) sau la sculele electrice cu acumulator (fără cablu de alimentare).

Siguranța la locul de muncă

- ▶ **Mențineți-vă sectorul de lucru curat și bine iluminat.** Dezordinea sau sectoarele de lucru neluminate pot duce la accidente.
- ▶ **Nu lucrați cu sculele electrice în mediu cu pericol de explozie, în care există lichide, gaze sau pulberi inflamabile.** Sculele electrice generează scântei care pot aprinde praful sau vaporii.
- ▶ **Nu permiteți accesul copiilor și al spectatorilor în timpul utilizării sculei electrice.** Dacă vă este distrasă atenția puteți pierde controlul.

Siguranță electrică

- ▶ **Ștecherul sculei electrice trebuie să fie potrivit prizei electrice. Nu modificați niciodată ștecherul. Nu folosiți fișe adaptoare la scule electrice cu împământare (legate la masă).** Ștecherele nemodificate și prizele corespunzătoare diminuează riscul de electrocutare.
- ▶ **Evitați contactul corporal cu suprafețe împământate sau legate la masă ca țevi, instalații de încălzire, plite**

și frigidere. Există un risc crescut de electrocutare atunci când corpul vă este împământat sau legat la masă.

- ▶ **Feriți sculele electrice de ploaie sau umezeală.** Pătrunderea apei într-o sculă electrică mărește riscul de electrocutare.
- ▶ **Nu schimbați destinația cablului. Nu folosiți niciodată cablul pentru transportarea sau suspendarea sculei electrice ori pentru a trage ștecherul afară din priză. Feriți cablul de căldură, ulei, muchii ascuțite sau componente aflate în mișcare.** Cablurile deteriorate sau încurcate măresc riscul de electrocutare.
- ▶ **Atunci când lucrați cu o sculă electrică în aer liber, folosiți numai cabluri prelungitoare adecvate pentru mediul exterior.** Folosirea unui cablu prelungitor adecvat pentru mediul exterior diminuează riscul de electrocutare.
- ▶ **Dacă nu poate fi evitată folosirea sculei electrice în mediu umed, folosiți o alimentare protejată printr-un dispozitiv de curent rezidual (RCD).** Utilizarea unui dispozitiv RCD reduce riscul de electrocutare.

Siguranța persoanelor

- ▶ **Fiți atenți, aveți grijă de ceea ce faceți și procedați rațional atunci când lucrați cu o sculă electrică. Nu folosiți scula electrică atunci când sunteți oboșiți sau vă aflați sub influența drogurilor, a alcoolului sau a medicamentelor.** Un moment de neatenție în timpul utilizării sculelor electrice poate duce la răni grave.
- ▶ **Purtați echipament personal de protecție. Purtați întotdeauna ochelari de protecție.** Purtarea echipamentului personal de protecție, ca masca pentru praf, încălțăminte de siguranță antiderapantă, casca de protecție sau protecția auditivă, în funcție de tipul și utilizarea sculei electrice, diminuează riscul rănilor.
- ▶ **Evitați o punere în funcțiune involuntară. Înainte de a introduce ștecherul în priză și/sau de a introduce acumulatorul în scula electrică, de a o ridica sau de a o transporta, asigurați-vă că aceasta este oprită.** Dacă atunci când transportați scula electrică țineți degetul pe întrerupător sau dacă porniți scula electrică înainte de a racorda la rețeaua de curent, puteți provoca accidente.
- ▶ **Înainte de pornirea sculei electrice îndepărtați cleștii de reglare sau cheile fixe din aceasta.** O cheie sau un clește atașat la o componentă rotativă a sculei electrice poate provoca răni.
- ▶ **Nu vă întindeți pentru a lucra cu scula electrică. Mențineți-vă întotdeauna stabilitatea și echilibrul.** Astfel veți putea controla mai bine scula electrică în situații neașteptate.
- ▶ **Purtați îmbrăcăminte adecvată. Nu purtați îmbrăcăminte largă sau podoabe. Feriți părul și îmbrăcăminte de piesele aflate în mișcare.** Îmbrăcăminte largă, părul lung sau podoabele pot fi prinse în piesele aflate în mișcare.
- ▶ **Dacă pot fi montate echipamente de aspirare și colectare a prafului, asigurați-vă că acestea sunt racordate și folosite în mod corect.** Folosirea unei

instalații de aspirare a prafului poate duce la reducerea poluării cu praf.

- ▶ **Nu vă lăsați amăgiți de ușurința în operare dobândită în urma folosirii frecvente a sculelor electrice și nu ignorați principiile de siguranță ale acestora.**

Neglijența poate provoca, într-o fracțiune de secundă, vătămări corporale grave.

Utilizarea și manevrarea atentă a sculelor electrice

- ▶ **Nu suprasolicitați scula electrică. Folosiți pentru executarea lucrării dv. scula electrică destinată aceluși scop.** Cu scula electrică potrivită lucrați mai bine și mai sigur în domeniul de putere indicat.
- ▶ **Nu folosiți scula electrică dacă aceasta are întrerupător defect.** O sculă electrică, care nu mai poate fi pornită sau oprită, este periculoasă și trebuie reparată.
- ▶ **Scoateți ștecherul afară din priză și/sau îndepărtați acumulatorul dacă este detașabil, înainte de a executa reglaje, a schimba accesorii sau a depozita scula electrică.** Această măsură de prevedere împiedică pornirea involuntară a sculei electrice.
- ▶ **Păstrați sculele electrice nefolosite la loc inaccesibil copiilor și nu lăsați să lucreze cu scula electrică persoane care nu sunt familiarizate cu aceasta sau care nu au citit prezentele instrucțiuni.** Sculele electrice devin periculoase atunci când sunt folosite de persoane lipsite de experiență.
- ▶ **Întrețineți sculele electrice și accesoriile acestora. Verificați alinierea corespunzătoare, controlați dacă, componentele mobile ale sculei electrice nu se blochează, sau dacă există piese rupte sau deteriorate care să afecteze funcționarea sculei electrice. Înainte de utilizare dați la reparat o sculă electrică defectă/piesele deteriorate.** Cauza multor accidente a fost întreținerea necorespunzătoare a sculelor electrice.
- ▶ **Mențineți bine dispozitivele de tăiere bine ascuțite și curate.** Dispozitivele de tăiere întreținute cu grijă, cu tăișuri ascuțite se înțepenesec în mai mică măsură și pot fi conduse mai ușor.
- ▶ **Folosiți scula electrică, accesoriile, dispozitivele de lucru etc. conform prezentelor instrucțiuni, ținând cont de condițiile de lucru și de activitatea care trebuie desfășurată.** Folosirea sculelor electrice în alt scop decât pentru utilizările prevăzute, poate duce la situații periculoase.
- ▶ **Mențineți mânerele și zonele de prindere uscate, curate și ferii-le de ulei și unsoare.** Mânerele și zonele de prindere alunecoase nu permit manevrarea și controlul sigur al sculei electrice în situații neașteptate.

Întreținere

- ▶ **Încredințați scula electrică pentru reparare personalului de specialitate, calificat în acest scop, repararea făcându-se numai cu piese de schimb originale.** Astfel veți fi siguri că este menținută siguranța sculei electrice.

Instrucțiuni de siguranță pentru mașini de găurit

Instrucțiuni de siguranță pentru toate lucrările

- ▶ **Purtați aparat de protecție auditivă atunci când găuriți cu percuție.** Expunerea la zgomot poate duce la pierderea auzului.
- ▶ **Utilizați mânerul/mânerule auxiliare/e.** Pierderea controlului poate cauza vătămări corporale.
- ▶ **Țineți scula electrică de mânerule izolate atunci când executați lucrări la care accesoriul de tăiere sau elementele de fixare pot intra în contact cu conductori electrici ascunși sau propriul cablu de alimentare.** Contactul accesoriului de tăiere sau al elementelor de fixare cu un conductor aflat „sub tensiune” poate pune „sub tensiune” componentele metalice expuse ale sculei electrice și provoca electrocutarea operatorului.

Instrucțiuni de siguranță în cazul utilizării de burghie lungi

- ▶ **Nu lucrați niciodată cu o turație mai mare decât turația maximă admisă pentru burghiu.** La turații mai mari, burghiul se poate îndoi dacă este lăsat să se rotească liber, fără a fi în contact cu piesa de lucru, provocând vătămări corporale.
- ▶ **Începeți întotdeauna găurirea cu o turație mai mică și vârful burghiului să fie în contact cu piesa de lucru.** La turații mai mari, burghiul se poate îndoi dacă este lăsat să se rotească liber, fără a fi în contact cu piesa de lucru, provocând vătămări corporale.
- ▶ **Exercitați forță de apăsare numai colinlar cu burghiul și nu apăsați excesiv.** Burghiile se pot îndoi ceea ce poate duce la ruperea lor sau la pierderea controlului, provocând vătămări corporale.

Instrucțiuni de siguranță suplimentare

- ▶ **Oprii imediat scula electrică, în cazul în care accesoriul se blochează. Fiți pregătiți pentru momente de reacție puternice care generează recul.** Accesoriul se blochează dacă scula electrică este sprasolicitată sau este înclinată greșit în piesa de lucru.
- ▶ **Țineți ferm scula electrică.** La strângerea și slăbirea șuruburilor pot apărea pentru scurt timp momente de reacție puternice.
- ▶ **Asigurați piesa de lucru.** O piesă de lucru fixată cu dispozitive de prindere sau într-o menhină este ținută mai sigur decât cu mâna dumneavoastră.
- ▶ **Folosiți detectoare adecvate pentru a localiza conducte de alimentare ascunse sau adresați-vă în acest scop regiei locale furnizare de utilități.** Contactul cu conductorii electrici poate duce la incendiu și electrocutare. Deteriorarea unei conducte de gaz poate provoca explozii. Spargerea unei conducte de apă cauzează pagube materiale sau poate duce la electrocutare.
- ▶ **Înainte de a pune jos scula electrică așteptați ca aceasta să se oprească complet.** Dispozitivul de lucru se poate agăța și duce la pierderea controlului asupra sculei electrice.

- ▶ **Prindeți strâns scula electrică cu ambele mâini în timpul lucrului și asigurați-vă o poziție stabilă.** Scula electrică este condusă mai sigur cu ambele mâini.
- ▶ **Pentru a evita pornirea accidentală a sculei electrice, eliberează întotdeauna tasta de fixare.** Pentru aceasta, apăsați scurt comutatorul de pornire/oprire.
- ▶ **Accesoriile se pot înfierbânta în timpul lucrului! Există pericol de arsură în timpul schimbării accesoriului.** Întrebuințează mănuși de protecție pentru a extrage accesoriul.

Descrierea produsului și a performanțelor sale



Citiți toate indicațiile și instrucțiunile de siguranță. Nerespectarea instrucțiunilor și indicațiilor de siguranță poate provoca electrocutare, incendiu și/sau răni grave.

Țineți seama de ilustrațiile din partea anterioară a instrucțiunilor de folosire.

Utilizarea conform destinației

Scula electrică este destinată atât găuririi cu percuție în cărămidă, beton și piatră, cât și găuririi în lemn, metal, ceramică și material plastic. Aparatele cu sistem de reglare electronică și funcționare spre dreapta/stânga sunt adecvate și pentru înșurubare.

Componentele ilustrate

Numerotarea elementelor componente se referă la schița sculei electrice de pe pagina grafică.

- (1) Mandrină rapidă
- (2) Tastă de blocare a axului (**UniversalImpact 650, UniversalImpact 700, UniversalImpact 700 + Drill Assistant**)
- (3) Inversor pentru „Găurire/Găurire cu percuție”
- (4) Comutator de schimbare a direcției de rotație
- (5) Tastă de fixare a comutatorului de pornire/oprire
- (6) Comutator de pornire/oprire
- (7) Rozetă de reglare a preselecției turației
- (8) Tastă de deblocare Drill Assistant^{a)}
- (9) Mâner auxiliar cu limitator de reglare a adâncimii^{a)b)}
- (10) Drill Assistant^{a)}
- (11) Rezervor de praf^{a)}
- (12) Tastă de deblocare a rezervorului de praf (2x)^{a)}
- (13) Dispozitiv de colectare a prafului^{a)}
- (14) Inel de etanșare^{a)}
- (15) Inel de protecție contra prafului^{a)}
- (16) Clema dispozitivului de colectare a prafului^{a)}
- (17) Inel de reglare^{a)}
- (18) Șurub-fluture pentru fixarea mânerului auxiliar Drill Assistant^{a)}

- (19) Mâner (suprafață izolată de prindere)
 (20) Mâner auxiliar (suprafață izolată de prindere)
 (21) Șurub-fluture pentru reglarea mânerului auxiliar^{b)}
 (22) Tastă pentru reglarea limitatorului de reglare a adâncimii^{b)}
 (23) Limitator de reglare a adâncimii^{b)}
 (24) Suport universal pentru biți^{b)}
 (25) Bit de șurubelniță^{b)}
 (26) Sistem de prindere^{a)}
- (27) Cheie hexagonală^{c)}
 (28) Mandrină cu coroană dințată
 (29) Cheie pentru mandrine
- a) **Pachetul de livrare standard pentru UniversallImpact 700 + Drill Assistant**
 b) **Accesoriiile ilustrate sau descrise nu sunt cuprinse în setul de livrare standard. Puteți găsi accesoriiile complete în programul nostru de accesorii.**
 c) **uzual (nu este inclus în pachetul de livrare)**

Date tehnice

Mașină de găurit cu percuție		UniversallImpact 650	UniversallImpact 700	UniversallImpact 700 + Drill Assistant	UniversallImpact 730
Număr de identificare		3 603 A31 2..	3 603 A31 0..	3 603 A31 0..	3 603 A31 0..
Putere nominală	W	701	701	701	701
Putere utilă maximă	W	530	530	530	530
Turație de funcționare în gol	rot/min	50-3 000	50-3 000	50-3 000	50-3 000
Turație nominală	rot/min	50-3 000	50-3 000	50-3 000	50-3 000
Număr de percuții	rot/min	45 000	45 000	45 000	45 000
Cuplu de strângere nominal	Nm	1,65	1,65	1,65	1,65
Cuplu de blocare conform EN 62841	Nm	17	17	17	17
Preselectarea turației		●	●	●	●
Sistem electronic constant		-	-	-	-
Funcționare spre dreapta/stânga		●	●	●	●
Deconectare rapidă (Kickback Control)		-	-	-	-
Dispozitiv de blocare complet automată a axului (Auto-Lock)		-	-	-	-
Diametru guler ax	mm	43	43	43	43
Ø maxim de găurire					
- Zidărie	mm	14	14	14	14
- Beton	mm	14	14	14	14
- Oțel	mm	12	12	12	12
- Lemn	mm	30	30	30	30
- cu rezervor de praf montat	mm	-	-	10	-
Domeniu de fixare a mandrinei	mm	2 - 13	2 - 13	2 - 13	2 - 13
Greutate conform EPTA-Procedure 01:2014	kg	1,7	1,7	2,0	1,7
Clasa de protecție		□/II	□/II	□/II	□/II

Mașină de găurit cu percuție		UniversallImpact 6700	UniversallImpact 7000 UniversallImpact 7500
Număr de identificare		3 603 A31 0..	3 603 A31 0..
Putere nominală	W	701	701
Putere utilă maximă	W	530	530

Mașină de găurit cu percuție		UniversallImpact 6700	UniversallImpact 7000	UniversallImpact 7500
Turație în gol	rot/min	50–3 000	50–3 000	50–3 000
Turație nominală	rot/min	50–3 000	50–3 000	50–3 000
Număr de percuții	rot/min	45 000	45 000	45 000
Cuplu de strângere nominal	Nm	1,65	1,65	1,65
Cuplu de blocare conform EN 62841	Nm	17	17	17
Preselectare a turației		●	●	●
Sistem electronic constant		–	–	–
Funcționare spre dreapta/ stânga		●	●	●
Protecție la recul (KickBack Control)		–	–	–
Dispozitiv de blocare complet automată a axului (Auto Lock)		–	–	–
Diametru guler ax	mm	43	43	43
Ø maxim de găurire				
– Zidărie	mm	14	14	14
– Beton	mm	14	14	14
– Oțel	mm	12	12	12
– Lemn	mm	30	30	30
– cu rezervor de praf montat	mm	–	–	–
Domeniu de fixare a mandrinei	mm	2–13	2–13	2–13
Greutate conform EPTA-Procedure 01:2014	kg	1,7	1,7	1,7
Clasa de protecție		□ / II	□ / II	□ / II

Specificațiile sunt valabile pentru o tensiune nominală [U] de 230 V. În cazul unor tensiuni diferite și al unor modele de execuție specifice anumitor țări, aceste specificații pot varia.

Informație privind zgomotul/vibrațiile

Valorile zgomotului emis au fost determinate conform **EN 62841-2-1**.

Nivelul de zgomot evaluat după curba de filtrare A al sculei electrice este în mod normal: nivel de presiune sonoră **97 dB(A)**; nivel de putere sonoră **108 dB(A)**.
Incertitudinea K = 5 dB.

Poartă căști antifonice!

	UniversallImpact 650	UniversallImpact 700	UniversallImpact 700 + Drill Assistant	UniversallImpact 730
--	----------------------	----------------------	--	----------------------

Valorile totale ale vibrațiilor a_h (suma vectorială a trei direcții) și incertitudinea K au fost determinate conform **EN 62841-2-1**:

Găurire în metal:

a_h	m/s^2	10	10	10	10
K	m/s^2	2,5	2,5	2,5	2,5

Găurire cu percuție în beton:

a_h	m/s^2	32	32	32	32
K	m/s^2	3,5	3,5	3,5	3,5

Înșurubare:

a_h	m/s^2	<2,5	<2,5	<2,5	<2,5
K	m/s^2	1,5	1,5	1,5	1,5

UniversallImpact 6700

UniversallImpact 7000

UniversallImpact 7500

Valorile totale ale vibrațiilor a_h (suma vectorială a trei direcții) și incertitudinea K au fost determinate conform **EN 62841-2-1**:

Găurire în metal:

a_h	m/s^2	10	10
K	m/s^2	2,5	2,5

Găurire cu percuție în beton:

a_h	m/s^2	32	32
K	m/s^2	3,5	3,5

Înșurubare:

a_h	m/s^2	< 2,5	< 2,5
K	m/s^2	1,5	1,5

Nivelul vibrațiilor și nivelul zgomotelor emise specificate în prezentele instrucțiuni au fost măsurate conform unei proceduri de măsurare standardizate și pot fi utilizate la compararea diferitelor scule electrice. Acestea pot fi folosite și pentru evaluarea provizorie a vibrațiilor și zgomotului emis.

Nivelul specificat al vibrațiilor și al zgomotului emis se referă la cele mai frecvente utilizări ale sculei electrice. În eventualitatea în care scula electrică este utilizată pentru alte aplicații, împreună cu alte accesorii decât cele indicate sau nu, beneficiază de o întreținere satisfăcătoare, nivelul vibrațiilor și nivelul zgomotului emis se pot abate de la valorile specificate. Aceasta poate amplifica considerabil vibrațiile și zgomotul de-a lungul întregului interval de lucru. Pentru o evaluare exactă a vibrațiilor și a zgomotului ar trebui luate în calcul și intervalele de timp în care scula electrică este deconectată sau funcționează, dar nu este folosită efectiv. Această metodă de calcul ar putea duce la reducerea considerabilă a zgomotului pe întreg intervalul de lucru. Stabiliți măsuri de siguranță suplimentare pentru protejerea utilizatorului împotriva efectului vibrațiilor, ca de exemplu: întreținerea sculei electrice și a accesoriilor, menținerea căldurii mâinilor, organizarea proceselor de muncă.

Montare

- ▶ **Înainte oricăror intervenții asupra sculei electrice scoateți cablul de alimentare afară din priză.**

Mânerul auxiliar (consultă imaginea A)

- ▶ **Înainte de efectuarea oricăror lucrări, asigură-te că șurubul-fluture este strâns ferm.** Pierderea controlului poate duce la vătămări corporale.
- ▶ **Utilizați scula electrică numai împreună cu mânerul auxiliar (20).**

Răsucește șurubul-fluture (21) în sens antiorar și conduce mânerul auxiliar (9) în poziția dorită deasupra mandrinei, pe gulerul axului sculei electrice.

Poți bascula mânerul auxiliar (20) pentru a obține o poziție de lucru sigură și confortabilă.

Basculează mânerul auxiliar (20) în poziția dorită și strânge din nou ferm șurubul-fluture (21) răsucindu-l în sens orar.

Reglarea adâncimii de găurire (consultă imaginea B)

Cu ajutorul limitatorului de reglare a adâncimii (23) se poate stabili adâncimea de găurire dorită X.

Apasă tasta pentru reglarea limitatorului de reglare a adâncimii (22) și introdu limitatorul de reglare a adâncimii în mânerul auxiliar (9).

Canelura de pe limitatorul de reglare a adâncimii (23) trebuie să fie orientată în jos.

Trage limitatorul de reglare a adâncimii (23) până când distanța dintre vârful burghiului și vârful limitatorului de reglare a adâncimii (23) corespund adâncimii de găurire dorite X.

Drill Assistant

Montarea Drill Assistant (consultă imaginile C – D)

Drill Assistant (10) poate fi utilizat cu și fără dispozitivul de colectare a prafului (13). Utilizarea dispozitivului de colectare a prafului (13) se limitează la burghie cu un diametru de 12 mm și o lungime de 120 mm.

Montează dispozitivul de colectare a prafului (13) pe sistemul de prindere (26).

Apasă tasta de deblocare (8) pentru a elibera Drill Assistant (10) din poziția de repaus.


Condu Drill Assistant (10) deasupra mandrinei, pe gulerul axului sculei electrice.

Pentru a-l bloca, strânge ferm șurubul fluture (18) răsucindu-l în sens orar.

Reglarea adâncimii de găurire (consultă imaginile E – F)

Montează burghiul (consultă secțiunea „Înlocuirea accesoriului”).

Cu ajutorulinelului de reglare (17) se poate stabili adâncimea de găurire dorită X.

Pentru deblocare, răsuceșteinelul de reglare (17) spre stânga . Poziționează rezervorul de praf (11) sau sistemul de prindere (26) paralel cu peretele sau piesa de

prelucrat. Adu vârful burghiului pe perete, respectiv pe piesa de prelucrat.

Împinge spre înapoi inelul de reglare (17) până când distanța parcursă corespunde adâncimii de găurire dorite X sau așază un diblul pe șină și împinge inelul de reglare (17) spre înapoi, către diblul. Pentru blocare, răsuțește inelul de reglare (17) spre dreapta. Scoate diblul de pe șină. Adâncimea de găurire corespunde acum lungimii reglate X pe șină.

Observație: În cazul utilizării diblurilor, adâncimea exactă de găurire este importantă. Dacă gaura executată este prea adâncă, diblul alunecă prea adânc în perete, respectiv în piesa de prelucrat. Dacă gaura este prea mică, diblul rămâne afară.

Golirea rezervorului de praf (consultă imaginea G)

Rezervorul de praf (11) are o capacitate de colectare a pulberilor rezultate de la aproximativ 25 de găuri executate în zidărie la o adâncime de găurire de 30 mm, cu un diametru de 6 mm.

Pentru extragerea rezervorului de praf (11) apasă tastele de deblocare laterale (12) și trage în jos rezervorul de praf.

Golește rezervorul de praf (11) și introdu-l la loc (acesta se fixează sonor în poziție).

Demontarea Drill Assistant

Menține apăsată clema (16) dispozitivului de colectare a prafului (13) și trage spre înainte dispozitivul de colectare a prafului (13).

Răsuțește șurubul-fluture (18) în sens antiorar până când mânerul auxiliar (9) poate fi scos și trage mânerul auxiliar (9) de pe scula electrică.

Pentru deblocare, răsuțește inelul de reglare (17) spre stânga.

Fixează mânerul auxiliar (9) și împinge șina în direcția mânerului auxiliar până când se fixează sonor în poziție.

Sistemul de aspirare a prafului/Rezervorul de praf

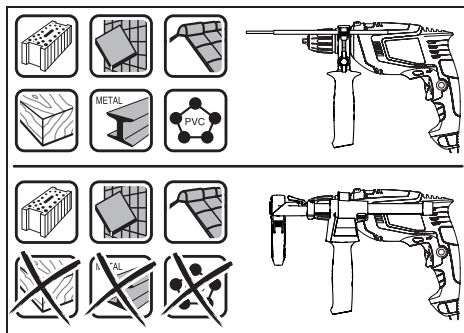
Pulberile rezultate din prelucrarea de materiale cum sunt vopselele pe bază de plumb, anumite tipuri de lemn, minerale și metal pot fi dăunătoare sănătății. Atingerea sau inspirarea acestor pulberi poate provoca reacții alergice și/sau îmbolnăvirile căilor respiratorii ale utilizatorului sau a le persoanelor aflate în apropiere.

Anumite pulberi cum sunt pulberea de lemn de stejar sau de fag sunt considerate a fi cancerigene, mai ales în combinație cu materiale de adaos utilizate la prelucrarea lemnului (cromat, substanțe de protecție a lemnului). Materialele care conțin azbest nu pot fi prelucrate decât de către specialiști.

- Folosiți pe cât posibil o instalație de aspirare a prafului adecvată pentru materialul prelucrat.
- Asigurați buna ventilație a locului de muncă.
- Este recomandabil să se utilizeze o mască de protecție a respirației având clasa de filtrare P2.

Respectați prescripțiile din țara dumneavoastră referitoare la materialele de prelucrat.

- ▶ **Evitați acumulările de praf la locul de muncă.** Pulberile se pot aprinde cu ușurință.
- ▶ **Utilizează rezervorul de praf numai la prelucrarea betonului și pietrei.** Așchiile de lemn și de material plastic pot provoca cu ușurință blocaje.
- ▶ **Atenție, pericol de incendii! Nu prelucra materiale metalice când rezervorul de praf este montat.** Așchiile de metal fierbinți pot aprinde piesele rezervorului de praf.



Pentru a utiliza în mod optim rezervorul de praf, te rugăm să respecti următoarele observații:

- Ai grijă ca rezervorul de praf să fie poziționat la nivel cu piesa de prelucrat, respectiv cu peretele. Astfel va fi facilitată și găurirea în unghi drept.
- După atingerea adâncimii de găurire dorite, extrage mai întâi burghiul din gaură și numai după aceea oprește mașina de găurit cu percuție.
- Inelul de protecție contra prafului (15) se sezează în special în cazul lucrului cu diametre de găurire mari. În caz de deteriorare, înlocuiește-l.

Înlocuirea accesoriului

Mandrină rapidă (UniversallImpact 700, UniversallImpact 700 + Drill Assistant) (consultă imaginea H)

- ▶ **Apasă tasta de blocare a axului (2) numai cu scula electrică oprită.**

Dacă tasta de blocare a axului (2) este apăsată, arborele portburghiu este blocat. Aceasta face posibilă schimbarea rapidă, confortabilă și simplă a accesoriului din mandrină. Deschideți mandrina rapidă (1) răsucind-o în direcția de rotație ➊ până când scula poate fi montată. Introduceți un accesoriu.

Răsuciți manual și cu forță mașonul mandrinei rapide (1) în direcția de rotație ➋ până când nu se mai emit zgomote. Astfel, mandrina se va bloca automat.

Mandrina se deblochează din nou, atunci când, pentru a scoate accesoriul, cu tasta de blocare a axului apăsată, rotești mașonul mandrinei în direcția opusă.

Mandrină cu coroană dințată (UniversallImpact 650) (consultă imaginea J)

- ▶ **Apasă tasta de blocare a axului (2) numai cu scula electrică oprită.**

Dacă tasta de blocare a axului **(2)** este apăsată, arborele portburghiu este blocat. Aceasta face posibilă schimbarea rapidă, confortabilă și simplă a accesoriului din mandrină.

► **Purtați mănuși de protecție atunci când înlocuiți accesoriile.** În timpul proceselor de lucru mai îndelungate, mandrina se poate încălzi puternic.

Deschide prin rotire mandrina cu coroană dințată **(28)** până când accesoriul poate fi montat.

Introdu un accesoriu.

Introdu cheia pentru mandrine **(29)** în găurile corespunzătoare din mandrina cu coroană dințată **(28)** și strânge uniform accesoriul.

Șurubelnițele

La utilizarea de biți de șurubelniță **(25)** trebuie să utilizați întotdeauna un suport universal pentru biți de șurubelniță **(24)**. Folosiți numai biți de șurubelniță potriviți pentru capul de șurub respectiv.

Pentru înșurubare, aduceți întotdeauna inversorul „Găurire/Găurire cu percuție” **(3)** în dreptul simbolului „Găurire”.


Înlocuirea mandrinei

► **Înainte oricărui intervenții asupra sculei electrice scoateți cablul de alimentare afară din priză.**

Demontarea mandrinei (consultă imaginea J)

Demontează mânerul auxiliar **(9)**.

Introduceți un știft din oțel cu diametrul de 4 mm și lungimea de aproximativ 50 mm în gaura din gulerul axului pentru a bloca arborele portburghiu. Fixați o cheie hexagonală **(27)** cu coada scurtă orientată spre mandrina rapidă **(1)**.

Așezați scula electrică pe o suprafață stabilă, de exemplu, pe un banc de lucru. Țineți ferm scula electrică și detensionați mandrina rapidă **(1)** răsucind cheia hexagonală **(27)** în direcția de rotație . O mandrină rapidă fixată poate fi detensionată printr-o lovire ușoară a cozii lungi a cheii hexagonale **(27)**. Scoateți cheia hexagonală din mandrina rapidă și deșurubați complet mandrina rapidă.

Montarea mandrinei (consultă imaginea K)

Montarea mandrinei rapide **(1)** se realizează în ordinea inversă a operațiilor.

► **După montarea mandrinei, scoateți din nou din gaură știftul din oțel.**



Mandrina trebuie să fie strânsă la un cuplu de aproximativ 30–35 Nm.

Funcționare

Punere în funcțiune

► **Țineți seama de tensiunea rețelei de alimentare! Tensiunea sursei de curent trebuie să coincidă cu datele specificate pe plăcuța indicatoare a tipului scule electrice. Sculele electrice inscripționate cu 230 V pot funcționa și racordate la 220 V.**

Reglarea direcției de rotație (consultați imaginea L)

Cu ajutorul comutatorului de schimbare a direcției de rotație **(4)** puteți schimba direcția de rotație a sculei electrice.

Atunci când comutatorul de pornire/oprire **(6)** este apăsat, acest lucru nu mai este însă posibil.

Funcționare spre dreapta: Pentru înșurubarea de șuruburi și strângerea piulițelor împingeți spre stânga comutatorul de schimbare a direcției de rotație **(4)**, până la opritor.

Funcționare spre stânga: Pentru slăbirea, respectiv deșurubarea șuruburilor și piulițelor, apăsați spre dreapta comutatorul de schimbare a direcției de rotație **(4)**, până la opritor.

Reglarea modului de funcționare



Găurire și înșurubare

Adu inversorul **(3)** în dreptul simbolului „Găurire”.



Găurire cu percuție

Adu inversorul **(3)** în dreptul simbolului „Găurire cu percuție”.

Inversorul **(3)** se fixează sonor în poziție și poate fi acționat atunci când motorul este în funcțiune.

Pornirea/Oprirea

Pentru **punerea în funcțiune** a sculei electrice, apăsați și mențineți apăsat comutatorul de pornire/oprire **(6)**.

Pentru **fixarea** în poziție a comutatorului de pornire/oprire apăsat **(6)**, apăsați tasta de fixare **(5)**.

Pentru a **deconecta** scula electrică, eliberați comutatorul de pornire/oprire **(6)**, respectiv, dacă acesta este fixat în poziție cu tasta de fixare **(5)**, apăsați scurt comutatorul de pornire/oprire **(6)**, iar apoi eliberați-l.

Reglarea turației/numărului de percuții

Puteți regla progresiv turația/numărul de percuții al sculei electrice conectate, exercitând o apăsare mai puternică sau mai ușoară a comutatorului de pornire/oprire **(6)**.

O apăsare ușoară a comutatorului de pornire/oprire **(6)** determină o turație mai scăzută/un număr de percuții mai mic. Odată cu creșterea forței de apăsare crește și turația/numărul de percuții.

Preselectarea turației/numărului de percuții

Cu ajutorul rozetei de reglare pentru preselectarea turației **(7)** puteți preselecta numărul de vibrații dorit chiar și în timpul funcționării.

Turația/Numărul de percuții necesar depinde de material și de condițiile de lucru, putându-se determina printr-o probă practică.

Instrucțiuni de lucru

► **Înainte oricărui intervenții asupra sculei electrice scoateți cablul de alimentare afară din priză.**

► **Amplasați scula electrică pe piuliță/șurub numai în stare oprită.** În caz contrar, accesoriile aflate în rotație pot aluneca.

După un timp de lucru mai îndelungat cu o turație redusă, trebuie să lăsați scula electrică să funcționeze în gol la turație maximă timp de aproximativ 3 minute, pentru a se răci.

Demontarea dispozitivului de colectare a prafului (consultă imaginile M-O)

Scoaterea dispozitivului de colectare a prafului (13) este recomandată:

- în scopul utilizării șinei Drill Assistant (10) ca limitator de reglare a adâncimii
- în cazul în care se utilizează accesorii mari (de exemplu, carote sau burghie spirale).

Întreținere și service

Întreținere și curățare

- ▶ Înaintea oricăror intervenții asupra sculei electrice scoateți cablul de alimentare afară din priză.
- ▶ Pentru a putea lucra bine și sigur, mențineți curate scula electrică și fantele de aerisire ale acesteia.

Dacă este necesară înlocuirea cablului de racordare, pentru a evita pericolitatea siguranței în timpul utilizării, această operație se va executa de către Bosch sau de către un centru de service autorizat pentru scule electrice Bosch.

Service de asistență tehnică post-vânzări și consultanță clienți

Serviceul nostru de asistență tehnică răspunde întrebărilor tale atât în ceea ce privește întreținerea și repararea produsului tău, cât și referitor la piesele de schimb. Pentru desenele descompuse și informații privind piesele de schimb, poți de asemenea să accesezi:

www.bosch-pt.com

Echipa de consultanță Bosch îți stă cu plăcere la dispoziție pentru a te ajuta în chestiuni legate de produsele noastre și accesoriiile acestora.

În caz de reclamații și comenzi de piese de schimb, te rugăm să specifice neapărat numărul de identificare compus din 10 cifre, indicat pe plăcuța cu date tehnice a produsului.

România

Robert Bosch SRL
PT/MKV1-EA
Service scule electrice
Strada Horia Măcelariu Nr. 30–34, sector 1
013937 București
Tel.: +40 21 405 7541
Fax: +40 21 233 1313
E-Mail: BoschServiceCenter@ro.bosch.com
www.bosch-pt.ro

Mai multe adrese ale unităților de service sunt disponibile la:

www.bosch-pt.com/serviceaddresses

Eliminare

Sculele electrice, accesoriiile și ambalajele trebuie direcționate către o stație de revalorificare ecologică.



Nu aruncați sculele electrice în gunoiul menajer!

Numai pentru țările UE:

Conform Directivei Europene 2012/19/UE privind sculele și aparatele electrice și electronice uzate și transpunerea acesteia în legislația națională, sculele electrice scoase din uz trebuie colectate separat și direcționate către o stație de revalorificare ecologică.

Български

Указания за сигурност

Общи указания за безопасност за електроинструменти

⚠ ПРЕДУПРЕЖДЕНИЕ Прочетете всички предупреждения, указания, запознайте се с фигурите и техническите характеристики, приложени към електроинструмента. Пропуски при спазването на указанията по-долу могат да предизвикат токов удар и/или тежки травми.

Съхранявайте тези указания на сигурно място.

Използваният по-долу термин "електроинструмент" се отнася до захранвани от електрическата мрежа електроинструменти (със захранващ кабел) и до захранвани от акумулаторна батерия електроинструменти (без захранващ кабел).

Безопасност на работното място

- ▶ **Пазете работното си място чисто и добре осветено.** Разхвърляните или тъмни работни места са предпоставка за инциденти.
- ▶ **Не работете с електроинструмента в среда с повишена опасност от възникване на експлозия, в близост до леснозапалими течности, газове или прахообразни материали.** По време на работа в електроинструментите се отделят искри, които могат да възпламенят прахообразни материали или пари.
- ▶ **Дръжте деца и странични лица на безопасно разстояние, докато работите с електроинструмента.** Ако вниманието Ви бъде отклонено, може да загубите контрола над електроинструмента.

Безопасност при работа с електрически ток

- ▶ **Щепселът на електроинструмента трябва да е подходящ за ползвания контакт. В никакъв случай не се допуска изменение на конструкцията на щепсела.** Когато работите със занулени електроуреди, не използвайте адаптери за щепсела. Ползването на оригинални щепсели и контакти намалява риска от възникване на токов удар.

- ▶ **Избягвайте допира на тялото Ви до заземените тела, напр. тръби, отоплителни уреди, печки и хладилници.** Когато тялото Ви е заземено, рискът от възникване на токов удар е по-голям.
- ▶ **Предпазвайте електроинструмента си от дъжд и влага.** Проникването на вода в електроинструмента повишава опасността от токов удар.
- ▶ **Не използвайте захранващия кабел за цели, за които той не е предвиден. Никога не използвайте захранващия кабел за пренасяне, теглене или откачване на електроинструмента. Предпазвайте кабела от нагряване, омасляване, допир до остри ръбове или до подвижни звена на машини.** Повредени или усукани кабели увеличават риска от възникване на токов удар.
- ▶ **Когато работите с електроинструмент навън, използвайте само удължителни кабели, подходящи за работа на открито.** Използването на удължител, предназначен за работа на открито, намалява риска от възникване на токов удар.
- ▶ **Ако се налага използването на електроинструмента във влажна среда, използвайте предпазен прекъсвач за утечни токове.** Използването на предпазен прекъсвач за утечни токове намалява опасността от възникване на токов удар.

Безопасен начин на работа

- ▶ **Бъдете концентрирани, следете внимателно действията си и постъпвайте предпазливо и разумно. Не използвайте електроинструмента, когато сте уморени или под влиянието на наркотични вещества, алкохол или упойващи лекарства.** Един миг разсеяност при работа с електроинструмент може да има за последствие изключително тежки наранявания.
- ▶ **Работете с предпазващо работно облекло. Винаги носете предпазни очила.** Носенето на подходящи за ползвания електроинструмент и извършваната дейност лични предпазни средства, като дихателна маска, здрави плътнотворени обувки със стабилен грайфер, защитна каска или шумозаглушители (антифони), намалява риска от възникване на трудова злополука.
- ▶ **Избягвайте опасността от включване на електроинструмента по невнимание. Преди да включите щепсела в контакта или да поставите батерията, както и при пренасяне на електроинструмента, се уверявайте, че пусковият прекъсвач е позиция "изключено".** Носенето на електроинструменти с пръст върху пусковия прекъсвач или подаването на захранващо напрежение, докато пусковият прекъсвач е включен, увеличава опасността от трудови злополуки.
- ▶ **Преди да включите електроинструмента, се уверявайте, че сте отстранили от него всички помощни инструменти и гаечни ключове.** Помощен инструмент, забравен на въртящо се звено, може да причини травми.
- ▶ **Избягвайте неестествените положения на тялото. Работете в стабилно положение на тялото и във всеки момент поддържайте равновесие.** Така ще можете да контролирате електроинструмента по-добре и по-безопасно, ако възникне неочаквана ситуация.
- ▶ **Работете с подходящо облекло. Не работете с широки дрехи или украшения. Дръжте косата и дрехите си на безопасно разстояние от движещи се звена.** Широките дрехи, украшенията, дългите коси могат да бъдат захванати и увлечени от въртящи се звена.
- ▶ **Ако е възможно използването на вършина аспирационна система, се уверявайте, че тя е включена и функционира изправно.** Използването на аспирационна система намалява рисковете, дължащи се на отделящи се при работа прахове.
- ▶ **Доброто познаване на електроинструмента вследствие на честа работа с него не е повод за намаляване на вниманието и пренебрегване на мерките за безопасност.** Едно невнимателно действие може да предизвика тежки наранявания само за части от секундата.

Грижливо отношение към електроинструментите

- ▶ **Не претоварвайте електроинструмента. Използвайте електроинструментите само съобразно тяхното предназначение.** Ще работите по-добре и по-безопасно, когато използвате подходящия електроинструмент в зададения от производителя диапазон на натоварване.
- ▶ **Не използвайте електроинструмент, чиито пусков прекъсвач е повреден.** Електроинструмент, който не може да бъде изключван и включван по предвидения от производителя начин, е опасен и трябва да бъде ремонтиран.
- ▶ **Преди да извършвате каквито и да е дейности по електроинструмента, напр. настройване, смяна на работен инструмент, както и когато го прибирате, изключвайте щепсела от контакта, респ. изваждайте батерията, ако е възможно.** Тази мярка премахва опасността от задействане на електроинструмента по невнимание.
- ▶ **Съхранявайте електроинструментите на места, където не могат да бъдат достигнати от деца. Не допускайте те да бъдат използвани от лица, които не са запознати с начина на работа с тях и не са прочели тези инструкции.** Когато са в ръцете на неопитни потребители, електроинструментите могат да бъдат изключително опасни.
- ▶ **Поддържайте добре електроинструментите си и аксесоарите им. Проверявайте дали подвижните звена функционират безукорно, дали не заклинват, дали има счупени или повредени детайли, които нарушават или изменят функциите на електроинструмента. Преди да използвате електроинструмента, се погрижете повредените детайли да бъдат ремонтирани.** Много от трудовите злополуки се дължат на недобре поддържани електроинструменти и уреди.

- ▶ **Поддържайте режещите инструменти винаги добре заточени и чисти.** Добре поддържаните режещи инструменти с остри ръбове оказват по-малко съпротивление и се водят по-леко.
- ▶ **Използвайте електроинструментите, допълнителните приспособления, работните инструменти и т. н., съобразно инструкциите на производителя. При това се съобразявайте и с конкретните работни условия и операции, които трябва да изпълните.** Използването на електроинструменти за различни от предвидените от производителя приложения повишава опасността от възникване на трудови злополуки.
- ▶ **Поддържайте дръжките и ръкохватките сухи, чисти и неомаслени.** Хлъзгавите дръжки и ръкохватки не позволяват безопасната работа и доброто контролиране на електроинструмента при възникване на неочаквана ситуация.

Поддържане

- ▶ **Допускайте ремонтът на електроинструментите Ви да се извършва само от квалифицирани специалисти и само с използването на оригинални резервни части.** По този начин се гарантира съхраняване на безопасността на електроинструмента.

Предупреждения за безопасност за бормашини

Инструкции за безопасност за всякакви дейности

- ▶ **Носете защита за ушите при ударно пробиване.** Излагането на шум може да причини загуба на слуха.
- ▶ **Използвайте спомагателната дръжка(и).** Загубата на контрол може да причини персонално нараняване.
- ▶ **Когато изпълнявате операция, при която съществува опасност работният инструмент или фиксаторите могат да засегнат скрити под повърхността проводници под напрежение или захранващия кабел, допирайте електроинструмента само до изолираните повърхности на ръкохватките.** При контакт на режещия инструмент или фиксатора с проводник под напрежение е възможно напрежението да се предаде по металните детайли на електроинструмента и това да предизвика токов удар.

Инструкции за безопасност при използване на дълги бургии

- ▶ **Никога не работете при по-висока от максималната скорост за бургията.** При по-високи скорости бургията може да се огъне, ако ѝ се позволи да се върти свободно без контакт с детайла, а това може да доведе до персонално нараняване.
- ▶ **Винаги стартирайте пробиване при ниски скорости и с върха на бургията в контакт с детайла.** При по-високи скорости бургията може да се огъне, ако ѝ се позволи да се върти свободно без контакт с детайла, а това може да доведе до персонално нараняване.
- ▶ **Прилагайте натиск само по права линия към бургията и не натискайте твърде много.** Бургиите могат да

се огънат и това да доведе до счупване или загуба на контрол, водещо до персонално нараняване.

Допълнителни указания за безопасност

- ▶ **Ако работният инструмент се заклини, незабавно изключвайте електроинструмента. Бъдете подготвени за големи реакционни моменти, които предизвикват откат.** Работният инструмент блокира, ако електроинструментът се претовари или се заканти в обработвания детайл.
- ▶ **Дръжте електроинструмента здраво.** При завиване и развиване на винтове могат рязко да възникнат силни реакционни моменти.
- ▶ **Осигурявайте обработвания детайл.** Детайл, захванат с подходящи приспособления или скоби, е застопорен по здраво и сигурно, отколкото, ако го държите с ръка.
- ▶ **Използвайте подходящи прибори, за да откриете евентуално скрити под повърхността тръбопроводи, или се обърнете към съответното местно снабдително дружество.** Влизането в съприкосновение с проводници под напрежение може да предизвика пожар и токов удар. Увреждането на газопровод може да доведе до експлозия. Повреждането на водопровод има за последиствие големи материални щети и може да предизвика токов удар.
- ▶ **Преди да оставите електроинструмента, изчаквайте въртенето да спре напълно.** В противен случай използваният работен инструмент може да допре друг предмет и да предизвика неконтролирано преместване на електроинструмента.
- ▶ **Дръжте здраво електроинструмента при работа с двете ръце и следете за сигурната позиция.** С двете ръце електроинструментът се води по-сигурно.
- ▶ **За да предотвратите включване на електроинструмента по невнимание, винаги освобождавайте блокиращия бутон.** За целта натиснете краткотрайно пусковия прекъсвач.
- ▶ **По време на работа работните инструменти могат да се нагорещат! При смяна на работния инструмент съществува опасност от нараняване.** За да извадите работния инструмент, използвайте предпазни ръкавици.

Описание на продукта и дейността



Прочетете внимателно всички указания и инструкции за безопасност. Пропуски при спазването на инструкциите за безопасност и указанията за работа могат да имат за последиствие токов удар, пожар и/или тежки травми.

Моля, имайте предвид изображенията в предната част на ръководството за работа.

Предназначение на електроинструмента

Електроинструментът е предназначен за ударно пробиване в зидария, бетон и каменни материали, както и за пробиване в дървесни материали, метали, керамични материали и пластмаси. Машините с електронно регулиране и дясна и лява посока на въртене са подходящи също и за завиване/развиване.

Изобразени елементи

Номерирането на елементите на електроинструмента се отнася до изображенията на страниците с фигурите.

- (1) Патронник за бързо захващане
 - (2) Бутон за фиксиране на шпиндела (UniversalImpact 650, UniversalImpact 700, UniversalImpact 700 + Drill Assistant)
 - (3) Превключвател "Пробиване/ударно пробиване"
 - (4) Превключвател за посоката на въртене
 - (5) Застопоряващ бутон за пусковия прекъсвач
 - (6) Пусков прекъсвач
 - (7) Потенциометър за предварителен избор на скоростта на въртене
 - (8) Бутон за отключване Drill Assistant^{a)}
 - (9) Спомагателна ръкохватка с ограничител на дълбочина^{a)b)}
 - (10) Drill Assistant^{a)}
 - (11) Контейнер за прах^{a)}
 - (12) Бутон за отключване на контейнера за прах (2x)^{a)}
 - (13) Съоръжение за прахоулавяне^{a)}
 - (14) Уплътнителен пръстен^{a)}
 - (15) Защитен пръстен за прах^{a)}
 - (16) Клема на съоръжението за прахоулавяне^{a)}
 - (17) Пръстен за настрйка^{a)}
 - (18) Крилат винт за закрепване на спомагателната ръкохватка Drill Assistant^{a)}
 - (19) Ръкохватка (изолирани повърхности)
 - (20) Спомагателна ръкохватка (изолирани повърхности за захващане)
 - (21) Крилат винт за преместване на спомагателната ръкохватка^{b)}
 - (22) Бутон за настройка на дълбочинния ограничител^{b)}
 - (23) Дълбочинен ограничител^{b)}
 - (24) Универсален държач битове^{b)}
 - (25) Винтовъртен бит^{b)}
 - (26) Доставка^{a)}
 - (27) Ключ с вътрешен шестостен^{c)}
 - (28) Патронник със зъбен венец
 - (29) Ключ за патронника
- a) **Стандартен обем на доставката при UniversalImpact 700 + Drill Assistant**
- b) **Изобразените на фигурите и описаните допълнителни приспособления не са включени в стандартната комплектовка на уреда. Изчерпателен списък на допълнителните приспособления можете да намерите съответно в каталога ни за допълнителни приспособления.**
- c) **стандартен инструмент (не е включен в комплектовката)**

Технически данни

Ударна бормашина		UniversalImpact 650	UniversalImpact 700	UniversalImpact 700 + Drill Assistant	UniversalImpact 730
Каталожен номер		3 603 A31 2..	3 603 A31 0..	3 603 A31 0..	3 603 A31 0..
Номинална консумирана мощност	W	701	701	701	701
Макс. полезна мощност	W	530	530	530	530
Скорост на въртене на празен ход	min ⁻¹	50–3000	50–3000	50–3000	50–3000
Номинална скорост на въртене	min ⁻¹	50–3000	50–3000	50–3000	50–3000
Честота на ударите	min ⁻¹	45 000	45 000	45 000	45 000
Номинален въртящ момент	Nm	1,65	1,65	1,65	1,65
Блокиращ въртящ момент съгласно EN 62841	Nm	17	17	17	17
Предварителен избор на скоростта на въртене		●	●	●	●
Модул за постоянна скорост на въртене		–	–	–	–
Въртене надясно/наляво		●	●	●	●

Ударна бормашина		UniversallImpact 650	UniversallImpact 700	UniversallImpact 700 + Drill Assistant	UniversallImpact 730
Бързо изключване (Kickback Control)		-	-	-	-
Автоматично блокиране на вала (Auto-Lock)		-	-	-	-
Диаметър на шийката	mm	43	43	43	43
Макс. Ø на отвора					
- Зидария	mm	14	14	14	14
- Бетон	mm	14	14	14	14
- Стомана	mm	12	12	12	12
- Дърво	mm	30	30	30	30
- С монтирана прахоуловителна кутия	mm	-	-	10	-
Диапазон на захващаните в патронника работни инструменти	mm	2-13	2-13	2-13	2-13
Маса съгласно EPTA-Procedure 01:2014	kg	1,7	1,7	2,0	1,7
Клас на защита		□/II	□/II	□/II	□/II

Ударна бормашина		UniversallImpact 6700	UniversallImpact 7000 UniversallImpact 7500
Каталожен номер		3 603 A31 0..	3 603 A31 0..
Номинална консумирана мощност	W	701	701
Макс. полезна мощност	W	530	530
Скорост на въртене на празен ход	min ⁻¹	50-3000	50-3000
Номинална скорост на въртене	min ⁻¹	50-3000	50-3000
Честота на ударите	min ⁻¹	45 000	45 000
Номинален въртящ момент	Nm	1,65	1,65
Блокиращ въртящ момент съгласно EN 62841	Nm	17	17
Предварителен избор на скоростта на въртене		●	●
Модул за постоянна скорост на въртене		-	-
Въртене надясно/наляво		●	●
Бързо изключване (Kickback Control)		-	-
Автоматично блокиране на вала (Auto Lock)		-	-
Диаметър на шийката	mm	43	43
макс. диаметър на отвора			
- Зидария	mm	14	14
- Бетон	mm	14	14

Ударна бормашина	UniversallImpact 6700		UniversallImpact 7000
			UniversallImpact 7500
– Стомана	mm	12	12
– Дърво	mm	30	30
– С монтирана прахоуловителна кутия	mm	–	–
Диапазон на захващаните в патронника работни инструменти	mm	2–13	2–13
Тегло съгласно EPTA-Procedure 01:2014	kg	1,7	1,7
Клас на защита		□ / II	□ / II

Данните важат за номинално напрежение [U] от 230 V. При отклоняващи се напрежение и при специфични за отделни изпълнения тези данни могат да варират.

Информация за излъчван шум и вибрации

Стойностите на емисии на шум са установени съгласно **EN 62841-2-1**.

Равнището A на генерирания шум от електроинструмента обикновено е: равнище на звуковото налягане **97 dB(A)**; мощност на звука **108 dB(A)**. Неопределеност K = **5 dB**.

Работете с шумозаглушители!

	UniversallImpact 650	UniversallImpact 700	UniversallImpact 700 + Drill Assistant	UniversallImpact 730
--	----------------------	----------------------	--	----------------------

Пълната стойност на вибрациите a_h (векторната сума по трите направления) и неопределеността K са определени съгласно **EN 62841-2-1**:

Пробиване в метал:

a_h	m/s^2	10	10	10	10
K	m/s^2	2,5	2,5	2,5	2,5

Ударно пробиване в бетон:

a_h	m/s^2	32	32	32	32
K	m/s^2	3,5	3,5	3,5	3,5

Завиване/развиване:

a_h	m/s^2	<2,5	<2,5	<2,5	<2,5
K	m/s^2	1,5	1,5	1,5	1,5

	UniversallImpact 6700	UniversallImpact 7000
		UniversallImpact 7500

Пълните стойности на вибрациите a_h (векторната сума по трите направления) и неопределеността K са определени съгласно **EN 62841-2-1**:

Пробиване в метал:

a_h	m/s^2	10	10
K	m/s^2	2,5	2,5

Ударно пробиване в бетон:

a_h	m/s^2	32	32
K	m/s^2	3,5	3,5

Завиване/развиване:

a_h	m/s^2	< 2,5	< 2,5
K	m/s^2	1,5	1,5

Посочените в това ръководство за експлоатация ниво на вибрациите и стойност на емисия на шум са измерени съгласно процедура, определена и може да служи за сравняване с други електроинструменти. Те са подходящи също така за предварителна оценка на емисиите на вибрации и шум.

Посочените ниво на вибрациите и стойност на емисии на шум са представителни за основните приложения на електроинструмента. Ако обаче електроинструментът бъде използван за други дейности, с различни работни инструменти или без необходимото техническо обслужване, нивото на вибрациите и стойността на емисии на шум може да се различават. Това би могло значително да увеличи вибрациите и шума през периода на ползване на електроинструмента.

За по-точното оценяване на вибрациите и шума трябва да се отчитат и периодите, в които електроинструментът е изключен или работи на празен ход. Това би могло значително да намали емисиите на вибрации и шум през периода на ползване на електроинструмента.

Предписвайте допълнителни мерки за предпазване на работещия с електроинструмента от въздействието на вибрациите, например: техническо обслужване на електроинструмента и работните инструменти, поддържане на ръцете топли, целесъобразна организация на работните стъпки.

Монтиране

- ▶ **Преди извършване на каквито и да е дейности по електроинструмента изключвайте щепсела от захранващата мрежа.**

Спомагателна ръкохватка (вж. фиг. А)

- ▶ **Преди извършване на каквито и да е дейности се уверявайте, че винтът с крилчата глава е затегнат здраво.** При загуба на контрол над електроинструмента може да се стигне до травми.
- ▶ **Използвайте Вашия електроинструмент само с монтирана спомагателна ръкохватка (20).**

Развийте винта с крилчата глава (21) обратно на часовниковата стрелка и вкарайте спомагателната ръкохватка (9) в желаната позиция през патронника върху шийката на вала на електроинструмента.

Можете да завъртите спомагателната ръкохватка (20), за да работите удобно и сигурно.

Завъртете спомагателната ръкохватка (20) в желаната позиция и отново затегнете винта с крилчата глава (21), като го въртите по посока на часовниковата стрелка.

Настройване на дълбочината на пробиване (вж. фиг. В)

С дълбочинния ограничител (23) може предварително да се настрои желаната дълбочина на пробиване X.

Натиснете бутона за дълбочинния ограничител (22) и поставете ограничителя в гнездото в спомагателната ръкохватка (9).

Награпената повърхност на дълбочинния ограничител (23) трябва да е обърната надолу.

Издърпайте дълбочинния ограничител (23) толкова, че разстоянието между върха на свредлото и върха на дълбочинния ограничител (23) да е равно на желаната дълбочина на пробивания отвор X.

Drill Assistant

Поставяне на Drill Assistant (вж. фиг. С – D)

Модулът Drill Assistant (10) може да се използва с или без приставката за прахоулавяне (13). Използването на приставката за прахоулавяне (13) е ограничено до свредла с диаметър до 12 mm и дължина до 120 mm.

Вкарайте приставката за прахоулавяне (13) на патронника (26).

Натиснете деблокиращия бутон (8), за да освободите модула Drill Assistant (10) от текущата му позиция.


Вкарайте Drill Assistant (10) на шийката на вала на електроинструмента през патронника.


За захвашането му затегнете винта с крилчата глава (18) по посока на часовниковата стрелка.

Настройване на дълбочината на пробиване (вж. фиг. Е–F)

Монтирайте свредлото (вижте раздел "Смяна на инструмента").

С регулиращия пръстен (17) може да бъде определена желаната дълбочина на пробиване X.

За освобождаване завъртете регулиращия пръстен (17) наляво . Допрете плътно прахоуловителната кутия (11) или гнездото (26) до стената или детайла. Допрете върха на свредлото до стената, респ. детайла.

Преместете назад регулиращия пръстен (17), докато разстоянието стане равно на дълбочината на пробиване X или поставете дюбел на шината и дръпнете регулиращия пръстен (17) назад до дюбела. За застопоряване завъртете регулиращия пръстен (17) надясно . Махнете дюбела от шината. Сега дълбочината на пробиване X съответства на настроената на шината.

Указание: При използване на дюбели точната дълбочина на пробиване е важна. Ако пробитият отвор е твърде дълбок, дюбелът потъва твърде надолу в стената, респ. детайла. Ако отворът е твърде малък, дюбелът се подава.

Изпразване на контейнера за прах (вж. фиг. G)

Контейнерът за прах (11) побира отпадъци от припл. 25 отвора в задната с дълбочина от 30 mm и диаметър 6 mm.


За изваждане на прахоуловителната кутия (11) натиснете страничните освобождаващи бутони (12) отстрани и издърпайте прахоуловителната кутия надолу.

Изпразнете прахоуловителната кутия (11) и отново я поставете (чува се отчетливо прещракване).

Демонтиране на Drill Assistant

Натиснете и задръжте клемата (16) на приставката за прахоулавяне (13) и издърпайте напред приставката за прахоулавяне (13).

Завъртете обратно на часовниковата стрелка винта с крилчатата глава (18), докато спомагателната ръкохватка (9) бъде освободена и извадете спомагателната ръкохватка (9) от електроинструмента.

За освобождаване завъртете регулиращия пръстен (17) наляво .

Задръжте неподвижна спомагателната ръкохватка (9) и преместете шината по посока на спомагателната ръкохватка, докато усетите отчетливо прещракване.

Прахоулавяне / прахоуловителна кутия

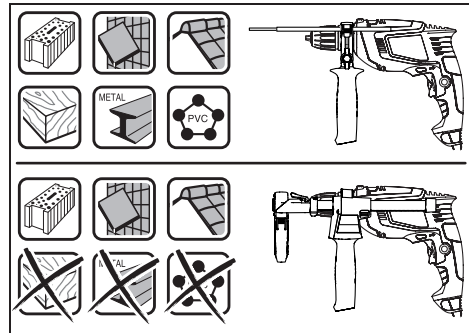
Прахове, отделящи се при обработването на материали като съдържащи олово бои, някои видове дървесина, минерали и метали могат да бъдат опасни за здравето. Контактът до кожата или вдишването на такива прахове могат да предизвикат алергични реакции и/или заболявания на дихателните пътища на работещия с електроинструмента или намиращи се наблизо лица.

Определени прахове, напр. отделящите се при обработване на бук и дъб, се считат за канцерогенни, особено в комбинация с химикали за третиране на дървесина (хромат, консерванти и др.). Допуска се обработването на съдържащи азбест материали само от съответно обучени квалифицирани лица.

- По възможност използвайте подходяща за обработвания материал система за прахоулавяне.
- Осигурявайте добро проветряване на работното място.
- Препоръчва се използването на дихателна маска с филтър от клас P2.

Спазвайте валидните във Вашата страна законови разпоредби, валидни при обработване на съответните материали.

- ▶ **Избягвайте натрупване на прах на работното място.** Прахът може лесно да се самовъзпламени.
- ▶ **Използвайте прахоуловителната кутия само при обработване на бетон и каменни материали.** Дървени и пластмасови стърготини могат лесно да предизвикат запушване.
- ▶ **Внимание, опасност от пожар! Не обработвайте метални материали с монтирана прахоуловителна кутия.** Нагорещените метални стружки могат да предизвикат възпламеняване на части от прахоуловителната кутия.



За да ползвате оптимално прахоуловителната кутия, моля, спазвайте следните указания:

- Внимавайте прахоуловителната кутия да е прилепнала плътно до пробивания детайл, респ. до стената. Така същевременно постигате перпендикулярност на пробивания отвор.
- След достигане на желаната дълбочина на отвора първо извадете свредлото от него и едва след това изключете ударната бормашина.
- По-специално при работа с бургии с големи диаметри може прахозащитният пръстен (15) да се износи. Ако се повреди, го заменяйте съедновременно.

Смяна на работния инструмент

Патронник за бързо захващане (UniversalImpact 700, UniversalImpact 700 + Drill Assistant) (вж. фиг. H)

- ▶ **Натискайте бутона за фиксиране на шпиндела (2) само при спрял електроинструмент.**

Чрез натискане на този бутон (2) шпинделът за пробиване се фиксира. Това позволява бързата, удобна и лесна замяна на работния инструмент в патронника.

Разтворете патронника за бързо захващане (1) чрез завъртане в посока ①, докато работният инструмент може да бъде поставен. Вкарайте инструмента.

Завъртете силно на ръка втулката на патронника за бързо захващане (1) в посоката ② докато престане да се чува прещракване. Така патронникът автоматично захваща работния инструмент.

Захватът се отпуска, ако, за да извадите инструмента, завъртите втулката в обратна посока, като държите бутона за блокиране на вала натиснат.

Патронник със зъбен венец (UniversalImpact 650) (вж. фиг. J)

- ▶ **Натискайте бутона за фиксиране на шпиндела (2) само при спрял електроинструмент.**

Чрез натискане на този бутон (2) шпинделът за пробиване се фиксира. Това позволява бързата, удобна и лесна замяна на работния инструмент в патронника.

- ▶ **При смяна на работния инструмент работете с предпазни ръкавици.** При продължителна работа патронникът може да се нагорещи силно.

Чрез завъртане наляво отворете патронника със зъбен венец (28), толкова, че работният инструмент да може да бъде поставен.

Вкарайте инструмента.

Вкарайте ключа за патронник (29) в предвидените за целта отвори на патронника (28) и затегнете работния инструмент равномерно, като използвате всички отвори.

Винтови инструменти

При работа с битове (25) трябва винаги да използвате универсално гнездо (24). Използвайте само битове, подходящи за главите на винтовете.

За завинтване поставяйте превключвателя "Пробиване/ударно пробиване" (3) винаги на символа "Пробиване".

Смяна на патронника

- ▶ **Преди извършване на каквито и да е дейности по електроинструмента изключвайте щепсела от захранващата мрежа.**

Демонтаж на патронника (вж. фиг. J)

Демонтирайте спомагателната ръкохватка (9).

Вкарайте стоманен щифт Ø 4 mm с дължина прилб. 50 mm в отвора на шийката на вала, за да застопорите вала на електроинструмента. Захранете късото рамо на шестостенен ключ (27) в патронника за бързо захващане (1).

Поставте електроинструмента върху стабилна повърхност, напр. работен тезгях. Задръжте здраво електроинструмента и разхлабете патронника за бързо захващане (1) чрез въртене на шестостенния ключ (27) в посока ⚙.

Затегнат патронник за бързо захващане се разхлабва с лек удар върху дългата част на шестостенния ключ (27). Извадете шестостенния ключ от патронника за бързо захващане и развийте патронника докрай.

Монтаж на патронника (вж. фиг. K)

Монтирането на патронника за бързо застопоряване (1) се извършва в обратна последователност.

- ▶ **След като монтирате патронника извадете стоманения щифт от отвора на шийката.**



Патронникът трябва да бъде затегнат с въртящ момент прилб. 30 – 35 Nm.

Работа с електроинструмента

Пускане в експлоатация

- ▶ **Съобразявайте се с напрежението в захранващата мрежа! Напрежението на захранващата мрежа трябва да съответства на данните, изписани на табелката на електроинструмента. Уреди, обозначени с 230 V, могат да бъдат захранвани и с напрежение 220 V.**

Настройване на посоката на въртене (вж. фиг. L)

С помощта на превключвателя (4) можете да смените посоката на въртене на електроинструмента. Това обаче не е възможно при натиснат пусков прекъсвач (6).

Въртене надясно: За завиване на винтове и затягане на гайки натиснете превключвателя за посоката на въртене (4) до упор наляво.

Въртене наляво: За развиване на винтове и гайки натиснете превключвателя за посоката на въртене (4) надясно до упор.

Избор на режима на работа



Пробиване и завиване

Поставте превключвателя (3) на символа "Пробиване".



Ударно пробиване

Поставте превключвателя (3) на символа "Ударно пробиване".

Превключвателят (3) попада в позиция с отчетливо прещракване и може да бъде превключван и при работещ електродвигател.

Включване и изключване

За **включване** на електроинструмента натиснете и задържете пусковия прекъсвач (6).

За **застопоряване** на натиснатия пусков прекъсвач (6) натиснете бутона (5).

За **изключване** на електроинструмента отпуснете пусковия прекъсвач (6), съответно ако е застопорен с бутона (5), първо натиснете краткотрайно и след това отпуснете пусковия прекъсвач (6).

Регулиране на скоростта на въртене/честотата на ударите

В зависимост от силата на натискане на пусковия прекъсвач (6) можете безстепенно да регулирате скоростта на въртене/честотата на ударите на работещия електроинструмент.

Лекият натиск върху пусковия прекъсвач (6) предизвиква малка скорост на въртене/ниска честота на ударите. С увеличаване на натиска се увеличава и скоростта на въртене, респ. честотата на ударите.

Предварителен избор на скоростта на въртене/честотата на ударите

С потенциометъра (7) можете да установите необходимата скорост на въртене/честота на ударите също и по време на работа.

Необходимата скорост на въртене/честота на ударите зависи от обработвания материал и работните условия и може да бъде определена с изпробване.

Указания за работа

- ▶ **Преди извършване на каквито и да е дейности по електроинструмента изключвайте щепсела от захранващата мрежа.**
- ▶ **Поставяйте електроинструмента на главата на вилта/гайката само когато е изключен.** Въртящият се работен инструмент може да се изметне.

След продължителна работа с ниска честота на вибрациите трябва да охладите електроинструмента, като го оста-

вите да работи на празен ход припл. 3 минути с максимална честота на вибрациите.

Свалете прахоуловителното съоръжение (вж. фиг. М-О)

Премахването на приставката за прахоулавяне (13) е целесъобразно:

- за да ползвате шината на модула Drill Assistant (10) като дълбочинен ограничител
- когато ползвате големи работни инструменти (напр. трион за кръгли отвори или големи свредла).



Не изхвърляйте електроинструменти при битовите отпадъци!

Само за страни от ЕС:

Съгласно европейска директива 2012/19/ЕС и хармонизирането на националното законодателство с нея електронни и електрически уреди, които не могат да се използват, трябва да бъдат събирани отделно и да бъдат предавани за оползотворяване на съдържащите се в тях суровини.

Поддръжане и сервис

Поддръжане и почитване

- ▶ **Преди извършване на каквито и да е дейности по електроинструмента изключвайте щепсела от захранващата мрежа.**
- ▶ **За да работите качествено и безопасно, поддържайте електроинструмента и вентилационните му отвори чисти.**

Когато е необходима замяна на захранващия кабел, тя трябва да се извърши в оторизиран сервис за електроинструменти на **Bosch**, за да се запази нивото на безопасност на **Bosch** електроинструмента.

Клиентска служба и консултация относно употребата

Сервизът ще отговори на въпросите Ви относно ремонти и поддръжка на закупения от Вас продукт, както и относно резервни части. Покомпонентни чертежи и информация за резервните части ще откриете и на:

www.bosch-pt.com

Екипът по консултация относно употребата на **Bosch** ще Ви помогне с удоволствие при въпроси за нашите продукти и техните аксесоари.

Моля, при въпроси и при поръчване на резервни части винаги посочвайте 10-цифрения каталожен номер, изписан на табелката на уреда.

България

Robert Bosch SRL
Service scule electrice
Strada Horia Măcelariu Nr. 30–34, sector 1
013937 București, România
Тел.: +359(0)700 13 667 (Български)
Факс: +40 212 331 313
Email: BoschServiceCenterBG@ro.bosch.com
www.bosch-pt.com/bg/bg/

Други сервисни адреси ще откриете на:

www.bosch-pt.com/serviceaddresses

Бракуване

С оглед опазване на околната среда електроинструментът, допълнителните приспособления и опаковката трябва да бъдат подложени на подходяща преработка за повторното използване на съдържащите се в тях суровини.

Македонски

Безбедносни напомени

Општи предупредувања за безбедност за електрични алати

▣ ПРЕДУ- ПРЕДУВАЊЕ

Прочитајте ги сите безбедносни предупредувања, илустрации и спецификации приложени со

овој електричен алат. Непридржувањето до сите упатства приложени подолу може да доведе до струен удар, пожар и/или тешки повреди.

Зачувајте ги безбедносните предупредувања и упатства за користење и за во иднина.

Поимот „електричен алат“ во безбедносните предупредувања се однесува на електрични апарати што користат струја (кабелски) или апарати што користат батерии (акумулаторски).

Безбедност на работниот простор

- ▶ **Работниот простор одржувајте го чист и добро осветлен.** Преполни или темни простории може да доведат до несреќа.
- ▶ **Не работете со електричните алати во експлозивна околина, како на пример, во присуство на запаливи течности, гасови или прашина.** Електричните алати создаваат искри коишто може да ја запалат прашина или гасовите.
- ▶ **Држете ги децата и присутните подалеку додека работите со електричен алат.** Невниманието може да предизвика да изгубите контрола.

Електрична безбедност

- ▶ **Приклучокот на електричниот алат мора да одговара на приклучницата. Никога не го менувајте приклучокот. Не користите приклучни адаптери со заземјените електрични алати.** Неизменетите приклучоци и соодветните приклучници го намалуваат ризикот од струен удар.
- ▶ **Избегнувајте телесен контакт со заземјени површини, како на пример, цевки, радијатори,**

метални ланци и ладилници. Постои зголемен ризик од струен удар ако вашето тело е заземјено.

- ▶ **Не ги изложувајте електричните алати на дожд или влажни услови.** Ако влезе вода во електричниот алат, ќе се зголеми ризикот од струен удар.
- ▶ **Не постапувајте несоодветно со кабелот. Никогаш не го користете кабелот за носење, влечење или исклучување од струја на електричниот алат. Кабелот чувајте го подалеку од оган, масло, остри ивици или подвижни делови.** Оштетени или заплеткани кабли го зголемуваат ризикот од струен удар.
- ▶ **При работа со електричен алат на отворено, користете продолжен кабел соодветен за надворешна употреба.** Користењето на кабел соодветен за надворешна употреба го намалува ризикот од струен удар.
- ▶ **Ако мора да работите со електричен алат на влажно место, користете заштитен уред за диференцијална струја (RCD).** Користењето на RCD го намалува ризикот од струен удар.

Лична безбедност

- ▶ **Бидете внимателни, внимавајте како работите и работете разумно со електричен алат. Не користете електричен алат ако сте уморни или под дејство на дроги, алкохол или лекови.** Еден момент на невнимание додека работите со електричните алати може да доведе до сериозна лична повреда.
- ▶ **Користете лична заштитна опрема. Секогаш носете заштита за очи.** Заштитната опрема, како на пр., маска за прашина, безбедносни чевли коишто не се лизгаат, шлем или заштита за уши, коишто се користат за соодветни услови, ќе доведат до намалување на лични повреди.
- ▶ **Спречете ненамерно активирање. Проверете дали прекинувачот е исклучен пред да го вклучите во струја и/или со сетот на батерии, пред да го земете или носите алатот.** Носење на електричните алати со прстот позициониран на прекинувачот или вклучување во струја на електричните алати чијшто прекинувачот е вклучен, може да предизвика несреќа.
- ▶ **Отстранете каков било клуч за регулирање или француски клуч пред да го вклучите електричниот алат.** Француски клуч или клуч прикачен за ротирачкиот дел на електричниот алат може да доведе до лична повреда.
- ▶ **Не ги пречекорувајте ограничувањата. Постојано одржувајте соодветна положба и рамнотежа.** Ова овозможува подобра контрола на електричниот алат во непредвидливи ситуации.
- ▶ **Облечете се соодветно. Не носете широка облека и накит. Косата и алиштата треба да бидат подалеку од подвижните делови.** Широката облека, накитот или долгата коса може да се закачат за подвижните делови.

- ▶ **Ако се користат поврзани уреди за вадење прашина и собирање предмети, проверете дали се правилно поврзани и користени.** Собирањето прашина може да ги намали опасностите предизвикани од неа.
- ▶ **Не дозволувајте искуството стекнато со честа употреба на алатите да ве направи спокојни и да ги игнорирате безбедносните принципи при нивното користење.** Невнимателно движење може да предизвика сериозна повреда во дел од секунда.

Употреба и чување на електричните алати

- ▶ **Не го преоптоварувајте електричниот алат. Користете соодветен електричен алат за намената.** Со соодветниот електричен алат подобро, побезбедно и побрзо ќе ја извршите работата за која е наменет.
- ▶ **Не користете електричен алат ако не можете да го вклучите и исклучите со помош на прекинувачот.** Секој електричен алат којшто не може да се контролира со прекинувачот е опасен и мора да се поправи.
- ▶ **Исклучете го електричниот алат од струја и/или извадете го сетот на батерии, ако се вади, пред да правите некакви прилагодувања, менувате дополнителна опрема или го складирате електричниот алат.** Со овие превентивни безбедносни мерки се намалува ризикот од случајно вклучување на електричниот алат.
- ▶ **Чувајте ги електричните алати подалеку од дофат на деца и не дозволувајте лицата кои не ракувале со електричниот алат или не се запознаени со ова упатство да работат со истиот.** Електричните алати се опасни во рацете на необучени корисници.
- ▶ **Одржување на електрични алати и дополнителна опрема. Проверете го порамнувањето или прицврстување на подвижните делови, спојот на деловите и сите други услови што може негативно да влијаат врз функционирањето на електричниот алат. Ако е оштетен, однесете го електричниот алат на поправка пред да го користите.** Многу несреќи се предизвикани заради несоодветно одржување на електричните алати.
- ▶ **Острете и чистете ги алатите за сечење.** Соодветно одржуваните ивици на алатите за сечење помалку се виткаат и полесно се контролираат.
- ▶ **Електричниот алат, дополнителната опрема, деловите и др., користете ги во согласност со ова упатство, внимавајте на работните услови и работата која ја вршите.** Користењето на електричниот алат за други намени може да доведе до опасни ситуации.
- ▶ **Рачките и површините за држење одржувајте ги суви, чисти и неизмастени.** Рачките и површините за држење што се лизгаат не овозможуваат безбедно ракување и контрола на алатот во непредвидливи ситуации.

Сервисирање

- ▶ **Електричниот алат сервисирајте го кај квалификувано лице кое користи само идентични резервни делови.** Со ова се овозможува безбедно одржување на електричниот алат.

Безбедносни предупредувања за дупчалки

Безбедносни упатства за сите типови работа

- ▶ **Носете штитници за уши кога извршувате ударно дупчење.** Изложеноста на бучава може да предизвика губење на слухот.
- ▶ **Користете ја(ги) дополнителната(ите) рачка(и).** Губење на контрола може да предизвика телесни повреди.
- ▶ **Држете го електричниот алат за изолираната површина додека сечете за да не дојде во контакт со скриена жица или со неговиот кабел.** Ако опремата за сечење или прицврстувачите дојде во допир со „жица под напон“, може да ги изложи металните делови на електричниот алат „под напон“ и операторот може да добие струен удар.

Безбедносни упатства при користење на долги бургии

- ▶ **Никогаш не користете поголема брзина од максималната означена брзина на бургијата.** При поголема брзина, бургијата може да се искриви ако слободно ротира надвор од делот што се обработува, и да се повредите.
- ▶ **Секогаш почнете го дупчењето со мала брзина, и врвот на бургијата да биде во допир со делот што се обработува.** При поголема брзина, бургијата може да се искриви ако слободно ротира надвор од делот што се обработува, и да се повредите.
- ▶ **Притиснете во директна линија со бургијата, и без прекумерен притисок.** Бургијата може да се искриви и да се скрши, или да изгубите контрола и да се повредите.

Дополнителни безбедносни напомени

- ▶ **Доколку се блокира алатот што се вметнува, веднаш исклучете го електричниот алатот. Бидете претпазливи со високите реакциски моменти, што може да предизвикаат повратен удар.** Алатот што се вметнува се блокира, ако електричниот алат се преоптовари или се навали кон делот што се обработува.
- ▶ **Цврсто држете го електричниот апарат.** При зацврстување и одвртување на шrafoви може да настанат краткотрајни високи реактивни моменти.
- ▶ **Зацврстете го парчето што се обработува.** Доколку го зацврстите со уред за затегнување или менгеме, тогаш парчето што се обработува се држи поцврсто отколку со Вашата рака.
- ▶ **Користете соодветни уреди за пребарување, за да ги пронајдете скриените електрични кабли или консултирајте се со локалното претпријатие за снабдување со електрична енергија.** Контактот со

електрични кабли може да доведе до пожар и струен удар. Оштетувањето на гасоводот може да доведе до експлозија. Навлегувањето во водоводни цевки предизвикува оштетување и може да предизвика електричен удар.

- ▶ **Почекајте додека електричниот алат сосема не прекине со работа, пред да го тргнете настрана.** Алатот што се вметнува може да се блокира и да доведе до губење контрола над уредот.
- ▶ **При работата, држете го електричниот алат цврсто со двете дланки и застанете во сигурна положба.** Со електричниот алат посигурно ќе управувате ако го држите со двете дланки.
- ▶ **За да спречите ненамерно вклучување на електричниот алат, секогаш олабавувајте го копчето за подесување.** За тоа, кратко притиснете на прекинувачот за вклучување/исклучување.
- ▶ **Алатите за вметнување може да се загреат при работење! Постои опасност од изгореници при замена на алатот за вметнување.** Користете заштитни ракавици, за да го извадите алатот за вметнување.

Опис на производот и перформансите



Прочитајте ги сите безбедносни напомени и упатства. Грешките настанати како резултат од непридржување до безбедносните напомени и упатства може да предизвикаат електричен удар, пожар и/или тешки повреди.

Внимавајте на сликите во предниот дел на упатството за користење.

Употреба со соодветна намена

Електричниот алат е наменет за ударно дупчење во цигли, бетон и камен, како и за дупчење во дрво, метал, керамика и пластика. Уредите со електронска регулација и тек лево / десно се исто така погодни за завртување.

Илустрација на компоненти

Нумерирањето на сликите со компоненти се однесува на приказот на електричниот алат на графичката страница.

- (1) Брзозатегнувачка глава за дупчење
- (2) Копче за блокирање на вретеното (**UniversalImpact 650**, **UniversalImpact 700**, **UniversalImpact 700 + Drill Assistant**)
- (3) Прекинувач „Дупчење/ударно дупчење“
- (4) Прекинувач за менување на правецот на вртење
- (5) Копче за фиксирање на прекинувачот за вклучување/исклучување
- (6) Прекинувач за вклучување/исклучување
- (7) Копче за контрола на бројот на вртежи
- (8) Копче за отклучување Drill Assistant^{*)}

- (9) Дополнителна рачка со граничник за длабочина^{a)}^{b)}
- (10) Drill Assistant^{a)}
- (11) Сад за прав^{a)}
- (12) Копче за отклучување на сад за прав (2x)^{a)}
- (13) Уред за собирање на прав^{a)}
- (14) Прстен за дихтување^{a)}
- (15) Прстенот за заштита од прав^{a)}
- (16) Стега на уредот за собирање на прав^{a)}
- (17) Прстен за подесување^{a)}
- (18) Пеперутка-завртка за прицврстување на дополнителната рачка на Drill Assistant^{a)}
- (19) Рачка (изолирана површина на дршката)
- (20) Дополнителна рачка (изолирана површина на рачката)
- (21) Пеперутка-завртка за подесување на дополнителната дршка^{b)}
- (22) Копче за подесување на граничникот за длабочина^{b)}
- (23) Граничник за длабочина^{b)}
- (24) Универзален држач за битови^{b)}
- (25) Бит за одвртувач^{b)}
- (26) Прифат^{a)}
- (27) Клуч со внатрешна шестаголна глава^{c)}
- (28) Запчеста глава за дупчење
- (29) Клуч за затегнување на главата за дупчење
- a) **Стандарден обем на испорака кај UniversalImpact 700 + Drill Assistant**
- b) **Илустрираната или опишана опрема не е дел од стандардниот обем на испорака. Целосната опрема може да ја најдете во нашата Програма за опрема.**
- c) **комерцијално (не е содржано во обемот на испорака)**

Технички податоци

Вибрациона дупчалка		UniversalImpact 650	UniversalImpact 700	UniversalImpact 700 + Drill Assistant	UniversalImpact 730
Број на дел/артикл		3 603 A31 2..	3 603 A31 0..	3 603 A31 0..	3 603 A31 0..
Номинална јачина	W	701	701	701	701
Макс. излезна моќност	W	530	530	530	530
Број на вртежи во празен од	min ⁻¹	50–3 000	50–3 000	50–3 000	50–3 000
Номинален број на вртежи	min ⁻¹	50–3 000	50–3 000	50–3 000	50–3 000
Број на удари	min ⁻¹	45 000	45 000	45 000	45 000
Номинален вртежен момент	Nm	1,65	1,65	1,65	1,65
Вртежен момент на блокирањето според EN 62841	Nm	17	17	17	17
Одредување на број на вртежи		●	●	●	●
Константна електроника		–	–	–	–
Десен/лев тек		●	●	●	●
Брзо исклучување (Kickback Control)		–	–	–	–
Целосна автоматска блокада на вретеното (Auto-Lock)		–	–	–	–
Дијаметар на грлото на вретеното	mm	43	43	43	43
Макс. дупка-Ø					
– Сид	mm	14	14	14	14
– Бетон	mm	14	14	14	14
– Челик	mm	12	12	12	12
– Дрво	mm	30	30	30	30
– Со монтиран контејнер за прав	mm	–	–	10	–

Вибрациона дупчалка		UniversallImpact 650	UniversallImpact 700	UniversallImpact 700 + Drill Assistant	UniversallImpact 730
Опсег на затегнување на главата	mm	2-13	2-13	2-13	2-13
Тежина согласно ЕРТА-Procedure 01:2014	kg	1,7	1,7	2,0	1,7
Класа на заштита		□/II	□/II	□/II	□/II

Вибрациона дупчалка		UniversallImpact 6700	UniversallImpact 7000 UniversallImpact 7500
Број на дел		3 603 A31 0..	3 603 A31 0..
Номинална јачина	W	701	701
макс. излезна моќност	W	530	530
Број на вртежи во празен од	min ⁻¹	50-3000	50-3000
Номинален број на вртежи	min ⁻¹	50-3000	50-3000
Број на удари	min ⁻¹	45000	45000
Номинален вртежен момент	Nm	1,65	1,65
Вртежен момент на блокирањето според EN 62841	Nm	17	17
Одредување на број на вртежи		●	●
Константна електроника		-	-
Десен/лев тек		●	●
Брзо исклучување (Kickback Control)		-	-
Целосна автоматска блокада на вретеното (Auto Lock)		-	-
Дијаметар на грлото на вретеното	mm	43	43
макс. дупка-Ø			
- Сид	mm	14	14
- Бетон	mm	14	14
- Челик	mm	12	12
- Дрво	mm	30	30
- Со монтиран контејнер за прав	mm	-	-
Опсег на затегнување на главата	mm	2-13	2-13
Тежина согласно ЕРТА-Procedure 01:2014	kg	1,7	1,7
Класа на заштита		□/II	□/II

Податоците важат за номинален напон [U] од 230 V. Овие податоци може да отстапуваат при различни напони, во зависност од изведбата во односната земја.

Информации за бучава/вибрации

Вредностите за емисија на бучава се одредуваат согласно **EN 62841-2-1**.

Нивото на звук на електричниот алат оценето со А типично изнесува: ниво на звучен притисок **97 dB(A)**; ниво на звучна јачина **108 dB(A)**. Несигурност K = **5 dB**.

Носете заштита за слухот!

		UniversallImpact 650	UniversallImpact 700	UniversallImpact 700 + Drill Assistant	UniversallImpact 730
--	--	-------------------------	-------------------------	--	-------------------------

Вкупните вредности на вибрации a_h (векторски збир на три насоки) и несигурност K дадени се во согласност со **EN 62841-2-1**:

Дупчење во метал:

a_h	m/s^2	10	10	10	10
K	m/s^2	2,5	2,5	2,5	2,5

Ударно дупчење во бетон:

a_h	m/s^2	32	32	32	32
K	m/s^2	3,5	3,5	3,5	3,5

Завртување:

a_h	m/s^2	<2,5	<2,5	<2,5	<2,5
K	m/s^2	1,5	1,5	1,5	1,5

		UniversallImpact 6700	UniversallImpact 7000	UniversallImpact 7500
--	--	-----------------------	-----------------------	-----------------------

Вкупните вредности на вибрации a_h (векторски збир на три насоки) и несигурност K дадени се во согласност со **EN 62841-2-1**:

Дупчење во метал:

a_h	m/s^2	10	10
K	m/s^2	2,5	2,5

Ударно дупчење во бетон:

a_h	m/s^2	32	32
K	m/s^2	3,5	3,5

Завртување:

a_h	m/s^2	< 2,5	< 2,5
K	m/s^2	1,5	1,5

Нивото на вибрации наведено во овие упатства и вредноста на емисијата на бучава се измерени според мерни постапки и можат да се користат за споредба меѓу електрични алати. Исто така може да се прилагоди за предвремена процена на нивото на вибрации и емисијата на бучава.

Наведеното ниво на вибрации и вредноста на емисијата на бучава ги претставуваат главните примени на електричниот алат. Доколку електричниот алат се користи за други примени, алатот што се вметнува отстапува од нормите или недоволно се одржува, нивото на вибрации и вредноста на емисијата на бучава можат да отстапуваат. Ова може значително да го зголеми нивото на вибрации и емисијата на бучава во целокупниот период на работење.

За прецизно одредување на нивото на вибрации и емисијата на бучава, треба да се земе предвид периодот во кој уредот е исклучен или работи, а не во моментот кога е во употреба. Ова може значително да го намали нивото на вибрации и емисијата на бучава во целокупниот период на работење.

Утврдете ги дополнителните мерки за безбедност за заштита на корисникот од влијанието од вибрациите, како на пр.: одржување на електричните алати и алатите за вметнување, одржување на топлината на дланките, организирање на текот на работата.

Монтажа

- **Пред било каква интервенција на електричниот алат, извлечете го струјниот приклучок од сидната дозна.**

Дополнителна рачка (види слика А)

- **Пред да извршите било што, проверете дали е зацврстена пеперутка-завртката.** Губењето на контролата може да доведе до повреда.
- **Користете го вашиот електричен алат само со дополнителна рачка (20).**

Завртете ја пеперутка-завртката (21) во правец спротивен од стрелките на часовникот и вметнете ја дополнителната дршка (9) во саканата позиција врз

главата за дупчење на грлото на вретеното на електричниот алат.

Може да ја вртите помошната рачка (20) за безбедно и неуморно да работите.

Свртете ја помошната рачка (20) во саканата позиција и повторно затегнете ја пеперутка-завртката (21) во правец на стрелките на часовникот.

Подесување на длабочината на дупчење (види слика В)

Со граничникот за длабочина (23) може да се утврди длабочината на дупчење X.

Притиснете го копчето за подесување на граничникот за длабочина (22) и поставете го граничникот за длабочина во дополнителната рачка (9).

Избраздениот дел на граничникот за длабочина (23) мора да покажува надолу.

Извлекете го граничникот за длабочина (23) до степен што растојанието меѓу врвот на дупчалката и врвот на граничникот за длабочина (23) ќе одговара на саканата длабочина на дупчење X.

Drill Assistant

Поставување на Drill Assistant (види слики С – D)

Drill Assistant (10) може да се користи со и без уред за собирање на прав (13). Користењето на уред за собирање на прав (13) е ограничено на дупчалката со дијаметар од 12 mm и должина од 120 mm.

Вметнете го уредот за собирање на прав (13) во прифатот (26).

Притиснете го копчето за отклучување (8), за да ја олабавите Drill Assistant (10) од нејзината позиција.


Вметнете ја Drill Assistant (10) врз главата за дупчење на грлото на вретеното на електричниот алат.


За блокирање, затегнете ја пеперутка-завртката (18) во правец на стрелките на часовникот.

Подесување на длабочината на дупчење (види слики Е – F)

Монтирајте ја дупчалката (види поглавје „Замена на алат“).

Со прстенот за подесување (17) може да се утврди длабочината на дупчење X.

За отклучување, завртете го прстенот за подесување (17) кон лево . Поставете го садот за прав (11) или прифатот (26) да лежи рамно на сидот или на делот што се обработува. Ставете го врвот на дупчалката во сидот одн. во делот што се обработува.

Вметнете го прстенот за подесување (17) наназад додека растојанието на саканата длабочината на дупчење X не одговара или поставете типла на шината и вметнете го прстенот за подесување (17) наназад до типлата. За заклучување, завртете го прстенот за подесување (17) . Повторно извадете ја типлата од шината. Длабочината на дупчење сега одговара на поставената должина X на шината.

Напомена: При користење на типли, важна е точната длабочина на дупчење. Доколку издупчената дупка е предлабока, типлата се лизга во сидот одн. делот што се обработува. Доколку дупката е премала, типлата е извадена.

Празнење на садот за прав (види слика G)

Садот за прав (11) е доволно за околу 25 дупчења во сид со длабочина на дупчење од 30 mm со дијаметар од 6 mm.


За вадење на садот за прав (11) притиснете на страничните копчиња за отклучување (12) и извлекете го садот за прав надолу.

Испразнете го садот за прав (11) и повторно вметнете го (да се слушне кога ќе се вклопи).

Демонтирање на Drill Assistant

Држете ја притиснатата стегата (16) на уредот за собирање на прав (13) и извлекете го уредот за собирање на прав (13) нанапред.

Завртете ја пеперутка-завртката (18) во правец спротивен од стрелките на часовникот додека дополнителната рачка (9) не се премести и извлекете ја (9) од електричниот алат.

За отклучување, завртете го прстенот за подесување (17) кон лево .

Држете ја цврсто помошната рачка (9) и вметнете ја шината во правец на дополнителната рачка, додека не слушнете да се вклопи.

Всисување на прав/сад за прав

Правта од материјалите како на пр. слоеви боја, некои видови дрво, минерали и метал може да биде штетна по здравјето. Допирањето или вдишувањето на таквата прав може да предизвика алергиски реакции и/или заболувања на дишните патишта на корисникот или лицата во околината.

Одредени честички прав како на пр. прав од даб или бука важат за канцерогени, особено доколку се во комбинација со дополнителни супстанции (хромат, средства за заштита на дрво). Материјалите што содржат азбест смеат да бидат обработувани само од страна на стручни лица.

- Затоа, доколку е возможно, користете соодветен вшмукувач за прав за материјалот што се обработува.
- Погрижете се за добра проветреност на работното место.
- Се препорачува носење на маска за заштита при вдишувањето со класа на филтер P2.

Внимавајте на важечките прописи на Вашата земја за материјалот кој го обработувате.

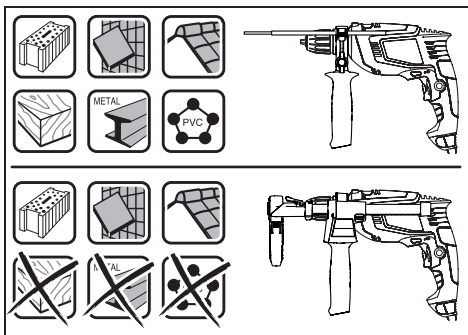
► Избегнувајте собирање прав на работното место.

Правта лесно може да се запали.

► Контејнерот за прав користете го само при обработка на бетон и камења. Дрвените и пластични стругутини може да доведат до запушување.

► **Внимание опасност од пожар! Не обработувајте метални материјали со монтиран сад за прав.**

Жешките метални струготини може да ги запалат деловите на контејнерот за прав.



За оптимално да го користите садот за прав, ве молиме внимавајте на следните напомени:

- Внимавајте садот за прав да лежи рамно на делот што се обработува, одн. на сидот. Притоа истовремено се олеснува правоаголното дупчење.
- По постигнување на саканата длабочина на дупчење, најпрво извлечете ја дупчалката од издупчената дупка и исклучете ја ударната дупчалка.
- Особено при работење со голем дијаметар на дупчење, прстенот за заштита од прав (15) може да се изаби. Доколку се оштети, заменете го.

Промена на алат

Брзозатегнувачка глава за дупчење (UniversallImpact 700, UniversallImpact 700 + Drill Assistant) (види слика Н)

- **Притиснете го копчето за фиксирање на вретеното (2) само доколку електричниот алат е во состојба на мирување.**

Со притискање на копчето за фиксирање на вретеното (2) за дупчење ќе се фиксира. Ова овозможува брзо, лесно и едноставно менување на алатот за вметнување во главата за дупчење.

Отворете ја брзозатегнувачката глава за дупчење (1) со вртење во правец ①, додека не се стави алатот. Вметнете го алатот.

Чаурата на брзозатегнувачката глава за дупчење (1) свртете ја цврсто со рака во правец ②, додека целосно не се заклучи. Со тоа, главата автоматски се заклучува.

Блокадата повторно ќе се олабави, ако при притиснато копче за фиксирање на вретеното ја свртите чаурата во спротивен правец за да го извадите алатот.

Запчеста глава за дупчење (UniversallImpact 650) (види слика Ј)

- **Притиснете го копчето за фиксирање на вретеното (2) само доколку електричниот алат е во состојба на мирување.**

Со притискање на копчето за фиксирање на вретеното (2) за дупчење ќе се фиксира. Ова овозможува брзо, лесно и едноставно менување на алатот за вметнување во главата за дупчење.

- **При менување на алатот носете заштитни ракавици.**

За време на долготрајни работни процеси, главата за дупчење може да се вжешти.

Со вртење отворете ја запчестата глава за дупчење (28), додека не се отвори за да може да вметне алатот.

Вметнете го алатот.

Клучот за затегнување на главата за дупчење (29)

ставете го во соодветните отвори на запчестата глава за дупчење (28) и рамномерно затегнете го алатот.

Алати за зашрафување

При користење на битови за одвртувачот (25) секогаш треба да користите универзален држач за битови (24). Користете само битови што се соодветни на главата за навртување.

За навртување секогаш поставувајте го прекинувачот „Дупчење/ударно дупчење“ (3) на ознаката „Дупчење“.

Менување на главата за дупчење

- **Пред било каква интервенција на електричниот алат, извлечете го струјниот приклучок од сидната дозна.**

Демонтирање на главата за дупчење (види слика Ј)

Демонтирајте ја помошната рачка (9).

Ставете една челична чивија Ø 4 mm со околу 50 mm должина во дупката на грлото од вретеното, за да го блокирате вретеното за дупчење. Клучот со внатрешна шестаголна глава (27) со краток крак зацврстете го во брзозатегнувачката глава за дупчење (1).

Поставете го електричниот алат на стабилна подлога, на пр. на работна клупа. Држете го цврсто електричниот алат и олабавете ја брзозатегнувачката глава (1) со вртење на клучот со внатрешна шестаголна глава (27) во правец ①. Со лесен удар на долгиот крак на клучот со внатрешна шестаголна глава (27) се олабавува цврсто вметнатата брзозатегнувачка глава за дупчење. Извадете го клучот со внатрешна шестаголна глава од брзозатегнувачката глава за дупчење и целосно одвртете ја истата.

Монтирање на главата за дупчење (види слика К)

Монтажата на брзозатегнувачката глава за дупчење (1) ќе ја извршите по обратен редослед.

- **По извршената монтажа на главата за дупчење, повторно извадете ја челичната чивија од дупката.**



Главата за дупчење мора да биде зацврстена со вртежен момент од 30 – 35 Nm.

Употреба

Ставање во употреба

- ▶ **Внимавајте на електричниот напон! Напонот на изворот на струја мора да одговара на оној кој е наведен на спецификационата плочка на електричниот уред. Електричните алати означени со 230 V исто така може да се користат и на 220 V.**

Подесување на правецот на вртење (види слика L)

Со прекинувачот за менување на правецот за вртење (4) може да го промените правецот на вртење на електричниот алат. Доколку прекинувачот за вклучување/исклучување (6) е притиснат ова не е возможно.

Вртење во десно: За навртување на завртки и прицврстување на навртки притиснете го прекинувачот за менување на правец на вртење (4) на лево до крај.

Вртење во лево: За олабавување одн. одвртување на завртки и навртки притиснете го прекинувачот за менување на правецот на вртење (4) на десно до крај.

Подесување на режимот на работа



Дупчење и одвртување

Поставете го прекинувачот (3) на ознаката „Дупчење“.



Ударно дупчење

Поставете го прекинувачот (3) на ознаката „Ударно дупчење“.

Прекинувачот (3) ќе се вклопи и може да се активира и додека работи моторот.

Вклучување/исклучување

За **ставање во употреба** на електричниот алат притиснете го прекинувачот за вклучување/исклучување (6) и држете го притиснат.

За **фиксирање** на притиснатиот прекинувач за вклучување/исклучување (6) притиснете го копчето за фиксирање (5).

За да го **исклучите** електричниот алат, ослободете го прекинувачот за вклучување/исклучување (6) одн. доколку тој е блокиран со копчето за фиксирање (5), кратко притиснете го прекинувачот за вклучување/исклучување (6) и потоа отпуштете го.

Подесување на бројот на вртежи/удари

Бројот на вртежите/ударите на вклучениот електричен алат може да го регулирате бесстепенно, во зависност од тоа колку подадете ќе го притиснете прекинувачот за вклучување/исклучување (6).

Со нежно притискање на прекинувачот за вклучување/исклучување (6) се постигнуваат мал број на вртежи/удари. Со зголемување на притисокот се зголемува и бројот на вртежи/удари.

Бирање на бројот на вртежи/удари

Со вртливото копче за подесување на бројот на вртежи (7) може да го изберете потребниот број на вртежи/удари и за време на користењето на алатот.

Неопходниот број на вртежи/удари зависи од материјалот и работните услови и може да се одреди со практична примена.

Совети при работењето

- ▶ **Пред било каква интервенција на електричниот алат, извлекете го струјниот приклучок од ѕидната дозна.**
- ▶ **Електричниот алат ставете го на навртката/завртката само доколку е исклучен.** Доколку алатите што се вметнуваат се вклучени и се вртат, тие може да се превртат.

По подолго работење со мал број на вртежи, за да го оладите електричниот алат оставете го да се врти во празен од околу 3 минути со максимален број на вртежи.

Вадење на уредот за собирање на прав (види слики M-O)

Отстранувањето на уредот за собирање на прав (13) е потребно:

- за користење на Drill Assistant (10) како граничник за длабочина
- доколку се користат големи електрични алати (на пр. кружна пила за бормашина или спирална дупчалка).

Одржување и сервис

Одржување и чистење

- ▶ **Пред било каква интервенција на електричниот алат, извлекете го струјниот приклучок од ѕидната дозна.**
- ▶ **Одржувајте ги чисти електричниот алат и отворите за проветрување, за да може добро и безбедно да работите.**

Доколку е потребно користење на приклучен кабел, тогаш набавете го од **Bosch** или специјализирана продавница за **Bosch**-електрични алати, за да избегнете загрозување на безбедноста.

Сервисна служба и совети при користење

Сервисната служба ќе одговори на Вашите прашања во врска со поправката и одржувањето на Вашиот производ како и резервните делови. Ознаки за експлозија и информации за резервните делови исто така ќе најдете на: www.bosch-pt.com

Тимот за советување при користење на Bosch ќе ви помогне доколку имате прашања за нашите производи и опрема.

За сите прашања и нарачки на резервни делови, Ве молиме наведете го 10-цифрениот број од спецификационата плочка на производот.

Северна Македонија

Д.Д.Електрис
 Сава Ковачевиќ 47Н, број 3
 1000 Скопје
 Е-пошта: dimce.dimcev@servis-bosch.mk
 Интернет: www.servis-bosch.mk
 Тел./факс: 02/ 246 76 10
 Моб.: 070 595 888
 Д.П.Т.У "РОЈКА"
 Јани Лукровски бб; Т.Ц Автокоманда локал 69
 1000 Скопје
 Е-пошта: servisrojka@yahoo.com
 Тел: +389 2 3174-303
 Моб: +389 70 388-520, -530

Дополнителни адреси на сервиси може да најдете под:

www.bosch-pt.com/serviceaddresses

Отстранување

Електричните алати, опремата и амбалажите треба да се отстранат на еколошки прифатлив начин.



Не ги фрлајте електричните алати во домашната канта за отпадоци!

Само за земјите од ЕУ:

Според Европската регулатива 2012/19/EU за електрични и електронски уреди и нивната имплементација во националното право, електричните алати што се вон употреба мора одделно да се собираат и да се рециклираат на еколошки прифатлив начин.

Srpski**Bezbednosne napomene****Opšte sigurnosne napomene za električne alate**

⚠ UPOZORENJE Pročitajte sva sigurnosna upozorenja, uputstva, ilustracije i specifikacije isporučene uz ovaj električni alat. Propusti u pridržavanju svih dole navedenih uputstava mogu imati za posledicu električni udar, požar i/ili teške povrede.

Čuvajte sva upozorenja i uputstva za buduću upotrebu.

Pojam „električni alat“ upotrebljen u upozorenjima odnosi se na električne alate sa pogonom na struju (sa kablom) i na električne alate sa akumulatorskim pogonom (bez kabla).

Sigurnost radnog područja**► Držite vaše radno područje čisto i dobro osvetljeno.**

Nered ili neosvetljena radna područja mogu voditi nesrećama.

► Ne radite sa električnim alatom u okolini ugroženoj eksplozijom, u kojoj se nalaze zapaljive tečnosti,

gasovi ili prašina. Električni alati stvaraju varnice koje mogu zapaliti prašinu ili isparenja.

► Držite podalje decu i druge osobe za vreme korišćenja električnog alata. Stvari koje vam odvrcaju pažnju mogu dovesti do gubitka kontrole.**Električna sigurnost****► Priključni utikač električnog alata mora odgovarati utičnici. Utikač ne sme nikako da se menja. Ne upotrebljavajte adaptere utikača zajedno sa električnim alatima zaštićenim uzemljenjem.**

Nemodifikovani utikači i odgovarajuće utičnice smanjuju rizik od električnog udara.

► Izbegavajte kontakt telom sa uzemljenim površinama kao što su cevi, radijatori, šporeti i frižideri. Postoji povećani rizik od električnog udara ako je vaše telo uzemljeno.**► Držite električni alat što dalje od kiše ili vlage.** Prodor vode u električni alat povećava rizik od električnog udara.**► Kabl ne koristite u druge svrhe. Nikada ne koristite kabl za nošenje električnog alata, ne vucite ga i ne izvlačite ga iz utičnice. Držite kabl dalje od vrelina, ulja, oštih ivica ili pokretnih delova.** Oštećeni ili umršeni kablovi povećavaju rizik od električnog udara.**► Ako sa električnim alatom radite na otvorenom, upotrebljavajte samo produžne kablove koji su pogodni za upotrebu na otvorenom.** Upotreba kabla pogodnog za upotrebu na otvorenom smanjuje rizik od električnog udara.**► Ako ne možete da izbegnete rad sa električnim alatom u vlažnoj okolini, koristite zaštitni uređaj diferencijalne struje (RCD).** Upotreba zaštitnog uređaja diferencijalne struje smanjuje rizik od električnog udara.**Sigurnost osoblja****► Budite pažljivi, pazite na to šta radite i postupajte razumno tokom rada sa vašim električnim alatom. Ne koristite električni alat ako ste umorni ili pod uticajem droge, alkohola ili lekova.** Momenat nepažnje kod upotrebe električnog alata može rezultirati ozbiljnim povredama.**► Nosite ličnu zaštitnu opremu. Uvek nosite zaštitne naočare.** Nošenje zaštitne opreme, kao što je maska za prašinu, sigurnosne cipele koje ne kližu, zaštitni šlem ili zaštita za sluh, zavisno od vrste i upotrebe električnog alata, smanjuje rizik od povreda.**► Izbegavajte nenamerno puštanje u rad. Uverite se da je električni alat isključen, pre nego što ga priključite na struju i/ili na akumulator, uzmete ga ili nosite.** Nošenje električnog alata sa prstom na prekidaču ili priključivanje na struju uključenog električnog alata vodi do nesreće.**► Uklonite bilo kakve ključeve za podešavanje ili ključeve za zavrtnjeve, pre nego što uključite električni alat.** Ostavljanje ključa za zavrtnjeve ili ključa prikloženog na rotirajući deo električnog alata može rezultirati ličnom povredom.

- ▶ **Izbegavajte neprirodno držanje tela. Pobrinite se uvek da stabilno stojite i u svako doba održavajte ravnotežu.** Ovo omogućava bolje upravljanje električnim alatom u neočekivanim situacijama.
- ▶ **Nosite pogodnu odeću. Ne nosite široku odeću ili nakit. Držite kosu i odeću dalje od pokretnih delova.** Pokretni delovi mogu zahvatiti široku odeću, nakit ili dugu kosu.
- ▶ **Ako mogu da se montiraju uređaji za usisavanje i skupljanje prašine, uverite se da li su priključeni i upotrebljeni kako treba.** Usisavanje prašine može smanjiti rizike koji su povezani sa prašinom.
- ▶ **Ne dozvolite da pouzdanje koje ste stekli čestom upotrebom alata utiče na to da postanete neoprezni i da zanemarite sigurnosne principe za upotrebu alata.** Neoprezno delovanje može prouzrokovati teške povrede u deliću sekunde.

Upotreba i briga o električnim alatima

- ▶ **Ne preopterećujte aparat. Upotrebljavajte električni alat koji je pogodan za vaš zadatak.** Odgovarajući električni alat radi bolje i sigurnije tempom za koji je projektovan.
- ▶ **Ne koristite električni alat čiji je prekidač u kvaru.** Svaki električni alat koji se ne može kontrolisati prekidačem je opasan i mora se popraviti.
- ▶ **Izvućite utikač iz utičnice i/ili izvadite akumulatorsku bateriju iz električnog alata, ukoliko je to moguće, pre nego što izvršite bilo kakva podešavanja, promenu pribora ili pre nego što uskladištite električni alat.** Takve preventivne sigurnosne mere smanjuju rizik od slučajnog pokretanja električnog alata.
- ▶ **Čuvajte nekoristićene električne alate izvan doma dece i ne dozvoljavajte korišćenje alata osobama koje ne poznaju isti ili nisu pročitale ova uputstva.** U rukama neobučanih korisnika električni alati postaju opasni.
- ▶ **Održavajte električni alat i pribor. Proverite da li pokretni delovi aparata besprekorno funkcionišu i da li su dobro povezani, da li su delovi možda polomljeni ili su tako oštećeni da je ugroženo funkcionisanje električnog alata. Pre upotrebe popravite alat ukoliko je oštećen.** Mnoge nesreće su prouzrokovane lošim održavanjem električnih alata.
- ▶ **Održavajte alate za sečenje oštre i čiste.** Sa adekvatno održanim alatom za sečenje sa oštrim sečivima manja je verovatnoća da će doći do zapinjania i upravljanje je jednostavnije.
- ▶ **Upotrebljavajte električni alat, pribor, alate koji se umeću itd. prema ovim uputstvima. Obratite pažnju pritom na uslove rada i posao koji morate obaviti.** Upotreba električnog alata za namene drugačije od predviđenih može voditi opasnim situacijama.
- ▶ **Održavajte drške i prihvatne površine suvim, čistim i bez ostataka ulja ili masnoće.** Klizave drške ili prihvatne površine ne omogućavaju bezbedno rukovanje i upravljanje alatom u neočekivanim situacijama.

Servisiranje

- ▶ **Neka vam vaš električni alat popravlja samo kvalifikovano osoblje, koristeći samo originalne rezervne delove.** Ovo će osigurati očuvanje bezbednosti električnog alata.

Bezbednosna upozorenja za bušilice

Bezbednosna uputstva za sve operacije

- ▶ **Nosite štitnike za uši prilikom bušenja.** Izloženost buci može dovesti do gubitka sluha.
- ▶ **Koristite dodatnu(e) dršku(e).** Gubitak kontrole može dovesti do povrede.
- ▶ **Električni alat držite za izolovane prihvatne površine, prilikom izvođenja operacije gde rezni pribor ili pričvršćivač može doći u kontakt sa skrivenim žicama ili sopstvenim kablom.** Rezni pribor ili pričvršćivači koji dolaze u kontakt sa provodnom žicom, mogu dovesti do toga da izloženi metalni delovi električnog alata postanu provodnici, što rukovaoca može izložiti električnom udaru.

Bezbednosna uputstva za korišćenje dugih burgija

- ▶ **Nikada ne koristite veću brzinu od maksimalne brzine koja je navedena za burgiju.** Pri većim brzinama, burgija može da se savije ako može slobodno da se kreće bez kontakta sa predmetom obrade, što može da rezultira povredom.
- ▶ **Bušenje uvek započinite malom brzinom i tako da vrh burgije bude u kontaktu sa predmetom obrade.** Pri većim brzinama, burgija može da se savije ako može slobodno da se kreće bez kontakta sa predmetom obrade, što može da rezultira povredom.
- ▶ **Primenite pritisak samo u direktnoj liniji sa burgijom i ne primenjujte prekomerni pritisak.** Burgije mogu da se saviju i uzrokuju lomljenje ili gubitak kontrole, što može da rezultira povredom.

Dodatne sigurnosne napomene

- ▶ **Električni alat odmah isključite, ukoliko umetnuti alat zablokira. Budite spremni na jake reakcione momente, koji dovode do povratnog udara.** Umetnuti alat blokira kada je električni alat preopterećen ili se zaglavi u objektu za obradu.
- ▶ **Čvrsto držite električni alat.** Prilikom pritezanja ili odvrtanja šrafova, na kratko mogu da se jave jaki reakcioni momenti.
- ▶ **Obezbedite radni komad.** Radni komad koji čvrsto drže zatezni uređaji ili stega sigurniji je nego kada se drži rukom.
- ▶ **Koristite odgovarajuće aparate za detekciju, da biste pronašli skrivene vodove snabdevanja, ili pozovite lokalnog distributera električne energije.** Kontakt sa električnim vodovima može da dovede do požara i strujnog udara. Oštećenja gasovoda mogu da dovedu do eksplozije. Prodiranje u cevovod sa vodom može da uzrokuje materijalnu štetu ili strujni udar.

- ▶ **Sačekajte da se električni alat umiri, pre nego što ga odložite.** Upotrebjeni alat se može zakačiti i gubitkom kontrole voditi preko električnog alata.
- ▶ **Električni alat tokom rada držite čvrsto obema rukama i pobrinite se za stabilnu poziciju.** Električni alat se sigurnije vodi sa obe ruke.
- ▶ **Da biste sprečili nenamerno uključivanje električnog alata, uvek otpustite taster za fiksiranje.** Pritisnite nakratko prekidač za uključivanje/isključivanje.
- ▶ **Nastavci tokom rada mogu da postanu vreli! Postoji opasnost od nastanka opekotina prilikom zamene nastavaka.** Upotrebljavajte zaštitne rukavice, kako biste uklonili nastavak.

Opis proizvoda i primene



Pročitajte sve bezbednosne napomene i uputstva. Propusti u poštovanju bezbednosnih napomena i uputstava mogu da prouzrokuju električni udar, požar i/ili teške povrede.

Vodite računa o slikama u prednjem delu uputstva za rad.

Predviđena upotreba

Električni alat je predviđen za udarno bušenje u cigli, betonu i kamenu, kao i za bušenje u drvetu, metalu, keramici i plastici. Uredaji sa elektronskom regulacijom i desnim i levim smerom su takođe pogodni za zavrtnje.

Komponente sa slike

Označavanje brojevima komponenti sa slika odnosi se na prikaz električnog alata na grafičkoj strani.

- (1) Brzostezna glava
- (2) Taster za blokadu vretena (**UniversalImpact 650, UniversalImpact 700, UniversalImpact 700 + Drill Assistant**)
- (3) Preklopni prekidač „Bušenje/udarno bušenje“
- (4) Preklopni prekidač za smer obrtnja

- (5) Taster za fiksiranje prekidača za uključivanje/isključivanje
- (6) Prekidač za uključivanje/isključivanje
- (7) Točkić za podešavanje broja obrtaja
- (8) Taster za otključavanje za Drill Assistant^{a)}
- (9) Pomoćna ručka sa graničnikom za dubinu^{a)b)}
- (10) Drill Assistant^{a)}
- (11) Posuda za prašinu^{a)}
- (12) Taster za otključavanje, posuda za prašinu (2x)^{a)}
- (13) Mehanizam za prikupljanje prašine^{a)}
- (14) Zaptivni prsten^{a)}
- (15) Prsten za zaštitu od prašine^{a)}
- (16) Stezaljka mehanizma za prikupljanje prašine^{a)}
- (17) Prsten za podešavanje^{a)}
- (18) Leptir zavrtanj za pričvršćenje pomoćne ručke za Drill Assistant^{a)}
- (19) Ručka (izolovana površina za držanje)
- (20) Pomoćna ručka (izolovana površina za držanje)
- (21) Leptir zavrtanj za podešavanje pomoćne ručke^{b)}
- (22) Taster za podešavanje graničnika za dubinu^{b)}
- (23) Graničnik za dubinu^{b)}
- (24) Univerzalni držač bitova^{b)}
- (25) Bit odvrtčača^{b)}
- (26) Prihvat^{a)}
- (27) Šestougaoni ključ^{c)}
- (28) Nazubljena stezna glava
- (29) Ključ za steznu glavu

a) **Standardni obim isporuke kod UniversalImpact 700 + Drill Assistant**

b) **Prikazani ili opisani pribor ne spada u standardno pakovanje. Kompletni pribor možete da nađete u našem programu pribora.**

c) **dostupno u maloprodaji (ne spada u obim isporuke)**

Tehnički podaci

Udarna bušilica		UniversalImpact 650	UniversalImpact 700	UniversalImpact 700 + Drill Assistant	UniversalImpact 730
Broj artikla		3 603 A31 2..	3 603 A31 0..	3 603 A31 0..	3 603 A31 0..
Nominalna ulazna snaga	W	701	701	701	701
Maks. izlazna snaga	W	530	530	530	530
Broj obrtaja u praznom hodu	min ⁻¹	50–3 000	50–3 000	50–3 000	50–3 000
Nominalni broj obrtaja	min ⁻¹	50–3 000	50–3 000	50–3 000	50–3 000
Broj udaraca	min ⁻¹	45 000	45 000	45 000	45 000
Nominalni obrtni momenat	Nm	1,65	1,65	1,65	1,65
Obrtni moment blokiranja u skladu sa EN 62841	Nm	17	17	17	17
Izbor broja obrtaja		●	●	●	●

Udarana bušilica		UniversallImpact 650	UniversallImpact 700	UniversallImpact 700 + Drill Assistant	UniversallImpact 730
Konstantna elektronika		-	-	-	-
Desni/levi smer		●	●	●	●
Funkcija brzog isključivanja (Kickback Control)		-	-	-	-
Potpuno automatska blokada vretena (Auto-Lock)		-	-	-	-
Prečnik vrata vretena	mm	43	43	43	43
Maks. Ø bušenja					
- Zid	mm	14	14	14	14
- Beton	mm	14	14	14	14
- Čelik	mm	12	12	12	12
- Drvo	mm	30	30	30	30
- Sa montiranom posudom za prašinu	mm	-	-	10	-
Područje zatezanja glave bušilice	mm	2-13	2-13	2-13	2-13
Težina prema EPTA-Procedure 01:2014	kg	1,7	1,7	2,0	1,7
Klasa zaštite		□/II	□/II	□/II	□/II

Udarana bušilica		UniversallImpact 6700	UniversallImpact 7000 UniversallImpact 7500
Broj artikla		3 603 A31 0..	3 603 A31 0..
Nominalna ulazna snaga	W	701	701
Maksimalna izlazna snaga	W	530	530
Broj obrtaja u praznom hodu	min ⁻¹	50-3000	50-3000
Nominalni broj obrtaja	min ⁻¹	50-3000	50-3000
Broj udara	min ⁻¹	45000	45000
Nominalni obrtni momenat	Nm	1,65	1,65
Obrtni momenat blokiranja u skladu sa EN 62841	Nm	17	17
Izbor broja obrtaja		●	●
Konstantna elektronika		-	-
Desni/levi smer		●	●
Funkcija brzog isključivanja (Kickback Control)		-	-
Potpuno automatska blokada vretena (Auto Lock)		-	-
Prečnik vrata vretena	mm	43	43
Maks. Ø bušenja			
- Zid	mm	14	14
- Beton	mm	14	14
- Čelik	mm	12	12
- Drvo	mm	30	30

Udarne bušilice	UniversallImpact 6700		UniversallImpact 7000 UniversallImpact 7500	
	– Sa montiranom posudom za prašinu	mm	–	–
Područje zatezanja stezne glave	mm	2–13		2–13
Težina u skladu sa EPTA-Procedure 01:2014	kg	1,7		1,7
Klasa zaštite		□ / II		□ / II

Podaci važe za nominalne napone [U] od 230 V. Kod napona koji odstupaju i izvođenja specifičnih za zemlje ovi podaci mogu da variraju.

Informacije o šumovima/vibracijama

Vrednosti emisije buke utvrđene u skladu sa **EN 62841-2-1**.

Nivo buke električnog alata klasifikovan pod A iznosi tipično: nivo zvučnog pritiska **97** dB(A); nivo zvučne snage **108** dB(A). Nesigurnost K = **5** dB.

Nosite zaštitu za sluh!

		UniversallImpact 650	UniversallImpact 700	UniversallImpact 700 + Drill Assistant	UniversallImpact 730
Ukupne vrednosti vibracije a_h (vektorski zbir tri pravca) i nesigurnost K utvrđeni prema EN 62841-2-1 :					
Bušenje u metalu:					
a_h	m/s^2	10	10	10	10
K	m/s^2	2,5	2,5	2,5	2,5
Udarne bušenice u betonu:					
a_h	m/s^2	32	32	32	32
K	m/s^2	3,5	3,5	3,5	3,5
Zavrtnanje:					
a_h	m/s^2	<2,5	<2,5	<2,5	<2,5
K	m/s^2	1,5	1,5	1,5	1,5

		UniversallImpact 6700	UniversallImpact 7000 UniversallImpact 7500
Ukupne vrednosti vibracija a_h (vektorski zbir tri pravca) i nesigurnost K utvrđeni u skladu sa EN 62841-2-1 :			
Bušenje u metalu:			
a_h	m/s^2	10	10
K	m/s^2	2,5	2,5
Udarne bušenice u betonu:			
a_h	m/s^2	32	32
K	m/s^2	3,5	3,5
Zavrtnanje:			
a_h	m/s^2	< 2,5	< 2,5
K	m/s^2	1,5	1,5

Nivo vibracija i vrednosti emisije buke, koji su navedeni u ovim uputstvima, su izmereni prema standardizovanom mernom postupku i mogu se koristiti za međusobno poređenje električnih alata. Pogodni su i za privremenu procenu emisije vibracije i buke.

Navedeni nivo vibracija i vrednost emisije buke predstavljaju realnu upotrebu električnog alata. Međutim, ako se električni

alat upotrebljava za druge namene, sa drugim umetnim alatima ili ako se nedovoljno održava, može doći do odstupanja nivoa vibracija i vrednosti emisije buke. Ovo može u značajnoj meri povećati emisiju vibracija i buke tokom celokupnog perioda korišćenja.

Za tačnu procenu emisije vibracija i buke trebalo bi uzeti u obzir i vreme u kojem je uređaj isključen ili u situaciji da radi,

ali nije zaista u upotrebi. Ovo može značajno redukovati emisije vibracija i buke tokom celokupnog perioda korišćenja.

Utvrđite dodatne sigurnosne mere radi zaštite korisnika od delovanja vibracija kao na primer: održavanje električnog alata i umetnog alata, održavanje toplih ruku, organizacija radnih postupaka.

Montaža

- ▶ **Izvucite pre svih radova na električnom alatu mrežni utikač iz utičnice.**

Pomoćna ručka (videti sliku A)

- ▶ **Pre svih radova uverite se da je leptir zavrtanj čvrsto pritegnut.** Gubitak kontrole može dovesti do povreda.
- ▶ **Električni alat koristite samo sa dodatnom drškom (20).**

Obrćite leptir zavrtanj (21)/ u smeru suprotnom od smera kretanja kazaljke na satu i dovedite pomoćnu ručku (9) na željenu poziciju preko glave bušilice na vrat vretena električnog alata.

Zakrenite pomoćnu ručku (20), kako biste postigli bezbedno držanje koje tokom rada ne dovodi do zamora.

Zakrenite pomoćnu ručku (20) u željeni položaj i ponovo pritegnite leptir zavrtanj (21) u smeru kretanja kazaljke na satu.

Podešavanje dubine bušenja (videti sliku B)

Pomoću graničnika za dubinu (23) može se definisati željena dubina bušenja X.

Pritisnite taster za podešavanje graničnika za dubinu (22) i postavite graničnik za dubinu u (9) pomoćnu ručku.

Otvor na graničniku za dubinu (23) mora biti usmeren prema dole.

Izvucite graničnik za dubinu (23) toliko da razmak između vrha bušilice i vrha graničnika za dubinu (23) odgovara željenoj dubini bušenja X.

Drill Assistant

Postavljanje Drill Assistant-a (videti slike C – D)

Drill Assistant (10) može da se koristi sa i bez mehanizma za prikupljanje prašine (13). Upotreba mehanizma za prikupljanje prašine (13) ograničena je na burgiju prečnika 12 mm i dužine 120 mm.

Postavite mehanizam za prikupljanje prašine (13) na prihvat (26).

Pritisnite taster za otključavanje (8), da biste oslobodili Drill Assistant (10) iz položaja za odlaganje.


Vodite Drill Assistant (10) preko glave bušilice na vrat vretena električnog alata.


Zavrните leptir zavrtanj (18) u smeru kazaljke na satu radi zaključavanja.

Podešavanje dubine bušenja (videti slike E – F)

Montirajte burgiju (videti odjeljak „Zamena alata“).

Pomoću prstena za podešavanje (17) može se definisati željena dubina bušenja X.

Okrenite prsten za podešavanje (17) radi otključavanja nalevo . Spojite posudu za prašinu (11) ili prihvat (26) sa zidom ili radnim komadom. Idite vrhom bušilice na zid, odnosno na radni komad.

Gurajte prsten za podešavanje (17) ka nazad sve dok odstojanje ne bude odgovaralo željenoj dubini bušenja X ili postavite tipl na šinu i gurnite prsten za podešavanje (17) unazad ka tiplu. Okrenite prsten za podešavanje (17) radi zaključavanja nadesno . Ponovo izvadite tipl iz šine. Dubina bušenja sada odgovara podešenoj dužini X na šini.

Napomena: Pri upotrebi tiplova važna je tačna dubina bušenja. Ukoliko je probušena rupa previše duboka, tipl će skliznuti predaleko u zid, odnosno u radni komad. Ukoliko je rupa previše mala, tipl će štrčati spolja.

Praženje posude za prašinu (videti sliku G)

Posuda za prašinu (11) je dovoljna za oko 25 bušenja u zidu pri dubini bušenja od 30 mm sa prečnikom burgije od 6 mm.


Za uklanjanje posude za prašinu (11) pritisnite bočne tastere za otključavanje (12) i povucite posudu za prašinu nagore.

Ispraznite posudu za prašinu (11) i ponovo je utaknite (da zvučno ulegne).

Demontaža Drill Assistant-a

Držite pritisnutom stezaljku (16) mehanizma za prikupljanje prašine (13) i izvucite mehanizam za prikupljanje prašine (13) ka napred.

Okrećite leptir zavrtanj (18) u smeru suprotnom od smera kretanja kazaljke na satu sve dok nije moguće pomeriti pomoćnu ručku (9) i izvucite pomoćnu ručku (9) iz električnog alata.

Okrenite prsten za podešavanje (17) radi otključavanja nalevo .

Čvrsto držite pomoćnu ručku (9) i pomerite šinu u smeru pomoćne ručke dok zvučno ne ulegne.

Usisavanje prašine/Posuda za prašinu

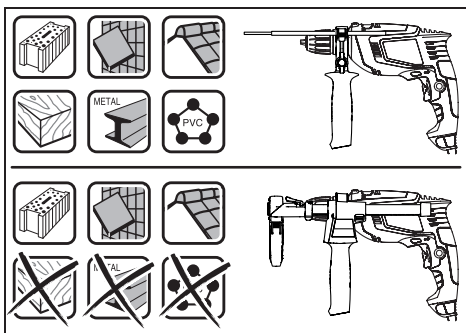
Prašine od materijala kao što je premaz koji sadrži olovo, neke vrste drveta, minerali i metal mogu biti štetni po zdravlje. Dodir ili udisanje prašine mogu izazvati alergijske reakcije i/ili oboljenja disajnih puteva radnika ili osoba koje se nalaze u blizini.

Neke prašine kao od hrasta i bukve važe kao izazivači raka, posebno u vezi sa dodatnim materijama za obradu drveta (hromati, zaštitna sredstva za drvo). Sa materijalom koji sadrži azbest smeju raditi samo stručnjaci.

- Koristite što je više moguće usisavanje prašine pogodno za materijal.
- Pobrinite se za dobro provetranje radnog mesta.
- Preporučuje se, da se nosi zaštitna maska za disanje sa klasom filtera P2.

Obratite pažnju na propise za materijale koje treba obrađivati u Vašoj zemlji.

- ▶ **Izbegavajte sakupljanje prašine na radnom mestu.** Prašine se mogu lako zapaliti.
- ▶ **Posudu za prašinu koristite samo prilikom obrade betona i kamena.** Komadići drvenih opiljaka i plastičnih čipova mogu lako da dovedu do začepljenja.
- ▶ **Pažnja - opasnost od požara! Ne obrađujte metalne materijale sa montiranom posudom za prašinu.** Vrući komadići metalnih opiljaka mogu da zapale delove posude za prašinu.



Da biste posudu za prašinu koristili na najbolji način, molimo vas da pratite sledeća uputstva:

- Vodite računa o tome da posuda za prašinu leži u ravni sa predmetom rada, odnosno sa zidom. Time se istovremeno olakšava i bušenje pod pravim uglom.
- Posle dostizanja željene dubine bušenja izvucite prvo burgiju iz bušotine i isključite udarnu bušilicu.
- Ako radite sa velikim prečnicima burgije, prsten za zaštitu od prašine (15) se može naročito istrošiti. Kod oštećenja zamenite ga.

Promena alata

Brzostezna glava (UniversallImpact 700, UniversallImpact 700 + Drill Assistant) (videti sliku H)

- ▶ **Pritisnite taster za blokadu vretena (2) samo kada je električni alat ugašen.**

Pritiskom na taster za blokadu vretena (2) blokira se vreteno bušilice. Ovo omogućava brzu, udobnu i jednostavnu promenu umetnog alata u steznoj glavi.

Otvorite brzosteznu glavu (1) okretanjem u smeru okretanja ⚙️, dok se alat ne umetne. Ubacite alat.

Okrećite snažno rukom omoćač brzostezne glave (1) u smeru okretanja ⚙️ dok ne prestane da se čuje. Stezna glava se na taj način automatski zaključava.

Blokada se ponovo otpušta kada radi uklanjanja alata dok je pritisnut taster za blokiranje vretena okrenete čauru u suprotnom smeru.

Nazubljena stezna glava (UniversallImpact 650) (videti sliku J)

- ▶ **Pritisnite taster za blokadu vretena (2) samo kada je električni alat ugašen.**

Pritiskom na taster za blokadu vretena (2) blokira se vreteno bušilice. Ovo omogućava brzu, udobnu i jednostavnu promenu umetnog alata u steznoj glavi.

- ▶ **Prilikom menjanja alata nosite zaštitne rukavice.**

Stezna glava se može pri dužem radu jako zagrejati.

Okretanjem otvarajte nazubljenu steznu glavu (28) dok se ne otvori dovoljno da bi se alat mogao umetnuti.

Ubacite alat.

Utaknite ključ za steznu glavu (29) u odgovarajuće otvore nazubljene stezne glave (28) i zategnite alat ravnomerno.

Alati za zavrtnje

Prilikom upotrebe umetaka za odvrtace (25) trebalo bi uvek da koristite univerzalni umetak za odvrtace (24). Koristite samo umetke odvrtaca koji odgovaraju glavi zavrtnja.

Za zavrtnje podesite preklopni prekidač „Bušenje/udarno bušenje“ (3) uvek na simbol „Bušenje“.

Promena stezne glave

- ▶ **Izvucite pre svih radova na električnom alatu mrežni utikač iz utičnice.**

Demontaža stezne glave bušilice (videti sliku J)

Demontirajte dodatnu dršku (9).

Ubacite čeličnu čivijicu prečnika Ø 4 mm sa otpr. 50 mm dužine u otvor na vrat vretena da biste blokirali vreteno bušilice. Umetnite šestougaoni ključ (27) sa kratkim navojem napred u brzosteznu glavu (1).

Električni alat položite na čvrstu podlogu, npr. radionički sto. Čvrsto držite električni alat i otpustite brzosteznu glavu (1) okretanjem šestougaonog ključa (27) u smeru okretanja ⚙️. Fiksirana glava brzostezne glave se otpušta laganim udarom na dugi navoj šestougaonog ključa (27). Šestougaoni ključ uklonite iz brzostezne glave i u potpunosti odvrnite brzosteznu glavu.

Montaža stezne glave (videti sliku K)

Montaža brzostezne glave (1) se vrši obrnutim redosledom.

- ▶ **Uklonite ponovo posle izvršene montaže stezne glave čeličnu čivijicu iz otvora.**



Stezna glava mora da se zategne obrtnim momentom pritezanja od otpr. 30–35 Nm.

Rad

Puštanje u rad

- ▶ **Obratite pažnju na napon mreže! Napon strujnog izvora mora biti usaglašen sa podacima na tipskoj tablici električnog alata. Električni alati označeni sa 230 V mogu da rade i sa 220 V.**

Podešavanje smera obrtnja (pogledajte sliku L)

Pomoću preklopnog prekidača smera okretanja (4) možete menjati smer okretanja električnog alata. Kod pritisnutog prekidača za uključivanje/isključivanje (6) ovo nije moguće.

Desni smer: Za uvrtnje zavrtnja i stezanje navrtki pritisnite preklopni prekidač za smer okretanja **(4)** ulevo do graničnika.

Levi smer: Za oslobađanje odnosno odvrtnje zavrtnja i navrtki pritisnite preklopni prekidač za smer okretanja **(4)** udesno do graničnika.

Podešavanje režima rada



Bušenje i zavrtnje

Postavite preklopni prekidač **(3)** na simbol „Bušenje“.



Udarno bušenje

Postavite preklopni prekidač **(3)** na simbol „Udarno bušenje“.

Preklopni prekidač **(3)** uleže osetno i može da se pritisne i dok motor radi.

Uključivanje/isključivanje

Za **puštanje u rad** električnog alata pritisnite i zadržite prekidač za uključivanje/isključivanje **(6)**.

Radi **fiksiranja** pritisnutog prekidača za uključivanje/isključivanje **(6)** pritisnite taster za fiksiranje **(5)**.

Da biste električni alat **isključili**, pustite prekidač za uključivanje/isključivanje **(6)** odn. kada je blokiran pomoću tastera za fiksiranje **(5)**, pritisnite kratko prekidač za uključivanje/isključivanje **(6)** i onda ga pustite.

Podešavanje broja obrtaja/udara

Broj obrtaja/broj udara uključenog električnog alata možete regulisati kontinuirano, zavisno od toga, u kojoj meri ste pritisli prekidač za uključivanje/isključivanje **(6)**.

Lagani pritisak na prekidač za uključivanje/isključivanje **(6)** rezultira niskim brojem obrtaja/udara. Sa jačim pritiskom povećava se broj obrtaja/broj udara.

Izbor broja obrtaja/udara

Pomoću točkića za biranje broja obrtaja **(7)** možete da izaberete potreban broj obrtaja/udara i tokom rada.

Potreban broj obrtaja/udara je zavisn od materijala i uslova rada i može se utvrditi praktičnom probom.

Uputstva za rad

- ▶ **Izvcite pre svih radova na električnom alatu mrežni utikač iz utičnice.**
- ▶ **Električni alat stavljajte na navrtku/zavrtnanj samo kada je isključen.** Električni alati koji se okreću mogu proklizati.

Posle dužeg rada sa malim brojem obrtaja trebalo bi električni alat ostaviti da se okreće radi hlađenja otpr. 3 minuta pri maksimalnom broju obrtaja u praznom hodu.

Skidanje hvatača prašine (videti slike M-0)

Uklanjanje hvatača prašine **(13)** savetuje se:

- da bi se šina Drill Assistant-a **(10)** koristila kao graničnik za dubine
- kada se koriste veliki dodatni nastavci (npr. testera (kruna) za bušenje rupa ili spiralne burgije).

Održavanje i servis

Održavanje i čišćenje

- ▶ **Izvcite pre svih radova na električnom alatu mrežni utikač iz utičnice.**
- ▶ **Držite električni alat i proreze za ventilaciju čiste, da bi dobro i sigurno radili.**

Ako je neophodna zamena priključnog voda, onda to mora da izvede **Bosch** ili ovlašćena servisna služba za **Bosch** električne alate, kako biste izbegli ugrožavanje bezbednosti.

Servis i saveti za upotrebu

Servis odgovara na vaša pitanja u vezi sa popravkom i održavanjem vašeg proizvoda kao i u vezi sa rezervnim delovima. Šematske prikaze i informacije u vezi rezervnih delova naći ćete i pod: **www.bosch-pt.com**

Bosch tim za konsultacije vam rado pomaže tokom primene, ukoliko imate pitanja o našim proizvodima i njihovom priboru.

Molimo da kod svih pitanja i naručivanja rezervnih delova neizostavno navedete broj artikla sa 10 brojčanih mesta prema tipskoj pločici proizvoda.

Srpski

Bosch Elektroservis
Dimitrija Tucovića 59
11000 Beograd
Tel.: +381 11 644 8546
Tel.: +381 11 744 3122
Tel.: +381 11 641 6291
Fax: +381 11 641 6293
E-Mail: office@servis-bosch.rs
www.bosch-pt.rs

Dodatne adrese servisa pogledajte na:

www.bosch-pt.com/serviceaddresses

Uklanjanje đubreta

Električni alati, pribor i pakovanja treba reciklirati na ekološki prihvatljiv način.



Ne bacajte električni alat u kućni otpad!

Samo za EU-zemlje:

Prema evropskim smernicama 2012/19/EU o starim električnim i elektronskim uređajima i njihovim pretvaranju u nacionalno dobro ne moraju više upotrebljivi električni pribori da se odvojeno sakupljaju i odvoze nekoj regeneraciji koja odgovara zaštiti čovekove okoline.

Slovenščina

Varnostna opozorila

Splošna varnostna navodila za električna orodja

⚠ OPOZORILO Preberite vsa varnostna opozorila, navodila, ilustracije in specifikacije, ki so priložene temu električnemu orodju. Če spodaj navedenih napotkov ne upoštevate, lahko pride do električnega udara, požara in/ali težke poškodbe.

Vsa opozorila in napotke shranite, ker jih boste v prihodnje še potrebovali.

Pojem električno orodje, ki se pojavlja v nadaljnjem besedilu, se nanaša na električna orodja z električnim pogonom (z električnim kablom) in na akumulatorska električna orodja (brez električnega kabla).

Varnost na delovnem mestu

▶ **Delovno mesto naj bo vedno čisto in dobro osvetljeno.**

Nered in neosvetljena delovna mesta povečajo možnost nezgod.

▶ **Električnega orodja ne uporabljajte v okolju, v katerem lahko pride do eksplozij (prisotnost vnetljivih tekočin, plinov ali prahu).** Električna orodja povzročajo iskre, zaradi katerega se lahko prah ali hlapi vnamejo.

▶ **Ko uporabljate električno orodje, poskrbite, da v bližini ni otrok ali drugih oseb.** Odvrčanje pozornosti lahko povzroči izgubo nadzora nad orodjem.

Električna varnost

▶ **Priključni vtič električnega orodja se mora prilegati vtičnici. Spreminjanje vtiča na kakršen koli način ni dovoljeno. Pri ozemljenih električnih orodjih ne uporabljajte adapterskih vtičev.** Nespremenjeni vtiči in ustrezne vtičnice zmanjšujejo tveganje električnega udara.

▶ **Izogibajte se telesnemu stiku z ozemljenimi površinami, kot so na primer cevi, grelci, hladilniki in pašniki.** Tveganje električnega udara je večje, če je vaše telo ozemljeno.

▶ **Prosimo, da napravo zavarujete pred dežjem ali vlago.** Vdor vode v električno orodje povečuje tveganje za električni udar.

▶ **Kabel uporabljajte pravilno. Kabel zavarujte pred vročino, oljem, ostrimi robovi ali premikajočimi se deli.** Poškodovani ali zapleteni kabli povečujejo tveganje električnega udara.

▶ **Kadar uporabljate električno orodje zunaj, uporabljajte samo kabelske podaljške, ki so primerni za delo na prostem.** Uporaba kabelskega podaljška, ki je primeren za delo na prostem, zmanjšuje tveganje za električni udar.

▶ **Če je uporaba električnega orodja v vlažnem okolju neizogibna, uporabljajte stikalo za zaščito pred kvarnim tokom.** Uporaba zaščitnega stikala zmanjšuje tveganje električnega udara.

Osebnostna varnost

▶ **Bodite pozorni, pazite kaj delate ter se dela z električnim orodjem lotite z razumom. Ne uporabljajte električnega orodja, če ste utrujeni oziroma če ste pod vplivom mamil, alkohola ali zdravil.** Trenutek nepazljivosti pri uporabi električnega orodja je lahko vzrok za resne telesne poškodbe.

▶ **Uporabljajte osebno zaščitno opremo. Vedno uporabljajte zaščito za oči.** Z uporabo zaščitne opreme, kot so protiprašna maska, varnostni čevlji, ki ne drsijo, čelada ali zaščita za sluh, v ustreznih okoliščinah zmanjšate nevarnost poškodb.

▶ **Preprečite nenameren vklop orodja. Pred priključitvijo električnega orodja na električno omrežje in/ali na akumulatorsko baterijo in pred dviganjem ali nošenjem se prepričajte, da je električno orodje izklopljeno.** Če električno orodje nosite in imate pri tem prst na stikalu ali pa orodje napajate, ko je stikalo v položaju za vklop, lahko pride do nesreče.

▶ **Odstranite vse ključe in izvijače za prilagajanje orodja, preden orodje vključite.** Ključ ali izvijač, ki ga ne odstranite z vrtečega se dela električnega orodja, lahko povzroči telesne poškodbe.

▶ **Ne precenjujte svojih sposobnosti. Ves čas trdno stojite in vzdržujte ravnovesje.** To omogoča boljši nadzor nad električnim orodjem v nepričakovanih situacijah.

▶ **Bodite primerno oblečeni. Ne nosite ohlapnih oblačil ali nakita. Las in oblačil ne približujte premikajočim se delom.** Ohlapna oblačila, nakit ali dolgi lasje se lahko ujamejo v premikajoče se dele.

▶ **Če imate na voljo naprave za priklop sesalnika za prah ali zbiralnih posod, se prepričajte, da so te ustrezno priključene.** Uporaba sistema za zbiranje prahu lahko zmanjša nevarnosti, povezane s prahom.

▶ **Naj seznanjenost z orodjem, ki jo pridobite s pogosto uporabo, ne bo razlog za to, da postanete lahkomišeln in ignorirate varnostna načela.** V delčku sekunde lahko nepozorno dejanje pripelje do hude poškodbe.

Uporaba in vzdrževanje električnega orodja

▶ **Električnega orodja ne preobremenujte. Za delo uporabite ustrezno električno orodje.** Pravo električno orodje bo delo opravilo bolje in varneje, in sicer s hitrostjo, za katero je bilo oblikovano.

▶ **Električnega orodja ne uporabljajte, če ga s stikalom ne morete vklopiti in izklopiti.** Vsako električno orodje, ki ga ni mogoče nadzirati s stikalom, je nevarno in ga je treba popraviti.

▶ **Izvlcite vtič iz vtičnice in/ali odstranite akumulatorsko baterijo, če je le mogoče, in odstranite ter shranite pribor, še preden se lotite popravila orodja.** Ti preventivni varnostni ukrepi zmanjšajo tveganje za nenamerni zagon aparata.

▶ **Ko električnih orodij ne uporabljate, jih shranite izven dosega otrok. Osebam, ki orodja ne poznajo ali niso**

prebrale teh navodil za uporabo, orodja ne dovolite uporabljati. Električna orodja so nevarna, če jih uporabljajo neizkušene osebe.

- ▶ **Vzdržujte električna orodja in pribor. Prepričajte se, da so premikajoči se deli pravilno poravnani in da se ne zatikajo ter da deli niso polomljeni. Prav tako preverite, ali je na orodju še kaj drugega, kar bi lahko vplivalo na njegovo delovanje. Če je električno orodje poškodovano, mora biti pred uporabo popravljeno.** Slabo vzdrževana električna orodja so vzrok za mnoge nezgode.
- ▶ **Rezalna orodja naj bodo vedno ostra in čista.** Skrbno negovana rezalna orodja z ostrimi robovi se manj zatikajo in so lažje vodljiva.
- ▶ **Električna orodja, pribor, vsadna orodja in podobno uporabljajte v skladu s temi navodili. Pri tem upoštevajte delovne pogoje in dejavnost, ki jo boste opravljali.** Uporaba električnih orodij v namene, ki so drugačni od predpisanih, lahko privede do nevarnih situacij.
- ▶ **Ročaji in površine za prijemanje naj bodo suhe, čiste in brez olja ali maščobe.** Gladki ročaji in površine za prijemanje ne omogočajo varne uporabe in nadzora orodja v nepričakovanih situacijah.

Servisiranje

- ▶ **Vaše električno orodje naj popravlja samo usposobljeno strokovno osebje, ki naj pri tem uporabi zgolj originalne rezervne dele.** S tem boste zagotovili, da bo orodje varno za uporabo.

Varnostna opozorila za vrtnje

Varnostna navodila za vsa opravila

- ▶ **Med udarnim vrtnjem nosite zaščito za sluh.** Izpostavljenost hrupu lahko povzroči izgubo sluha.
- ▶ **Uporabite pomožni ročaj/ročaje.** Izguba nadzora lahko povzroči telesne poškodbe.
- ▶ **Ko izvajate postopek, pri katerem lahko pride do stika rezalnega nastavka ali sponk s skrito žico ali lastnim kablom, električno orodje držite za izolirane ročaje.** Ob stiku rezalnega nastavka ali sponk z žico pod napetostjo se lahko električna napetost prenese na kovinske dele električnega orodja, uporabnik pa lahko ob tem doživi električni udar.

Varnostna navodila za delo z dolgimi svedri

- ▶ **Orodja ne uporabljajte pri hitrosti, višji od najvišje hitrosti svedra.** Pri višji hitrosti se lahko sveder upogne, če se vrti prosto, ne da bi se pri tem dotikal obdelovanca, in tako povzroči telesne poškodbe.
- ▶ **Z vrtnjem začnite pri nižji hitrosti, konica svedra pa naj se dotika obdelovanca.** Pri višji hitrosti se lahko sveder upogne, če se vrti prosto, ne da bi se dotikal obdelovanca, in tako povzroči telesne poškodbe.
- ▶ **Pritisnite le neposredno v smeri svedra in svedra ne preobremenjujte.** Svedri se lahko upognejo in tako

povzročijo lomljenje ali izgubo nadzora ter posledično telesne poškodbe.

Dodatna varnostna navodila

- ▶ **Če nastavek zablokira, nemudoma izklopite električno orodje. Bodite pripravljeni na visoke reakcijske momente, ki povzročijo povratni udarec.** Nastavek blokira, ko je električno orodje preobremenjeno ali ko se električno orodje zagoddi v obdelovancu.
- ▶ **Trdno držite električno orodje.** Pri zategovanju in odvijanju vijakov lahko pride do kratkotrajnih visokih reakcijskih momentov.
- ▶ **Zavarujte obdelovanec.** Obdelovanec bo proti premikanju bolje zavarovan z vpenjalnimi pripravami ali s primežem, kot če bi ga držali z roko.
- ▶ **Za iskanje skritih oskrbovalnih vodov uporabljajte ustrezne iskalne naprave ali se o tem pozanimajte pri lokalnem podjetju za oskrbo z vodo, elektriko ali plinom.** Stik z električnim vodom lahko povzroči požar ali električni udar. Poškodbe na plinovodu so lahko vzrok za eksplozijo, vdor v vodovodno omrežje pa lahko povzroči materialno škodo ali električni udar.
- ▶ **Pred odlaganjem električnega orodja počakajte, da se orodje popolnoma ustavi.** Nastavek se lahko zatakne, zaradi česar lahko izgubite nadzor nad električnim orodjem.
- ▶ **Električno orodje med delom močno držite z obema rokama in poskrbite za varno stojišče.** Z električnim orodjem lahko varneje delate, če ga upravljate z obema rokama.
- ▶ **Za preprečevanje nenadzorovanega vklopa električnega orodja vedno sprostite nastavitveno tipko.** Za to na kratko pritisnite stikalo za vklop/izklop.
- ▶ **Nastavki se lahko med delom močno segrejejo! Pri menjavi nastavka obstaja nevarnost opeklin.** Za odstranjevanje nastavka uporabljajte zaščitne rokavice.

Opis izdelka in storitev



Preberite vsa varnostna opozorila in navodila.

Neupoštevanje varnostnih opozoril in navodil lahko povzroči električni udar, požar in/ali hude poškodbe.

Upoštevajte slike na začetku navodil za uporabo.

Namenska uporaba

Električno orodje je primerno tako za udarno vrtnje v opeko, beton in kamen kot vrtnje v les, kovino, keramiko in plastiko. Orodja z elektronsko regulacijo in vrtnjem v desno/levo so primerna tudi za privijanje.

Komponente na sliki

Oštevilčenje komponent, ki so prikazane na sliki, se nanaša na prikaz električnega orodja na strani z grafikom.

- (1) Hitrovpenjalna glava

- (2) Tipka za blokado vretena (**UniversalImpact 650, UniversalImpact 700, UniversalImpact 700 + Drill Assistant**)
- (3) Preklopno stikalo „vrtanje/udarno vrtanje“
- (4) Stikalo za izbiro smeri vrtenja
- (5) Tipka za zaklep stikala za vklop/izklop
- (6) Stikalo za vklop/izklop
- (7) Kolesce za izbiro števila vrtljajev
- (8) Tipka za sprostitvev pripomočka Drill Assistant^{a)}
- (9) Dodatni ročaj z omejevalnikom globine^{a)b)}
- (10) Drill Assistant^{a)}
- (11) Zbiralnik za prah^{a)}
- (12) Gumb za sprostitvev zbiralnika za prah (2x)^{a)}
- (13) Naprava za zbiranje prahu^{a)}
- (14) Tesnilni obroč^{a)}
- (15) Zaščitni obroč proti prahu^{a)}
- (16) Sponka naprave za zbiranje prahu^{a)}
- (17) Nastavitveni obroček^{a)}
- (18) Krilni vijak za dodatno pritrditev za Drill Assistant^{a)}
- (19) Ročaj (izolirana prijemalna površina)
- (20) Dodaten ročaj (izolirana prijemalna površina)
- (21) Krilni vijak za nastavitev dodatnega ročaja^{b)}
- (22) Tipka za nastavitev omejevalnika globine^{b)}
- (23) Omejevalnik globine^{b)}
- (24) Univerzalno držalo^{b)}
- (25) Vijačni nastavek^{b)}
- (26) Vpetje^{a)}
- (27) Notranji šeststrobi ključ^{c)}
- (28) Vpenjalna glava z zobatim vencem
- (29) Ključ za vpenjalno glavo
- a) **Standardni obseg dobave za UniversalImpact 700 + Drill Assistant**
- b) **Prikazan ali opisan pribor ni del standardnega obsega dobave. Celoten pribor je del našega programa pribora.**
- c) **Na voljo v trgovinah (ni v obsegu dobave).**

Tehnični podatki

Udarni vrtalnik		UniversalImpact 650	UniversalImpact 700	UniversalImpact 700 + Drill Assistant	UniversalImpact 730
Kataloška številka		3 603 A31 2..	3 603 A31 0..	3 603 A31 0..	3 603 A31 0..
Nazivna moč	W	701	701	701	701
Najv. izhodna moč	W	530	530	530	530
Število vrtljajev v prostem teku	min ⁻¹	50–3 000	50–3 000	50–3 000	50–3 000
Nazivno število vrtljajev	min ⁻¹	50–3 000	50–3 000	50–3 000	50–3 000
Število udarcev	min ⁻¹	45 000	45 000	45 000	45 000
Nazivni vrtilni moment	Nm	1,65	1,65	1,65	1,65
Blokirni vrtilni moment v skladu z EN 62841	Nm	17	17	17	17
Izbira števila vrtljajev		●	●	●	●
Konstantna elektronika		–	–	–	–
Vrtenje v desno/levo		●	●	●	●
Hitri izklop (Kickback Control)		–	–	–	–
Samodejna blokada vretena (Auto-Lock)		–	–	–	–
Premer vratu vretena	mm	43	43	43	43
Najv. premer vrtenja					
– Zid	mm	14	14	14	14
– Beton	mm	14	14	14	14
– Jeklo	mm	12	12	12	12
– Les	mm	30	30	30	30
– Z nameščenim zbiralnikom za prah	mm	–	–	10	–

Udarni vrtalnik		UniversallImpact 650	UniversallImpact 700	UniversallImpact 700 + Drill Assistant	UniversallImpact 730
Območje vpenjanja vpenjalne glave	mm	2-13	2-13	2-13	2-13
Teža po EPTA-Procedure 01:2014	kg	1,7	1,7	2,0	1,7
Zaščitni razred		□/II	□/II	□/II	□/II

Udarni vrtalnik		UniversallImpact 6700	UniversallImpact 7000 UniversallImpact 7500
Kataloška številka		3 603 A31 0..	3 603 A31 0..
Nazivna moč	W	701	701
Najv. izhodna moč	W	530	530
Število vrtljajev v prostem teku	min ⁻¹	50-3000	50-3000
Nazivno število vrtljajev	min ⁻¹	50-3000	50-3000
Število udarcev	min ⁻¹	45000	45000
Nazivni vrtilni moment	Nm	1,65	1,65
Blokirni vrtilni moment v skladu s standardom EN 62841	Nm	17	17
Izbira števila vrtljajev		●	●
Sistem za ohranjanje nespremenjenega števila vrtljajev		-	-
Vrtenje v desno/levo		●	●
Hitri izklop (Kickback Control)		-	-
Samodejna blokada vretena (Auto-Lock)		-	-
Premer vratu vretena	mm	43	43
najv. premer vrtnja			
- Zid	mm	14	14
- Beton	mm	14	14
- Jeklo	mm	12	12
- Les	mm	30	30
- Z nameščenim zbiralnikom za prah	mm	-	-
Območje vpenjanja vpenjalne glave	mm	2-13	2-13
Teža po EPTA-Procedure 01:2014	kg	1,7	1,7
Razred zaščite		□/II	□/II

Navedbe veljajo za nazivne napetosti [U] 230 V. Pri drugih napetostih in državno specifičnih izvedbah lahko te navedbe variirajo.

Podatki o hrupu/tresljajih

Podatki o emisijah hrupa, pridobljeni v skladu s standardom **EN 62841-2-1**.

A-vrednotena raven hrupa za električno orodje običajno znaša: raven zvočnega tlaka **97 dB(A)**; raven zvočne moči **108 dB(A)**. Negotovost K = **5 dB**.

Uporabljajte zaščito za sluh!

		UniversallImpact 650	UniversallImpact 700	UniversallImpact 700 + Drill Assistant	UniversallImpact 730
--	--	-------------------------	-------------------------	--	-------------------------

Skupne vrednosti tresljajev a_h (vektorska vsota treh smeri) in negotovost K so določene v skladu z **EN 62841-2-1**:

Vrtanje v kovino:

a_h	m/s^2	10	10	10	10
K	m/s^2	2,5	2,5	2,5	2,5

Udarno vrtanje v beton:

a_h	m/s^2	32	32	32	32
K	m/s^2	3,5	3,5	3,5	3,5

Vijačenje:

a_h	m/s^2	<2,5	<2,5	<2,5	<2,5
K	m/s^2	1,5	1,5	1,5	1,5

		UniversallImpact 6700	UniversallImpact 7000 UniversallImpact 7500
--	--	-----------------------	--

Skupne vrednosti tresljajev a_h (vektorska vsota treh smeri) in negotovost K so določene v skladu s standardom **EN 62841-2-1**:

Vrtanje v kovino:

a_h	m/s^2	10	10
K	m/s^2	2,5	2,5

Udarno vrtanje v beton:

a_h	m/s^2	32	32
K	m/s^2	3,5	3,5

Vijačenje:

a_h	m/s^2	< 2,5	< 2,5
K	m/s^2	1,5	1,5

Vrednosti nivoja tresljajev in hrupa, podane v teh navodilih, so bile izmerjene v skladu s standardiziranim merilnim postopkom in se lahko uporabljajo za medsebojno primerjavo električnih orodij. Primerne so tudi za začasno oceno oddajanja tresljajev in hrupa.

Naveden nivo tresljajev in hrupa je določen na osnovi glavnih načinov uporabe električnega orodja. Pri uporabi orodja v drugačne namene, z drugačnimi nastavki ali pri nezadostnem vzdrževanju lahko nivo hrupa in tresljajev odstopa. To lahko obremenjenost s hrupom in tresljaji v celotnem obdobju uporabe občutno poveča.

Za natančnejšo oceno obremenjenosti s hrupom in tresljaji morate upoštevati tudi čas, ko je orodje izklopljeno, in čas, ko orodje deluje, vendar dejansko ni v uporabi. To lahko občutno zmanjša obremenjenost s hrupom in tresljaji, ki je razporejena na celotno obdobje uporabe.

Določite dodatne varnostne ukrepe za zaščito uporabnika pred vplivi tresljajev, npr. vzdrževanje električnega orodja in nastavkov, segrevanje rok, organizacija delovnih postopkov.

Namestitve

- **Pred začetkom kakršnih koli del na električnem orodju izlecite omrežni vtič iz vtičnice.**

Dodatni ročaj (glejte sliko A)

- **Pred pričetkom del se prepričajte, da je krilni vijak tesno zategnjen.** Izguba nadzora nad orodjem lahko povzroči poškodbe.
- **Svoje električno orodje uporabljajte zgolj z dodatnim ročajem (20).**

Zavrtnite krilni vijak **(21)** v levo in namestite dodatni ročaj **(9)** v zelenem položaju nad vpenjalno glavo na vrat vretena električnega orodja.

Dodatni ročaj **(20)** lahko obrnete in s tem poskrbite za varno in neutrujajočo držo pri delu.

Dodatni ročaj **(20)** obrnite v zelen položaj in zategnite vijak s krilno glavo **(21)** v desno.

Nastavitev globine vrtnanja (glejte sliko B)

Z omejevalnikom globine **(23)** lahko določite zeleno globino vrtnanja **X**.

Pritisnite tipko za nastavev omejevalnika globine (22) in vstavite omejevalnik globine v dodatni ročaj (9).

Rebro omejevalnika globine (23) mora biti obrnjeno navzdol.

Omejevalnik globine (23) povlecite navzven tako daleč, da razmak med konico svedra in konico omejevalnika globine (23) ustreza zeleni globini vrtnja X.

Drill Assistant

Namestitev pripomočka Drill Assistant (glejte slike C – D)

Pripomoček Drill Assistant (10) lahko uporabljate za napravo za zbiranje prahu (13) ali brez nje. Napravo za zbiranje prahu (13) lahko uporabite samo pri svedrilih s premerom 12 mm in dolžino 120 mm.

Napravo za zbiranje prahu (13) namestite na vpetje (26).

Pritisnite sprostitveni gumb (8), da sprostite pripomoček Drill Assistant (10) iz ležišča.

Namestite pripomoček Drill Assistant (10) nad vpenjalno glavo na vrat vretena električnega orodja.

Za blokiranje krilnega vijaka (18) ga močno privijte v desno.

Nastavev globine vrtnja (glejte slike E – F)

Namestite sveder (glejte razdelek „Menjava nastavka“).

Z nastavitvenim obročkoma (17) se lahko določi zelena globina vrtnja X.

Za sprostitvev nastavitvenega obročka (17) ga zavrtite v levo. Zbiralnik za prah (11) ali vpetje (26) prislonite tesno ob steno oz. obdelovanec. S konico svedra se pomaknite ob steno oz. obdelovanec.

Potisnite nastavitveni obroček (17) toliko nazaj, dokler ne bo razmak ustrejal zeleni globini vrtnja X, ali pa položite na vodilo zidni vložek in potisnite nastavitveni obroček (17) nazaj do zidnega vložka. Za blokado nastavitvenega obročka (17) ga obrnite v desno. Odstranite zidni vložek z vodila. Globina vrtnja zdaj ustreza nastavljeni dolžini X na vodilu.

Opomba: če uporabljate zidne vložke, je pomembno, da je globina natančno nastavljena. Če je izvrtana luknja pregloboka, bo zidni vložek zdrsnil pregloboko v steno oz. obdelovanec. Če je luknja premajhna, bo zidni vložek izstopal.

Praznjenje zbiralnika za prah (glejte sliko G)

Zbiralnik za prah (11) zadostuje za pribl. 25 vrtnj v zidove pri globini vrtnja 30 mm s premerom svedra 6 mm.

Za snetje zbiralnika za prah (11) pritisnite na stranska sprostitvena gumba (12) in povlecite zbiralnik za prah v smeri navzdol.

Zbiralnik za prah (11) izpraznite in ga ponovno vstavite (tako, da se slišno zaskoči).

Odstranjevanje pripomočka Drill Assistant

Držite sponko (16) naprave za zbiranje prahu (13) pritisnjeno in snemite napravo za zbiranje prahu (13) v smeri naprej.

Zavrtite krilni vijak (18) v levo, dokler ne boste lahko premikali dodatnega ročaja (9), in snemite dodatni ročaj (9) z električnega orodja.

Za sprostitvev nastavitvenega obročka (17) ga zavrtite v levo.



Držite dodatni ročaj (9) in potisnite vodilo v smeri dodatnega ročaja, tako da se bo slišno zaskočilo.

Odsesavanje prahu/zbiralnik za prah

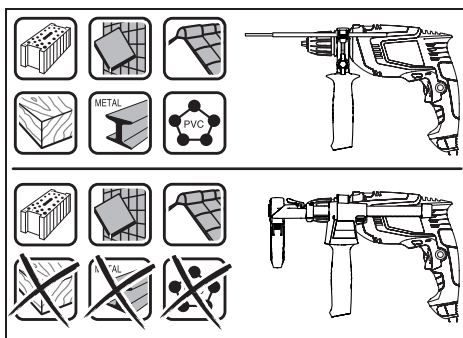
Prah nekaterih materialov, npr. svinčnega premaza, nekaterih vrst lesa, mineralov in kovin je lahko zdravju škodljiv. Stik s kožo ali vdihavanje takšnega prahu lahko povzroči alergijske reakcije in/ali obolenja dihal uporabnika ali oseb v bližini.

Določene vrste prahu kot npr. prah hrastovine ali bukovja veljajo za kancerogene, še posebej v kombinaciji z drugimi snovmi, ki so prisotne pri obdelavi lesa (kromat, zaščitno sredstvo za les). Materiale z vsebnostjo azbesta smeje obdelovati le strokovnjaki.

- Če je mogoče, uporabljajte sesalnik, ki je primeren glede na vrsto materiala.
- Poskrbite za dobro zračenje delovnega mesta.
- Priporočamo, da nosite zaščitno masko za prah s filtrirnim razredom P2.

Upošteвайте veljavne nacionalne predpise za obdelovalne materiale.

- **Preprečite nabiranje prahu na delovnem mestu.** Prah se lahko hitro vneme.
- **Zbiralnik za prah uporabljajte le, če obdelujete beton ali kamen.** Lesni in plastični ostrižki ga lahko hitro zamašijo.
- **Pozor, nevarnost požara! Če ste namestili zbiralnik za prah, ne smete obdelovati kovinskih obdelovancev.** Zaradi vročih kovinskih ostrižkov se lahko deli zbiralnika za prah vnemejo.



Za optimalno uporabo zbiralnika za prah upoštevajte naslednje nasvete:

- Pazite, da bo zbiralnik za prah tesno prislonjen ob obdelovanec oz. ob steno. S tem se sočasno olajša pravokotno vrtnje.
- Ko dosežete zeleno globino vrtnja, najprej sveder potegnite iz vrtnje, nato pa udarni vijačnik izklopite.

- Še posebno pri vrtnanju vrtin velikega premera se lahko zaščitni obroč proti prahu (15) obrabi. V primeru poškodb ga zamenjajte.

Menjava nastavka

Hitrovpenjalna glava (UniversallImpact 700, UniversallImpact 700 + Drill Assistant) (glejte sliko H)

- **Tipko za blokado vretena (2) pritiskajte samo pri mirujočem električnem orodju.**

S pritiskom tipke za blokado vretena (2) se vrtno vreteno blokira. To omogoča hitro, udobno in preprosto menjavo nastavka v vpenjalni glavi.

Odprite hitrovpenjalno vrtno glavo (1) tako, da jo vrtite v smeri vrtenja ① tako dolgo, da lahko vstavite nastavek. Vstavite orodje.

Tulec hitrovpenjalne vrtnalke glave (1) z roko privijete v smeri vrtenja ②, dokler ne boste več slišali zaskočnega mehanizma. Vpenjalna glava se tako samodejno blokira.

Zapora se ponovno sprosti, če pri odstranjevanju nastavka držite tipko za blokado vretena in zavrtite obroček v nasprotno smer.

Vpenjalna glava z zobatim vencem (UniversallImpact 650) (glejte sliko J)

- **Tipko za blokado vretena (2) pritiskajte samo pri mirujočem električnem orodju.**

S pritiskom tipke za blokado vretena (2) se vrtno vreteno blokira. To omogoča hitro, udobno in preprosto menjavo nastavka v vpenjalni glavi.

- **Pri menjavi nastavka nosite zaščitne rokavice.**

Vpenjalna glava se lahko med daljšimi delovnimi postopki močno segreje.

Odvijajte vpenjalno glavo z zobatim vencem (28) tako dolgo, da lahko vstavite nastavek.

Vstavite nastavek.

Vstavite ključ za vpenjalno glavo (29) v ustrezne izvrtine vpenjalne glave z zobatim vencem (28) in nastavek enakomerno zategnite.

Nastavki za privijanje

Pri uporabi vijačnih nastavkov (25) pazite na to, da boste vedno uporabili univerzalno držalo za nastavke (24). Uporabite samo tiste vijačne nastavke, ki se ujemajo z glavo svedra.

Za vijačenje preklpite preklpno stikalo „vrtanje/udarno vrtanje“ (3) vedno na simbol „vrtanje“.

Zamenjava vpenjalne glave

- **Pred začetkom kakršnih koli del na električnem orodju izvlecite omrežni vtič iz vtičnice.**

Demontaža vpenjalne glave (glejte sliko J)

Odstranite dodatni ročaj (9).

Vstavite jekleni zatič premera 4 mm in dolžine pribl. 50 mm v izvrtino na steblo vretena, da blokirate vrtno vreteno.

Vpnite šestrobi ključ (27) s kratkim vzvodom naprej v hitrovpenjalno vrtno glavo (1).

Električno orodje položite na trdno podlago, npr. na delovno mizo. Pridržite električno orodje in sprostite hitrovpenjalno vrtno glavo (1) tako, da vrtite šestrobi ključ (27) v smeri ①. Če je hitrovpenjalna vrtna glava zaskočena, jo sprostite tako, da rahlo udarite ob daljši vzvod šestrobega ključa (27). Iz hitrovpenjalne glave odstranite šestserorobi ključ in jo v celoti odvijte.

Montaža vpenjalne glave (glejte sliko K)

Montažo hitrovpenjalne glave (1) opravite v obratnem zaporedju.

- **Po opravljeni montaži vpenjalne glave odstranite jekleni zatič iz odprtine.**



Vrtno glavo morate priviti z zateznim momentom pribl. 30–35 Nm.

Delovanje

Uporaba

- **Upoštevajte omrežno napetost! Napetost vira električne energije se mora ujemati s podatki na označevalni tablici električnega orodja. Orodje, ki je označeno z 230 V, lahko priključite tudi na napetost 220 V.**

Nastavitev smeri vrtenja (glejte sliko L)

S preklopnim stikalom smeri vrtenja (4) lahko spremenite smer vrtenja električnega orodja. Pri pritisnjemem stikalu za vklop/izklop (6) spreminjanje smeri vrtenja ni možno.

Vrtenje v desno: za privijanje vijakov in zategovanje matic pritisnite preklpno stikalo smeri vrtenja (4) popolnoma v levo.

Vrtenje v levo: za popuščanje oziroma odvijanje vijakov in matic pritisnite preklpno stikalo smeri vrtenja (4) popolnoma v desno.

Nastavitev načina delovanja

Vrtanje in vijačenje

Preklpite preklpno stikalo (3) na simbol „vrtanje“.

Udarno vrtanje

Preklpite preklpno stikalo (3) na simbol „udarno vrtanje“.

Preklpno stikalo (3) se občutno zaskoči in ga lahko uporabite tudi, kadar motor deluje.

Vklop/izklop

Za **zagon** električnega orodja pritisnite na stikalo za vklop/izklop (6) in ga držite pritisnjena.

Za **blokiranje** pritisnjena stikala za vklop in izklop (6) pritisnite zaporno tipko (5).

Za **izklop** električnega orodja izpusite stikalo za vklop/izklop (6) oz., če je blokirano z zaporno tipko (5), na kratko pritisnite stikalo za vklop/izklop (6) in ga nato izpusite.

Nastavitev števila vrtljajev/števila udarcev

Število vrtljajev/udarcev vklopljenega električnega orodja lahko brezstopenjsko upravljate glede na to, kako globoko pritisnete stikalo za vklop/izklop (6).

Rahel pritisak na stikalo za vklop/izklop (6) povzroči nizko število vrtljajev/udarcev. Z vse močnejšim pritiskanjem stikala pa se število vrtljajev/število udarcev zvišuje.

Predizbira števila vrtljajev/števila udarcev

S kolesom za prednastavitev števila vrtljajev (7) lahko potrebno število vrtljajev/udarcev nastavite tudi med delovanjem orodja.

Ustrezno število vrtljajev/število udarcev je odvisno od obdelovanca in od delovnih pogojev, ugotovite pa ga lahko s praktičnim preizkusom.

Navodila za delo

- ▶ **Pred začetkom kakršnih koli del na električnem orodju izvlecite omrežni vtič iz vtičnice.**
- ▶ **Električno orodje lahko na matico/vijak postavite samo v izklopljenem stanju.** Vrteče se električno orodje lahko zdrsrne.

Po daljšem delu z majhnim številom vrtljajev dovolite, da se električno orodje ohladi. To storite tako, da ga pustite 3 minute delovati pri največjem številu vrtljajev v prostem teku.

Odstranjevanje naprave za zbiranje prahu (glejte slike M-0)

Odstranjevanje naprave za zbiranje prahu (13) je smiselno v naslednjih primerih:

- za uporabo vodila pripomočka Drill Assistant (10) kot omejevalnika globine,
- kadar uporabljate velike nastavke (npr. žago luknjarico ali spiralni sveder).

Vzdrževanje in servisiranje**Vzdrževanje in čiščenje**

- ▶ **Pred začetkom kakršnih koli del na električnem orodju izvlecite omrežni vtič iz vtičnice.**
- ▶ **Skrbite za čistočo električnega orodja in prezračevalnih utorov, da lahko dobro in varno delate.**

Če morate zamenjati priključni kabel, storite to pri servisu **Bosch** ali pooblaščenem servisu za električna orodja **Bosch**, da ne pride do ogrožanja varnosti.

Servisna služba in svetovanje uporabnikom

Servis vam bo dal odgovore na vaša vprašanja glede popravila in vzdrževanja izdelka ter nadomestnih delov. Tehnične skice in informacije glede nadomestnih delov najdete na: www.bosch-pt.com

Boscheva skupina za svetovanje pri uporabi vam bo z veseljem odgovorila na vprašanja o naših izdelkih in pripadajočem priboru.

Ob vseh vprašanih in naročilih rezervnih delov nujno sporočite 10-mestno številko na tipski ploščici izdelka.

Slovensko

Robert Bosch d.o.o.
Verovškova 55a
1000 Ljubljana
Tel.: +00 803931
Fax: +00 803931
Mail : servis.pt@si.bosch.com
www.bosch.si

Naslove drugih servisnih mest najdete na povezavi:

www.bosch-pt.com/serviceaddresses

Odlaganje

Električno orodje, pribor in embalažo je treba dostaviti v okolju prijazno ponovno predelavo.



Električnih orodij ne odvrzite med gospodinjinske odpadke!

Zgolj za države Evropske unije:

V skladu z evropsko Direktivo 2012/19/EU o odpadnih električni in elektronski opremi (OEE) in njeni uresničitvi v nacionalnem pravu se morajo električna orodja, ki niso več v uporabi, ločeno zbirati ter okolju prijazno reciklirati.

Hrvatski**Sigurnosne napomene****Uobičajena sigurnosna upozorenja za električne alate**

UPOZORENJE Pročitajte sva sigurnosna upozorenja, upute, ilustracije i specifikacije koje se isporučuju s ovim električnim alatom. Nepoštivanje dolje navedenih uputa može uzrokovati električni udar, požar i/ili ozbiljne ozljede. **Sačuvajte sve napomene o sigurnosti i upute za buduću primjenu.**

Pojam „električni alat“ u upozorenjima odnosi se na električne alata s priključkom na električnu mrežu (s mrežnim kabelom) i električne alate s napajanjem na akumulatorsku bateriju (bez mrežnog kabela).

Sigurnost na radnom mjestu

- ▶ **Održavajte radno mjesto čistim i dobro osvijetljenim.** Nered ili neosvijetljeno radno mjesto mogu uzrokovati nezgode.
- ▶ **Ne radite s električnim alatima u eksplozivnim atmosferama, primjerice onima u kojima ima zapaljivih tekućina, plinova ili prašine.** Električni alati proizvode iskre koje mogu zapaliti prašinu ili pare.
- ▶ **Tijekom upotrebe električnog alata djecu i druge osobe držite podalje od mjesta rada.** Svako odvratanje

pozornosti može uzrokovati gubitak kontrole nad uređajem.

Električna sigurnost

- ▶ **Priključni utikač električnog alata mora odgovarati utičnici. Sve su preinake utikača zabranjene. Nemojte upotrebljavati adapterske utikače zajedno sa zaštitno uzemljenim električnim alatima.** Utikač na kojem nisu vršene preinake i odgovarajuća utičnica smanjuju opasnost od strujnog udara.
- ▶ **Izbjegavajte dodir tijela s uzemljenim površinama kao što su cijevi, radijatori, štednjaci i hladnjaci.** Opasnost od električnog udara je veća ako je vaše tijelo uzemljeno.
- ▶ **Električne alate držite dalje od kiše ili vlage.** Prodiranje vode u električni alat povećava opasnost od strujnog udara.
- ▶ **Ne zloupotrebljavajte priključni kabel. Nikada nemojte upotrebljavati priključni kabel za nošenje, vješanje električnog alata ili za izvlačenje utikača iz mrežne utičnice. Priključni kabel držite dalje od izvora topline, ulja, oštih rubova ili pomičnih dijelova uređaja.** Oštećen ili zapleten priključni kabel povećava opasnost od strujnog udara.
- ▶ **Ako s električnim alatom radite na otvorenom, upotrebljavajte isključivo produžni kabel prikladan za upotrebu na otvorenom.** Upotreba produžnog kabela prikladnog za rad na otvorenom smanjuje opasnost od strujnog udara.
- ▶ **Ako ne možete izbjeći upotrebu električnog alata u vlažnoj okolini, upotrijebite diferencijalnu strujnu zaštitnu sklopku.** Primjenom diferencijalne strujne zaštitne sklopke izbjegava se opasnost od strujnog udara.

Sigurnost ljudi

- ▶ **Budite pažljivi, pazite što činite i postupajte oprezno dok radite s električnim alatom. Nemojte upotrebljavati alat ako ste umorni ili pod utjecajem droga, alkohola ili lijekova.** Trenutak nepažnje kod upotrebe električnog alata može uzrokovati ozbiljne ozljede.
- ▶ **Nosite osobnu zaštitnu opremu. Uvijek nosite zaštitne naočale.** Nošenje osobne zaštitne opreme, kao što je maska za prašinu, zaštitna obuća s protukliznim potplatom, zaštitna kaciga ili štitnik za sluh, ovisno od vrste i primjene električnog alata, smanjuje opasnost od ozljeda.
- ▶ **Spriječite svako nehotično uključivanje uređaja. Prije nego što ćete utaknuti utikač u utičnicu i/ili staviti komplet baterija, provjerite je li električni alat isključen.** Ako kod nošenja električnog alata imate prst na prekidaču ili se uključen uređaj priključi na električno napajanje, to može dovesti do nezgoda.
- ▶ **Prije uključivanja električnog alata uklonite alate za podešavanje ili ključ.** Alat ili ključ koji se nalazi u rotirajućem dijelu uređaja može dovesti do nezgoda.
- ▶ **Izbjegavajte neobičajene položaje tijela. Zauzmite siguran i stabilan položaj tijela i u svakom trenutku**

održavajte ravnotežu. Na taj način možete električni alat bolje kontrolirati u neočekivanim situacijama.

- ▶ **Nosite prikladnu odjeću. Ne nosite široku odjeću ni nakit. Kosu i odjeću držite dalje od pomičnih dijelova.** Široku odjeću, dugu kosu ili nakit mogu zahvatiti pomični dijelovi.
- ▶ **Ako uređaji imaju priključak za usisavače za prašinu, provjerite jesu li isti priključeni i mogu li se ispravno upotrebljavati.** Upotreba sustava za usisavanje može smanjiti mogućnost nastanka opasnih situacija koje uzrokuje prašina.
- ▶ **Nemojte postati previše bezbrižni i zanemariti sigurnosne upute zato što alat često upotrebljavate i smatrate da ste ga dobro poznali.** Samo jedan trenutak nepažnje dovoljan je za nastanak ozbiljnih ozljeda.

Upotreba i održavanje električnog alata

- ▶ **Ne preopterećujte uređaj. Za svaki posao upotrebljavajte prikladan i za to predviđen električni alat.** S odgovarajućim električnim alatom posao ćete obaviti lakše, brže i sigurnije.
- ▶ **Nemojte upotrebljavati električni alat čiji je prekidač neispravan.** Električni alat koji se više ne može uključivati i isključivati opasan je i mora se popraviti.
- ▶ **Alat prije podešavanja, izmjene pribora i odlaganja isključite iz izvora napajanja i/ili izvadite komplet baterije, ako se vadi iz uređaja.** Ovim mjerama opreza izbjeći će se nehotično uključivanje električnog alata.
- ▶ **Električni alat koji ne upotrebljavate spremite izvan dosega djece. Rukovanje alatom zabranjeno je osobama koje nisu s njim upoznate ili koje nisu pročitale ove upute.** Električni alati su opasni ako s njima rade neiskusne osobe.
- ▶ **Redovno održavajte električne alate i pribor. Kontrolirajte rade li besprijekorno pomični dijelovi uređaja, jesu li zaglavljani, polomljeni ili oštećeni tako da to ugrožava daljnju upotrebu i rad električnog alata. Prije upotrebe oštećene dijelove treba popraviti.** Loše održavani električni alati uzrok su mnogih nezgoda.
- ▶ **Rezne alate održavajte ostrim i čistim.** Pažljivo održavani rezni alati s ostrim oštricama manje će se zaglavljivati i lakše se s njima radi.
- ▶ **Električni alat, pribor, radne alate, itd. upotrebljavajte prema ovim uputama i na način kako je to propisano za određenu vrstu uređaja. Pritom uzmite u obzir radne uvjete i radove koje treba izvršiti.** Upotreba električnog alata za poslove izvan njegove predviđene upotrebe može dovesti do opasnih situacija.
- ▶ **Ručke i zahvatne površine održavajte suhima, čistima i pazite da na njih ne dospiju ulje ili mast.** Skliske ručke i zahvatne površine onemogućuju sigurno rukovanje i alat se teško kontrolira u neočekivanim situacijama.

Servisiranje

- ▶ **Popravak električnog alata prepustite kvalificiranom osoblju ovlaštenog servisa i isključivo s originalnim rezervnim dijelovima.** Tako će biti zajamčen siguran rad s uređajem.

Sigurnosna upozorenja za bušilice

Sigurnosne upute za sve radnje

- ▶ **Prilikom udarnog bušenja nosite zaštitu za uši.** Izloženost buci može prouzročiti gubitak sluha.
- ▶ **Upotrebljavajte dodatnu ručku/dodatne ručke.** Gubitak kontrole može dovesti do osobnih ozljeda.
- ▶ **Električni alat držite isključivo za izolirane prihvatne površine ako izvodite radove kod kojih bi pribor za rezanje ili pričvršćivači mogli zahvatiti skrivene električne vodove ili vlastiti kabel.** Ako pribor za rezanje ili pričvršćivač dođu u doticaj sa žicama pod naponom i metalni dijelovi električnog alata mogu biti pod naponom, što može dovesti do električnog udara rukovaoca.

Sigurnosne upute za upotrebu dugačkih svrdala

- ▶ **Ne radite s uređajem pri brzini većoj od najveće nazivne brzine svrdla.** Pri većim se brzinama svrdlo može savinuti ako ga ostavite da se slobodno okreće bez dodirivanja izratka, što može dovesti do osobnih ozljeda.
- ▶ **Bušenje uvijek započnite pri manjoj brzini i s vrhom svrdla koje dodiruje izradak.** Pri većim se brzinama svrdlo može savinuti ako ga ostavite da se slobodno okreće bez dodirivanja izratka, što može dovesti do osobnih ozljeda.
- ▶ **Pritišćite isključivo izravno s pomoću svrdla i bez prekomjerne sile.** Svrdla se mogu savinuti, što može prouzročiti pucanje ili gubitak kontrole te rezultirati osobnim ozljedama.

Dodatne sigurnosne napomene

- ▶ **Odmah isključite električni alat ako se blokira radni alat. Budite pripravnici na visoke reakcijske momente koji uzrokuju povratni udarac.** Radni alat se blokira ako se preoptereti električni alat ili se zaglavi u izratku koji se obrađuje.
- ▶ **Čvrsto držite električni alat.** Pri pritezanju i otpuštanju vijaka može doći do kratkotrajno visokih reakcijskih momenata.
- ▶ **Osigurajte izradak.** Izradak stegnut pomoću stezne naprave ili škripca sigurnije će se držati nego s vašom rukom.
- ▶ **Koristite prikladne detektore kako biste pronašli skrivene opskrbne vodove ili zatražite pomoć lokalnog distributera.** Kontakt s električnim vodovima može dovesti do požara i električnog udara. Oštećenje plinske cijevi može dovesti do eksplozije. Probijanje vodovodne cijevi uzrokuje materijalne štete ili može prouzročiti električni udar.

- ▶ **Prije odlaganja električnog alata pričekajte da se zaustavi.** Radni alat se može zaglaviti što može dovesti do gubitka kontrole nad električnim alatom.
- ▶ **Električni alat čvrsto držite s obje ruke i zauzmite siguran i stabilan položaj tijela.** S električnim alatom ćete sigurnije raditi ako ga budete držali s obje ruke.
- ▶ **Uvijek otpustite tipku za blokadu kako biste izbjegli nehotično isključivanje električnog alata.** U tu svrhu kratko pritisnite prekidač za uključivanje/isključivanje.
- ▶ **Radni alati mogu postati vrući tijekom rada! Postoji opasnost od opekлина prilikom zamjene radnog alata.** Za vađenje radnog alata nosite zaštitne rukavice.

Opis proizvoda i radova



Treba pročitati sve sigurnosne napomene i upute. Propusti do kojih može doći uslijed nepridržavanja sigurnosnih napomena i uputa mogu uzrokovati električni udar, požar i/ili teške ozljede.

Pridržavajte se slika na početku uputa za uporabu.

Namjenska uporaba

Električni alat je namijenjen za udarno bušenje u opeci, betonu i kamenu kao i za bušenje u drvu, metalu, keramici i plastici. Alati s elektroničkom regulacijom i desnim/lijevim hodom prikladni su i za uvrtanje vijaka.

Prikazani dijelovi alata

Numeriranje prikazanih dijelova odnosi se na prikaz električnog alata na stranici sa slikama.

- (1) Brzostezna glava
- (2) Tipka za blokadu vretena (**UniversalImpact 650, UniversalImpact 700, UniversalImpact 700 + Drill Assistant**)
- (3) Preklopa „Bušenje/udarno bušenje“
- (4) Preklopa smjera rotacije
- (5) Tipka za blokadu prekidača za uključivanje/isključivanje
- (6) Prekidač za uključivanje/isključivanje
- (7) Kotačić za predbiranje broja okretaja
- (8) Tipka za deblokadu Drill Assistant^{a)}
- (9) Dodatna ručka s graničnikom dubine^{a)b)}
- (10) Drill Assistant^{a)}
- (11) Spremnik za prašinu^{a)}
- (12) Tipka za deblokadu spremnika za prašinu (2x)^{a)}
- (13) Naprava za skupljanje prašine^{a)}
- (14) Brtveni prsten^{a)}
- (15) Prsten za zaštitu od prašine^{a)}
- (16) Stezaljka naprave za skupljanje prašine^{a)}
- (17) Prsten za namještanje^{a)}
- (18) Krilni vijak za pričvršćivanje dodatne ručke Drill Assistant^{a)}

- (19) Ručka (izolirana površina zahvata)
 (20) Dodatna ručka (izolirana površina zahvata)
 (21) Krilni vijak za namještanje dodatne ručke^{b)}
 (22) Tipka za namještanje graničnika dubine^{b)}
 (23) Graničnik dubine^{b)}
 (24) Univerzalni držač^{b)}
 (25) Bit izvijača^{b)}
 (26) Prihvat^{a)}
- (27) Šesterokutni ključ^{c)}
 (28) Stezna glava s nazubljenim vijencem
 (29) Ključ stezne glave
- a) Standardni opseg isporuke kod **UniversallImpact 700 + Drill Assistant**
 b) **Prikazan ili opisan pribor ne pripada standardnom opsegu isporuke. Potpuni pribor možete naći u našem programu pribora.**
 c) **standardno (nije u opsegu isporuke)**

Tehnički podaci

Udarna bušilica	UniversallImpact 650		UniversallImpact 700		UniversallImpact 700 + Drill Assistant		UniversallImpact 730	
		3 603 A31 2..	3 603 A31 0..	3 603 A31 0..	3 603 A31 0..	3 603 A31 0..	3 603 A31 0..	3 603 A31 0..
Kataloški broj								
Nazivna primljena snaga	W	701	701	701	701	701	701	701
Maks. predana snaga	W	530	530	530	530	530	530	530
Broj okretaja u praznom hodu	min ⁻¹	50–3 000	50–3 000	50–3 000	50–3 000	50–3 000	50–3 000	50–3 000
Nazivni broj okretaja	min ⁻¹	50–3 000	50–3 000	50–3 000	50–3 000	50–3 000	50–3 000	50–3 000
Broj udaraca	min ⁻¹	45 000	45 000	45 000	45 000	45 000	45 000	45 000
Nazivni zakretni moment	Nm	1,65	1,65	1,65	1,65	1,65	1,65	1,65
Zakretni moment kod blokiranja prema EN 62841	Nm	17	17	17	17	17	17	17
Predbiranje broja okretaja		●	●	●	●	●	●	●
Konstantna elektronika		–	–	–	–	–	–	–
Desni/lijevi hod		●	●	●	●	●	●	●
Brzo isključivanje (Kickback Control)		–	–	–	–	–	–	–
Automatska blokada vretena (Auto-Lock)		–	–	–	–	–	–	–
Promjer grla vretena	mm	43	43	43	43	43	43	43
Maks. promjer bušenja								
– Zidovi	mm	14	14	14	14	14	14	14
– Beton	mm	14	14	14	14	14	14	14
– Čelik	mm	12	12	12	12	12	12	12
– Drvo	mm	30	30	30	30	30	30	30
– S montiranim spremnikom za prašinu	mm	–	–	10	–	–	–	–
Stezno područje stezne glave	mm	2–13	2–13	2–13	2–13	2–13	2–13	2–13
Težina prema EPTA-Procedure 01:2014	kg	1,7	1,7	2,0	1,7	2,0	1,7	1,7
Klasa zaštite		□/II	□/II	□/II	□/II	□/II	□/II	□/II

Udarna bušilica	UniversallImpact 6700		UniversallImpact 7000		UniversallImpact 7500	
		3 603 A31 0..	3 603 A31 0..	3 603 A31 0..	3 603 A31 0..	3 603 A31 0..
Kataloški broj						
Nazivna primljena snaga	W	701	701	701	701	701
Maks. predana snaga	W	530	530	530	530	530

Udarna bušilica		UniversallImpact 6700	UniversallImpact 7000	UniversallImpact 7500
Broj okretaja u praznom hodu	min ⁻¹	50-3000	50-3000	50-3000
Nazivni broj okretaja	min ⁻¹	50-3000	50-3000	50-3000
Broj udaraca	min ⁻¹	45000	45000	45000
Nazivni zakretni moment	Nm	1,65	1,65	1,65
Zakretni moment kod blokiranja prema EN 62841	Nm	17	17	17
Predbiranje broja okretaja		●	●	●
Konstantna elektronika		-	-	-
Desni/lijevi hod		●	●	●
Brzo isključivanje (Kickback Control)		-	-	-
Automatska blokada vretena (Auto Lock)		-	-	-
Promjer grla vretena	mm	43	43	43
maks. promjer bušenja				
- Zidovi	mm	14	14	14
- Beton	mm	14	14	14
- Čelik	mm	12	12	12
- Drvo	mm	30	30	30
- s montiranim spremnikom za prašinu	mm	-	-	-
Stezno područje stezne glave	mm	2-13	2-13	2-13
Težina prema EPTA-Procedure 01:2014	kg	1,7	1,7	1,7
Klasa zaštite		□ / II	□ / II	□ / II

Podaci vrijede za nazivni napon [U] od 230 V. U slučaju odstupanja napona i u izvedbama specifičnim za dotičnu zemlju, ovi podaci mogu varirati.

Informacije o buci i vibracijama

Emisijske vrijednosti buke utvrđene sukladno **EN 62841-2-1**.

Razina buke električnog alata prema ocjeni A iznosi obično: razina zvučnog tlaka **97 dB(A)**; razina zvučne snage **108 dB(A)**. Nesigurnost K = **5 dB**.

Nosite zaštitu za uši!

		UniversallImpact 650	UniversallImpact 700	UniversallImpact 700 + Drill Assistant	UniversallImpact 730
Ukupne vrijednosti vibracija a_h (vektorski zbroj tri pravca) i nesigurnost K utvrđene u skladu s normom EN 62841-2-1 :					
Bušenje metala:					
a_h	m/s ²	10	10	10	10
K	m/s ²	2,5	2,5	2,5	2,5
Udarno bušenje u beton:					
a_h	m/s ²	32	32	32	32
K	m/s ²	3,5	3,5	3,5	3,5
Uvrtnje vijaka:					
a_h	m/s ²	<2,5	<2,5	<2,5	<2,5
K	m/s ²	1,5	1,5	1,5	1,5

Ukupne vrijednosti vibracija a_h (vektorski zbroj tri pravca) i nesigurnost K utvrđene u skladu s normom EN 62841-2-1:

Bušenje metala:

a_h	m/s^2	10	10
K	m/s^2	2,5	2,5

Udarno bušenje u beton:

a_h	m/s^2	32	32
K	m/s^2	3,5	3,5

Uvrtanje vijaka:

a_h	m/s^2	< 2,5	< 2,5
K	m/s^2	1,5	1,5

Razina titranja koja je navedena u ovim uputama i emisijska vrijednost buke izmjerene su sukladno normiranom postupku mjerenja te se mogu koristiti za međusobnu usporedbu električnih alata. Primjerene su i za privremenu procjenu emisije titranja i buke.

Navedena razina titranja i emisijska vrijednost buke predstavljaju glavne primjene električnog alata. Ako se ustvari električni alat koristi za druge primjene s radnim alatima koji odstupaju od navedenih ili se nedovoljno održavaju, razina titranja i emisijska vrijednost buke mogu odstupati. Na taj se način može osjetno povećati emisija titranja i buke tijekom čitavog vremenskog perioda rada.

Za točnu procjenu emisija titranja i buke trebaju se uzeti u obzir i vremena, tijekom kojih je alat bio isključen ili je radio, ali se zapravo nije koristio. Na taj se način može osjetno smanjiti emisija titranja i buke tijekom čitavog vremenskog perioda rada.

Odredite dodatne sigurnosne mjere za zaštitu korisnika prije djelovanja titranja kao npr.: održavanje električnog alata i nastavaka, održavanje toplih ruku, organizacija tokova rada.

Montaža

- ▶ **Prije svih radova na električnom alatu izvucite mrežni utikač iz utičnice.**

Dodatna ručka (vidjeti sliku A)

- ▶ **Prije svih radova uvjerite se da je zategnut krilni vijak.** Gubitak kontrole nad električnim alatom može prouzročiti ozljede.
- ▶ **Koristite svoj električni alat samo s dodatnom ručkom (20).**

Okrenite krilni vijak (21) u smjeru suprotnom od kazaljke na satu i dovedite dodatnu ručku (9) u željenom položaju iznad stezne glave na grlo vretena električnog alata.

Možete zakrenuti dodatnu ručku (20) kako biste mogli postići sigurno držanje ruke pri radu bez zamaranja.

Zakrenite dodatnu ručku (20) u željeni položaj i ponovno stegnite krilni vijak (21) u smjeru kazaljke na satu.

Namještanje dubine bušenja (vidjeti sliku B)

Pomoću graničnika dubine (23) možete odrediti željenu dubinu bušenja X.

Pritisnite tipku za namještanje graničnika dubine (22) i umetnite graničnik dubine u dodatnu ručku (9).

Rebra na graničniku dubine (23) moraju biti okrenuta prema dolje.

Izvucite graničnik dubine (23) toliko da razmak između vrha svrdla i vrha graničnika dubine (23) odgovara željenoj dubini bušenja X.

Drill Assistant

Postavljanje Drill Assistant (vidjeti slike C – D)

Drill Assistant (10) može se koristiti sa i bez naprave za skupljanje prašine (13). Korištenje naprave za skupljanje prašine (13) ograničeno je na svrdlo promjera 12 mm i duljine 120 mm.

Nataknite napravu za skupljanje prašine (13) na priхват (26).

Pritisnite tipku za deblokadu (8) kako biste Drill Assistant (10) otpustili iz njegovog zaustavnog položaja.

Dovedite Drill Assistant (10) iznad stezne glave na grlo vretena električnog alata.


Za blokiranje stegnite krilni vijak (18) u smjeru kazaljke na satu.

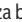
Namještanje dubine bušenja (vidjeti slike E – F)

Montirajte svrdlo (vidjeti odlomak „Zamjena alata“).

Pomoću prstena za namještanje (17) možete odrediti željenu dubinu bušenja X.

Okrenite prsten za namještanje (17) za deblokadu ulijevo

 Postavite spremnik za prašinu (11) ili prihvat (26) u ravnini s površinom na zid ili izradak. S vrhom svrdla pomičite na zidu odn. izratku.

Prsten za namještanje (17) pomičite što dalje prema natrag sve dok ne odgovara razmak željene dubine bušenja X ili stavite tiplu na vodilicu i pomaknite prsten za namještanje (17) prema natrag do tiple. Okrenite prsten za namještanje (17) za blokadu udesno . Ponovno izvadite tiplu iz vodilice.

Dubina bušenja sada odgovara namještenoj duljini **X** na vodilici.

Napomena: Pri uporabi tipli važna je točna dubina bušenja. Ako je izbušena rupa pređuboka, tipla ulazi pređuboko u zid odn. izradak. Ako je rupa premala, tipla strši.

Pražnjenje spremnika za prašinu (vidjeti sliku G)

Spremnik za prašinu (**11**) je dostatan za otprilike 25 bušenja rupa u zid kod dubine bušenja od 30 mm s promjerom svrdla od 6 mm.

Za vađenje spremnika za prašinu (**11**) pritisnite bočne tipke za deblokadu (**12**) i skinite spremnik za prašinu povlačenjem prema dolje.

Ispraznite spremnik za prašinu (**11**) i ponovno ga utaknite (da čujno uskoči u ležište).

Demontaža Drill Assistant

Držite pritisnutu stezaljku (**16**) naprave za skupljanje prašine (**13**) i skinite napravu za skupljanje prašine (**13**) povlačenjem prema naprijed.

Okrećite krilni vijak (**18**) u smjeru suprotnom od kazaljke na satu sve dok se dodatna ručka (**9**) ne može pomaknuti i skinite dodatnu ručku (**9**) s električnog alata.

Okrenite prsten za namještanje (**17**) za deblokadu ulijevo



Čvrsto držite dodatnu ručku (**9**) i pomičite vodilicu u smjeru dodatne ručke sve dok čujno ne uskoči u ležište.

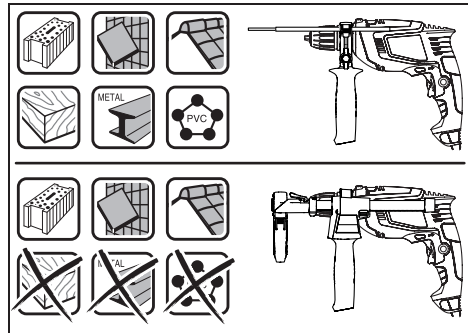
Usisavanje/spremnik za prašinu

Prašina od materijala kao što su premazi sa sadržajem olova, neke vrste drva, mineralnih materijala i metala, može biti štetna za zdravlje. Dodirivanje ili udisanje prašine može uzrokovati alergijske reakcije i/ili bolesti dišnih puteva korisnika električnog alata ili osoba koje se nalaze u blizini. Određena vrsta prašine, kao što je npr. prašina od hrastovine ili bukve, smatra se kancerogenom, posebno u kombinaciji s dodatnim tvarima za obradu drva (kromat, zaštitna sredstva za drvo). Materijal, koji sadrži azbest, smiju obrađivati samo stručne osobe.

- Po mogućnosti koristite uređaj za usisavanje prašine prikladan za materijal.
- Pobrinite se za dobro prozračivanje radnoga mjesta.
- Preporučuje se nošenje zaštitne maske s klasom filtra P2.

Poštujte važeće propise u vašoj zemlji za materijale koje ćete obrađivati.

- ▶ **Izbjegavajte nakupljanje prašine na radnom mjestu.** Prašina se može lako zapaliti.
- ▶ **Spremnik za prašinu koristite samo kod obrade betona i kamena.** Drvena strugotina i strugotina od plastike mogu lako dovesti do začepljenja.
- ▶ **Pozor opasnost od požara! S montiranim spremnikom za prašinu ne obrađujte metalne materijale.** Vruća metalna strugotina može zapaliti dijelove spremnika za prašinu.



Kako biste optimalno iskoristili spremnik za prašinu, pridržavajte se sljedećih napomena:

- Pazite da spremnik za prašinu naliježe u ravnini s površinom na izradak odn. na zid. Time se istodobno omogućuje bušenje pod pravim kutom.
- Nakon dosezanja željene dubine bušenja najprije izvucite svrdlo iz izbušene rupe i nakon toga isključite udarnu bušilicu.
- Posebno pri radu s velikim promjerom svrdla može se istrošiti prsten za zaštitu od prašine (**15**). U slučaju oštećenja treba ga zamijeniti.

Zamjena alata

Brzostezna glava (UniversallImpact 700, UniversallImpact 700 + Drill Assistant) (vidjeti sliku H)

- ▶ **Pritisnite tipku za blokadu vretena (2) samo u stanju mirovanja električnog alata.**

Pritiskom na tipku za blokadu vretena (**2**) blokira se bušno vreteno. To omogućava brzu, laganu i jednostavnu zamjenu radnog alata u steznoj glavi.

Otvarajte brzosteznu glavu (**1**) okretanjem u smjeru rotacije **1** sve dok ne možete umetnuti alat. Umetnite alat.

Rukom snažno zavrnite čahuru brzostezne glave (**1**) u smjeru rotacije **2** tako da se više ne može čuti uglavljivanje. Na taj način se stezna glava automatski blokira.

Blokada će se ponovno otpustiti kada za vađenje alata kod pritisnute tipke za blokadu vretena okrenete čahuru u suprotnom smjeru.

Stezna glava s nazubljenim vijencem (UniversallImpact 650) (vidjeti sliku J)

- ▶ **Pritisnite tipku za blokadu vretena (2) samo u stanju mirovanja električnog alata.**

Pritiskom na tipku za blokadu vretena (**2**) blokira se bušno vreteno. To omogućava brzu, laganu i jednostavnu zamjenu radnog alata u steznoj glavi.

- ▶ **Nosite zaštitne rukavice pri zamjeni alata.** Stezna glava može se kod duljih radnih postupaka jako zagrijati.

Otvarajte steznu glavu s nazubljenim vijencem (**28**) okretanjem sve dok ne možete umetnuti alat.

Umetnite alat.

Utaknite ključ stezne glave (29) u odgovarajuće provrte stezne glave s nazubljenim vijencem (28) i ravnomjerno stegnite alat.

Alati za vijčanje

Pri uporabi bitova izvijača (25) uvijek trebate koristiti univerzalni držač (24). Koristite samo bitove izvijača koji odgovaraju glavi vijka.

Za uvrtnje vijaka preklopku „Bušenje/udarno bušenje“ (3) uvijek stavite na simbol „Bušenje“.

Zamjena stezne glave

- **Prije svih radova na električnom alatu izvucite mrežni utikač iz utičnice.**

Demontaža stezne glave (vidjeti sliku J)

Demontirajte dodatnu ručku (9).

Utaknite čelični zatik Ø 4 mm duljine oko 50 mm u provrt na grlu vretena kako biste blokirali bušno vreteno. Pritegnite šesterokutni ključ (27) s kratkom drškom u brzosteznu glavu (1).

Stavite električni alat na stabilnu podlogu, npr. radni stol. Čvrsto držite električni alat i otpustite brzosteznu glavu (1) okretanjem šesterokutnog ključa (27) u smjeru rotacije ⚙️. Uglavljena brzostezna glava može se otpustiti laganim udarcem po dugoj dršci šesterokutnog ključa (27). Izvadite šesterokutni ključ iz brzostezne glave i do kraja odvrnite brzosteznu glavu.

Montaža stezne glave (vidjeti sliku K)

Montaža brzostezne glave (1) vrši se obrnutim redoslijedom.

- **Nakon montaže stezne glave ponovno izvadite čelični zatik iz provrta.**



Stezna glava može se pritegnuti zakretnim momentom od oko 30 – 35 Nm.

Rad

Puštanje u rad

- **Pridržavajte se mrežnog napona! Napon izvora struje mora se podudarati s podacima na tipskoj pločici električnog alata. Električni alati označeni sa 230 V mogu raditi i na 220 V.**

Namještanje smjera okretanja (vidjeti sliku L)

Preklopkom smjera rotacije (4) možete promijeniti smjer rotacije električnog alata. Kod pritisnutog prekidača za uključivanje/isključivanje (6) to ipak nije moguće.

Okretanje udesno: Za uvrtnje vijaka i stezanje matica pritisnite preklopku smjera rotacije (4) ulijevo do graničnika.

Okretanje ulijevo: Za otpuštanje odnosno odvrtnje vijaka i matica pritisnite preklopku smjera rotacije (4) udesno do graničnika.

Namještanje načina rada



Bušenje i uvrtnje vijaka

Preklopku (3) stavite na simbol „Bušenje“.



Udarno bušenje

Preklopku (3) stavite na simbol „Udarno bušenje“.

Prekloпка (3) će se osjetno uglatiti i možete je pritisnuti i za vrijeme rada motora.

Uključivanje/isključivanje

Za **puštanje električnog alata u rad** pritisnite prekidač za uključivanje/isključivanje (6) i držite ga pritisnutog.

Za **fiksiranje** pritisnutog prekidača za uključivanje/isključivanje (6) pritisnite tipku za blokadu (5).

Za **isključivanje** električnog alata otpustite prekidač za uključivanje/isključivanje (6) odn. ako je blokiran tipkom za blokadu (5), pritisnite kratko prekidač za uključivanje/isključivanje (6) i zatim ga otpustite.

Namještanje broja okretaja/broja udaraca

Broj okretaja/broj udaraca uključenog električnog alata možete bezstupanjski regulirati ovisno o tome do kojeg stupnja ste pritisnuli prekidač za uključivanje/isključivanje (6).

Laganim pritiskom na prekidač za uključivanje/isključivanje (6) postiže se manji broj okretaja/broj udaraca. Jačim pritiskom povećava se broj okretaja/broj udaraca.

Prethodno biranje broja okretaja/broja udaraca

Kotačićem za predbiranje broja okretaja (7) možete i tijekom rada prethodno odabrati potreban broj okretaja/broj udaraca.

Potreban broj okretaja/broj udaraca ovisi o materijalu i radnim uvjetima te se može odrediti praktičnim pokusom.

Upute za rad

- **Prije svih radova na električnom alatu izvucite mrežni utikač iz utičnice.**
- **Električni alat stavite na maticu/vijak samo u isključenom stanju.** Rotirajući radni alati mogu kliznuti.

Nakon duljeg rada s manjim brojem okretaja, električni alat trebate ostaviti da u svrhu hlađenja radi cca. 3 minute pri maks. broju okretaja u praznom hodu.

Skidanje naprave za skupljanje prašine (vidjeti slike M – O)

Skidanje naprave za skupljanje prašine (13) ima smisla:

- kako biste vodilicu Drill Assistant (10) koristili kao graničnik dubine
- kada koristite velike nastavke (npr. pila za provrte ili spiralno svrdlo).

Održavanje i servisiranje

Održavanje i čišćenje

- ▶ **Prije svih radova na električnom alatu izvucite mrežni utikač iz utičnice.**
- ▶ **Električni alat i otvore za hlađenje održavajte čistima kako bi se moglo dobro i sigurno raditi.**

Ako je potrebna zamjena priključnog kabela, tada je treba provesti u **Bosch** servisu ili u ovlaštenom servisu za **Bosch** električne alate kako bi se izbjeglo ugrožavanje sigurnosti.

Servisna služba i savjeti o uporabi

Naša servisna služba će odgovoriti na vaša pitanja o popravku i održavanju vašeg proizvoda, kao i o rezervnim dijelovima. Crteže u rastavljenom obliku i informacije o rezervnim dijelovima možete naći i na našoj adresi:

www.bosch-pt.com

Tim Bosch savjetnika o uporabi rado će odgovoriti na vaša pitanja o našim proizvodima i njihovom priboru.

U slučaju upita ili naručivanja rezervnih dijelova, molimo vas obavezno navedite 10-znamenasti kataloški broj s tipske pločice proizvoda.

Hrvatski

Robert Bosch d.o.o PT/SHR-BSC
Kneza Branimira 22
10040 Zagreb
Tel.: +385 12 958 051
Fax: +385 12 958 050
E-Mail: RBKN-bsc@hr.bosch.com
www.bosch.hr

Ostale adrese servisa možete pronaći na:

www.bosch-pt.com/serviceaddresses

Zbrinjavanje

Električne alate, pribor i ambalažu treba dovesti na ekološki prihvatljivo recikliranje.



Električne alate ne bacajte u kućni otpad!

Samo za zemlje EU:

Sukladno europskoj Direktivi 2012/19/EU za električne i elektroničke stare uređaje električni alati, koji više nisu uporabivi, moraju se odvojeno sakupljati i dovesti na ekološki prihvatljivo recikliranje.

Eesti

Ohutusnõuded

Üldised ohutusnõuded elektriliste tööriistade kasutamisel

HOIATUS

Lugege läbi kõik tööriistaga kaasas olevad ohutusnõuded ja juhised

ning tutvuge kõigi jooniste ja spetsifikatsioonidega.

Ohutusnõuete ja juhiste eiramise tagajärjeks võib olla elektrilöökk, tulekahju ja/või rasked vigastused.

Hoidke kõik ohutusnõuded ja juhised edasiseks kasutamiseks hoolikalt alles.

Ohutusnõuetes sisalduv mõiste "elektriline tööriist" käib nii vooluvõrku ühendatud (juhtmega) elektriliste tööriistade kui ka akutoitega (juhtmeta) elektriliste tööriistade kohta.

Ohutusnõuded tööpiirkonnas

- ▶ **Hoidke tööpiirkond puhas ja hästi valgustatud.**

Korrastamata või valgustamata töökoht võib põhjustada õnnetusi.

- ▶ **Ärge kasutage elektrilist tööriista plahvatusohtlikus keskkonnas, kus leidub tuleohtlikke vedelikke, gaase või tolmu.** Elektrilistest tööriistadest lööb sädemeid, mis võivad tolmu või auru süüdata.

- ▶ **Elektrilise tööriista kasutamise ajal hoidke lapsed ja teised inimesed töökohest eemal.** Kui teie tähelepanu juhitakse kõrvale, võib seade teie kontrolli alt väljuda.

Elektriohtus

- ▶ **Elektrilise tööriista pistik peab pistikupesasa sobima. Pistiku kallal ei tohi teha mingeid muudatusi. Ärge kasutage kaitsemaandusega elektriliste tööriistade puhul adapterpistikuid.** Muutmata pistikud ja sobivad pistikupesad vähendavad elektrilöögi ohtu.
- ▶ **Vältige kehalist kontakti maandatud pindadega, näiteks torude, radiaatorite, pliitide ja külmikutega.** Kui Teie keha on maandatud, on elektrilöögi oht suurem.
- ▶ **Kaitske elektrilist tööriista vihma ja niiskuse eest.** Kui elektrilisse tööriista on sattunud vett, on elektrilöögi oht suurem.
- ▶ **Ärge kasutage toitejuhet otstarbel, milleks see ei ole ette nähtud. Ärge kasutage toitejuhet elektrilise tööriista kandmiseks, ülesriputamiseks või pistiku pistikupesast väljatõmbamiseks. Kaitske toitejuhet kuumuse, õli, teravate servade ja seadme liikuvate osade eest.** Kahjustatud või keerduläänud toitejuhtmed suurendavad elektrilöögi ohtu.
- ▶ **Kui töötate elektrilise tööriistaga vabas õhus, kasutage ainult pikendusjuhtmeid, mis on ette nähtud kasutamiseks ka välistingimustes.** Välistingimustes kasutamiseks sobiva pikendusjuhtme kasutamine vähendab elektrilöögi ohtu.
- ▶ **Kui elektrilise tööriista kasutamine niiskes keskkonnas on vältimatu, kasutage**

rikkevoolukaitselülilit. Rikkevoolukaitselülilit kasutamine vähendab elektrilöögi ohtu.

Inimeste turvalisus

- ▶ **Olge tähelepanelik, jälgige, mida teete, ning toimige elektrilise tööriistaga töötades kaalutletult. Ärge kasutage elektrilist tööriista, kui olete väsinud või uimastite, alkoholi või ravimite mõju all.** Hetkeline tähelepanematus seadme kasutamisel võib põhjustada tõsiseid vigastusi.
- ▶ **Kandke isikukaitsevahendeid. Kandke alati kaitseprille.** Elektrilise tööriista tüübile ja kasutusala vastavate isikukaitsevahendite, näiteks tolmumaski, libisemiskindlate turvajalatsite, kaitsekiivri või kuulmiskaitsevahendite kasutamine vähendab vigastuste ohtu.
- ▶ **Vältige elektrilise tööriista soovimatut käivitamist. Enne pistiku ühendamist pistikupesassa, aku ühendamist seadme külge, seadme ülestõstmist ja kandmist veenduge, et elektriline tööriist on välja lülitatud.** Kui hoiate elektrilise tööriista kandmisel sõrme lülilit või ühendate vooluvõrku sisselülitatud seadme, võivad tagajärjeks olla õnnetused.
- ▶ **Enne elektrilise tööriista sisselülitamist eemaldage tööriista küljest reguleerimis- ja regulivõtmed.** Seadme pöörleva osa küljes olev reguleerimis- või regulivõti võib põhjustada vigastusi.
- ▶ **Vältige ebataolist tööasendit. Võtke stabiilne tööasend ja hoidke kogu aeg tasakaalu.** Nii saate elektrilist tööriista ootamatutes olukordades paremini kontrollida.
- ▶ **Kandke sobivat rõivastust. Ärge kandke laiu riideid ega ehteid. Hoidke juuksed ja rõivad seadme liikuvatest osadest eemal.** Liiga avarad riided, ehted või pikad juuksed võivad sattuda seadme liikuvate osade vahele.
- ▶ **Kui on võimalik paigaldada tolmueemaldus- ja tolmukogumisseadiseid, veenduge, et need on seadmega ühendatud ja et neid kasutatakse õigesti.** Tolmueemaldusseadise kasutamine vähendab tolmust põhjustatud ohte.
- ▶ **Ärge muutuge tööriista sagedasest kasutamisest hooletuks ja ärge eirake ohutusnõudeid.** Hooletus võib sekundi murdosa jooksul kaasa tuua raskeid vigastusi.

Elektriliste tööriistade hoolikas käsitlemine ja kasutamine

- ▶ **Ärge koormake seadet üle. Kasutage konkreetse töö tegemiseks ette nähtud elektrilist tööriista.** Sobiva elektrilise tööriistaga töötate ettenähtud jõudluspiirides efektiivsemalt ja ohutult.
- ▶ **Ärge kasutage elektrilist tööriista, mida ei saa lülitist sisse ja välja lülitada.** Elektriline tööriist, mida ei ole enam võimalik lülitist sisse ja välja lülitada, on ohtlik ning tuleb parandada.
- ▶ **Tõmmake pistik pistikupesast välja ja/või eemaldage seadme aku, kui see on eemaldatav, enne seadme reguleerimist, tarvikute vahetamist ja seadme**

ärapanekut. See ettevaatusabinõu väldib elektrilise tööriista soovimatut käivitamist.

- ▶ **Kasutusvälisel ajal hoidke elektrilisi tööriistu lastele kättesaamatus kohas ja ärge laske seadet kasutada isikutel, kes seadet ei tunne või pole lugenud käesolevaid juhiseid.** Asjatundmatute isikute käes on elektrilised tööriistad ohtlikud.
- ▶ **Hoolidage elektrilisi tööriistu ja tarvikuid nõuetekohaselt. Kontrollige, kas seadme liikuvad osad töötavad veatult ega kiildu kiini ning veenduge, et seadme detailid ei ole murdunud või kahjustatud määral, mis mõjutab seadme töökindlust. Laske kahjustatud detailid enne seadme kasutamist parandada.** Paljude õnnetuste põhjuseks on halvasti hooldatud elektrilised tööriistad.
- ▶ **Hoidke lõiketarvikud teravad ja puhtad.** Hoolikalt hooldatud, teravate lõikeservadega lõiketarvikud kiiluvad harvemini kinni ja neid on lihtsam juhtida.
- ▶ **Kasutage elektrilist tööriista, lisavarustust, tarvikuid jne vastavalt käesolevatele juhistele, võttes arvesse töötingimusi ja teostatava töö iseloomu.** Elektriliste tööriistade nõuetevastane kasutamine võib põhjustada ohtlikke olukordi.
- ▶ **Hoidke käepidemed ja haardepinnad kuiva ja puhtana ning vabana õlist ja määrdeainetest.** Libedad käepidemed ja haardepinnad ei luba tööriista ohutult käsitseda ja ootamatutes olukordades kontrolli all hoida.

Teenindus

- ▶ **Laske elektrilist tööriista parandada ainult kvalifitseeritud spetsialistidel, kes kasutavad originaalvaruosi.** Nii tagate seadme püsivalt ohutu töö.

Ohutusnõuded puurimisel

Ohutusnõuded mis tahes tööde tegemisel

- ▶ **Löökpuurimisel kandke kuulmiskaitsevahendeid.** Müra võib kahjustada kuulmist.
- ▶ **Kasutage lisakäepidet (lisakäepidemeid).** Kontrolli kaotamise tagajärjeks võivad olla kehavigastused.
- ▶ **Tehes töid, mille puhul lõiketarvik või kinnitusvahendid võivad tabada varjatud elektrijuhtmeid või elektrilise tööriista enda toitejuhet, hoidke elektrilist tööriista ainult käepideme isoleeritud pinnast.** Lõiketarvik või kinnitusvahend, mis puutub kokku pingestatud elektrijuhtmega, võib seada pingele alla elektrilise tööriista metallisosad ja anda tööriista kasutajale elektrilöögi.

Ohutusnõuded pikkade puuride kasutamisel

- ▶ **Ärge kunagi töötage kõrgematel pööretel kui puurile märgitud maksimaalne pöörlemiskiirus.** Kõrgematel pööretel tekib oht, et puur kõverdub, kui see saab toorikuga kokku puutumata vabalt pöörelda, tagajärjeks võivad olla kehavigastused.
- ▶ **Alustage puurimist madalatel pööretel, nii et puuri ots puutub toorikuga kokku.** Kõrgematel pööretel tekib oht, et puur kõverdub, kui see saab toorikuga kokku

puutumata vabalt pöörelda, tagajärjeks võivad olla kehavigastused.

- ▶ **Rakendage survet ainult otse puurile ning hoiduge liigse surve rakendamisest.** Puur võib kõverduda, murduda ja põhjustada kontrolli kaotuse tööriista üle, mille tagajärjeks on kehavigastused.

Täiendavad ohutusnõuded

- ▶ **Lülitage elektriline tööriist kohe välja, kui tarvik kinni kiilib. Olge valmis suurteks reaktsioonijõumomentideks, mis põhjustavad tagasilöögi.** Tarvik kiilib kinni, kui elektrilisele tööriistale rakendatakse ülekoormust või kui see läheb töödeldavas toorikus kalde alla.
- ▶ **Hoidke elektrilist tööriista tugevasti kinni.** Kruvide kinnipingutamise ja lahtikeeramise võivad lühiajaliselt tekkida suured reaktsioonijõumomendid.
- ▶ **Kinnitage töödeldav toorik.** Kinnitusseadmete või kruustangidega kinnitatud toorik püsib kindlamalt kui käega hoides.
- ▶ **Varjatult paiknevate elektrijuhtmete, gaasi- või veetorude avastamiseks kasutage sobivaid lokaliseerimiseadmeid või pöörduge kohaliku elektri-, gaasi- või veevarustuse töötaja poole.** Kokkuputuel elektrijuhtmetega tekib tulekahju- ja elektrilöögi oht. Gaasitorustiku vigastamisel tekib plahvatusoht. Veetorustiku vigastamine põhjustab materiaalse kahju ja võib tekitada elektrilöögi.
- ▶ **Enne käestpanekut oodake, kuni elektriline tööriist on seisunud.** Kasutatav tarvik võib kinni kiiluda ja põhjustada kontrolli kaotuse seadme üle.
- ▶ **Töötamisel hoidke elektrist tööriista tugevasti kahe käega ja võtke stabiilne asend.** Elektriline tööriist püsib kahe käega hoides kindlamini käes.
- ▶ **Elektrilise tööriista soovimatu sisselülitamise vältimiseks vabastage alati lukustusnupp.** Selleks vajutage korra sisse-/väljalülitit.
- ▶ **Vahetavad tööriistad võivad töötamisel kuumeneda! Vahetava tööriista vahetamisel on põletusoht.** Kandke vahetatava tööriista eemaldamisel kaitsekindaid.

Toote kirjeldus ja kasutusjuhend



Lugege läbi kõik ohutusnõuded ja juhised.

Ohutusnõuete ja juhiste eiramine võib kaasa tuua elektrilöögi, tulekahju ja/või raskeid vigastusi.

Pange tähele kasutusjuhendi esiosas olevaid jooniseid.

Nõuetekohane kasutamine

Elektriline tööriist on ette nähtud telliste, betooni ja kivimite löökpuurimiseks ning puidu, metalli, keraamika ja plastide

puurimiseks. Elektroonilise reguleerimise ja päri-/vastupäeva pöörlemisega seadmed sobivad ka kruvide keeramiseks.

Kujutatud komponendid

Seadme osade numeratsiooni aluseks on jooniste leheküljel toodud numbrid.

- (1) Kiirkinnitus-puurpadrun
 - (2) Spindli lukustusnupp (**UniversalImpact 650**, **UniversalImpact 700**, **UniversalImpact 700 + Drill Assistant**)
 - (3) Ümberlülitit „Puurimine/löökpuurimine“
 - (4) Pöörlemissuuna ümberlülitit
 - (5) Sisse-/väljalülitit lukustusnupp
 - (6) Sisse-/väljalülitit
 - (7) Pöörlemiskiiruse eelvaliku seaderatas
 - (8) Drill Assistenti lukustuse vabastamisnupp^{a)}
 - (9) Sügavuspiirikuga lisakäepide^{a)b)}
 - (10) Drill Assistent^{a)}
 - (11) Tolmuanum^{a)}
 - (12) Tolmumahuti lukustuse vabastamisnupp (2x)^{a)}
 - (13) Tolmupüüdeseadis^{a)}
 - (14) Tihendusrõngas^{a)}
 - (15) Tolmukaitserõngas^{a)}
 - (16) Tolmupüüdeseadise klemm^{a)}
 - (17) Seaderõngas^{a)}
 - (18) Drill Assistenti lisakäepideme kinnitamise tiibkruvi^{a)}
 - (19) Käepide (isoleeritud haardepind)
 - (20) Lisakäepide (isoleeritud haardepind)
 - (21) Lisakäepideme reguleerimise tiibkruvi^{b)}
 - (22) Sügavuspiiriku nupp^{b)}
 - (23) Sügavuspiirik^{b)}
 - (24) Universaalne otsakuhooidik^{b)}
 - (25) Kruvikeeramisosak^{b)}
 - (26) Kinnitus^{a)}
 - (27) Sisekuuskantvõti^{c)}
 - (28) Hammasvöö-puurpadrun
 - (29) Puurpadruni võti
- a) Standardne tarnekomplekt **UniversalImpact 700 + Drill Assistenti** korral
- b) Tarnekomplekt ei sisalda kõiki kasutusjuhendis olevatel joonistel kujutatud või kasutusjuhendis nimetatud lisatarvikuid. Lisatarvikute täieliku loetelu leiame lisatarvikute kataloogist.
- c) standardne (puudub tarnekomplektis)

Tehnilised andmed

Löökpuurmasin		UniversallImpact 650	UniversallImpact 700	UniversallImpact 700 + Drill Assistant	UniversallImpact 730
		3 603 A31 2..	3 603 A31 0..	3 603 A31 0..	3 603 A31 0..
Tootenumber					
Nimivõimsus	W	701	701	701	701
Max väljundvõimsus	W	530	530	530	530
Tühikäigu-pöörlemiskiirus	min ⁻¹	50-3000	50-3000	50-3000	50-3000
Nimipöörlemiskiirus	min ⁻¹	50-3000	50-3000	50-3000	50-3000
Löögikiirus	min ⁻¹	45000	45000	45000	45000
Nimipöördemoment	Nm	1,65	1,65	1,65	1,65
Blokeerumismoment EN 62841 järgi	Nm	17	17	17	17
Pöörlemiskiiruse eelvalik		●	●	●	●
Elektrooniline püsikiiruse hoidja		-	-	-	-
Päripäeva/vastupäeva pöörlemine		●	●	●	●
Kiirväljalülitus (Kickback Control)		-	-	-	-
Täisautomaatne spindlilukustus (Auto-Lock)		-	-	-	-
Spindlikaela läbimõõt	mm	43	43	43	43
Puuri max Ø					
- Müüritis	mm	14	14	14	14
- Betooni	mm	14	14	14	14
- Teras	mm	12	12	12	12
- Puit	mm	30	30	30	30
- koos paigaldatud tolmu anumaga	mm	-	-	10	-
Puurpadruni haardevahemik	mm	2-13	2-13	2-13	2-13
Kaal vastavalt EPTA-Procedure 01:2014-le	kg	1,7	1,7	2,0	1,7
Kaitseklass		□/II	□/II	□/II	□/II

Löökpuurmasin		UniversallImpact 6700	UniversallImpact 7000 UniversallImpact 7500
		3 603 A31 0..	3 603 A31 0..
Tootenumber			
Nimisisendvõimsus	W	701	701
Max väljundvõimsus	W	530	530
Tühikäigu-pöörlemiskiirus	min ⁻¹	50-3000	50-3000
Nimipöörlemiskiirus	min ⁻¹	50-3000	50-3000
Löögisagedus	min ⁻¹	45000	45000
Nimipöördemoment	Nm	1,65	1,65
Blokeerumismoment EN 62841 järgi	Nm	17	17
Pöörlemiskiiruse eelvalik		●	●

Löökpuurmasin	UniversallImpact 6700		UniversallImpact 7000
			UniversallImpact 7500
Elektrooniline püsikiiruse hoidja		-	-
Päripäeva/vastupäeva pöörlemine		●	●
Kiirväljalülitus (Kickback Control)		-	-
Täisautomaatne spindlilukustus (Auto Lock)		-	-
Spindlikaela läbimõõt	mm	43	43
Puuri max Ø			
- Müüritis	mm	14	14
- Betoon	mm	14	14
- Teras	mm	12	12
- Puit	mm	30	30
- Koos paigaldatud tolmu anumaga	mm	-	-
Padruni haardevahemik	mm	2-13	2-13
Kaal EPTA-Procedure 01:2014 järgi	kg	1,7	1,7
Kaitseklass		□ / II	□ / II

Andmed kehtivad nimipingel [U] 230 V. Teistsuguste pingete ja kasutusriigis spetsiifiliste mudelite puhul võivad toodud andmed varieeruda.

Andmed müra/vibratsiooni kohta

Mürapäästuväärtused, määratud vastavalt **EN 62841-2-1**.

Elektrilise tööriista ekvivalentne müratase on tavaliselt: helirõhutase **97 dB(A)**; helivõimsustase **108 dB(A)**.
Möötemääramatus **K = 5 dB**.

Kasutage kuulmiskaitsevahendeid!

	UniversallImpact 650	UniversallImpact 700	UniversallImpact 700 + Drill Assistant	UniversallImpact 730
--	----------------------	----------------------	--	----------------------

Vibratsiooni koguväärtused a_h (kolme suuna vektorsumma) ja möötemääramatus K, määratud vastavalt standardile **EN 62841-2-1**:

Metalli puurimisel:

a_h	m/s^2	10	10	10	10
K	m/s^2	2,5	2,5	2,5	2,5

Betooni löökpuurimisel:

a_h	m/s^2	32	32	32	32
K	m/s^2	3,5	3,5	3,5	3,5

Kruvikeeramisel:

a_h	m/s^2	<2,5	<2,5	<2,5	<2,5
K	m/s^2	1,5	1,5	1,5	1,5

	UniversallImpact 6700	UniversallImpact 7000
		UniversallImpact 7500

Vibratsiooni koguväärtused a_h (kolme suuna vektorsumma) ja möötemääramatus K määratud vastavalt **EN 62841-2-1**:

Metalli puurimisel:

		UniversallImpact 6700	UniversallImpact 7000
			UniversallImpact 7500
a_h	m/s^2	10	10
K	m/s^2	2,5	2,5
Betooni löökpuurimisel:			
a_h	m/s^2	32	32
K	m/s^2	3,5	3,5
Kruvikeeramisel:			
a_h	m/s^2	< 2,5	< 2,5
K	m/s^2	1,5	1,5

Selles juhendis toodud vibratsioonitaseme ja mürapäästu väärtused on mõõdetud standardset mõõtemetodit kasutades ja neid saab kasutada elektriliste tööriistade omavaheliseks võrdlemiseks. Need sobivad ka vibratsioonitaseme ja mürapäästu esialgseks hindamiseks.

Toodud vibratsioonitaseme ja mürapäästu väärtused on iseloomulikud elektrilise tööriista põhiliste rakenduste korral. Kui aga elektrilist tööriista kasutatakse muudes rakendustes, muude vahetatavate tööriistadega või ebapiisavalt hooldades, võivad vibratsioonitaseme ja mürapäästu väärtused nendest erineda. See võib kogu tööaja vibratsioonitaset ja mürapäästu tunduvalt suurendada.

Vibratsioonitaseme ja mürapäästu täpseks hindamiseks tuleb arvesse võtta ka aega, mil seade on välja lülitatud või mil seade on küll sisse lülitatud, kuid tegelikult tööle rakendamata. See võib kogu tööaja vibratsioonitaset ja mürapäästu tunduvalt vähendada.

Rakendage kasutaja kaitsmiseks vibratsiooni mõju eest täiendavaid kaitsemeetmeid, nagu näiteks: elektrilise tööriista ja vahetatavate tööriistade hooldus, kätesoojendus, töökorraldus.

Paigaldus

- ▶ **Enne mistahes tööde teostamist elektrilise tööriista kallal tõmmake pistik pistikupesast välja.**

Lisakäepide (vt jn A)

- ▶ **Kontrollige enne kõigi tööde alustamist, et tiibkruvi on tugevalt pingutatud.** Kontrolli kaotus seadme üle võib põhjustada vigastusi.
- ▶ **Kasutage oma elektrilist tööriista ainult koos lisakäepidemega (20).**

Keerake tiibkruvi (21) vastupäeva ja lükake lisakäepide (9) soovitud asendis üle padruni elektrilise tööriista spindlikaelale.

Lisakäepidet (20) on võimalik turvalise ja mitteväsitava tööasendi saavutamiseks pöörata.

Pöörake lisakäepide (20) soovitud asendisse ja keerake tiibkruvi (21) päripäeva uuesti kinni.

Puurimissügavuse seadmine (vt jn B)

Sügavuspiirikuga (23) saab määrata soovitud puurimissügavuse X.

Vajutage sügavuspiiriku seadmise nuppu (22) ja asetage sügavuspiirik lisakäepidemesse (9).

Sügavuspiiriku (23) rihveldatud osa peab olema suunatud alla.

Tõmmake sügavuspiirik (23) nii kaugele välja, et puuri otsa ja sügavuspiiriku (23) otsa vahekaugus vastab soovitud puurimissügavusele X.

Drill Assistant

Asetage Drill Assistant kohale (vt jooniseid C – D)

Drill Assistanti (10) saab kasutada tolmukoguriga (13) ja ilma. Tolmukoguri (13) kasutamine on piiratud 12 mm läbimõõdu ja 120 mm pikkuse puuriga.

Asetage tolmukogur (13) kinnitusele (26).

Suruge vabastusnuppu i (8) Drill Assistanti (10) lahtipäästmiseks parkimisasendis.


Lükake Drill Assistant (10) üle puurpadruni elektrilise tööriista spindlikaelale.


Keerake fikseerimiseks tiibkruvi (18) päripäeva kinni.

Puurimissügavuse seadmine (vt pilte E – F)

Paigaldage puur (vt lõiku „Tööriistavahetus“).

Soovitud puurimissügavuse X saab määrata seaderõngaga (17).

Pöörake seaderõngast (17) lukustusest vabastamiseks vasakule . Toetage tolmumahuti (11) või kinnitus (26) seinale või töödeldavale detailile. Liigutage puuri ots seinani või töödeldava detailini.

Lükake seaderõngast (17) tahapoole, kuni kaugus vastab soovitud puurimissügavusele, X või pange siinile tüübel ja lükake seaderõngas (17) tüüblini tagasi. Lukustamiseks pöörake seaderõngast (17) paremale . Võtke tüübel siinist välja. Puurimissügavus vastab nüüd seatud pikkusele X siinil.

Suunis: tüüblite kasutamisel on oluline täpne puurimissügavus. Kui puuritud auk on liiga sügav, libiseb tüübel liiga kaugele seina või töödeldavasse detaili. Kui auk on liiga väikse sügavusega, jääb tüübel osaliselt välja.

Tolmukoti tühjendamine (vt jn G)

Tolmukotist (**11**) piisab umbes 25 puurimiseks müüritises puurimissügavusel 30 mm 6 mm läbimõõduga puuriga.

Tolmukoti (**11**) eemaldamiseks vajutage külgmisi lukustusnuppe (**12**) ja tõmmake tolmuahuti allapoole ära.

Tühjendage tolmuahuti (**11**) ja pange uuesti tagasi (kuuldava fikseerumisega).

Drill Assistanti eemaldamine

Hoidke klemme (**16**) tolmuahuti (**13**) surutult ja tõmmake tolmuahuti (**13**) ettepoole ära.

Keerake tiibkrui (**18**) vastupäeva, kuni lisakäepidet (**9**) saab nihutada, ja tõmmake lisakäepide (**9**) elektriliselt tööriistalt ära.

Pöörake seaderõngast (**17**) lukustust vabastamiseks vasakule ↺.

Hoidke lisakäepidet (**9**) kinni ja lükake siini lisakäepideme poole, kuni see kuuldavalt fikseerub.

Tolmueemaldus/tolmuauum

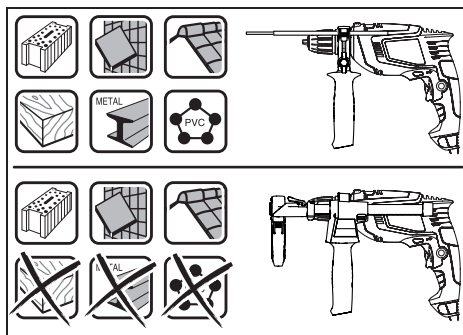
Pliisialdusega värvide, teatud puiduliikide, mineraalide ja metalli tolmu võib kahjustada tervist. Tolmuga kokkupuude ja tolmu sissehingamine võib põhjustada seadme kasutajal või läheduses viibival inimesel allergilisi reaktsioone ja/või hingamisteede haigusi.

Teatud tolm, näiteks tamme- ja pöögitolm, on vähketekitava toimega, isearanis kombinatsioonis puidutöötlemisel kasutatavate lisaainetega (kromaadid, puidukaitsevahendid). Asbesti sisaldavat materjali tohivad töödelda üksnes vastava ala asjatundjad.

- Kasutage konkreetse materjali eemaldamiseks sobivat tolmuimejat.
- Tagage töökohas hea ventilatsioon.
- Soovitav on kasutada hingamisteede kaitsemaski filtriga P2.

Pidage kinni töödeldavate materjalide suhtes Teie riigis kehtivatest eeskirjadest.

- ▶ **Vältige tolmu kogunemist töökohta.** Tolm võib kergesti süttida.
- ▶ **Kasutage tolmuauumaid ainult betooni ja kivimite töötlemisel.** Puidu- ja plastilaastud võivad kergesti ummistusi põhjustada.
- ▶ **Tähelepanu, tuleoht!** Ärge töödelge paigaldatud tolmuahuti korral metalliisi materjale. Tolmukoti osad võivad kuumade metallilaastude tõttu süttida.



Tolmuahuti optimaalseks kasutamiseks järgige järgmisi juhiseid:

- Jälgige, et tolmuahuti toetuks töödeldavale detailile või seinale. See hõlbustab ühtlast ka täisnurga all puurimist.
- Pärast soovitud puurimissügavuse saavutamist tõmmake kõigepealt puur puuritavast avast välja ja seejärel lülitage välja lööktrell.
- Eriti suure läbimõõduga puuridega töötamise korral võib tolmuahuti (**15**) kuluda. Vigastuste korral vahetage see välja.

Tööriista vahetamine

Kiirkinnitus-puurpadrun (UniversallImpact 700, UniversallImpact 700 + Drill Assistant) (vt jn H)

- ▶ **Vajutage spindli lukustusnupu(2) ainult mittetöötava elektrilise tööriista korral.**

Vajutades spindli lukustusnupu (**2**) lukustatakse puurspindel. See võimaldab vahetatavat tööriista puurpadrunis kiiresti, mugavalt ja lihtsalt vahetada.

Avage kiirkinnituspadrun (**1**) pöörates seda pöörlemissuunas **1**, kuni saate tööriista sisse asetada. Asetage tööriist kohale.

Keerake kiirvahetuspadruni (**1**) hülssi pöörlemissuunas **2** käega tugevalt kinni, kuni enam pörriivi klõksumist kuulda ei ole. Padrun lukustub seeläbi automaatselt.

Lukustus avaneb uuesti, kui keerate tööriista eemaldamiseks hülssi vastassuunas, hoides samal ajal spindli lukustusnupu all.

Hammasvöö-puurpadrun (UniversallImpact 650) (vt jn J)

- ▶ **Vajutage spindli lukustusnupu(2) ainult mittetöötava elektrilise tööriista korral.**

Vajutades spindli lukustusnupu (**2**) lukustatakse puurspindel. See võimaldab vahetatavat tööriista puurpadrunis kiiresti, mugavalt ja lihtsalt vahetada.

- ▶ **Tööriista vahetamisel kandke kaitsekindaid.** Padrun võib pikemal töötamisel tugevasti kuumeneda.

Avage hammasvöö-puurpadrun (**28**) pöörates, kuni tööriista saab sisse asetada.

Asetage tööriist kohale.

Asetage puurpadruni võti (**29**) vastavatesse avadesse hammasvöö-puurpadrunis (**28**) ja kinnitage tööriist ühtlaselt pigutades.

Kruvikeeramistööriistad

Kruvitsaotsakute (25) korral peaksite alati kasutama universaalset otsakuhooidjat (24). Kasutage ainult kruvi peaga sobivaid kruvitsaotsakuid.

Kruvide keeramisel seadke ümberlüüti „puurimine/löökpuurimine“ (3) alati sümbolile „puurimine“.

Puurpadruni vahetamine

- ▶ Enne mistahes tööde teostamist elektrilise tööriista kallal tõmmake pistik pistikupesast välja.

Puurpadruni eemaldamine (vt jn J)

Eemaldage lisakäepide (9).

Puurspindli lukustamiseks pistke spindlikaela avasse u 50 mm pikkune terastihvt Ø 4 mm. Kinnitage sisekuuskantvõtme (27) lühike ots eelnevalt kiirkinnituspadrunisse (1).

Asetage elektriline tööriist stabiilsele alusele, nt tööpingile. Hoidke elektrilist tööriista kinni ja vabastage kiirkinnituspadrun (1) pöörates sisekuuskantvõtit (27) pöörlemissuunas ⚙️. Tugevalt kinnijäänud kiirkinnituspadrun vabastatakse kerge löögiga sisekuuskantvõtme (27) pikemale poolele. Eemaldage sisekuuskantvõti kiirkinnituspadrunist ja keerake kiirkinnituspadrun täielikult maha.

Puurpadruni paigaldamine (vt jn K)

Kiirkinnitus-puurpadruni (1) paigaldamine toimub vastupidises järjekorras.

- ▶ Puurpadruni paigaldamise järel eemaldage avast terastihvt.



Puurpadrun tuleb kinnitada pingutus-pöördemomendiga u 30 – 35 Nm.

Kasutamine

Seadme kasutuselevõtt

- ▶ Pöörake tähelepanu võrgupingele! Vooluallika pinge peab ühtima elektrilise tööriista andmesildil märgitud pingega. Andmesildil toodud 230 V seadmeid võib kasutada ka 220 V võrgupinge korral.

Pöörlemissuuna seadmine (vt jn L)

Elektrilise tööriista pöörlemissuunda saate muuta pöörlemissuuna ümberlülitiga (4). Allavajutatud sisse/väljalüliti (6) korral ei ole see võimalik.

Päripäeva pöörlemine: kruvide sissekeeramiseks ja mutrite pingutamiseks suruge pöörlemissuuna ümberlüüti (4) lõpuni vasakule.

Vastupäeva pöörlemine: kruvide ja mutrite lahtipäästmiseks või väljakeeramiseks suruge pöörlemissuuna ümberlüüti (4) lõpuni paremale.

Tööriista seadmine



Puurimine ja kruvide keeramine

Seadke ümberlüüti (3) sümbolile „puurimine“.



Löökpuurimine

Seadke ümberlüüti (3) sümbolile „Löökpuurimine“.

Ümberlüüti (3) fikseerub tuntuvalt ja seda võib käitseda ka töötava mootori korral.

Sisse-/väljalülitamine

Elektrilise tööriista kasutuselevõtmiseks vajutage elektrilise tööriista sisse-/väljalüliti (6) ja hoidke seda surutult.

Et fikseerida allavajutatud sisse-/väljalüliti (6), vajutage fikseerimisnuppu (5).

Elektrilise tööriista väljalülitamiseks vabastage sisse/väljalüliti (6) või kui see oli fikseerimisnupuga (5) fikseeritud, vajutage sisse-/väljalüliti (6) lühidalt ja vabastage seejärel.

Pöörlemiskiiruse/löögikiiruse seadmine

Sisselülitatud elektrilise tööriista pöörlemiskiirust/löögikiirust saate sujuvalt reguleerida, vastavalt sellele, kui kaugele te sisse-/väljalüliti (6) alla vajutate.

Kerge surve sisse-/väljalüliti (6) annab madala pöörlemiskiiruse. Surve suurendamisel kasvab ka pöörlemiskiirus/löögikiirus.

Pöörlemiskiiruse/löögikiiruse eelvalimine

Pöörlemiskiiruse eelvalimise seaderattaga (7) saate vajalikku pöörlemiskiirust/löögikiirust ka töö ajal eelvalida.

Vajalik pöörlemiskiirus/löögikiirus on olemas materjalist ja töötingimustest ning see tuleb kindlaks teha praktilise katse käigus.

Töösuunised

- ▶ Enne mistahes tööde teostamist elektrilise tööriista kallal tõmmake pistik pistikupesast välja.
- ▶ Asetage elektriline tööriist mutrile/kruvile ainult väljalülitatult. Pöörlevad vahetatavad tööriistad võivad maha libiseda.

Pärast pikemaajalist tööd väikesel pöörlemiskiirusel tuleks elektrilisel tööriistal lasta jahtumiseks töötada umbes 3 minutit tühikäigul maksimaalse pöörlemiskiirusega.

Tolmukoguri eemaldamine (vt jooniseid M–O)

Tolmukoguri (13) eemaldamine on mõttekas:

- kui Drill Assistenti (10) siini kasutada sügavuspiirikuna;
- suurte tööriistade (nt augusae või spiraalpuuri) kasutamise korral.

Hooldus ja korrashoid

Hooldus ja puhastus

- ▶ Enne mistahes tööde teostamist elektrilise tööriista kallal tõmmake pistik pistikupesast välja.
- ▶ Seadme laitmatu ja ohutu töö tagamiseks hoidke seade ja selle ventilatsioonivad puhtad.

Kui on vaja vahetada ühendusjuhet, laske seda ohutuskaalutlustel teha **Bosch**-il või **Bosch**-i elektriliste tööriistade volitatud klienditeenindusel.

Müügijärgne teenindus ja kasutusala neostamine

Klienditeeninduse töötajad vastavad teie küsimustele teie toote remondi ja hoolduse ning varuosade kohta. Joonised ja info varuosade kohta leiate ka veebisaidilt:

www.bosch-pt.com

Boschi nõustajad on meeleldi abiks, kui teil on küsimusi toodete ja lisatarvikute kasutamise kohta.

Päringute esitamisel ja varuosade tellimisel teatage meile kindlasti toote tüübisisilil olev 10-kohaline tootenumber.

Eesti Vabariik

Teeninduskeskus

Tel.: (+372) 6549 575

Faks: (+372) 6549 576

E-posti: service-pt@lv.bosch.com

Muud teeninduse aadressid leiate jaotisest:

www.bosch-pt.com/serviceaddresses

Kasutuskõlbmatuks muutunud seadmete käitlus

Elektriseadmed, lisatarvikud ja pakendid tuleks keskkonnasäästlikult ringlusse võtta.



Ärge visake kasutusressursi ammendanud elektrilisi tööriistu olmejäätmete hulka!

Üksnes EL liikmesriikidele:

Vastavalt Euroopa Parlamendi ja nõukogu direktiivile 2012/19/EL elektri- ja elektroonikaseadmete jäätmete kohta ning direktiivi ülevõtivatele riikidele õigusaktidele tuleb kasutuskõlbmatuks muutunud elektrilised tööriistad eraldi kokku koguda ja keskkonnasäästlikult korduskasutada või ringlusse võtta.

Latviešu

Drošības noteikumi

Vispārēji drošības noteikumi elektroinstrumentiem

⚠ BRĪDINĀ-JUMS

Izlasiet visus drošības noteikumus un instrukcijas, aplūkojiet ilustrācijas un iepazīstieties ar

specifikācijām, kas tiek piegādātas kopā ar šo elektroinstrumentu. Šeit sniegto drošības noteikumu un instrukciju neievērošana var izraisīt aizdegšanos un būt par cēloni elektriskajam triecienam vai nopietnam savainojumam.

Pēc izlasišanas uzglabājiet šos noteikumus turpmākai izmantošanai.

Drošības noteikumus lietotais apzīmējums "elektroinstrumenti" attiecas gan uz Jūsu tīkla elektroinstrumentiem (ar elektrokabeli), gan arī uz akumulatora elektroinstrumentiem (bez elektrokabeļa).

Drošība darba vietā

- ▶ **Uzturiet savu darba vietu tīru un labi apgaismotu.** Nekārtīgās un tumšās vietās var viegli notikt nelaimes gadījums.
- ▶ **Nedarbiniet elektroinstrumentus sprādzienbīstamā atmosfērā, piemēram, viegli uzliesmojošu šķidrumu tuvumā un vietās ar paaugstinātu gāzu vai putekļu saturu gaisā.** Darba laikā elektroinstrumenti nedaudz dzirksteļo, un tas var izsaukt viegli degošu putekļu vai tvaiku aizdegšanos.
- ▶ **Darbinot elektroinstrumentu, neļaujiet bērniem un nepiederošām personām tuvoties darba vietai.** Citu personu klātbūtne var novērst uzmanību, kā rezultātā jūs varat zaudēt kontroli pār elektroinstrumentu.

Elektrodrošība

- ▶ **Elektroinstrumenta kontaktdakšai jābūt piemērotai elektrotīkla kontaktligzdai. Kontaktdakšas konstrukciju nedrīkst nekādā veidā mainīt. Nelietojiet kontaktdakšas adapterus, ja elektroinstrumenti caur kabeli tiek savienoti ar aizsargzemējuma ķēdi.** Neizmainītas konstrukcijas kontaktdakša, kas piemērota kontaktligzdai, ļauj samazināt elektriskā trieciena saņemšanas risku.
- ▶ **Nepieļaujiet ķermeņa daļu saskaršanos ar saņemtiem priekšmetiem, piemēram, ar cauruļēm, radiatoriem, plītiem vai ledusskapjiem.** Pieskaroties saņemtiem virsmām, pieaug risks saņemt elektrisko triecienu.
- ▶ **Nelietojiet elektroinstrumentu lietus laikā, neturiet to mitrumā.** Mitrumam iekļūstot elektroinstrumentā, pieaug risks saņemt elektrisko triecienu.
- ▶ **Nenoslogojiet kabeli. Neizmantojiet kabeli, lai elektroinstrumentu nestu, vilktu vai atvienotu no elektrotīkla kontaktligzdas. Sargājiet kabeli no karstuma, eļļas, asām malām un kustošām daļām.** Bojāts vai samezģlojies elektrokabelis var būt par cēloni elektriskā trieciena saņemšanai.
- ▶ **Darbinot elektroinstrumentu ārpus telpām, izmantojiet tā pievienošanai vienīgi ārpustelpu lietošanai derīgus pagarinājīkabeļus.** Lietojot elektrokabeli, kas piemērots darbam ārpus telpām, samazinās elektriskā trieciena saņemšanas risks.
- ▶ **Ja elektroinstrumentu tomēr nepieciešams darbināt vietās ar paaugstinātu mitrumu, pievienojiet to elektrobarošanas ķēdēm, kas aizsargātas ar noplūdes strāvas aizsargreleju (RCD).** Lietojot noplūdes strāvas aizsargreleju, samazinās risks saņemt elektrisko triecienu.

Personiskā drošība

- ▶ **Strādājot ar elektroinstrumentu, saglabājiet paškontroli un rīkojieties saskaņā ar veselo saprātu. Pārtrauciet darbu, ja jūtaties noguris vai arī atrodaties narkotiku, alkohola vai medikamentu iespaidā.**

Strādājot ar elektroinstrumentu, pat viens neuzmanības mirklis var būt par cēloni nopietnam savainojumam.

- ▶ **Lietojiet individuālo darba aizsargapriekojumu. Darba laikā vienmēr nēsājiet aizsargbrilles.** Individuālā darba aizsargapriekojuma (putekļu maskas, neslidošu apavu un aizsargķiveres vai ausu aizsargu) lietošana noteiktos apstākļos ļaus samazināt savainošanās risku.
- ▶ **Nepieļaujiet elektroinstrumenta patvaļīgu ieslēgšanos. Pirms elektroinstrumenta pievienošanas elektrotīklam, akumulatora ievietošanas vai izņemšanas, kā arī pirms elektroinstrumenta pārņemšanas pārlicinieties, ka tas ir izslēgts.** Pārnesot elektroinstrumentu, ja pirksts atrodas uz ieslēdzēja, kā arī pievienojot to elektrobarošanas avotam laikā, kad elektroinstrumentu ir ieslēgts, var viegli notikt nelaimes gadījums.
- ▶ **Pirms elektroinstrumenta ieslēgšanas izņemiet no tā regulējošos rīkus vai atslēgas.** Regulējošais rīks vai atslēga, kas ieslēgšanas brīdī atrodas elektroinstrumenta kustīgajās daļās, var radīt savainojumu.
- ▶ **Nesniedzieties pārāk tālu. Jebkurā situācijā saglabājiet līdzsvaru un stingru stāju.** Tas atvieglos elektroinstrumenta vadīšanu neparedzētās situācijās.
- ▶ **Nēsājiet darbam piemērotu apģērbu. Darba laikā nēsājiet brīvi plandošas drēbes un rotaslietas. Netuviniet garus matus un drēbes kustošām daļām.** Valjgas drēbes, rotaslietas un gari mati var iekerties kustošajās daļās.
- ▶ **Ja elektroinstrumenta konstrukcija ļauj tam pievienot putekļu uzsūkšanas vai savākšanas, nodrošiniet, lai tā būtu pievienota un tiktu pareizi lietota.** Pielietojot putekļu savākšanu, samazinās to kaitīgā ietekme uz veselību.
- ▶ **Nepaļaujieties uz iemaņām, kas iegūtas, bieži lietojot instrumentus, neieslīgstiet pašapmierinātībā un neignorējiet instrumenta drošas lietošanas principus.** Neuzmanīgas rīcības dēļ dažās sekundēs daļās var gūt nopietnu savainojumu.

Saudzīga apiešanās un darbs ar elektroinstrumentiem

- ▶ **Nepārslodģojiet elektroinstrumentu. Ikvienam darbam izvēlieties piemērotu elektroinstrumentu.** Elektroinstrumentu darbojas labāk un drošāk pie nominālās slodzes.
- ▶ **Nelietojiet elektroinstrumentu, ja to ar ieslēdzēja palīdzību nevar ieslēgt un izslēgt.** Elektroinstrumentu, ko nevar ieslēgt un izslēgt, ir bīstams lietošanai un to nepieciešams remontēt.
- ▶ **Pirms elektroinstrumenta regulēšanas, piederumu nomainīšanas vai novietošanas uzglabāšanai atvienojiet tā elektrokabeļa kontaktdakšņu no barojošā elektrotīkla vai izņemiet no tā akumulatoru, ja tas ir izņemams.**

Šādi iespējams novērst elektroinstrumenta nejaucu ieslēgšanos.

- ▶ **Ja elektroinstrumentu netiek lietots, uzglabājiet to piemērotā vietā, kur elektroinstrumentu nav sasniedzams bērniem un personām, kuras neprot ar to rīkoties vai nav iepazinušās ar šiem noteikumiem.** Ja elektroinstrumentu lieto nekompetentas personas, tas var apdraudēt cilvēku veselību.
- ▶ **Savlaicīgi apkalpojiet elektroinstrumentus un to piederumus. Pārbaudiet, vai kustīgās daļās nav nobīdījušās un ir droši iestiprinātas, vai kāda no daļām nav salauzta un vai nepastāv jebkuri citi apstākļi, kas varētu nelabvēlīgi ietekmēt elektroinstrumenta darbību. Ja elektroinstrumentu ir bojāts, nodrošiniet, lai tas pirms lietošanas tiktu izremontēts.** Daudzi nelaimes gadījumi notiek tāpēc, ka elektroinstrumentu pirms lietošanas nav pienācīgi apkalpoti.
- ▶ **Uzturiet griezošos darbinstrumentus asus un tirus.** Rūpīgi kopti elektroinstrumenti, kas apgādāti ar asiem griezējinstrumentiem, ļauj strādāt daudz ražīgāk un ir vieglāk vadāmi.
- ▶ **Lietojiet vienīgi tādus elektroinstrumentus, piederumus, darbinstrumentus utt., kas atbilst šeit sniegtajiem norādījumiem, ņemot vērā arī konkrētas lietošanas apstākļus un veicamā darba raksturu.** Elektroinstrumentu lietošana citiem mērķiem, nekā tiem, kuriem to ir paredzējis ražotājs, ir bīstama un var novest pie neparedzamām sekām.
- ▶ **Uzturiet elektroinstrumenta rokturus un noturvirsmas sausas, tīras un brīvas no eļļas un smērvielām.** Slideni rokturi un noturvirsmas traucē efektīvi rīkoties ar elektroinstrumentu un to droši vadīt neparedzētās situācijās.

Apkalpošana

- ▶ **Nodrošiniet, lai elektroinstrumenta remontu veiktu kvalificēts personāls, nomaīnai izmantojot vienīgi identiskas rezerves daļas.** Tikai tā ir iespējams panākt un saglabāt vajadzīgo darba drošības līmeni.

Drošības noteikumi urbjmašīnām**Drošības noteikumi visu veidu darbībā**

- ▶ **Triecienurbšanas laikā nēsājiet ausu aizsargus.** Trokšņa iedarbība var izraisīt dzirdes zaudēšanu.
- ▶ **Lietojiet papildrokturi(-us).** Kontroles zaudēšana var kļūt par cēloni savainojumiem.
- ▶ **Turiet elektroinstrumentu aiz izolētajām noturvirsmām, veicot darbības, kuru laikā griešanas piederums vai stiprinošie elementi var skart slēptus elektriskos vadus vai paša instrumenta elektrokabeļi.** Griešanas piederumam vai stiprinošajiem elementiem skarot spriegumnesošus vadus, spriegums var nonākt arī uz elektroinstrumenta nenosegtajām metāla daļām, kā rezultātā lietotājs var saņemt elektrisko triecienu.

Drošības noteikumi, lietojot garus urbjus

- ▶ **Nekad nepārsniedziet urbim norādīto maksimālo griešanās ātrumu.** Pie lielākām ātruma vērtībām, rotējot brīvi, bez saskaršanās ar apstrādājamo priekšmetu, urbis var saliekties, savainojot lietotāju.
- ▶ **Vienmēr uzsāciet urbšanu ar nelielu ātrumu, kontaktējot urbja smaili ar apstrādājamo priekšmetu.** Pie lielākām ātruma vērtībām, rotējot brīvi, bez saskaršanās ar apstrādājamo priekšmetu, urbis var saliekties, savainojot lietotāju.
- ▶ **Izdariet uz urbi spiedienu vienīgi virzienā, kas sakrīt ar urbja garenisko asi, un neizdariet uz urbi pārāk stipru spiedienu.** Urbis var saliekties vai salūzt, izraisot kontroles zaudēšanu pār darba procesu un savainojot lietotāju.

Papildu drošības noteikumi

- ▶ **Nekavējoties izslēdziet elektroinstrumentu, ja iestrēgst tajā iestiprinātais darbinstruments. Esiet gatavs augstam reaktīvajam griezes momentam, kas var iedarboties uz Jūsu rokām un izraisīt atsitieni.** Darbinstruments var iestrēgt, ja elektroinstruments tiek pārslogots vai arī darbinstruments apstrādājamajā priekšmetā tiek sašķiebt.
- ▶ **Stingri turiet elektroinstrumentu.** Pieskrūvējot un atskrūvējot skrūves, var īslaicīgi rasties liels reaktīvais griezes moments.
- ▶ **Nostipriniet apstrādājamo priekšmetu.** Iestiprinot apstrādājamo priekšmetu skrūvspilēs vai citā stiprinājuma ierīcē, strādāt ir drošāk, nekā tad, ja tas tiek turēts ar rokām.
- ▶ **Lietojot piemērotu metālmeklētāju, pārbaudiet, vai apstrādes vietu nešķērso slēptas komunālapgādes līnijas, vai arī griezieties pēc konsultācijas vietējā komunālās saimniecības iestādē.** Darbinstrumenta saskaršanās ar elektropārvades līniju var izraisīt aizdegšanos vai būt par cēloni elektriskajam triecienam. Bojājums gāzes pārvades līnijā var izraisīt sprādzienu. Darbinstrumentam skarot ūdensvada cauruli, var tikt bojātas materiālās vērtības, kā arī strādājošā persona var saņemt elektrisko triecienu.
- ▶ **Pirms elektroinstrumenta novietošanas nogaidiet, līdz tas ir pilnīgi apstājies.** Kustībā esošs darbinstruments var iestrēgt, izsaucot kontroles zaudēšanu pār elektroinstrumentu.
- ▶ **Darba laikā stingri turiet elektroinstrumentu ar abām rokām un ieņemiet stabilu ķermeņa stāvokli.** Elektroinstrumentu ir drošāk vadīt ar abām rokām.
- ▶ **Lai novērstu elektroinstrumenta nejašu ieslēgšanos, vienmēr atbrīvojiet fiksējošo taustiņu.** Šim nolūkam īslaicīgi nospiediet ieslēdzēju.
- ▶ **Iestiprināmie darbinstrumenti darba laikā var sakarst! Nomainot darbinstrumentu, lietotājs var gūt apdegumus.** Izņemot darbinstrumentu, uzvelciet aizsargcimdus.

Izstrādājuma un tā funkciju apraksts



Izlasiet drošības noteikumus un norādījumus lietošanai. Drošības noteikumu un norādījumu neievērošana var izraisīt aizdegšanos un būt par cēloni elektriskajam triecienam vai nopietnam savainojumam.

Ņemiet vērā attēlus lietošanas pamācības sākuma daļā.

Paredzētais pielietojums

Ar elektroinstrumentu ir paredzēts triecienurbt ķieģeļos, betonā un akmenī, kā arī urbt kokā, metālā, keramikā un plastmasā. Instrumenti ar elektronisko gaitas regulēšanu un griešanās virziena pārslēgšanu ir arī piemēroti skrūvēšanai.

Attēlotās sastāvdaļas

Attēloto sastāvdaļu numerācija atbilst numuriem elektroinstrumenta attēlā, kas sniegts ilustratīvajā lappusē.

- (1) Bezatslēgas urbpatrona
- (2) Darbvārpstas fiksēšanas taustiņš (**UniversalImpact** 650, **UniversalImpact** 700, **UniversalImpact** 700 + Drill Assistant)
- (3) „Urbšanas/triecienuurbšanas“ pārslēdzējs
- (4) Griešanās virziena pārslēdzējs
- (5) Taustiņš ieslēdzēja fiksēšanai
- (6) Ieslēdzējs
- (7) Griešanās ātruma regulēšanas pirkstrats
- (8) Taustiņš papildierīces Drill Assistant atbrīvošanai^{a)}
- (9) Papildrokturis ar dziļuma ierobežotāju^{b)}
- (10) Drill Assistant^{a)}
- (11) Putekļu tvertne^{a)}
- (12) Putekļu tvertnes atbrīvošanas taustiņš (2x)^{a)}
- (13) Putekļu savākšanas papildierīce^{a)}
- (14) Bļivgredzens^{a)}
- (15) Putekļu aizsarggredzens^{a)}
- (16) Putekļu savākšanas papildierīces fiksators^{a)}
- (17) Regulēšanas gredzens^{a)}
- (18) Drill Assistant papildroktura fiksēšanas spārnskrūve^{a)}
- (19) Rokturis (ar izolētu noturvirsma)
- (20) Papildrokturis (ar izolētām noturvirsma)
- (21) Papildroktura stiprinājuma spārnskrūve^{b)}
- (22) Dziļuma ierobežotāja iestatīšanas taustiņš^{b)}
- (23) Dziļuma ierobežotājs^{b)}
- (24) Universālais uzgaļu turētājs^{b)}
- (25) Skrūvgrieža uzgalis^{b)}
- (26) Stiprinājums^{a)}
- (27) Sešstūra stienātslēga^{c)}
- (28) Zobaploces urbpatrona

(29) Urbjpatronas atslēgaa) **UniversallImpact 700 + Drill Assistant standarta piegādes komplekts**

b) Šeit attēlotie vai aprakstītie piederumi neietilpst standarta piegādes komplektā. Pilns pārskats par izstrādājuma piederumiem ir sniegts mūsu piederumu katalogā.

c) Ir pieejams tirdzniecībā (nav iekļauts piegādes komplektā)

Tehniskie dati

Triecienuurbjmašina		UniversallImpact 650	UniversallImpact 700	UniversallImpact 700 + Drill Assistant	UniversallImpact 730
Izstrādājuma numurs		3 603 A31 2..	3 603 A31 0..	3 603 A31 0..	3 603 A31 0..
Nominālā patērējamā jauda	W	701	701	701	701
Maks. atdodamā jauda	W	530	530	530	530
Griešanās ātrums brīvgaitā	min. ⁻¹	50–3 000	50–3 000	50–3 000	50–3 000
Nominālais griešanās ātrums	min. ⁻¹	50–3 000	50–3 000	50–3 000	50–3 000
Triecienu biežums	min. ⁻¹	45 000	45 000	45 000	45 000
Nominālais griezes moments	Nm	1,65	1,65	1,65	1,65
Iestrēgšanas griezes moments atbilst standartam EN 62841	Nm	17	17	17	17
Griešanās ātruma regulēšana		●	●	●	●
Elektroniskais gaitas stabilizators		–	–	–	–
Griešanās virziena pārslēgšana		●	●	●	●
Atsitiena kontroles funkcija (Kickback Control)		–	–	–	–
Pilnīgi automātiska darbvārpstas fiksēšana (Auto-Lock)		–	–	–	–
Darbvārpstas aptveres diametrs	mm	43	43	43	43
Maks. urbuma Ø					
– Mūri	mm	14	14	14	14
– Betons	mm	14	14	14	14
– tēraudā	mm	12	12	12	12
– kokā	mm	30	30	30	30
– ar nostiprinātu putekļu tvertni	mm	–	–	10	–
Urbjpatronas iespīlēšanas diapazons	mm	2–13	2–13	2–13	2–13
Svars atbilstoši EPTA-Procedure 01:2014	kg	1,7	1,7	2,0	1,7
Elektroaizsardzības klase		□/II	□/II	□/II	□/II

Triecienuurbjmašina		UniversallImpact 6700	UniversallImpact 7000
		UniversallImpact 7500	UniversallImpact 7500
Izstrādājuma numurs		3 603 A31 0..	3 603 A31 0..
Nominālā ieejas jauda	W	701	701
Maks. izejas jauda	W	530	530
Brīvgaitas griešanās ātrums	min. ⁻¹	50–3 000	50–3 000

Triecienu bīdītāja		UniversallImpact 6700	UniversallImpact 7000	UniversallImpact 7500
Nominālais apgriezumu skaits	min ⁻¹	50–3 000	50–3 000	50–3 000
Triecienu biežums	min ⁻¹	45 000	45 000	45 000
Nominālais griezes moments	Nm	1,65	1,65	1,65
Iestrēgšanas griezes moments atbilstīgi EN 62841	Nm	17	17	17
Griešanās ātruma regulēšana		●	●	●
Elektroniskā gaitas stabilizēšana		–	–	–
Griešanās virziena pa labi/pa kreisi regulēšana		●	●	●
Atsietna kontroles funkcija (Kickback Control)		–	–	–
Pilnībā automātiska darbvārpstas fiksēšana (Auto Lock)		–	–	–
Darbvārpstas aptveres diametrs	mm	43	43	43
Maks. urbuma Ø				
– Mūrī	mm	14	14	14
– Betonā	mm	14	14	14
– Tēraudā	mm	12	12	12
– Kokā	mm	30	30	30
– Ar montētu putekļu tvertni	mm	–	–	–
Urbjpatronas spriegošanas diapazons	mm	2–13	2–13	2–13
Svars atbilstīgi EPTA-Procedure 01:2014	kg	1,7	1,7	1,7
Aizsardzības klase		□ / II	□ / II	□ / II

Parametri ir sniegti nominālajam spriegumam [U] 230 V. Elektroinstrumentiem, kas paredzēti zemākam spriegumam vai ir modificēti atbilstoši nacionālajiem standartiem, šie parametri var atšķirties.

Informācija par troksni un vibrāciju

Trokšņa emisijas vērtības ir noteiktas atbilstīgi standartam **EN 62841-2-1**.

Elektroinstrumenta radītā trokšņa A-izsvartotās tipiskās vērtības ir šādas: skaņas spiediena līmenis **97 dB(A)** un akustiskās jaudas līmenis **108 dB(A)**. Mērījuma nenoteiktība **K = 5 dB**.

Lietojiet līdzekļus dzirdes orgānu aizsardzībai!

		UniversallImpact 650	UniversallImpact 700	UniversallImpact 700 + Drill Assistant	UniversallImpact 730
Kopējā vibrācijas paātrinājuma vērtība a_h (vektoru summa trijos virzienos) un mērījuma nenoteiktība K ir noteiktas atbilstīgi standartam EN 62841-2-1 :					
veicot urbšanu metālā:					
a_h	m/s ²	10	10	10	10
K	m/s ²	2,5	2,5	2,5	2,5
veicot triecienu urbšanu betonā:					
a_h	m/s ²	32	32	32	32
K	m/s ²	3,5	3,5	3,5	3,5

		UniversallImpact 650	UniversallImpact 700	UniversallImpact 700 + Drill Assistant	UniversallImpact 730
--	--	-------------------------	-------------------------	--	-------------------------

veicot skrūvēšanu:

a_h	m/s^2	<2,5	<2,5	<2,5	<2,5
K	m/s^2	1,5	1,5	1,5	1,5

		UniversallImpact 6700	UniversallImpact 7000 UniversallImpact 7500
--	--	-----------------------	--

Kopējā vibrācijas paātrinājuma vērtība a_h (vektoru summa trijos virzienos) un mērījuma nenoteiktība K ir noteiktas atbilstīgi standartam **EN 62841-2-1**, kā ir norādīts tālāk:

Urbšana metālā:

a_h	m/s^2		10	10
K	m/s^2		2,5	2,5

Triecienurbšana betonā:

a_h	m/s^2		32	32
K	m/s^2		3,5	3,5

Skrūvēšana:

a_h	m/s^2		< 2,5	< 2,5
K	m/s^2		1,5	1,5

Šajā pamācībā norādītais vibrācijas līmenis un instrumenta radītā trokšņa vērtība ir izmērīta atbilstoši standartā noteiktajai procedūrai un var tikt izmantota elektroinstrumentu savstarpējai salīdzināšanai. To var izmantot arī vibrācijas un trokšņa radītās papildu slodzes iepriekšējai novērtēšanai.

Šeit norādītais svārstību līmenis un instrumenta radītā trokšņa vērtība ir attiecināma uz elektroinstrumenta galvenajiem pielietojuma veidiem. Ja elektroinstruments tiek lietots netipiskiem mērķiem, kopā ar netipiskiem darbinstrumentiem vai nav vajadzīgajā veidā apkalpots, tā svārstību līmenis un radītā trokšņa vērtība var atšķirties no šeit norādītajām vērtībām. Tas var ievērojami palielināt svārstību un trokšņa radīto papildu slodzi kopējam darba laika posmam.

Lai precīzi izvērtētu svārstību un trokšņa radīto papildu slodzi zināmam darba laika posmam, jāņem vērā arī laiks, kad elektroinstruments ir izslēgts vai arī darbojas, taču faktiski netiek izmantots paredzētā darba veikšanai. Tas var ievērojami samazināt svārstību un trokšņa radīto papildu slodzi kopējam darba laika posmam.

Veiciet papildu pasākumus, lai pasargātu strādājošo personu no vibrācijas kaitīgās iedarbības, piemēram, savlaicīgi veiciet elektroinstrumenta un darbinstrumentu apkalpošanu, uzturiet rokas siltas un pareizi plānojat darbu.

Montāža

- **Pirms elektroinstrumenta apkopes vai apkalpošanas izvelciet tā elektrokabeļa kontaktdakšu no borojā elektrotīkla kontaktligzdas.**

Papildrokturis (attēls A)

- **Pirms jebkura darba pārliecinieties, ka spārnskrūve ir stingri pieskrūvēta.** Kontroles zaudēšana pār instrumentu var kļūt par cēloni savainojumiem.
- **Lietojiet elektroinstrumentu tikai tad, ja uz tā ir nostiprināts papildrokturis (20).**

Atskrūvējiet spārnskrūvi (21), griežot to pretēji pulksteņa rādītāju kustības virzienam, un tad pārvietojiet papildrokturi (9) pāri urbpatronai līdz tas nonāk vēlamajā stāvoklī uz elektroinstrumenta darbvārpstas aptveres.

Papildrokturi (20) var pagriezt stāvoklī, kas dod iespēju droši turēt instrumentu un strādāt bez priekšlaicīga noguruma.

Pagrieziet papildrokturi (20) vēlamajā stāvoklī un tad no jauna stingri pieskrūvējiet spārnskrūvi (21), griežot to pulksteņa rādītāju kustības virzienā.

Urbšanas dziļuma iestatīšana (skatīt attēlu B)

Ar dziļuma ierobežotāja (23) palīdzību var iestatīt vēlamu urbšanas dziļumu X.

Nospiediet taustiņu dziļuma ierobežotāja atbrīvošanai (22) un iebīdīet dziļuma ierobežotāju papildrokturi (9).

Dziļuma ierobežotāja (23) rievojumam jābūt vērstam augšup.

Pavelciet dziļuma ierobežotāju (23) uz priekšu tik daudz, lai attālums starp urbja smaili un dziļuma ierobežotāja (23) galu atbilstu vēlamajam urbšanas dziļumam X.

Papildierīce Drill Assistant

Drill Assistant uzlikšana (skatīt attēlus C – D)

Papildierīci Drill Assistant (**10**) var izmantot ar putekļu savākšanas papildierīci (**13**) un bez tās. Putekļu savākšanas papildierīces (**13**) izmantošana ir iespējama tikai tad, ja tiek lietots urbis ar 12 mm diametru un 120 mm garumu.

Uzbidiet putekļu savākšanas papildierīci (**13**) uz stiprinājuma (**26**).


Nospiediet atbrīvošanas taustiņu (**8**), lai papildierīci Drill Assistant (**10**) atbrīvotu no fiksētā stāvokļa.


Virziet papildierīci Drill Assistant (**10**) pāri urbjpatronai līdz vajadzīgajai pozīcijai uz elektroinstrumenta darbvārpstas aptveres.

Lai nostiprinātu papildierīci, pieskrūvējiet spārnskrūvi (**18**), griežot to pulksteņrādītāju virzienā.

Urbšanas dziļuma iestatīšana (skatīt attēlus E – F)

Iestipriniet urbi (skatīt nodaļu „Darbinstrumenta nomaiņa“). Ar iestatīšanas gredzenu (**17**) var iestatīt vēlamo urbšanas dziļumu X.

Lai atbrīvotu iestatīšanas gredzenu (**17**), pagrieziet to pa kreisi . Cieši piespiediet putekļu tvertni (**11**) vai stiprinājumu (**26**) pie sienas vai pie urbjamā priekšmeta virsmas. Pārvietojiet urbjā smaili, līdz tā pieskaras sienai vai urbjamā priekšmeta virsmai.

Pārbidiet iestatīšanas gredzenu (**17**) atpakaļ tik tālu, kamēr attālums atbilst vēlamo urbšanas dziļumam X vai novietojiet uz vadotnes dibeli un pārbidiet iestatīšanas gredzenu (**17**) atpakaļ līdz dibelim. Lai nostiprinātu iestatīšanas gredzenu (**17**), pagrieziet to pa labi . Noņemiet dibeli no vadotnes stieņa. Līdz ar to urbšanas dziļums atbilst uz vadotnes iestatītajam garumam X.

Norāde: izmantojot dibelus, ļoti svarīgs ir precīzs urbšanas dziļums. Ja izveidotais urbums ir pārāk dziļš, dibelis ieslidēs sienā vai urbjamajā priekšmetā pārāk dziļi. Ja izveidotais urbums ir pārāk sekls, dibeli nebūs iespējams iebidēt sienā vai urbjamajā priekšmetā pietiekoši dziļi.

Putekļu tvertnes iztukšošana (skatīt attēlu G)

Putekļu tvertnes (**11**) ietilpība ir pietiekoša, lai uzkrātu putekļus, kas rodas, izveidojot aptuveni 25 urbumus mūrī, ja urbšanas dziļums ir 30 mm un urbjā diametrs - 6 mm.

Lai noņemtu putekļu tvertni (**11**), nospiediet tās sānos izvietotos atbrīvošanas taustiņus (**12**) un novelciet putekļu tvertni virzienā uz leju.

Iztukšojiet putekļu tvertni (**11**) un iebidiet atpakaļ tai paredzētajā vietā (līdz tvertne fiksējas ar skaidri sadzirdamu troksni).

Papildierīces Drill Assistant demontāža

Turot nospiestu fiksatoru (**16**) uz putekļu savākšanas papildierīces (**13**), novelciet putekļu savākšanas papildierīci (**13**) virzienā uz priekšu.

Pagrieziet spārnskrūvi (**18**) pretēji pulksteņrādītāju virzienam, kamēr var pārbidēt papildrokturi (**9**) un novelciet papildrokturi (**9**) no elektroinstrumenta.

Lai atbrīvotu iestatīšanas gredzenu (**17**), pagrieziet to pa kreisi .

Stingri turiet papildrokturi (**9**) un pārbidiet vadotni papildroktura virzienā, kamēr tā fiksējas ar skaidri sadzirdamu troksni.

Putekļu uzsūkšana / Putekļu tvertne

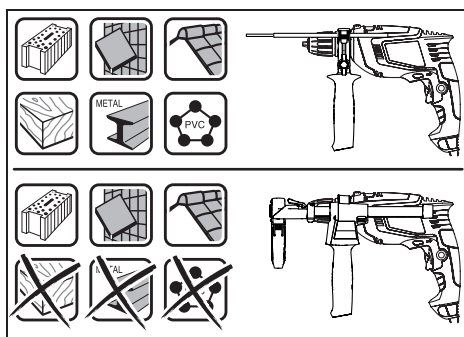
Dažu materiālu, piemēram, svīnu saturošu krāsu, dažu koksnes šķirņu, minerālu un metālu putekļi var būt kaitīgi veselībai. Pieskaršanās šādiem putekļiem vai to ieelpošana var izraisīt alerģiskas reakcijas vai elpošanas ceļu saslimšanu elektroinstrumenta lietotājam vai darba vietai tuvumā esošajām personām.

Atsevišķu materiālu putekļi, piemēram, putekļi, kas rodas, zāģējot ozolu vai dižskābarža koksni, var izraisīt vēzi, īpaši tad, ja koksne iepriekš ir tikusi ķīmiski apstrādāta (ar hromātu vai koksnes aizsardzības līdzekļiem). Azbestu saturošus materiālus driest apstrādāt vienīgi personas ar īpašām profesionālām iemaņām.

- Pielietojiet apstrādājamo materiālam vispiemērotāko putekļu uzsūkšanas metodi.
- Darba vietai jābūt labi ventilējamai.
- Darba laikā ieteicams izmantot masku elpošanas ceļu aizsardzībai ar filtrēšanas klasi P2.

Ievērojiet jūsu valsti spēkā esošos priekšrakstus, kas attiecas uz apstrādājamo materiālu.

- ▶ **Nepieļaujiet putekļu uzkrāšanos darba vietā.** Putekļi var viegli aizdegties.
- ▶ **Izmantojiet putekļu tvertni tikai laikā, kad notiek betona vai akmens apstrāde.** Koka un plastmasas skaidas var viegli nosprostot putekļu aizvadišanas ceļus.
- ▶ **Uzmanību, aizdegšanās briesmas! Neveiciet metāla urbšanu, ja uz elektroinstrumenta ir nostiprināta putekļu tvertne.** Karstās metāla skaidas var aizdedzināt putekļu tvertnes daļas.



Lai varētu optimāli lietot putekļu tvertni, lūdzam ievērot šādus ieteikumus:

- Sekojiet, lai urbšanas laikā putekļu tvertne būtu cieši piespiesta urbjamā priekšmeta virsmai vai sienai. Tas atvieglos urbumu veidošanu taisnā leņķī attiecībā pret virsmu.
- Sasniedzot vēlamo urbuma dziļumu, vispirms izvelciet urbi no urbuma un tikai tad izslēdziet triecienurbjmašīnu.

- Izmantojiet putekļu aizsarggredzenu (15), īpaši tad, ja urbšana tiek veikta ar liela diametra urbjiem. Nomainiet aizsarggredzenu, ja tas ir bojāts.

Darbinstrumenta nomainīšana

Bezatslēgas urbjpatrona (UniversallImpact 700, UniversallImpact 700 + Drill Assistant) (skatīt attēlu H)

- **Darbvārpstas fiksēšanas taustiņu (2) spiediet tikai tad, kad elektroinstrumenti ir izslēgti.**

Nospiežot darbvārpstas fiksēšanas taustiņu (2), darbvārpsta tiek fiksēta. Tas ļauj ātri, ērti un vienkārši nomainīt urbjpatronā iestiprināto darbinstrumentu.

Atveriet bezatslēgas urbjpatronu (1), griežot tās aploci virzienā ①, līdz urbjpatronā kļūst iespējams ievietot darbinstrumenta kātu. Ievietojiet darbinstrumentu urbjpatronā.

Ar roku spēcīgi pagrieziet bezatslēgas urbjpatronas (1) aploci virzienā ②, līdz vairs nav dzirdams sprūda mehānisma raksturīgais troksnis. Līdz ar to urbjpatrona ir aizvērusies, automātiski fiksējot darbinstrumentu.

Darbinstrumenta kāts atbrīvojas, ļaujot to izņemt no urbjpatronas, ja pie nospiesta darbvārpstas fiksēšanas taustiņa urbjpatronas aploce tiek pagriezta pretējā virzienā.

Zobaploces urbjpatrona (UniversallImpact 650) (skatīt attēlu J)

- **Darbvārpstas fiksēšanas taustiņu (2) spiediet tikai tad, kad elektroinstrumenti ir izslēgti.**

Nospiežot darbvārpstas fiksēšanas taustiņu (2), darbvārpsta tiek fiksēta. Tas ļauj ātri, ērti un vienkārši nomainīt urbjpatronā iestiprināto darbinstrumentu.

- **Nomainot darbinstrumentu, uzvelciet aizsargcimdus.** Ilgstoši strādājot ar instrumentu, urbjpatrona var stipri sakarst.

Griežot zobaploces urbjpatronas (28) aploci, atveriet urbjpatronu tik daudz, lai tajā varētu ievietot darbinstrumentu.

Ievietojiet darbinstrumentu urbjpatronā.

Ievietojiet urbjpatronas atslēgu (29) attiecīgajos zobaploces urbjpatronas (28) urbmos un vienmērīgi iespīlējiet darbinstrumentu.

Darbinstrumenti skrūvēšanai

Iestiprinot skrūvgrieža uzgaļus (25), vienmēr lietojiet universālo uzgaļu turētāju (24). Izvēlieties tikai tādus skrūvgrieža uzgaļus, kas ir piemēroti ieskrūvējamo skrūvju galvām.

Veicot skrūvēšanu, vienmēr pārvietojiet pārslēdzēju „Urbšana/Triecienuurbšana” (3) pret apzīmējumu „Urbšana”.

Urbjpatronas nomainīšana

- **Pirms elektroinstrumenta apkopes vai apkalpošanas izvelciet tā elektrokabeļa kontaktdakšu no barojošā elektrotīkla kontaktlīdždas.**

Urbjpatronas noņemšana (attēls J)

Demontējiet papildrokturi (9).

Lai fiksētu darbvārpstu, iebīdīet aptuveni 50 mm garu un Ø 4 mm resnu tērauda stieni urbjpatronas aptverē izveidotajā urbumā. Iespīlējiet sešstūra stienātslēgas (27) isāko galu bezatslēgas urbjpatronā (1).

Novietojiet elektroinstrumentu uz stabila pamata, piemēram, uz darba galda. (1) Stingri turiet elektroinstrumentu un atskrūvējiet bezatslēgas urbjpatronu, griežot sešstūra stienātslēgu (27) virzienā ①. Ja bezatslēgas urbjpatrona ir iestrēgusi, izbrīvējiet to ar vieglu sitienu pa sešstūra stienātslēgas (27) garāko galu. Izņemiet sešstūra stienātslēgu no bezatslēgas urbjpatronas un tad pilnīgi noskrūvējiet bezatslēgas urbjpatronu.

Urbjpatronas iestiprināšana (attēls K)

Lai iestiprinātu bezatslēgas urbjpatronu (1), rīkojieties secībā, kas pretēja iepriekš aprakstītajai.

- **Pēc urbjpatronas iestiprināšanas izņemiet fiksējošo tērauda stieni no darbvārpstas aptveres urbuma.**



Urbjpatrona stingri jāpieskrūvē ar griezes momentu aptuveni 30 – 35 Nm.

Lietošana

Uzsākot lietošanu

- **Pievadiet elektroinstrumentam pareizu spriegumu!** Elektrobarošanas avota spriegumam jāatbilst vērtībai, kas norādīta uz elektroinstrumenta marķējuma plāksnītes. Elektroinstrumenti, kas paredzēti 230 V spriegumam, var darboties arī no 220 V elektrotīkla.

Griešanās virziena izvēle (attēls L)

Ar griešanās virziena pārslēdzēju (4) var mainīt elektroinstrumenta griešanās virzienu. Ja ir nospiests ieslēdzējs (6), tas nav iespējams.

Griešanās virziens pa labi: ieskrūvējot skrūves un pieskrūvējot uzgriežņus, pārvietojiet griešanās virziena pārslēdzēju (4) līdz galam pa kreisi.

Griešanās virziens pa kreisi: ieskrūvējot vai atskrūvējot skrūves un noskrūvējot uzgriežņus, pārvietojiet griešanās virziena pārslēdzēju (4) līdz galam pa labi.

Darba režīma izvēle



Urbšana un skrūvēšana

Pārvietojiet pārslēdzēju (3) pret apzīmējumu „Urbšana”.



Triecienuurbšana

Pārvietojiet pārslēdzēju (3) pret apzīmējumu „Triecienuurbšana”.

Pārslēdzējs (3) droši fiksējas izvēlētāja stāvoklī, un to var pārslēgt arī elektroinstrumenta darbības laikā.

Ieslēgšana un izslēgšana

Lai **ieslēgtu** elektroinstrumentu, nospiediet ieslēdzēju (6) un turiet to nospiestu.

Lai **nostiprinātu ieslēgtā stāvoklī** nospiesto ieslēdzēju (6), nospiediet ieslēdzēja fiksēšanas taustiņu (5).

Lai elektroinstrumentu **izslēgtu**, atlaidiet ieslēdzēju (6) vai arī, ja tas ir nostiprināts, nospiežot ieslēdzēja fiksēšanas taustiņu (5), islaicīgi nospiediet un atlaidiet ieslēdzēju (6).

Griešanās ātruma/triecienu biežuma regulēšana

Ieslēgta elektroinstrumenta griešanās ātrumu / triecienu biežumu var bezpakāpju veidā regulēt, mainot spiedienu uz ieslēdzēja (6) taustiņu.

Viegls spiediens uz ieslēdzēja (6) taustiņu atbilst nelielam griešanās ātrumam / triecienu biežumam. Pieaugot spiedienam uz ieslēdzēja taustiņu, pieaug arī griešanās ātrums / triecienu biežums.

Griešanās ātruma / triecienu biežuma priekšiestatīšana

Ar priekšiestatīšanas pirkstrata (7) palīdzību var iestādīt vēlamo griešanās ātrumu / triecienu biežuma maksimālo vērtību, kas ir iespējams arī instrumenta darbības laikā. Optimālais darbivārpstas griešanās ātrums/triecienu biežums ir atkarīgs no apstrādājamā materiāla īpašībām, un to nosaka praktisku mēģinājumu ceļā.

Norādījumi darbam

- ▶ **Pirms elektroinstrumenta apkopes vai apkalpošanas izvelciet tā elektrokabeļa kontaktdakšu no barojošā elektrotīkla kontaktligzdas.**
- ▶ **Kontaktējiet darbinstrumentu ar uzgriezni vai skrūvi tikai laikā, kad elektroinstrumenti ir izslēgti.** Rotējošs darbinstruments var noslidēt no skrūves galvas.

Pēc ilgākas darbības ar nelielu griešanās ātrumu elektroinstrumenti ir aptuveni 3 minūtes jāatdzesē, darbinot to brīvgaitā ar maksimālo griešanās ātrumu.

Putekļu savākšanas papildierīces noņemšana (attēls M-O)

Putekļu savākšanas papildierīces (13) noņemšana ir nepieciešama šādos gadījumos:

- lai izmantotu papildierīces Drill Assistant (10) vadotnes stieni kā dziļuma ierobežotāju
- ja tiek izmantoti liela izmēra darbinstrumenti (piemēram, caurumzāģi vai spirālurbji).

Apkalpošana un apkope

Apkalpošana un tīrīšana

- ▶ **Pirms elektroinstrumenta apkopes vai apkalpošanas izvelciet tā elektrokabeļa kontaktdakšu no barojošā elektrotīkla kontaktligzdas.**
- ▶ **Lai elektroinstrumenti darbotos droši un bez atteikumiem, regulāri tīriet tā korpusu un ventilācijas atveres.**

Ja nepieciešams nomainīt instrumenta elektrokabeli, tas jāveic firmas **Bosch** elektroinstrumentu servisa centrā vai pilnvarotā **Bosch** elektroinstrumentu remonta darbnīcā, jo tikai tā ir iespējams saglabāt vajadzīgo darba drošības līmeni.

Klientu apkalpošanas dienests un konsultācijas par lietošanu

Klientu apkalpošanas dienests atbildēs uz Jūsu jautājumiem par izstrādājumu remontu un apkalpošanu, kā arī par to rezerves daļām. Kopsalikuma attēlus un informāciju par rezerves daļām Jūs varat atrast interneta vietnē:

www.bosch-pt.com

Bosch konsultantu grupa palīdzēs Jums vislabākajā veidā rast atbildes uz jautājumiem par mūsu izstrādājumiem un to piederumiem.

Pieprasot konsultācijas un pasūtīt rezerves daļas, noteikti paziņojiet 10 zīmju izstrādājuma numuru, kas norādīts uz izstrādājuma marķējuma plāksnītes.

Latvijas Republika

Robert Bosch SIA
Bosch elektroinstrumentu servisa centrs
Mūkusalas ielā 97
LV-1004 Rīga
Tālr.: 67146262
Telefakss: 67146263
E-pasts: service-pt@lv.bosch.com

Papildu klientu apkalpošanas dienesta adreses skatiet šeit:

www.bosch-pt.com/serviceaddresses

Atbrīvošanās no nolietotajiem izstrādājumiem

Nolietotie elektroinstrumenti, to piederumi un iesaiņojuma materiāli jāpakļauj otrreizējai pārstrādei apkārtējai videi nekaitīgā veidā.



Neizmetiet elektroinstrumentu sadzīves atkritumu tvērnē!

Tikai EK valstīm.

Saskaņā ar Eiropas Savienības direktīvu 2012/19/ES par nolietotajām elektriskajām un elektroniskajām ierīcēm un šīs direktīvas atspoguļojumiem nacionālajā likumdošanā, lietošanai nederīgi elektroinstrumenti jāsavāc atsevišķi un jānogādā otrreizējai pārstrādei apkārtējai videi nekaitīgā veidā.

Lietuvių k.

Saugos nuorodos

Bendrosios saugos nuorodos dirbantiems su elektriniais įrankiais

⚠️ ĮSPĖJIMAS

Perskaitykite visus su šiuo elektrinių įrankių pateikiamus saugos įspėjimus, instrukcijas, peržiūrėkite iliustracijas ir specifikacijas. Jei nepaisysite visų žemiau pateiktų instrukcijų,

galite patirti elektros smūgį, sukelti gaisrą ir sunkiai susižaloti arba sužaloti kitus asmenis.

Išsaugokite šias saugos nuorodas ir reikalavimus, kad ir ateityje galėtumėte jais pasinaudoti.

Toliau pateiktame tekste vartojama sąvoka „Elektrinis įrankis“ apibūdina įrankius, maitinamus iš elektros tinklo (su maitinimo laidu), ir akumuliatorinius įrankius (be maitinimo laido).

Darbo vietos saugumas

- ▶ **Darbo vieta turi būti švari ir gerai apšviesta.** Netvarkinga arba blogai apšviesta darbo vieta gali tapti nelaimingų atsitikimų priežastimi.
- ▶ **Nedirbkite su elektriniu įrankiu aplinkoje, kurioje yra degių skysčių, dujų ar dulkių.** Elektriniai įrankiai gali kibirkščiuoti, o nuo kibirkščių dulkės arba susikaupę garai gali užsidegti.
- ▶ **Dirbdami su elektriniu įrankiu neleiskite šalia būti vaikams ir pašaliniais asmenims.** Nukreipę dėmesį į kitus asmenis galite nebesuvaldyti prietaiso.

Elektrosauga

- ▶ **Elektrinio įrankio maitinimo laido kištukas turi atitikti tinklo kištukinio lizdo tipą.** Kištuko jokiū būdu negalima modifikuoti. Nenaudokite kištuko adapterių su žemintais elektriniais įrankiais. Originalūs kištukai, tiksliai tinkantys elektros tinklo kištukiniam lizdui, sumažina elektros smūgio pavojų.
- ▶ **Saugokitės, kad neprisiliestumėte prie žemintų paviršių, pvz., vamzdžių, šildytuvų, viryklių ar šaldytuvų.** Kai jūsų kūnas yra žemintas, padidėja elektros smūgio rizika.
- ▶ **Saugokite elektrinį įrankį nuo lietaus ir drėgmės.** Jei į elektrinį įrankį patenka vandens, padidėja elektros smūgio rizika.
- ▶ **Nenaudokite maitinimo laido ne pagal paskirtį.** Nėškite elektrinio įrankio paėmę už laido, nekabinkite ant laido, netraukite už jo, jei norite iš kištukinio lizdo ištraukti kištuką. Laidą patieskite taip, kad jo neveiktų karštis, jis neišsitemptų alyva ir jo nepažeistų aštrios detalės ar judančios prietaiso dalys. Pažeisti arba susipynę laidai gali tapti elektros smūgio priežastimi.
- ▶ **Jei su elektriniu įrankiu dirbate lauke, naudokite tik tokius ilginauosius laidus, kurie tinka ir lauko darbams.** Naudojant lauko darbams pritaikytus ilginauosius laidus, sumažėja elektros smūgio pavojus.
- ▶ **Jei su elektriniu įrankiu neišvengiamai reikia dirbti drėgnoje aplinkoje, naudokite nuotėkio srovės saugiklį.** Dirbant su nuotėkio srovės saugikliu sumažėja elektros smūgio pavojus.

Žmonių sauga

- ▶ **Būkite atidūs, sutelkite dėmesį į tai, ką darote, ir dirbdami su elektriniu įrankiu vadovaukitės sveiku protu.** Nedirbkite su elektriniu įrankiu, jei esate pavargę arba vartojote narkotikų, alkoholio ar medikamentų. Akimirksniu neatidumas dirbant su elektriniu įrankiu gali tapti sunkių sužalojimų priežastimi.

- ▶ **Visada dirbkite su asmens apsaugos priemonėmis. Būtinai dėvėkite apsauginius akinius.** Naudojant asmens apsaugos priemones, pvz., respiratorių ar apsauginę kaukę, neslystančius batus, apsauginį šalmą, klausos apsaugos priemones ir kt., rekomenduojamas atitinkamai pagal naudojamą elektrinį įrankį, sumažėja rizika susižeisti.
 - ▶ **Saugokitės, kad elektrinio įrankio neįjungtumėte atsitiktinai. Prieš prijungdami elektrinį įrankį prie elektros tinklo ir (arba) akumuliatoriaus, prieš pakeldami ar nešdami išitikinkite, kad jis yra išjungtas.** Jeigu nešdami elektrinį įrankį pirštą laikysite ant jungiklio arba prietaisą įjungsite į elektros tinklą, kai jungiklis yra įjungtas, gali įvykti nelaimingas atsitikimas.
 - ▶ **Prieš įjungdami elektrinį įrankį pašalinkite reguliavimo įrankius arba veržlinius raktus.** Besisukančioje prietaiso dalyje esantis įrankis ar raktas gali sužaloti.
 - ▶ **Stenkitės, kad kūnas visada būtų normalioje padėtyje. Dirbdami stovėkite saugiai ir visada išlaikykite pusiausvyrą.** Tvirtai stovėdami ir gerai išlaikydami pusiausvyrą galėsite geriau kontroliuoti elektrinį įrankį netikėtose situacijose.
 - ▶ **Dėvėkite tinkamą aprangą. Nedėvėkite plačių drabužių ir papuošalų. Saugokite plaukus ir drabužius nuo besisukančių elektrinio įrankio dalių.** Laisvus drabužius, papuošalus bei ilgus plaukus gali įtraukti besisukančios dalys.
 - ▶ **Jei yra numatyta galimybė prijungti dulkių nusiurbimo ar surinkimo įrenginius, visada išitikinkite, ar jie yra prijungti ir ar tinkamai naudojami.** Naudojant dulkių nusiurbimo įrenginius sumažėja kenksmingas dulkių poveikis.
 - ▶ **Dažnai naudodami įrankį ir gerai su juo susipažinę pernelg neatsipalaiduokite ir nepradėkite nepaisyti įrankio saugos principų.** Neatidus veiksmas gali sukelti sunkią traumą per sekundės dalį.
- #### **Rūpestinga elektrinių įrankių priežiūra ir naudojimas**
- ▶ **Neperkraukite elektrinio įrankio. Naudokite jūsų darbui tinkamą elektrinį įrankį.** Su tinkamu elektriniu įrankiu jūs dirbsite geriau ir saugiau, jei neviršysite nurodyto galimumo.
 - ▶ **Nenaudokite elektrinio įrankio su sugedusiu jungikliu.** Elektrinis įrankis, kurio nebegalima įjungti ar išjungti, yra pavojingas ir jį reikia remontuoti.
 - ▶ **Prieš reguliuodami elektrinį įrankį, keisdami darbo įrankius ar prieš valydami elektrinį įrankį, iš elektros tinklo lizdo ištraukite kištuką ir (arba) išimkite akumuliatorių, jeigu jis išimamas.** Ši atsargumo priemonė apsaugos jus nuo netikėto elektrinio įrankio įsijungimo.
 - ▶ **Nenaudojamą elektrinį įrankį sandėliuokite vaikams ir nemokantiems juo naudotis asmenims neprieinamoje vietoje.** Elektriniai įrankiai yra pavojingi, kai juos naudoja nepatyrę asmenys.
 - ▶ **Priziūrėkite elektrinį įrankį ir priedus. Patikrinkite, ar besisukančios įrankio dalys tinkamai veikia ir niekur**

nestringa, ar nėra sulūžusių ar pažeistų dalių, kurios trikdytų elektrinio įrankio veikimą. Prieš vėl naudojant elektrinį įrankį, pažeistos įrankio dalys turi būti su-taisytos. Daugelio nelaimingų atsitikimų priežastis yra blogai prižiūrimi elektriniai įrankiai.

- ▶ **Pjovimo įrankiai turi būti aštrūs ir švarūs.** Rūpestingai prižiūrėti pjovimo įrankiai su aštriomis pjaunamosiomis briaunomis mažiau stringa, juos lengviau valdyti.
- ▶ **Elektrinį įrankį, papildomą įrangą, darbo įrankius ir t. t. naudokite taip, kaip nurodyta šioje instrukcijoje, ir atsižvelkite į darbo sąlygas ir atliekamą darbą.** Naudo-jant elektrinius įrankius ne pagal paskirtį, gali susidaryti pavojingos situacijos.
- ▶ **Rankenos ir suėmimo paviršiai turi būti sausi, švarūs, ant jų neturi būti alyvos ir tepalų.** Dėl slidžių rankenų ir suėmimo paviršių negalėsite saugiai išlaikyti ir suvaldyti įrankio netikėtose situacijose.

Techninė priežiūra

- ▶ **Elektrinį įrankį turi remontuoti tik kvalifikuoti specia-listai ir naudoti tik originalias atsargines dalis.** Taip ga-lima garantuoti, jog elektrinis įrankis išliks saugus naudo-ti.

Saugos nuorodos dirbantiems su gręžimo mašinomis

Saugos nuorodos atliekant bet kokius darbus

- ▶ **Gręždami su smūgiu dėvėkite klausos apsaugos prie-mones.** Dėl triukšmo poveikio galima prarasti klausą.
- ▶ **Naudokite papildomą rankeną (-as).** Nesuvaldžius, gali-ma susižaloti.
- ▶ **Jei atliekate darbus, kurių metu darbo įrankis ar va-ržtas gali kliudyti paslėptus elektros laidus, elektrinį įrankį laikykite už izoliuotų rankenų.** Darbo įrankiai ar varžtūnai palietus laidą, kuriuo teka elektros srovė, jis gali prisiliesti prie metalinių elektrinio įrankio dalių, kuriose teka elektros srovė, ir operatorių gali trenkti elektros smūgis.

Saugos nuorodos dirbantiems su ilgais grąžtais

- ▶ **Niekada nedirbkite nustatę sūkių skaičių, didesnį už maksimalų ant grąžto nurodytą sūkių skaičių.** Esant di-desniam sūkių skaičiui, darbo įrankis, kai yra neprisilietęs prie ruošinio ir gali laisvai sukstis, yra linkęs išsilenkti, dėl ko gali būti sužaloti asmenys.
- ▶ **Visada pradėkite gręžti mažu greičiu, grąžtą pridėję prie ruošinio.** Esant didesniam sūkių skaičiui, darbo įra-nkis, kai yra neprisilietęs prie ruošinio ir gali laisvai sukstis, yra linkęs išsilenkti, dėl ko gali būti sužaloti asmenys.
- ▶ **Spauskite tik taip, kad spaudimo jėgos kryptis sutaptų su grąžtu, ir nespauskite per stipriai.** Grąžtas gali įlinkti ir lūžti arba dėl to galite prarasti kontrolę ir susižaloti.

Papildomos saugos nuorodos

- ▶ **Užsiblokavus darbo įrankiui, elektrinį įrankį nedelsda-mi išjunkite. Būkite pasirengę dideliems reakcijos mo-mentams, sukeliantiems atatrąską.** Darbo įrankis užsi-

blokuoja, kai elektrinis įrankis veikiamas per didelę apkro-va arba yra perkreipiamas apdirbamame ruošinyje.

- ▶ **Elektrinį įrankį tvirtai laikykite.** Užveržiant ir atlaisvina-nt varžtus gali atsirasti trumpalaikis reakcijos momentas.
- ▶ **Įtvirtinkite ruošinį.** Tvirtinimo įranga arba spaustuvais įt-virtintas ruošinys yra užfiksuojamas žymiai patikimiau nei laikant ruošinį ranka.
- ▶ **Prieš pradėdami darbą, tinkamais ieškikliais patikrin-kite, ar po norimais apdirbti paviršiais nėra pravestų elektros laidų, dujų ar vandentiekio vamzdžių; jei abe-jojate, galite pasikviesti į pagalbą vietinius komunal-nių paslaugų teikėjus.** Kontaktas su elektros laidais gali sukelti gaisro bei elektros smūgio pavojų. Pažeidus dujot-iekio vamzdį, gali įvykti sproginimas. Pažeidus vandentiekio vamzdį, galima padaryti daug materialinės žalos arba gali trenkti elektros smūgis.
- ▶ **Prieš padėdami elektrinį įrankį būtinai palaukite, kol visiškai sustos jo judančios dalys.** Darbo įrankis gali įs-trigti paviršiuje, tuomet kyla pavojus nesuvaldyti elektri-nio įrankio.
- ▶ **Darbo metu elektrinį įrankį visuomet būtina laikyti abiem rankomis ir tvirtai stovėti.** Abiem rankomis laiko-mas elektrinis įrankis yra saugiau valdomas.
- ▶ **Kad išvengtumėte netikėto įrankio įjungimo, visada įjunkite fiksatorių.** Tuo tikslu trumpai paspauskite įjungi-mo-išjungimo jungiklį.
- ▶ **Darbo įrankiai dirbo metu gali įkaisti! Keičiant darbo įrankį iškyla nudegimo pavojus.** Išimdami darbo įrankį mūvėkite apsauginėmis pirštinėmis.

Gaminio ir savybių aprašas



Perskaitykite visas šias saugos nuorodas ir reikalavimus. Nesilaikant saugos nuorodų ir reikalavimų gali trenkti elektros smūgis, kilti gaisras, galima smarkiai susižaloti ir sužaloti kitus asmenis.

Prašome atkreipti dėmesį į paveikslėlius priekinėje naudoji-mo instrukcijos dalyje.

Naudojimas pagal paskirtį

Elektrinis įrankis yra skirtas plytomis, betonui ir natūraliam akmeniui su smūgiu gręžti bei medienai, metalui, keramikai ir plastikui be smūgio gręžti. Įrankiai su elektroniniu sūkių regu-liatoriumi ir dešininium bei kairiniu sukimusi taip pat yra skirti varžtams sukėti.

Pavaizduoti įrankio elementai

Numeriais pažymėtus elektrinio įrankio elementus rasite šios instrukcijos puslapiuose pateiktuose paveikslėliuose.

- (1) Greitojo užveržimo griebtuvas
- (2) Suklio fiksuojamasis klavišas („UniversalImpact 650“, „UniversalImpact 700“, „UniversalImpact 700 + Drill Assistant“)
- (3) Perjungiklis „Gręžimas/gręžimas su smūgiu“
- (4) Sukimosi krypties perjungiklis

- (5) Įjungimo-išjungimo jungiklio fiksatorius
- (6) Įjungimo-išjungimo jungiklis
- (7) Išankstinio sūkių nustatymo regulatoriaus ratukas
- (8) Atblokavimo klavišas „Drill Assistant“^{a)}
- (9) Papildoma rankena su gylio ribotuviu^{a)b)}
- (10) „Drill Assistant“^{a)}
- (11) Dulkių rezervuaras^{a)}
- (12) Dulkių rezervuaro atblokavimo klavišas (2x)^{a)}
- (13) Dulkių surinkimo įtaisas^{a)}
- (14) Sandarinamasis žiedas^{a)}
- (15) Apsaugantis nuo dulkių žiedas^{a)}
- (16) Dulkių surinkimo įtaiso spaustukas^{a)}
- (17) Nustatymo žiedas^{a)}
- (18) Sparnuotasis varžtas papildomai rankenai pritvirtinti „Drill Assistant“^{a)}
- (19) Rankena (izoliuotas rankenos paviršius)
- (20) Papildoma rankena (izoliuotas rankenos paviršius)
- (21) Sparnuotasis varžtas papildomai rankenai reguliuoti^{b)}
- (22) Gylio ribotuvo regulatoriaus klavišas^{b)}
- (23) Gylio ribotuvas^{b)}
- (24) Universalus antgalių laikiklis^{b)}
- (25) Suktuvo antgalis^{b)}
- (26) Įtvaras^{a)}
- (27) Šešiabriaunis raktas^{c)}
- (28) Vainikinis griebtuvas
- (29) Grąžto griebtuvo raktas
- a) „UniversalImpact 700 + Drill Assistant“ standartinis tiekiamas kompleksas
- b) Pavaizduoti ar aprašyti priedai į tiekiamą standartinį komplektą neįeina. Visą papildomą įrangą rasite mūsų papildomos įrangos programoje.
- c) standartinis (neįeina į standartinį tiekiamą komplektą)

Techniniai duomenys

Smūginis gręžtuvas	UniversalImpact 650		UniversalImpact 700		UniversalImpact 700 + Drill Assistant	
		3 603 A31 2..	3 603 A31 0..	3 603 A31 0..	3 603 A31 0..	
Gaminio numeris						
Nominali naudojamoji galia	W	701	701	701	701	
Maks. atiduodamoji galia	W	530	530	530	530	
Tuščiosios eigos sūkių skaičius	min ⁻¹	50–3 000	50–3 000	50–3 000	50–3 000	
Nominalus sūkių skaičius	min ⁻¹	50–3 000	50–3 000	50–3 000	50–3 000	
Smūgių skaičius	min ⁻¹	45 000	45 000	45 000	45 000	
Nominalusis sukimo momentas	Nm	1,65	1,65	1,65	1,65	
Blokavimo sukimo momentas pagal EN 62841	Nm	17	17	17	17	
Sūkių skaičiaus išankstinis nustatymas		●	●	●	●	
Elektroninis sūkių skaičiaus stabilizatorius		–	–	–	–	
Dešininis/kairinis sukimasis		●	●	●	●	
Greitojo atjungimo įtaisas („KickBack Control“)		–	–	–	–	
Visiškai automatinė suklio blokuotė („Auto-Lock“)		–	–	–	–	
Suklio kakliuko skersmuo	mm	43	43	43	43	
Maks. gręžinio Ø						
– Mūro siena	mm	14	14	14	14	
– Betonas	mm	14	14	14	14	
– Plienas	mm	12	12	12	12	
– Mediena	mm	30	30	30	30	

Smūginis gręžtuvas		UniversallImpact 650	UniversallImpact 700	UniversallImpact 700 + Drill Assistant	UniversallImpact 730
– su pritvirtintu dulkių rezervuaru	mm	–	–	10	–
Griebtuvo kumštelių praskėtimo ribos	mm	2–13	2–13	2–13	2–13
Svoris pagal „EPTA-Procedure 01:2014“	kg	1,7	1,7	2,0	1,7
Apsaugos klasė		□/II	□/II	□/II	□/II

Smūginis gręžtuvas		„UniversallImpact 6700“	„UniversallImpact 7000“ „UniversallImpact 7500“
Gaminio numeris		3 603 A31 0..	3 603 A31 0..
Nominali naudojamoji galia	W	701	701
Maks. atiduodamoji galia	W	530	530
Tuščiosios eigos sūkių skaičius	min ⁻¹	50–3000	50–3000
Nominalus sūkių skaičius	min ⁻¹	50–3000	50–3000
Smūgių skaičius	min ⁻¹	45 000	45 000
Nominalusis sukimo momentas	Nm	1,65	1,65
Blokavimo sukimo momentas pagal EN 62841	Nm	17	17
Sūkių skaičiaus išankstinis nustatymas		●	●
Elektroninis sūkių stabilizatorius		–	–
Dešininis/kairinis sukimasis		●	●
Greitojo atjungimo įtaisas („KickBack Control“)		–	–
Visiškai automatinė suklio blokuotė („Auto-Lock“)		–	–
Suklio kakliuko skersmuo	mm	43	43
Maks. gręžinio Ø			
– Mūro siena	mm	14	14
– Betonas	mm	14	14
– Plienas	mm	12	12
– Mediena	mm	30	30
– su pritvirtintu dulkių rezervuaru	mm	–	–
Griebtuvo kumštelių praskėtimo ribos	mm	2–13	2–13
Svoris pagal „EPTA-Procedure 01:2014“	kg	1,7	1,7
Apsaugos klasė		□/II	□/II

Duomenys galioja tik tada, kai nominalioji įtampa [U] 230 V. Jei įtampa kitokia arba jei naudojamas specialus, tam tikrai šaliai gaminamas modelis, šie duomenys gali skirtis.

Informacija apie triukšmą ir vibracijąTriukšmo emisijos vertės nustatytos pagal **EN 62841-2-1**.

Pagal A skalę išmatuotas elektrinio įrankio triukšmo lygis tipiniu atveju siekia: garso slėgio lygis **97 dB(A)**; garso galios lygis **108 dB(A)**. Paklaida $K = 5$ dB.

Dirbkite su klausos apsaugos priemonėmis!

		UniversallImpact 650	UniversallImpact 700	UniversallImpact 700 + Drill Assistant	UniversallImpact 730
--	--	-------------------------	-------------------------	--	-------------------------

Vibracijos bendroji vertė a_h (trijų krypčių atstojamasis vektorius) ir paklaida K nustatyta pagal **EN 62841-2-1**:

Gręžimas į metalą:

a_h	m/s^2	10	10	10	10
K	m/s^2	2,5	2,5	2,5	2,5

Smūginis gręžimas į betoną:

a_h	m/s^2	32	32	32	32
K	m/s^2	3,5	3,5	3,5	3,5

Varžtai:

a_h	m/s^2	<2,5	<2,5	<2,5	<2,5
K	m/s^2	1,5	1,5	1,5	1,5

„UniversallImpact 6700“

„UniversallImpact 7000“

„UniversallImpact 7500“

Vibracijos bendroji vertė a_h (trijų krypčių atstojamasis vektorius) ir paklaida K nustatyta pagal **EN 62841-2-1**:

Gręžimas į metalą:

a_h	m/s^2		10	10
K	m/s^2		2,5	2,5

Smūginis gręžimas į betoną:

a_h	m/s^2		32	32
K	m/s^2		3,5	3,5

Varžtai:

a_h	m/s^2		< 2,5	< 2,5
K	m/s^2		1,5	1,5

Šioje instrukcijoje pateiktas vibracijos lygis ir triukšmo emisija buvo išmatuoti pagal standartizuotą matavimo metodą, ir juos galima naudoti elektriniams įrankiams palyginti. Jie taip pat skirti vibracijos ir triukšmo emisijai iš anksto įvertinti.

Nurodytas vibracijos lygis ir triukšmo emisijos vertė atspindi pagrindinius elektrinio įrankio naudojimo atvejus. Tačiau jeigu elektrinis įrankis naudojamas kitokiais paskirčiais, su kitokiais darbo įrankiais arba jeigu jis nepakankamai techniškai prižiūrimas, vibracijos lygis ir triukšmo emisijos vertė gali kisti. Tokiu atveju vibracijos ir triukšmo emisija per visą darbo laikotarpį gali žymiai padidėti.

Norint tiksliai įvertinti vibracijos ir triukšmo emisiją per tam tikrą darbo laiką, reikia atsižvelgti ir į laiką, per kurį elektrinis įrankis buvo išjungtas arba, nors ir veikė, bet nebuvo naudojamas. Tai įvertinus, vibracijos ir triukšmo emisija per visą darbo laiką žymiai sumažės.

Dirbančiam nuo vibracijos poveikio apsaugoti paskirkite papildomas apsaugos priemones, pvz.: elektrinių ir darbo

įrankių techninę priežiūrą, rankų šildymą, darbo eigos organizavimą.

Montavimas

- ▶ **Prieš atliekant bet kokius elektrinio įrankio reguliavimo ar priežiūros darbus reikia ištraukti kištuką iš elektros tinklo lizdo.**

Papildoma rankena (žr. A pav.)

- ▶ **Prieš pradėdami bet kokį darbą įsitinkinkite, kad tvirtai užveržtas sparnuotasis varžtas.** Nesuvaldžius elektrinio įrankio, galima susižeisti.
- ▶ **Elektrinį įrankį naudokite tik su papildoma rankena (20).**

Sparnuotąjį varžtą (21) sukite prieš laikrodžio rodyklę ir papildomą rankeną (9), perstumę per griebtuvą, uždėkite ant elektrinio įrankio suklio kakliuko pageidaujamoje padėtyje.

Papildomą rankeną (20) galite palenkti ir tokiu būdu pasirinkti saugią ir nevarginančią darbinę padėtį.

Papildomą rankeną (20) palenkite į pageidaujamą padėtį ir, sukdami pagal laikrodžio rodyklę, vėl užveržkite sparnuotąjį varžtą (21).

Gręžimo gylio nustatymas (žr. B pav.)

Gylio ribotuvu (23) galima nustatyti pageidaujamą gręžimo gylį X.

Paspauskite gylio ribotuvo nustatymo mygtuką (22) ir į papildomą rankeną (9) įstatykite gylio ribotuvą.

Ant gylio ribotuvo esantys grioveliai (23) turi būti nukreipti žemyn.

Ištraukite gylio ribotuvą (23) tiek, kad atstumas tarp grąžto viršūnės ir gylio ribotuvo galo (23) būtų lygus norimam gręžimo gyliui X.

„Drill Assistant“

„Drill Assistant“ uždėjimas (žr. C – D pav.)

„Drill Assistant“ (10) galima naudoti su dulkių surinkimo įtaisu (13) ir be jo. Dulkių surinkimo įtaisą (13) galima naudoti su grąžtais, kurių skersmuo 12 mm, o gręžimo ilgis 120 mm.

Dulkių surinkimo įtaisą (13) įstatykite į įtvarą (26).

Paspauskite atblokavimo mygtuką (8), kad atblokuotumėte „Drill Assistant“ (10).

„Drill Assistant“ (10) perstumę per griebtuvą uždėkite ant elektrinio įrankio suklio kakliuko.

Kad užfiksuotumėte, sukite sparnuotąjį varžtą (18) pagal laikrodžio rodyklę.

Gręžimo gylio nustatymas (žr. E – F pav.)

Įdėkite grąžtą (žr. „Įrankio keitimas“ skyr.).

Nustatymo žiedu (17) galima nustatyti pageidaujamą gręžimo gylį X.

Norėdami atblokuoti, nustatymo žiedą (17) sukite į kairę.

Dulkių rezervuarą (11) arba įtvarą (26) pridėkite prie sienos ar ruošinio. Grąžto smaigaliu judėkite link sienos ar ruošinio.

Nustatymo žiedą (17) sukite atgal tol, kol atstumas atitiks pageidaujamą gręžimo gylį X, arba ant bėgelio uždėkite mūrvinę ir stumkite nustatymo žiedą (17) atgal link mūrvinės.

Norėdami užblokuoti, nustatymo žiedą (17) sukite į dešinę. Išimkite mūrvinę iš bėgelio. Gręžimo gylis atitinka ant bėgelio nustatytą ilgį X.

Nuoroda: naudojant mūrvines, labai svarbu tikslus gręžimo gylis. Jei išgręžta kiaurymė bus per gili, mūrvinė per giliai įlys į sieną ar ruošinį. Jei kiaurymė bus per maža, mūrvinė bus išsikisusi.

Dulkių rezervuaro ištuštinimas (žr. G pav.)

Dulkių rezervuaro (11) pakanka maždaug 25 kiaurymėms mūro sienoje išgręžti, kai gręžimo gylis 30 mm, o grąžto skersmuo 6 mm.

Norėdami nuimti dulkių rezervuarą (11), paspauskite šoninius atblokavimo mygtukus (12) ir nuimkite dulkių rezervuarą, traukdami jį žemyn.

Ištuštinkite dulkių rezervuarą (11) ir vėl jį įstatykite (turi grįžti, kaip užsifiksavo).

„Drill Assistant“ nuėmimas

Laikykite paspaustą dulkių surinkimo įtaiso (13) spaustuką (16) ir nuimkite dulkių surinkimo įtaisą (13), traukdami jį pirmyn.

Sukite sparnuotąjį varžtą (18) prieš laikrodžio rodyklę, kol galėsite pastumti papildomą rankeną (9) ir nuimkite papildomą rankeną (9) nuo elektrinio įrankio.

Norėdami atblokuoti, nustatymo žiedą (17) sukite į kairę.

Tvirtai laikykite papildomą rankeną (9) ir stumkite bėgelį papildomos rankenos kryptimi, kol išgarsite, kad jis užsifiksavo.

Dulkių nusiurbimas/dulkių rezervuaras

Medžiagų, kurių sudėtyje yra švino, kai kurių rūšių medienos, mineralų ir metalų dulkės gali būti kenksmingos sveikatai. Dirbančiam arba netoli esantiems asmenims nuo sąlyčio su dulkelėmis arba jų įkvėpus gali kilti alerginės reakcijos, taip pat jie gali susirgti kvėpavimo takų ligomis.

Kai kurios dulkės, pvz., ažuolo ir buko, yra vėžį sukeliančios, o ypač, kai mediena yra apdorota specialiomis medienos priežiūros priemonėmis (chromatu, medienos apsaugos priemonėmis). Medžiagas, kuriose yra asbesto, leidžiama apdoroti tik specialistams.

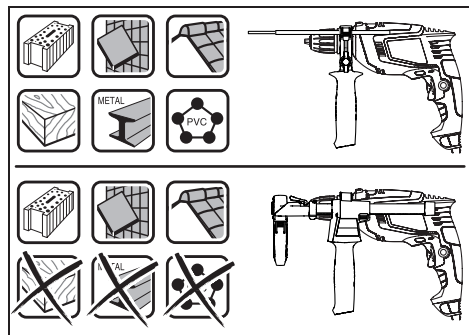
- Jei yra galimybė, naudokite apdirbamai medžiagai tinkančią dulkių nusiurbimo įrangą.
- Pasirūpinkite geru darbo vietos vėdinimu.
- Rekomenduojama dėvėti kvėpavimo takų apsauginę kaukę su P2 klasės filtru.

Laikykitės jūsų šalyje galiojančių apdorojamoms medžiagoms taikomų taisyklių.

► **Saugokite, kad darbo vietoje nesusikauptų dulkių.** Dulkės lengvai užsidega.

► **Dulkių rezervuarą naudokite tik apdorodami betoną ir akmenį.** Medienos ir plastiko drožlės gali lengvai sudaryti kamščius.

► **Dėmesio – gaisro pavojus! Esant pritvirtintam dulkių rezervuarui, neapdorokite metalo ruošinių.** Karštos metalo drožlės gali uždegti dulkių rezervuaro dalis.



Kad dulkių rezervuarą naudotumėte optimaliai, laikykitės žemiau pateiktų nuorodų:


- Dulkių rezervuaras turi būti priglundęs prie ruošinio ar sienos. Tokiu būdu taip pat yra užtikrinamas gręžimas stačiu kampu.
- Pasiekę norimą gręžimo gylį, pirmiausia ištraukite grąžtą iš gręžinio, o tada išjunkite prietaisą.
- Naudojant didelio skersmens grąžtus gali susidėvėti apsauginis nuo dulkių žiedas **(15)**. Pakeiskite jį, jei jis yra pažeistas.


Įrankių keitimas

Greitojo užveržimo griebtuvas („UniversallImpact 700“, „UniversallImpact 700 + Drill Assistant“) (žr. H pav.)

- ▶ **Suklio fiksuojamąjį klavišą (2) spauskite tik tada, kai elektrinis prietaisas neveikia.**

Paspaudus suklio fiksuojamąjį klavišą **(2)**, užfiksuojamas gręžimo suklys. Tada galima greitai, patogiai ir nesudėtingai pakeisti griebtuve įstatytą darbo įrankį.

Greitojo užveržimo griebtuvą **(1)**, sukdami  kryptimi, atidarykite tiek, kad galėtumėte įstatyti darbo įrankį. Įstatykite įrankį.

Veržkite ranka greitojo užveržimo griebtuvu **(1)** įvorę, sukdami  kryptimi, kol nebesigirdės trakstelėjimo. Tokiu būdu griebtuvas bus automatiškai užfiksuojamas.

Griebtuvas automatiškai atsifiksuoja, jei, norėdami išimti įrankį, esant paspaustam suklio fiksuojamajam klavišiui, įvorę pasukate priešinga kryptimi.

Vainikinis griebtuvas („UniversallImpact 650“) (žr. J pav.)

- ▶ **Suklio fiksuojamąjį klavišą (2) spauskite tik tada, kai elektrinis prietaisas neveikia.**

Paspaudus suklio fiksuojamąjį klavišą **(2)**, užfiksuojamas gręžimo suklys. Tada galima greitai, patogiai ir nesudėtingai pakeisti griebtuve įstatytą darbo įrankį.

- ▶ **Įrankį keiskite mūvėdami apsauginėmis pirštinėmis.** Atliekant ilgesnes darbo operacijas griebtuvą gali smarkiai įkaisti.

Sukdami atverkite vainikinį griebtuvą **(28)** tiek, kad galėtumėte įstatyti įrankį. Įstatykite įrankį.

Griebtuvo raktą **(29)** įstatykite į vainikinio griebtuvo **(28)** atitinkamą angą ir tolygiai veržkite įrankį.

Varžtų sukimo įrankiai

Naudodami suktuvo antgalius **(25)**, visuomet naudokite ir universalųjį antgalių laikiklį **(24)**. Naudokite tik varžto galvutei tinkamą suktuvo antgalį.

Norėdami sukti varžtus, veikimo režimų perjungiklį „Gręžimas/gręžimas su smūgiu“ **(3)** nustatykite ties simboliu „Gręžimas“.


Griebtuvo keitimas

- ▶ **Prieš atliekant bet kokius elektrinio įrankio reguliavimo ar priežiūros darbus reikia ištraukti kištuką iš elektros tinklo lizdo.**

Griebtuvo nuėmimas (žr. J pav.)

Nuimkite papildomą rankeną **(9)**.

Užblokuokite gręžimo suklij, įstatydami į suklio kakliuke esančią angą maždaug $\varnothing 4$ mm storio ir apie 50 mm ilgio plieninį kaištį. Įstatykite šešiabriaunį raktą **(27)** trumpuoju galu į greitojo užveržimo griebtuvą **(1)** ir užveržkite.

Elektrinį įrankį padėkite ant tvirtu pagrindo, pvz., darbatalio. Tvirtai laikykite elektrinį įrankį ir atlaisvinkite greitojo užveržimo griebtuvą **(1)**, sukdami šešiabriaunį raktą **(27)** kryptimi . Jei greitojo užveržimo griebtuvą tvirtai užsifiksavęs, jį galima atlaisvinti lengvai stuktelėjus į šešiabriaunio rakto **(27)** ilgą kotą. Išimkite šešiabriaunį raktą iš greitojo užveržimo griebtuvo ir greitojo užveržimo griebtuvą visiškai nusukite.

Griebtuvo sumontavimas (žr. K pav.)

Greitojo užveržimo griebtuvą **(1)** sumontuojamas atvirkščine išmontavimui seka.

- ▶ **Sumontavę griebtuvą vėl ištraukite plieninį kaištį iš suklio kakliuko angos.**



Griebtuvą reikia užveržti apie 30 – 35 Nm užveržimo momentu.

Naudojimas

Paruošimas naudoti

- ▶ **Atkreipkite dėmesį į tinklo įtampą! Maitinimo šaltinio įtampa turi sutapti su elektrinio įrankio firminėje lentelėje nurodytais duomenimis. 230 V pažymėtus elektrinius įrankius galima jungti ir į 220 V įtampos elektros tinklą.**

Sukimosi krypties nustatymas (žr. L pav.)

Sukimosi krypties perjungikliu **(4)** galite pakeisti elektrinio įrankio sukimosi kryptį. Tačiau tuomet, kai įjungimo-išjungimo jungiklis **(6)** yra nuspaustas, tai padaryti yra neįmanoma.

Dešininis sukimasis: norėdami įsukti varžtus arba užveržti veržles, spauskite sukimosi krypties perjungiklį **(4)** iki galo į kairę.

Kairinis sukimasis: Norėdami atlaisvinti arba išsukti varžtus ar atsukti veržles, spauskite sukimosi krypties perjungiklį **(4)** į dešinę iki atramos.

Veikimo režimo pasirinkimas



Gręžimas ir sukimas

Nustatykite veikimo režimų perjungiklį **(3)** ties simboliu "Gręžimas".



Gręžimas su smūgiu

Nustatykite veikimo režimų perjungiklį **(3)** ties simboliu "Gręžimas su smūgiu".

Pajusite, kaip veikimo režimų perjungiklis **(3)** įsistato, o jį galima perstumti net ir tada, kai variklis veikia.

Įjungimas ir išjungimas

Norėdami elektrinį įrankį **įjungti**, paspauskite įjungimo-išjungimo jungiklį **(6)** ir laikykite jį paspaustą.

Norėdami **užfiksuoti** paspausta įjungimo-išjungimo jungiklį **(6)**, paspauskite fiksatorių **(5)**.

Norėdami elektrinį įrankį **išjungti**, atleiskite įjungimo-išjungimo jungiklį **(6)**, o jei jis užfiksuotas, trumpai paspauskite įjungimo-išjungimo jungiklį **(6)** ir tada jį atleiskite.

Sūkių skaičiaus ir smūgių skaičiaus nustatymas

Įjungto elektrinio įrankio sūkių skaičių tolygiai galite reguliuoti atitinkamai spausdami įjungimo-išjungimo jungiklį **(6)**.

Lengvai spaudžiant įjungimo-išjungimo jungiklį **(6)**, įrankis veikia mažais sūkių/mažu smūgių skaičiumi. Daugiau spaudžiant jungiklį, sūkių skaičius didėja.

Sūkių skaičiaus ir smūgių skaičiaus išankstinis pasirinkimas

Su sūkių skaičiaus nustatymo regulatoriaus ratuku **(7)** reikiama sūkių/smūgių skaičių galite nustatyti ir net prietaisui veikiant.

Reikalingas sūkių (smūgių) skaičius priklauso nuo ruošinio medžiagos ir yra optimaliai nustatomas bandant praktiškai.

Darbo patarimai

- ▶ **Prieš atliekant bet kokius elektrinio įrankio reguliavimo ar priežiūros darbus reikia ištraukti kištuką iš elektros tinklo lizdo.**
- ▶ **Ant veržlės uždėkite ar į varžtą įremkite tik išjungtą elektrinį įrankį.** Besisukantys darbo įrankiai gali nuslysti.

Po ilgesnio naudojimo mažu sūkių skaičiumi, kad elektrinis įrankis atvėstų, apie 3 minutes leiskite jam veikti tuščiaja eiga didžiausiu sūkių skaičiumi.

Dulkių surinkimo įtaiso nuėmimas (žr. M–O pav.)

Dulkių surinkimo įtaisą **(13)** patartina nuimti:

- norint „Drill Assistant“ **(10)** bėgelį naudoti kaip gylio ribotuvą,
- kai naudojami dideli darbo įrankiai (pvz., karūnos ar spiraliniai grąžtai).

Priežiūra ir servisas

Priežiūra ir valymas

- ▶ **Prieš atliekant bet kokius elektrinio įrankio reguliavimo ar priežiūros darbus reikia ištraukti kištuką iš elektros tinklo lizdo.**
- ▶ **Kad galėtumėte gerai ir saugiai dirbti, pasirūpinkite, kad elektrinis įrankis ir ventiliacinės angos būtų švarūs.**

Jei reikia pakeisti maitinimo laidą, dėl saugumo sumetimų tai turi būti atliekama **Bosch** įmonėje arba įgaliotose **Bosch** elektrinių įrankių remonto dirbtuvėse.

Klientų aptarnavimo skyrius ir konsultavimo tarnyba

Klientų aptarnavimo skyriuje gausite atsakymus į klausimus, susijusius su jūsų gaminio remontu, technine priežiūra bei at-sarginėmis dalimis. Detaliau brėžinius ir informacijos apie at-sargines dalis rasite interneto puslapyje:

www.bosch-pt.com

Bosch konsultavimo tarnybos specialistai mielai pakonsultuos Jus apie gaminius ir jų papildomą įrangą.

leškant informacijos ir užsakant atsargines dalis prašome būtinai nurodyti dešimtženklį gaminio numerį, esantį firminėje lentelėje.

Lietuva

Bosch įrankių servisas

Informacijos tarnyba: (037) 713350

Įrankių remontas: (037) 713352

Faksas: (037) 713354

El. paštas: service-pt@lv.bosch.com

Kitus techninės priežiūros skyriaus adresus rasite čia:

www.bosch-pt.com/serviceaddresses

Šalinimas

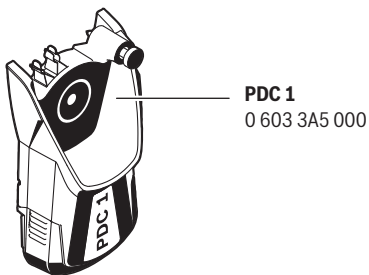
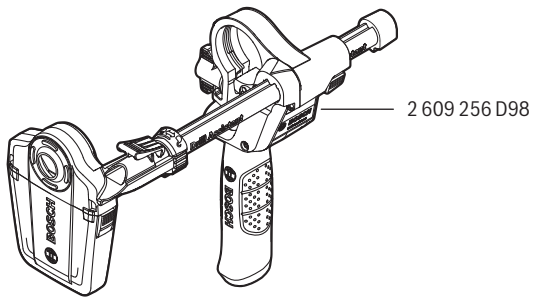
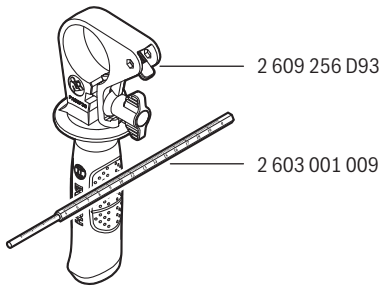
Elektrinis įrankis, papildoma įranga ir pakuotė yra pagaminti iš medžiagų, tinkančių antriniam perdirbimui, ir vėliau privalo būti atitinkamai perdirbti.



Nemeskite elektrinių įrankių į buitinių atliekų konteinerius!




Tik ES šalims:

Pagal Europos direktyvą 2012/19/ES dėl elektros ir elektroninės įrangos atliekų ir šios direktyvos perkėlimo į nacionalinę teisę aktus, naudoti nebetinkami elektriniai įrankiai turi būti surenkami atskirai ir perdirbami aplinkai nekenksmingu būdu.



de	EU-Konformitätserklärung Schlagbohrmaschine Sachnummer	Wir erklären in alleiniger Verantwortung, dass die genannten Produkte allen einschlägigen Bestimmungen der nachfolgend aufgeführten Richtlinien und Verordnungen entsprechen und mit folgenden Normen übereinstimmen. Technische Unterlagen bei: *
en	EU Declaration of Conformity Impact drill Article number	We declare under our sole responsibility that the stated products comply with all applicable provisions of the directives and regulations listed below and are in conformity with the following standards. Technical file at: *
fr	Déclaration de conformité UE Perceuse à percussion N° d'article	Nous déclarons sous notre propre responsabilité que les produits décrits sont en conformité avec les directives, règlements normatifs et normes énumérés ci-dessous. Dossier technique auprès de: *
es	Declaración de conformidad UE Taladro de percusión Nº de artículo	Declaramos bajo nuestra exclusiva responsabilidad, que los productos nombrados cumplen con todas las disposiciones correspondientes de las Directivas y los Reglamentos mencionados a continuación y están en conformidad con las siguientes normas. Documentos técnicos de: *
pt	Declaração de Conformidade UE Berbequim de percussão N.º do produto	Declaramos sob nossa exclusiva responsabilidade que os produtos mencionados cumprem todas as disposições e os regulamentos indicados e estão em conformidade com as seguintes normas. Documentação técnica pertencente à: *
it	Dichiarazione di conformità UE Trapano a percussione Codice prodotto	Dichiariamo sotto la nostra piena responsabilità che i prodotti indicati sono conformi a tutte le disposizioni pertinenti delle Direttive e dei Regolamenti elencati di seguito, nonché alle seguenti Normative. Documentazione Tecnica presso: *
nl	EU-conformiteitsverklaring Klopboormachine Productnummer	Wij verklaren op eigen verantwoordelijkheid dat de genoemde producten voldoen aan alle desbetreffende bepalingen van de hierna genoemde richtlijnen en verordeningen en overeenstemmen met de volgende normen. Technisch dossier bij: *
da	EU-overensstemmelseserklæring Slagbøremaskine Typenummer	Vi erklærer som eneansvarlige, at det beskrevne produkt er i overensstemmelse med alle gældende bestemmelser i følgende direktiver og forordninger og opfylder følgende standarder. Tekniske bilag ved: *
sv	EU-konformitetsförklaring Slagborrmaskin Produktnummer	Vi förklarar under eget ansvar att de nämnda produkterna uppfyller kraven i alla gällande bestämmelser i de nedan angivna direktiven och förordningarna och att de stämmer överens med följande normer. Teknisk dokumentation: *
no	EU-samsvarserklæring Slagbormaskin Produktnummer	Vi erklærer under eneansvar at de nevnte produktene er i overensstemmelse med alle relevante bestemmelser i direktivene og forordningene nedenfor og med følgende standarder. Teknisk dokumentasjon hos: *
fi	EU-vaatimustenmukaisuusvakuutus Iskuporakone Tuotenumero	Vakuutamme täten, että mainitut tuotteet vastaavat kaikkia seuraavien direktiivien ja asetusten asiaankuuluvia vaatimuksia ja ovat seuraavien standardien vaatimusten mukaisia. Tekniset asiakirjat saatavana: *
el	Δήλωση πιστότητας ΕΕ Κρουστικό δρέπανο Αριθμός ευρετηρίου	Δηλώνουμε με αποκλειστική μας ευθύνη, ότι τα αναφερόμενα προϊόντα αντιστοιχούν σε όλες τις σχετικές διατάξεις των πιο κάτω αναφερόμενων οδηγιών και κανονισμών και ταυτίζονται με τα ακόλουθα πρότυπα. Τεχνικά έγγραφα στη: *
tr	AB Uygunluk beyanı Darbeli matkap Ürün kodu	Tek sorumlu olarak, tanımlanan ürünün aşağıdaki yönetmelik ve direktiflerin geçerli bütün hükümlerine ve aşağıdaki standartlara uygun olduğunu beyan ederiz. Teknik belgelerin bulunduğu yer: *

pl	Deklaracja zgodności UE Wiertarka udarowa	Numer katalogowy	Oświadczamy z pełną odpowiedzialnością, że niniejsze produkty odpowiadają wszystkim wymaganiom poniżej wyszczególnionych dyrektyw i rozporządzeń, oraz że są zgodne z następującymi normami. Dokumentacja techniczna: *
cs	EU prohlášení oshodě Příklepová vrtačka	Objednací číslo	Prohlašujeme na výhradní zodpovědnost, že uvedený výrobek splňuje všechna příslušná ustanovení níže uvedených směrníc a nařízení a je vsouladu s následujícími normami: Technické podklady u: *
sk	EÚ vyhlásenie ozhode Príklepová vrtačka	Vecné číslo	Vyhlasujeme na výhradnú zodpovednosť, že uvedený výrobok spĺňa všetky príslušné ustanovenia nižšie uvedených smerníc a nariadení a je vsúlade s nasledujúcimi normami: Technické podklady má spoločnosť: *
hu	EU konformitási nyilatkozat Ütvefűró gép	Cikkszám	Egyedüli felelősséggel kijelentjük, hogy a megnevezett termék megfelelnek az alábbiakban felsorolásra kerülő irányelvek és rendeletek valamennyi idevágó előírásainak és megfelelnek a következő szabványoknak. Műszaki dokumentumok megőrzési pontja: *
ru	Заявление о соответствии ЕС Ударная дрель	Товарный №	Мы заявляем под нашу единоличную ответственность, что названные продукты соответствуют всем действующим предписаниям нижеуказанных директив и распоряжений, а также нижеуказанных норм. Техническая документация хранится у: *
uk	Заява про відповідність ЄС Ударний дріль	Товарний номер	Мизаявляємо під нашу одноособову відповідальність, що названі вироби відповідають усім чинним положенням нищеозначених директив і розпоряджень, а також нищеозначеним нормам. Технічна документація зберігається у: *
kk	ЕО сәйкестік мағлұдамасы Перфораторлық бұрғылау құралы	Өнім нөмірі	Өз жауапкершілікпен біз аталған өнімдер төменде жьылған директикалар мен жарлықтардың тиісті қағидаларына сәйкестігін және төмендегі нормаларға сай екенін білдіреміз. Техникалық құжаттар: *
ro	Declarație de conformitate UE Mașină de găurit cu percție	Număr de identificare	Declarăm pe proprie răspundere că produsele menționate corespund tuturor dispozițiilor relevante ale directivelor și reglementărilor enumerate în cele ce urmează și sunt în conformitate cu următoarele standarde. Documentație tehnică la: *
bg	ЕС декларация за съответствие Ударна бормашина	Каталожен номер	С пълна отговорност ние декларираме, че посочените продукти отговарят на всички валидни изисквания на директивите и разпоредбите по-долу и съответства на следните стандарти. Техническа документация при: *
mk	EU-Изјава за сообразност Вибрациона дупчалка	Број на дел/артикул	Со целосна одговорност изјавуваме, дека опишаните производи се во согласност со сите релевантни одредби на следните регулативи и прописи и се во согласност со следните норми. Техничка документација кај: *
sr	EU-izjava o usaglašenosti Udarna bušilica	Broj predmeta	Na sopstvenu odgovornost izjavljujemo, da navedeni proizvodi odgovaraju svim dotičnim odredbama naknadno navedenih smernica u uredba i da su u skladu sa sledećim standardima. Tehnička dokumentacija kod: *
sl	Izjava o skladnosti EU Udarni vrtnik	Številka artikla	Izjavljamo pod izključno odgovornostjo, da je omenjen izdelek v skladu z vsemi relevantnimi določili direktiv in uredb ter ustreza naslednjim standardom. Tehnična dokumentacija pri: *
hr	EU izjava o sukladnosti Udarna bušilica	Kataloški br.	Pod punom odgovornošću izjavljujemo da navedeni proizvodi odgovaraju svim relevantnim odredbama direktiva i propisima navedenima u nastavku i da su sukladni sa sljedećim normama. Tehnička dokumentacija se može dobiti kod: *

et EL-vastavusdeklaratsioon		Kinnitame ainuvastutajatena, et nimetatud tooted vastavad järgnevalt loetletud direktiivide ja määruste kõikidele asjaomastele nõuetele ja on kooskõlas järgmiste normidega. Tehnilised dokumendid saadaval: *	
Löökpuurmasin	Tootenumbr		
lv Deklarācija par atbilstību ES standartiem		Mēs ar pilnu atbildību paziņojam, ka šeit aplūkotie izstrādājumi atbilst visiem tālāk minētajās direktīvās un rīkojumos ietvertajām saistošajām nostādņēm, kā arī sekojošiem standartiem. Tehnikā dokumentācija no: *	
Triecienurobjmašīna	Izstrādājuma numurs		
lt ES atitikties deklaracija		Atsakingai pareiškiame, kad išvardyti gaminiai atitinka visus privalomus žemiau nurodytų direktyvų ir reglamentų reikalavimus ir šiuos standartus. Techninė dokumentacija saugoma: *	
Smūginis gręžtuvas	Gaminio numeris		
UniversallImpact 650	3 603 A31 2..	2006/42/EC 2014/30/EU 2011/65/EU	EN 62841-1:2015 EN 62841-2-1:2018+A11:2019 EN 55014-1:2017+A11:2020 EN 55014-2:2015 EN IEC 61000-3-2:2019 EN 61000-3-3:2013+A1:2019 EN IEC 63000:2018
UniversallImpact 700 + Drill Assistant	3 603 A31 0..	 BOSCH	* Robert Bosch Power Tools GmbH (PT/ECS) 70538 Stuttgart GERMANY
UniversallImpact 700	3 603 A31 0..		
UniversallImpact 730	3 603 A31 0..	Henk Becker Chairman of Executive Management	Helmut Heinzelmann Head of Product Certification
UniversallImpact 6700	3 603 A31 0..		
UniversallImpact 7000	3 603 A31 0..		
UniversallImpact 7500	3 603 A31 0..	Robert Bosch Power Tools GmbH, 70538 Stuttgart, GERMANY Stuttgart, 28.09.2021	