



FZS 4004 B

Podkaszarka spalinowa

INSTRUKCJA OBSŁUGI

Dziękujemy Państwu za dokonanie zakupu tej podkaszarki spalinowej. Zanim zaczniesz z niej korzystać, przeczytaj uważnie niniejszą instrukcję obsługi i zachowaj ją do wglądu.

SPIS TREŚCI

1. OGÓLNE ZASADY BEZPIECZEŃSTWA	93
Ważne ostrzeżenia dotyczące bezpieczeństwa	93
Opakowanie.....	93
Instrukcja obsługi.....	93
2. WYJAŚNIENIE TABLICZEK ZE WSKAZÓWKAMI ZNAJDUJĄCYCH SIĘ NA MASZYNIÉ	94
3. WSKAZÓWKI DOTYCZĄCE UŻYCIA.....	95
Instrukcja bezpieczeństwa.....	95
Instrukcja bezpieczeństwa – paliwo.....	95
Instrukcja bezpieczeństwa – narzędzia tnące	96
4. OPIS URZĄDZENIA.....	97
Zawartość opakowania.....	97
5. MONTAŻ.....	98
Montaż głowicy żytkowej	99
Uzupełnianie żytki w głowicy żytkowej.....	99
Montaż stalowej tarczy trójzębnej.....	100
6. PRZYGOTOWANIE MIESZANKI PALIWOWEJ.....	100
Przechowywanie paliwa.....	101
7. PRZYGOTOWANIE DO UŻYTKU	101
Punkty kontrolowane przed rozpoczęciem pracy.....	101
8. URUCHAMIANIE PODKASZARKI	101
Postępowanie podczas włączania i zatrzymywania silnika	102
Uruchamianie zimnego silnika	102
Uruchamianie rozgrzanego silnika.....	102
Regulacja obrotów głowicy żytkowej / stalowej tarczy trójzębnej.....	103
Zatrzymanie silnika	103
9. KOSZENIE	103
Koszenie za pomocą głowicy z żytką nylonową.....	104
Przycinanie trawy	104
Skalpowanie i podkaszanie krawędzi	104
Koszenie za pomocą noża	105
Koszenie chwastów	105

10. KONSERWACJA I PRZECHOWYWANIE	106
Konserwacja urządzenia	106
Serwis	106
Gwarancja nie dotyczy:.....	106
Przechowywanie	106
11. CO ZROBIĆ, JEŻELI.....	107
12. LIKWIDACJA.....	109
13. DEKLARACJA ZGODNOŚCI.....	110
14. DANE TECHNICZNE	111

1. OGÓLNE ZASADY BEZPIECZEŃSTWA

Ważne instrukcje dotyczące bezpieczeństwa

- * Starannie rozpakuj wyrób, zwracając uwagę, by nie wyrzucić żadnej części materiału opakowaniowego, zanim nie znajdziesz wszystkich elementów produktu.
- * Przechowuj wyrób w suchym miejscu z dala od dzieci.
- * Przeczytaj wszystkie uwagi i wskazówki. Nieprzestrzeganie ostrzeżeń i wskazówek może spowodować porażenie prądem elektrycznym, pożar lub ciężkie obrażenia.

Opakowanie

Wyrób został umieszczony w opakowaniu chroniącym je przed uszkodzeniem podczas transportu. Opakowanie to jest surowcem i dlatego podlega recyklingowi.

Instrukcja obsługi

Zanim rozpoczniesz pracę z urządzeniem, przeczytaj następujące zasady bezpieczeństwa i wskazówki dotyczące użytkowania. Zapoznaj się z elementami sterowania i prawidłowym użyciem urządzenia. Instrukcję należy starannie zachować do wglądu. Co najmniej w okresie gwarancyjnym zalecamy zachowanie oryginalnego opakowania łącznie z wewnętrznym materiałem opakowaniowym, dokument kasowy i kartę gwarancyjną. W razie transportu zapakuj maszynę z powrotem do oryginalnego pudełka dostarczonego przez producenta, zapewniając w ten sposób maksymalną ochronę produktu podczas ewentualnego transportu (np. przeprowadzki lub wysyłki do serwisu).



Uwaga: Jeśli przekazujesz maszynę innym osobom, przekaz ją razem z instrukcją.

Przestrzeganie załączonej instrukcji obsługi stanowi założenie prawidłowego użycia urządzenia. Instrukcja obsługi zawiera również wskazówki dotyczące obsługi, konserwacji i naprawy.

Producent nie ponosi odpowiedzialności za wypadki lub szkody powstałe na skutek nieprzestrzegania niniejszej instrukcji.

2. WYJAŚNIENIE TABLICZEK ZE WSKAZÓWKAMI ZNAJDUJĄCYCH SIĘ NA MASZYNIE



Przed użyciem przeczytaj dokładnie instrukcję.



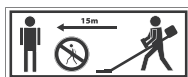
Podczas pracy należy używać ochraniaczy.



Ogólne ostrzeżenie przed niebezpieczeństwem!



Uwaga, odrzut!



Utrzymuj osoby trzecie (w szczególności dzieci) oraz zwierzęta w odległości min 15 m od powierzchni roboczej.

3. WSKAZÓWKI DOTYCZĄCE UŻYCIA

Wskazówki bezpieczeństwa

Czytaj uważnie!

- ✿ Noś zawsze kask bezpieczeństwa, rękawice i odzież ochronną (z nogawkami antyprzecięciowymi), rękawice i obuwie ochronne.
- ✿ Przechowuj maszynę z dala od dzieci.
- ✿ Nigdy nie uruchamiaj silnika, jeśli w zbiorniku paliwa znajduje się wyłącznie benzyna.
- ✿ Nigdy nie dolewaj paliwa przy uruchomionym lub gorącym silniku. Dolewaj paliwo wyłącznie przy zimnym silniku.
- ✿ Przechowuj paliwo w zamkniętym opakowaniu w suchym i chłodnym miejscu.
- ✿ Przestrzegaj przepisów bezpieczeństwa.
- ✿ Przed każdym użyciem sprawdź przestrzeń roboczą. Usuń przedmioty, które mogłyby zostać odrzucone lub zaklinowane w urządzeniu.
- ✿ Podczas pracy wszystkie osoby trzecie powinny się znajdować w odległości co najmniej 15 metrów.
- ✿ Nigdy nie korzystaj z urządzenia bez założonej pokrywy ochronnej (noża tnącego).
- ✿ Nigdy nie napełniaj zbiornika paliwa do samego końca.
- ✿ Należy dokładnie dokręcić korek zbiornika paliwa, aby nie dopuścić do wycieku paliwa.
- ✿ Nie pozwól, by urządzenie pracowało na pełnych obrotach, jeśli zbiornik paliwa jest pusty. Nigdy nie wyłączaj urządzenia gwałtownie, jeśli pracuje na pełnych obrotach.
- ✿ Jeśli urządzenie jest w dowolny sposób uszkodzone, nie używaj go. Skontaktuj się z wykwalifikowanym serwisem.
- ✿ Podczas przenoszenia przytrzymuj całe urządzenie. Trzymanie urządzenia za zbiornik paliwa jest niebezpieczne, może dojść do jej uszkodzenia i wybuchu pożaru.
- ✿ Zawsze trzymaj podkaszarkę obiema rękami.
- ✿ Nie kładź gorącej podkaszarki na suchą trawę.
- ✿ Podczas pracy z urządzeniem nie wolno palić papierosów.

Wskazówki bezpieczeństwa

Paliwo

- ✿ Zbiornik paliwa powinien być pusty podczas transportu.
- ✿ Paliwo należy przewozić wyłącznie w zalecanych kanistrach.
- ✿ Sprawdzaj regularnie korek zbiornika paliwa. Musi być dokręcony i nie należy dopuścić do wycieku paliwa.
- ✿ Chroń środowisko naturalne: uważaj, aby nie doszło do wycieku paliwa i zanieczyszczenia gleby.
- ✿ uruchamiaj maszynę w odległości co najmniej 3 metrów od miejsca, w którym dolewałeś paliwo.
- ✿ Nigdy nie dolewaj paliwa w pomieszczeniu zamkniętym. W pomieszczeniu należy zapewnić dostateczną wentylację - niebezpieczeństwo wybuchu.
- ✿ Nie wdychaj oparów paliwa. Dolewaj paliwo w rękawicach ochronnych.
- ✿ Regularnie wymieniaj i czyść odzież ochronną.

Wskazówki bezpieczeństwa

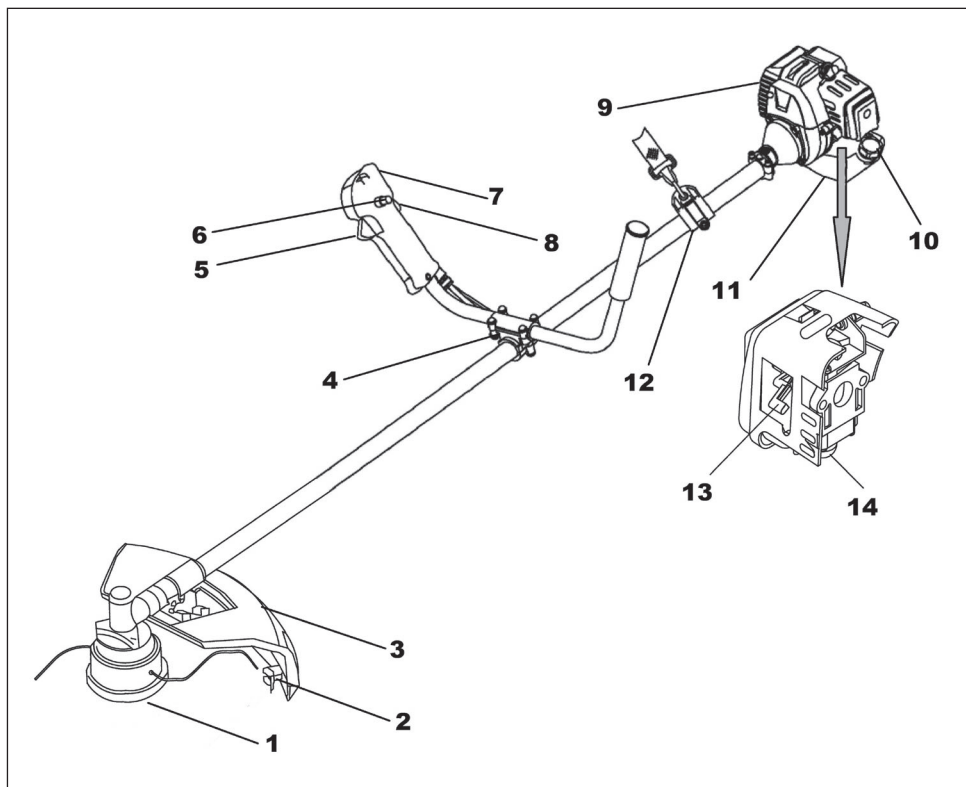
Narzędzia tnące

- ✿ Podczas montażu narzędzia tnącego sprawdź stan noża. Jeśli jest on uszkodzony (pęknięty, zgięty, złamany itp.), wymień go.
- ✿ Po instalacji noża sprawdź, czy otwór w nożu jest wyrównany z ramieniem podnośnika noża.
- ✿ Rozkręć nóż. Sprawdź, czy nóż nie ma tendencji obracać się z przerwami.
- ✿ Sprawdź, czy montujesz nóż z ostrzem zgodnie z kierunkiem obrotów. Nigdy nie montuj go odwrotnie.
- ✿ Sprawdź, czy narzędzie tnące zostało zamontowane prawidłowo, obracając je bez obciążenia (wystarczy przez 1 minutę).
- ✿ Należy wybrać nóż odpowiedni do danego materiału.
- ✿ Podczas pracy nigdy nie naciskaj nożem na przedmioty. Przedmioty należy ciąć z umiarkowaną prędkością.
- ✿ Jeśli podczas pracy usłyszysz niestandardowy dźwięk lub jeśli urządzenie zacznie się trząść, zakończ pracę i sprawdź, jaka jest przyczyna.
- ✿ Nie zatrzymuj urządzenia, jeśli nóż znajduje się w ciętym obiekcie. Ryzyko obrażeń i uszkodzenia urządzenia.
Narzędzie tnące musi być osłonięte odpowiednią pokrywą.

⚠ UWAGA! Przy nieprzestrzeganiu instrukcji grozi niebezpieczeństwo poważnych a nawet śmiertelnych obrażeń osób!

- ✿ Zapoznaj wszystkie osoby pracujące z tym urządzeniem z jego obsługą i instrukcją bezpieczeństwa.

4. OPIS URZĄDZENIA



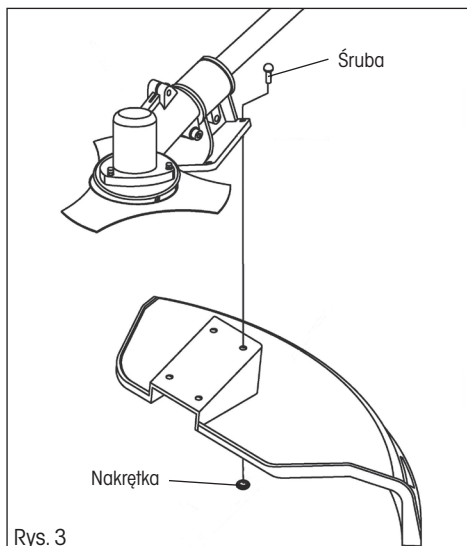
- | | |
|--------------------------------|----------------------------|
| 1. TWIST & GO głowica żytkowa | 9. Silnik |
| 2. Nóż do przycinania żytki | 10. Korek zbiornika paliwa |
| 3. Plastikowa pokrywa ochronna | 11. Zbiornik paliwa |
| 4. Uchwyt | 12. Uchwyt paska na ramię |
| 5. Dźwignia gazu | 13. Dźwignia ssania |
| 6. Blokada gazu | 14. Pompka wtrysku paliwa |
| 7. Wyłącznik | |
| 8. Bezpiecznik gazu | |

Zawartość opakowania:

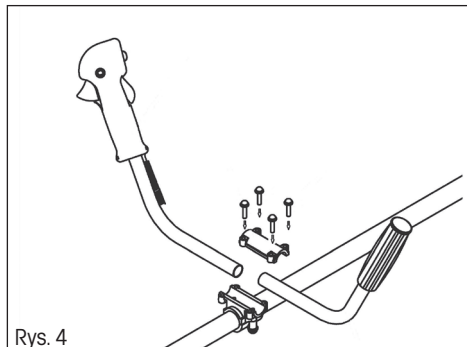
Głowica żytkowa, stalowy nóż trójzębny, pasek na ramię, skalibrowany pojemnik do przygotowania mieszanki paliwowej, klucz sześciokątny 4mm, klucz sześciokątny 5mm, 4x śruba z łbem sześciokątnym 5mm, 4x śruba z łbem sześciokątnym 4 mm z nakrętką (zamontowana na uchwycie plastikowej pokrywy), 2x taśma mocująca, śrubokręt, klucz płaski 8/10, klucz rurkowy ze śrubokrętem krzyżakowym.

5. MONTAŻ

- ✿ Za pomocą dołączonych śrub i nakrętek zamontuj na wale pokrywę ochronną (por. rys. 3)
- ✿ Zamontuj rękojeść na uchwycie (por. rys. 4). Rękojeść można przesuwając po wale. Dzięki temu można wybrać optymalną pozycję do komfortowej pracy. Po wybraniu najlepszej pozycji roboczej dokręć śruby. Zabezpiecz kabel doprowadzający za pomocą dołączonych taśm ściągających.



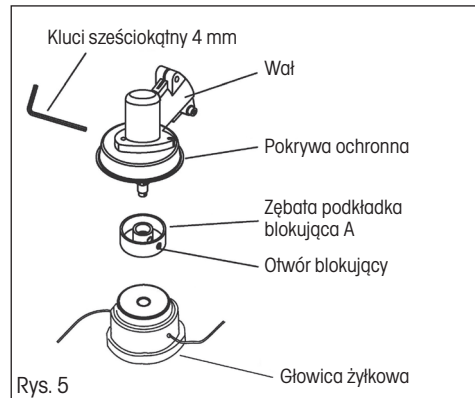
Rys. 3



Rys. 4

Montaż głowicy żyłkowej

- ☛ Zablokuj wał za pomocą dołączonego klucza sześciokątnego 4mm (por. rys. 5). W tym celu należy wyrównać otwór w pokrywie ochronnej z otworem w wale i wsunąć klucz sześciokątny. Aby wyrównać otwory, przekreślaj pokrywę ochronną.
- ☛ Zamontuj poszczególne części w następującej kolejności:
 1. zębata podkładka blokująca A (zawierająca również otwór umożliwiający blokadę)
 2. głowica żyłkowa
- ☛ Nakręć głowicę żyłkową na wał w kierunku przeciwnym do kierunku ruchu wskazówek zegara (uwaga odwrotny gwint) i mocno ją dokręć.
- ☛ Wyjmij klucz sześciokątny z otworu blokującego.



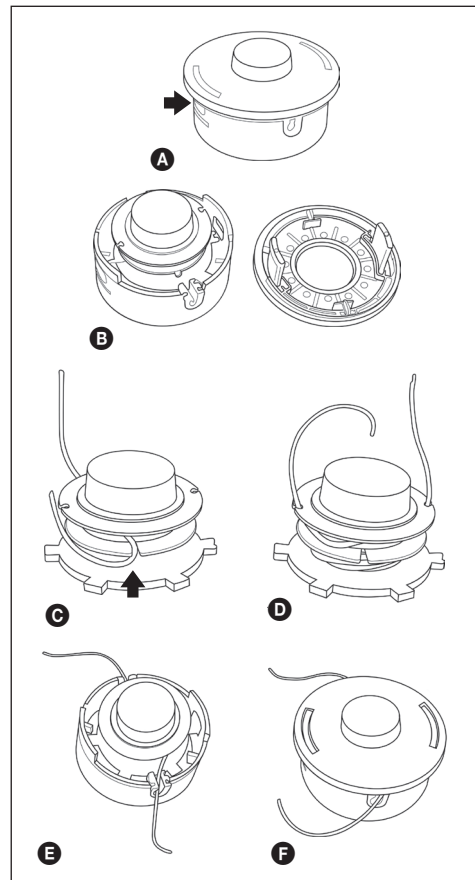
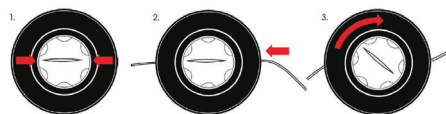
Uzupełnianie żyłki w głowicy żyłkowej

1. Wciśnij zatrzaski blokujące pokrywę znajdującą się z boku głowicy i zdejmij pokrywę (por. rys. A i B).
2. Wyjmij szpulę z głowicy żyłkowej. Przygotuj ok. 2-3 m żyłki o średnicy 2,4 mm.
3. Zegnij żyłkę w połowie i umieść zgięte miejsce w koleinie (por. rys. C).
4. Następnie nawiń jednocześnie oba końce na szpulę w kierunku zgodnym z ruchem wskazówek zegara. Wsuń końce nawiniętej żyłki do przygotowanych otworów (por. rys. D).
5. Umieść z powrotem szpulę w głowicy żyłkowej i zabezpiecz ją pokrywą (por. rys. E i F).

⚠ OSTRZEŻENIE!

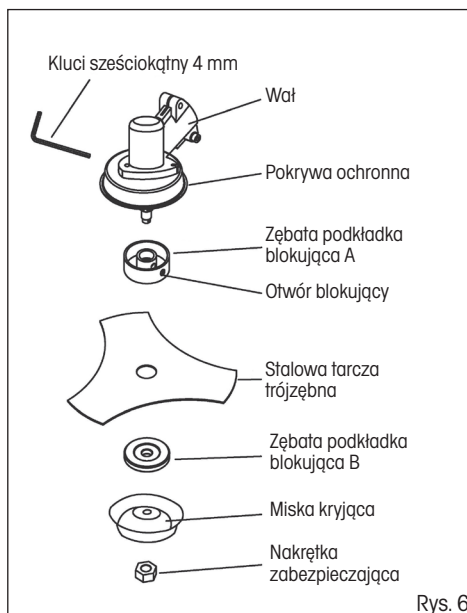
Korzystaj wyłącznie z wysokiej jakości żyłki nylonowej o średnicy 2,4 mm. Zamiast nylonowej żyłki nie używaj nigdy drutu ani żyłki wzmocnionej drutem. Używaj wyłącznie oryginalnej głowicy żyłkowej.

Uzupełnianie żyłki w głowicy żyłkowej TWIST & GO



Montaż stalowej tarczy trójzębnej

- ☛ Zablokuj wał za pomocą dołączonego klucza sześciokątnego 4mm (por. rys. 6). W tym celu należy wyrównać otwór w pokrywie ochronnej z otworem w wale i wsunąć klucz sześciokątny. Aby wyrównać otwory, przekreślaj pokrywę ochronną.
- ☛ Zamontuj poszczególne części w następującej kolejności:
 1. zębata podkładka blokująca A (zawierająca również otwór umożliwiający blokadę)
 2. stalowa tarcza trójzębna
 3. podkładka blokująca B
 4. miska zakrywająca
 5. nakrętka zabezpieczająca
- ☛ Upewnij się, że tarcza jest prawidłowo osadzona na części ograniczającej zębatej podkładki blokującej A
- ☛ Przy pomocy zatępnionego klucza nasadowego dokręć nakrętkę mocującą nóż w kierunku przeciwnym do kierunku ruchu wskazówek zegara (uwaga odwrotny gwint) z odpowiednią siłą, aby zapewnić bezpieczną pracę.
- ☛ Wyjmij klucz sześciokątny z otworu blokującego.



Rys. 6

⚠ OSTRZEŻENIE!

JEŚLI DOJDZIE DO NADMIERNYCH WIBRACJI, NATYCHMIAST ZATRZYMAJ SILNIK.

Nadmierne wibracje tarczy oznaczają, że nie została ona prawidłowo zamontowana. Natychmiast zatrzymaj silnik i skontroluj tarczę.

Nieprawidłowo zamontowana tarcza może spowodować obrażenia.

Podczas dokonywania konserwacji i serwisu tego produktu korzystaj wyłącznie z oryginalnego wyposażenia.

6. PRZYGOTOWANIE MIESZANKI PALIWOWEJ

⚠ OSTRZEŻENIE!

- ☛ Nigdy nie dolewaj paliwa do zbiornika w zamkniętym, nie wentylowanym pomieszczeniu.
- ☛ Nie dolewaj paliwa w pobliżu otwartego ognia lub źródła iskrzenia.
- ☛ Nie przepelniaj zbiornika. Przed uruchomieniem silnika wytrzyj wszystkie resztki rozlanego paliwa.
- ☛ Jeśli silnik jest gorący, NIE DOLEWAJ PALIWA.

- ☛ **W tym typie silnika dwusuwowego używana jest mieszanka benzyny bezołowiowej i oleju do silników dwusuwowych w proporcjach 25 : 1.**

⚠ UWAGA! Mieszanka paliwowa przygotowana z użyciem innych proporcji niż 25 : 1 może spowodować uszkodzenie silnika. Upewnij się, czy mieszanka została przygotowana prawidłowo.

- ✿ Do przygotowania mieszanki benzyny z olejem silnikowym do silników dwusuwowych używaj wyłącznie benzyny nie zawierającej ETANOLU ani METANOLU (typy alkoholu).
- ✿ Korzystaj z wysokiej jakości benzyny z liczbą oktanową 95 lub wyższym. Dzięki temu zapobiegiesz ewentualnemu uszkodzeniu systemu paliwowego i innych części silnika.
W celu przygotowania mieszanki paliwa zalecamy skorzystać ze skalibrowanego pojemnika znajdującego się w zestawie podkaszarki. NIE MIESZAJ BENZYNY Z OLEJEM BEZPOŚREDNIO W ZBIORNIKU PALIWA.

Przechowywanie paliwa

Paliwo należy przechowywać wyłącznie w czystym, bezpiecznym i zatwierdzonym kanistrze. Zapoznaj się z lokalnymi przepisami dotyczącymi typów kanistrów z paliwem oraz zasad ich umieszczania i przestrzegaj ich.

WAŻNE

Paliwo do silników dwusuwowych może ulec separacji. Przed każdym użyciem należy dokładnie wstrząsnąć kanistrem z paliwem.

Przechowywane paliwo starzeje się. Nie mieszaj większej ilości paliwa niż zużyjesz w ciągu jednego miesiąca.

7. PRZYGOTOWANIE DO UŻYTKU

WAŻNE:

Przestrzegaj zaleceń dotyczących przygotowania mieszanki paliwowej! Nieprzestrzeganie zaleceń może doprowadzić do uszkodzenia silnika! Nie używaj paliwa, które było przechowywane ponad dwa miesiące. Mieszanka paliwa, która była przechowywana ponad dwa miesiące powoduje problemy podczas uruchamiania silnika i jego niższą efektywność. Jeśli mieszanka była przechowywana dłużej niż dwa miesiące, należy ją usunąć i użyć nowego paliwa.

Punkty kontrolowane przed rozpoczęciem pracy

1. Sprawdź, czy nie doszło do poluzowania śrub, nakrętek i elementów montażowych. Dokręć poluzowane śruby.
2. Sprawdź, czy filtr powietrza nie jest zanieczyszczony. Przed rozpoczęciem pracy usuń z filtru powietrza wszystkie zanieczyszczenia.
3. Upewnij się, czy plastikowa osłona głowicy lub tarczy jest prawidłowo przymocowana na swoim miejscu.
4. Upewnij się, czy nie dochodzi do wycieków ze zbiornika paliwa.
5. Upewnij się, czy nie doszło do uszkodzenia tarczy lub głowicy żyłkowej.

8. URUCHAMIANIE PODKASZARKI

OSTRZEŻENIE!

- ✿ Przed uruchomieniem silnika upewnij się, czy tarcza tnąca/głowica żyłkowa porusza się swobodnie i czy nie dotyka żadnego przedmiotu obcego.
- ✿ Narzędzie tnące nie powinno się obracać przy minimalnych obrotach silnika. W przeciwnym wypadku należy skontaktować się z autoryzowanym serwisem w celu dokonania kontroli i usunięcia problemu.
- ✿ Przed uruchomieniem silnika upewnij się, czy dźwignia gazu porusza się swobodnie.

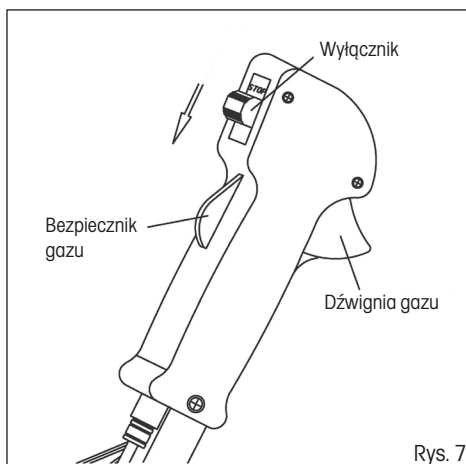
⚠ UWAGA: Trzymaj mocno podkaszarkę obiema rękami. Stój zawsze tak, aby Twoje ciało znajdowało się na lewo od rurki wiatu. Nigdy nie trzymaj rękojeści skrzyżowanymi rękami. Zasada ta dotyczy również osób leworęcznych.

⚠ UWAGA: Narażanie się na wibracje może spowodować problemy zdrowotne u osób cierpiących na choroby układu krążenia lub układu nerwowego. W przypadku pojawienia się takich objawów jak drętwienie, obniżenie wrażliwości, obniżenie normalnej siły lub zmiany zabarwienia skóry, należy zwrócić się o pomoc do lekarza. Objawy te dotyczą zazwyczaj palców, rąk lub nadgarstków.

POSTĘPOWANIE PODCZAS WŁĄCZANIA I ZATRZYMYWANIA SILNIKA

Uruchamianie zimnego silnika

1. Ustaw wyłącznik w pozycji „START”. (por. rys. 7)
2. Wciskaj pompkę wtrysku paliwa (5 do 10 razy) do momentu przedostania się paliwa do gaźnika. (por. rys. 8)
3. Przełącz dźwignię ssania w górę na pozycję „OFF” (= odcięty dopływ powietrza, tzn. włączone ssanie). (por. rys. 8)
4. Oprzyj podkaszarkę o ziemię tak, aby była stabilna i ciągnij za rękojeść linki rozrusznika, dopóki nie dojdzie do obrotów silnika (silnik będzie próbował się uruchomić).
5. W tym momencie wciśnij dźwignię ssania na dół na pozycję „ON” (= otwarty dopływ powietrza, tzn. ssanie jest wyłączone) i poprzez kilkakrotne pociągnięcie na linkę rozrusznika uruchom silnik.



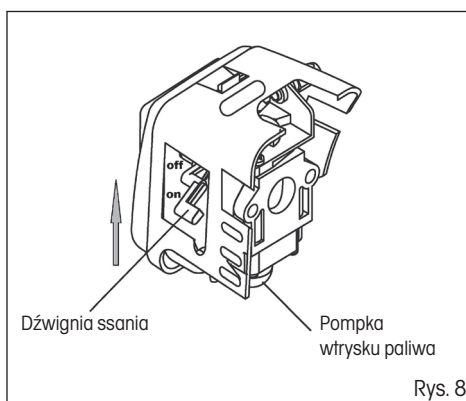
Rys. 7

⚠ UWAGA! Zbyt długi czas obrotów silnika przy jednoczesnym umieszczeniu dźwigni ssania w pozycji OFF spowoduje zalanie silnika i problemy z jego uruchomieniem.

6. Przed rozpoczęciem pracy rozgrzewaj silnik przez kilka minut do temperatury roboczej.

Uruchamianie rozgrzanego silnika

1. Ustaw wyłącznik w pozycji „START”.
2. Ciągnij za rękojeść linki rozrusznika, dopóki nie dojdzie do uruchomienia silnika. **NIE UŻYWAJ SSANIA!**



Rys. 8

⚠ UWAGA! Jeśli doszło do całkowitego zużycia paliwa ze zbiornika, w celu dolania paliwa powtórz kroki opisane w części URUCHAMIANIE ZIMNEGO SILNIKA.

Regulacja obrotów głowicy żyłkowej / stalowej tarczy trójzębnej

- ✿ Aby podwyższyć liczbę obrotów, wciśnij najpierw dłońią bezpiecznik gazu, a następnie wciśnij kciukiem dźwignię gazu (por. rys. 7).
- ✿ Dźwignię gazu można zablokować za pomocą blokady gazu (rys. 1, punkt 6).
- ✿ Aby obniżyć liczbę obrotów, zwolnij dźwignię gazu.

Zatrzymanie silnika

- ✿ Przełącz wyłącznik na pozycję STOP.

⚠ OSTRZEŻENIE!

Gazy spalinowe silnika zawierają substancje chemiczne szkodliwe dla zdrowia. Nigdy nie wdychaj tych gazów. Zawsze uruchamiaj podkaszarkę poza budynkiem.

9. KOSZENIE

⚠ OSTRZEŻENIE!

Podczas pracy z wszelkimi modelami kosiarek lub podkaszarek żyłkowych może dojść do odrzucenia kamieni, małych przedmiotów lub skoszonego materiału. Przeczytaj dokładnie wszystkie przepisy dotyczące bezpieczeństwa.

Przestrzegaj wskazówek podanych w niniejszej instrukcji obsługi.

⚠ OSTRZEŻENIE!

Korzystaj z ochrony głowy, wzroku, twarzy i słuchu. Używaj odpowiedniego obuwia chroniącego nogi i zapewniającego stabilność na śliskich powierzchniach. Nie noś krawatów, biżuterii lub luźnej odzieży, która mogłaby zostać wciągnięta przez ruchome części narzędzi. Nie noś obuwia z otwartymi czubkami. Nie pracuj na boso lub z gołymi nogami. W pewnych sytuacjach należy korzystać z całkowitej ochrony twarzy i głowy. Uważaj, aby nie doszło do odrzutu i zaklinowania noża.

⚠ OSTRZEŻENIE

Korzystaj zawsze z paska na ramię.

Ustaw pasek i uchwyt paska na narzędzia tak, aby podkaszarka była zawieszona kilka centymetrów nad powierzchnią terenu. Głowica podkaszarki i metalowa pokrywa muszą być w każdym kierunku wyrównane. Zawieś podkaszarkę po prawej stronie ciała.

⚠ STREFA ZAGROŻENIA

W STREFIE ZAGROŻENIA O PROMIENIU 15 METRÓW NIE MOGĄ SIĘ ZNAJDOWAĆ ŻADNE OSOBY Z WYJĄTKIEM OBSŁUGI. OBSŁUHA MUSI KORZYSTAĆ Z ODPOWIEDNIEJ OCHRONY WZROKU, SŁUCHU, TWARZY, STÓP, NÓG I CIAŁA. OSOBY ZNAJDUJĄCE SIĘ W STREFIE ZAGROŻENIA LUB STREFIE RYZYKA ZNAJDUJĄCEJ SIĘ ZA STREFĄ ZAGROŻENIA MUSZĄ KORZYSTAĆ Z OCHRONY WZROKU ZABEZPIECZAJĄCEJ JE PRZEZ ODRZUCANYMI PRZEDMIOTAMI. RYZYKO MALEJE WRAZ ZE WZROSTEM ODLEGŁOŚCI OD STREFY ZAGROŻENIA.

KOSZENIE ZA POMOCĄ GŁOWICY Z ŻYTKĄ NYLONOWĄ

- ✿ Głowica z żytką obraca się W KIERUNKU ZGODNYM Z RUCHEM WSKAZÓWEK ZEGARA.
- ✿ **Przesuwanie żytki dokonuje się półautomatycznie. Podczas koszenia wystarczy delikatnie stuknąć głowicą w ziemię, dzięki czemu dojdzie do wciśnięcia przycisku znajdującego się na spodzie głowicy i wysunięcia żytki. Żyłka zostanie następnie skrócona na maksymalną dopuszczalną długość za pomocą noża znajdującego się w plastikowej osłonie.**

Przycinanie trawy

- ✿ Podczas tej czynności delikatnie przysuń podkaszarkę do materiału, który chcesz kosić. Powoli pochyl głowicę tak, aby skoszony materiał był odrzucany w kierunku od Ciebie. Jeśli kosić aż do przeszkód takich jak płoty, ściany i drzewa, zbliżaj się do nich pod takim kątem, aby cały skoszony materiał był wyrzucany w kierunku od Ciebie. Powoli poruszaj głowicą z żytką nylonową z prawej strony do lewej, dopóki trawa nie zostanie skoszona aż do przeszkody, nie dopuszczając jednocześnie do tego, aby żyłka dotknęła przeszkody.
- ✿ Podczas koszenia w pobliżu drucianego płotu lub ogrodzenia postępuj ostrożnie tak, aby nie dotykać drutów. Jeśli przekroczysz minimalną odległość od płotu, żyłka po uderzeniu w drut zostanie skrócona.
- ✿ Podczas skoszenia chwastów możesz kosić jedną łodygę po drugiej. Umieść głowicę podkaszarki żytkowej przy spodniej części chwasta - nigdy przy górnej części, ponieważ mogłoby dojść do drgania łodygi i uchwycenia żytki. Nie dokonuj bezpośredniego koszenia chwastów, ale używaj raczej końca żytki i przecinaj łodygę powoli.

Skalpowanie i podkaszanie krawędzi

- ✿ Obie z tych czynności należy wykonywać za pomocą głowicy z nylonową żytką pochyloną pod dużym kątem. Skalpowanie to usuwanie górnych części roślin, po którym pozostaje wyłącznie goła ziemia.
- ✿ Podkaszanie krawędzi to koszenie trawy na krawędziach grządek, które sięgają na chodniki i drogi.
- ✿ Podczas skalpowania i podkaszania krawędzi należy trzymać narzędzia pod kątem ostrym w pozycji, w której zanieczyszczenia, skoszony materiał i kamienie nie będą odrzucane w Twoim kierunku, jeśli dojdzie do ich odbicia od twardej powierzchni. Pomimo tego że rysunki pokazują, jak dokonywać skalpowania i podkaszania krawędzi, każdy użytkownik musi znaleźć sam taką pozycję, która będzie najbardziej odpowiadać proporcjom jego ciała i warunkom pracy.

OSTRZEŻENIE

Jeśli korzystasz z głowicy z nylonową żytką, należy założyć na narzędzie odpowiednią pokrywę ochronną. Jeśli żyłka nylonowa jest wysunięta zbyt mocno, może dojść do jej drgania. Jeśli korzystasz z głowicy z nylonową żytką, używaj zawsze plastikowej pokrywy ochronnej z nożem przycinającym.

OSTRZEŻENIE

Podczas pracy wykonywanej nad gołą powierzchnią lub nad zwierem zachowaj szczególną ostrożność, ponieważ nylonowa żyłka może z dużą prędkością odrzucać drobne kamyczki. Pokrywa ochronna na tym urządzeniu nie może zatrzymać przedmiotów, które odbiją się od twardych powierzchni.

OSTRZEŻENIE

Nie dokonuj koszenia w miejscach, gdzie znajdują się druty lub siatka druciana. Należy korzystać z środków ochrony. Nie dokonuj koszenia w miejscach, w których nie można zobaczyć, co zostanie skoszone.

KOSZENIE ZA POMOCĄ NOŻA

Koszenie chwastów

- ☼ Jest to koszenie za pomocą ruchu wahadłowego noża dokonywane po łuku. W ten sposób możesz szybko wyczyścić powierzchnie pokryte trawą i chwastami. Z tego sposobu koszenia nie należy korzystać podczas koszenia dużych i odpornych chwastów lub roślinności drzewiastej.
- ☼ Koszenia można dokonywać w obu kierunkach lub tylko w jednym kierunku, co będzie oznaczać, że skoszony materiał będzie odrzucany w kierunku od Ciebie. Podczas takiego koszenia będzie pracować ta część noża, która obraca się w kierunku od Ciebie. Pochyl nóż lekko w dół w tę samą stronę. Jeśli będziesz dokonywać koszenia w obu kierunkach, przedostaną się na Ciebie niektóre zanieczyszczenia.

 **Uwaga:** Nie używaj noża do zarośli w celu koszenia drzewek o średnicy przekraczającej 12 mm.

OSTRZEŻENIE

NIE DOTYKAJ NOŻEM PRZEDMIOTÓW NASTĘPUJĄCEGO TYPU:
METALOWE SŁUPKI, PRZEWODY ELEKTRYCZNE, GUMA, MUR, KAMIENIE, PŁOTY.

OSTRZEŻENIE

Nie dokonuj koszenia, jeśli stalowa tarcza jest tępa, pęknięta lub uszkodzona. Przed rozpoczęciem koszenia sprawdź, czy na powierzchni roboczej nie znajdują się żadne przeszkody, jak np. kamienie, metalowe słupki lub zwinione druty. Jeśli nie możesz usunąć tych przeszkód, oznacz je tak, aby nie doszło do ich kontaktu z nożem. Kamienie lub przedmioty metalowe spowodują stępienie lub uszkodzenie noża. Druty mogą się owinąć wokół głowicy noża lub mogą zostać odrzucone i spowodować obrażenia.

10. KONSERWACJA I PRZECHOWYWANIE

Konserwacja urządzenia

- ✿ Przed każdym uruchomieniem:
 - Sprawdź, czy wszystkie śruby i nakrętki są dokręcone.
 - Sprawdź, czy paliwo nie wycieka ze zbiornika.
 - Nanieś smar na skrzynię zmiany biegów.
- ✿ Po każdym 20 godzinach pracy. (W tym celu zalecamy skontaktowanie się z autoryzowanym serwisem.):
 - Wyczyść filtr powietrza.
 - Wyczyść filtr paliwa.
- ✿ Po każdym 50 godzinach pracy. (W tym celu zalecamy skontaktowanie się z autoryzowanym serwisem.):
 - Wyczyść świecę zapłonową i ustaw odstęp pomiędzy elektrodami na odległość 0,6–0,7 mm.
 - Usuń osady z rury wydechowej i tłumika rury.
 - Zdemonstuj wał i nasmaruj go wysokiej jakości smarem.
- ✿ Sprawdź montaż po wykonaniu konserwacji i skontroluj dokręcenie wszystkich śrub i nakrętek.

Serwis

- ✿ Jeśli po nabyciu produktu odkryjesz w nim jakąkolwiek wadę, skontaktuj się z wydziałem serwisu. Podczas korzystania z produktu postępuj zgodnie z zaleceniami podanymi w dołączonej instrukcji użycia.
- ✿ Reklamacja nie dotyczy sytuacji, gdy użytkownik dokonał przeróbki produktu lub nie postępował zgodnie z zaleceniami podanymi w instrukcji obsługi.

Gwarancja nie dotyczy:

- ✿ Naturalnego zużycia funkcjonalnych części maszyny wynikającego z jej eksploatacji.
- ✿ Prac serwisowych związanych ze standardową konserwacją maszyny (np. czyszczenia, smarowania, regulacji itp.)
- ✿ Wad spowodowanych przez okoliczności zewnętrzne (np. warunki klimatyczne, zapylenie, nieprawidłowy sposób użycia itp.)
- ✿ Uszkodzeń mechanicznych będących następstwem upadku maszyny, zderzenia, uderzenia itp.
- ✿ Szkód powstałych na skutek niefachowej obsługi, przeciążenia, użycia niewłaściwych części, nieodpowiednich narzędzi itp. W przypadku reklamowanych wyrobów, które podczas transportu nie były należycie zabezpieczone przeciw uszkodzeniom mechanicznym ryzyko powstania ewentualnej szkody ponosi wyłącznie właściciel.

Przechowywanie

- ⚠ **UWAGA!** Jeśli nie zamierzasz używać maszyny przez dłuższy czas, przechowuj ją zgodnie z zaleceniami podanymi poniżej. Dzięki temu przedłużysz żywotność urządzenia.
- ✿ Wylej całość paliwa ze zbiornika paliwa i gaźnika. Zamknij ssanie i pociągnij 3 do 5 razy za rozrusznik.
- ✿ Odkręć świecę zapłonową i nalej do otworu niewielką ilość oleju silnikowego. Delikatnie pociągnij 2 do 3 razy za rozrusznik.
- ✿ Wytrzyj zewnętrzne powierzchnie czystą ściereką. Przechowuj maszynę w czystym i suchym miejscu.

11. CO ZROBIĆ, JEŻELI...

Silnik się nie uruchamia.	Możliwa przyczyna	Usuwanie usterki
1. Sprawdź paliwo.	W gaźniku lub w zbiorniku nie ma paliwa.	Dolej paliwo.
	Paliwo zawiera wodę.	
	Nieprawidłowe proporcje mieszanki paliwowej.	Opróżnij zbiornik paliwa i gaźnik. Dolej nowe paliwo do zbiornika.
2. Wymień i sprawdź świecę zapłonową.	Świeca jest wadliwa lub zanieczyszczona.	Wymień świecę zapłonową.
	Nieprawidłowy odstęp pomiędzy elektrodami.	
	Świeca zapłonowa jest wilgotna, zabrudzona benzyną (zalany silnik).	Wysuń i zamontuj z powrotem świecę zapłonową.
3. Oddaj silnik do wykwalifikowanego serwisu lub sprzedawcy.	Zapchany filtr paliwa, usterka gaźnika, usterka zapłonu, zapchane zawory itp.	Wymień lub napraw wadliwe części.

Silnik działa w stopniu niewystarczającym.	Przyczyna usterki	Poprawa
1. Sprawdź filtr powietrzny.	Zanieczyszczony filtr powietrzny.	Wyczyść go lub wymień wkład filtra powietrza.
2. Sprawdź paliwo.	Paliwo zawiera wodę.	Opróżnij zbiornik paliwa i gaźnik. Dolej nowe paliwo do zbiornika.
	Nieprawidłowe proporcje mieszanki paliwowej.	
3. Sprawdź ustawienia ssania i gazu.	Ssanie nie było otwarte do końca.	Wyreguluj ustawienia.
	Nieprawidłowo wyregulowana linka gazu.	
4. Oddaj silnik do wykwalifikowanego serwisu lub sprzedawcy.	Zapchany filtr paliwa, usterka gaźnika, usterka zapłonu, zapchane zawory itp.	Wymień lub napraw wadliwe części.

Po uruchomieniu silnika dochodzi natychmiast do jego wyłączenia.	Możliwa przyczyna	Usuwanie usterki
1. Sprawdź paliwo.	Brak paliwa.	Dolej paliwo.
	Paliwo zawiera wodę.	Opróżnij zbiornik paliwa i gaźnik.
	Nieprawidłowe proporcje mieszanki paliwowej.	Dolej nowe paliwo do zbiornika.
2. Wymień i sprawdź świecę zapłonową.	Świeca jest wadliwa lub zanieczyszczona.	Wymień świecę zapłonową.
	Nieprawidłowy odstęp pomiędzy elektrodami.	
3. Sprawdź filtr powietrzny.	Zanieczyszczony filtr powietrzny. Zapchany filtr powietrzny.	Wyczyść go lub wymień wkład filtra powietrza.
4. Oddaj silnik do wykwalifikowanego serwisu lub sprzedawcy.	Zapchany zawór odpowietrzający.	Wymień lub napraw wadliwe części.
	Zapchany filtr paliwa, usterka gaźnika, usterka zapłonu, zapchane zawory itp.	

12. LIKWIDACJA

WSKAZÓWKI I INFORMACJE DOTYCZĄCE GOSPODARKI ZUŻYTYM OPAKOWANIEM

Zużyty materiał z opakowania należy przekazać na gminne wysypisko odpadów.



Maszyna i jej wyposażenie są wyprodukowane z różnych materiałów, np. z metalu i plastiku. Uszkodzone części należy oddać do punktu selektywnej zbiórki. Szczegółowych informacji udziela odpowiedni urząd.



Ten produkt spełnia wszelkie podstawowe wymogi dyrektyw UE, które go dotyczą.

Zastrzegamy sobie możliwość dokonywania zmian tekstu, designu i danych technicznych wyrobu bez uprzedzenia.

Instrukcja użycia w języku oryginalnym.

13. DEKLARACJA ZGODNOŚCI

FAST[®]

FAST ČR, a.s.

Černokostecká 1621, 251 01 Říčany, Czech Republic
tel.: +420 323 204 111, fax: +420 323 204 110

Deklaracja zgodności

Produkt/marka: PODKASZARKA SPALINOWA I KOSIARKA STRUNOWA / FIELDMANN

Typ/model: **FZS 4004 B**
Parametry silnika: 43 ccm; 1,4 kW; max. 8 000 obr./min

Producent: FAST ČR, a.s.
Černokostecká 2111, 100 00 Praha 10, Česká republika
DIČ (NIP): CZ26726548

Niniejsza deklaracja zgodności została wydana na wyłączną odpowiedzialność producenta.

Powyższy przedmiot niniejszej deklaracji spełnia właściwe prawne przepisy harmonizacyjne Unii Europejskiej:

Dyrektywa 2012/46/UE
Dyrektywa w sprawie maszyn 2006/42/WE
Dyrektywa EMC 2014/30/UE

Właściwe normy harmonizacyjne i inne specyfikacje techniczne:

EN ISO 11806-1:2011
EN ISO 14982:2009



Miejsce wydania: Praga

Nazwa: Ing. Zdeněk Pech
Prezes zarządu

Data wydania: 1. 11. 2017

Podpis:

FAST[®] FAST ČR, a.s. [®]
Černokostecká 1621, 251 01 Říčany
IČO: 26726548 tel.: +420/ 323 204 111
DIČ: CZ26726548 fax: +420/ 323 204 110

IČO: 26 72 65 48, DIČ (NIP): CZ-26 72 65 48

Bankovní spojení: Komerční banka Praha 1, č.ú. 89309011/0100, Česká spořitelna Praha 4,
č.ú. 2375682/0800, ČSOB Praha 1, č.ú. 8010-0116233383/0300

14. DANE TECHNICZNE

Model	FZS 4004 B
Pojemność walca	43,0 cm ³
Maksymalna moc silnika	1,40 kW
Długość wału	1500 mm
Typ silnika	2-suwowy chłodzony powietrzem
Obroty jałowe silnika.....	3000 obr./min
Zalecane maksymalne obroty jałowe.....	8000 obr./min
Średnica żyłki	2,4 mm
Świeca zapłonowa.....	L6 (LD)
Pojemność zbiornika paliwa.....	1600 ml
Proporcje mieszanki paliwowej (olej do silników 2-suwowych/Natural 95).....	1:25
Ciężar bez paliwa i narzędzi tnących	7,2 kg
Poziom mocy akustycznej, gwarantowany LWA	110 dB(A)
Poziom ciśnienia akustycznego, maksymalny LPAav	100 dB(A)
Poziom wibracji – głowica strunowa.....	6,91 m/s ²
Poziom wibracji – trójząb	5,97 m/s ²
Odchylenie.....	K = 1,5 m/s ²

