

Götze & Jensen



SUSZARKA
BASENOWA
HD550

Instrukcja obsługi
i warunki gwarancji

WARUNKI BEZPIECZEŃSTWA I ZAGROŻENIA

Aby zminimalizować ryzyko zaprószenia ognia, porażenia prądem, pożaru, okaleczenia:

1. Przeczytaj uważnie instrukcję przed rozpoczęciem użytkowania urządzenia.
2. Używaj urządzenia zgodnie z przeznaczeniem opisanym w instrukcji obsługi.
3. Urządzenie jest przeznaczone do suszenia i stylizacji włosów. Urządzenie nie jest przeznaczone do użytku przemysłowego lub laboratoryjnego.
4. Nie zanurzaj urządzenia w wodzie lub innych płynach.
5. Urządzenia można używać tylko w temperaturze pokojowej. Nie narażaj produktu na szkodliwe warunki atmosferyczne.
6. Nie uruchamiaj urządzenia jeżeli ma uszkodzony przewód zasilający lub wtyczkę. Jeżeli przewód zasilający jest uszkodzony, musi zostać wymieniony przez serwis lub osobę do tego uprawnioną, w przeciwnym razie może dojść do porażenia prądem.
7. Niniejszy sprzęt może być użytkowany przez dzieci w wieku co najmniej 8 lat i przez osoby o obniżonych możliwościach fizycznych, umysłowych i osoby o braku doświadczenia i znajomości sprzętu, jeżeli zapewniony zostanie nadzór lub instruktaż odnośnie do użytkowania sprzętu w bezpieczny sposób, tak aby związane z tym zagrożenia były zrozumiałe. Dzieci nie powinny bawić się sprzętem. Dzieci bez nadzoru nie powinny wykonywać czyszczenia i konserwacji sprzętu.
8. Nie umieszczaj ani nie przechowuj urządzenia w miejscu, w którym może spaść lub zostać wciągnięte do wanny lub zlewu.
9. Nie używaj urządzenia w trakcie kąpieli w wannie, pod prysznicem, ponieważ grozi to porażeniem prądem.



10. Po każdym użyciu lub w przypadku usterki, urządzenie należy odłączyć od gniazda zasilania.
11. Nie stosuj przewodu sieciowego do przenoszenia urządzenia.
12. Przewodu sieciowego, wyposażenia oraz urządzenia nie należy dotykać gorącymi narzędziami. Przewód zasilający nie może mieć bezpośredniego kontaktu z gorącymi elementami urządzenia.
13. Nie należy umieszczać urządzenia lub jego wyposażenia na niestabilnych lub gorących powierzchniach, ani w ich pobliżu.
14. Temperatura dostępnej powierzchni urządzenia w trakcie pracy może być bardzo wysoka. Nie dotykaj gorących elementów, ponieważ grozi to poparzeniem.
15. Każdą nasadkę należy zdemontować po ostudzeniu urządzenia.
16. Należy odczekać, aż urządzenie ostygnie, przed jego czyszczeniem.

UWAGA!

Przy pierwszym uruchomieniu urządzenia mogą wydobywać się z niego zapachy. Jest to naturalne zjawisko, które powinno z czasem ustąpić.

UWAGA!

Nie stosować w pobliżu wanien, umywalek lub innych zbiorników napełnionych wodą.



WPROWADZENIE

Dziękujemy za zaufanie, jakim nas Państwo obdarzyli, dokonując zakupu urządzenia marki **Götze & Jensen**.

Jesteśmy przekonani, że to bardzo dobrej jakości urządzenie zapewni Państwu dużo radości i satysfakcji z jego użytkowania.

NALEŻY DOKŁADNIE PRZECZYTAĆ INSTRUKCJĘ OBSŁUGI I JEJ PRZESTRZEGAĆ!

To urządzenie jest przeznaczone do użytku domowego lub innego, nie dotyczącego celów komercyjnych.

Producent nie ponosi odpowiedzialności za szkody powstałe w wyniku użytkowania niewłaściwego lub niezgodnego z przeznaczeniem.

OPIS URZĄDZENIA

1. Koncentrator

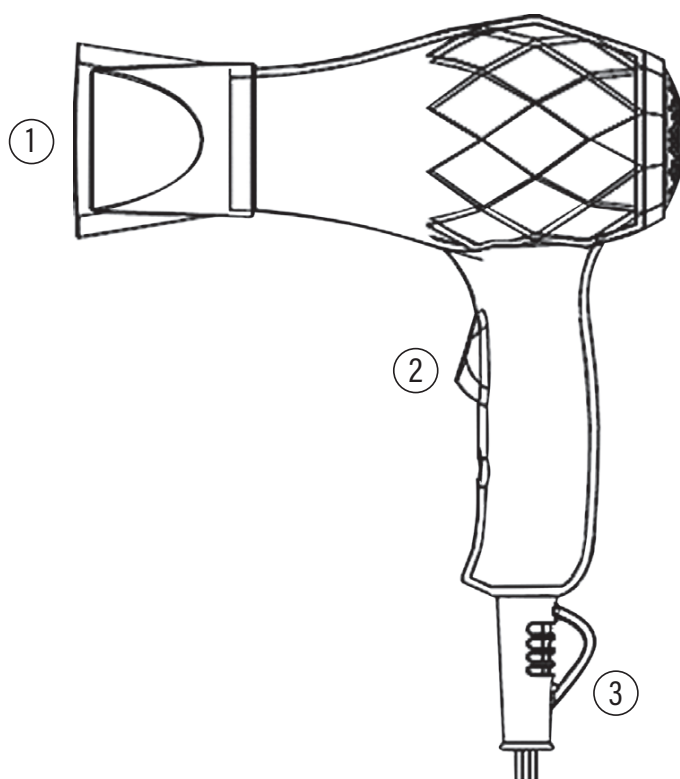
2. Przełącznik:

- 0 - urządzenie wyłączone

- ☩ - delikatny podmuch

- ☩ - silny nadmuch

3. Wieszak



DANE TECHNICZNE

Model:	HD550
Zasilanie [V]/Hz:	220-240~ 50/60
Moc maksymalna [W]:	1000
Zabezpieczenie termiczne:	TAK
Uchwyt do zawieszenia:	TAK
Nasadka/koncentrator:	TAK


INSTALACJA I PIERWSZE URUCHOMIENIE

1. Umyj włosy, przetrzyj ręcznikiem i przeczesz.
2. Upewnij się, że przełącznik ustawiony jest w pozycji 0, czyli wyłączony.
3. Załóż koncentrator, dociskając go na otworze wylotu powietrza/przodzie suszarki.
4. Podłącz przewód zasilający do gniazda sieciowego.
5. Włącz suszarkę za pomocą przełącznika, wybierając jeden z dwóch poziomów nawiewu.

Przełącznik:

- 0 - urządzenie wyłączone

-  - delikatny podmuch

-  - silny nadmuchi

6. Po skończeniu stylizacji, wyłącz urządzenie ustawiając przełącznik w pozycji "0".
7. Oczekaj do ochłodzenia urządzenia, przed jego czyszczeniem i schowaniem.

UWAGA!

Nie stosować na sztucznych włosach. W trakcie pracy urządzenia nie zakrywaj wylotu oraz wlotu powietrza. Urządzenie wyłączy się automatycznie, jeżeli zostanie przegrzane. W tym wypadku należy odłączyć przewód od gniazda zasilającego i pozostawić urządzenie do ostygnięcia. Zabezpieczenie przeciw przegrzaniu wyłącza się po kilkudziesięciu minutach. Przed ponownym włączeniem urządzenia sprawdź, czy kratki nie są zatkane drobkami kurzu, włosami itp.

UWAGA!

Nie wolno zbliżać urządzenia zbyt blisko ciała, może dojść do poparzenia.

CZYSZCZENIE

1. Wyłącz urządzenie i wyjmij wtyczkę przewodu z gniazda zasilającego.
2. Poczekaj aż urządzenie ostygnie.
3. Przetrzyj obudowę wilgotną szmatką
4. Zdejmij koncentrator i przetrzyj wilgotną szmatką.

UWAGA!

Nie zanurzaj urządzenia w wodzie. Nie używaj żrących środków czyszczących.

EKOLOGICZNA I PRZYJAZNA DLA ŚRODOWISKA UTYLIZACJA

To urządzenie jest oznaczone, zgodnie z Dyrektywą Parlamentu Europejskiego i Rady 2012/19/UE z dnia 4 lipca 2012 r. w sprawie zużytego sprzętu elektrycznego i elektronicznego (WEEE), symbolem przekreślonego kontenera na odpady:



Nie należy wyrzucać urządzeń oznaczonych tym symbolem, razem z odpadami domowymi. Urządzenie należy zwrócić do lokalnego punktu przetwarzania i utylizacji odpadów lub skontaktować się z władzami miejskimi.

MOŻESZ POMÓC CHRONIĆ ŚRODOWISKO!

Właściwe postępowanie ze zużytym sprzętem elektrycznym i elektronicznym przyczynia się do uniknięcia szkodliwych dla zdrowia ludzi i środowiska naturalnego konsekwencji, wynikających z obecności składników niebezpiecznych oraz niewłaściwego składowania i przetwarzania takiego sprzętu.

WARUNKI GWARANCJI

1. ART-DOM Sp. z o.o. gwarantuje, że zakupione urządzenie jest wolne od wad fizycznych.
2. Ujawniona wada zostanie usunięta na koszt gwaranta w ciągu 14 dni od daty zgłoszenia uszkodzenia do serwisu autoryzowanego lub punktu sprzedaży.
3. W wyjątkowych przypadkach, np. konieczności sprowadzenia części zamiennych od producenta, termin naprawy może zostać wydłużony do 30 dni.
4. Okres gwarancji dla użytkownika wynosi 24 miesiące od daty wydania towaru.
5. Produkt przeznaczony jest do używania wyłącznie w warunkach indywidualnego gospodarstwa domowego.
6. Gwarancja nie obejmuje:
 - a. uszkodzeń powstałych na skutek używania urządzenia niezgodnie z instrukcją obsługi,
 - b. uszkodzeń mechanicznych, chemicznych lub termicznych,
 - c. napraw i modyfikacji dokonanych przez firmy lub osoby nieposiadające autoryzacji producenta,
 - d. części z natury łatwo zużywalnych takich jak: żarówki, bezpieczniki, filtry, pokrętła, półki, akcesoria,
 - e. instalacji, konserwacji, przeglądów, czyszczenia, odblokowania, usunięcia zanieczyszczeń oraz instruktażu.
7. Klientowi przysługuje wymiana produktu na nowy jeżeli po wykonaniu w okresie gwarancji czterech napraw nadal występują w nim wady.
8. Wymiany produktu dokonuje autoryzowany punkt serwisowy lub, jeśli jest to niemożliwe, placówka sprzedaży detalicznej, w której produkt został zakupiony

(wymiana lub zwrot gotówki). Zwracane urządzenie musi być kompletne, bez uszkodzeń mechanicznych. Niespełnienie tych warunków może spowodować nieuznanie gwarancji.

9. Powyższa gwarancja nie wyłącza, nie ogranicza ani nie zawiesza uprawnień kupującego wynikających z przepisów o rękojmi za wady rzeczy sprzedanej.
10. Niniejsza gwarancja obowiązuje na terytorium Polski.
11. Warunkiem dokonania naprawy lub wymiany urządzenia w ramach gwarancji jest przedstawienie dowodu zakupu.

UWAGA!

Uszkodzenie lub usunięcie tabliczki znamionowej z urządzenia może spowodować nieuznanie gwarancji.

Cały czas udoskonalmy nasze produkty, dlatego mogą się one nieznacznie różnić od zdjęć przedstawionych na opakowaniu oraz w instrukcji obsługi. Przed przystąpieniem do użytkowania urządzenia przeczytaj instrukcję obsługi.

ART-DOM Sp. z o.o., ul. Zakładowa 90/92, 92-402 Łódź. Numer Krajowego Rejestru Sądowego 0000354059.

