

# Oczyszczacz powietrza

Model: KJ65F-A1

## Instrukcja obsługi



PRZECZYTAJ I ZACHOWAJ INSTRUKCJĘ

# Instrukcja obsługi – spis treści

<b>1</b>	<b>Ważne</b>	<b>3</b>
	Bezpieczeństwo	3
<b>2</b>	<b>Twój oczyszczacz powietrza</b>	<b>5</b>
	Opis produktu	5
	Budowa oczyszczacza (rys. A)	6
	Panel sterowania (rys. B)	7
<b>3</b>	<b>Czynności wstępne</b>	<b>8</b>
	Montaż filtrów	8
<b>4</b>	<b>Korzystanie z oczyszczacza powietrza</b>	<b>9</b>
	Włączanie i wyłączanie	9
	Zmiana prędkości wentylatora	9
	Podświetlenie	10
	Ustawianie blokady rodzicielskiej	10
<b>5</b>	<b>Konserwacja</b>	<b>10</b>
	Czyszczenie obudowy oczyszczacza powietrza	10
	Czyszczenie filtra wstępnego	10
<b>6</b>	<b>Wymiana filtrów</b>	<b>11</b>
	Wymiana filtrów	11
	Zerowanie licznika pracy filtra	11
<b>7</b>	<b>Przechowywanie</b>	<b>11</b>
<b>8</b>	<b>Rozwiązywanie problemów</b>	<b>12</b>
<b>9</b>	<b>Uwagi</b>	<b>13</b>
	Pola elektromagnetyczne (EMF)	13
	Ochrona środowiska	13
<b>10</b>	<b>Dane techniczne</b>	<b>14</b>
<b>11</b>	<b>Gwarancja i serwis</b>	<b>14</b>
<b>12</b>	<b>Zamawianie części i akcesoriów</b>	<b>14</b>

# **1. Ważne**

## **Bezpieczeństwo**

Przed rozpoczęciem korzystania z urządzenia zapoznaj się dokładnie z jego instrukcją obsługi. Instrukcję warto też zachować na przyszłość.

## **Niebezpieczeństwo**

- Nie wolno dopuścić do dostania się wody, łatwopalnych detergentów ani innych płynów do wnętrza urządzenia, gdyż może to doprowadzić do porażenia prądem i/lub pożaru.
  - Nie czyścić urządzenia wodą, (łatwopalnymi) detergentami ani innymi płynami, gdyż grozi to porażeniem prądem i/lub pożarem.
  - Nie rozpylaj wokół urządzenia palnych materiałów, takich jak środki owadobójcze lub zapachowe.
- Ostrzeżenie
- Przed podłączeniem urządzenia upewnij się, że napięcie podane na urządzeniu jest zgodne z napięciem w lokalnej sieci elektrycznej.

- Ze względów bezpieczeństwa wymiana uszkodzonego przewodu zasilającego musi zostać wykonana przez autoryzowane centrum serwisowe firmy

LIN Polska.

- Nie używaj urządzenia, jeśli uszkodzona jest wtyczka, przewód zasilający lub samo urządzenie.
- Urządzenie może być używane przez dzieci w wieku powyżej 8 lat oraz osoby z ograniczonymi zdolnościami fizycznymi, sensorycznymi lub umysłowymi, a także nieposiadające wiedzy lub doświadczenia w użytkowaniu tego typu urządzeń, pod warunkiem, że będą one nadzorowane lub zostaną poinstruowane na temat korzystania z tego urządzenia w bezpieczny sposób, zostaną poinformowane o potencjalnych zagrożeniach. Dzieci nie mogą bawić się urządzeniem. Dzieci chcące pomocy w czyszczeniu i obsłudze urządzenia zawsze powinny to robić pod nadzorem dorosłych.
- Nie kładź żadnych przedmiotów przy wlocie i wylocie powietrza, aby nie blokować przepływu powietrza.
- Upewnij się, że żadne przedmioty nie wpadną do urządzenia przez wylot powietrza.

## **UWAGA !**

To urządzenie nie zastąpi odpowiedniej wentylacji, regularnego odkurzania oraz okapu podczas gotowania.

Jeśli gniazdko elektryczne, z którego jest zasilane urządzenie jest źle podłączone, wtyczka może się nagrzewać. Sprawdź, czy podłączasz urządzenie do prawidłowo zainstalowanego gniazdka.

- Zawsze ustawiaj urządzenie i korzystaj z niego na suchej, stabilnej, równej i poziomej powierzchni.
- Ustaw urządzenie tak, aby naokoło było przynajmniej 30 cm wolnej przestrzeni, a nad urządzeniem 100 cm przestrzeni.
- Nie stawiaj żadnych przedmiotów na urządzeniu.
- Nie siadaj ani nie stawaj na urządzeniu. Siadanie lub stanie na urządzeniu może skutkować obrażeniami ciała.
- Nie umieszczaj urządzenia bezpośrednio pod klimatyzatorem aby zapobiec ściekaniu wody na urządzenie .
- Przed włączeniem urządzenia sprawdź, czy filtr wielowarstwowy został odpowiednio zamontowany.

- Używaj tylko oryginalnych filtrów firmy TCL przeznaczonych dla danego urządzenia. Nie używaj innych filtrów.
- Spalanie filtra może stanowić zagrożenie dla ludzkiego życia lub zdrowia. Nie używaj filtra jako opału lub do podobnych celów.
- Nie uderzaj w urządzenie twardymi przedmiotami, a w szczególności we wlot i wylot powietrza.
- Aby zapobiec uszkodzeniu ciała lub urządzenia, nie wkładaj palców ani żadnych przedmiotów do wlotu i wylotu powietrza.
- Nie używaj urządzenia po rozpyleniu wewnątrz pomieszczenia środków odstraszających owady ani w pomieszczeniach, w których obecne są resztki oleju, palące się kadzidełka lub opary chemiczne.
- Nie używaj urządzenia w pobliżu urządzeń gazowych, grzejników lub kominków.
- Zawsze odłączaj urządzenie od zasilania po użyciu oraz przed przystąpieniem do czyszczenia lub przeprowadzania innych czynności konserwacyjnych.
- Nie używaj urządzenia w pomieszczeniach narażonych na duże zmiany temperatury, gdyż może to spowodować skraplanie pary wewnątrz urządzenia.

- Aby uniknąć zakłóceń, ustaw urządzenie w odległości co najmniej 2 metrów od urządzeń elektrycznych wykorzystujących fale radiowe, takich jak telewizory, odbiorniki radiowe lub zegary sterowane drogą radiową.

- Urządzenie jest przeznaczone wyłącznie do użytku domowego/ biurowego w normalnych warunkach pracy.

- Nie używaj urządzenia w miejscach wilgotnych lub miejscach o wysokiej temperaturze, takich jak łazienka, toaleta lub kuchnia.

- Urządzenie nie usuwa tlenku węgla (CO) ani radonu (Rn). Nie może być używane jako urządzenie ratunkowe w przypadku pożarów lub wycieków szkodliwych chemikaliów.

- Jeśli zamierzasz przestawić urządzenie, najpierw odłącz je od źródła zasilania.

- Nie przenoś urządzenia, ciągnąc za przewód zasilający.

## **2. Twój oczyszczacz powietrza**

Gratulujemy zakupu i witamy wśród klientów firmy TCL!

Aby korzystać z możliwości zakupu filtrów lub akcesoriów oraz innej pomocy technicznej należy kontaktować się z:

LIN POLSKA Sp. z o.o.

Arkuszkowa 39

01-934 Warszawa

[service@lin.com.pl](mailto:service@lin.com.pl)

[www.lin.com.pl](http://www.lin.com.pl)

Telefon: +48 883 183 375

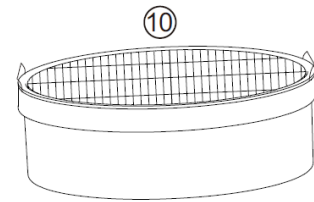
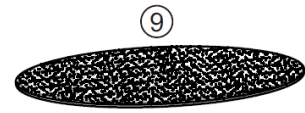
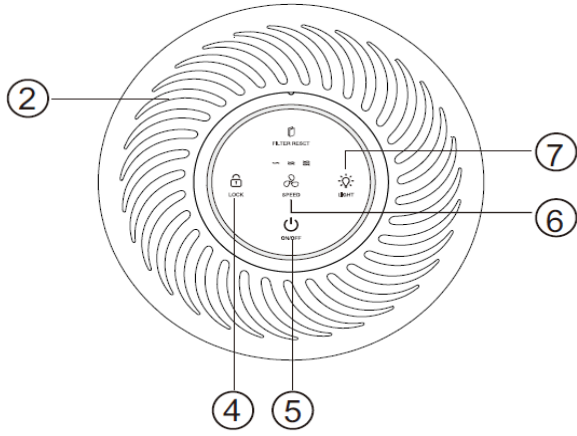
### Opis produktu

Budowa urządzenia Rys. A

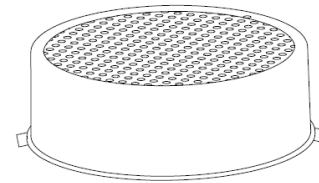
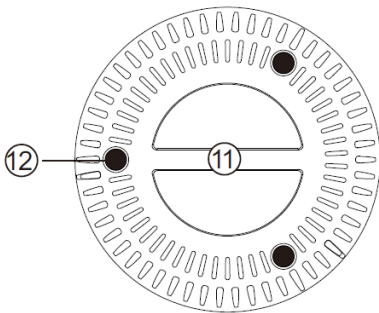
Panel sterowania Rys. B

- 1 Obudowa filtra
- 2 Wylot oczyszczonego powietrza
- 3 Wlot powietrza do czyszczenia
4. Funkcja blokady rodzicielskiej (Lock key)
5. Przycisk włącznika i wyłącznika urządzenia
6. Przycisk prędkości wentylatora
7. Przycisk regulacji natężenia oświetlenia
8. Kabel zasilania ( odłączany)
9. Filtr wstępny
10. Zasadniczy wielowarstwowy filtr HEPA + węglowy
11. Dolny, odkręcany dekiel obudowy urządzenia pod którym znajdują się wymienne filtry

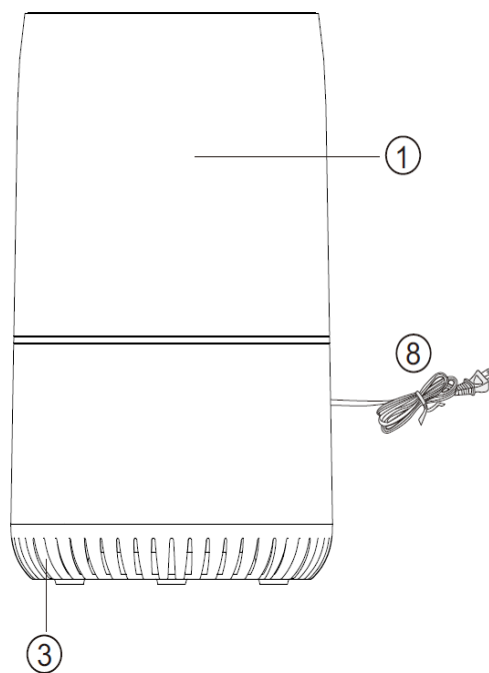
# Budowa oczyszczacza Rys. A



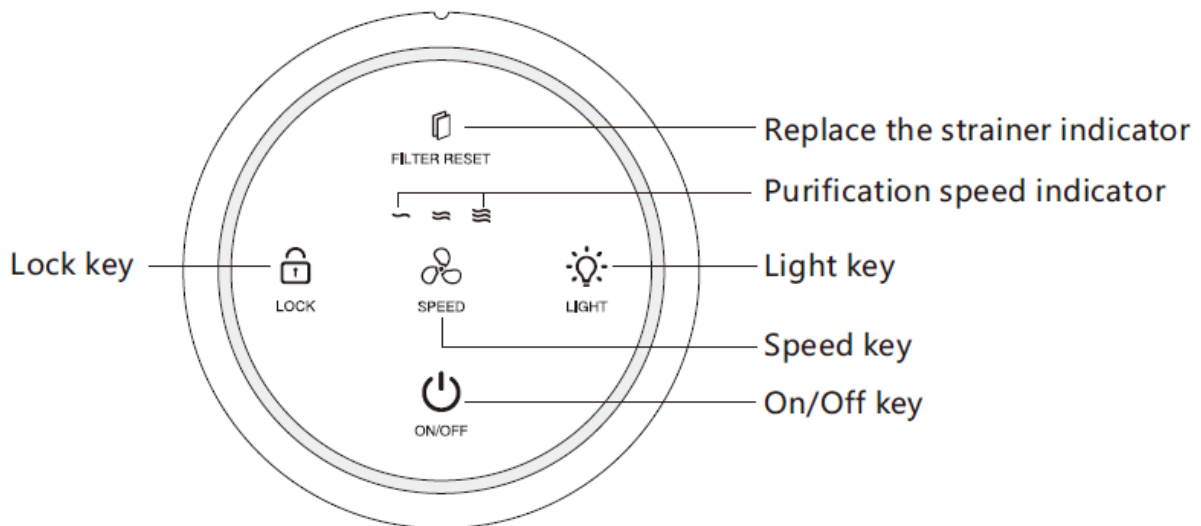
Widok filtra z góry



Widok filtra z dołu



## Panel Sterowania Rys. B



Przycisk funkcji blokady rodzicielskiej - **Lock key**

Przycisk włączania i wyłączania urządzenia - **ON/OFF**

Przycisk (3 stopniowej) prędkości wentylatora - **Speed key**

Przycisk (3 stopniowej regulacji) natężenia oświetlenia - **Light key**

Wskaźnik konieczności wymiany filtra oraz przycisk zerowania (resetowania) nowego okresu użytkowania filtra – **Replace the strainer indicator**

Wskaźnik prędkości oczyszczania powietrza (zależny od szybkości pracy wentylatora) – **Purification speed indicator**

### 3. Czynności wstępne

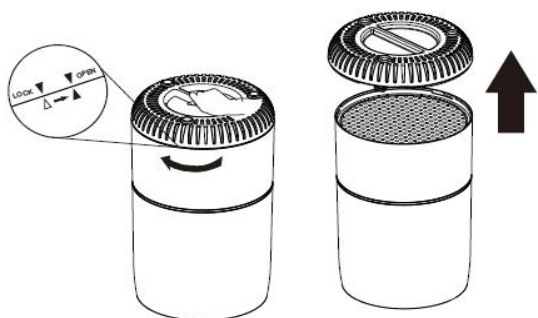
#### Montaż filtrów

**Uwaga ! Przed przystąpieniem do demontażu a następnie montażu upewnij się, że urządzenie jest odłączone od gniazdka elektrycznego**

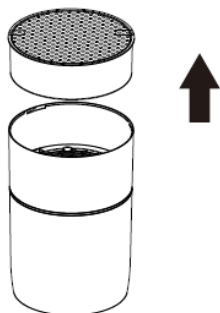
**Uwaga ! ta czynność jest niezbędna ze względu na umieszczenie w nowym urządzeniu zapakowanego filtra w torebkę foliową**

#### Demontaż obudowy filtra

1. Przekręć urządzenie podstawą do góry i odkręć dekiel filtra (zgodnie z ruchem wskazówek zegara)



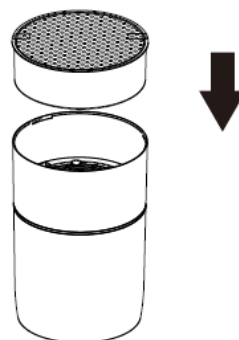
2. Wyjmij z urządzenia zapakowany w folię wkład filtrowy



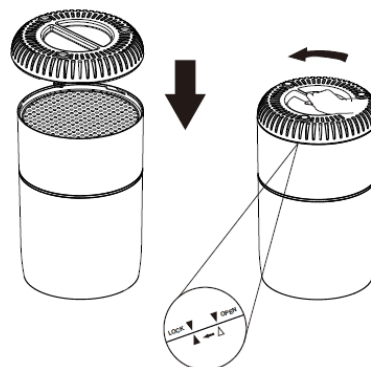
3. Usuń z filtra zabezpieczającą torebkę foliową

#### Ponowny montaż obudowy filtr

1. Włóż wielowarstwowy filtr (tasiemkami na zewnątrz)



2. Dociśnij dekiel i zgodnie z oznaczeniami na obudowie dokręć dekiel filtra (w przeciwną stronę do ruchu wskazówek zegara) do korpusu urządzenia



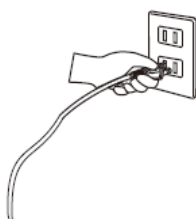


## 4. Korzystanie z oczyszczacza

### Włączanie i wyłączenie

Uwaga

- Oczyszczacz powietrza należy umieścić na płaskiej, stabilnej i równej powierzchni, w taki sposób, aby przód urządzenia nie był zwrócony w stronę ścian ani mebli.
- Aby zapewnić optymalne oczyszczanie, zamknij drzwi i okna.
- Uważaj, aby zasłony nie dostały się do wlotu ani wylotu powietrza.



1 Włóż wtyczkę oczyszczacza powietrza do gniazdka elektrycznego .

2 Dotknij przycisk ON/OFF, **aby włączyć** oczyszczacz powietrza - zostanie wyemitowany pojedynczy sygnał dźwiękowy oraz urządzenie rozpocznie pracę w trybie najniższej prędkości wentylatora oraz z najślabszym podświetleniem

3 Dotknij przycisk ON/OFF **aby wyłączyć** oczyszczacz powietrza.

 Uwaga

- Jeśli po wyłączeniu oczyszczacz powietrza pozostanie podłączony do gniazdka elektrycznego, to po

ponownym włączeniu będzie pracował tylko z podstawowymi ustawieniami jak w/w (pkt 2).



### Zmiana prędkości wentylatora

Dostępnych jest kilka prędkości wentylatora. Możesz wybrać tryb prędkość 1, 2 lub 3.

- Dotknij kilkakrotnie przycisk prędkości wentylatora SPEED, aby wybrać wymaganą prędkość wentylatora (rys. B).

## Podświetlenie



Dostępnych jest kilka poziomów podświetlenia niebieskim kolorem . Możesz wybrać tryb nocny z minimalnym podświetleniem, tryb średni i maksymalne podświetlenie.

- Dotknij kilkakrotnie przycisk zmiany podświetlenia LIGHT, aby wybrać wymagane oświetlenie (rys. B).

## Ustawianie blokady Rodzicielskiej



1 Dotknij przycisk blokady rodzicielskiej LOCK i przytrzymaj go przez 3 sekundy, aby włączyć tę funkcję (rys. B).

» Gdy włączona jest blokada rodzicielska, wszystkie pozostałe przyciski nie są czułe i podświetlona jest również ikona blokady rodzicielskiej.

2 Ponownie dotknij przycisk blokady rodzicielskiej i przytrzymaj go przez 3 sekundy, aby ją wyłączyć  
» Ikona blokady rodzicielskiej zniknie.

## 5. Konserwacja



- Zawsze wyłączaj oczyszczacz powietrza i wyjmij jego wtyczkę z gniazdka elektrycznego przed przystąpieniem do czyszczenia.
- Nigdy nie zanurzaj oczyszczacza powietrza w wodzie ani innym płynie.
- Do czyszczenia oczyszczacza powietrza nie używaj ściernych, żrących ani łatwopalnych środków czyszczących.
- Do mycia nadaje się tylko filtr wstępny. Filtrów oczyszczających nie można myć.
- Nie próbuj czyścić filtrów przy użyciu odkurzacza.

### Czyszczenie obudowy oczyszczacza powietrza

Aby zapobiec osiadaniu kurzu, regularnie czyść oczyszczacz powietrza z zewnątrz i od wewnątrz.

1 Do czyszczenia części zewnętrznej oraz wnętrza oczyszczacza powietrza używaj miękkiej, suchej szmatki.

2 Suchą szmatką można czyścić także wylot powietrza.

3 Zdejmij dolny dekiel oczyszczacza powietrza i umyj go pod bieżącą wodą.

### Czyszczenie filtra wstępnego

9



- 1 Wyłącz oczyszczacz powietrza i wyjmij jego wtyczkę z gniazdka elektrycznego.
- 2 Odkręć w dolnej części oczyszczacza dekiel aby zdjąć filtr wstępny z oczyszczacza powietrza.

3 Jeżeli filtr wstępny jest brudny umyj go delikatnie pod bieżącą wodą.

4 Przed ponownym włożeniem filtra wstępnego do oczyszczacza powietrza poczekaj, aż filtr całkowicie wyschnie.

5 Włóż filtr wstępny z powrotem do oczyszczacza powietrza

## **6. Wymiana filtrów**

Ten oczyszczacz powietrza jest wyposażony we wskaźnik konieczności wymiany filtrów, dzięki któremu można mieć pewność, że podczas działania urządzenia filtry oczyszczające powietrze są zawsze w optymalnym stanie.



Uwaga

- Filtrów oczyszczających powietrze (HEPA , węglowy) nie można myć ani odkurzać.
- Przed wymianą filtrów należy zawsze wyłączyć oczyszczacz powietrza i wyjąć wtyczkę urządzenia z gniazdka elektrycznego.
- Jeśli filtr wstępny jest uszkodzony lub zużyty, nie wolno z niego korzystać.

### **Wymiana filtrów**

1 Odkręć dolny dekiel oczyszczacza powietrza i wymień filtry na nowe mocując w ten sam sposób filtry (tasiemkami na zewnątrz) a następnie dokręć dolny panel do korpusu oczyszczacza powietrza.

2 Włóż wtyczkę oczyszczacza powietrza do gniazdka elektrycznego.

## **Zerowanie licznika pracy filtra**

Dotknij i przytrzymaj przez 3 sekundy przycisk FILTER RESET na panelu sterowania, aby wyzerować czas użytkowania nowego filtra.



Po zamontowaniu filtrów dokładnie umyj ręce.

## **7. Przechowywanie**

- 1 Wyłącz oczyszczacz powietrza i wyjmij jego wtyczkę z gniazdka elektrycznego.
- 2 Wyczyść oczyszczacz powietrza i filtr wstępny (patrz rozdział „Czyszczenie”).
- 3 Przed odstawieniem urządzenia do przechowywania pozostaw wszystkie części do całkowitego wyschnięcia.
- 4 Umieść filtry i filtr wstępny w oddzielnych hermetycznych plastikowych woreczkach.
- 5 Przechowuj oczyszczacz powietrza, filtry i filtr wstępny w suchym i chłodnym miejscu.
- 6 Zawsze dokładnie myj ręce po zakończeniu wykonywania czynności przy filtrach.

## 8. Rozwiązywanie problemów

W tym rozdziale opisano najczęstsze problemy z którymi można się zetknąć korzystając z urządzenia. Jeśli poniższe wskazówki okażą się niewystarczające do rozwiązania problemu skontaktuj się z działem obsługi klienta pod adresem email: [service@lin.com.pl](mailto:service@lin.com.pl)

<b>Problem</b>	<b>Możliwe Rozwiązania</b>
<i>Wskaźnik wymiany filtra cały czas się świeci</i>	<p>Zaniedbałeś moment wymiany filtra a urządzenie pracuje z zanieczyszczonym wkładem filtrującym.</p> <p>Należy jak najszybciej wymienić filtr na nowy i zrobić restart przytrzymując wskaźnik przez 3 sekundy do momentu usłyszenia dźwięku brzęczka.</p>
<i>Brak strumienia oczyszczonego powietrza w miejscu wylotu powietrza z urządzenia</i>	<p>Urządzenie nie jest podłączone wtyczką do gniazdka sieciowego. Proszę włożyć wtyczkę urządzenia do gniazdka sieciowego i ponownie uruchomić klawiszem na panelu sterowania.</p>
<i>Pomimo długo pracującego urządzenia nie czuć poprawy jakości powietrza w pomieszczeniu.</i>	<p>Dla prawidłowej pracy proszę umieszczać w urządzeniu oryginalne wkłady filtrowe przeznaczone do tego modelu.</p> <p>Problemem może być zbyt wysoka wilgoć w pomieszczeniu.</p> <p>Urządzenie może stać w niewłaściwym miejscu z brakiem wolnej przestrzeni naokoło (wskazane minimum wolnej przestrzeni to : naokoło urządzenia 30 cm i w górę do 100 cm ).</p> <p>Pomieszczenie za duże do tego modelu, zalecana wielkość pomieszczenia do 12m<sup>2</sup>.</p>
<i>Zbyt głośna praca urządzenia</i>	<p>Upewnij się czy została zdjęta torebka foliowa z zainstalowanego wkładu filtra.</p>
<i>Urządzenie bardzo słabo oczyszcza powietrze z kurzu w pomieszczeniu</i>	<p>Sprawdź czystość filtra być może jest zbyt zanieczyszczony. Wymień filtr na nowy.</p>
<i>Ciężko usunąć przykre zapachy z pomieszczenia</i>	<p>Jeżeli urządzenie jest używane zbyt intensywnie w pomieszczeniach z mocnymi zapachami takich jak w miejscach wyznaczonych dla palaczy papierosów lub podobnych. Należy wymieniać częściej filtr na nowy .</p>

## **9. Uwagi**

### **Pola elektromagnetyczne (EMF)**

To urządzenie firmy TCL spełnia wszystkie normy i jest zgodne z wszystkimi przepisami dotyczącymi narażenia na działanie pól elektromagnetycznych.

Jedną z najważniejszych zasad firmy TCL jest podejmowanie wszelkich koniecznych działań zapewniających bezpieczne i nieszkodliwe dla zdrowia korzystanie z jej produktów. Obejmuje to spełnienie wszystkich mających zastosowanie przepisów prawnych oraz wymogów standardów dotyczących emisji pola magnetycznego (EMF) już na etapie produkcji.

Jesteśmy czynnie zaangażowani w opracowywanie, wytwarzanie i sprzedawanie produktów, które nie mają niekorzystnego wpływu na zdrowie. Firma TCL zaświadcza, że zgodnie z posiadaną obecnie wiedzą naukową wytwarzane przez nas produkty są bezpieczne, jeżeli są używane zgodnie z ich przeznaczeniem.

### **Ochrona środowiska**

-- Symbol przekreślonego kontenera na odpady, oznacza, że produkt podlega selektywnej zbiórce zgodnie z Dyrektywą 2012/19/UE i informuje, że sprzęt po okresie użytkowania, nie może być wyrzucony z innymi odpadami gospodarstwa domowego. Użytkownik ma obowiązek oddać go do podmiotu prowadzącego zbieranie zużytego sprzętu elektrycznego i elektronicznego, tworzącego system zbierania takich odpadów - w tym do odpowiedniego sklepu, lokalnego punktu zbiórki lub jednostki gminnej. Zużyty sprzęt może mieć szkodliwy wpływ na środowisko i zdrowie ludzi z uwagi na potencjalną zawartość niebezpiecznych substancji, mieszanin oraz części składowych. Gospodarstwo domowe spełnia ważną rolę w przyczynianiu się do ponownego użycia i odzysku surowców wtórnych, w tym recyklingu zużytego sprzętu. Na tym etapie kształtuje się postawy, które wpływają na zachowanie wspólnego dobra jakim jest czyste środowisko naturalne.

## **10. Dane techniczne**

Nazwa modelu	KJ65F-A1
Zasilanie	230V-50Hz
Wydajność oczyszczacza CADR	65m <sup>3</sup> /h
Głośność	28-50dB
Zalecane wielkości pomieszczeń	7.5 do 12m <sup>2</sup>
Długość przewodu zasilającego	1.5 m
Moc urządzenia	30W
Wymiary oczyszczacza	ϕ 200x325mm
Waga oczyszczacza	2.4Kg

## **11. Gwarancja i serwis**

W razie jakichkolwiek pytań lub problemów prosimy o kontakt jak poniżej. Szczegółowe warunki gwarancji i procedura reklamacyjna w oddzielnej części.

LIN POLSKA Sp. z o.o.

Arkuszkowa 39

01-934 Warszawa

[service@lin.com.pl](mailto:service@lin.com.pl)

[www.lin.com.pl](http://www.lin.com.pl)

Telefon: +48 883 183 375

## **12. Zamawianie części i akcesoriów**

Jeśli chcesz wymienić jakąś część albo zakupić dodatkowy element, zapraszamy kontaktu z Wyłącznym Importerem tej marki w Polsce:

LIN POLSKA Sp. z o.o.

Arkuszkowa 39

01-934 Warszawa

[service@lin.com.pl](mailto:service@lin.com.pl)

[www.lin.com.pl](http://www.lin.com.pl)

Telefon: +48 883 183 375