

HAMMER

Cobra



Instrukcja obsługi

1. Wskazówki bezpieczeństwa:

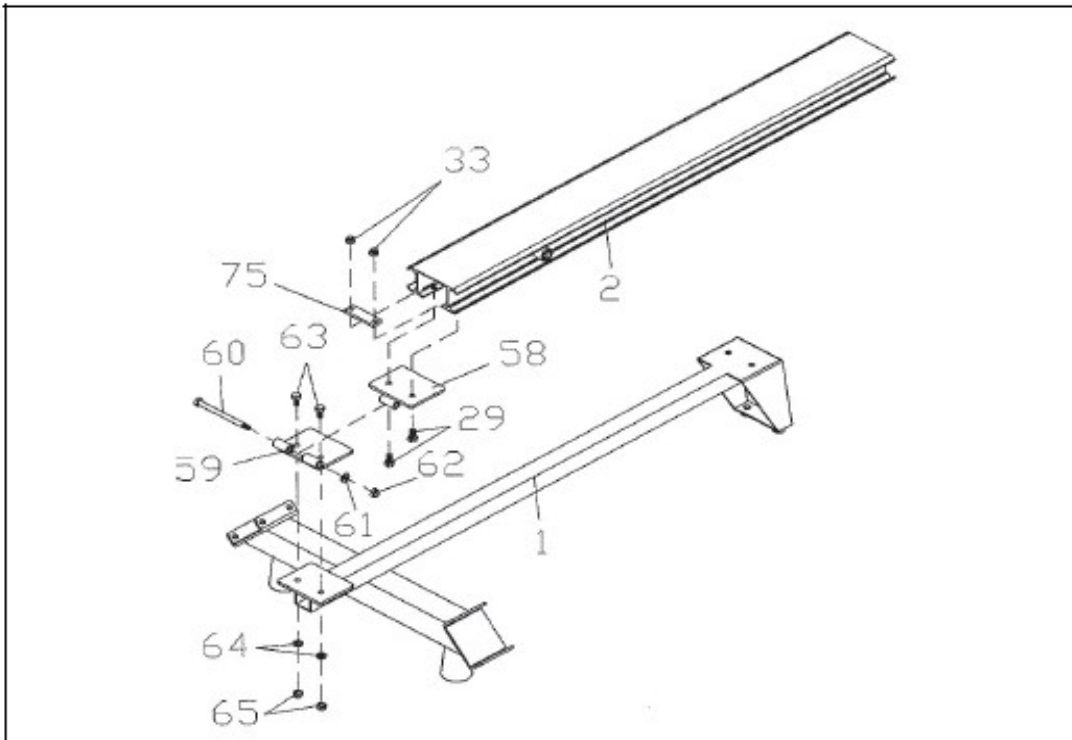
- Wioslarz wykonany jest zgodnie z klasą DIN EN 957
- Maksymalna waga użytkownika – 130 kg
- Wioślarz jest przeznaczony do użytku domowego
- W przeciwnym wypadku przeznaczenia bieżni użytkowanie może być niebezpieczne.
- Wioślarz produkowany jest zgodnie z najnowszymi standardami bezpieczeństwa.

.Aby uniknąć obrażeń i/ lub wypadku prosimy o przeczytanie i przestrzeganie poniższych prostych zasad:

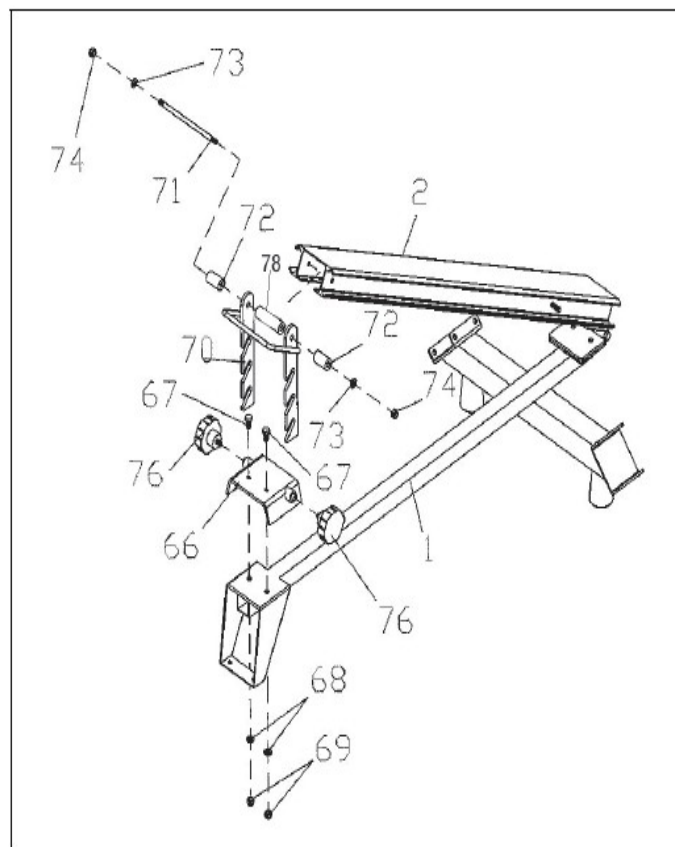
1. Nie wolno zezwalać dzieciom na zabawę na wioslarzu lub w jego pobliżu.
2. Należy regularnie sprawdzać czy wszystkie śruby, nakrętki, uchwyty i pedały są właściwie dokręcone.
3. Wadliwe części należy natychmiast wymienić i/lub nie korzystać z urządzenia zanim nie zostanie naprawione. Należy sprawdzać czy nie wystąpiło zmęczenie materiałowe.
4. Unikać wysokich temperatur, wilgoci i wody.
5. Przed uruchomieniem urządzenia należy dokładnie przeczytać instrukcję obsługi.
6. Wokół urządzenia, we wszystkich kierunkach, musi znajdować się wystarczająca ilość wolnego miejsca (przynajmniej 2 x 1 m).
7. Ustawić urządzenie na stabilnym i płaskim podłożu.

Kroki montażu:

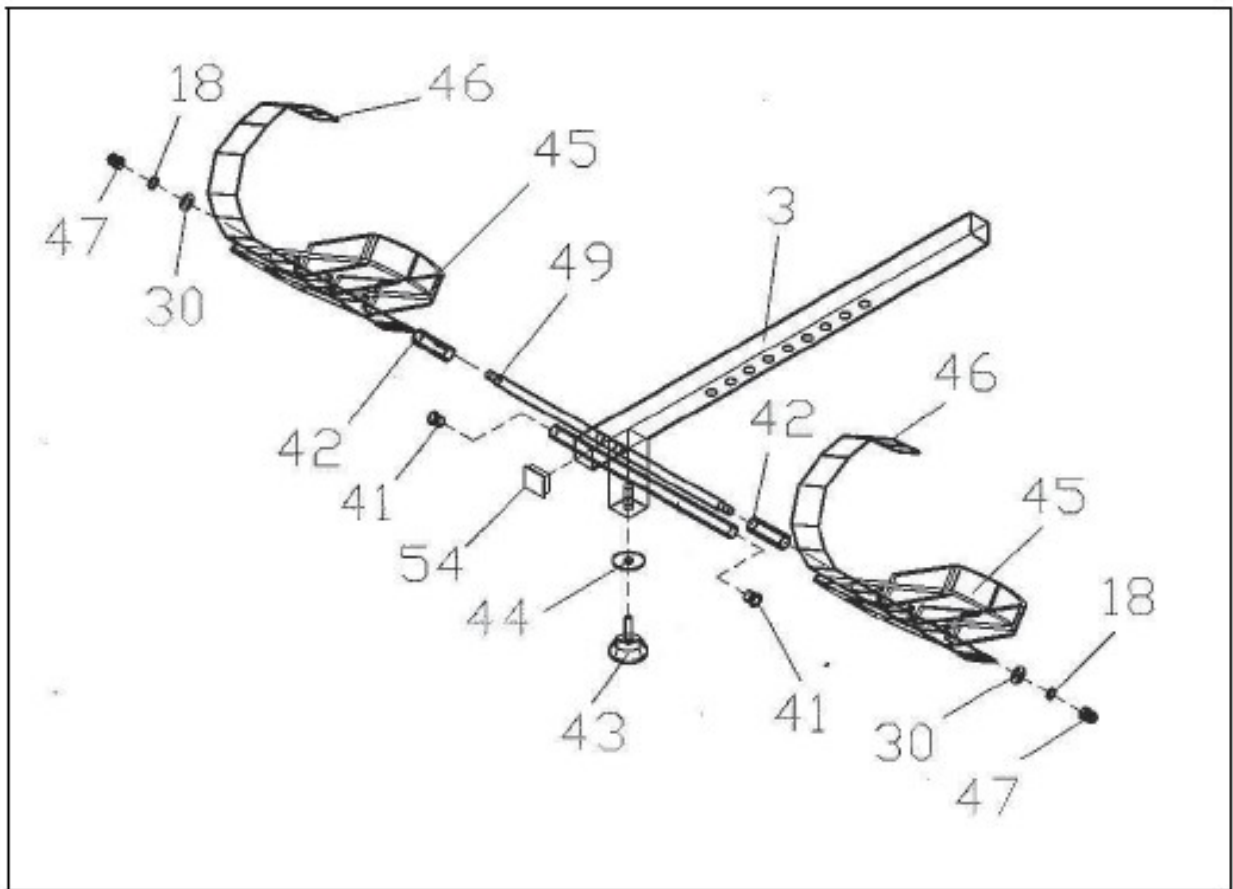
Krok 1.



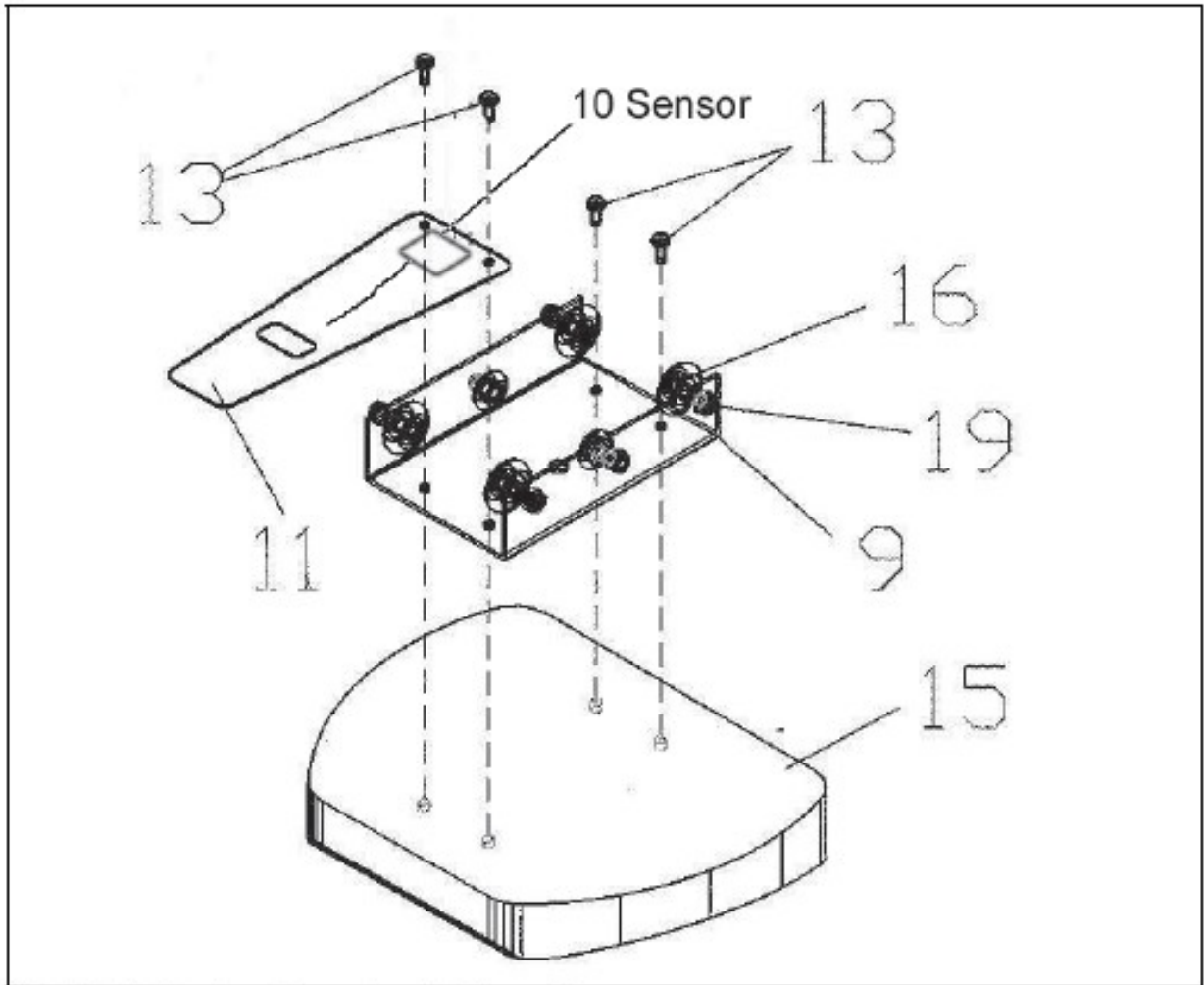
Krok 2



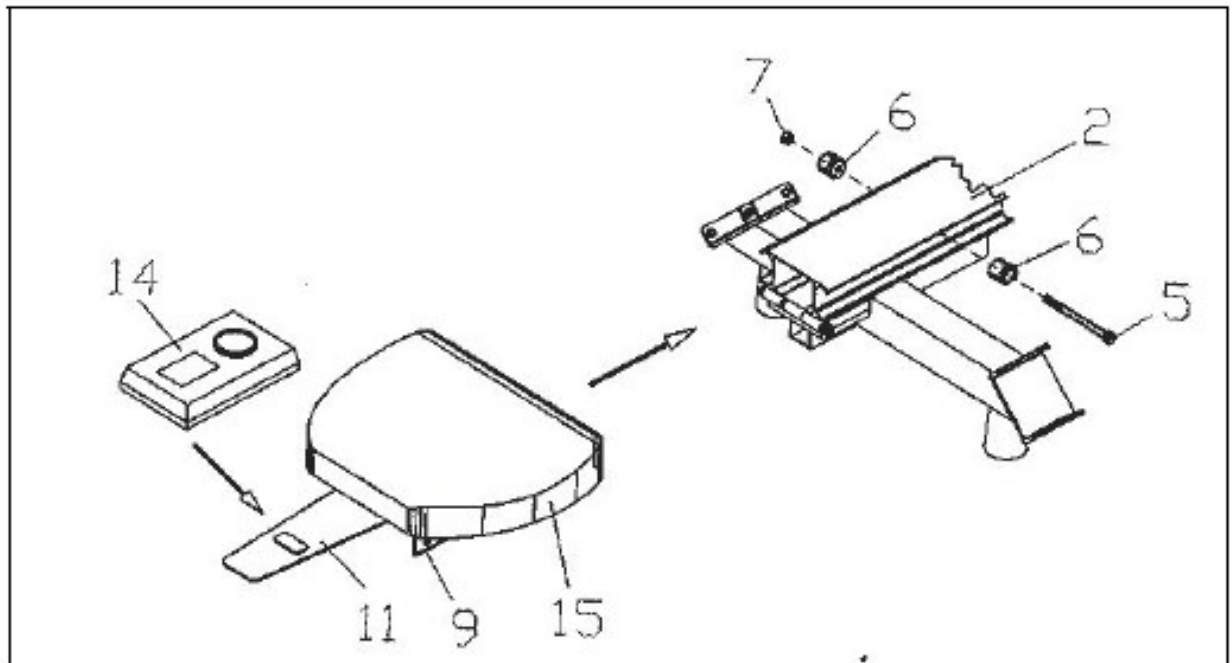
Krok 3.



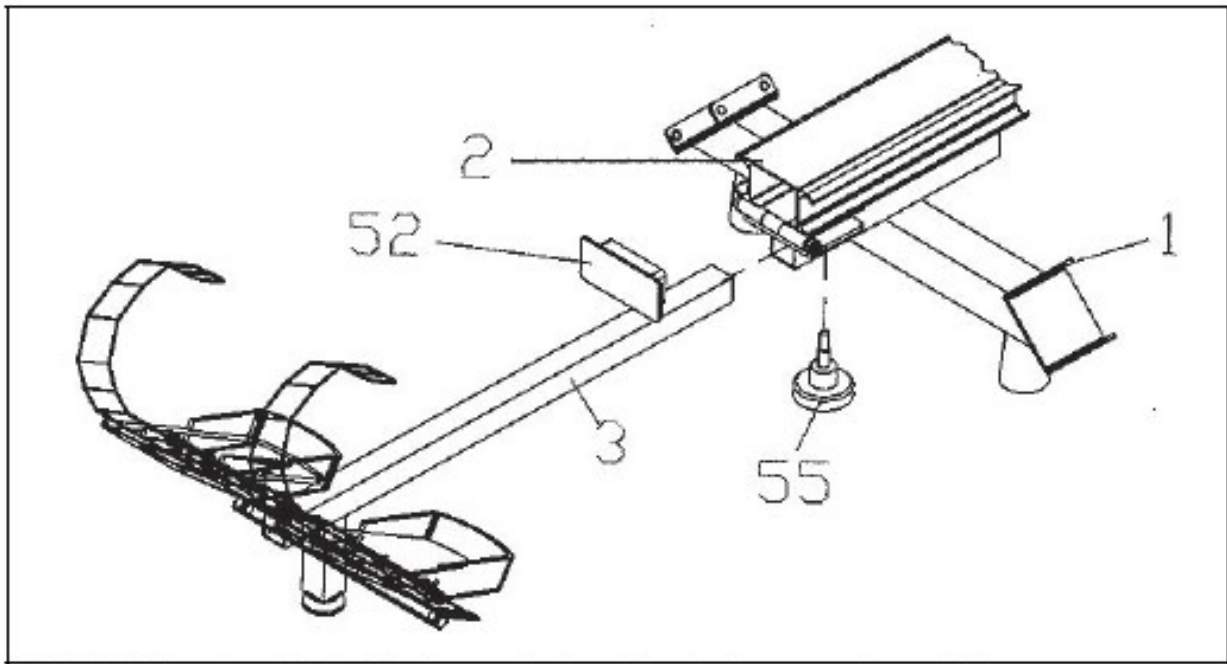
Krok 4.



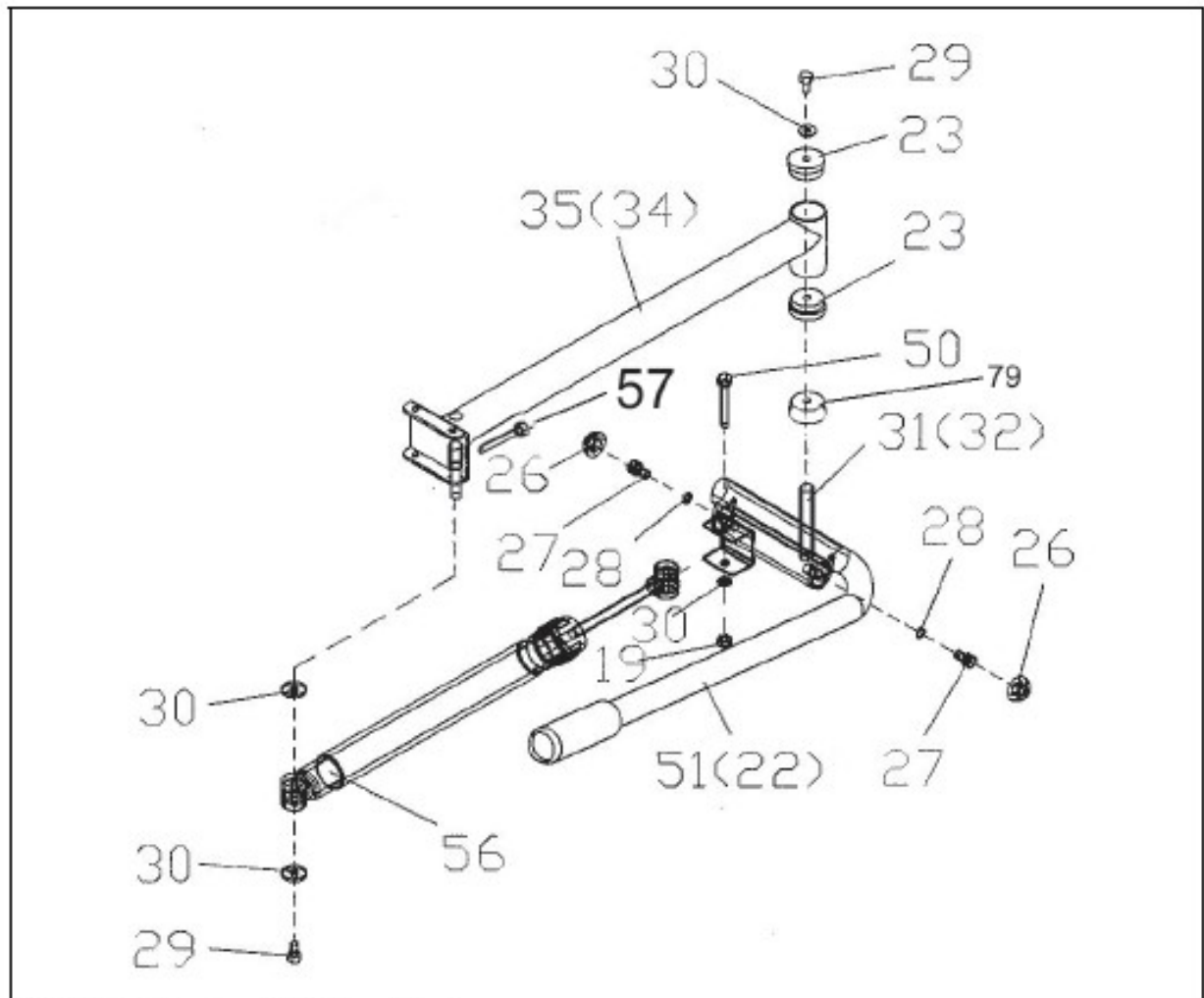
Krok 5.



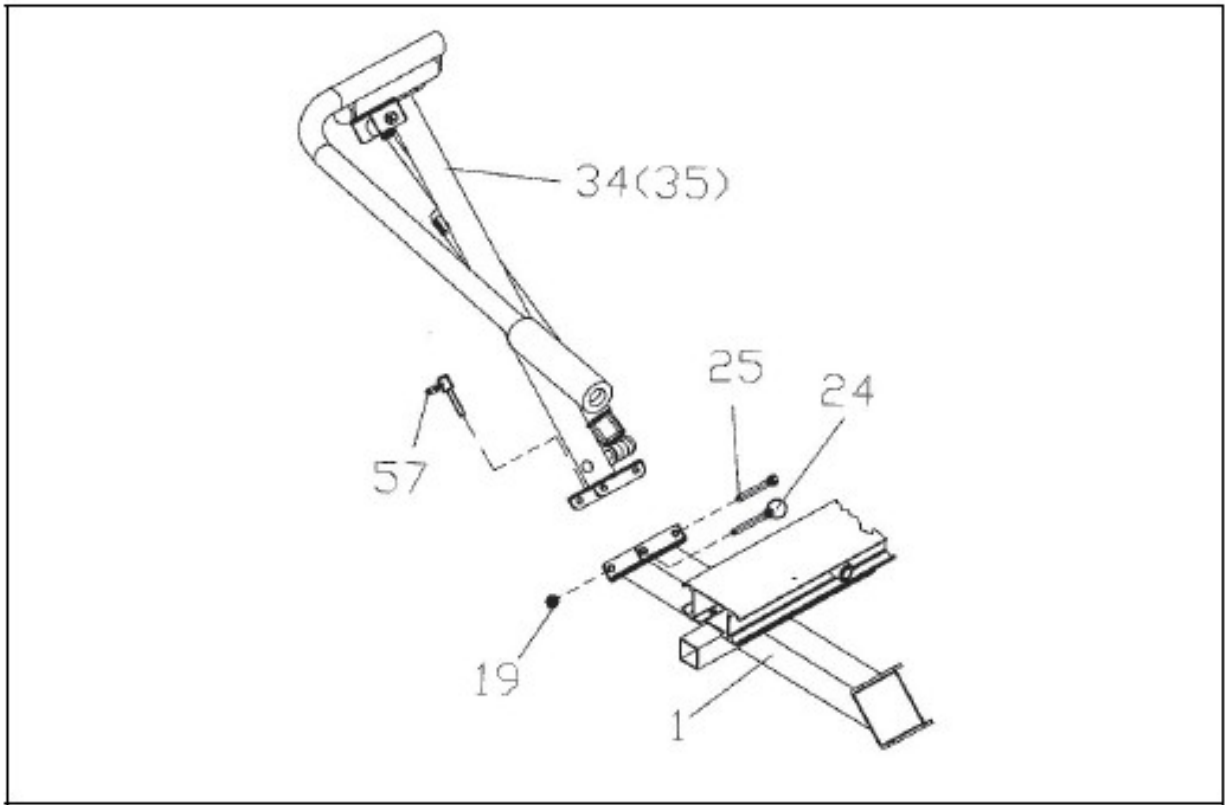
Krok 6.



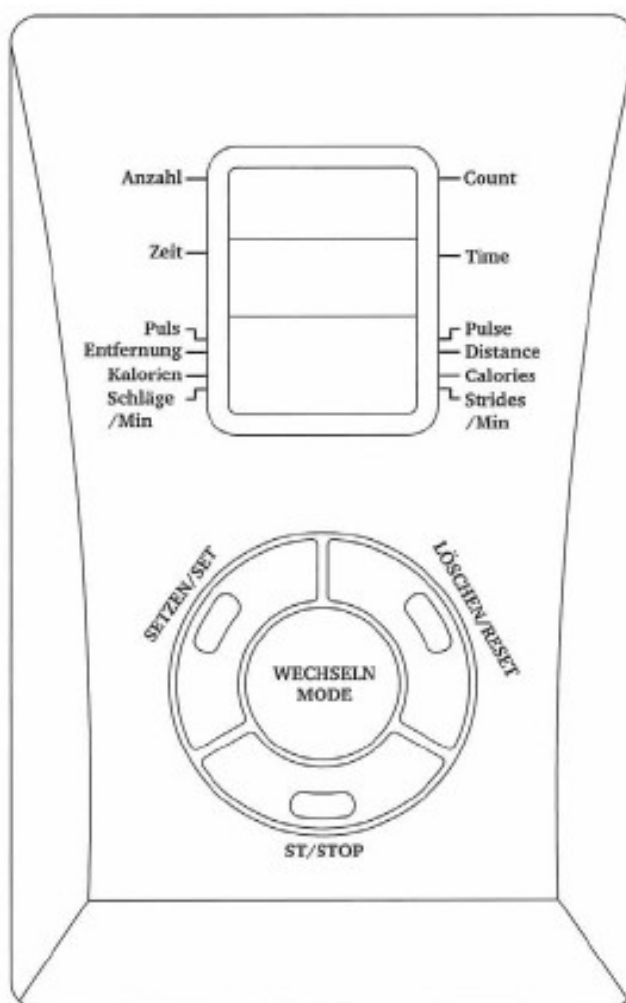
Krok 7.



Krok 8.



4. Komputer:



Oznaczenia komputera:

1. Liczba powtórzeń
2. Czas
3. Puls
4. Odległość
5. Kalorie
6. Uderzenia / min

4.1 Funkcje komputera:

Klawisze funkcyjne:

MODE – przejście pomiędzy funkcjami

SET - zmianę wartości funkcji : czas trwania, odległość, Kalorii oraz prędkość.

RESET - usuwa wszystkie wartości funkcji. Krótkie naciśnięcie podaje aktualną funkcję wartości,
Dłuższe naciśnięcie przycisku (4 sek.) usuwa funkcję komputera.

STOP - wyłącza komputer

Tłumaczenie jednostek treningu:

Count (liczba): Oblicza ruchy steru 0-9999.

Czas (Time): czas treningu (od 00:00 do 99:59 min.)

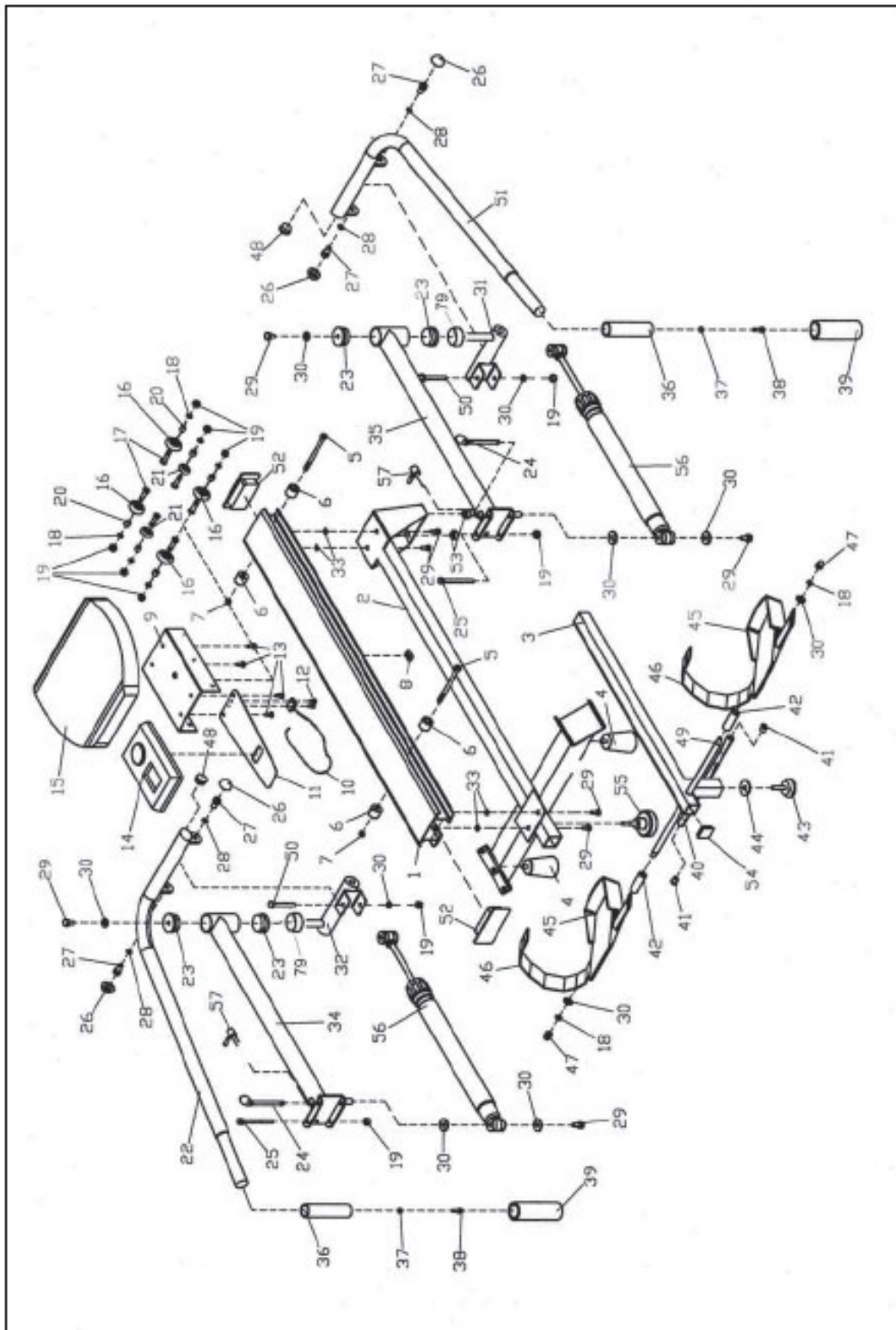
Count-up: przyrost czasu

Count-down: odliczanie treningu czasu wstecz.

PULSE (puls) – pomiar tętna

DISTANCE (dystans): pomiar odległości (0,0 do 99,90 km).

5. Rysunek poglądowy:



Position	Bezeichnung	Anzahl
1	Hauptrahmen	1
2	Längsbalken	1
3	Fußstütze, verstellbar	1
4	Kunststofffuß	2
5	Sechskantschraube M8 x 110	1
6	Stopper	2
7	Mutter M8	2
8	Magnet	1
9	Sitzschlitten	1
10	Sensor mit Kabel	1
11	Computerhalter	1
12	Schraube für Sensor	2
13	Sechskantschraube M6 x 16 für Sitz	4
14	Computer	1
15	Sitz	1
16*	Kunststoffrolle groß für Sitzaufnahme	4
17	Schloßschraube M8 x 35 für Sitzaufnahme	6
18	Federring	8
19	Sicherungsmutter M8	10
20	Abstandhalter	6
21*	Kunststoffrolle klein für Sitzaufnahme	2
22	Ruderarm rechts	1
23	Kunststoffbuchse	4
24	Sicherungsstift	2
25	Sechskantschraube M8 x 87	2
26	Abdeckkappe für M8	4
27	Sechskantschraube M8	4
28	Federring 3/8"	4
29	Sechskantschraube M8x25	8
30	Unterlegscheibe für M8 Groß	10
31	Auslegerarmstütze links	1
32	Auslegerarmstütze rechts	1
33	Vierkantmutter M8	2
34	Ruderarmstrebe rechts	1
35	Ruderarmstrebe links	1
36	Griffhülse	2
37	Unterlegscheibe für M8	4
38	Schloßschraube M6 x 15	2
39	Schaumstoffgriff	2
40	Nicht für dieses Gerät erforderlich!	
41	Endkappe 5/8"	2
42	Abstandhalter	2
43	Stellfuß	1
44	Unterlegscheibe für Stellfuß	1

45	Trittplatte	2
46	Klettbandverschluß für Trittplatte	2
47	Hutmutter M8	2
48	Endkappe 1-1/4" für Ruderarm	2
49	Aufnahme für Trittplatte	1
50	Sechskantschraube M8 x 60	2
51	Ruderarm links	1
52	Endkappe für Längsbalken	2
53	Fußkappe	2
54	Endkappe für Fußstütze	1
55	Feststellknopf für Fußstütze	1
56*	Zylinder	2
57	Klemmschraube	2
58	Scharnier, Oberteil	1
59	Scharnier, Unterteil	1
60	Schraube für Scharnier	1
61	Unterlegscheibe für Scharnier	1
62	Mutter für Scharnier	1
63	Sechskantschraube für Scharnier Unterteil M8x25	2
64	Unterlegscheibe für Scharnier Unterteil	2
65	Sicherungsmutter für Scharnier Unterteil	2
66	Adapter	1
67	Sechskantschraube für Adapter M8x25	2
68	Unterlegscheibe M8 für Adapter	2
69	Mutter M8 für Adapter	2
70	Höhenverstellhebel	1
71	Achse für Verstellhebel M8x 170mm	1
72	Distanzbuchse, Kunststoff 34x Ø 20mm	2
73	Unterlegscheibe für Verstellhebel	2
74	Mutter für Verstellhebel	2
75	Unterlegplatte	1
76	Griffmutter für Adapter	2
77	Nicht für dieses Gerät erforderlich!	-
78	Distanzbuchse, Kunststoff 65x Ø 20mm	1
79	Teflonbuchse	2

6. Serwis Hammer



W przypadku awarii urządzenia proszę o kontakt na numer telefonu:
32 270 77 22

lub kontakt mail:

serwis@finnlo.com.pl

Wyłączny przedstawiciel na terenie Polski:
LORD4SPORT Ireneusz Budzyn
ul. Tarnogórska 1
44-100 Gliwice
serwis: 882-017-616 ; salon: 32-270-77-22
e-mail: serwis@finnlo.com.pl
www.finnlo.com.pl