

**Felhasználói Kézikönyv**  
**Uživatelská Pøíruèka**  
**Uputstva za Korištenje**  
**Priročnik za uporabo**  
**Instrukcja Obsługi**  
**Kullanım Kilavuzu**  
**Εγχειρίδιο οδηγιών**

## INFORMACJE DOTYCZĄCE BEZPIECZEŃSTWA

---

**i** Ze względów bezpieczeństwa oraz aby zagwarantować prawidłowe funkcjonowanie, przed przystąpieniem do instalacji i użytkowania urządzenia należy zapoznać się z treścią niniejszej publikacji. Instrukcję obsługi należy trzymać zawsze w pobliżu urządzenia oraz przekazać ją razem z urządzeniem osobom trzecim. Ważne jest, aby wszyscy użytkownicy znali sposób działania oraz zasady bezpieczeństwa produktu.

**⚠** Podłączenie przewodów powinno być wykonane przez wykwalifikowanego instalatora.

- Producent nie ponosi odpowiedzialności za ewentualne szkody spowodowane przez nieprawidłową instalację lub użytkowanie.
- Minimalna bezpieczna odległość od powierzchni gotowania do krawędzi okapu powinna wynosić co najmniej 650 mm (niektóre modele mogą zostać zainstalowane niżej; patrz odpowiedni rozdział zawierający wymiary robocze i montażowe).
- Jeśli instrukcja instalacji kuchenki gazowej wskazuje na potrzebę zastosowania większej odległości niż podana powyżej, należy to wziąć pod uwagę.
- Sprawdzić, czy napięcie w sieci elektrycznej odpowiada danym umieszczonym na tabliczce znamionowej znajdującej się wewnątrz okapu.
- Urządzenia przełączające muszą być zainstalowane w instalacji stałej zgodnie z obowiązującymi przepisami dotyczącymi okablowania.
- W przypadku urządzeń klasy I należy sprawdzić, czy sieć elektryczna wyposażona jest w odpowiednie uziemienie.
- Podłączyć okap do komina dymnego przy pomocy rury o średnicy minimum 120 mm. Droga, którą pokonuje para/dym powinna być możliwie najkrótsza.
- Należy przestrzegać wszystkich norm dotyczących odprowadzania powietrza.
- Nie podłączać okapu do przewodów odprowadzających spaliny (np. z kotłów, kominków itp.).

- Jeżeli okap używany jest w połączeniu z kuchenkami niefelktrycznymi (np. gazowymi), należy zagwarantować odpowiedni poziom wentylacji lokalu tak, aby zapobiec powrotowi spalin z komina. Jeżeli okap używany jest w połączeniu z kuchenkami niefelktrycznymi, podciśnienie w pomieszczeniu nie może przekraczać 0,04 mbar tak, aby zapobiec powrotowi spalin.
- Powietrze nie może być przesyłane do przewodu kominowego wykorzystywanego do usuwania spalin urządzeń zasilanych gazem lub innymi materiałami palnymi.
- Jeżeli kabel zasilający ulegnie uszkodzeniu, musi on zostać wymieniony przez producenta lub jego serwisanta.
- Wtyczkę należy podłączyć do gniazdka odpowiedniego typu zgodnie z obowiązującymi normami oraz w miejscu łatwo dostępnym.
- W odniesieniu do kwestii technicznych oraz bezpieczeństwa należy ściśle przestrzegać obowiązujących przepisów dotyczących odprowadzania spalin, ustanowionych przez władze lokalne.


**⚠ OSTRZEŻENIE:** przed przystąpieniem do instalacji okapu należy zdjąć folie ochronną.

- Używać wyłącznie śrub oraz osprzętu typu odpowiedniego dla danego okapu.


**⚠ OSTRZEŻENIE:** brak śrub lub elementu osprzętu zgodnych z instrukcją może być przyczyną porażenia prądem.

- Nie należy na nią patrzeć za pomocą narzędzi optycznych (lornetka, szkło powiększające...).
- Nie zapalać potraw pod okapem: może to być przyczyną pożaru.
- Niniejsze urządzenie może być używane przez dzieci w wieku poniżej 8 lat oraz osoby o ograniczonych zdolnościach psychicznych, fizycznych i zmysłowych lub o niedostatecznym doświadczeniu i wiedzy na temat jego działania, powinni oni zostać jednak poinstruowani oraz skontrolowani w kwestii obsługi urządzenia przez osoby odpowiedzialne za ich bezpieczeństwo. Należy pilnować, aby dzieci nie bawiły się urządzeniem. Czyszczenie i konserwacja urządzenia nie powinny być wykonywane przez dzieci, chyba że są one nadzorowane.
- Dzieci nie należy zostawiać bez nadzoru i nie należy im zezwalać na zabawę urządzeniem.

- Urządzenie nie może być użytkowane przez osoby (i dzieci) o ograniczonych zdolnościach psychicznych, fizycznych i zmysłowych lub o niedostatecznym doświadczeniu i wiedzy, o ile nie są one nadzorowane oraz instruowane.

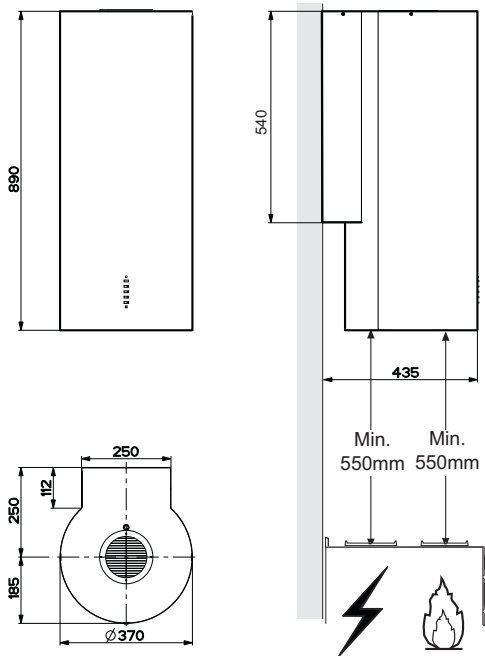
 Części zewnętrzne mogą stać się bardzo gorące, jeżeli używane są razem z urządzeniami przeznaczonymi do gotowania.

- Umyć i/lub wymienić filtry po określonym czasie (zagrożenie pożarowe). Patrz rozdział Czyszczenie i konserwacja.
- Jeżeli okap używany jest jednocześnie z urządzeniami spalającymi gaz lub inne paliwa, w pomieszczeniu należy zapewnić odpowiednią wentylację (nie dotyczy urządzeń, które jedynie pobierają powietrze z pomieszczenia).

- Symbol  znajdujący się na urządzeniu lub na jego opakowaniu oznacza, że nie wolno danego urządzenia wyrzucać razem ze zwykłymi odpadami domowymi. Zużyty produkt należy przekazać do centrum zbiórki odpadów, specjalizującego się w recyklingu komponentów elektrycznych i elektronicznych. Likwidując produkt w sposób właściwy, przyczyniasz się do zapobiegania ewentualnym ujemnym wpływom na środowisko naturalne oraz na zdrowie ludzi, które mogłyby powstać w wyniku niewłaściwej likwidacji. Szczegółowe informacje na temat recyklingu tego produktu można uzyskać w urzędzie miasta/ gminy, lokalnych instytucjach zajmujących się likwidacją odpadów lub w sklepie, w którym produkt został zakupiony.

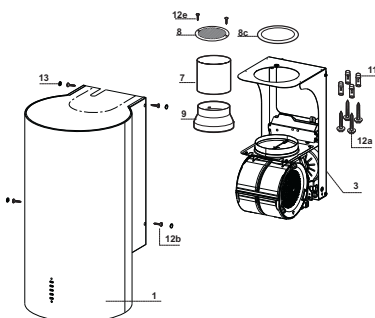
# WŁAŚCIWOŚCI TECHNICZNE

## Wymiary



## Części składowe

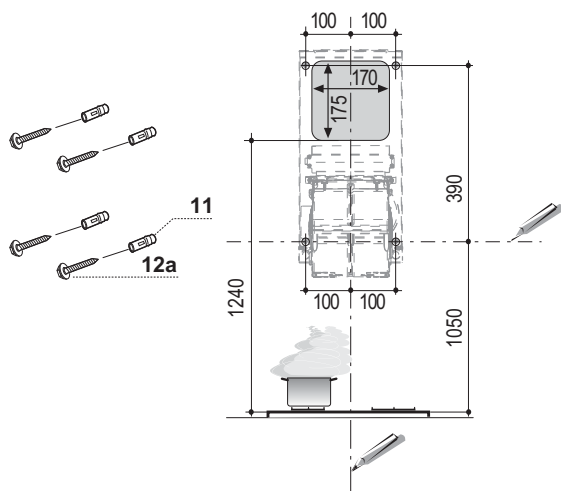
Odn.	Il.	Elementy urządzenia
1	1	Korpus okapu wraz z: przyciskami sterowania, oświetleniem, filtrami
3	1	Wspornik okapu razem z wyciągiem
7	1	Rurka PCW
8	1	Kratka kierunkowa
8c	1	Redukcja wyjścia powietrza $\varnothing$ 120 mm
9	1	Kolnierz redukcyjny $\varnothing$ 150-120 mm
Odn.	Il.	Elementy montażowe
11	4	Wkręty $\varnothing$ 10
12a	4	Śruby 5 x 70
12b	4	Śruby M4 x 15
12e	2	Śruby 2,9 x 9,5
13	4	Kolki do śrub M4
Il.	Dokumentacja	
1	Instrukcja	



# INSTALACJA

## Mocowanie do ściany

Ze względu na stopień złożoności montażu zalecamy, aby był on wykonywany przez dwie osoby.



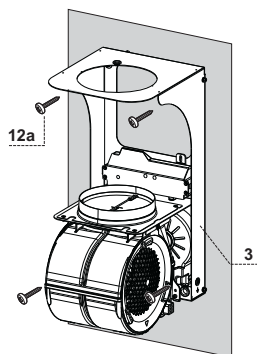
**W wypadku instalacji okapu w wersji filtrującej, należy wziąć pod uwagę, że ponad okapem (do sufitu lub konsoli) powinna pozostać wolna przestrzeń o wysokości co najmniej 8-10 cm.**

Narysować na ścianie:

- w środku strefy przewidzianej na montaż okapu linię pionową aż do sufitu lub do górnej granicy.
- linię poziomą: 1050 mm ponad poziomem kuchenki;
- Zaznaczyć, tak jak pokazano, punkt odniesienia 100 mm po prawej stronie od pionowej linii odniesienia.
- Powtórzyć tę czynność po przeciwnej stronie, sprawdzając wypoziomowanie.
- Zaznaczyć, tak jak pokazano, punkt odniesienia 390 mm ponad linią odniesienia oraz 100 mm po prawej stronie od pionowej linii odniesienia.
- Powtórzyć tę czynność po przeciwnej stronie, sprawdzając wypoziomowanie.
- Wywiercić otwory  $\varnothing 10$  mm w zaznaczonych miejscach.
- Włożyć kołki **11** w otwory.

## Montaż podpory okapu

- Oprzeć podporę okapu **3** o ścianę, upewniając się, że otwory w podporze są wyrównane z tymi w ścianie.
- Przymocować podporę okapu do ściany przy użyciu 4 wkrętów **12a** (5 x 70, w zestawie).
- Przed ostatecznym przykręceniem wkrętów, należy upewnić się, że podpora jest wypoziomowana. Dopiero po tej czynności dokręcić wkręty.



## Podłączenie wylotu powietrza Wersja z wyciągiem

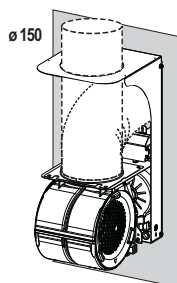
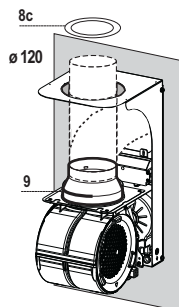
Aby zainstalować okap w wersji z wyciągiem, należy go podłączyć do otworu wentylacyjnego za pomocą sztywnej lub giętkiej rury  $\varnothing$  150 lub 120 mm; wyboru rury dokonuje monter. Rura może wychodzić powyżej, jak również z tyłu okapu.

### WYLOT TYLNY

- Przypominamy, że do wykonania otworu wylotu powietrza w rozdziale Mocowanie do ściany znajduje się odpowiedni schemat.
- Aby dokonać połączenia z rurą  $\varnothing$  120 mm, należy założyć kołnierz redukcyjny **9** na wylot w korpusie okapu.
- Przymocować rurę odpowiednimi opaskami. Konieczne materiały nie znajdują się w zestawie.
- Wyjmij ewentualne węglowe filtry zapachowe.

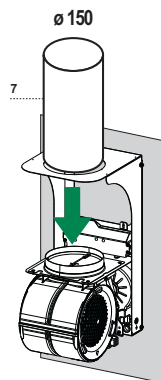
### WYLOT GÓRNY

- Aby dokonać scalenia z rurą  $\varnothing$  150 mm, podłączyć okap do wylotu za pomocą rury sztywnej lub giętkiej.
- Aby dokonać połączenia z rurą  $\varnothing$  120 mm, należy założyć kołnierz redukcyjny **9** na wylot w korpusie okapu.
- Przy pomocy śrub znajdujących się w zestawie przykręcić redukcję wyjścia powietrza **8c** do wyjścia wspornika okapu.
- Podłączyć okap do wylotu za pomocą rury sztywnej lub giętkiej.
- Przymocować rurę odpowiednimi opaskami. Konieczne materiały nie znajdują się w zestawie.
- Wyjmij ewentualne węglowe filtry zapachowe.



## WYLOT POWIETRZA WERSJA Z FILTREM

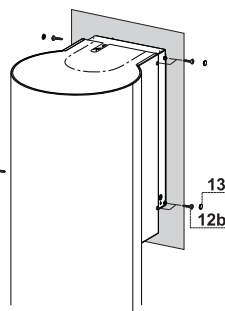
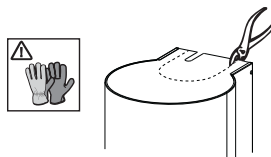
- Włożyć znajdującą się w zestawie rurkę 7 z PCW do wylotu korpusu okapu.



### Montaż korpusu okapu

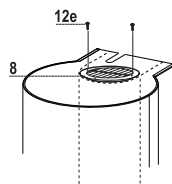
#### Wersja z wyciągiem

- W razie wyboru wylotu powietrza u góry okapu należy wyjąć element wstępnie przycięty.
- Położyć korpus okapu na wsporniku i przykręcić go z boku przy pomocy czterech śrub **12b**.
- Zakryć śruby przy pomocy zatyczek **13**, znajdujących się w zestawie.



#### Wersja z filtrem

- Wyjąć wstępnie przycięty element.
- Położyć korpus okapu na wsporniku i przykręcić go z boku przy pomocy czterech śrub **12b**.
- Zakryć śruby przy pomocy zatyczek **13**, znajdujących się w zestawie.
- Ustawić kratkę kierunkową **8** na rurze i sprawdzić jej właściwe ustawienia.
- Przykręcić kratkę kierunkową **8** przy pomocy śrub **12e**, znajdujących się w zestawie.
- Upewnić się, czy są założone węglowe filtry zapachowe.

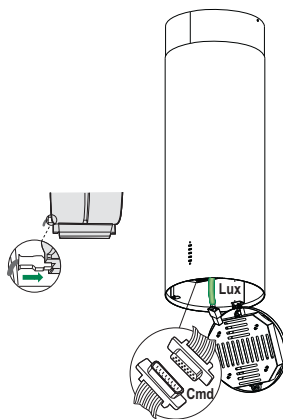


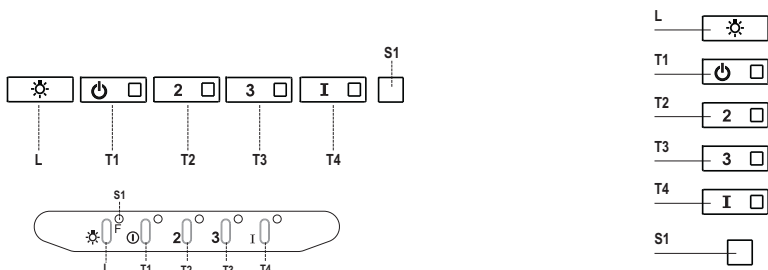


## PODŁĄCZENIE ELEKTRYCZNE

---

- Przyłączyć okap do sieci zasilania, montując wyłącznik dwubiegunowy o otwarciu styków przynajmniej 3 mm.
  - Otworzyć grupę oświetlenia przez pociągnięcie za przeciwległe nacięcie.
  - Wyjąć filtr popychając go do tyłu i pociągając równocześnie w dół.
  - Upewnić się, czy złącze kabla zasilania jest właściwie włożone w gniazdo wyciągu.
  - Podłączyć złącze sterowania **Cmd**.
  - Podłączyć złącze **Lux** do przewidzianej wtyczki znajdującej się pod pokrywą grupy oświetlenia.
- Założyć z powrotem filtr tłuszczowy oraz grupę oświetlenia.





**Panel sterowania**

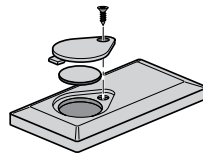
Przycisk	Dioda	Funkcja
<b>L</b>	-	Włączenie/wyłączenie oświetlenia z maksymalną jasnością.
<b>T1</b>	Stała	Włączenie/wyłączenie silnika z pierwszą prędkością.
<b>T2</b>	Stała	Uruchomienie silnika z drugą prędkością.
	-	Przez naciśnięcie przycisku na około 5 sekund, w momencie gdy urządzenie jest wyłączone (silnik + oświetlenie), aktywuje się alarm filtrów węglowych, co sygnalizowane jest przez podwójne mignięcie odpowiedniej diody LED. Aby go wyłączyć, należy ponownie nacisnąć przycisk na 5 sekund, co zostanie zasignalizowane przez jedno mignięcie odpowiedniej diody LED.
<b>T3</b>	Stała	Uruchomienie silnika z trzecią prędkością.
	-	Przez naciśnięcie przycisku na około 3 sekundy, w momencie gdy urządzenie jest wyłączone (silnik + oświetlenie), następuje reset urządzenia, co sygnalizowane jest przez trzy mignięcia diody <b>S1</b> .
<b>T4</b>	Stała	Uruchomienie silnika z prędkością INTENSYWNA. Czas trwania tej prędkości ograniczony jest do 6 minut. Po zakończeniu tego czasu, system powraca automatycznie do wcześniej ustawionej prędkości. Jeżeli funkcja aktywowana została przy wyłączonym silniku, wówczas urządzenie przechodzi do trybu wyłączonego – OFF.
	-	Jeżeli przycisk przytrzymany zostanie na 5 sekund – włączone zostaje zdalne sterowanie, co sygnalizowane jest przez podwójne mignięcie diody LED. Ponowne naciśnięcie przycisku na 5 sekund powoduje wyłączenie zdalnego sterowania, co sygnalizowane jest przez pojedyncze mignięcie diody LED.
<b>S1</b>	Stała	Alarm sygnalizuje alarm nasycenia tłuszczowych filtrów metalowych i konieczność ich wyczyszczenia. Alarm załącza się po 100 godzinach rzeczywistej pracy okapu.
	Miga	Sygnalizuje, jeśli jest aktywny, alarm nasycenia węglowego filtra zapachowego, który należy wymienić; należy także umyć metalowe filtry tłuszczowe. Alarm nasycenia węglowego filtra antyzapachowego aktywuje się po 200 godzinach rzeczywistej pracy okapu.

# CZYSZCZENIE I KONSERWACJA

## PILOT ZDALNEGO STEROWANIA (OPCJONALNIE)

Urządzenie to może być kontrolowane przy pomocy pilota zdalnego sterowania zasilanego baterią 3V typu CR2032 (nie ma w zestawie).

- Nie kłaść pilota zdalnego sterowania w pobliżu źródeł ciepła.
- Nie wyrzucać baterii do śmieci, należy je wyrzucić do specjalnych pojemników zbiorczych.



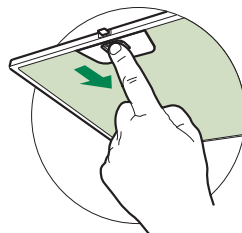
## Metalowe filtry przeciwtłuszczowe

Filtry można myć w zmywarce. Należy je umyć, gdy zaświeci się dioda **S1** lub przynajmniej raz na 2 miesiące użytkowania lub częściej, jeśli używane są bardzo intensywnie.

### CZYSZCZENIE FILTRÓW

#### Resetowanie sygnału alarmowego

- Wyłączyć lampki i silnik wyciągu.
- Nacisnąć przycisk **T3** na co najmniej 3 sekundy, aż dioda zamiga trzy razy.



#### Czyszczenie filtrów

- Otworzyć grupę oświetlenia przez pociągnięcie za przeciwnie naciecie.
- Wyjąć filtr, popychając go do tyłu i pociągając równocześnie w dół.
- Filtr należy myć, unikając jego zginania oraz wysuszyć przed ponownym założeniem (ewentualna zmiany koloru powierzchni filtra, który może się z czasem zmienić, wcale nie świadczy o jego efektywności).
- Zakładając filtr, należy zwrócić szczególną uwagę, by uchwyt pozostał od strony zewnętrznej, widocznej.
- Zamknąć grupę oświetlenia.

## Filtry antyzapachowe z węglem aktywnym (wersja filtrująca)

---

Nie można go myć ani odświeżać. Należy go wymieniać, kiedy dioda **S1** miga lub przynajmniej co 4 miesiące. Sygnalizacja alarmu włącza się tylko wtedy, gdy został aktywowany silnik wyciągu.

### Aktywacja sygnalizacji alarmu

- W okapach w wersji filtrującej sygnalizację alarmu nasycenia filtrów należy aktywować w chwili montażu lub później.
- Wyłączyć lampki i silnik wyciągu.
- Nacisnąć przycisk **T2** na **5 sekund**, do momentu aż dioda LED zamiga dwa razy:

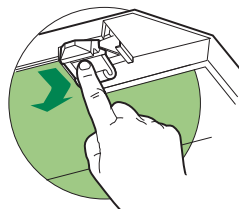
### WYMIANA

#### Resetowanie sygnału alarmowego

- Wyłączyć lampki i silnik wyciągu.
- Nacisnąć przycisk **T3** na co najmniej 3 sekundy, aż dioda zamiga trzy razy.

#### Wymiana filtra

- Otworzyć grupę oświetlenia przez pociągnięcie za przeciwnę nacięcie.
- Wyjąć filtr przeciwłuszczowy.
- Wyjąć zużyty węglowy filtr zapachowy, używając odpowiednich zaczepów.
- Założyć nowy filtr, mocując go na swoim miejscu.
- Założyć z powrotem filtr przeciwłuszczowy oraz grupę oświetlenia.



## Oświetlenie

---

- W celu wymiany diody należy skontaktować się z technicznym działem Obsługi Klienta („W celu nabycia diody należy skontaktować się z technicznym działem Obsługi Klienta”).

CE