

MANUALE D'USO

BOLLITORE A TEMPERATURA VARIABILE

INSTRUCTION MANUAL

VARIABLE TEMPERATURE KETTLE

MANUEL D'UTILISATION

BOUILLOIRE À TEMPÉRATURE RÉGLABLE

BEDIENUNGSHANDBUCH

WASSERKOCHER MIT EINSTELLBARER TEMPERATUR

GEBRUIKSAANWIJZING

WATERKOKER MET VARIABELE TEMPERATUUR

MANUAL DE USO

HERVIDOR A TEMPERATURA VARIABLE

MANUAL DE UTILIZAÇÃO

FERVEDOR ELÉTRICO DE TEMPERATURA VARIÁVEL

BRUKSANVISNING

VATTENKOKARE MED TEMPERATURINSTÄLLNING

РУКОВОДСТВО ПО ЭКСПЛУАТАЦИИ

ЭЛЕКТРОЧАЙНИК С РЕГУЛИРОВКОЙ ТЕМПЕРАТУРЫ

BRUGERVEJLEDNING

KEDEL MED VARIABEL TEMPERATUR

INSTRUKCJA OBSŁUGI

CZAJNIK ELEKTRYCZNY O ZMIENNEJ TEMPERATURZE

KÄYTTÖOPAS

SÄÄDETTÄVÄ VESIPANNU

BRUKSANVISNING

VANNKOKER MED JUSTERBAR TEMPERATUR

دليل التعليمات

غلاية متغيرة درجة الحرارة

 smeg

Informazioni importanti per l'utente
Important information for the user
Informations importantes pour l'utilisateur
Wichtige Informationen für den Benutzer
Belangrijke informatie voor de gebruiker
Información importante para el usuario
Informações importantes para o utilizador
Viktig information för användaren
Важная информация для пользователя
Viktig information til brukeren
Ważne informacje dla użytkownika
Tärkeitä tietoja käyttäjälle
Viktig informasjon for brukere
معلومات هامة للمستخدم



Avvertenze / Recommendations / Avertissements / Hinweise / Waarschuwingen /
Advertencias / Advertências / Varningar / Меры предосторожности / Advarsler /
Ostrzeżenia / Varoitusket / Advarsler / تحذيرات



Descrizione / Description / Description / Beschreibung / Beschrijving / Descripción /
Descrição / Beskrivning / Описание / Beskrivelse / Opis / Kuvaus / Beksrivelse / الوصف



Use / Use / Utilisation / Gebrauch / Gebruik / Uso / Utilização / Användning /
Использование / Anvendelse / Użytkowanie / Käyttö / Bruk / الإستعمال



Pulizia e manutenzione / Cleaning and care / Nettoyage et entretien /
Reinigung und Wartung / Reiniging en onderhoud / Limpieza y mantenimiento / Limpeza e
manutenção / Rengöring och underhåll / Чистка и техническое обслуживание / Rengøring
og vedligeholdelse / Czyszczenie i konserwacja / Puhdistus ja hoito / Rengjøring og
vedlikehold / التنظيف و الصيانة



Avvertenza di sicurezza / Safety instructions / Consignes de sécurité /
Sicherheitshinweise / Veiligheidswaarschuwingen / Advertencia de seguridad /
Advertências de segurança / Säkerhetsvarning / Предупреждение о безопасности /
Sikkerhedsanvisninger / Ostrzeżenia dotyczące bezpieczeństwa / Turvallisuuteen liittyvät
varoitusket / Sikkerhetsadvarsler / تحذير للسلامة



Informazione / Information / Information / Information / Informatie / Información /
Informação / Information / Информация / Informacja / Tietoa /
Informasjon / معلومات



Suggerimento / Advice / Conseil / Empfehlungen / Aanbeveling / Sugerencia / Sugestões /
Råd / Рекомендация / Forslag / Porada / Neuvo / Forslag / اقتراحات

Gentile Cliente, La ringraziamo vivamente per il Suo acquisto. I nostri prodotti sono unici perché uniscono una spiccata ricerca estetica alla progettazione tecnica innovativa. Essi sono coordinati con altri prodotti in gamma e possono costituire elementi d'arredo e di design. Augurandole di apprezzare appieno le funzionalità del Suo elettrodomestico, Le porgiamo i nostri più cordiali saluti.

Dear Customer, Thank you for purchasing one of our appliances. Our products are unique because they combine iconic style with innovative technical solutions. They match perfectly with other products in our range and work equally well as a standalone design objects in your kitchen. We hope you enjoy using your new appliance! Best regards.

Cher client, merci beaucoup pour votre achat. Nos produits sont uniques car ils combinent une forte recherche esthétique avec une conception technique innovante. Ils sont coordonnés avec d'autres produits de la gamme et peuvent constituer des éléments d'ameublement et de design. En espérant que vous pourrez apprécier pleinement votre nouvel appareil électroménager, nous vous adressons nos meilleures salutations.

Sehr geehrter Kunde, wir danken Ihnen herzlich für den Kauf. Unsere Produkte sind einzigartig, da sich in ihnen eine gewissenhafte Designforschung und eine innovative technische Planung vereinen. Sie sind mit anderen Produkten des Sortiments kombinierbar und stellen ausgefallene Einrichtungs- und Designgegenstände dar. Wir hoffen, dass Sie Ihr neues Haushaltsgerät voll und ganz schätzen werden und verbleiben mit freundlichen Grüßen.

Beste klant, hartelijk dank voor uw aankoop. Onze producten zijn uniek omdat ze esthetiek combineren met innovatief technisch ontwerp. De producten zijn uitstekend te combineren andere producten van het assortiment en kunnen worden gebruikt als meubel- en designelementen. We hopen dat u volop van uw nieuwe huishoudelijke apparaat zult genieten. Met vriendelijke groet

Estimado cliente, le damos las gracias por su compra. Nuestros productos son únicos porque combinan una notable búsqueda estética con un diseño técnico innovador. Se combinan con otros productos de la gama y se pueden utilizar como elementos de decoración y diseño. Le deseamos que pueda apreciar plenamente su nuevo electrodoméstico. Le enviamos nuestros saludos más cordiales.

Prezado cliente, Muito obrigado pela sua compra. Os nossos produtos são únicos porque combinam uma forte busca estética com um desenho técnico inovador. São coordenadas com outros produtos da linha e podem constituir elementos de decoração e design. Esperando que possa desfrutar totalmente das funcionalidades do seu eletrodoméstico, enviamos-lhe os nossos melhores cumprimentos.

Bäste kund, vi vill tacka dig för ditt köp. Våra produkter är unika eftersom de kombinerar ett estetiskt nytänkande med innovativ teknik. Våra produkter passar med de andra i samma serie och kan användas som föremål inom heminredningen för att ge en särskild känsla av stil i ditt hem. Vi hoppas att du till fullo kommer att uppskatta funktionerna hos din hushållsmaskin. Med bästa hälsningar.

Уважаемый покупатель! Благодарим Вас за покупку. Наши изделия уникальны, поскольку они сочетают в себе великолепный дизайн и передовые технические решения. Кроме того, они комбинируются с другими изделиями из этой линейки и могут стать стильными элементами интерьера и дизайна. Надеемся, что Вы в полной мере оцените функциональные возможности Вашего бытового прибора. С наилучшими пожеланиями.

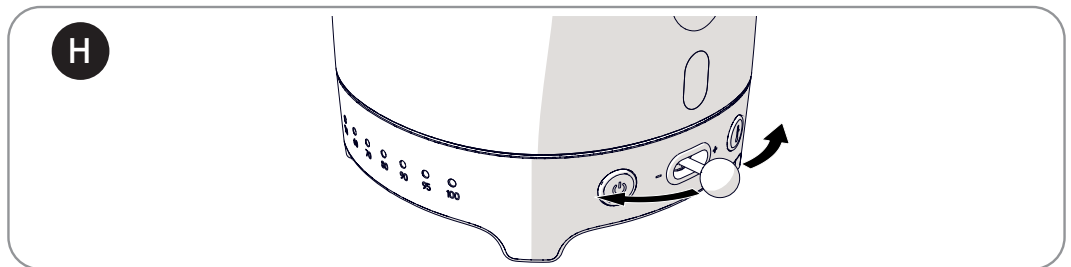
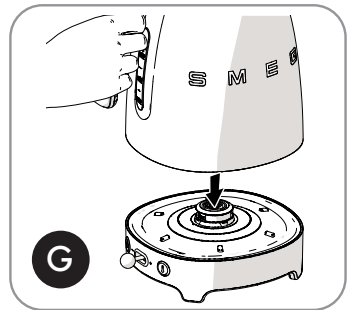
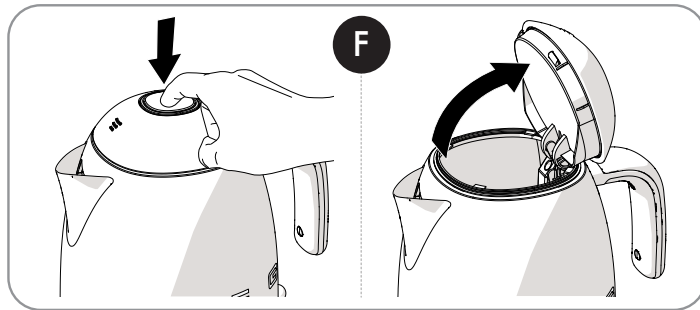
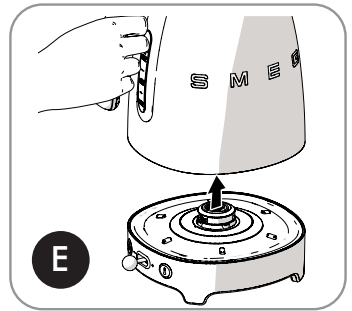
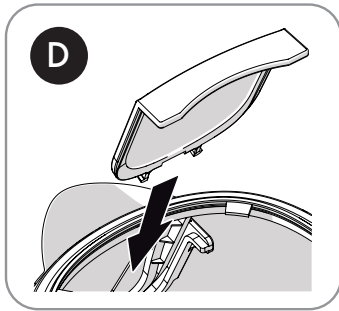
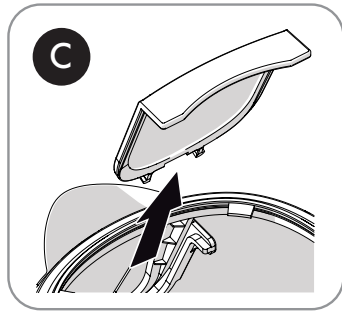
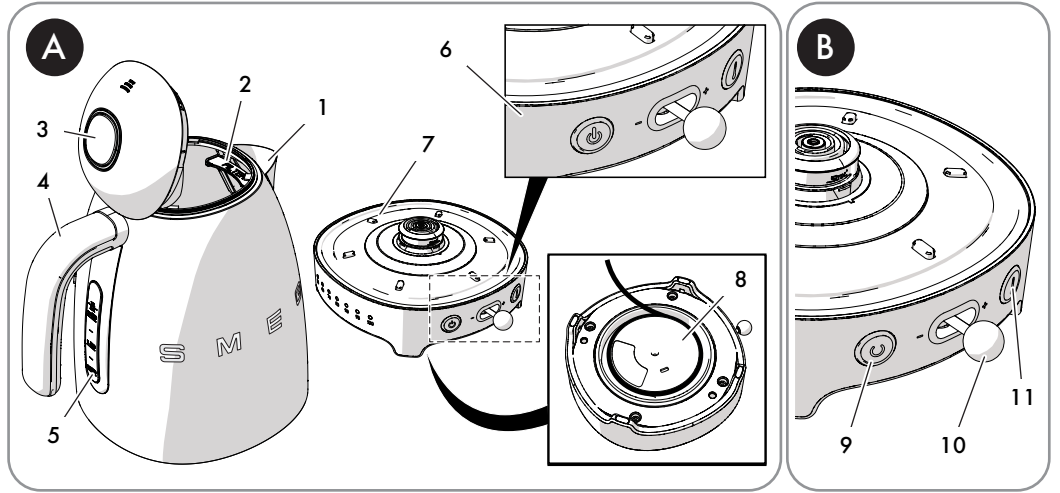
Kære Kunde, mange tak for dit køb. Vores produkter er unikke, da de forener æstetisk research og innovativt teknisk design. De passer perfekt sammen med de andre produkter i serien, og kan stå som et enkeltstående møbel af design. Vi håber, at du vil værdsætte din hårde hvidevares funktionalitet, og sender de bedste hilsner.

Szanowny Kliencie, Dziękujemy za Twój zakup. Nasze produkty są wyjątkowe, ponieważ łączą intensywne badania estetyczne z innowacyjnym projektem technicznym. Są one skoordynowane z innymi produktami z asortymentu i mogą stanowić elementy wyposażenia i wystroju. Mamy nadzieję, że będą Państwo mogli w pełni korzystać z funkcjonalności tego urządzenia. Serdecznie pozdrawiamy.

Arvoisa Asiakas, kiitämme sinua hankintasi johdosta. Tuotteemme ovat ainutlaatuisia, koska niissä yhdistyvät esteettisyys ja innovatiivinen tekninen suunnittelu. Ne sopivat yhteen muiden valikoimaan kuuluvien tuotteiden kanssa toimien samalla sisustus- ja design-tuotteina. Toivomme, että voit nauttia täysin siemauksin kodinkoneesi toiminnoista. Sydämellisin terveisin.

Kjære kunde. Vi takker for at dere valgte å kjøpe et av våre produkter. Våre produkter er unike fordi de forener søken etter estetikk med en nyskapende teknisk design. De koordineres med andre produkter i vårt sortiment og kan ha funksjon som både møbel- og designvare. Vi håper du får fullt utbytte av ditt husholdningsapparat, og sender deg våre beste hilsener.

تحتفظ جهة التصنيع بحقها في إجراء أية تغييرات تراها ضرورية لتحسين منتجاتها دون إخطار مسبق. لذا، تعتبر الرسوم التوضيحية والأوصاف الواردة في هذا الدليل غير ملزمة ولكنها إرشادية فقط.





1 Ostrzeżenia

Niniejsza instrukcja stanowi integralną część urządzenia i powinna być przechowywana w całości oraz w zasięgu ręki użytkownika przez cały okres eksploatacji urządzenia.

1.1 Przeznaczenie

- Używać urządzenia jedynie w pomieszczeniach zamkniętych i na maksymalnej wysokości 2000 metrów.
- Urządzenie jest przeznaczone do użytku domowego i podobnych zastosowań, takich jak:
 - w kuchni dla pracowników sklepów, biur i w innych środowiskach pracy;
 - w pokojach do wynajęcia i gospodarstwach agroturystycznych;
 - w hotelach, motelach i obiektach typu mieszkalnego;
- Inne zastosowania, na przykład w restauracjach, barach i kawiarniach, uważane są za niewłaściwe.
- Korzystać z urządzenia wyłącznie w celu podgrzewania wody. Nie używać z innymi płynami.
- Korzystanie z tego urządzenia jest dozwolone osobom (w tym dzieciom w wieku co najmniej 8 lat) o ograniczonych zdolnościach fizycznych, sensorycznych lub umysłowych tylko wtedy, gdy znajdują się one pod nadzorem osób dorosłych lub zostały poinstruowane w zakresie bezpiecznego korzystania z urządzenia i zrozumiały zagrożenia związane z jego użytkowaniem.
- Urządzenie nie służy do zabawy.
- Trzymać urządzenie i jego przewód zasilania z dala od zasięgu dzieci w wieku poniżej 8 lat.
- Czyszczenie lub prace konserwacyjne mogą być wykonywane przez dzieci powyżej 8 roku życia, wyłącznie pod nadzorem osoby dorosłej.

1.2 Ogólne zalecenia dotyczące bezpieczeństwa

- Nie zanurzać urządzenia, kabla zasilającego, wtyczki lub podstawy w wodzie lub w innym płynie. Nie wyjmować wtyczki z gniazdka mokrymi rękami lub pociągając za kabel.
- Nie myć urządzenia w zmywarce.
- Nie stawiać urządzenia na gorących powierzchniach lub w pobliżu włączonych płyt gazowych i elektrycznych lub wewnątrz gorącego piekarnika.
- Wskazówki dotyczące czyszczenia zostały zamieszczone w rozdziale „Czyszczenie i konserwacja”.
- W przypadku awarii lub jeśli przewód zasilający jest uszkodzony, zlecić naprawę wyłącznie wykwalifikowanemu technikowi lub autoryzowanemu centrum serwisowemu.
- Nie modyfikować urządzenia, aby nie unieważnić gwarancji.

1.3 Ostrzeżenia dotyczące tego urządzenia

- Nie stosować czajnika, jeżeli uchwyt jest poluzowany.
- Przed uruchomieniem czajnika upewnić się, że jego wewnętrzne dno jest całkowicie pokryte wodą.
- Używać czajnika wyłącznie na podstawie znajdującej się w wyposażeniu.
- Przed włączeniem upewnić się, że pokrywka czajnika jest prawidłowo zamknięta i nie otwierać jej w trakcie działania urządzenia.
- Używać wyłącznie oryginalnych części zamiennych producenta. Zastosowanie nieoryginalnych części zamiennych może być przyczyną pożaru, porażenia prądem lub innych obrażeń.



Ostrzeżenia

1.4 Odpowiedzialność producenta

Producent nie ponosi odpowiedzialności za uszkodzenia ciała lub mienia powstałe w wyniku:

- użycia urządzenia w sposób niezgodny z przeznaczeniem;
- nieprzeczytania instrukcji użytkownika;
- naruszenia chociaż jednej części urządzenia;
- używania nieoryginalnych części zamiennych;
- nieprzestrzegania ostrzeżeń dotyczących bezpieczeństwa.

1.5 Utylizacja



Urządzenie należy poddać utylizacji oddzielnie od innych odpadów (Dyrektywa 2012/19/WE).

- Urządzenie nie zawiera substancji w ilości niebezpiecznej dla zdrowia i środowiska, zgodnie z obowiązującymi dyrektywami europejskimi.
- Nie wolno wyrzucać zużytych urządzeń elektrycznych do odpadów domowych! Zgodnie z obowiązującymi przepisami, zużyte urządzenia elektryczne należy oddać do centrum selektywnej zbiórki odpadów elektrycznych i elektronicznych. Aby uzyskać więcej informacji, należy skontaktować się z lokalnymi władzami lub pracownikami punktów selektywnej zbiórki odpadów.
- Materiały z opakowania należy oddać do odpowiednich punktów selektywnej zbiórki odpadów.



Niebezpieczeństwo pożaru:

- Nie stawiać urządzenia na gorących powierzchniach lub w pobliżu włączonych płyt gazowych i elektrycznych lub wewnątrz gorącego piekarnika.



Niebezpieczeństwo poparzeń:

- Nie napełniać nadmiernie czajnika (poza maksymalny poziom wynoszący 1,7 litra), aby uniknąć wytryskiwania wrzątku z czajnika;
- Powierzchnie czajnika narażone są na wysokie temperatury; nie dotykać gorących powierzchni, używając rączki.
- Po ugotowaniu poczekać kilka sekund i wlewać wodę powoli, aby uniknąć wypryskiwania.
- Nie nachylać nadmiernie czajnika po nagraniu, aby nie poparzyć się wypryskującą gorącą wodą.
- Trzymać twarz z dala od pokrywy, aby uniknąć poparzenia gorącą parą.
- Przed czyszczeniem poczekać, aż urządzenie wystygnie.
- Po użyciu, powierzchnia elementu grzejącego jest jeszcze gorąca. Zwrócić uwagę.



Niebezpieczeństwo zadławienia się opakowaniem z tworzywa sztucznego:

- Nie pozostawiać opakowania lub jego elementów bez nadzoru.
- Dzieci nie powinny bawić się plastikowymi torebkami opakowania.



Ryzyko zranienia:

- Niewłaściwe użytkowanie urządzenia może powodować obrażenia.



Niebezpieczeństwo porażenia prądem:

- Włożyć wtyczkę do gniazdka o odpowiedniej charakterystyce, posiadającego uziemienie.
- Nie przerabiać uziemienia.
- Nie stosować przejściówki.
- Nie używać przedłużacza.
- Nie wylewać płynów na wtyczkę i podstawę zasilającą.
- Podczas niestosowania czajnika, przed czyszczeniem i w przypadku usterki wyjąć wtyczkę z gniazdka.
- Nieprzestrzeżenie tych zaleceń może być przyczyną śmierci, pożaru lub porażenia prądem.



Uwaga

- Do czyszczenia powierzchni mających kontakt z żywnością, przestrzegać specjalnych wskazówek dotyczących czyszczenia, zawartych w instrukcji.



2 Opis produktu (Rys. A)

- 1) Dziobek zapobiegający kapaniu
- 2) Filtr antywapniowy
- 3) Pokrywka z otwarciem soft opening
- 4) Uchwyt
- 5) Wskaźnik poziomu wody
- 6) Panel sterowania
- 7) Podstawa obrotowa 360° i wskaźniki temperatury
- 8) Schowek na kabel (pod podstawą)
- 9) Przycisk START/STOP
- 10) Przetłacznik temperatury
- 11) Przycisk funkcji Keep warm



Aby uniknąć uszkodzeń, czajnik wyposażono w zabezpieczenie, które w przypadku włączenia pustego czajnika, przetłacza dźwignię na pozycję wyłączenia.

W takim przypadku, przed ponownym uruchomieniem, należy poczekać na ostudzenie czajnika.

2.1 Panel sterowania (Rys. B)

- Przycisk START/STOP (9 - Rys.B)

Uaktywnia/przerzywa cykl nagrzewania. W przypadku uaktywnienia cyklu włącza się LED.

- Przetłacznik temperatury (10 - Rys.B)

Umożliwia wybranie jednego z 7 poziomów temperatury. Przy aktywacji cyklu gotowania włączają się LED wskaźników temperatury.

- Przycisk funkcji Keep Warm (11 - Rys.B)

Umożliwia utrzymanie wody w wybranej temperaturze przez 20 minut. Podczas aktywacji włącza się LED przycisku funkcji Keep Warm.

3 Użytkowanie

3.1 Przed pierwszym użyciem

- 1) Usunąć ewentualne naklejki i wyczyścić zewnętrzną powierzchnię czajnika za pomocą miękkiej szmatki.
- 2) Wyjąć filtr znajdujący się pod dziobkiem (Rys.C) i wymyć pod bieżącą wodą.
- 3) Umieścić filtr w prawidłowej pozycji (Rys.D).
- 4) Zdjąć czajnik z podstawy (Rys.E), nacisnąć przycisk, aby otworzyć pokrywkę (Rys.F) i napełnić do maksymalnego poziomu (5 - Rys.A).
- 5) Zamknąć pokrywkę, postawić czajnik na podstawie (Rys.G). Użyć przetłacznika temperatury (10 - Rys.B) i upewnić się, że ustawiona temperatura wynosi 100°C (w przeciwnym razie odnieść się do punktu 4 rozdziału „3.2 Funkcjonowanie”).
- 6) Nacisnąć przycisk START/STOP (9 - Rys.B), aby włączyć czajnik.
- 7) Poczekać, aż woda zagotuje się, następnie opróżnić czajnik. Powtórzyć czynność przynajmniej trzy razy.



3.2 Funkcjonowanie

W razie potrzeby, owinąć kabel wokół dolnej części podstawy (7 i 8 - Rys.A).

Używać zawsze uchwytu (4 - Rys.A) do podnoszenia czajnika i nalewania zawartości.

- 1) Aby rozpocząć, należy zdjąć czajnik z podstawy (Rys.E), nacisnąć przycisk, aby otworzyć pokrywkę (Rys.F) i napełnić wodą, obserwując wskaźnik poziomu (5 - Rys.A) i unikając przekroczenia maksymalnego poziomu lub wiania mniejszej ilości wody, niż wskazuje poziom minimalny.
- 2) Zamknąć pokrywkę i umieścić czajnik na podstawie (Rys.G).
- 3) Włożyć wtyczkę do gniazdka. Włączyć się wszystkie LED i nastąpi emisja sygnału dźwiękowego. LED przycisków START/STOP (9 - Rys.B) oraz funkcji Keep Warm (11 - Rys.B) wyłączą się po 2 sekundach a ustawiona temperatura będzie wynosić 100°C.
- 4) Użyć przełącznika temperatury (10 - Rys.B), aby wybrać żądaną temperaturę. Przesunąć przełącznik w lewo, aby zmniejszyć temperaturę. Przesunąć przełącznik w prawo, aby ją zwiększyć. (Rys.H)
- 5) Wcisnąć przycisk START/STOP (9 - Rys.B): sygnał dźwiękowy i włączenie się LED wskazuje uaktywnienie cyklu. Włączy się LED wybranej temperatury, natomiast LED odnoszące się do temperatur niższych od ustawionej, migają i stopniowo włączają się przy wzroście temperatury wody.
- 6) Po osiągnięciu temperatury, włączając się LED dopowiadające niższymi wartościami. LED przycisku START/STOP (9 - Rys.B) wyłącza się i urządzenie emituje sygnał dźwiękowy wskazujący koniec cyklu. Wlać zawartość.

- 7) Jeżeli w ciągu 60 sekund nie uaktywni się żadnego polecenia czajnik ustawi się w trybie Stand-by (wszystkie LED są wyłączone). Wcisnąc jakkolwiek przycisk czajnik uaktywnia się i ustawia się w trybie WYBORU temperatury poczynając od ostatnio wybranej. Zastosować się do czynności wskazanych od punktu 4.

3.3 Funkcje specjalne

Funkcja Keep Warm (11 - Rys.B)

Ta funkcja umożliwi utrzymanie wody w czajniku w wybranej temperaturze przez maksymalnie 20 minut. Można ją uaktywnić w każdej chwili podczas trwania cyklu nagrzewania, zwyczajnie wciskając przycisk Keep Warm (włączy się odpowiadająca mu LED potwierdzając wybór). Ponowne wciśnięcie przycisku powoduje wyjście z funkcji Keep Warm i LED wyłącza się. Po upływie 20 minut czajnik ustawia się w trybie Stand-by.

Funkcja Mute

Funkcja ta umożliwi dezaktywację dźwięków włączania, START/STOP, końca cyklu i wyłączenia czajnika elektrycznego. Funkcję można uaktywnić wciskając przycisk Keep Warm (11 - Rys.B) na 5 sekund (odpowiadająca jej LED włącza się i miga zapisując czynność). Ponowne wciśnięcie na 5 sekund przycisku Keep Warm (odpowiadająca LED włączy się i miga) wychodzi się z funkcji Mute i dźwięki uaktywniają się.



3.4 Porady dotyczące ustawiania temperatury wody

Napój	Zalecana temperatura
Herbata lekka	50° - 60°C
Herbata zielona	70° - 80°C
Herbata biała	70° - 80°C
Herbata Oolong	90° - 95°C
Herbata czarna	90° - 100°C
Napary	90° - 100°C
Kawa rozpuszczalna, Cappuccino rozpuszczalne, Czekolada rozpuszczalna	90° - 100°C



4 Czyszczenie i konserwacja

4.1 Czyszczenie powierzchni

Aby utrzymać powierzchnie w dobrym stanie, należy po każdym użyciu i ostygnięciu regularnie je czyścić.

Nałożyć produkt na wilgotną ściereczkę i przetrzeć powierzchnię, następnie wytrzeć miękką szmatką lub ściereczką z mikrofibry.

Użytkowanie nieprawidłowe (ryzyko uszkodzenia powierzchni):

- Nie stosować strumieni pary do czyszczenia urządzenia.
- Nie stosować produktów na bazie chloru, amoniaku lub wybielaczy.
- Nie stosować ściernych lub agresywnych detergentów (np. produktów z granulami, odplamiaczy i gąbek metalowych).
- Nie stosować materiałów chropowatych, ściernych lub ostrych metalowych skrobaków.

4.2 Czyszczenie filtra

- 1) Otworzyć pokrywkę (**Rys.F**) i wyjąć filtr z gniazda (**Rys.C**).
- 2) Wymyć go pod bieżącą wodą, użyć miękkiej szczoteczki.
- 3) Ponownie włożyć filtr do jego gniazda pod dziobkiem czajnika (**Rys.D**).

4.3 Usuwanie kamienia

Niedozwolone użycie:

Niebezpieczeństwo uszkodzenia urządzenia



Nie używać produktów do usuwania kamienia do czyszczenia łazienki lub kuchni ani produktów zawierających perfumy.

Systematyczne usuwanie kamienia gromadzące się wewnątrz czajnika wydłuża jego okres przydatności, gwarantuje wysokie osiągi i oszczędność energii.

Do tego celu można użyć specjalnego środka odkamieniającego. Postępować zgodnie z instrukcjami obecnymi na odkamieniaczu.

Zamiast środka odkamieniającego można również użyć octu. W tym celu należy:

- 1) Napełnić czajnik wodą (1 litr) i zagotować.
- 2) Wlać biały ocet (od 0,1 do 0,5 litra w zależności od ilości kamienia).
- 3) Pozostawić na noc.
- 4) Opróżnić czajnik.
- 5) Napełnić wodą i zagotować. Następnie opróżnić czajnik. Powtórzyć czynność przynajmniej dwa razy.



Porady i wskazówki dla użytkownika

W przypadku częstego użytkowania lub wysokiej twardości wody, ryzyko tworzenia się kamienia jest większe.

Osad kamienny może powodować wyłączenie czajnika podczas użycia, zanim woda się zagotuje.

Poza tym, czas gotowania może się wydłużyć.

W przypadku codziennego użytkowania czajnika, czyścić go częściej. Nawet w przypadku wody o dużej twardości, przeprowadzać częściej czyszczenie lub używać wody oczyszczonej.



Czyszczenie i konserwacja

4.4 Co robić, jeżeli...

Problem	Przyczyna	Rozwiązanie
Zmniejszenie skuteczności podczas nalewania	Na filtrze znajduje się kamień	Sprawdzić pozycję i stan filtra
Urządzenie wyłącza się przed zagotowaniem	Na dnie dzbanka znajduje się zbyt dużo kamienia	Częściej usuwać kamień
	Nalano zbyt mało wody	Wlać więcej wody, przynajmniej do osiągnięcia minimalnego poziomu
Urządzenie nie włącza się	A k t y w a c j a zabezpieczenia z powodu włączenia czajnika bez wody	Przed ponownym gotowaniem poczekać, aż czajnik wystygnie
	Wtyczka nieprawidłowo włożona do gniazdka	Włożyć wtyczkę do gniazdka. Nie stosować przejściówek i przedłużaczy. Sprawdzić, czy główny wyłącznik jest włączony
	Kabel jest uszkodzony	Wymienić kabel w autoryzowanym Centrum Serwisowym
	Brak prądu elektrycznego	Sprawdzić, czy główny wyłącznik jest włączony

Il costruttore si riserva di apportare senza preavviso tutte le modifiche che riterrà utili al miglioramento dei propri prodotti. Le illustrazioni e le descrizioni contenute in questo manuale non sono quindi impegnative ed hanno solo valore indicativo.

The manufacturer reserves the right to make any changes deemed necessary for the improvement of its products without prior notice. The illustrations and descriptions contained in this manual are therefore not binding and are merely indicative.

Le fabricant se réserve la faculté d'apporter, sans préavis, toutes les modifications qu'il jugera utiles pour l'amélioration de ses produits. Les illustrations et les descriptions figurant dans ce manuel ne sont pas contraignantes et n'ont qu'une valeur indicative.

Der Hersteller behält sich vor, ohne vorherige Benachrichtigung alle Änderungen vorzunehmen, die er zur Verbesserung seiner Produkte für nützlich erachtet. Die in diesem Handbuch enthaltenen Illustrationen und Beschreibungen sind daher unverbindlich und dienen nur zur Veranschaulichung.

De fabrikant behoudt zich het recht voor zonder waarschuwing alle wijzigingen aan te brengen die hij nodig acht om zijn producten te verbeteren. De afbeeldingen en de beschrijvingen die aanwezig zijn in deze handleiding zijn niet bindend, en hebben enkel een aanduidende waarde.

El fabricante se reserva el derecho a aportar sin aviso previo todas las modificaciones que considere útiles para la mejora de sus propios productos. Las ilustraciones y las descripciones contenidas en este manual no son vinculantes y tienen solo valor indicativo.

O fabricante reserva-se o direito de efetuar, sem aviso prévio, qualquer modificação que vise o melhoramento dos respetivos produtos. As ilustrações e descrições contidas neste manual não são, por isso, vinculativas e possuem apenas valor indicativo.

Tillverkaren förbehåller sig rätten att genomföra alla de ändringar som anses nödvändiga för att förbättra de egna produkterna utan att meddela detta i förväg. De illustrationer och beskrivningar som finns i aktuell manual är därmed inte bindande utan endast indikativa.

Для улучшения выпускаемой продукции изготовитель оставляет за собой право вносить без предварительного предупреждения любые изменения, которые он сочтет целесообразными. Рисунки и описания, содержащиеся в данном руководстве, не являются обязывающими и носят ознакомительный характер.

Fabrikanten forbeholder sig retten til, uden varsel, at udføre alle de ændringer, der vurderes nyttige for at forbedre egne produkter. Tegningerne og beskrivelserne i denne manual er derfor kun vejledende og ikke bindende.

Producent zastrzega sobie prawo do nanoszenia, bez uprzedniego powiadomienia, wszelkich zmian, które uzna za stosowne w celu ulepszenia swoich produktów. Rysunki i opisy zawarte w niniejszej instrukcji nie są zobowiązujące i mają jedynie charakter orientacyjny.

Valmistaja pidättää itsellään oikeuden tehdä ohjeisiin mielestään tarpeellisia muutoksia ilman ennakkoilmoitusta. Tässä oppaassa olevat kuvat ja piirrookset eivät näin ollen ole sitovia, vaan ne annetaan vain viitteellisessä mielessä.

Produzenten forbeholder seg rett til å foreta endringer på sine produkter grunnet tekniske fremskritt, uten forutgående varsel. Illustrasjonene og beskrivelsene i denne bruksanvisningen er derfor ikke bindende og skal kun betraktes som retningsgivende.

عملينا العزيز، شكرا لك على شراء أحد أجهزتنا. تعد منتجاتنا فريدة لأنها تجمع بين الأسلوب المميز والحلول التقنية المبتكرة. وهي تتناسب تماما مع المنتجات الأخرى في مجموعتنا وتعمل بنفس القدر كتصميمات قائمة بذاتها في مطبخك. نأمل أن تستمتع باستخدام هذا الجهاز الجديد! وتفضلوا بقبول وافر الاحترام والتقدير.

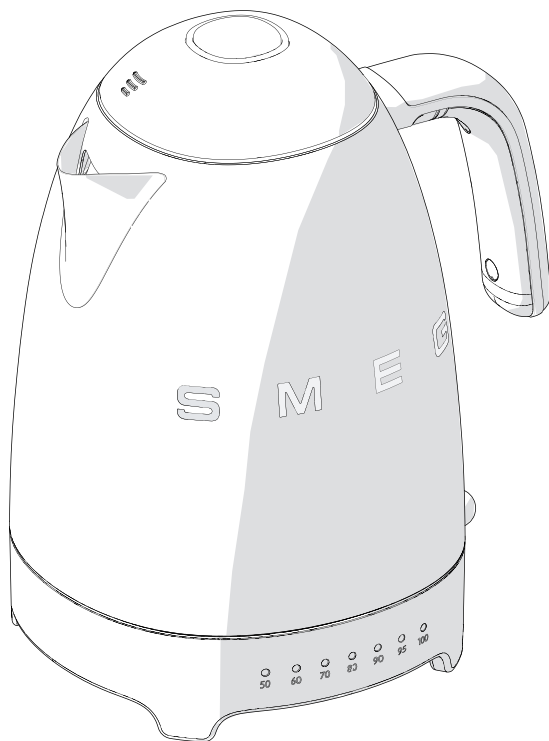
Szanowny Kliencie,

Serdecznie dziękujemy za zakup czajnika elektrycznego o zmiennej temperaturze z serii Lata 50-te.

Wybierając nasz produkt, wybrali Państwo rozwiązanie, w którym walory estetyczne oraz innowacyjne wzornictwo techniczne oferują unikalne przedmioty wyposażenia wnętrz.

Urządzenia gospodarstwa domowego firmy Smeg doskonale komponują się z innymi produktami tej samej linii stając się jednocześnie prawdziwą ozdobą Waszej kuchni. Mamy nadzieję, że będą Państwo mogli w pełni docenić zalety swojego nowego urządzenia.

Dodatkowe informacje o produkcie dostępne są na stronie: www.smeg50style.com lub www.smeg.com.



Model KLF04

Czajnik elektryczny o zmiennej temperaturze

Spis treści

1 Ostrzeżenia	184
1.1 Wprowadzenie	184
1.2 Instrukcja obsługi	184
1.3 Przeznaczenie	184
1.4 Ogólne zalecenia dotyczące bezpieczeństwa	185
1.5 Odpowiedzialność producenta	187
1.6 Tabliczka znamionowa	187
1.7 Utylizacja	187
2 Opis	188
2.1 Opis produktu	188
2.2 Opis części	189
3 Użytkowanie	191
3.1 Przed pierwszym użyciem	191
3.2 Funkcjonowanie	192
3.3 Funkcja Keep Warm	194
3.4 Funkcja Mute	194
3.5 Porady dotyczące ustawiania temperatury wody	195
4 Czyszczenie i konserwacja	196
4.1 Ostrzeżenia	196
4.2 Czyszczenie powierzchni	196
4.3 Codzienne czyszczenie płyty	196
4.4 Czyszczenie filtra	197
4.5 Usuwanie kamienia	198
4.6 Co robić, jeżeli...	199

Zalecamy Państwu uważne przeczytanie niniejszej instrukcji, ponieważ zawiera ona wskazówki, dzięki którym możliwe będzie zachowanie estetyki i funkcjonalności zakupionego urządzenia.

Dodatkowe informacje o produkcie dostępne na stronie: www.smeg.com



Ostrzeżenia

1 Ostrzeżenia

1.1 Wprowadzenie

Ważne informacje dla użytkownika:

Ostrzeżenia



Ogólne informacje dotyczące instrukcji obsługi, bezpieczeństwa i końcowej utylizacji.

Opis



Opis urządzenia.

Użytkowanie



Informacje na temat użytkowania.

Czyszczenie i konserwacja



Informacje o prawidłowym czyszczeniu i konserwacji urządzenia.



Ostrzeżenia dotyczące bezpieczeństwa



Informacje



Porada

1.2 Instrukcja obsługi

Niniejsza instrukcja stanowi integralną część urządzenia i powinna być przechowywana w całości oraz w zasięgu ręki użytkownika przez cały okres eksploatacji urządzenia.

1.3 Przeznaczenie

- Używać urządzenia wyłącznie w pomieszczeniu.
- Urządzenie zostało zaprojektowane wyłącznie do użytku domowego. Można je stosować wyłącznie do gotowania wody. Nie używać urządzenia do celów innych niż te, do których zostało przeznaczone.
- Urządzenie nie zostało zaprojektowane do działania w zmiennej temperaturze zewnętrznej lub w połączeniu z systemami zdalnego sterowania.
- Urządzenia nie mogą używać osoby (w tym dzieci) o ograniczonych zdolnościach fizycznych, zmysłowych lub psychicznych, lub nieposiadające odpowiedniego doświadczenia i wiedzy chyba, że będzie się to odbywać pod nadzorem osób dorosłych odpowiedzialnych za ich bezpieczeństwo.
- Urządzenie nie służy do zabawy. Trzymać poza zasięgiem dzieci.



1.4 Ogólne zalecenia dotyczące bezpieczeństwa

W celu zapewnienia bezpiecznego użytkowania zastosować się do wszystkich ostrzeżeń dotyczących bezpieczeństwa.

- Przed użyciem urządzenia należy uważnie przeczytać niniejszą instrukcję.
- Omawiane urządzenie może funkcjonować z częstotliwością 50 Hz i 60 Hz bez konieczności regulacji.
- Nie zanurzać urządzenia, kabla zasilającego, wtyczki lub podstawy w wodzie lub w innym płynie.
- Nie myć urządzenia w zmywarce.
- Nie używać, jeżeli kabel zasilający lub wtyczka są uszkodzone, jeżeli urządzenie upadło na ziemię lub zostało w jakikolwiek inny sposób uszkodzone.
- Nie kłaść kabla zasilającego na ostrych krawędziach i nie zawieszaj go.
- Chronić kabel zasilający przed ciepłem i olejem.
- Nie stawiać urządzenia na gorących powierzchniach lub w pobliżu włączonych płyt gazowych i elektrycznych lub wewnątrz gorącego piekarnika.
- Nie kłaść urządzenia na powierzchniach wrażliwych na wodę. Rozpryskująca woda może je uszkodzić.
- Nie wyjmować wtyczki z gniazdka mokrymi rękami lub pociągając za kabel.
- W przypadku uszkodzenia oddać urządzenie do naprawy wyłącznie wykwalifikowanemu technikowi lub do autoryzowanego centrum serwisowego.
- Nigdy nie próbować gasić płomienia lub pożaru wodą: wyłączyć urządzenie, wyjąć wtyczkę z gniazdka i nakryć płomień pokrywą lub ognioodporną narzutą.
- Nie wprowadzać zmian w urządzeniu.
- Nigdy nie próbować naprawiać urządzenia samodzielnie lub bez pomocy wykwalifikowanego specjalisty.
- Jeśli kabel zasilający jest uszkodzony, należy natychmiast skontaktować się z serwisem technicznym, który dokona jego wymiany.
- Urządzenie może być używane osoby o ograniczonych zdolnościach fizycznych lub umysłowych lub nieposiadające odpowiedniego doświadczenia i wiedzy, pod warunkiem, że pozostają one pod nadzorem lub zostały pouczone na temat bezpiecznego użytkowania urządzenia i znają związane z tym ryzyko.
- Nie wylewać płynów na wtyczkę i podstawę zasilającą.



Ostrzeżenia

Informacje na temat omawianego urządzenia

- Podczas funkcjonowania czajnik elektryczny może osiągać bardzo wysokie temperatury. Nie dotykać gorących powierzchni. Trzymać za uchwyt.
- Nie stosować czajnika, jeżeli uchwyt jest poluzowany.
- Nie włączać czajnika, gdy znajduje się na pochylonej powierzchni.
- Nie oddalać się podczas funkcjonowania czajnika.
- Nie włączać czajnika, jeżeli grzałka nie jest całkowicie zanurzona.
- Nie przenosić czajnika, gdy jest włączony.
- Podczas niestosowania czajnika, przed czyszczeniem i w przypadku usterki wyjąć wtyczkę z gniazdka. Przed czyszczeniem poczekać, aż urządzenie wystygnie.
- Zawsze używać czajnika z włożonym filtrem antywapniowym.
- Nie przekraczać maksymalnego poziomu napełnienia (maks. 1,7 litra), aby uniknąć wytryskiwania wody. W przypadku nadmiernego napełnienia, z czajnika może się wydobywać wrząca woda.
- Po użyciu, powierzchnia grzałki jest jeszcze gorąca.
- Używać czajnika wyłącznie do gotowania wody. Nie gotować innych rodzajów płynów.
- Podczas działania nie otwierać pokrywki czajnika.
- Przed włączeniem sprawdzić, czy pokrywka jest prawidłowo zamknięta.
- Używać czajnika wyłącznie na podstawie znajdującej się na wyposażeniu.
- Nie stosować czajnika na podstawie grzewczej innego produktu.
- Nie stawiać podstawy na pochylej powierzchni.
- Używać wyłącznie oryginalnych części zamiennych producenta. Zastosowanie nieoryginalnych części zamiennych może być przyczyną pożaru, porażenia prądem lub innych obrażeń.
- Do czyszczenia nie stosować detergentów alkalicznych; aby nie uszkodzić urządzenia używać miękkiej szmatki i delikatnego środka czyszczącego.
- Nie używać metalowych przedmiotów lub ściernych gąbek do czyszczenia wnętrza czajnika. Używać wyłącznie specjalnie stworzonych produktów.
- Zawsze, całkowicie opróżnić czajnik, aby nie pozostawała w nim woda przyczyniająca się do powstawania kamienia.
- Urządzenia mogą używać dzieci powyżej 8 roku życia pod warunkiem, że są one nadzorowane lub zostały pouczone o bezpiecznym użytkowaniu i związanym z nim ryzykiem.
- Dzieci powyżej 8 roku życia mogą czyścić i konserwować urządzenie pod warunkiem, że są nadzorowane.
- Trzymać czajnik i kabel zasilający z poza zasięgiem dzieci poniżej 8 roku życia.
- Nie pozwolić dzieciom na zabawę urządzeniem.
- Urządzenie jest przeznaczone do stosowania w warunkach domowych. Każde inne użycie jest nieprawidłowe. Poza tym, można je stosować:
 - w kuchni dla pracowników sklepów, biur i w innym otoczeniu pracy;
 - w gospodarstwach agroturystycznych;
 - w hotelach, motelach i residence do użytku klientów;
 - w pokojach do wynajęcia.



1.5 Odpowiedzialność producenta

Producent nie ponosi żadnej odpowiedzialności za szkody osobowe lub rzeczowe powstałe w wyniku:

- użycia urządzenia w sposób niezgodny z przeznaczeniem;
- nieprzeczytania instrukcji użytkownika;
- naruszenia chociaż jednej części urządzenia;
- używania nieoryginalnych części zamiennych;
- nieprzestrzegania ostrzeżeń dotyczących bezpieczeństwa.

1.6 Tabliczka znamionowa

Tabliczka znamionowa zawiera dane techniczne, numer seryjny i oznaczenie. Nie wolno zdejmować tabliczki znamionowej.

1.7 Utylizacja



Urządzenie należy poddać utylizacji oddzielnie od innych odpadów (Dyrektywa 2012/19/WE). Urządzenie nie zawiera substancji w ilości niebezpiecznej dla zdrowia i środowiska, zgodnie z obowiązującymi dyrektywami europejskimi.



Napięcie elektryczne
Niebezpieczeństwo porażenia prądem

- Odtąć główne zasilanie elektryczne.
- Odtąć przewód zasilający od instalacji elektrycznej.

- **Nie wolno wyrzucać zużytych urządzeń elektrycznych do odpadów domowych!** Zgodnie z obowiązującymi przepisami, zużyte urządzenia elektryczne należy oddać do centrum selektywnej zbiórki odpadów elektrycznych i elektronicznych. Dzięki temu będzie możliwy recykling cennych materiałów pochodzących ze starych urządzeń i ochrona środowiska. Aby uzyskać więcej informacji prosimy o kontakt z lokalnymi władzami lub pracownikami punktów selektywnej zbiórki odpadów.

Opakowanie urządzenia zostało wykonane z materiałów, które nie mają wpływu na środowisko i nadają się do recyklingu.

- Materiały z opakowania należy oddać do odpowiednich punktów selektywnej zbiórki odpadów.



Opakowania z tworzyw sztucznych

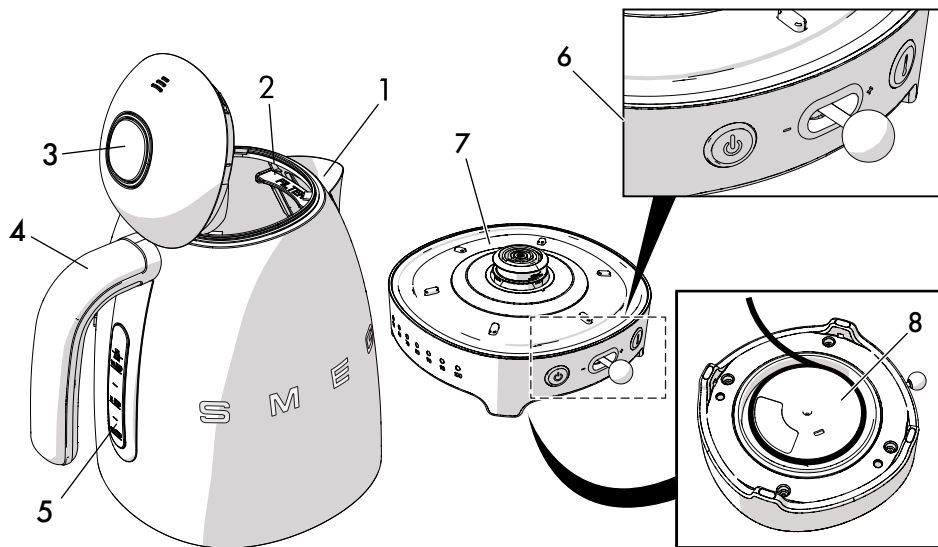
Niebezpieczeństwo uduszenia się

- Nie pozostawiać opakowania i jego elementów bez nadzoru.
- Dzieci nie powinny bawić się plastikowymi torebkami opakowania.



2 Opis

2.1 Opis produktu



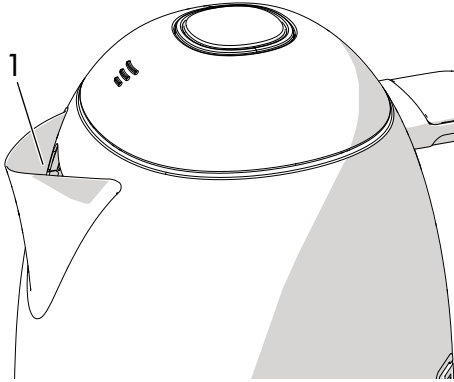
Model KLF04 - Czajnik elektryczny o zmiennej temperaturze

- 1 Dzióbek zapobiegający kapaniu
- 2 Filtr antywapniowy
- 3 Pokrywka z otwarciem soft opening
- 4 Uchwyt
- 5 Wskaźnik poziomu wody
- 6 Panel sterowania
- 7 Podstawa obrotowa 360° i wskaźniki temperatury
- 8 Schowek na kabel (pod podstawą)



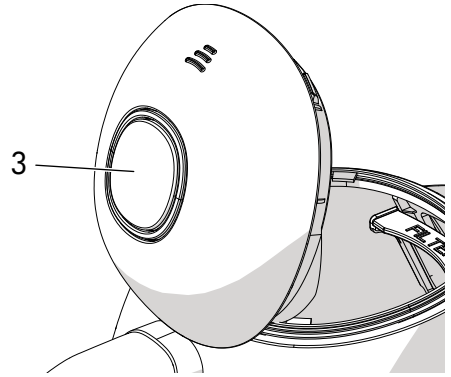
2.2 Opis części

Dzióbek zapobiegający kapaniu (1)



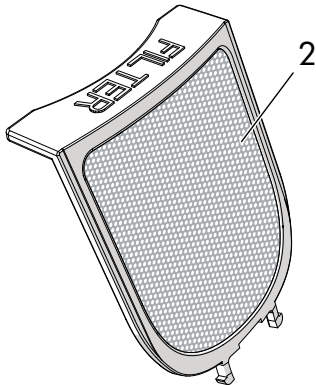
Szeroki dzióbek wykonany ze stali nierdzewnej umożliwia proste przelanie zawartości.

Pokrywka z otwarciem soft opening (3)



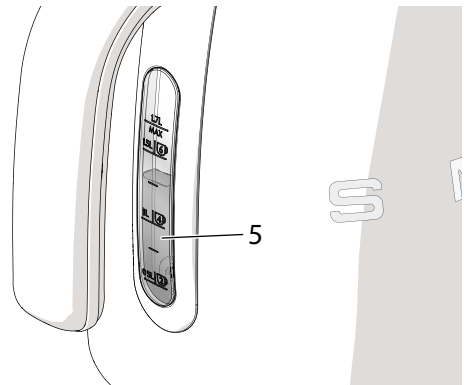
Pokrywka jest wyposażona w przycisk soft opening (3) umożliwiający jej stopniowe otwarcie zapobiegając nagłemu wydobywaniu się gorącej pary.

Filtr antywapniowy (2)



Filtr wykonany ze stali nierdzewnej znajduje się za dzióbkiem zapobiegającym kapaniu. Zatrzymuje kamień znajdujący się w wodzie.

Wskaźnik poziomu wody (5)

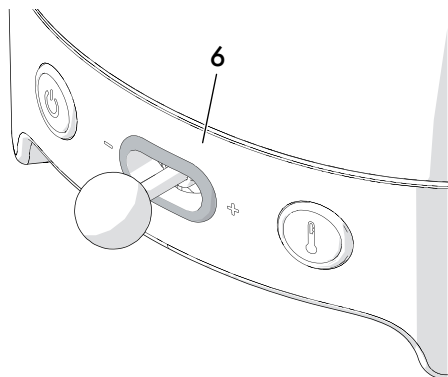


Wskaźnik przedstawia różne poziomy napełnienia wodą, od minimalnie 0,5 litra do maksymalnie 1,7 litra oraz liczbę odpowiadających filiżanek.

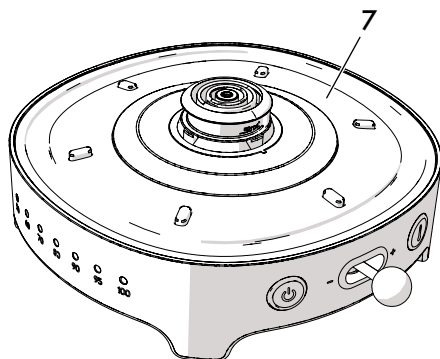


Opis

Panel sterowania (6)



Podstawa obrotowa 360° i wskaźniki temperatury (7)



Przycisk START/STOP

Uaktywnia/przerywa cykl nagrzewania. W przypadku uaktywnienia cyklu włącza się LED.

- + Przelącznik temperatury

Umożliwia wybranie jednego z 7 poziomów temperatury. Przy aktywacji cyklu gotowania włączają się LED wskaźników temperatury.

Przycisk funkcji Keep warm

Umożliwia utrzymanie wody w wybranej temperaturze przez 20 minut. Podczas aktywacji włącza się LED przycisku funkcji Keep Warm.

Podłączenie na 360° umożliwia ustawienie czajnika w dowolnej pozycji na podstawie.

i Aby uniknąć uszkodzeń, czajnik wyposażono w **zabezpieczenie**, które interweniuje wyłączając element grzejny w przypadku włączenia pustego czajnika. W takim przypadku, przed ponownym włączeniem, należy poczekać na ostudzenie czajnika.



3 Użytkowanie



Niebezpieczeństwo porażenia prądem

- Włożyć wtyczkę do gniazdka o odpowiedniej charakterystyce, posiadającego uziemienie.
- Nie przerabiać uziemienia.
- Nie stosować przejściówki.
- Nie używać przedłużacza.
- Nieprzestrzeganie takich zaleceń może być przyczyną śmierci, pożaru lub porażenia prądem.



Omawiane urządzenie może funkcjonować z częstotliwością 50 Hz i 60 Hz bez konieczności regulacji.

3.1 Przed pierwszym użyciem

1. Usunąć wszystkie naklejki i etykiety, wyczyścić zewnętrzną powierzchnię czajnika za pomocą miękkiej szmatki.
2. Wyjąć filtr znajdujący się pod dziobkiem i wymyć pod bieżącą wodą.
3. Umieścić filtr na miejscu.
4. Zdjąć czajnik z podstawy, wcisnąć przycisk w celu otwarcia pokrywy i napełnić do maksymalnego poziomu.
5. Zamknąć pokrywkę i umieścić czajnik na podstawie. Upewnić się, że ustawiona temperatura wynosi 100°C (w przeciwnym wypadku, skonsultować punkt 7 rozdziału „3.2 Funkcjonowanie”), następnie wcisnąć przycisk START/STOP aby uaktywnić cykl gotowania.
6. Poczekać, aż woda zagotuje się, następnie opróżnić czajnik. Powtórzyć czynność przynajmniej trzy razy.



Gorące powierzchnie

- Powierzchnie czajnika mogą stać się gorące.



Porady i wskazówki dla użytkownika

- Aby nie uszkodzić urządzenia nie używać go do podgrzewania płynów innych niż woda.
- Gotować wyłącznie potrzebną ilość, aby nie marnować wody, energii i czasu.
- Zawsze używać świeżej wody, co zwiększy jakość przygotowywanych gorących napojów.

Aby wydłużyć trwałość urządzenia:

- Po każdym użyciu opróżnić czajnik z pozostałej w nim wody.
- Regularnie usuwać kamień z wnętrza czajnika.



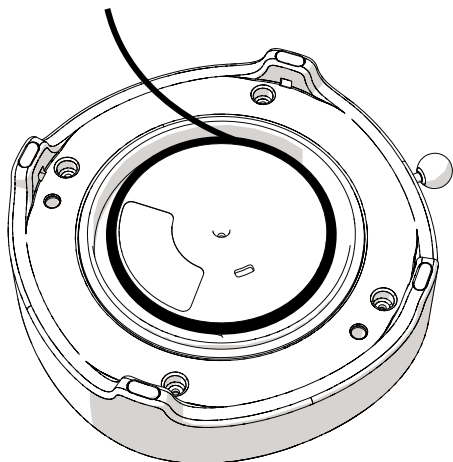
Ewentualne lekkie zacieki lub plamy wewnątrz dzbanka są rzeczą normalną; powstają one podczas prób kontrolnych, którym podawany jest każdy element przed ostatecznym zapakowaniem.



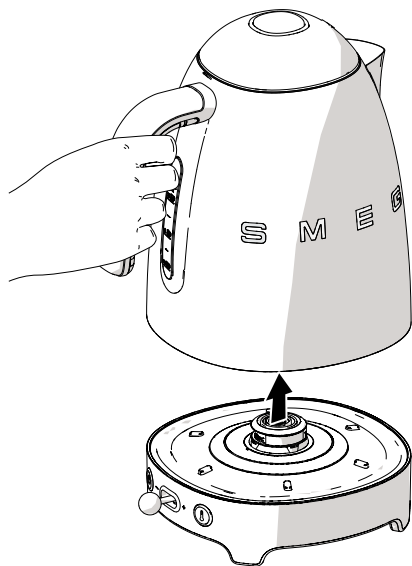
Użytkowanie

3.2 Funkcjonowanie

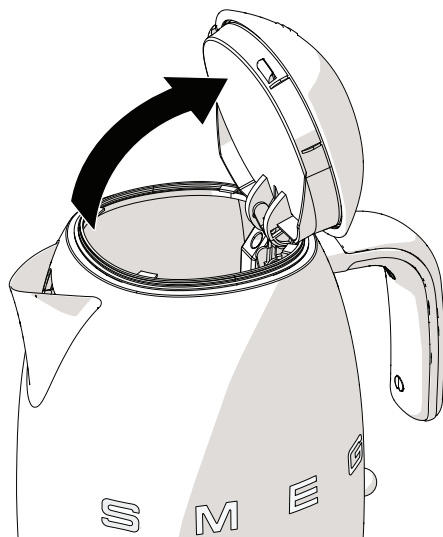
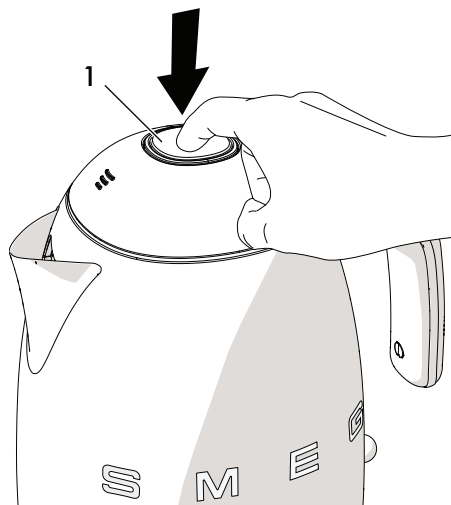
1. Jeżeli konieczne, skrócić kabel
zawijając go pod podstawą.



2. Zdjąć czajnik z podstawy chwytając za
uchwyt.

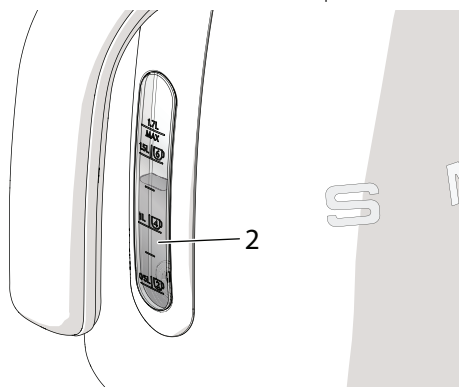


3. Wcisnąć przycisk (1) aby otworzyć
pokrywkę.

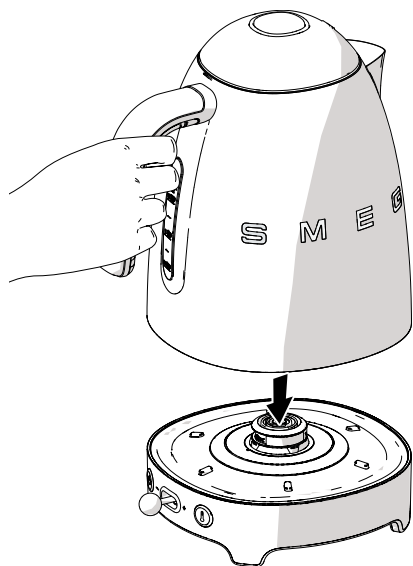




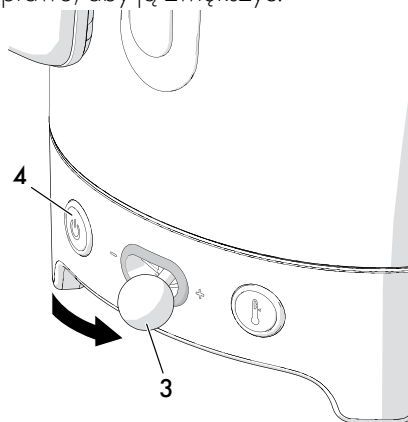
4. Wlać żądaną ilość wody sprawdzając na znacznikach wskaźnika poziomu (2).



5. Zamknąć pokrywkę i umieścić czajnik na podstawie.



6. Włożyć wtyczkę do gniazdka. Włączyć się wszystkie LED i nastąpi emisja sygnału dźwiękowego. Po 2 sekundach wyłączą się LED przycisków START/STOP i Keep Warm, ustawiona temperatura będzie wynosić 100°C.
7. Użyć przełącznika temperatury (3) aby wybrać żądaną temperaturę. Przesunąć przełącznik w lewo, aby zmniejszyć temperaturę. Przesunąć przełącznik w prawo, aby ją zwiększyć.



8. Wcisnąć przycisk START/STOP (4): sygnał dźwiękowy i włączenie się LED wskazuje uaktywnienie cyklu. Wyłączą się LED wybranej temperatury, natomiast temperatury niższe od ustawionej migają i stopniowo włączają się przy wzroście temperatury wody.
9. Po osiągnięciu temperatury, włączają się LED dopowiadajęceniższymiwartością. LED przycisku START/STOP wyłącza się i urządzenie emituje sygnał dźwiękowy wskazujący koniec cyklu.



10. Chwycić czajnik za uchwyt i wlać wodę do filiżanek.
11. Jeżeli w ciągu 60 sekund nie uaktywni się żadnego polecenia czajnik ustawi się w trybie Stand-by (wszystkie LED są wyłączone). Wciskając jakikolwiek przycisk czajnik uaktywnia się i ustawia się w trybie WYBORU temperatury poczynając od ostatnio wybranej. Zastosować się do czynności wskazanych od punktu 7 rozdziału „3 Użytkowanie”.



Niebezpieczeństwo poparzeń

- Po ugotowaniu poczekać kilka sekund i wlewać wodę powoli, aby uniknąć wypryskiwania.
- Nie napełniać czajnika powyżej maksymalnego poziomu (1,7 litra), aby nie poparzyć się podczas nalewania.
- Nie nachylać nadmiernie czajnika po nagrzaniu, aby nie poparzyć się wypryskującą gorącą wodą.
- Trzymać twarz z dala od pokrywki, aby uniknąć poparzenia gorącą parą.

3.3 Funkcja Keep Warm

Ta funkcja umożliwia utrzymanie wody w czajniku w wybranej temperaturze przez maksymalnie 20 minut.

Można ją uaktywnić w każdej chwili podczas trwania cyklu nagrzewania, zwyczajnie wciskając przycisk Keep Warm (włączy się odpowiadająca mu LED potwierdzając wybór). Ponowne wciśnięcie przycisku powoduje wyjście z funkcji Keep Warm i LED wyłącza się. Po upływie 20 minut czajnik ustawia się w trybie Stand-by.

3.4 Funkcja Mute

Funkcja ta umożliwia dezaktywację dźwięków włączania, START/STOP, końca cyklu i wyłączenia czajnika elektrycznego.

Funkcję można uaktywnić wciskając na 5 sekund przycisk Keep Warm (odpowiadająca jej LED włącza się i miga zapisując czynność).

Ponowne wciśnięcie na 5 sekund przycisku Keep Warm (odpowiadająca LED włączy się i miga) wychodzi się z funkcji Mute i dźwięki uaktywniają się.



3.5 Porady dotyczące ustawiania temperatury wody

Napój	Zalecana temperatura
Herbata lekka	50° - 60°C
Herbata zielona	70° - 80°C
Herbata biała	70° - 80°C
Herbata Oolong	90° - 95°C
Herbata czarna	90° - 100°C
Napary	90° - 100°C
Kawa rozpuszczalna, Cappuccino rozpuszczalne, Czekolada rozpuszczalna	90° - 100°C



4 Czyszczenie i konserwacja

4.1 Ostrzeżenia



Niedozwolone użycie
Niebezpieczeństwo porażenia prądem

- Przed przystąpieniem do czyszczenia wyjąć wtyczkę z gniazdka.



Urządzenie jest gorące
Niebezpieczeństwo poparzeń

- Przed czyszczeniem poczekać, aż urządzenie wystygnie.



Niedozwolone użycie
Ryzyko uszkodzenia powierzchni

- Nie stosować pary do czyszczenia urządzenia.
- Nie stosować produktów na bazie chloru, amoniaku lub wybielaczy.
- Nie stosować ściernych lub agresywnych detergentów (np. produktów z granulkami, odplamiaczy i gąbek metalowych).
- Nie stosować materiałów chropowatych, ściernych lub ostrych metalowych skrobaków.

4.2 Czyszczenie powierzchni

Aby utrzymać powierzchnie w dobrym stanie, należy po każdym użyciu i ostygnięciu regularnie je czyścić.

4.3 Codzienne czyszczenie płyty

Zawsze stosować wyłącznie produkty niezawierające substancji ściernych, kwaśnych lub na bazie chloru.

Nałożyć produkt na wilgotną ściereczkę i przetrzeć powierzchnię, następnie wytrzeć miękką szmatką lub ściereczką z mikrofibry. Informacje dotyczące czyszczenia filtra w paragrafie „4.4 Czyszczenie filtra”.



Porady i wskazówki dla użytkownika

Jeżeli czajnik nie jest stosowany przez dłuższy okres, wyczyścić zewnętrzne ścianki i wykonać czynności wskazane w paragrafie „3.1 Przed pierwszym użyciem”, od punktu 2 do punktu 6.



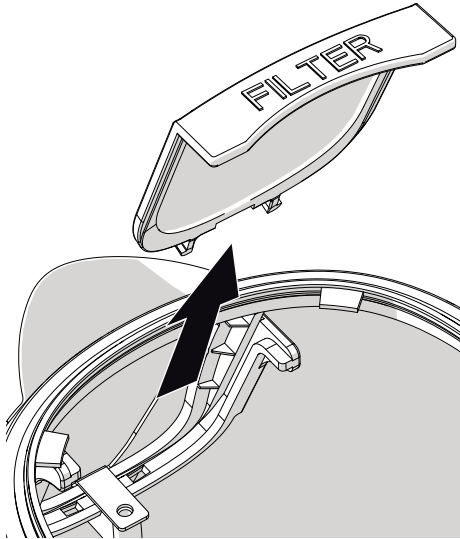
4.4 Czyszczenie filtra



Ważne

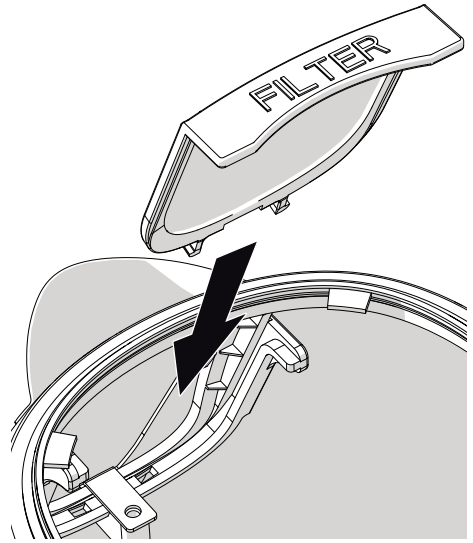
Myć filtr czystymi rękami, bez pozostałości po mydle, kremie lub innych produktach mogących zanieczyścić wodę.

1. Otworzyć pokrywkę i wyjąć filtr.



2. Wymyć go pod bieżącą wodą, użyć miękkiej szczoteczki.

3. Ponownie włożyć filtr na miejsce, pod dziobkiem czajnika.





4.5 Usuwanie kamienia

Systematyczne usuwanie kamienia gromadzące się wewnątrz czajnika wydłuża jego okres przydatności, gwarantuje wysokie osiągnięcia i oszczędność energii.

Do odkamienienia czajnika można użyć specjalnego środka odkamieniającego.



Niedozwolone użycie Niebezpieczeństwo uszkodzenia urządzenia

- Nie stosować produktów odkamieniających przeznaczonych do czyszczenia łazienki lub kuchni, lub produktów zawierających substancje zapachowe.

Pozostawić produkt odkamieniający, aby zadziałał, następnie dokładnie wypłukać. Przynajmniej dwa razy zagotować wodę i wylać, aby usunąć resztki produktu.

Zamiast środka odkamieniającego można również użyć octu.

W tym celu należy:

1. Napełnić czajnik wodą (1 litr) i zagotować.
2. Wlać ocet biały (od 0,1 do 0,5 l w zależności od ilości kamienia).
3. Pozostawić na noc.
4. Opróżnić czajnik.
5. Napełnić wodą i zagotować.
Następnie opróżnić czajnik. Powtórzyć czynność przynajmniej dwa razy.



Porady i wskazówki dla użytkownika

- Osad kamienny może powodować wyłącznie czajnika podczas użycia, zanim woda się zagotuje. Poza tym, wydłuża się czas gotowania.
- W przypadku codziennego używania lub jeżeli zmniejszy się skuteczność nalewania częściej usuwać kamień i czyścić filtr.
- W niektórych regionach woda jest twardsza i może być mętna oraz pozostawiać ślady na ściankach czajnika. W takim przypadku, należy częściej czyścić wewnętrzną część czajnika i używać wody oczyszczonej.



4.6 Co robić, jeżeli...

Problem	Przyczyna	Rozwiązanie
Zmniejszenie skuteczności podczas nalewania	Na filtrze znajduje się kamień	Sprawdzić pozycję i stan filtra
Urządzenie wyłącza się przed zagotowaniem wody	Na dnie dzbanka znajduje się zbyt dużo kamienia	Częściej usuwać kamień
	Nalano zbyt mało wody lub jej brak	Wlać więcej wody, przynajmniej do osiągnięcia minimalnego poziomu
	Aktywacja zabezpieczenia z powodu włączenia czajnika bez wody	Przed ponownym gotowaniem poczekać, aż czajnik wystygnie
Urządzenie nie włącza się	Wtyczka nieprawidłowo włożona do gniazdka	Włożyć wtyczkę do gniazdka. Nie stosować przejściówek i przedłużaczy. Sprawdzić, czy główny wyłącznik jest włączony
	Kabel jest uszkodzony	Wymienić kabel w autoryzowanym Centrum Serwisowym
	Brak prądu elektrycznego	Sprawdzić, czy główny wyłącznik jest włączony