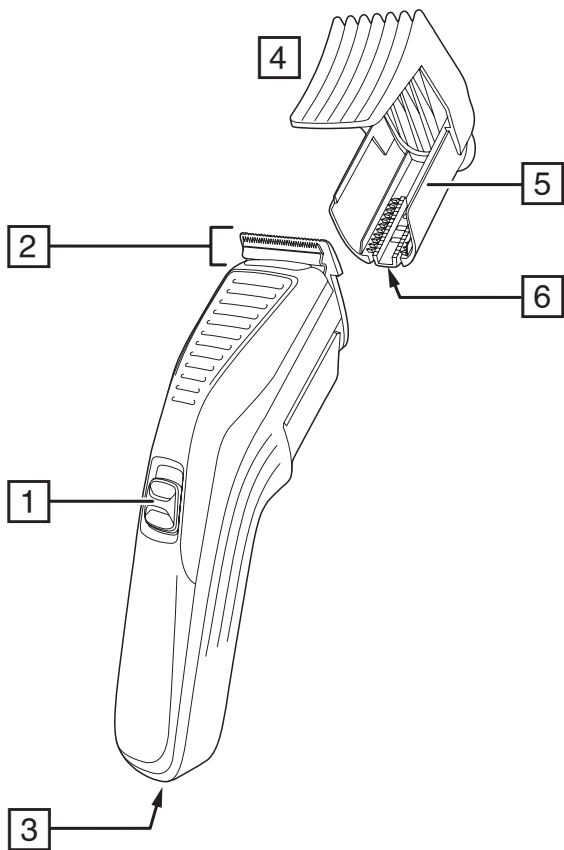


# REMINGTON®

## MyGroom Hairclipper



**HC5100**



Dziękujemy za zakup nowego produktu Remington®. Przed użyciem zapoznaj się uważnie z instrukcją obsługi i zachowaj ją na przyszłość. Przed użyciem wyjmij z opakowania.

## WAŻNE WSKAZÓWKI DOTYCZĄCE BEZPIECZEŃSTWA

- Niniejszy sprzęt nie jest przeznaczony do użytkowania przez osoby (w tym dzieci) o ograniczonej zdolności fizycznej, czuciowej lub psychicznej lub osoby nie mające doświadczenia lub znajomości sprzętu, chyba że odbywa się to pod nadzorem lub zgodnie z instrukcją użytkowania sprzętu, przekazanej przez osoby odpowiadające za ich bezpieczeństwo. Należy zwracać uwagę na dzieci, aby nie bawiły się sprzętem.
- **OSTRZEŻENIE:** Przechowuj urządzenie w stanie suchym.
- Nie używaj urządzenia, jeśli przewód jest uszkodzony. Wymiany można dokonać w naszych centrach usług międzynarodowych.
- Nie pozostawiaj włączonego do sieci urządzenia bez nadzoru.
- Wtyczkę i przewód zasilający należy trzymać z dala od gorących powierzchni.
- Upewnij się, że wtyczka sieciowa i przewód nie są mokre.
- Nie podłączaj lub odłączaj urządzenia mokrymi rękami.
- Nie obracaj, nie zginaaj przewodu zasilającego, ani nie owijaj go wokół urządzenia.
- Urządzenie nie jest przeznaczone do użytku zarobkowego czy też zastosowania w salonach fryzjerskich.

PL

## GŁÓWNE CECHY

- |                    |                             |
|--------------------|-----------------------------|
| 1. Włącznik On/Off | 5. Podziałka ustawień       |
| 2. Zestaw ostrzy   | 6. Blokada grzebienia       |
| 3. Port ładowania  | 7. Ładowarka (Nie pokazano) |
| 4. Grzebień        |                             |

## INSTRUKCJA OBSŁUGI

### MOCOWANIE GRZEBIENIA

1. Trzymaj grzebień zębami do góry.
2. Wciśnij blokadę grzebienia.
3. Wsuń grzebień między dwa prowadniki, aż grzebień oprze się na ostrzu maszyny.

## ZDEJMOWANIE NASADKI GRZEBIENIOWEJ

1. Trzymaj maszynkę ostrzami skierowanymi na zewnątrz.
2. Wciśnij blokadę grzebienia, wypchnij grzebień ku górze i zdejmij z ostrzy.

## REGULOWANIE GRZEBIENIA

Wciśnij blokadę grzebienia, przesuwaj grzebieniem ku górze lub ku dołowi, aż oznaczenie na skali regulacji będzie równe ze strzałką na korpusie trymera.

## PRZED STRYŻENIEM

- Sprawdź maszynkę, czy nie ma na niej włosów albo brudu.
- Posadź osobę do strzyżenia w taki sposób, aby jej głowa znajdowała się na poziomie twoich oczu.
- Przed stryżeniem włosy powinny być uczesane i suche.
- Aby uzyskać efekt równego strzyżenia, nasadka grzebieniowa / ostrza muszą przechodzić po włosach. Nie wykonywać tego zbyt szybko.

## KROK 1 - KARK

1. Użyj 3mm lub 6mm grzebienia prowadzącego.
2. Trzymaj maszynkę ostrzami skierowanymi do góry. Rozpocznij od środka głowy u podstawy szyi.
3. Powoli przesuwaj maszynkę do góry i na zewnątrz przez włosy, każdorazowo przycinając je tylko trochę.

## KROK 2 - TYŁ GŁOWY

Użyj 12mm lub 18mm grzebienia prowadzącego do ścinania włosów na tyle głowy.

## KROK 3 - BOK GŁOWY

Użyj 3mm lub 6mm grzebienia prowadzącego do przycięcia baków. Następnie wymień na grzebień 9 mm i kontynuuj ścinanie włosów w kierunku czubka głowy.

## KROK 4 - CZUBEK GŁOWY

- Aby uzyskać dłuższą długość włosów na czubku głowy, używaj maszynki bez nakładki grzebieniowej. Unieś włosy za pomocą małego, zwykłego grzebienia. Obcinaj włosy wzdłuż grzebienia lub uniesione włosy trzymaj między palcami i obcinaj do pożądanej długości.
- Zawsze strzyż głowę od tyłu.

## KROK 5 - WYKOŃCZENIE

- Użyj maszynki bez nasadki grzebieniowej do wygolienia włosów u nasady karku i na dole głowy.
- Aby uzyskać prostą linię baków, odwróć maszynkę. Ułóż odwróconą maszynkę pod kątem prostym, lekko przyłóż ostrza do skóry i strzyż do dołu.

## CIENIOWANIE - PŁASKIE CIĘCIE I KRÓTKIE FRYZURY

- Z grzebieniem prowadzącym płasko na głowie powoli przesuwaj maszynkę po włosach, jak pokazano.

- Postępuj tak samo na bokach głowy, od dołu do góry głowy.
- Następnie, skracaj pod włos i wyrównaj na bokach.
- Do uzyskania płaskiego cięcia, włosy na czubku głowy trzeba ściąć nad płaskim grzebieniem.
- Do wycieniania włosów użyj mniejszego grzebienia prowadząc maszynkę do linii karku.

## DBAJ O MASZYNKĘ DO STRYŻENIA WŁOSÓW

Ostrza strzyżarki są wysokiej jakości. Aby zapewnić długotrwałe działanie maszynki, należy regularnie czyścić ostrza i korpus. Nie pozostawiaj ostrzy bez nałożonej nakładki grzebieniowej.

### PO KAŻDORAZOWYM UŻYCIU

- Przed czyszczeniem, upewnij się, że urządzenie jest wyłączone i odłączone od gniazdka zasilania.
- Oczyść szczoteczką włoski nagromadzone na ostrzach. Nie zanurzaj maszynki do strzyżenia całkowicie w wodzie.
- Aby wyczyścić urządzenie, wytrzyj je za pomocą wilgotnej ściereczki i od razu wysusz.

### CO SZEŚĆ MIESIĘCY

- Upuść kilka kropli oliwy do maszyn do szycia na ostrza. Zetrzyj nadmiar oliwy.

### OSTRZEŻENIE DOTYCZĄCE CZYSZCZENIA

- Czyszczenie powinno być wykonane za pomocą miękkiej szczoteczki, takiej jak szczoteczka dostarczona z produktem.
- Nie spłukuj wodą.
- Do czyszczenia urządzenia i ostrzy nie wolno używać ostrych lub żrących środków czyszczących.
- Przed rozpoczęciem czyszczenia upewnij się, że urządzenie jest wyłączone i odłącz od gniazdka elektrycznego.

## RECYKLING



Aby uniknąć problemów środowiskowych i zdrowotnych spowodowanych niebezpiecznymi substancjami, sprzętu, akumulatorów i baterii oznaczonych jednym z tych symboli nie należy wyrzucać z nieposortowanymi odpadami komunalnymi. Produkty elektryczne i elektroniczne, w tym, baterie jednorazowe i akumulatory, należy zawsze utylizować w odpowiednim publicznym punkcie zbiórki odpadów/recyklingu.