

Aircotoestel • Climatiseur • Acondicionador
Climatizzatore • Air conditioning unit • Klimatyzator
Légkondicionáló • Кондиционер • تكييف هواء



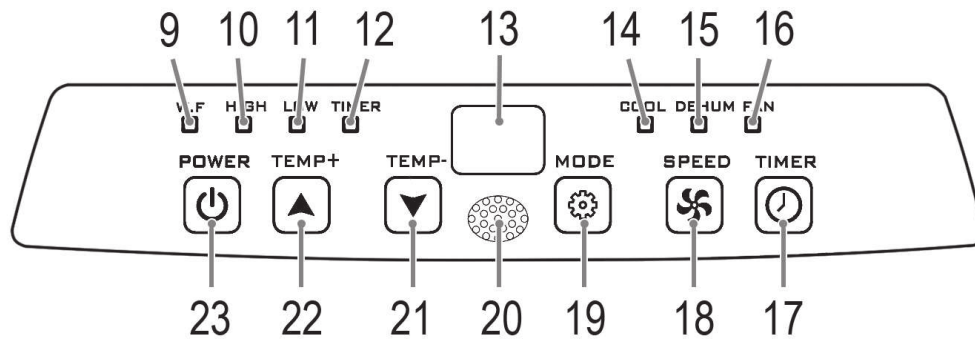
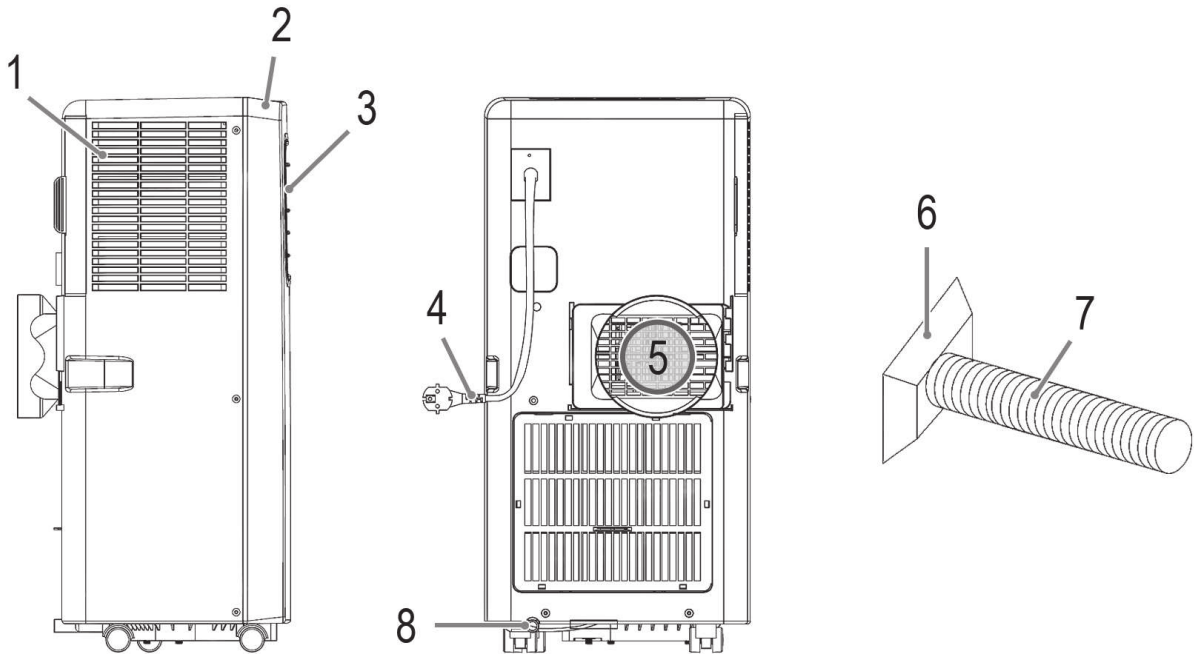
Bedienungsanleitung / Garantie

Gebruiksaanwijzing • Mode d'emploi • Manual de instrucciones
Istruzioni per l'uso • Instruction Manual • Instrukcja obsługi / Gwarancja
Használati utasítás • Руководство по эксплуатации • دليل التعليمات



Übersicht der Bedienelemente

Overzicht van de bedieningselementen • Liste des différents éléments de commande
 Indicación de los elementos de manejo • Elementi di comando • Overview of the Components
 Przegląd elementów obsługi • A kezelőelemek áttekintése • Обзор деталей прибора • نظرة عامة على المكونات



Instrukcja obsługi

Dziękujemy za wybranie naszego produktu. Mamy nadzieję, że korzystanie z niego sprawi Państwu przyjemność.

Symbole użyte w tej instrukcji obsługi

Ważne informacje dotyczące bezpieczeństwa użytkownika są specjalnie wyróżnione. Koniecznie stosuj się do tych wskazówek, aby uniknąć wypadków i uszkodzenia urządzenia.

OSTRZEŻENIE:

Ostrzega przed zagrożeniami dla zdrowia i wskazuje na potencjalne ryzyko obrażeń.

UWAGA:

Wskazuje na potencjalne zagrożenia dla urządzenia lub innych przedmiotów.

WSKAZÓWKA:

Wyróżnia porady i informacje ważne dla użytkownika.

Ogólne uwagi

Przed uruchomieniem urządzenia proszę bardzo dokładnie przeczytać instrukcję obsługi. Proszę zachować ją wraz z kartą gwarancyjną, paragonem i w miarę możliwości również kartonem z opakowaniem wewnętrznym. Przekazując urządzenie innej osobie, oddaj jej także instrukcję obsługi.

- Proszę wykorzystywać urządzenie jedynie dla prywatnego celu, jaki został przewidziany dla urządzenia. Urządzenie to nie zostało przewidziane do użytku w ramach działalności gospodarczej.
- Proszę nie korzystać z urządzenia na zewnątrz. Proszę trzymać urządzenie z daleka od ciepła, bezpośredniego promieniowania słonecznego, wilgoci (w żadnym wypadku nie zanurzać w substancjach płynnych) oraz ostrych krawędzi. Proszę nie obsługiwać urządzenia wilgotnymi dłońmi. Jeżeli urządzenie jest wilgotne lub mokre, proszę natychmiast wyciągnąć wtyczkę.
- Jeżeli nie korzystacie Państwo z urządzenia, jeżeli chcecie Państwo zamontować jakieś akcesoria, w celu wyczyszczenia lub w przypadku jakichkolwiek zakłóceń, proszę zawsze wyłączyć urządzenie i wyjąć wtyczkę z gniazdka (należy ciągnąć za wtyczkę, nie za przewód).
- Należy regularnie sprawdzać, czy urządzenie i kabel sieciowy nie są uszkodzone. W razie uszkodzenia należy przestać korzystać z urządzenia.
- Proszę stosować tylko oryginalne akcesoria.
- Dla bezpieczeństwa dzieci proszę nie zostawiać swobodnie dostępnych części opakowania (torby plastikowe, kartony, styropian itp.).

OSTRZEŻENIE:

Nie pozwalaj dzieciom bawić się folią.

Niebezpieczeństwo uduszenia!

Specjalne wskazówki związane z bezpieczną obsługą tego urządzenia



Przeczytaj instrukcję!



OSTRZEŻENIE: Ryzyko pożaru!

Urządzenie zawiera łatwopalny czynnik chłodniczy!



Instrukcja serwisowa dostępna jest pod następującym adresem internetowym: www.sli24.de
W obszarze „Downloads” (Pliki do pobrania), wpisz nazwę modelu CL 3672.


- Każda osoba, która jest zaangażowana w pracę lub włącza się do układu obiegu czynnika chłodniczego, powinna posiadać aktualny ważny certyfikat od akredytowanego w branży organu oceniającego, który potwierdza jej kompetencje i upoważnia ją do bezpiecznej obsługi czynników chłodniczych, zgodnie z uznaną specyfikacją przemysłową.
- Serwisowanie odbywa się wyłącznie zgodnie z zaleceniami producenta urządzenia. Konserwacja i naprawy wymagające pomocy innych wykwalifikowanych pracowników przeprowadzane są pod nadzorem osoby kompetentnej w zakresie stosowania łatwopalnych czynników chłodniczych.



OSTRZEŻENIE:

- Nie należy próbować przyspieszać procesu odszraniania.
- Nie używać i nie przechowywać urządzenia w następujących miejscach:
 - w pobliżu źródła ognia.
 - w obszarze, w którym może się rozlewać woda lub olej.
 - w obszarze, który jest narażony na bezpośrednie działanie promieni słonecznych.
 - w łazience, pralni lub przy basenie publicznym.
- Nie należy wiercić ani podpalać urządzenia.
- Należy pamiętać, że czynniki chłodnicze są bezwonne.
- Urządzenie musi być ustawione, eksploatowane i przechowywane w pomieszczeniu o powierzchni większej niż 7,7 m².

△ UWAGA: Niebezpieczeństwo przegrzania!

- Utrzymywać otwory wentylacyjne niezablokowane!
- Nie przykrywać urządzeń!
- R290 to czynnik chłodniczy zgodny z europejskimi dyrektywami środowiskowymi.
- Nie uszkodzić obiegu chłodziwa.
- Urządzenie jest przeznaczone do użytkowania w pomieszczeniach zamkniętych.
- Urządzenie musi być przechowywane w taki sposób, aby nie uległo uszkodzeniu.
- Przestrzegać krajowych przepisów dotyczących połączeń.
- W przypadku wykrycia dziwnych odgłosów, zapachów i/lub emisji spalin, odłączyć wtyczkę od gniazdka elektrycznego.
- Używać urządzenia wyłącznie w pozycji pionowej.
- Zapewnić odległość co najmniej 30 cm pomiędzy urządzeniem a każdą ścianą lub innymi obiektami, aby zapewnić odpowiedni przepływ powietrza podczas operacji.
- Nigdy nie korzystać z urządzenia bez filtra.
- Nie pozostawiać urządzenia bez nadzoru na kilka godzin. Nie wychodzić z domu, kiedy urządzenie pracuje.
- To urządzenie przeznaczone jest do klimatyzowania pomieszczeń i nie wolno go używać w innych celach.
- Nie korzystać z urządzenia w pomieszczeniach, gdzie obecny jest gaz, paliwo, ropa i inne łatwopalne substancje. Nie korzystać w tych pomieszczeniach z farb czy pestycydów w sprayach ani innych łatwopalnych materiałów.
- Nie wkładać żadnych przedmiotów w otwory urządzenia.
- Nie przesuwać urządzenia, podczas gdy kabel sieciowy podłączony jest do gniazdka.
- Wyłączając urządzenie, najpierw użyć przycisku POWER , a następnie wyjąć wtyczkę sieciową z gniazdka.
- Jeśli praca została przerwana, poczekać ok. 3 minut przed ponownym uruchomieniem urządzenia, aby spadło ciśnienie w obwodzie chłodzenia.
- Nie próbować naprawiać urządzenia samodzielnie. Skontaktować się z pracownikiem autoryzowanego serwisu. Jeśli przewód zasilania jest uszkodzony, należy go wymienić u producenta, przedstawiciela serwisu lub podobnie wykwalifikowanej osoby, aby uniknąć zagrożenia.
- Uważać, aby **małe dzieci** nie dotykały urządzenia.
- Urządzenie to może być używane przez **dzieci** w wieku lat 8 lub starsze, osoby z obniżoną sprawnością fizyczną, zmysłową lub umysłową, osoby z brakiem doświadczenia i wiedzy, jeśli są one nadzorowane lub gdy je poinstruowano jak korzystać z tego urządzenia w bezpieczny sposób, i gdy zdają sobie sprawę z istniejących niebezpieczeństw.
- **Dzieci** nie powinny bawić się tym urządzeniem.
- Czyszczenie i **konserwacja** nie powinny być wykonywane przez **dzieci** bez nadzoru.
- Należy wykonać instrukcje z rozdziału „Czyszczenie”.
- Szczegółowe informacje o rodzajach i wartościach znamionowych bezpieczników: T, 250 V AC, 2A

Posługiwanie się bateriami

△ OSTRZEŻENIE:

- Nie wystawiać baterii na działanie nadmiernego gorąca typu słońce, ogień lub tym podobne. Pojawia się **ryzyko wybuchu!**
- Baterie nie są zabawkami. Trzymać je z dala od dzieci.
- Nie otwierać baterii z użyciem siły.
- Nie dopuszczać do styczności z metalowymi przedmiotami (pierscionki, gwoździe, śruby, itp.). Pojawia się **ryzyko zwarcia!**
- Zwarcie może doprowadzić do nadmiernego nagrzania baterii lub nawet pożaru i w efekcie do obrażeń ciała.
- Ze względu na własne bezpieczeństwo, podczas transportu zabezpieczać terminale baterii taśmą klejącą.
- W razie wycieku baterii, uważać, aby nie wetrzeć cieczy do oczu ani na błony śluzowe. W razie kontaktu, umyć ręce i opłukać oczy czystą wodą. W razie utrzymywania się jakiegokolwiek dyskomfortu, skonsultować się z lekarzem.

△ UWAGA:

- Kiedy przez dłuższy okres czasu nie korzystamy z pilota, wyjąć baterie, aby zapobiegać „wyciekowi” kwasu z baterii.
- Nie mieszać baterii różnego rodzaju ani nowych baterii ze starymi.
- Nie wyrzucać baterii wraz z odpadami gospodarstwa domowego. Zwrócić zużyte baterie do odpowiedniego punktu zbiórki lub do sprzedawcy.

Przegląd elementów obsługi

- 1 Wlot powietrza z boku urządzenia (Filtr)
- 2 Panel sterowania
- 3 Wylot powietrza (żeberka)
- 4 Kabel sieciowy
- 5 Złącze przewodu wydechowego
- 6 Adapter przewodu wydechowego
- 7 Giętki przewód wydechowy
- 8 Wylot wody
- 9 Kontrolka W.F
- 10 Kontrolka HIGH

- 11 Kontrolka LOW
- 12 Kontrolka TIMER
- 13 Wyświetlacz
- 14 Kontrolka COOL
- 15 Kontrolka DEHUM
- 16 Kontrolka FAN
- 17 Przycisk TIMER ⌚
- 18 Przycisk SPEED ⚡
- 19 Przycisk MODE ⚙️
- 20 Odbiornik podczerwieni pilota zdalnego sterowania
- 21 Przycisk TEMP- ▼
- 22 Przycisk TEMP+ ▲
- 23 Przycisk POWER ⏻

Zakres dostawy

- 1 Urządzenie klimatyzacyjne
- 1 Pilot
- 2 Baterie
- 1 Giętki przewód wydechowy
- 1 Adapter przewodu wydechowego (Połączenie na urządzeniu)
- 1 Zestaw na okno, 2-elementowy
- 1 Adapter do zestawu wywiewu okiennego
- 1 Przewód na wodę, Ø 16 mm
- 2 Gumowe nasadki (zapasowe)
- 2 Zatycki (zapasowe)

Wypakowanie urządzenia

1. Wyjąć urządzenie z opakowania.
2. Zdjąć cały materiał opakowaniowy taki jak plastikowe folie, wypełniacze, zaciski do kabli oraz elementy kartonowe.
3. Sprawdzić, czy w opakowaniu znajdują się wszystkie części.

Wskazówki dotyczące użytkowania

⚠️ UWAGA:

Ważne pod kątem pierwszego uruchomienia lub po transporcie!

Przed pierwszym uruchomieniem, urządzenie musi pozostać w pozycji pionowej przez około 3 godziny, aby środek chłodzący wsiaknął. W przeciwnym razie kompresor ulegnie uszkodzeniu.

⚠️ UWAGA:

- Po przerwaniu działania urządzenia za pomocą przycisku POWER ⏻ należy odczekać co najmniej 3 minuty przed jego ponownym włączeniem.
- Przed przeniesieniem urządzenia do innego miejsca należy najpierw opróżnić zbiornik na wodę!

ℹ️ WSKAZÓWKA:

Zarówno na urządzeniu jak i na pilocie znaleźć można wszystkie przyciski operacyjne. Niektóre przyciski reprezentują te same funkcje.

- Urządzenie działa z najwyższą wydajnością w pomieszczeniach nie większych niż 70 m³.
- Giętki przewód odprowadzający oraz adapter (6) zostały wyprodukowane specjalnie dla tego urządzenia. Aby uniknąć nieprawidłowego działania, nie wolno wymieniać go na inny.
- Przewód wydechowy można rozciągnąć aż do 150 cm. Nie korzystać z żadnego przedłużacza.
- Zapewnić swobodny przepływ powietrza. Sprawdzić, czy przewód wydechowy nie został skrzywiony ani wygięty. Wszelkie zapchania mogą spowodować przegrzanie urządzenia.
- Zamknąć wszystkie okna i drzwi, aby powietrze z zewnątrz nie przenikało do pomieszczenia, umożliwiając w ten sposób efektywniejsze działanie urządzenia.

Pierwsze użytkowanie

Lokalizacja

- Kiedy instalujemy urządzenie, należy zapewnić utrzymanie odległości co najmniej 30 cm między urządzeniem a ścianami bądź innymi obiektami.
- Powierzchnia musi być płaska i sucha.

Montaż przewodu wydechowego

ℹ️ WSKAZÓWKA:

W przypadku okien rozsuwanych, należy skorzystać z dołączonego zestawu okiennego i zainstalować go w pozycji pionowej lub poziomej. Dopasować długość płytki z uszczelką zgodnie z wymogami.

1. Obrócić adapter (6) do jednej końcówki przewodu wydechowego.
2. Połączyć przewód wydechowy z urządzeniem, korzystając ze złącza przewodu wydechowego. Ustaw najpierw adapter po lewej stronie. Wciśnij adapter z prawej strony w złącze.
3. Rozciągnąć przewód do żądanej długości.
4. Przymocować otwartą końcówkę przewodu na oknie.
5. Zamknąć okno możliwie jak najdalej. Opuścić również zewnętrzne rolety, o ile są, do końcówki przewodu.

Pilot

1. Otworzyć pokrywkę przedziału baterii w tylnej części pilota.
2. Włożyć 2 baterie typu R03 „AAA“ 1,5 V, z uwzględnieniem prawidłowego ułożenia biegunów (patrz oznaczenia na dolnej części przedziału)!
3. Zamknąć pokrywkę przedziału baterii.

Połączenie elektryczne

1. Sprawdzić, czy napięcie sieciowe, jakiego chcemy użyć jest zgodne z napięciem urządzenia. Proszę sprawdzić etykietkę znamionową pod kątem szczegółowych specyfikacji.
2. Podłączyć urządzenie do prawidłowo zainstalowanego i uziemionego gniazdka. Pojawi się sygnał wskazujący, że urządzenie jest gotowe do użycia.

Użytkowanie urządzenia

Włączanie / wyłączenie

- Nacisnąć przycisk POWER ⏻, aby włączyć urządzenie. W urządzeniu ustawiono wstępnie tryb „Chłodzenie” i temperaturę 25 °C. Jeśli praca została zatrzymana bez wyjmowania wtyczki, zachowane zostaną wszystkie wcześniej ustawione tryby operacyjne oraz ustawienia temperatury. Ustawienia te są wskazywane przez kontrolki.
- Nacisnąć przycisk POWER ⏻ ponownie, aby wyłączyć urządzenie.

Urządzenie zabezpieczające sprężarkę

Przerwanie działania urządzenia oznacza uaktywnienie urządzenia zabezpieczającego sprężarkę. Wstrzymuje ono pracę sprężarki na ok. 3 minuty w celu obniżenia ciśnienia w układzie chłodzenia. **Nie** stanowi to usterki urządzenia. W takim przypadku należy odczekać co najmniej 3 minuty przed ponownym włączeniem urządzenia.

Panel sterowania

Przycisk	Kontrolka	Objaśnienie
POWER ⏻	-	Włączanie / wyłączenie urządzenia
TEMP+ ▲	-	Zwiększanie temperatury
TEMP- ▼	-	Zmniejszanie temperatury
MODE ⚙️	COOL (Chłodzenie) DEHUM (Osuszanie) FAN (Wentylator)	Wybór trybu operacyjnego

Przycisk	Kontrolka	Objaśnienie
SPEED	HIGH (Duża prędkość) LOW (Mała prędkość)	Ustawianie prędkości wentylatora
TIMER	TIMER	Obsługa timera
-	W.F	Wymagane wylanie wody.

Tryby operacyjne

Użyć przycisku MODE aby wybrać jeden z poniższych trybów operacyjnych:

- Chłodzenie (COOL)
- Osuszanie (DEHUM)
- Wentylator (FAN)

Ustawienia te są wskazywane przez kontrolki.

Tryb „Chłodzenie“

W tym trybie pracy można dostosować prędkość wentylatora i ustawienie temperatury.

WSKAZÓWKA:

W celu zapewnienia pracy urządzenia wraz ze sprężarką należy ustawić temperaturę niższą niż aktualna temperatura w pomieszczeniu.

Tryb „Osuszanie“

- Ten tryb operacyjny nie obsługuje żadnych dalszych ustawień.
- Urządzenie zmieni automatycznie ustawioną temperaturę na temperaturę w pomieszczeniu obniżoną o 2 °C.
- Wentylator będzie działał z najniższym ustawieniem prędkości.
- Urządzenie będzie chłodzić pomieszczenie i wyciągnie wilgoć z powietrza.

Ustawianie temperatury

Za pomocą przycisków TEMP+ lub TEMP- w trybie „Chłodzenie“ ustawić temperaturę. Wybrać temperaturę pomiędzy 16 °C a 31 °C.

Ustawianie wentylatora

W trybach „Chłodzenia“ oraz „Wentylator“ można ustawić prędkość wentylatora za pomocą 2 różnych ustawień. Naciśnąć odpowiednio przycisk SPEED .

Ustawianie wylotu powietrza

Dopasować żeberka w celu regulacji wyładowanego powietrza.

- Obrócić jedno z żeberk, aby skierować powietrze do góry lub na dół.

Timer (Automatyczny timer)

Użyć funkcji timera do ustawiania godzin włączenia i wyłączenia urządzenia. Wybrać czas między 1 a 24 godziną.

Korzystanie z funkcji timera do automatycznego włączenia

1. Naciśnąć przycisk POWER , aby włączyć urządzenie.
2. Wybrać tryb operacyjny, temperaturę oraz prędkość wentylatora dla urządzenia do pracy lub kiedy uruchamiane jest o ustalonej godzinie.
3. Naciśnąć przycisk POWER aby wyłączyć urządzenie.
4. Naciśnij przycisk TIMER . Zaświeci się kontrolka TIMER. Zacznie migać liczba godzin.
5. Ustaw żadaną liczbę godzin za pomocą przycisku TEMP+ lub TEMP- . Przytrzymanie wybranego przycisku umożliwia szybką zmianę ustawienia. Potwierdź ustawienie za pomocą przycisku TIMER podczas migania wskazania na wyświetlaczu. W przeciwnym razie tryb ustawiania zostanie wyłączony. W takim przypadku ustawienie nie zostanie zastosowane.

Korzystanie z funkcji timera do automatycznego wyłączenia

1. Naciśnąć przycisk POWER aby włączyć urządzenie.
2. Naciśnij przycisk TIMER podczas pracy urządzenia. Zaświeci się kontrolka TIMER. Zacznie migać liczba godzin.
3. Ustaw TIMER zgodnie z opisem w punkcie 5 powyżej.

WSKAZÓWKA:

- W celu dezaktywacji funkcji TIMER należy ponownie naciśnąć przycisk TIMER .
- Można również anulować funkcje timera zawsze poprzez naciśnięcie przycisku POWER aby włączyć/wyłączyć urządzenie.

Opróżnianie zbiornika z wodą

Urządzenie posiada zbiornik na wodę celem gromadzenia skroplonej pary. Po zapelnieniu zbiornika na wodę zaświeci się lampka kontrolna „W.F“. Sprężarka wyłączy się niezależnie od trybu pracy. Wentylator będzie jednak nadal działał.

UWAGA:

Nie należy transportować urządzenia z pełnym zbiornikiem na wodę. Woda mogłaby dostać się do urządzenia.

W przypadku ciągłej pracy ze sprężarką zbiornik na wodę należy opróżnić. Do wykonania tej czynności konieczna jest ścierka do podłóg, płaska miska o pojemności ok. 1,5l oraz dostarczony z urządzeniem wąż do wody.

1. Wyjąć wtyczkę sieciową z gniazda ściennego.
2. Ułożyć ścierkę do podłogi oraz płaską miskę pod wylotem wody. Jeśli jest to możliwe, ustaw miskę na niższym poziomie niż urządzenie.
3. Wyjmij gumową nasadkę i zatyczkę. Odłóż te elementy na bok.
4. Podłącz wąż do wody do wylotu wody w urządzeniu. Włóż koniec węża do miski.
5. Po odprowadzeniu wody odłącz wąż do wody. **Zamknij wylot wody w urządzeniu za pomocą zatyczki i gumowej nasadki w celu zapewnienia obiegu chłodzenia wodą kondensacyjną.**

Kończenie pracy

1. Naciśnąć przycisk POWER , aby wyłączyć urządzenie.
2. Wyjąć wtyczkę sieciową z gniazda w ścianie.

Czyszczenie

OSTRZEŻENIE:

- Zawsze wyjmować wtyczkę sieciową z gniazda przed rozpoczęciem czyszczenia!
- Sprawdzić, aby woda nie przedostała się do otworów urządzenia podczas czyszczenia. Może to doprowadzić do porażenia elektrycznego lub pożaru.

UWAGA:

- Nie używać na urządzeniu żadnych środków czyszczących w sprayu.
- Nie używaj szczotki drucianej ani innych podobnych przedmiotów.
- Nie używaj ostrych lub ściernych środków czyszczących.

Filtr

Czyścić filtr co 2 tygodnie, jeśli urządzenie jest w codziennym użytkowaniu. Jeśli pył w filtrze blokuje wentylację, wydajność urządzenia nie jest już gwarantowana.

1. Odłącz giętki przewód odprowadzający z adapterem.
2. Wyciągnij filtr z boku urządzenia.
3. Odkurzyć filtr odkurzaczem.
4. Oczyścić filtr pod bieżącą wodą. W razie konieczności użyć delikatnego detergentu.

5. Pozostawić filtr do wyschnięcia na powietrzu w cieniu.
6. Tylko całkowicie suchy filtr można wsadzić z powrotem do odkurzacza!

⚠ UWAGA:

Nie korzystać z urządzenia bez filtra!

Obudowa

- Za pomocą odkurzacza odkurzyć żeberka oraz otwory wentylacyjne.
- Wytrzeć obudowę delikatnie wilgotną szmatką.

Okresowe czyszczenie i przechowywanie

Kiedy nie korzystamy z urządzenia przez dłuższy czas, należy:

1. Opróżnić zbiornik wodny zgodnie z powyższym opisem.
2. Uruchomić urządzenie w trybie „Wentylatora“ na 2 godziny, aby osuszyć wnętrze urządzenia.
3. Nacisnąć przycisk POWER \cup , aby wyłączyć urządzenie. Wyjąć wtyczkę sieciową z gniazda ściennego.
4. Odłączyć giętki przewód wydechowy od urządzenia.
5. Oczyszczyć filtr i urządzenie zgodnie z powyższym opisem.
6. Przykryć urządzenie folią.
7. Zawsze trzymać urządzenie poza zasięgiem dzieci, w suchym i dobrze wentylowanym miejscu.

Usuwanie usterek

Problem	Prawdopodobna przyczyna	Rozwiązanie
Urządzenie nie funkcjonuje.	Brak zasilania	Sprawdzić połączenie sieciowe.
	Aktywna jest funkcja timera.	Nacisnąć przycisk POWER \cup , aby wyłączyć urządzenie.
	Urządzenie jest wadliwe.	Skontaktuj się z działem sprzedaży lub specjalistą. Należy przeczytać załączoną instrukcję obsługi.
Urządzenie nie chłodzi w sposób wystarczający.	Urządzenie narażone jest na bezpośrednie działanie słońca.	Wybrać inną lokalizację lub zasłonić okna.
	Okna lub drzwi są otwarte.	Zamknąć okna lub drzwi.
	Jest zbyt wielu ludzi lub inne źródła ogrzewania w pokoju.	Usunąć przenośne grzejniki lub je wyłączyć.
	Filtr jest brudny.	Oczyszczyć filtr.
	Zablokowany jest wlot lub wylot powietrza.	Usunąć blokadę. Trzymać otwory wentylacyjne wolne od przeszkód.
Urządzenie jest zbyt głośne podczas pracy.	Urządzenie nie stoi w pozycji pionowej.	Ustawić urządzenie na płaskiej powierzchni. Unikać drgań.
Wskazanie na wyświetlaczu: E2 Zaświeci się kontrolka W.F.	Zbiornik na wodę został zapełniony.	Wyłączyć urządzenie. Odłączyć wtyczkę zasilającą. Opróżnić zbiornik wodny. Można ponownie uruchomić urządzenie.
Wskazanie na wyświetlaczu: E0	Awaria czujnika temperatury	Skontaktuj się z działem obsługi klienta lub sprzedawcą.

Dane techniczne

Model:..... CL 3672
 Masa netto: ok. 18,5 kg
 Napięcie zasilające: 220 - 240 V~, 50 Hz
 Pobór mocy: 880 W
 Stopień ochrony: I
 Klasa wydajności energetycznej: A
 Zdolność chłodzenia: 8000 BTU (2,30 kW)
 Chłodziwo: R290

Maksymalne dopuszczalne ciśnienie robocze:

Strona ciśnieniowa: 2,6 MPa
 Strona ssąca: 1,0 MPa

Maksymalne dopuszczalne ciśnienie:

Strona ciśnieniowa: 3,2 MPa
 Strona ssąca: 1,2 MPa

Zastrzegamy sobie prawo wprowadzania zmian technicznych i projektowych w trakcie ciągłego rozwoju produktu.

Niniejsze urządzenie odpowiada wymaganiom normy bezpieczeństwa użytkownika oraz spełnia wymagania dyrektywy niskonapięciowej i kompatybilności elektromagnetycznej.

Warunki gwarancji

Przyznajemy 24 miesiące gwarancji na produkt licząc od daty zakupu.

W tym okresie będziemy bezpłatnie usuwać w terminie 14 dni od daty dostarczenia wadliwego sprzętu z kartą gwarancyjną do miejsca zakupu wszystkie uszkodzenia powstałe w tym urządzeniu na skutek wady materiałów lub wadliwego wykonania, naprawiając oraz wymieniając wadliwe części lub (jeśli uznamy za stosowne) wymieniając całe urządzenie na nowe.

Sprzęt do naprawy powinien być dostarczony w komplecie wraz z dowodem zakupu oraz z ważną kartą gwarancyjną do sprzedawcy w miarę możliwości w oryginalnym opakowaniu lub innym odpowiednim dla zabezpieczenia przed uszkodzeniem. W razie braku kompletnego opakowania fabrycznego, ryzyko uszkodzenia sprzętu podczas transportu do i z miejsca zakupu ponosi reklamujący.

Naprawa gwarancyjna nie dotyczy czynności przewidzianych w instrukcji obsługi, do wykonania których zobowiązany jest użytkownik we własnym zakresie i na własny koszt.

Gwarancja nie obejmuje:

- mechanicznych, termicznych, chemicznych uszkodzeń sprzętu i wywołanych nimi wad,
- uszkodzeń powstałych w wyniku działania sił zewnętrznych takich jak wyładowania atmosferyczne, zmiana napięcia zasilania i innych zdarzeń losowych,
- nieprawidłowego ustawienia wartości napięcia elektrycznego, zasilanie z nieodpowiedniego gniazda zasilania,
- sznurów połączeniowych, sieciowych, żarówek, baterii, akumulatorów,
- uszkodzeń wyrobu powstałych w wyniku niewłaściwego lub niezgodnego z instrukcją jego użytkowania, przechowywania, konserwacji, samowolnego zrywania plomb oraz wszelkich przeróbek i zmian konstrukcyjnych dokonanych przez użytkownika lub osoby niepowołane,
- roszczeń z tytułu parametrów technicznych wyrobu, o ile są one zgodne z podanymi przez producenta,
- prawidłowego zużycia i uszkodzeń, które mają nieistotny wpływ na wartość lub działanie tego urządzenia.

Karta gwarancyjna bez pieczętki sklepu, daty sprzedaży, nie wypełniona, źle wypełniona, ze śladami poprawek, nieczytelna wskutek zniszczenia, bez możliwości ustalenia miejsca sprzedaży oraz dołączonego dowodu zakupu jest nieważna.

Korzystanie z usług gwarancyjnych nie jest możliwe po upływie daty ważności gwarancji. Gwarancja na części lub całe urządzenie, które są wymieniane kończy się, wraz z końcem gwarancji na to urządzenie.

Wszystkie inne roszczenia, wliczając w to odszkodowania są wykluczone chyba, że prawo przewiduje inaczej. Roszczenia wykraczające poza tą umowę nie są uwzględniane przez tą gwarancję.

Gwarancja na sprzedany towar konsumpcyjny nie wyłącza, nie ogranicza ani nie zawieszają uprawnień kupującego wynikających z niezgodności towaru z umową.

Gwarancja oraz zawarte w niej warunki obowiązują na terenie Rzeczypospolitej Polskiej.

Dystrybutor:
CTC Clatronic Sp. z o.o
Ul. Brzeska 1
45-960 Opole

Usuwanie

Usuwanie baterii



Jako użytkownicy mają Państwo zgodny z prawem obowiązek do zwrotu zużytych baterii bądź akumulatorów.

Wyjąć baterie z pilota przed utylizacją urządzenia.

Zwrócić baterie do punktu zbiórki przeznaczonego do gromadzenia starych baterii lub niebezpiecznych odpadów. Skontaktować się z lokalnymi przedstawicielstwami władz w celu pozyskania dalszych informacji.

Znaczenie symbolu „Pojemnik na śmieci“



Proszę oszczędzać nasze środowisko, sprzęt elektryczny nie należy do śmieci domowych.

Proszę korzystać z punktów zbiorczych, przewidzianych do zdawania sprzętu elektrycznego, i tam proszę oddawać sprzęt elektryczny, którego już nie będą Państwo używać.

Tym sposobem pomagają Państwo unikać potencjalnych następstw niewłaściwego usuwania odpadów, mających wpływ na środowisko i zdrowie ludzi.

Tą drogą przyczyniają się Państwo do ponownego użycia, do recyklingu i do innych form wykorzystania starego sprzętu elektrycznego i elektronicznego.

Informacje, gdzie można zdać sprzęt, otrzymają Państwo w swoich urzędach komunalnych lub w administracji gminy.