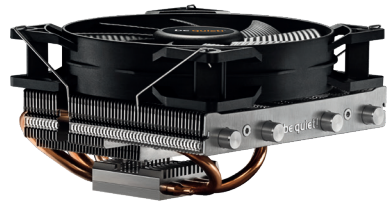




www.bequiet.com/bk002

be quiet!® PL



Wprowadzenie: Dziękujemy za wybór produktu be quiet! Instrukcja przeprowadzi Cię przez proces montażu. Jeśli napotkasz jakieś problemy w trakcie instalacji, skontaktuj się z naszym serwisem poprzez wiadomość e-mail na adres: serwis@listan.pl. Pamiętaj jednak, że be quiet! nie ponosi odpowiedzialności za uszkodzenia spowodowane problemami z kompatybilnością.

Gwarancja:

- Trzy lata gwarancji producenta dla klienta końcowego (tylko pierwszy zakup u autoryzowanego dystrybutora be quiet!)
- Rozpatrzenie gwarancji jest możliwe jedynie na podstawie dołączonej kopii dowodu zakupu u autoryzowanego dystrybutora be quiet!
- Jakikolwiek manipulacje i zmiany w budowie, jak również uszkodzenia powstałe w wyniku mechanicznych działań zewnętrznych prowadzą do całkowitej utraty gwarancji
- Obowiązujące Ogólne warunki gwarancji na nasze produkty można znaleźć pod adresem www.bequiet.com

Listan Poland Sp. z o.o., ul. Drzeworytników 66, 01-385 Warszawa

Na terenie Polski szersze wsparcie mogą Państwo uzyskać pod adresem e-mail: serwis@listan.pl

! W celu instalacji rekomendujemy przygotowanie montażu coolera na zewnątrz obudowy PC. Cooler należy zdemontować przed transportem.

V1/22

SHADOW ROCK LP

- EN » Product information for this CPU cooler
- DE » Produktinformationen zu diesem CPU-Kühler
- FR » Informations produit pour ce système de refroidissement
- ES » Información del producto para este refrigerador de CPU
- PL » Informacje produktowe dla tego coolera CPU
- NL » Engelstalige productinformatie voor deze processorkoeler
- SE » Produktinformation för den här processorkylaren, på engelska
- RU » Подробная информация о данном кулере для процессора
- TW » 此CPU散熱器的產品資訊
- CN » 此CPU散熱器的产品信息
- JP » 製品情報(クーラー)

SHADOW ROCK LP

be quiet!®

ZAWARTOŚĆ

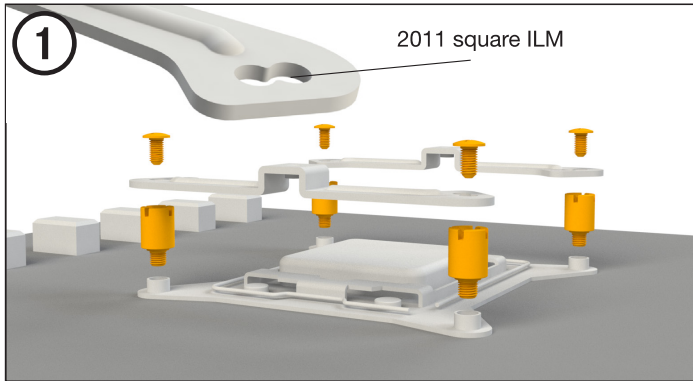
	Nazwa części	Ilość
1	be quiet! Shadow Rock LP Cooler CPU	1
2	wentylator 120mm	1
3	Backplate Intel	1
4	Wsporniki montażowe Intel	2
5	Wsporniki montażowe Intel LGA 1700	2
6	Krótkie wsporniki montażowe AMD	2
7	Mostek montażowy coolera	1

	Nazwa części	Ilość
8	Nakrętki dystansowe Intel A	4
9	Nakrętki dystansowe Intel B	4
10	Nakrętki dystansowe AMD	4
11	Śruby mocujące wspornik montażowy	4
12	Śruby mocujące mostek montażowy	2
13	Śruby backplate Intel	4
14	Śruby backplate AMD	4
15	O-ringi	4
16	Zapinki wentylatora	2

Intel: LGA 2011 (-3) square ILM

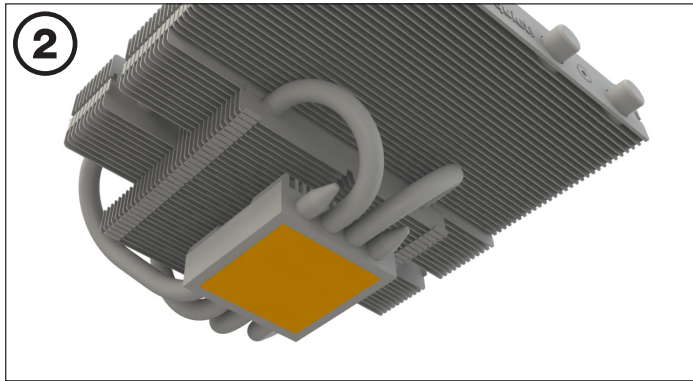
Potrzebne są do tego następujące części:

1x be quiet! Shadow Rock LP Cooler CPU (1), 1x wentylator 120mm (2), 2x Wsporniki montażowe Intel (4), 1x Mostek montażowy coolera (7), 4x Nakrętki dystansowe Intel A (8), 4x Śruby mocujące wspornik montażowy (11), 2x Śruby mocujące mostek montażowy (12), 2x Zapinki wentylatora (16)



Montaż ramy mocującej cooler

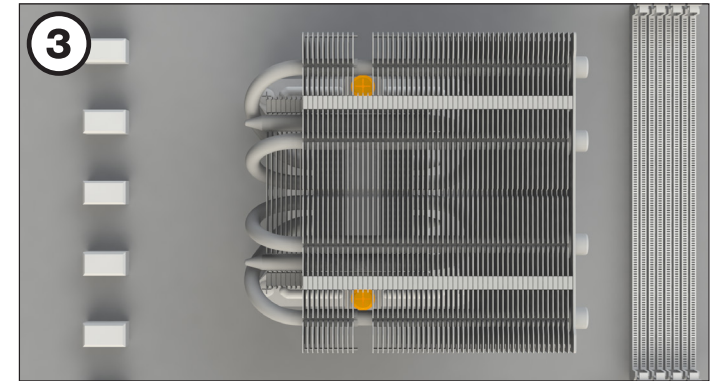
Najpierw przykręcić nakrętki dystansowe Intel A na gwinty ramy gniazda. Umieścić wsporniki montażowe Intel nad nakrętkami dystansowymi Intel i przykręcić je śrubami mocującymi wspornika montażowego. Do tego celu można użyć dowolnego śrubokręta krzyżowego.



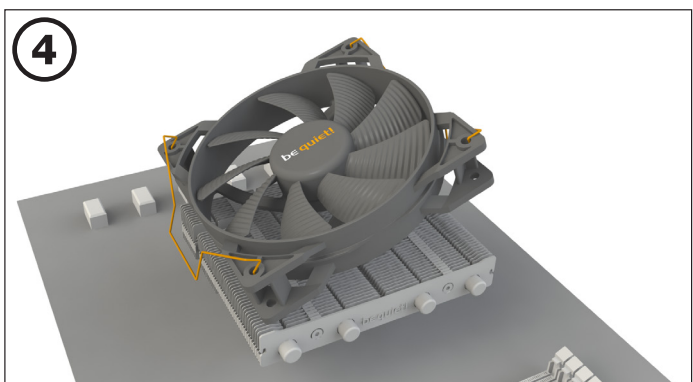
Montaż coolera CPU

Naklejka ochronna na spodzie coolera musi zostać usunięta przed instalacją na procesor.

Uwaga: dostarczona pasta termoprzewodząca nie nadaje się do spożycia przez ludzi. W razie połknięcia wypij dużą ilość wody i niezwłocznie zasięgnij porady lekarza. Przechowuj w miejscu niedostępnym dla dzieci. Unikaj kontaktu ze skórą i oczami.



Umieścić mostek montażowy coolera centralnie na coolerze. Włożyć śruby mocujące mostek montażowy od góry do mostka montażowego coolera, a następnie dokręcić je naprzemiennie. Do tego celu można użyć dowolnego śrubokręta krzyżowego.

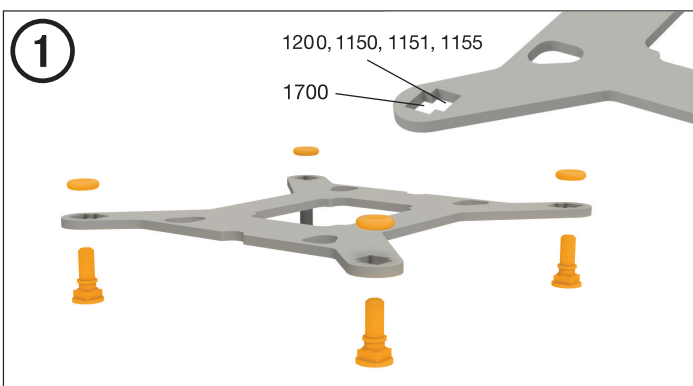


Przymocować wentylator 120mm do coolera za pomocą zapinek wentylatora. Podłączyć wentylator do sygnału PWM płyty głównej.

Podczas demontażu wentylatora odciągnąć wycięcia zapinek wentylatora od wentylatora.

Potrzebne są do tego następujące części:

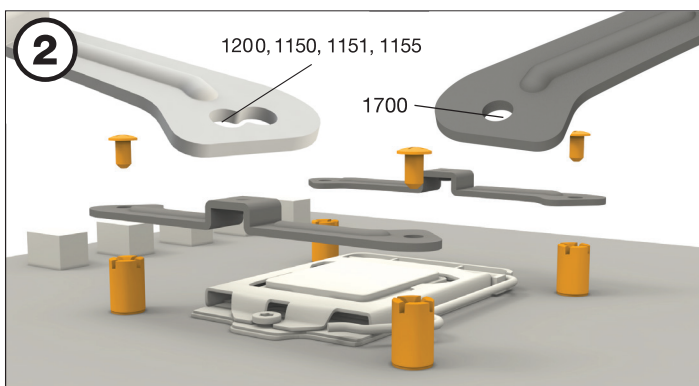
be quiet! Shadow Rock LP Cooler CPU (1), 1x wentylator 120mm (2), 1x Backplate Intel (3), 2x Wsporniki montażowe Intel (4), Wsporniki montażowe Intel LGA 1700 (5), 1x Mostek montażowy coolera (7), 4x Nakrętki dystansowe Intel B (9), 4x Śruby mocujące wspornik montażowy (11), 2x Śruby mocujące mostek montażowy (12), 4x Śruby backplate Intel (13), 4x O-ringi (15), 2x Zapinki wentylatora (16)



Montaż backplate

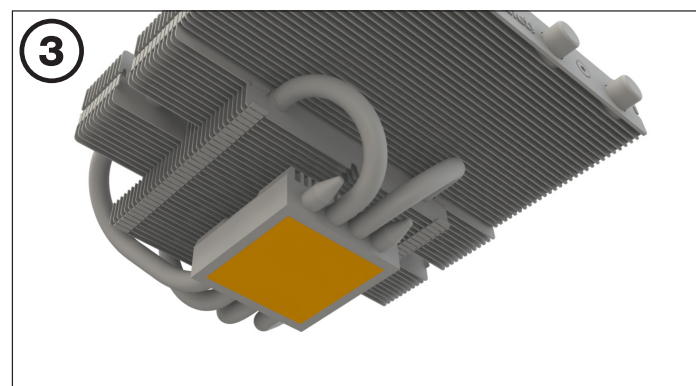
Umieścić śruby Intel backplate w wycięciach znajdujących się z tyłu backplate Intel. Zwrócić uwagę, aby pokrywały się z otworami wywierconymi dla każdego gniazda.

Aby zamocować śruby tylnej płyty na backplate Intel, użyć o-ringi. Po zakończeniu montażu backplate Intel dla odpowiedniego gniazda Intel umieścić go pod płytą główną. Upewnić się, że śruby backplate są dokładnie umieszczone w otworach płyty głównej.



Montaż wsporników montażowych

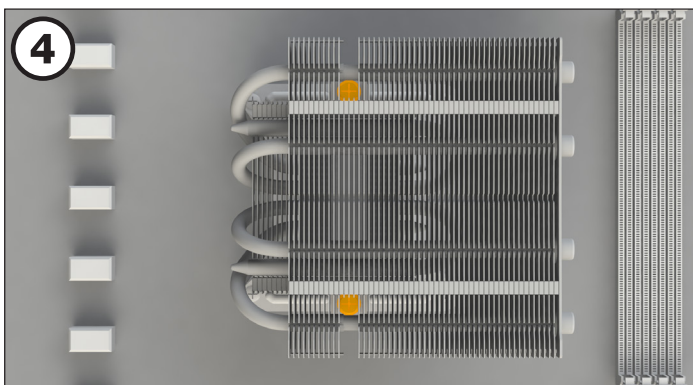
Przykręć nakrętkę dystansową Intel B do poprzednio umieszczonej płyty backplate Intel. Następnie umieść, w zależności od gniazda, wsporniki montażowe Intel lub wsporniki montażowe Intel LGA 1700 nad nakrętkami dystansowymi Intel B i przymocuj je za pomocą śrub mocujących wspornik montażowy. Możesz do tego użyć dowolnego śrubokręta krzyżakowego.



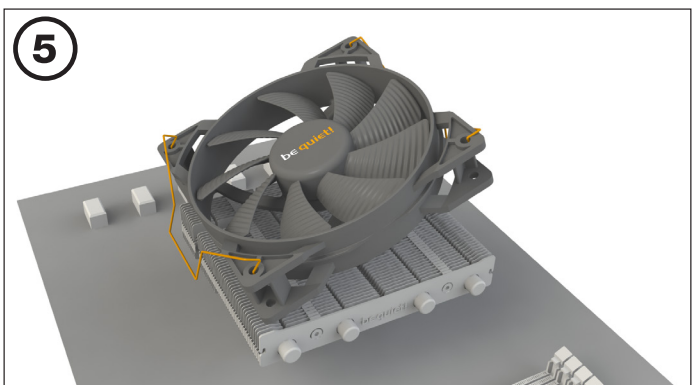
Montaż coolera CPU

Naklejka ochronna na spodzie coolera musi zostać usunięta przed instalacją na procesor.

Uwaga: dostarczona pasta termoprzewodząca nie nadaje się do spożycia przez ludzi. W razie połknięcia wypij dużą ilość wody i niezwłocznie zasięgnij porady lekarza. Przechowuj w miejscu niedostępnym dla dzieci. Unikaj kontaktu ze skórą i oczami.



Umieścić mostek montażowy coolera centralnie na coolerze. Włożyć śruby mocujące mostek montażowy od góry do mostka montażowego coolera, a następnie dokręcić je naprzemiennie. Do tego celu można użyć dowolnego śrubokręta krzyżowego.

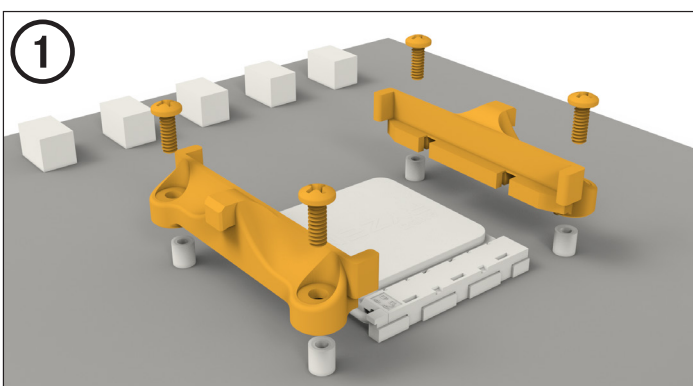


Przymocować wentylator 120mm do coolera za pomocą zapinek wentylatora. Podłączyć wentylator do sygnału PWM płyty głównej.

Podczas demontażu wentylatora odciągnąć wycięcia zapinek wentylatora od wentylatora.

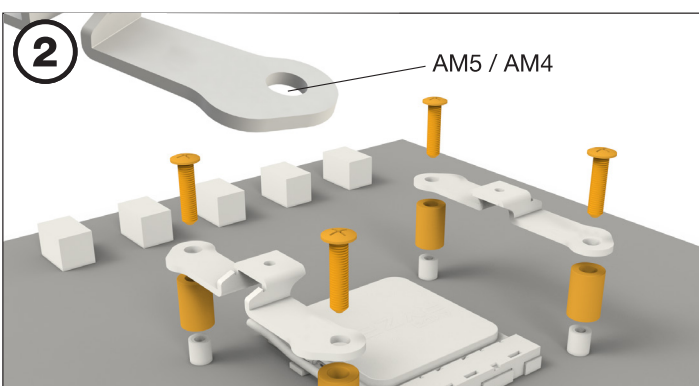
Potrzebne są do tego następujące części:

1x be quiet! Shadow Rock LP Cooler CPU (1), 1x wentylator 120mm (2), 2x Krótkie wsporniki montażowe AMD (6), 1x Mostek montażowy coolera (7), 4x Nakrętki dystansowe AMD (10), 2x Śruby mocujące mostek montażowy (12), 4x Śruby backplate AMD (14), 2x Zapinki wentylatora (16)

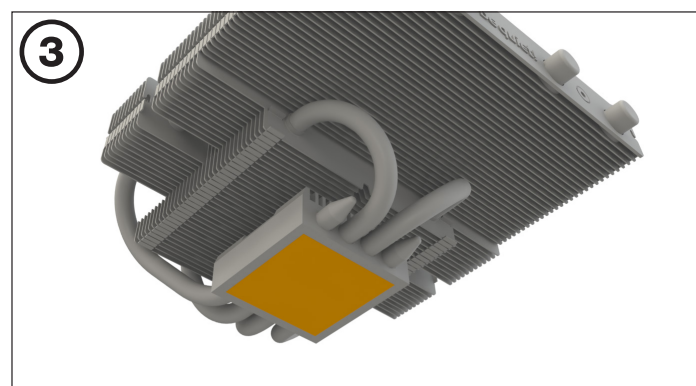


Montaż ramy mocującej cooler

Aby umożliwić montaż coolera, usuń oba plastikowe elementy podtrzymujące moduł retencyjny AMD. Fabrycznie zamontowany backplate przymocowany do tylnej strony płyty głównej będzie potrzebny do późniejszego montażu coolera.



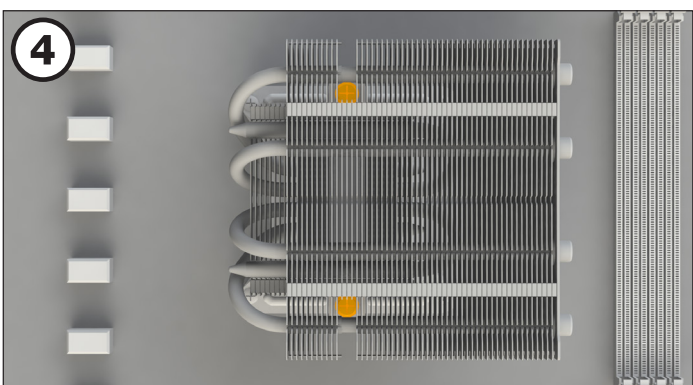
Umieścić cztery nakrętki dystansowe AMD na śrubach backplate wystających z przedniej strony i przymocować oba krótkie wsporniki montażowe AMD z pomocą śrub backplate AMD.



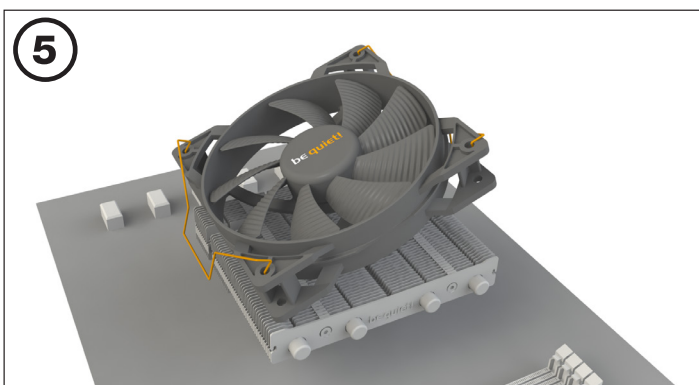
Montaż coolera CPU

Naklejka ochronna na spodzie coolera musi zostać usunięta przed instalacją na procesor.

Uwaga: dostarczona pasta termoprzewodząca nie nadaje się do spożycia przez ludzi. W razie połknięcia wypij dużą ilość wody i niezwłocznie zasięgnij porady lekarza. Przechowuj w miejscu niedostępnym dla dzieci. Unikaj kontaktu ze skórą i oczami.



Umieścić mostek montażowy coolera centralnie na coolerze. Włożyć śruby mocujące mostek montażowy od góry do mostka montażowego coolera, a następnie dokręcić je naprzemiennie. Do tego celu można użyć dowolnego śrubokręta krzyżowego.



Przymocować wentylator 120mm do coolera za pomocą zapinek wentylatora. Podłączyć wentylator do sygnału PWM płyty głównej.

Podczas demontażu wentylatora odciągnąć wycięcia zapinek wentylatora od wentylatora.

