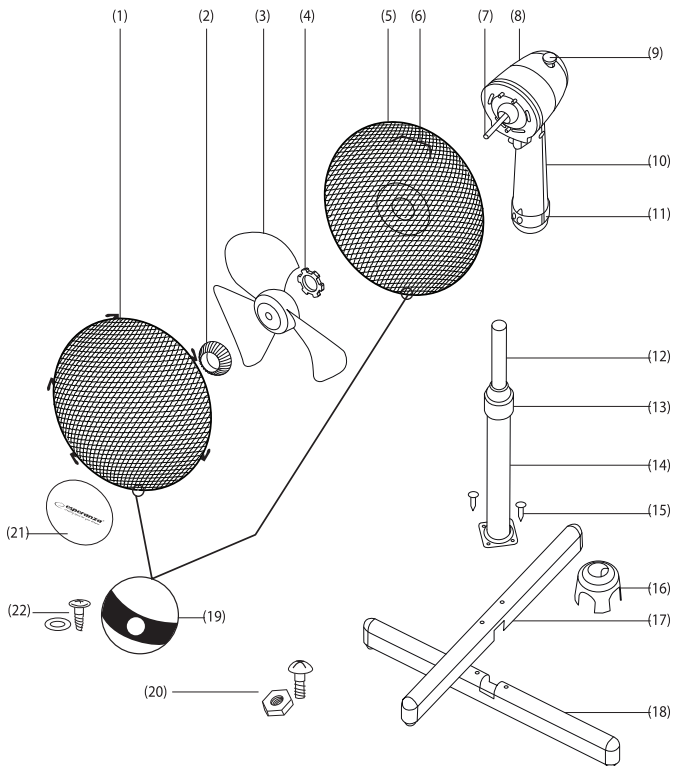


 **esperanza**[®]
creating space for your dreams

PEDESTAL FAN **HURRICANE**



MANUAL EHF001



PEDESTAL FAN

DESCRIPTION OF THE FAN

- | | |
|--|--|
| (1) Front protective grill | (12) Inner telescopic pole |
| (2) Fan blade fastening nut | (13) Inner telescopic pole lock |
| (3) Fan blades | (14) Outer pole |
| (4) Nut for fastening the rear protective grill | (15) Screws (4 pieces included) |
| (5) Rear protective grill | (16) Cross base connection cover |
| (6) Carrying handle | (17) Cross base |
| (7) Motor shaft | (18) Second cross base |
| (8) Motor unit | (19) Hole on the rim of grills |
| (9) Switch for activating and deactivating oscillation | (20) Hole fastening screws and nuts |
| (10) Motor unit holder | (21) Logo plate |
| (11) Power off and fan speed selection dial | (22) Screws and screw flat washers (3 sets) |

IMPORTANT SAFETY INSTRUCTIONS

- This device is not intended for use by person with reduced physical, sensory or mental capabilities, or lack of experience and knowledge, unless they have been given supervision or instruction concerning use of the appliance by a person responsible for their safety.
- Before connecting the appliance to a power socket, check that the technical details on the rating label of the appliance match the electrical voltage in the socket.
- To prevent the appliance from overheating, do not cover it with any items.
- This appliance is designed for use in households, offices and similar types of areas.
- Do not use the appliance in very dusty or humid rooms such as laundries or bathrooms.
- Children should be supervised to ensure that they will not play with the appliance.
- Always turn off the appliance and disconnect it from the power socket if you leave it without supervision or if you will not be using it and before cleaning.
- To avoid any injury by electrical shock, do not clean the appliance under running water and do not submerge in water or any liquid.
- Ensure that the power cord does not come into contact with water or moisture or heated surface.
- Do not disconnect the appliance from the power socket by pulling on the power cord. This could damage the power cord or the power socket. Disconnect the cord from the power socket by gently pulling out the plug of the power cord.
- If the power cord is damaged, have it replaced at a technical service center. It is forbidden to use the appliance if it has a damaged power cord or plug.
- To avoid the danger of injury by electrical shock, do not repair the appliance yourself or make any adjustments to it. Have all repairs or adjustments of the appliance done at an authorized service center. Tampering with the appliance during the warranty period may void the warranty policy.

TECHNICAL SPECIFICATIONS

Voltage range: 220- 240V.

Frequency: 50Hz

Power input: 50W

Safety class (for electric shock protection): II

Fan blade diameter: 40cm

ASSEMBLING THE FAN

- Take the fan out of the packaging material and check that you have all the parts illustrated in the chapter "Description of the fan".
- Take the screws (15) out of the cross base parts (17) and (18). There are cut-outs in the middle of the two cross bases. Cross the two parts so that the cut-outs slide into each other. Place the cross bases on an even, dry and stable surface.
- Place the pole (14) perpendicular to the cross base while ensuring that the screw holes for the base of the pole (14) are aligned with the cross base. Use screws (15) to screw the base of the pole and the cross base.
- Release the lock nut (13) and remove it from the inner pole (12). Slide the cover (16) on the inner pole (12) and lower it down to the cross base so that the connections of the base of the pole and the cross base are covered.
- Place the lock nut (13) back on to the inner pole (12). Slide out the inner pole and set it to the required length. Hold the pole in place and secure it in place using the lock nut (13).
- A fastening screw is located on the motor unit holder (10). Loosen the screw and place the motor unit holder (10) on to the inner pole (12). Tighten the screw to secure the holder to the pole. The connection of the holder and the pole must be tight so that the motor unit (8) does not fall on to the floor.
- Unscrew the nut (4) from the motor shaft (7). Set the rear protective grill (5) on to the motor shaft (7) in such a way that the fan carrying handle (6) attached to the rear grill (5) points of the motor unit (8) pass through the holes in the central part of the rear grill (5). Use the nut (4) to secure the grill (5) to the motor unit (8).
- Place the fan blades (3) on the motor shaft (7) and push them fully in the direction of the motor unit (8). Make sure that the motor shaft (7) slides correctly into the hole in the center part of the fan blades (3). Connect the fan blades (3) to the shaft using the fastening nut (2). (screw to the left)
- Put the logo plate (21) in the middle of the protective grill (1) to make sure that the logo is correctly placed and then fasten the plate (21) with the screws and screw flat washers (22).
- On the outer band of the protective grill (1) there are four fastening clamps, and one fixed clamp and a screw hole (19). Release the clamps and hold the grill (1) in such a way that the hole (19) on grill (1) is located on the bottom. Connect grill (1) with (5) using fixed clamp located on top of the outer band of the protective grill (1). Make sure that the two holes from (1) and (5) are overlapped. Fasten the two holes with the screw and nut (20). Fold down the clamps to fasten the outer bands together. For safety reasons secure the outer band connection using the supplied screw and nut. The fan is now assembled and ready for use.

OPERATING THE FAN

Connect the fan to a power socket

SETTING THE HEIGHT OF THE FAN

Use one hand to firmly hold the telescopic pole and release the lock (13) with the other hand. Move the telescopic pole (12) up or down to set the desired height of the fan. Once you have set the height of the fan, tighten the lock nut (13). This will secure the telescopic pole in the set position.

SETTING THE SPEED AND TURNING OFF THE FAN

Press the buttons on the dial panel to select the wind speed from low to high by speed position No. from 1 to 3. And press position 0 to switch off the fan.

ACTIVATING AND DEACTIVATING OSCILLATION

If you the fan is running, push switch oscillation downwards to activate the oscillation of the motor unit. And the motor unit will oscillate horizontally. To deactivate the oscillation pull switch upwards.

SETTING THE VERTICAL TILT OF THE MOTOR UNIT

Before setting the vertical tilt of the motor unit, first turn off the fan by pressing the button of position 0 to turn off the fan. Set the desired vertical tilt angle of the motor unit and then turn on the fan again.

Note: Motor unit may only be tilted in a limited range. Do not use force to set the tilt angle of the motor unit.

CLEANING AND MAINTENANCE

- Before cleaning, turn off the fan and disconnect the power cord from the power socket.
- Wipe the surface of the fan using a clean and dry wiping cloth. In the event that it is more dirty, disassemble the fan and wipe the individual parts (not the power plug) with a wiping cloth slightly dampened in a solution of the warm water and neutral detergent. Then thoroughly wipe all parts until dry. Take care not to allow water to enter the motor unit or the dial panel when cleaning.
- Do not use abrasive cleaning products, petrol, solvents, etc. for cleaning.
- If the fan will be using for a longer period of time, store it in a clean, dry location that is out of reach of the children.

WARRANTY

1. This warranty is issued by Esperanza sp.j. Poterek with address:
ul. Poznańska 129/133, 05-850 Ożarów Mazowiecki, Phone: 022-7213571 w.10 – called hereinafter Esperanza.
2. This warranty confers upon you specific rights and remedies against Esperanza. Please read this document carefully, by making a claim under this warranty, you will be deemed to have understood and accept its terms.
3. Esperanza warrants that any Esperanza product together with attached accessories is free from defects in materials and workmanship under conditions of its normal use.
4. If you make a claim under this warranty, Esperanza will, at its option, repair or replace any defective product into new one by using new or use factory-refurbished parts. In case of using factory-refurbished parts they will be equal to new products.
5. Defective product should be returned together with receipt, commercial invoice or any other proof of purchase to the place of purchase. It should include all accessories attached in original packaging. Esperanza has right to reject warranty if any accessories will be missed.
6. Esperanza is committed to respond to the complaint within 14 calendar days of its notification in the point of sale. Esperanza will repair the defective product in the shortest possible time. If will be need to import from abroad of any parts which are necessary to repair this time may be extended.
7. In case of replacing defective product onto new one, Esperanza has right to replace it with newer model with the same technical parameters if the old one model was replaced by new one during warranty period.
8. If you make claim under this warranty, you are deemed to have agreed that repair and (upon availability) replacement, as applicable, under the warranty services described herein, is your sole and exclusive remedy vis-à-vis Esperanza.

EXCLUSIONS:**This warranty does not extend to:**

1. Any product not manufactured by Esperanza
2. Any product that has been damaged or rendered defective as a result of:
 - use it in other way than normal intended use
 - modification or internal interferes or changes of product
 - service or repair by anyone other than Esperanza service
 - improper store, transportation or packing
 - improper installation of product or software
 - mechanical, physical, chemical etc. damages
3. In no event shall Esperanza be liable for any damages, loss of business, profits, data or loss based on use Esperanza products with other devices.
4. Products with removed warranty and other labels and products spent or have hard use marks.

All products are covered by Esperanza's 2-year manufacturer's warranty while product is purchased by the consumer (the consumer is a person who buys product for the purpose of not professional or commercial activity). In the case of purchase for the company (for purposes relating to the activities of professional or commercial) warranty is 1 year from date of purchase. Esperanza products have all the necessary safety certificates required in the EU.



According to Directive 2002/96/EC, disposal of waste electrical and electronic equipment together with household waste is prohibited. Their components need to be recycled or disposed separately. Otherwise, they can cause the release of hazardous and noxious substances which pose a threat to the environment. The law requires each consumer to return unnecessary or waste electrical and electronic equipment to the producers, sales agents or waste treatment facilities. Detailed conditions are governed by national legislation. The above symbol placed on the product, in the user manual or on the packaging refers to this requirement. Thanks to proper segregation and compliance with the provisions relating to waste disposal each user contributes significantly to environmental protection.

WENTYLATOR STOJĄCY

OPIS WENTYLATORA

- | | |
|---|---|
| (1) Przednia kratka ochronna | (12) Statyw teleskopowy wewnętrzny |
| (2) Nakrętka mocująca łopatki wentylatora | (13) Blokada statywu teleskopowego wewnętrznego |
| (3) Łopatki wentylatora | (14) Statyw zewnętrzny |
| (4) Nakrętka mocująca tylną kratkę zabezpieczającą | (15) Śruby (w zestawie 4 sztuki) |
| (5) Tylna kratka zabezpieczająca | (16) Osłona połączenia podstawy krzyżowej |
| (6) Uchwyt | (17) Podstawa krzyżowa |
| (7) Wał napędowy silnika | (18) Druga podstawa krzyżowa |
| (8) Silnik | (19) Otwór na obrzeżu kratki |
| (9) Włącznik/wyłącznik ruchu wahadłowego | (20) Śruby i nakrętki mocujące |
| (10) Podstawa silnika | (21) Płytkę z logo |
| (11) Tarcza numerowa do wyłączania wentylatora i wyboru prędkości obrotów | (22) Śruby i podkładki płaskie (3 zestawy) |

ISTOTNE WSKAZÓWKI BEZPIECZEŃSTWA. PROSIMY UWAŻNIE PRZECZYTAĆ I ZACHOWAĆ NA PRZYSZŁOŚĆ

- Przed podłączeniem urządzenia do gniazdka sieciowego upewnij się, że parametry techniczne podane na etykiecie są zgodnie z napięciem elektrycznym w gniazdku.
- Aby nie przegrzać urządzenia, nie zakrywaj go żadnymi przedmiotami.
- Urządzenie jest przeznaczone do użytku w gospodarstwach domowych, biurach i podobnego rodzaju pomieszczeniach.
- Nie używaj urządzenia w pomieszczeniach o wysokim stopniu zapylenia lub wilgotności, np. w pralniach lub łazienkach. W pomieszczeniach, gdzie są magazynowane substancje chemiczne, w środowisku przemysłowym lub na zewnątrz.
- Nie umieszczaj urządzenia w pobliżu otwartego ognia lub urządzeń będących źródłem ciepła.
- Urządzenie należy zawsze umieszczać na równej, suchej i stabilnej powierzchni. Nie umieszczaj urządzenia na niestabilnych powierzchniach, np. na dywanie z gęstym długim włosiem.
- Urządzenia nie należy zanurzać w wodzie ani innej cieczy.
- Nie wykładaj żadnych przedmiotów przez kratkę ochronną. Mogłoby dojść do zwarcia elektrycznego, pożaru lub uszkodzenia urządzenia.
- Urządzenie należy zawsze wyłączyć i odłączyć od gniazdka sieciowego, jeżeli nie będzie używane oraz przed montażem, demontażem i czyszczeniem.
- Nie odłączaj urządzenie od gniazdka sieciowego, poprzez pociąganie za kabel sieciowy. Mogłoby dojść do uszkodzenia wtyczki, kabla lub gniazdka. Przewód z gniazdka odłącza się ciągnąc za wtyczkę przewodu sieciowego.
- Zadbaj o to, aby nie można było potknąć się o kabel sieciowy oraz by kabel nie dotykał gorących powierzchni.
- Nie wolno używać urządzenia z uszkodzonym przewodem zasilającym lub wtyczką. Jeśli kabel sieciowy jest uszkodzony, jego wymianę należy powierzyć specjalistycznemu serwisowi.
- Nie używaj urządzenia, jeśli nie działa ono prawidłowo, zostało uszkodzone lub

Nominalny zakres napięcia: 220- 240V

Częstotliwość nominalna: 50 HZ

Pobór mocy: 50W

Klasa ochrony przed porażeniem prądem elektrycznym: II

Średnica łopatek wentylatora: 40cm

zanurzone w wodzie. Aby zapobiec porażeniu prądem elektrycznym, nie naprawiaj urządzenia sam ani w żaden sposób go nie przerabiaj. Wszelkie naprawy tego urządzenia należy powierzyć autoryzowanemu serwisowi. Otwierając urządzenie w okresie gwarancyjnym ryzykuje się utratę gwarancji.

MONTAŻ WENTYLATORA

- Wyjmij wentylator z opakowania i sprawdź, czy masz do dyspozycji wszystkie części podane w rozdziale opis wentylatora.
- Wyjmij śruby (15) z części (17) i (18) podstawy krzyżowej. W części środkowej komponentów (17) i (18) znajdują się wycięcia. Skrzyżuj części (17) i (18) tak, aby wycięcia dopasowały się do siebie. Podstawę krzyżową należy umieścić na równej, suchej i stabilnej powierzchni.
- Przyłóż pionowo drążek (14) do postawy krzyżowej dbając o to, aby otwory na śruby znajdujące się w końcówce drążka (14) pasowały do podstawy krzyżowej. Przymocuj drążek (14) do podstawy krzyżowej za pomocą śrub (15).
- Zwolnij nakrętkę blokującą (13) i zdejmij ją z drążka wewnętrznego (12). Nasuń na wewnętrzny drążek (12) pokrywę (16) i wsuń ją na dół do podstawy krzyżowej tak, aby końcówka drążka (14) i podstawa krzyżowa zostały zakryte.
- Umieść nakrętkę blokującą (13) z powrotem na drążku wewnętrznym (12). Wsuń drążek wewnętrzny (12) i ustaw jego odpowiednią długość. Przytrzymaj drążek (12) i przymocuj go nakrętką blokującą (13).
- Na uchwycie jednostki silnikowej (10) jest umieszczona śruba mocująca. Zwolnij śrubę i osadź uchwyt jednostki silnikowej (10) na drążku wewnętrznym (12). Dokręć śrubę, aby przymocować uchwyt (10) do drążka (12). Połączenie uchwytu (10) i drążka (12) powinno być mocne, aby nie doszło do upadku jednostki silnikowej (8) na ziemię.
- Odkręć z wału silnika (6) nakrętkę (4). Na wał silnika (7) załóż tylną kratkę ochronną (5) tak, aby rękojeść do przenoszenia wentylatora (6) umieszczona na tylnej kratce (5) była skierowana w górę. Tylną kratkę (6) przyciśnij w kierunku jednostki silnikowej (8) i zadбай, aby wypustki w przedniej części jednostki silnikowej (8) zapadły w otwory środkowej części tylnej kratki (5). Za pomocą nakrętki (4) przymocuj kratkę (5) do jednostki silnikowej (8). Na wał silnika (7) załóż łopatki wentylatora (3) i przyciśnij w kierunku jednostki silnikowej (8) do oporu. Zadбай o to, aby wał silnika (7) prawidłowo dopasował się do otworu w środkowej części łopatek wentylatora (3). Przymocuj łopatki wentylatora (3) do wału za pomocą nakrętki zabezpieczającej (2) (nakręca się ją w lewą stronę).
- Umieść tabliczkę z logo (21) na środku kratki ochronnej (1) tak aby logo było we właściwej pozycji. Następnie przykręć tabliczkę (21) używając do tego celu wkrętów i podkładek (22).
- Na obręczy przedniej kratki ochronnej (1) znajdują się 4 zaciski, hak i otwór (19). Przyłóż kratkę (1) do kratki (5) tak aby hak znajdował się na górze a otwór(19) na dole. Obręcz kratki (5) powinna zapaść w hak a otwory z obręczy (1) i (5) powinny na siebie nachodzić. Skręć mocno obie kratki (1) i (5) przez otwór używając załączonej śrubki i nakrętki (20). Zatrzaśnij wszystkie zaciski na obu obręczach. Jeśli podczas montażu wentylatora postępowano zgodnie z powyższymi instrukcjami, to otwory na śrubę powinny znajdować się w dolnej części obręczy.

Wentylator jest zmontowany i gotowy do użytku.

OBSŁUGA WENTYLATORA

Podłącz wentylator do gniazdka zasilającego

USTAWIENIA WYSOKOŚCI WENTYLATORA

Jedną ręką mocno przytrzymaj drążek teleskopowy (12), a drugą ręką zwolnij blokadę (13). Przesuwając drążek teleskopowy (12) w górę lub w dół ustaw odpowiednią wysokość wentylatora. Po ustawieniu wysokości wentylatora dokręć nakrętkę blokującą (13). W ten sposób dojdzie do zablokowania drążka teleskopowego (12) w ustawionej pozycji.

USTAWIANIE PRĘDKOŚCI I WYŁĄCZANIE WENTYLATORA

Poprzez wciśnięcie odpowiedniego przycisku na panelu sterowania zlokalizowanym na uchwycie (10), ustaw prędkość wentylatora. Prędkość ustawiamy od najniższej 1 do najwyższej 3. Aby wyłączyć wentylator wciśnij przycisk 0.

WŁĄCZANIE I WYŁĄCZANIE OBROTÓW

Jeśli wentylator jest uruchomiony, wciśnięciem włącznika (9) w dół włączysz obroty jednostki silnikowej (8). Jednostka silnikowa (8) będzie się obracać w poziomie. Przez wyciągnięcie włącznika (9) do góry, wyłączysz obroty.

USTAWIANIE PIONOWEGO POCHYLENIA JEDNOSTKI SILNIKOWEJ

Przed ustawieniem pionowego pochylenia jednostki silnikowej (8) wyłącz wentylator poprzez wciśnięcie przycisku 0 na panelu sterowania. Ustaw jednostkę silnikową (8) pod odpowiednim kątem w pionie, a następnie włącz ponownie wentylator.

Uwaga: Jednostka silnikowa (8) można poruszać wyłącznie w ograniczonym zasięgu. Do ustawienia pochylenia jednostki silnikowej (8) nie używaj siły.

KONSERWACJA I CZYSZCZENIE

- Przed czyszczeniem wentylator należy wyłączyć i odłączyć kabel sieciowy od gniazdka zasilającego.
 - Powierzchnie wentylatora należy wytrzeć czystą, suchą ściereczką. W razie większego zanieczyszczenia, wentylatora zdemontuj go i poszczególne części (za wyjątkiem wtyczki kabla sieciowego) wytrzyj ściereczką nawilżoną ciepłą wodą z domieszką neutralnego środka czyszczącego. Następnie wytrzyj do sucha wszystkie części.
 - Do czyszczenia nie używaj środków czystości zawierających elementy ścierne, benzyny, rozpuszczalników itp.
- Jeżeli przez dłuższy okres czasu nie będziesz korzystał z wentylatora, to przechowuj go w czystym i suchym miejscu poza zasięgiem dzieci.

GWARANCJA

1. Gwarancji udziela firma Esperanza sp.j. Poterek z siedzibą: ul.Poznańska 129/133, 05-850 Ożarów Mazowiecki, Tel. serwis: 022-7213571 w.10 – zwana dalej Esperanza.
2. Niniejsza gwarancja przysznaje nabywcy prawa i uprawnienia wobec Esperanza. Gwarancja ta powinna zostać uważnie przeczytana, ponieważ w przypadku roszczeń wobec Esperanza będzie przyjęte, że użytkownik zapoznał się z warunkami gwarancji i je zaakceptował.
3. Esperanza zapewnia, że każdy produkt, łącznie z wyposażeniem zawartym w opakowaniu, jest wolny od wad materiałowych oraz wad dotyczących wykonania, pod warunkiem jego normalnego użytkowania zgodnie z przeznaczeniem.
4. W przypadku wystąpienia uszkodzenia w okresie gwarancji, Esperanza według własnego wyboru naprawi lub wymieni produkt na nowy, używając nowych lub fabrycznie odnowionych części. W przypadku użycia fabrycznie odnowionych części Esperanza gwarantuje, że będą one posiadały takie same właściwości jak nowe produkty.
5. Uszkodzony produkt powinien zostać zwrócony wraz z paragonem, fakturą lub innym dowodem zakupu do punktu, w którym został kupiony, z pełnym wyposażeniem jakie znajdowało się w opakowaniu. Esperanza zastrzega sobie prawo do odstąpienia od naprawy w przypadku braku jakiegokolwiek części wyposażenia.
6. Esperanza zobowiązuje się ustosunkować do reklamacji w ciągu 14 dni kalendarzowych od jej zgłoszenia w punkcie sprzedaży. Esperanza zobowiązuje się do naprawy wadliwego produktu w możliwie jak najkrótszym terminie. W przypadku konieczności sprowadzenia z zagranicy części niezbędnych do naprawy termin ten może ulec wydłużeniu.
7. W przypadku konieczności wymiany produktu na nowy, Esperanza zastrzega sobie prawo wymiany na nowszy model o podobnych cechach użytkowych, jeśli został on wprowadzony do sprzedaży i zastąpił model poprzedni produktu.
8. W przypadku zgłaszania roszczeń uważa się, że nabywca wyraził zgodę, że naprawa i wymiana (w zależności od dostępności produktu), zależnie od tego co określi serwis, jest jedynym i wyłącznym środkiem dochodzenia praw gwarancyjnych wobec Esperanza.

WYŁĄCZENIA:

Gwarancja nie obejmuje:

1. Produktów nie wyprodukowanych przez Esperanza
2. Produktów, które zostały uszkodzone lub posiadały wady w wyniku:
 - używania w sposób inny niż z ich normalne przeznaczenie
 - modyfikacji lub ingerencji w wewnętrzną strukturę urządzenia
 - serwisowania w nie autoryzowanych punktach serwisowych, lub w serwisie innym niż serwis Esperanza
 - niewłaściwego przechowywania, transportu lub pakowania
 - niewłaściwej instalacji produktów lub oprogramowania
 - uszkodzeń mechanicznych, fizycznych, chemicznych, itp.
3. Esperanza nie ponosi odpowiedzialności za powstałe szkody dotyczące utraty biznesu, danych, zysków lub szkód wynikłych z używania produktów Esperanza we współpracy z innymi urządzeniami.
4. Produktów z zerwanymi plombami, nalepkami oraz produktów w wysokim stopniu zużytych.

Wszystkie produkty firmy Esperanza są objęte 2 letnią gwarancją producenta w przypadku zakupu produktu przez konsumenta (konsument to osoba, która nabywa rzecz ruchomą w celu niezwiązanym z działalnością zawodową lub gospodarczą). W przypadku zakupu produktu na firmę (w celu związanym z działalnością zawodową lub gospodarczą) gwarancja wynosi 1 rok od daty zakupu. Gwarancja na sprzedany towar nie wyklucza, nie ogranicza ani też nie zawiesza uprawnień Kupującego wynikających z niezgodności towaru z umową, szczególnie uregulowanych w ustawie z 27.07.2002r. o szczególnych warunkach sprzedaży konsumenckiej oraz o zmianie Kodeksu cywilnego (Dz.U. Nr 141, poz.1176 ze zm.).

Produkty Esperanza posiadają wszelkie niezbędne certyfikaty bezpieczeństwa wymagane na terenie EU.

Zgodnie z Dyrektywą 2002/96/WE, wyrzucanie urządzeń elektrycznych ani elektronicznych razem z odpadami gospodarstwa domowego jest zabronione. Ich części składowe podlegają recyklingowi lub należy je wyrzucać osobno. W przeciwnym wypadku mogą powodować uwalnianie substancji szkodliwych i niebezpiecznych stanowiących zagrożenie dla środowiska. Prawo zobowiązuje każdego konsumenta do nieodpłatnego zwracania zużytych i niepotrzebnych urządzeń elektrycznych i elektronicznych do producentów, pośredników sprzedaży lub do punktów zajmujących się utylizacją tego typu odpadów. Szczegółowe warunki regulują przepisy danego kraju. Powyższy symbol umieszczony na produkcie, w instrukcji użytkownika lub na opakowaniu nawiązuje do tego właśnie wymogu. Dzięki właściwej segregacji oraz stosowaniu się do przepisów dotyczących utylizacji odpadów, każdy użytkownik przyczynia się w znaczący sposób do ochrony środowiska.



ВЕНТИЛЯТОР НАПОЛЬНЫЙ

ОПИСАНИЕ ВЕНТИЛЯТОРА

- | | |
|--|--|
| (1) Передняя защитная решётка | (12) Телескопический внутренний штатив |
| (2) Гайка крепления лопастей вентилятора | (13) Фиксация телескопического |
| (3) Лопасти вентилятора | внутреннего штатива |
| (4) Гайка крепления задней защитной решётки | (14) Наружный штатив |
| (5) Задняя защитная решётка | (15) Винты (4 штуки в комплекте) |
| (6) Держатель | (16) Защитная крышка соединения крестообразной подставки |
| (7) Приводной вал двигателя | (17) Крестообразная подставка |
| (8) Двигатель | (18) Вторая крестообразная подставка |
| (9) Включатель/выключатель маятникового движения | (19) Отверстие на ободке решётки номер |
| (10) Подставка двигателя | (20) Крепёжные винты и гайки |
| (11) Цифровой диск для выключения вентилятора и выбора скорости оборотов | (21) Пластинка с логотипом |
| | (22) Шурупы и плоские шайбы (3 комплекта) |

СУЩЕСТВЕННЫЕ УКАЗАНИЯ ПО БЕЗОПАСНОСТИ. ПРОСИМ ВНИМАТЕЛЬНО ПРОЧИТАТЬ И СОХРАНИТЬ НА БУДУЩЕЕ

- Перед подключением устройства к сетевой розетке убедись, что технические параметры, указанные на этикетке соответствуют электрическому напряжению в розетке.
- Чтобы не перегреть устройство, не закрывай его ни какими предметами.
- Устройство предназначено для использования в домашних хозяйствах, офисах и подобного рода помещениях.
- Не используй устройство в помещениях с высоким уровнем запыления или влажности, например в прачечных или ваннах. В помещениях, где складированы химические субстанции, в промышленной среде или снаружи.
- Не размещай устройство вблизи открытого огня или устройств, являющихся источником тепла.
- Устройство всегда следует размещать на ровной, сухой и стабильной поверхности. Не размещай устройство на нестабильных поверхностях, например на ковре с густым длинным ворсом.
- Устройство не следует окунать в воду либо другие жидкости.
- Не всовывай ни какие предметы через защитную решётку. Это может привести к короткому замыканию, пожару или повреждению устройства.
- Устройство следует всегда выключать и отсоединять от сетевой розетки, если оно не будет использоваться, а также перед монтажом, демонтажом и чисткой.
- Не отключай устройство от сетевой розетки, ухватившись за сетевую кабель. Это может привести к повреждению вилки, кабеля или розетки. Провод от розетки отсоединяй, вытягивая за вилку сетевого провода.
- Позаботься о том, чтобы не возможно было споткнуться о сетевую кабель, а также чтобы кабель не касался горячих поверхностей.
- Запрещено использовать устройство с повреждённым питающим проводом или вилкой. Если сетевую кабель повреждён, его замену следует доверить специализированному сервису.
- Не используй устройство, если оно не работает исправно, оказалось повреждено или

окуналось в воду. Чтобы избежать поражения электрическим током, не ремонтируй устройство сам, а также не переделывай его каким либо способом. Любой ремонт этого устройства следует доверить авторизированному сервису. Вскрытие устройства в течении гарантийного срока – риск потери гарантии.

ТЕХНИЧЕСКИЕ ДАННЫЕ

Номинальное напряжение в пределах: 220 – 240 В

Номинальная частота: 50 Гц

Потребляемая мощность: 50 Вт

Класс защиты от поражения электрическим током: II

Диаметр лопастей вентилятора: 40 см

МОНТАЖ ВЕНТИЛЯТОРА

- Извлечь вентилятор из упаковки и проверить его комплектность, указанную в разделе описание вентилятора.
- Извлечь винты (15) и части (17) и (18) крестообразной подставки. В средней части деталей (17) и (18) находятся пазы. Соединить накрест части (17) и (18) так, чтобы их пазы подошли одна к другой. Крестообразную подставку следует установить на ровную, сухую и стабильную поверхность.
- Установить вертикально стойку (14) в крестообразную подставку таким образом, чтобы отверстия для винтов, находящиеся на конце стойки (14) подошли к крестообразной подставке. Закрепить стойку (14) на крестообразной подставке с помощью винтов (15). Открутить фиксирующую гайку (13) и снять её с внутренней части стойки (12). Одеть на внутреннюю часть стойки (12) крышку (16) и опустить её вниз к крестообразной подставке так, чтобы конец стойки (14) и крестообразная подставка были закрыты. Установить фиксирующую гайку (13) обратно на внутреннюю часть стойки (12). Высунуть внутреннюю часть стойки (12) и установить её на нужную длину. Придержать штангу (12) и закрепить её фиксирующей гайкой (13).
- На держателе силовой части (10) есть винт крепления. Открутить винт и установить держатель силовой части (10) на внутреннюю часть стойки (12). Закрутить винт, чтобы закрепить держатель (10) на стойке (12). Соединение держателя (10) и стойки (12) должно быть надёжным, чтобы не произошло падение силовой части (8) на землю.
- Открутить с вала двигателя (6) гайку (4). На вал двигателя (7) установить заднюю защитную решётку (5) так, чтобы рукоятка для переноски вентилятора (6), размещенная на задней решётке (5) была направлена вверх. Заднюю решётку (6) прижать в направлении силовой части (8) и проследить, чтобы выступы спереди силовой части (8) попали в отверстия средней части задней решётки (5). С помощью гайки (4) закрепить решётку (5) на силовой части (8).
- На вал двигателя (7) установить лопасти вентилятора (3) и прижать в направлении силовой части (8) до упора. Следить за тем, чтобы вал двигателя (7) был правильно установлен в отверстие в средней части лопастей вентилятора (3). Закрепить лопасти вентилятора (3) на валу с помощью крепёжной гайки (2) (накручивается в левую сторону). Установить табличку с логотипом (21) в середине защитной решётки (1) так, чтобы логотип был расположен надлежащим образом. Далее прикрутить табличку (21), используя для этого винты и шайбы (22).
- На обод передней защитной решётки (1) находятся 4 защёлки, зацеп и отверстие (19). Приложить решётку (1) к решётке (5) так, чтобы зацеп находился сверху, а отверстие (19) снизу.
- Обод решётки (5) должен войти в зацеп, а отверстия с обода (1) и (5) должны

перекрываться. Сильно скрутить обе решётки (1) и (5), используя винт и гайку (20). Защёлкнуть все защёлки на обеих частях. Если монтаж вентилятора производился в соответствии с вышеуказанными инструкциями, то отверстия для винтов должны

ОБСЛУЖИВАНИЕ ВЕНТИЛЯТОРА

Подключить вентилятор к питающей розетке.

УСТАНОВКА ВЫСОТЫ ВЕНТИЛЯТОРА

Одной рукой крепко придерживать телескопическую стойку (12), а другой рукой открутить фиксатор (13). Передвигая телескопическую стойку (12) вверх или вниз, выставить соответствующую высоту вентилятора. После установки высоты вентилятора закрутить фиксирующую гайку (13). В результате телескопическая стойка (12) зафиксируется на установленной высоте.

УСТАНОВКА СКОРОСТИ И ВЫКЛЮЧЕНИЕ ВЕНТИЛЯТОРА

Нажимая соответствующую кнопку на панели управления, расположенной на держателе (10), установить скорость вентилятора. Скорость устанавливаем от самой низкой 1 до самой высокой 3. Чтобы выключить вентилятор нажать на кнопку 0.

ВКЛЮЧЕНИЕ И ВЫКЛЮЧЕНИЕ ОБОРОТОВ

Если вентилятор работает, нажатием выключателя (9) вниз включаются обороты силовой части (8). Силовая часть (8) будет вращаться в горизонтальной плоскости. Перемещая выключатель (9) вверх, обороты выключаются.

УСТАНОВКА ВЕРТИКАЛЬНОГО ОТКЛОНЕНИЯ СИЛОВОЙ ЧАСТИ

Перед установкой вертикального отклонения силовой части (8) выключить вентилятор, нажав на кнопку 0 на панели управления. Установить силовую часть (8) под соответствующим углом к вертикальной оси, а далее снова включить вентилятор. Внимание: Силовую часть (8) можно двигать только в ограниченных пределах. Для установки отклонения силовой части (8) не использовать силу.

ХРАНЕНИЕ И ЧИСТКА

- Перед чисткой вентилятор следует выключить и отключить сетевой кабель от питающей розетки.
- Поверхности вентилятора следует вытереть чистой, сухой тряпочкой. В случае большего загрязнения вентилятора, разбери его и отдельные части (за исключением вилки сетевого кабеля) вытри увлажнённой тёплой водой тряпочкой с добавлением нейтрального чистящего средства. Далее вытри досуха все части.
- Для чистки не используй чистящих средств, содержащих абразивные элементы, бензин, растворитель и т. п. Если продолжительный период времени не будешь пользоваться

ГАРАНТИЯ

1. Гарантия предоставлена фирмой простое товарищество Esperanza Poterek, юридический адрес: ул. Познаньска 129/133, 05-850 Ожарув Мазовецки, тел. службы сервиса: 022-7213571 добав. 10, называемой далее Esperanza.
2. Настоящая гарантия предоставляет покупателю права и полномочия в отношении Esperanza. Настоящую гарантию следует внимательно прочитать, поскольку в случае предъявления претензий к Esperanza будет считаться, что пользователь ознакомился и принял условия гарантии.
3. Esperanza гарантирует, что во всех изделиях, включая комплектующие, содержащиеся в упаковке, отсутствуют дефекты материала и производственные дефекты при условии их нормальной эксплуатации в соответствии с назначением.
4. В случае появления повреждений в течение гарантийного срока Esperanza по своему усмотрению либо произведёт ремонт изделия, либо заменит его на новое, используя новые или обновленные в заводских условиях запасные части. В случае использования частей, обновленных в заводских условиях, Esperanza гарантирует, что их характеристики будут аналогичны новым изделиям.
5. Бракованные изделия должны быть возвращены вместе с получения, коммерческий счет-фактуру или любой другой документ, подтверждающий покупку к месту покупки. Он должен включать все аксессуары, прикрепленные в оригинальной упаковке. Esperanza имеет право отклонить гарантии, если любые аксессуары будут не хватать.
6. Esperanza стремится реагировать на жалобы в течение 14 календарных дней с момента его уведомления в точке продажи. Esperanza будет отремонтировать неисправное изделие в кратчайшие сроки. Если будет необходимо импортировать из-за рубежа любых частей, которые необходимы для ремонта на этот раз может быть продлен.
7. В случае необходимости замены товара на новый, Esperanza оставляет за собой право замены на более новую модель с подобными эксплуатационными параметрами, если она была введена в продажу вместо предшествующей модели товара.
8. В случае заявления претензий считается, что покупатель выразил согласие с тем, что ремонт и замена (в зависимости от наличия товара), в зависимости решения службы сервиса, является единственной и исключительной формой истребования гарантийных прав в отношении Esperanza.

ИСКЛЮЧЕНИЯ:

Гарантия не распространяется на:

1. Изделия, производителем которых является не Esperanza
2. Изделия, которые были повреждены или имели дефекты в результате:
 - использования не по прямому назначению
 - модификации или вмешательства во внутреннюю конструкцию устройства
 - сервисного обслуживания в неавторизованных сервисных пунктах, либо иной сервисной службе, чем Esperanza
 - неправильного хранения, перевозки или упаковки
 - неправильной установки предметов или программного обеспечения
 - механических, физических, химических, и т.п. повреждений
3. Esperanza не несёт ответственности за ущерб в результате упущенного бизнеса и дохода, потерянных данных, или ущерба вследствие использования изделий Esperanza в работе с другими устройствами.
4. Изделия с сорванными пломбами, наклейками, а также сильно изношенные изделия.

На все товары Esperanza распространяется 2-летняя гарантия производителя, и имеются все необходимые сертификаты безопасности.

В соответствии с Директивой 2002/96/WE, выбрасывать электрическое и электронное оборудование вместе с бытовыми отходами запрещено. Их составные части подлежат повторной переработке, либо их следует выбрасывать отдельно. В противном случае могут привести к выделению вредных и опасных веществ, угрожающих окружающей среде. Закон обязывает каждого потребителя безвозмездно возвращать использованное и ненужное электрическое и электронное оборудование производителю, торговым посредникам или в пункты, занимающиеся утилизацией данного типа отходов. Подробные условия регулируются законодательством данной страны. Верхний символ размещенный на изделии, в инструкции пользователя или на упаковке обязывает соблюдать именно это требование. Благодаря правильной сортировке, а также соблюдению предписаний, относящихся к утилизации отходов, каждый потребитель в значительной мере приобщается к охране окружающей среды.



STANDLÜFTER

LÜFTERBESCHREIBUNG

- | | |
|---|--|
| (1) Schutzgitter vorne | (12) Teleskopgestell innen |
| (2) Befestigungsmutter für Lüfterflügel | (13) Blockade des Teleskopgestells innen |
| (3) Lüfterflügel | (14) Außengestell |
| (4) Befestigungsmutter für Schutzgitter hinten | (15) Schrauben (im Satz 4 Stück) |
| (5) Schutzgitter hinten | (16) Schutz für die Kreuzfußverbindung |
| (6) Halter | (17) Kreuzfuß |
| (7) Motorantriebswelle | (18) Zweiter Kreuzfuß |
| (8) Motor | (19) Öffnung im Gitterrand |
| (9) Ein-/Ausschalter der Pendelbewegung | (20) Schrauben und Befestigungsmuttern |
| (10) Motorgestell | (21) Logoplatte |
| (11) Nummertafel zum Einschalten des Lüfters und für die Geschwindigkeitswahl | (22) Schrauben und Flachuntersetzer (3 Sets) |

WICHTIGE SICHERHEITSHINWEISE. BITTE SORGFÄLTIG LESEN UND AUFBEWAHREN

- Vor Anschluss ans Netz prüfen, ob Stromart und Netzspannung mit den Angaben auf dem Typenschild am Gerät übereinstimmen.
- Das Gerät nicht abdecken, um nicht zu überhitzen.
- Das Gerät ist für den Hausgebrauch, Bürogebrauch und ähnlichen Räumen bestimmt.
- Nicht in Räumen mit hohem Staubgehalt und Feuchtigkeit z.B. Waschkraum und Baderaum zu verwenden. In Räumlichkeiten, wo chemische Substanzen gelagert werden, im Industriebereich und im Außenbereich.
- Das Gerät nicht in der Nähe des offenen Feuers oder anderer Geräte, die Wärme strahlen, aufstellen.
- Das Gerät ist stets auf ebener, trockener und stabiler Oberfläche aufzustellen. Nicht auf instabilen Flächen wie Langhaar-Teppiche aufstellen.
- Gerät nicht in Wasser oder andere Flüssigkeiten tauchen.
- Keinerlei Gegenstände in das Innere des Gehäuses führen. Es besteht Lebensgefahr durch Stromschlag, Feuer und Gerätebeschädigung.
- Das Gerät stets vom Netzstecker ausschalten, falls nicht gebraucht wird. Ebenfalls bei Montage, Demontage und Reinigung abschalten.
- Nur am Stecker aus der Steckdose ziehen. Es könnte zur Beschädigung des Netzsteckers, des Kabels oder des Steckers kommen. Den Netzkabel vom Stecker mittels Stecker des Netzkabels abschalten.
- Das Kabel so verlegen, dass ein unbeabsichtigtes Stolpern nicht möglich ist und das es keine heißen Oberflächen berührt.
- Das Gerät nicht mit beschädigtem Netzkabel oder Stecker benutzen. Wenn Netzkabel oder Netzstecker Schäden aufweisen soll die evtl. Reparatur in einer Fachwerkstatt erfolgen.
- Das Gerät nicht in Betrieb nehmen, wenn es nicht sachgemäß funktioniert, Schäden aufweist oder falls das Gerät ins Wasser gefallen ist. Nie versuchen, das Gerät selbst

zu reparieren. Es besteht Gefahr durch Stromschlag!

Jegliche Reparaturen des Gerätes sind einem Fachservice anzuvertrauen. Das selbständige Öffnen des Gerätes während der Garantiedauer führt zum Verlust der Garantie.

MONTAGEANLEITUNG

- Den Lüfter aus der Verpackung herausnehmen und prüfen, ob alle in der Anleitung angegebenen Elemente vorhanden sind.
- Schrauben (15) aus Elementen (17) und (18) der Kreuzfüße herausnehmen. Im Inneren der Komponente (17) und (18) befinden sich Ausschnitte. Die Elemente (17) und (18) kreuzen, sodass die Ausschnitte aneinander passen. Das Kreuzgestell auf ebener, trockener und stabiler Unterlage aufstellen.
- Den Stab (14) an das Kreuzgestell vertikal anlegen und darauf achten, dass die Schraubenöffnungen am Stabende (14) an den Kreuzgestell passen. Den Stab (14) mittels Schrauben (15) an die Kreuzfüße befestigen.
- Die Blockiermutter (13) lösen und von dem Innenstab abnehmen (12). Auf den Innenstab (12) das Gestell (16) aufsetzen und nach unten bis zum Kreuzgestell schieben, sodass die Stabendung (14) und Kreuzgestell bedeckt werden.
- Die Blockiermutter (13) auf den Innenstab wieder aufsetzen (12). Den Innenstab (12) ziehen und die entsprechende Länge einstellen. Den Stab (12) halten und mit Blockiermutter (13) befestigen.
- Am Halter der Motoreinheit (10) befindet sich eine Befestigungsschraube. Die Schraube lösen und den Halter der Motoreinheit (10) auf dem Innenstab (12) aufsetzen. Die Schraube anziehen, um den Halter (10) an den Stab (12) zu befestigen. Die Verbindung des Halters (10) und des Stabs (12) soll fest angezogen sein, damit nicht zum Runterfallen der Motoreinheit (8) auf den Boden kommt.
- Von der Motorwelle (6) die Mutter (4) abschrauben. Auf die Motorwelle (7) den hinteren Gitterschutz (5) aufsetzen, sodass der Handgriff (6) auf dem hinteren Schutzgitter (5) nach oben gerichtet wird. Das hinteren Gitter (6) Richtung Motoreinheit (8) drücken und dafür sorgen, dass die die Vorstöße in der Motoreinheit (8) in die Öffnungen des mittleren Teils von hinterem Gitter einrasten (5). Mittels Mutter (4) das Gitter (5) an die Motoreinheit (8) befestigen.
- Auf die Motorwelle (7) die Lüfterflügel (3) aufsetzen und Richtung Motoreinheit (8) fest drücken. Es ist dafür zu sorgen, dass die Motorwelle (7) richtig an die Öffnung im Mittelteil der Lüfterflügel angepasst wird (3). Die Lüfterflügel (3) an die Motorwelle mittels Sicherheitsmutter (2) befestigen (nach links drehen).
- Die Logotafel (21) in der Mitte des Schutzgitters (1) platzieren, sodass sie an der richtigen Stelle ist. Danach die Tafel (21) mittels Schrauben und Unterlegscheiben (22) montieren.
- Am Rand des vorderen Schutzgitters (1) befinden sich 4 Klemmen, der Haken und Öffnung (19). Legen Sie ein Gitter (1) an das andere Gitter (5) sodass der Haken sich oben und die Öffnung (19) unten befindet. Der Rand des Gitters (5) soll in den Haken einrasten und die Öffnungen (1) und (5) sollen übereinander liegen. Beide Gitter (1) und (5) durch die Öffnung mittels beigelegter Schraube und Mutter (20) fest zusammen schrauben. Alle Klemmen auf

TECHNISCHE DATEN

Betriebsspannung: 220- 240V

Sollfrequenz: 50HZ

Leistungsaufnahme: 50W

Stromschlagschutzklasse: II

Durchmesser der Rotorblätter: 40cm

beiden Rändern zudrücken. Wenn während der Montage des Lüfters nach den hier angegebenen Anweisungen vorgegangen worden ist, sollen sich die Schraubenöffnungen im unteren Teil des Randes befinden.
Der Lüfter ist montiert und betriebsbereit.

BEDIENUNGSANLEITUNG DES LÜFTERS

Den Lüfter an die Steckdose schalten.

HÖHENEINSTELLUNG

Mit einer Hand den Teleskopstab (12) festhalten und mit der anderen Hand die Blockade (13) lösen. Den Teleskopstab (12) nach oben oder nach unten schieben und die gewünschte Höhe des Lüfters einstellen. Nach Einstellung der Höhe die Blockierschraube fest drehen (13). Somit wird der Teleskopstab in der gewünschten Position blockiert (12).

EINSTELLUNG DER GESCHWINDIGKEITEN UND AUSSCHALTEN DES LÜFTERS

Durch das Drücken des entsprechenden Knopfes auf dem Steuerungspult am Handgriff (10) wird die Geschwindigkeit des Lüfters eingestellt. Die Geschwindigkeitsstufen können zwischen 1 und 3 gewählt werden. Um den Lüfter auszuschalten, drücken Sie 0.

EIN-/UND AUSSCHALTEN DEN UMDREHUNGEN

Wenn der Lüfter im Betrieb ist, mit dem Schalter (9) nach unten die Umdrehungen der Motoreinheit (8) einschalten. Die Motoreinheit (8) wird sich waagrecht drehen. Durch das Ziehen des Schalters (9) nach oben, werden die Umdrehungen ausgeschaltet.

EINSTELLUNG DER VERTIKALEN NEIGUNG DER MOTOREINHEIT

Vor der Einstellung der vertikalen Neigung der Motoreinheit (8) muss der Lüfter mittels des Schalters auf 0 ausgeschaltet werden. Die Motoreinheit (8) unter einem bestimmten Winkel vertikal einstellen und dann den Lüfter erneut einschalten.

Hinweis: Die Motoreinheit (8) kann nur begrenzt bewegt werden. Zum Einstellen der Motoreinheit (8) keine Kraft verwenden.

WARTUNG UND REINIGUNG

- Den Netzstecker aus der Steckdose ziehen, bevor mit der Reinigung begonnen wird.
- Ein feuchtes und trockenes Tuch verwenden, um die Oberfläche des Gerätes zu reinigen. Bei größeren Verunreinigungen, den Ventilator demontieren und die einzelnen Elemente (außer Netzstecker) mit feuchtem und ggf. mit etwas mildem Reinigungsmittel reinigen. Anschließend den Ventilator gut trocknen.
- Zur Reinigung keinesfalls Reinigungsmittel mit Schleifmittel, Benzin oder Lösungsmittel verwenden.

Wird der Ventilator nicht mehr benötigt, diesen an einem kühlen, trockenen Ort außerhalb der Reichweite von Kindern verstauen.

GARANTIE

1. Garantie wird erteilt von der Firma Esperanza sp.j. Poterek mit Sitz in: ul.Poznańska 129/133, 05-850 Ożarów Mazowiecki / POLEN, Tel. Servis: 022-7213571 Hausruf 10 – nachfolgend Esperanza genannt.
2. Dem Erwerber werden mit der vorliegenden Garantie Rechte und Berechtigungen der Esperanza gegenüber zuerkannt. Diese Garantie ist genau zu lesen, denn bei der Geltendmachung von Garantieansprüchen wird angenommen, dass der Verbraucher sich mit den Garantiebedingungen vertraut gemacht und diese akzeptiert hatte.
3. Esperanza versichert, dass jedes Produkt, inklusive der in der Verpackung enthaltenen Ausstattung, ist frei von Material- und Fabrikationsfehlern, vorausgesetzt es wird normal bestimmungsgemäß verwendet.
4. Tritt eine Beschädigung (Defekt) während der Garantiezeit auf, wird Esperanza nach eigenem Ermessen das gegebene Produkt reparieren oder gegen ein neues umtauschen, unter Anwendung von neuen oder fabrikmäßig erneuten Teilen. Im Fall der Anwendung von fabrikmäßig erneuten Teilen gewährleistet Esperanza, dass die Eigenschaften dieser Teile den neuen Produkten entsprechen werden.
5. Defektes Produkt sollte mit Empfang, Handelsrechnung oder einem anderen Kaufnachweis an den Ort des Kaufs zusammen zurückgegeben werden. Es sollte alles Zubehör in Originalverpackung befestigt ist. Esperanza hat Recht auf Garantie abzulehnen, wenn nicht alle Zubehör wird uns fehlen.
6. Esperanza ist verpflichtet, auf die Beschwerde innerhalb von 14 Kalendertagen nach der Mitteilung in der Verkaufsstelle zu reagieren. Esperanza wird das mangelhafte Produkt in kürzester Zeit zu reparieren. Wenn müssen aus dem Ausland importieren von Teilen, die notwendig sind, um die Reparatur dieses Mal kann verlängert werden.
7. Muss ein Produkt gegen ein neues umgetauscht werden, hat Esperanza das Recht, dem Kunden ein neues Modell von ähnlichen Gebrauchseigenschaften zu geben, wenn es sich im Verkauf befindet und das alte Modell ersetzt hat.
8. Im Fall der Erhebung von Garantieansprüchen wird vorausgesetzt, dass der Erwerber seine Zustimmung geäußert hat, und dass die Reparatur und der Umtausch (je nach Verfügbarkeit des Produkts), je nach Entscheidung der Serviceabteilung, das einzige und das ausschließliche Mittel sind, Garantierechte gegenüber Esperanza geltend zu machen.

GARANTIEAUSSCHLUSS:

Von der Garantie werden folgende Produkte nicht umfasst:

1. Produkte, die nicht von Esperanza hergestellt wurden
2. Produkte, die beschädigt wurden oder Fehler hatten infolge:
 - der Verwendung auf eine andere Art und Weise als ihre normale Bestimmung
 - der Modifikationen oder Ingerenzen in die innere Struktur des Gerätes
 - der Wartung bei nicht autorisierten Servicestellen oder bei einem anderen Service als der Service der Esperanza
 - der unangemessenen Aufbewahrung, des Transports oder des Packens
 - der falschen Installierung der Produkte oder der Software
 - der mechanischen, physischen, chemischen Beschädigungen, u.ä.
3. Esperanza übernimmt keine Haftung für entstandene Schäden betreffend Geschäftsverlust, Verlust von Daten, Gewinnen oder für solche Schäden, die aus der Anwendung von Esperanza - Produkten in der Zusammenarbeit mit anderen Geräten resultieren.
4. Produkte mit zerstorten / beschädigten Siegeln, Aufklebern und Produkte, die hochgradig abgenutzt sind.

Auf alle Esperanza – Produkte wird eine Herstellergarantie von 2 Jahren erteilt. Alle Produkte besitzen notwendige Sicherheitsbescheinigungen.



Gemäß der Richtlinie 2002/96/EG ist die Entsorgung von Elektro- und Elektronik-Altgeräten im Hausmüll untersagt. Die Bauteile unterliegen dem Recycling und sollen getrennt entsorgt werden. Anderenfalls können gefährliche und schädliche Stoffe freigesetzt werden und die Umwelt gefährden. Jeder Verbraucher ist dazu gesetzlich verpflichtet, die nicht mehr gebrauchte Elektro- und Elektronik-Altgeräte an die Hersteller, Verkäufer oder Sammelstellen kostenlos zurück zu geben. Die genauen Bedingungen werden durch die Vorschriften des jeweiligen Landes reguliert. Dieses Symbol auf Produkten oder deren Anleitung weist auf die Entsorgung hin. Dank der richtigen Mülltrennung sowie der Einhaltung von Vorschriften über das Recycling trägt jeder Verbraucher somit zum Umweltschutz bei.

STOJANOVÝ VENTILÁTOR

POPIS VENTILÁTORU

- | | |
|--|---|
| (1) Přední ochranná mřížka | (12) Vnitřní teleskopická tyčka |
| (2) Pojistná matice pro uchycení lopatek ventilátoru | (13) Pojistná matice vnitřní teleskopické tyčky |
| (3) Lopatky ventilátoru | (14) Vnější tyčka |
| (4) Šroub pro uchycení zadní ochranné mřížky | (15) Šrouby (v soupravě 4 kusy) |
| (5) Zadní ochranná mřížka | (16) Kryt spojení křížového podstavce |
| (6) Držák | (17) První část křížového podstavce |
| (7) Hnací hřídel motoru | (18) Druhá část křížového podstavce |
| (8) Motor | (19) Otvor na okraji mřížky |
| (9) Přepínač otáčení ventilátoru | (20) Šrouby a matice pro upevnění |
| (10) Základna motoru | (21) Tabulka s logem |
| (11) Kotouč s vypínačem ventilátoru a určením rychlosti otáček | (22) Šrouby a ploché podložky (3 soupravy) |

DŮLEŽITÉ BEZPEČNOSTNÍ POKYNY. PŘEČTĚTE SI POZORNĚ A USCHOVEJTE PRO BUDOUCÍ POUŽITÍ.

- Než spotřebič zapojíte do síťové zásuvky, ujistěte se, že technické parametry uvedené na štítku jsou shodné s elektrickým napětím v zásuvce.
- Aby se přístroj nepřehřál, nezakrývejte jej žádnými předměty.
- Přístroj je určen k použití v domácnostech, kancelářích a prostorách podobného druhu.
- Nepoužívejte zařízení v místnostech s vysokou prašností nebo vlhkostí, např. v prádelnách nebo koupelnách, v prostorách, kde se skladují chemické látky, v průmyslovém prostředí nebo venku.
- Nestavte zařízení v blízkosti otevřeného ohně ani zdrojů tepla.
- Přístroj stavte vždy na rovnou, suchou a stabilní plochu. Nestavte zařízení na nestabilní podklady, jako jsou např. koberce s dlouhým vlasem.
- Nenamáčejte spotřebič ve vodě ani žádné jiné kapalíně.
- Nekladte žádné předměty přes ochrannou mřížku. Mohlo by dojít ke zkratu, požáru nebo poškození přístroje.
- Spotřebič vždy vypínejte a odpojujte ze sítě, nebude-li se používat nebo před montáží, demontáží a čištěním.
- Neodpojujte zařízení ze zásuvky taháním za přívodní šňůru. Mohlo by dojít k poškození zástrčky, přívodní šňůry nebo zásuvky. Přívodní šňůru vytahujte ze zásuvky za zástrčku.
- Dbejte, aby se nemohlo o přívodní šňůru zakopnout a aby se šňůra nedotýkala horkých ploch.
- S poškozenou přívodní šňůrou nebo zástrčkou se přístroj nesmí používat. Je-li přívodní šňůra poškozena, nechejte ji vyměnit ve specializovaném servisu.
- Nepoužívejte zařízení, nepracuje-li správně, bylo-li poškozeno nebo ponořeno do vody. Aby se předešlo úrazu elektrickým proudem, neopravujte přístroj vlastními silami, ani jej nijak neupravujte. Veškeré opravy tohoto spotřebiče svěřte autorizované opravě. Otevřete-li přístroj v záruční době, riskujete ztrátu záruky.

TECHNICKÉ ÚDAJE

Jmenovité napětí: 220 – 240 V

Jmenovitá frekvence: 50 Hz

Příkon: 50W

Třída ochrany před úrazem elektrickým proudem: II

Průměr lopatek větráku: 40cm

MONTÁŽ VENTILÁTORU

- Vytáhněte ventilátor z obalu a zkontrolujte, zda jsou přibaleny všechny součásti, uvedené v části Popis ventilátoru.
 - Vytáhněte šrouby (15) z části (17) a (18) křížové základny. Ve středové části součástek (17) a (18) se nacházejí výřezy. Překřížte části (17) a (18) tak, aby se výřezy překrývaly. Křížovou základnu umístěte na rovné, suché a stabilní ploše.
 - Přiložte svisle tyčku (14) ke křížové základně tak, aby otvory na šrouby, které se nacházejí na konci tyčky (14) dosedly na křížovou základnu. Připevněte tyčku (14) ke křížové základně pomocí šroubů (15).
 - Uvolněte pojistnou matici (13) a stáhněte ji z vnitřní tyčky (12). Na vnitřní tyčku (12) nasadte kryt (16) a zasuňte ji dolů do křížové základny tak, aby koncovka tyčky (14) a křížová základna byly zakryté.
 - Umístěte pojistnou matici (13) zpět na vnitřní tyčku (12). Vysuňte vnitřní tyčku (12) na požadovanou výšku. Přidržte tyčku (12) a upevněte ji pomocí pojistné matice (13).
 - Na držáku motoru (10) se nachází upevňovací šroub. Uvolněte šroub a usadte držák motoru (10) na vnitřní tyčku (12). Utáhněte šroub a připevněte držák (10) k tyčce (12). Spojení držáku (10) a tyčky (12) musí být pevné, aby motor (8) během provozu neupadl.
 - Odšroubujte z hřídele motoru (6) matici (4). Na hřídel motoru (7) nasadte zadní ochrannou mřížku (5) tak, aby rukojeť na přenášení ventilátoru (6), která je na zadní ochranné mřížce (5), směřovala nahoru. Zadní mřížku (6) přitiskněte směrem k motoru (8) tak, aby výčnělky v přední části motoru (8) zapadly do otvorů ve středu zadní mřížky (5). Pomocí šroubu (4) připevněte mřížku (5) k motoru (8).
- Na hřídel motoru (7) nasadte lopatky ventilátoru (3) a přitlačte je směrem k motoru (8) až nadoraz. Dbejte na to, aby hřídel motoru (7) byla správně umístěna v otvoru ve středové části lopatek ventilátoru (3). Připevněte lopatky ventilátoru (3) ke hřídeli pomocí zajišťovací matice (2) (je zde levotočivý závit).
- Umístěte tabulku s logem (21) na středu ochranné mřížky (1) tak, aby logo bylo ve správné poloze. Přišroubujte tabulku (21) pomocí šroubů a podložek (22).
 - Na obrubě přední ochranné mřížky (1) jsou umístěny 4 upínací spojky, háček a otvor (19). Přiložte mřížku (1) k mřížce (5) tak, aby se háček nacházel nahoře a otvor (19) dole. Obruba mřížky (5) by měla zapadnout do háčku a otvory obruby (1) a (5) by se měly překrývat. Pevně sešroubujte obě mřížky (1) a (5) přes otvor, pomocí přiloženého šroubu a matice (20). Upevněte všechny spojky na obou obrubách. Pokud jste během sestavování ventilátoru postupovali dle návodu, mely by se otvory pro šroub nacházet ve spodní části obruby.

Ventilátor je nyní sestaven a připraven k použití.

POUŽITÍ VENTILÁTORU

Zapněte ventilátor do elektrické sítě

.NASTAVENÍ VÝŠKY VENTILÁTORU

Jednou rukou přidržíte teleskopickou tyčku (12), a druhou rukou uvolníte pojistnou matici (13). Povytažením nebo zasunutím tyčky (12) nastavíte požadovanou výšku ventilátoru. Po nastavení výšky ventilátoru utáhněte pojistnou matici (13). Tímto upevníte teleskopickou tyčku (12) v nastavené poloze.

NASTAVENÍ RYCHLOSTI A VYPÍNÁNÍ VENTILÁTORU

Na řídicím panelu na držáku (10) nastavíte stisknutím tlačítka požadovanou rychlost otáček ventilátoru. Rychlost lze nastavit od nejnižší 1 do nejvyšší 3. Pro vypnutí ventilátoru stiskněte 0.

ZAPNUTÍ A VYPNUTÍ OTÁČENÍ

Pokud je ventilátor zapnutý, můžete pomocí vypínače (9) zapnout otáčení motoru (8). Motor (8) se bude otáčet do stran. Povytažením vypínače (9) nahoru otáčení vypnete.

NASTAVENÍ SVISLÉHO SKLONU MOTORU

Před nastavením svislého sklonu motoru (8) vypněte ventilátor pomocí tlačítka 0 na řídicí jednotce. Nastavte motor (8) do požadovaného sklonu a ventilátor znovu zapněte.

Pozor: Motor (8) lze možné nastavovat pouze omezeně. Nastavování sklonu motoru (8) neprovádějte silou.

ČISTĚNÍ A ÚDRŽBA

- Před čištěním ventilátor vypněte a odpojte přívodní šňůru ze zásuvky.
- Plochy větráku utřete čistým suchým hadříkem. V případě větších nečistot ventilátor rozložte a jednotlivé díly (kromě zástrčky přívodní šňůry) utírejte hadříkem navlhčeným v teplé vodě s příměsí neutrálního čistícího prostředku. Pak všechny díly utřete do sucha.
- K čištění nepoužívejte čisticí prostředky obsahující brusné látky, benzín, ředidla atp. Nebudete-li delší dobu ventilátor používat, uložte jej na čisté a suché místo mimo dosah dětí.

ZÁRUKA

1. Záruku poskytuje společnost Esperanza s.p.j. Poterek se sídlem: ul.Poznańska 129/133, 05-850 Ożarów Mazowiecki, Polsko, tel. servis: 004822-7213571 linka 10 – dále jen Esperanza.
2. Tato záruka upřesňuje práva a povinnosti kupujícího vůči firmě Esperanza. Přečtete pečlivě tento záruční list, protože v případě nároků vůči firmě Esperanza bude považováno, že se uživatel seznámil se záručními podmínkami a s nimi souhlasil.
3. Esperanza zaručuje, že každý výrobek, včetně příslušenství zahrnutého v balení, nemá žádné materiálové a výrobní vady, za podmínky jeho běžného používání v souladu s určením.
4. V případě zjištění poškození v záručním období, Esperanza dle vlastního výběru opraví nebo vymění výrobek za nový, s použitím nových nebo výrobcem opravených součástí. V případě použití výrobcem obnovených součástí, Esperanza zaručuje, že budou se vyznačovat stejnými vlastnostmi jak nové výrobky.
5. Vadný výrobek musí být vrácen společně s potvrzením o přijetí, obchodní fakturě nebo jiném dokladu o koupi na místě prodeje. To by mělo zahrnovat veškeré příslušenství připojené v originálním balení. Esperanza má právo odmítnout záruku, pokud bude chybět nějaké příslušenství.
6. Esperanza je odhodlána reagovat na reklamaci do 14 kalendářních dnů ode dne jeho oznámení v místě prodeje. Esperanza opraví vadný výrobek v nejkratším možném čase. Pokud bude muset dovážet ze zahraničí, z částí, které jsou nutné k opravě, může být tato lhůta prodloužena.
7. V případě nutnosti výměny výrobku za nový, Esperanza si vyhrazuje právo na výměnu za novější model s podobnými vlastnostmi, pokud byla zahájena jeho prodej a nahradil předchozí model.
8. V případě nároku na náhradu, je považováno, že kupující souhlasil s tím, že oprava a výměna (v závislosti na dostupnosti výrobku), dle rozhodnutí servisu, je jediným a výhradním prostředkem uplatnění nároku na záruku vůči firmě Esperanza.

VYLOUČENÍ:

Záruka se nevztahuje na:

1. Výrobky, které nebyly vyrobeny firmou Esperanza
2. Výrobky, které byly poškozeny nebo měly závady následkem:
 - používání v nesouladu s jejich běžným určením
 - úpravy nebo zásahu do vnitřní struktury zařízení
 - oprav v neautorizovaných servisních střediscích nebo v servisu jiném než servis firmy Esperanza
 - nesprávného skladování, dopravy nebo balení
 - nesprávné instalace výrobků nebo softwaru
 - mechanických, fyzických, chemických, apod. poškození
3. Esperanza nenese zodpovědnost za vzniklá poškození, týkající se ztráty obchodu, dat, zisků nebo škod vzniklých používáním výrobků Esperanza ve spolupráci s jinými zařízeními.
4. Výrobky s porušenými plombami, nálepkami a podstatně opotřebované výrobky. Na všechny výrobky Esperanza se vztahuje dvouletá záruka výrobce a nezbytné bezpečnostní certifikáty.

Na všechny výrobky Esperanza se vztahuje dvouletá záruka výrobce a všechny jsou vybaveny nezbytnými certifikáty.



V souladu s Nařízením 2002/96/ES je likvidace elektrospotřebičů spolu s komunálním odpadem z domácnosti zakázána. Jejich součásti se recyklují nebo je třeba je likvidovat samostatně. V opačném případě mohou způsobit uvolňování do ovzduší škodlivých a nebezpečných látek do životního prostředí. Právní předpisy zavazují každého spotřebitele k bezplatnému vrácení opotřebovaných a nadbytečných elektrospotřebičů jejich výrobcům, prodejcům nebo na místech zabývajících se likvidací odpadu tohoto druhu. Podrobné podmínky určují předpisy platné v konkrétní zemi. Tento symbol uvedený na výrobku, v návodu na používání nebo na obalu navazuje na tento požadavek. Díky správnému třídění a dodržování předpisů týkajících se likvidace odpadů přispívá každý uživatel tímto významným způsobem k ochraně životního prostředí.



DECLARATION OF CONFORMITY
DEKLARACJA ZGODNOŚCI

We, the manufacturer/importer (My, producent/importer):

EDC Poterek Sp. Jawna
ul. Poznańska 129/133
05-850 Ozarów Mazowiecki
Poland

Declares that the product (Deklarujemy, że produkt):

Kind of product (rodzaj produktu): PEDESTAL FAN
Type designation (nazwa własna): HURRICANE
Item No (numer/symbol): EHF001

Options (opcje):

Is in compliance with the essential requirements and other relevant provisions of the following directives:

Jest zgodny z zasadniczymi wymaganiami oraz pozostałymi stosownymi przepisami następujących dyrektyw:

EMC DIRECTIVE 2006/95/EC

Year of issue (last 2 digits): 15

The products is compatible with the following norms/standards:

Produkt jest zgodny z poniższymi normami/standardami:

EN60335-1:2002+A1:2004+A11:2004+A2:2006+A12:2006

EN60335-2-80:2003+A1:2004

EN50366:2003+A1:2006

Manufacturers/Authorised representative



Product Manager

Ozarów Mazowiecki 01-04-2016



Producent/ Producător/ Producer/ Výrobce/ Výrobca
Productor/ Gamintojas/ Produtor/ Producteur/ Gyártó
Produttore/ Produzent/ Παραγωγός/ Производитель:
EDC Sp. Jawna. 05-850 Ożarów Mazowiecki
ul. Poznańska 129/133 www.esperanza.pl
MADE IN P.R.C.



© 2016 All rights reserved. Esperanza, Esperanza logo and Esperanza marks are owned by Esperanza and may be registered. All other trademarks are the property of their respective owners.