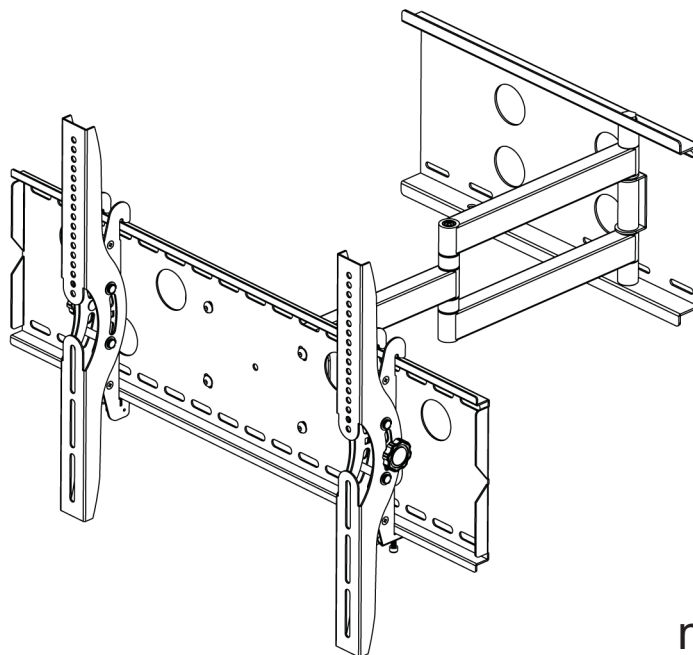


Instrukcja instalacji



model: **AR-20A**

ODPAKOWANIE OPAKOWANIA

- Ostrożnie otwórz karton, wyjmij zawartość i połóż na tekturowym arkuszu lub innej powierzchni zabezpieczającej przed uszkodzeniem
- Sprawdź zawartość opakowania porównując z listą z drugiej strony tej instrukcji aby upewnić się że nie brakuje żadnego elementu oraz czy żadna część nie jest uszkodzona. Nie używaj części uszkodzonych.
- Uważnie przeczytaj instrukcję przed rozpoczęciem instalacji

WAŻNE UWAGI DOTYCZĄCE BEZPIECZEŃSTWA

Urządzenie należy ostrożnie instalować i używać. Prosimy przeczytać tę instrukcję przed instalacją i uważnie postępować zgodnie z jej kolejnymi punktami. Podczas instalacji należy używać odpowiedniego sprzętu ochronnego.

Należy zlecić instalację wykwalifikowanemu instalatorowi w przypadku gdy:

- instrukcja wydaje się niezrozumiała lub w czasie instalacji powstają jakiegokolwiek zagrożenia dotyczące bezpieczeństwa
- typ i właściwości ściany na której ma być zamontowany uchwyt są nieznanne.

Nie używaj tego produktu w jakimkolwiek innym celu i przeznaczeniu niż to wyszczególnione w instrukcji. Ty samym nie bierzemy odpowiedzialności za jakiegokolwiek szkody, zranienia lub uszkodzenia powstałe na skutek niewłaściwego montażu, instalacji lub używania tego produktu



UWAGA

UWAGA!

Niniejszy uchwyt do monitorów TV musi zostać bezpiecznie przytwierdzony do pionowej ściany. Jeśli instalacja będzie nieprawidłowa, uchwyt może spaść co może spowodować zranienie i/lub uszkodzenia.

Potrzebne narzędzia

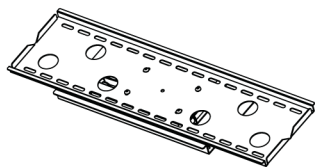
- 5/32" - wiertło
- wkrętarka

- 3/8"-wiertło widiowe
- wykrywacz metali

- klucz lub zestaw kluczy
- poziomica

Uwaga: Elementy montażowe oraz dołączone do zestawu części **nie zostały** zaprojektowane do instalacji na ścianach zbudowanych na stalowych wspornikach jak i na ścianach ceglanych. Jeśli potrzebne do montażu narzędzia nie są dołączone do zestawu należy je zakupić w specjalistycznym sklepie.

Lista dołączonych części



(1) Płyta Ściana-a



(1) Lewa Podpórka Monitora-b



(1) Right Podpórka Monitora-c



(1) KLucz-d



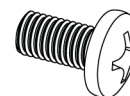
(4) Śruba M4x12-e



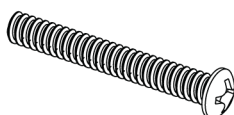
(4) Śruba M5x12-f



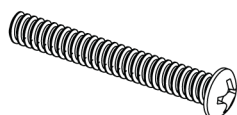
(4) Śruba M6x12-g



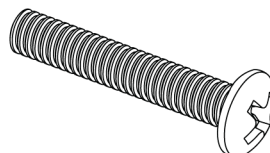
(4) Śruba M8x16-h



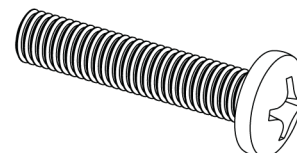
(4) Śruba M4x30-i



(4) Śruba M5x30-j



(4) Śruba M6x35-k



(4) Śruba M8x40-l



(4) Podkładka M4-m



(4) Podkładka Zabezp. M5-n



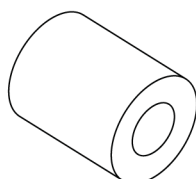
(4) Podkładka Zabezp. M6-o



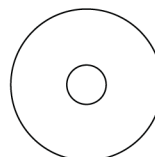
(4) Podkładka Zabezp. M8-p



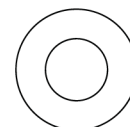
(4) Tulejka M4/M5-q



(4) Tulejka M6/M8-r



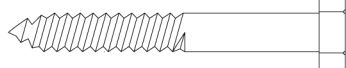
(8) Podkładka M4/M5-s



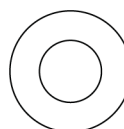
(4) Podkładka M6/M8-t



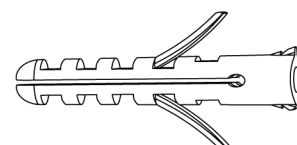
(2) Wkręt Zabezp.-u



(6) Wkręt-v



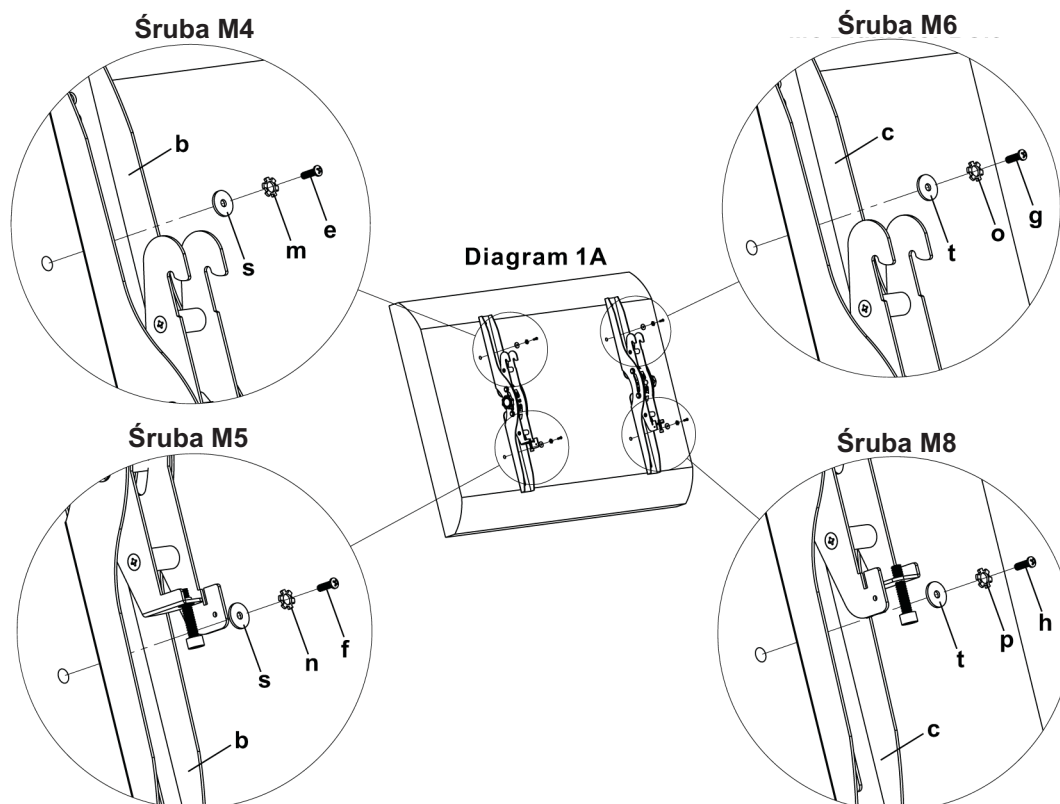
(6) Podkładka-w



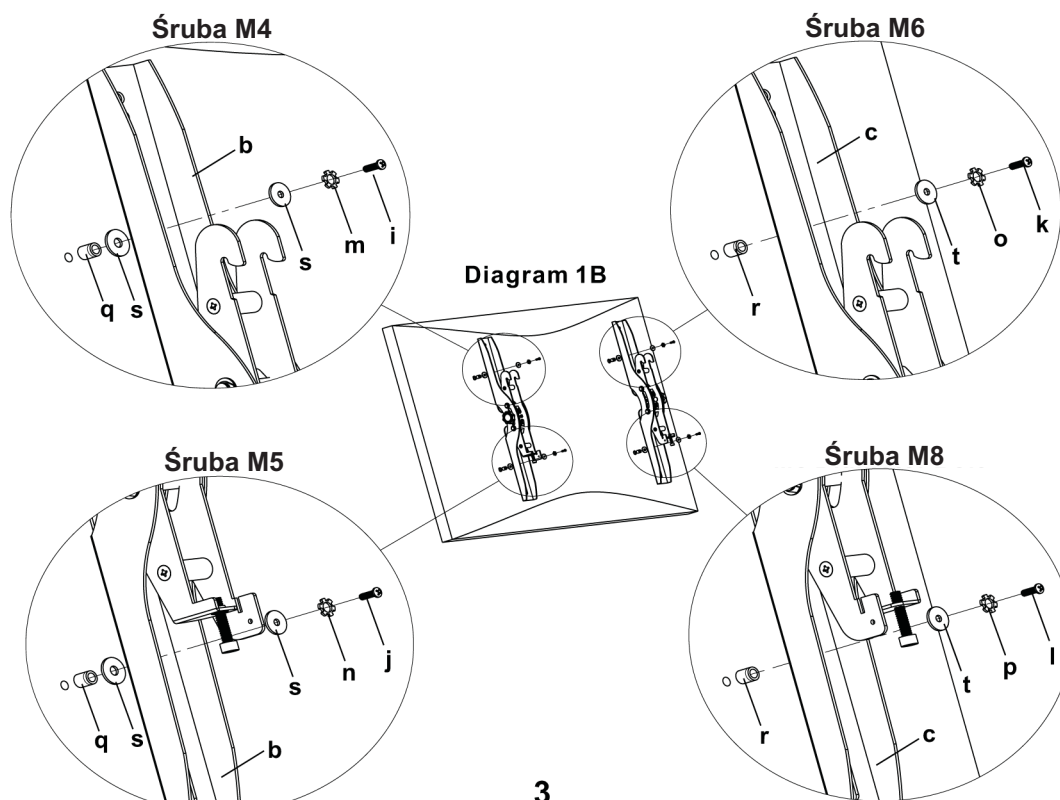
(6) Kołki rozporowe do betonu-x

Krok 1A**Montaż Podpórek Monitora do monitora z płaskim tyłem**

Najpierw ustal rozmiar Śrub (e,f,g,h) jakie są wymagane do Twojego monitora. Kiedy już określisz właściwy rozmiar potrzebnych śrub przyjrzyj się poniższemu Diagramowi. Będziesz wkręcał Śrubę w gwint z tyłu monitora przez odpowiednią Podkładkę Zabezpieczającą (m,n,o,p) oraz Podkładkę (s,t) Upewnij się że Podpórki Monitora są wyśrodkowane w pionie i wypoziomowane względem siebie.

**Krok 1B****Montaż Podpórek Monitora do monitora z wygiętym tyłem, wyżłobieniami i innymi niedogodnościami.**

Najpierw ustal rozmiar Śrub (i,j,k,l) jakie są wymagane do twojego monitora, Kiedy już określisz właściwy rozmiar potrzebnych śrub przyjrzyj się poniższemu Diagramowi. Będziesz wkręcał Śrubę w gwint z tyłu monitora przez Podkładkę Zabezpieczającą (m,n,o,p), Podkładkę (s,t) oraz Tulejkę (q,r). Dla Śrub M4 lub M5 będziesz potrzebował dodatkową Podkładkę M4/M5 pomiędzy Podpórka Monitora i Tulejką. Upewnij się że Podpórki Monitora są wyśrodkowane w pionie i wypoziomowane względem siebie.



Krok 2

Montaż Płyty Ściennej do ściany

Montaż do ściany murowanej:

Użyj Płyty Ściennej jako wzornika do wyznaczenia na ścianie 6 miejsc pod otwory. Zewnętrzne otwory muszą znajdować się po zewnętrznej stronie dwóch dużych okrągłych otworów znajdujących się pośrodku Płyty Ściennej. 3 otwory należy wyznaczyć w górnym rzędzie a 3 następne w dolnym. Upewnij się że 3 otwory w rzędzie są wypoziomowane względem siebie a pomiędzy każdym z nich jest minimum 15 cm odległości. Wywierć otwory w zaznaczonych miejscach używając wiertła do betonu 1/2" na głębokość minimum 6,5cm. Umieść w otworach Kołki Rozporowe (x). Upewnij się że kołek rozporowy jest całkowicie wpuszczony w beton (cegłę), nawet jeśli na ścianie znajduje się warstwa suchego tynku lub innego materiału. Zamontuj Płytę Ściennej do ściany używając 6 Wkrętów(v) oraz 6 Podkładek (w) - patrz Diagram 2A

Montaż do ścian działowych z drewnianymi słupkami:

Płyta Ściennej (a) musi być zamontowana do dwóch ściennych słupków drewnianych oddalonych od siebie o minimum 40 cm. Użyj wysokiej jakości wykrywacza do zlokalizowania drewnianego słupka w ścianie (dotyczy ścian przystosowanych do szybkiego montażu elementów ściennych). Dobrym pomysłem jest użycie sztydła lub cienkiego gwoźdźka do potwierdzenia lokalizacji kołka tak jak pokazano w Diagramie 3. Wywierć otwory w każdym słupku na głębokość ok. 6,5cm na wymaganej wysokości używając wiertła 3/16". Upewnij się, że otwory są umieszczone środkowej części słupków i są wypoziomowane względem siebie. Użyj Płyty Ściennej jako wzoru do wyznaczenia miejsca wywiercenia pozostałych otworów. Wywierć otwory na głębokość około 6,5 cm używając wiertła 3/16" w wyznaczonych miejscach. Przykręć Płytę Monitora do ściany używając 4 Wkrętów do drewna (v) oraz 4 Podkładek (w). Upewnij się że płyta jest tak przymocowana że płaska część płyty przylega do ściany a Wkręty są optymalnie rozmieszczone.

Diagram 2A

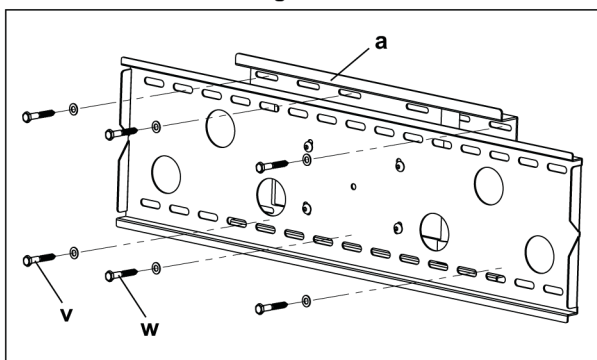
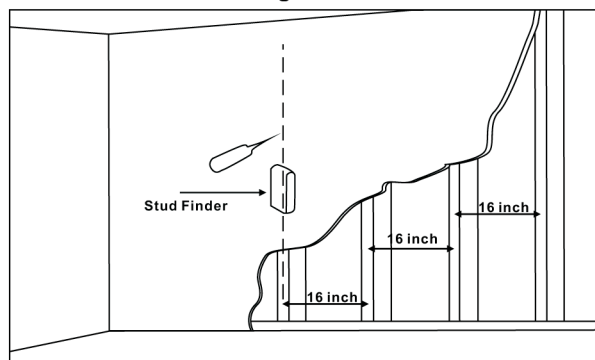


Diagram 2B



Krok 3

Montaż Monitora do Płyty Ściennej i dodanie Śruby Bezpieczeństwa

**Uwaga: Niektóre monitory ze względu na wagę i rozmiary mogą wymagać 2 osób do montażu!
Nie bierzemy odpowiedzialności za zranienia lub uszkodzenia**

Najpierw zawieś Podpórki Monitora (b,c) na szczycie Płyty Ściennej (a), następnie pozwól aby dolna część Podpórek Monitora znalazła się pod dolną krawędzią Płyty Ściennej (patrz Diagram 3A). Umieść Śruby Bezpieczeństwa (u) w zagłębione otwory w dolnej części Podpórek Monitora. Użyj dołączonego Klucza (d) do dokręcenia śrub. Podpórka Monitora powinna znajdować się za dolną krawędzią Płyty Ściennej tak jak pokazano w Diagramie 3B.

Diagram 3A

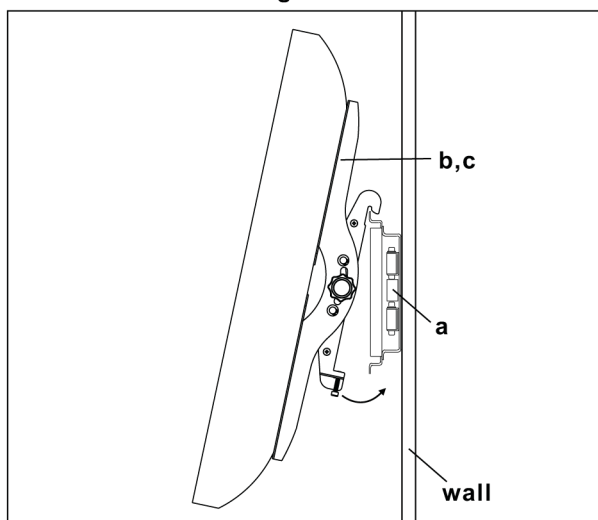
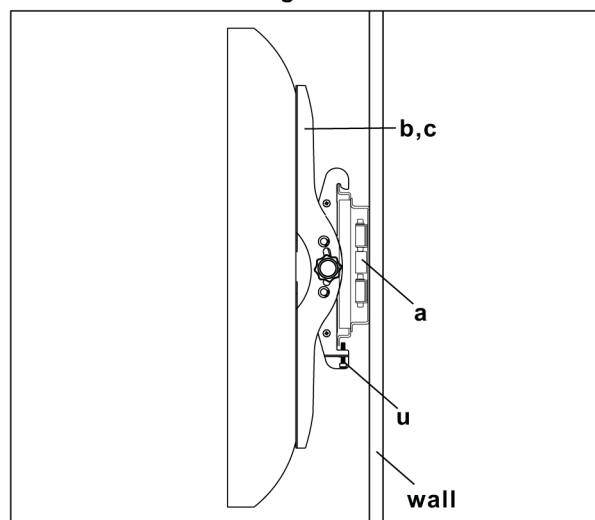


Diagram 3B



Dziękujemy za wybranie produktów ART, życzymy miłego użytkowania.