

Instrukcja obsługi Obiektyw YN 14 mm f/2,8 do Nikon F

Dziękujemy za wybór obiektywu marki Yongnuo oraz życzymy satysfakcji z jego użytkowania!

Przeczytaj uważnie poniższą instrukcję przed pierwszym użyciem produktu oraz zachowaj ją do wglądu w przyszłości.

Na przedniej oraz tylnej soczewce znajduje się zabezpieczająca folia ochronna. Zdejmij ją przed pierwszym użyciem obiektywu.

⚠ Instrukcje zachowania bezpieczeństwa

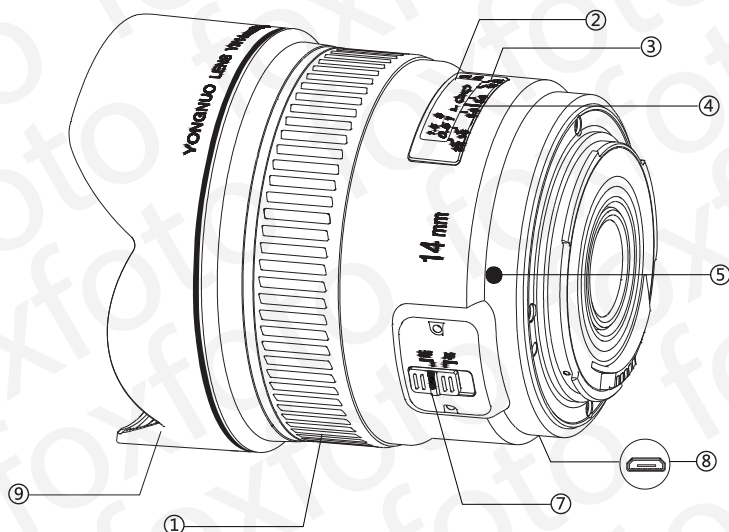
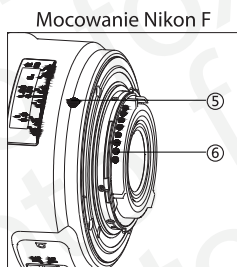
- ✘ Nie oglądaj jasnych źródeł światła takich jak słońce, reflektory lub lasery przez obiektyw lub aparat. Może to spowodować trwałe uszkodzenie wzroku.
- ✘ Nie wystawiaj obiektywu bez założonych dekielków na działanie słońca. Skupione poprzez układ optyczny obiektywu promienie słoneczne mogą spowodować pożar.

📄 Przechowywanie i konserwacja

- ✘ Nie narażaj obiektywu na uderzenia i zarysowania. Unikaj ekstremalnie wysokich i niskich temperatur oraz dużej wilgotności powietrza.
- ✘ Obiektyw zaleca się przechowywać w suchym, chłodnym, dobrze wentylowanym pomieszczeniu.
- ✘ Zabrudzenia i zatłuszczenia obiektywu należy usuwać za pomocą miękkich nawilżanych chusteczek do czyszczenia optyki, lub ściereczek z mikro-fibry. Nie należy stosować rozpuszczalników, benzenu, ani żadnych organicznych środków czystości.
- ✘ Obiektyw nie jest odporny na działanie wody. Należy zachować szczególną ostrożność podczas korzystania z obiektywu w czasie deszczu, lub w pobliżu wody. Woda może trwale zniszczyć elektronikę lub optykę obiektywu.
- ✘ W przypadku nagłych zmian temperatury otoczenia może dojść do kondensacji pary wodnej na powierzchni soczewek obiektywu. Zjawisko kondensacji może uniemożliwić wykonywanie zdjęć na dłuższy czas. Aby temu zapobiec należy obiektyw zawinąć szczelnie w foliowy worek, aż do momentu wyrównania temperatur obiektywu i otoczenia.

I. Budowa obiektywu

- ① Pierścień ostrości
- ② Skala ustawiania ostrości
- ③ Wskaźnik głębi ostrości
- ④ Wskaźnik ustawiania ostrości
- ⑤ Wskaźnik mocowania obiektywu
- ⑥ Styki obiektywu
- ⑦ Przełącznik trybu ostrości (auto-focus / ostrzenie ręczne)
- ⑧ Port micro USB
- ⑨ Osłona przeciwsłoneczna



II. Mocowanie obiektywu

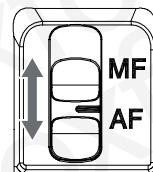
Aby zamocować obiektyw na aparacie ustaw wskaźnik mocowania na obiektywie w jednej linii ze wskaźnikiem na korpusie aparatu. Przekręć obiektyw w kierunku przeciwnym do ruchu wskazówek zegara, do momentu usłyszenia kliknięcia.

Aby zdemontować obiektyw naciśnij przycisk blokady mocowania obiektywu na korpusie aparatu. Przekręć obiektyw w kierunku zgodnym do ruchu wskazówek zegara do momentu zwolnienia mocowania.

- Po zdjęciu obiektywu, przekręć go tyłem do góry, aby uchronić styki przed zarysowaniem.
- Styki obiektywu powinny być utrzymywane w czystości. Zabrudzenia należy usuwać za pomocą miękkiej ściereczki z mikro-fibry. Zabrudzenia, zarysowania lub zatłuszczenia styków mogą prowadzić do korozji i nieprawidłowego działania obiektywu.
- Zdjęty z aparatu obiektyw zabezpieczony powinien zostać dekielkiem na tył obiektywu. Aby założyć dekielkę poprawnie ustaw wskaźniki mocowania w jednej linii. Następnie przekręć dekielkę w kierunku przeciwnym do ruchu wskazówek zegara. Aby zdemontować dekielkę z obiektywu przekręć go w kierunku zgodnym do ruchu wskazówek zegara do momentu zwolnienia mocowania.

III. Wybór trybu ustawiania ostrości

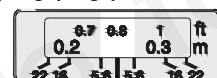
Aby ustawić obiektyw w trybie automatycznego ostrzenia ustaw przełącznik trybu ostrości w pozycji AF (Auto-Focus). Aby ustawić obiektyw w trybie ręcznego ostrzenia ustaw przełącznik trybu ostrości w pozycji MF (Manual-Focus). Możesz teraz ustawić ostrość w wybranym miejscu za pomocą pierścienia ostrości.



IV. Głębina ostrości

Skala ustawiania ostrości obrazuje odległość w jakiej ustawiona jest ostrość oraz jej głębie. Niektóre aparaty wyposażone są w funkcję podglądu głębi ostrości.

- Wartości pokazane na skali głębi ostrości są wartościami przybliżonymi.



V. Aktualizacja oprogramowania

Obiektyw umożliwia aktualizację oprogramowania. Najnowsze oprogramowanie oraz aplikacja do jego instalacji dostępna jest na stronie producenta www.hkyongnuo.com. Aby zainstalować najnowsze oprogramowanie zdemontuj obiektyw z aparatu, podłącz obiektyw do komputera za pomocą kabla micro USB - USB. Następnie podążaj za instrukcjami wyświetlanymi przez aplikację do aktualizacji oprogramowania.

VI. Typowe problemy i ich rozwiązania

1. Obraz jest niewyraźny pomimo ręcznego ustawiania ostrości. Fabrycznie na soczewkach obiektywu znajduje się folia ochronna. Usuń folię przed pierwszym użyciem obiektywu. Odciski palców i zabrudzenia na soczewkach obiektywu mogą spowodować zniekształcenie obrazu. Pilnuj, aby soczewki pozostawały czyste.
2. Wszystkie zdjęcia wykonane przy pomocy autofocusa są nieostre. Niektóre aparaty wspierają funkcję kalibracji systemu autofocusa. Upewnij się, że wartość korekcji jest w pozycji neutralnej, a następnie przeprowadź proces kalibracji według wskazówek podanych w instrukcji aparatu.
3. Obiektyw nie działa prawidłowo. Jeżeli obiektyw nie działa prawidłowo sprawdź czystość styków obiektywu oraz aparatu. Jeżeli są one zanieczyszczone usuń zabrudzenia suchą, miękką ściereczką. Jeżeli obiektyw nadal nie działa skontaktuj się ze sprzedawcą lub dystrybutorem.
4. Inne niestandardowe zachowania. Jeżeli obiektyw nie zachowuje się w standardowy sposób wyłącz aparat i wyjmij z niego baterie. Zainstaluj baterie i ponownie uruchom urządzenie. Jeżeli problem nadal występuje skontaktuj się ze sprzedawcą lub dystrybutorem.

VII. Specyfikacja techniczna

Ogniskowa	14 mm
Konstrukcja optyczna	12 soczewek w 9 grupach
Ilość liści przysłony	7
Minimalny otwór względny	f/22
Minimalna odległość ostrzenia	20 cm
Maksymalne odwzorowanie	0,15 x
System napędu autofocusa	silnik prądu stałego
Kąt widzenia	diagonalnie: 114°
Wymiary	10,5 x 8,6 cm
Waga	780 g

- Wymiary obiektywu odnoszą się do elementów widocznych po zamocowaniu na korpusie aparatu (bez bagnetu).
- Wymiary i waga odnoszą się wyłącznie do obiektywu (bez akcesoriów).
- Kontrola przysłony realizowana jest z poziomu korpusu aparatu.