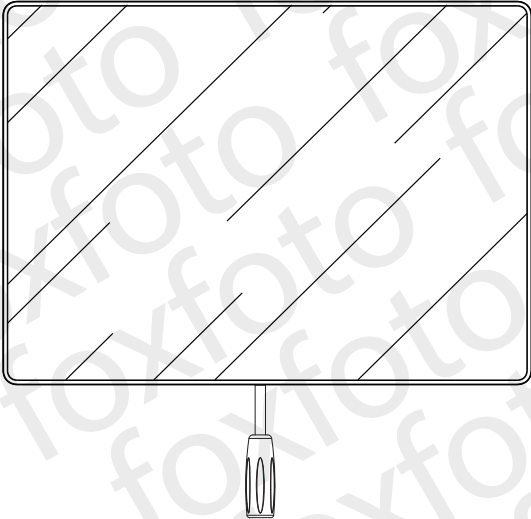


Instrukcja obsługi

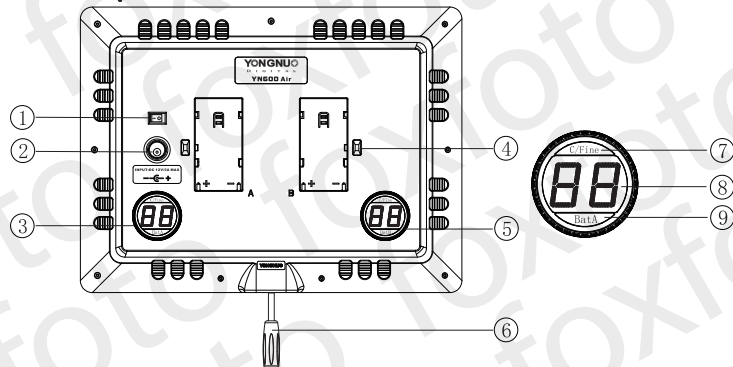


Przeczytaj uważnie niniejszą instrukcję przed pierwszym użyciem urządzenia oraz zachowaj ją do wglądu w przyszłości.

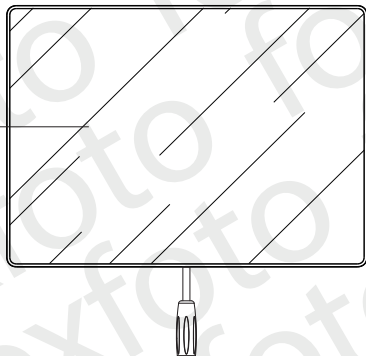
**Wprowadzenie**

Yongnuo YN600 Air to lekka, mobilna lampa LED o dużej mocy przeznaczona do pracy w studio i w terenie. Panel świetlny tworzą 192 wysokowydajne diody SMD LED, emitujące światło o temperaturze barwowej 5500 K. O naturalnej charakterystyce światła świadczy wysoki współczynnik CRI na poziomie 95+. Lampa oferuje także możliwość płynnej regulacji mocy generowanego światła. Panel dyfuzyjny umieszczony z przodu lampy chroni diody przed uszkodzeniami, jednocześnie rozpraszając światło i nadając mu przyjemną miękkość. Sterowanie lampą realizowane jest za pomocą dwóch pokręteł nastawczych oraz wygodnych przycisków funkcyjnych, umieszczonych na tylnej ścianie panelu. Czytelne wyświetlacze LCD umożliwiają szybkie sprawdzenie stanu naładowania akumulatorów oraz mocy emitowanego światła. Dzięki zastosowaniu materiałów wysokiej jakości lampa jest wytrzymała i lekka, a grubość panelu wynosi zaledwie 2,3 centymetra. Zasilanie YN600 Air może być realizowane poprzez zasilacz sieciowy 8-12 V / 5 A lub dwa akumulatory litowo-jonowe z serii NP-F. Dwa sposoby zasilania sprawiają, że lampa jest idealnym urządzeniem do pracy zarówno w studio, jak i w terenie. Lekka konstrukcja i mocowanie statywowe żeńskie 1/4" umożliwiają pracę „z ręki” oraz montaż na statywie.

**I Budowa urządzenia**



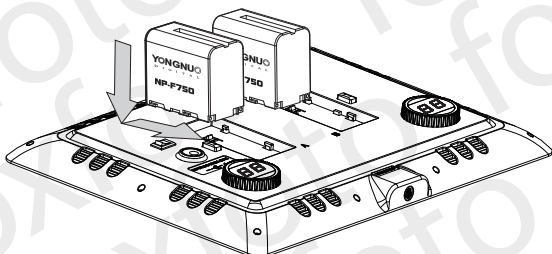
1. włącznik
2. gniazdo zewnętrznego zasilania
3. kontroler diod LED 5500 K (kontroler obsługuje 96 diod LED)
4. mocowanie akumulatora
5. kontroler diod LED 5500 K (kontroler obsługuje 96 diod LED)
6. uchwyt ręczny
7. przełącznik szybkości regulacji dla diod LED 5500 K (dokładna / szybka)
8. wyświetlacz LCD
9. przycisk kontroli poziomu naładowania akumulatora
10. dyfuzor



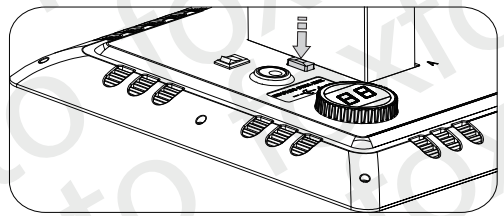
**II Instrukcja użytkowania**

**1. Instalacja akumulatorów**

a. Aby zainstalować akumulator umieść go w mocowaniu, a następnie przesunij ogniwo tak jak pokazano na rysunku poniżej. Lampa zasilana za pomocą jednego ogniwa oferuje działanie 96 diod LED (3200 K lub 5500 K), oraz wszystkie podstawowe funkcje. Zainstalowanie dwóch akumulatorów udostępnia pełną funkcjonalność lampy – jednoczesną pracę wszystkich 192 diod LED. Rekomendowane jest używanie akumulatorów Yongnuo NP-750 w celu uzyskania długiego czasu pracy. Dwa akumulatory z serii NP-750 o pojemności 5200 mAh umożliwiają pracę lampy z pełną mocą przez okres około 120 minut. Kiedy urządzenie nie jest używane wyjmij z niego akumulatory.

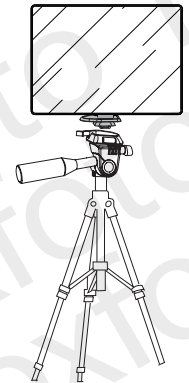
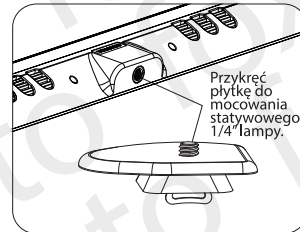
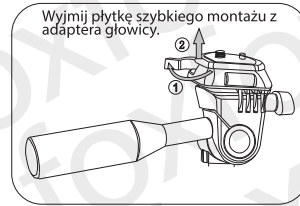


b. Aby wyjąć akumulator z mocowania naciśnij przycisk blokady akumulatora, a następnie przesunij i wyciągnij ogniwo.



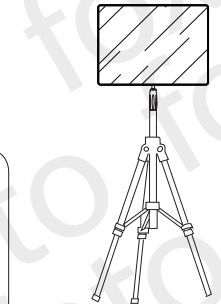
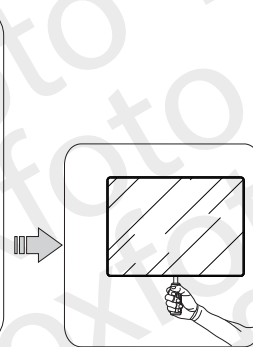
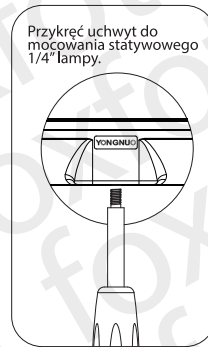
**2. Mocowanie lampy**

**a. Mocowanie lampy na statywie**



Zamontuj płytkę w adapterze głowicy.

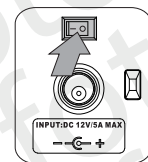
**b. Mocowanie uchwytu ręcznej lampy**



Zamocuj lampę na statywie wykorzystując mocowanie statywowe żeńskie 1/4" umiejscowione w uchwycie ręcznym lampy.

**3. Włączenie / wyłączenie oraz regulacja natężenia światła**

Aby uruchomić lampę zainstaluj w niej akumulatory lub podłącz ją do zasilacza sieciowego, a następnie naciśnij włącznik urządzenia. Aby zmienić natężenie światła emitowanego przez lampę przekręć pokrętkę odpowiedniego kontrolera. Przekręć pokrętkę w prawo, aby zwiększyć natężenie światła. Przekręć pokrętkę w lewo, aby zmniejszyć natężenie światła.



Przekręć pokrętkę, aby dostosować natężenie światła o temperaturze barwowej 5500 K.



Przekręć pokrętkę, aby dostosować natężenie światła o temperaturze barwowej 3200 K.

**4. Przełącznik szybkości regulacji (dokładna / szybka)**

Przełącznik szybkości regulacji umożliwia ustawienie szybkości zmiany natężenia światła dokonywanego poprzez pokrętkę regulacji. Do dyspozycji mamy dwa tryby dokładny (Fine) oraz szybki (Coarse). Tryb dokładny umożliwia zmianę natężenia światła o 1% mocy. Tryb szybki umożliwia zmianę natężenia światła o 10% mocy. Naciśnij przełącznik, aby wybrać odpowiedni tryb. Ilustracja poniżej obrazuje przykład dokładnej regulacji natężenia światła o temperaturze 5500 K oraz szybkiej regulacji natężenia światła o temperaturze 3200 K. Obie grupy diod posiadają oddzielne przełączniki szybkości regulacji.



Tryb dokładnej regulacji



Tryb szybkiej regulacji



**5. Kontrola stanu akumulatora**

Naciśnięcie przycisku **Batt** umożliwia sprawdzenie poziomu naładowania akumulatora. Naciśnięcie przycisku **BattA** umożliwia sprawdzenie poziomu naładowania akumulatora A. Naciśnięcie przycisku **BattB** umożliwia sprawdzenie poziomu naładowania akumulatora B. Akcja ta spowoduje wyświetlenie na wyświetlaczu LED wartości z przedziału P0-P9. Wartości te oznaczają przybliżony, procentowy poziom naładowania akumulatora (P0 – 0%, P9 – 90%). **Przykład:** Na rysunku poniżej przedstawiono sytuację w której akumulator A naładowany jest w około 30%. Po naciśnięciu przycisku **BattA** na wyświetlaczu wyświetlany jest symbol P3. Akumulator B naładowany jest w około 90%. Po naciśnięciu przycisku **BattB** na wyświetlaczu wyświetlany jest symbol P9.



Wyświetlacz lewego kontrolera wyświetla wynik pomiaru naładowania akumulatora A.



Wyświetlacz prawego kontrolera wyświetla wynik pomiaru naładowania akumulatora B.

## 6. Gniazdo zewnętrznego zasilania DC 12 V; 5 A

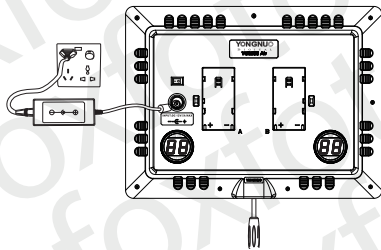
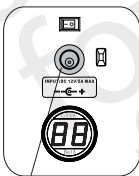
Po podłączeniu zewnętrznego zasilacza, lampa automatycznie zmieni źródło zasilania z baterii na zasilacz.

Uwaga: Lampa nie umożliwia ładowania akumulatorów.

### Specyfikacja zasilacza:

DC 12 V / 5 A max.

- złącze zewnętrzne – ładunek dodatni
- złącze wewnętrzne – ładunek ujemny



Podłącz zasilacz do gniazda zewnętrznego zasilania.

**Uwaga:** Rekomendowane jest użycie zasilacza marki Yongnuo, jako źródła zasilania zewnętrznego do lampy YN600 Air. Ewentualne uszkodzenie lampy na skutek używania jej z akumulatorem innej marki nie będzie rozpatrywane w procesie gwarancyjnym.

## III. Specyfikacja techniczna

Źródła światła	192 diody LED
Kolor światła	3200 K – 5500 K
współczynnik CRI	95+
Moc lampy	40 W
Strumień świetlny	4000 lm
Przybliżona żywotność	50000 h
Kąt strumienia światła	110°
Zasilanie	2 x akumulator serii NP-F
Zasilanie zewnętrzne	DC 12 V / 5 A
Wymiary	35,5 x 25,5 x 5,5 cm
Waga	1084 g
Zawartość zestawu	lampa YN600 Air, uchwyt ręczny, pokrowiec, instrukcja obsługi

## IV. Typowe problemy i ich rozwiązania

Opis problemu	Przyczyna	Rozwiązanie
Brak reakcji po włączeniu	Niski poziom naładowania akumulatora	Wymień akumulator, lub podłącz lampę do zewnętrznego źródła zasilania
	Uszkodzony obwód	Przełącz lampę do serwisu
Zbyt małe natężenie światła	Niski poziom naładowania akumulatora	Wymień akumulator, lub podłącz lampę do zewnętrznego źródła
Inny odczyt poziomu naładowania akumulatora w zależności od ustawionego natężenia światła.	Pomiar obrazuje pozostały czas pracy na danym akumulatorze. Podczas pracy z wysokim natężeniem światła normalnie jest szybsze rozładowywanie akumulatora, co za tym idzie inna wartość na wyświetlaczu.	Normalne zjawisko – brak wymaganych działań.