



## PL ■ Suszarka do żywności

*Tłumaczenie oryginalnej instrukcji*

### **PROSIMY UWAŻNIE PRZECZYTAĆ I ZACHOWAĆ JE NA PRZYSZŁOŚĆ.**

- Niniejsze urządzenie mogą obsługiwać dzieci w wieku 8 lat i starsze lub osoby z obniżonymi zdolnościami fizycznymi, zmysłowymi lub psychicznymi, bądź z niedostatecznymi doświadczeniami lub wiedzą, o ile znajdują się pod nadzorem, lub jeśli zostały pouczone o bezpieczny sposób eksploatacji urządzenia i zrozumiały potencjalne niebezpieczeństwa.
- Dzieci nie mogą bawić się urządzeniem. Dzieci poniżej 8 roku życia nie mogą wykonywać czyszczenia i konserwacji bez nadzoru osoby dorosłej.
- Jeżeli przewód zasilający uległ uszkodzeniu, jego wymianę należy wykonać w specjalizowanym punkcie serwisowym, aby uniknąć powstania niebezpiecznych sytuacji. Zabrania się używania urządzenia z uszkodzonym przewodem zasilającym.
- Dzieci poniżej 8 roku życia muszą znajdować się poza zasięgiem urządzenia i jego przewodu zasilającego.
- Przed podłączeniem urządzenia do gniazdka sieciowego upewnij się, czy napięcie podane na tabliczce znamionowej odpowiada napięciu w Twoim gniazdku.
- Woda i prąd elektryczny przedstawiają niebezpieczną kombinację. Nigdy nie używaj urządzenia bezpośrednio w pobliżu wanny, prysznicza lub basenu.
- Nigdy nie używaj akcesoriów, które nie zostały dostarczone razem z niniejszym urządzeniem lub nie są przeznaczone do tego urządzenia.
- Urządzenia nie umieszczaj na parapetach okien.
- Upewnij się, że przewód zasilający i wtyczka nie mogą dostać się do kontaktu z wodą lub wilgocią.
- Urządzenie stawiaj zawsze na równej, suchej powierzchni.
- Urządzenia nie spryskuj wodą, ani żadnym innym płynem. Części dolnej urządzenia, do której doprowadzony jest przewód zasilający nie zanurzaj w wodzie albo innej cieczy. Do urządzenia nie nalewaj wody ani innych cieczy.
- Urządzenie jest przeznaczone do użytku w gospodarstwach domowych. Nie korzystaj z niego w środowisku przemysłowym ani na zewnątrz!
- W pobliżu urządzenia nie stosuj sprayów.
- Jeżeli z urządzenia korzystał będziesz w pobliżu dzieci, bądź nadzwyczaj ostrożnym i miejsce do jego instalacji wybierz tak, by umieszczone było poza ich zasięgiem.

- Jeżeli nie będziesz korzystać z urządzenia, odłącz go od sieci elektrycznej. Przed czyszczeniem albo przemieszczeniem urządzenia postępuj w identyczny sposób. Przed rozłożeniem jego części pozostaw go ostygnąć.
- Nie podłączaj przewodu zasilającego do gniazdka, jeżeli poszczególne piętra urządzenia są obrócone (pozycja magazynowania) i nie obracaj go do pozycji magazynowania, jeżeli nie jest jeszcze zupełnie chłodne.
- Urządzenia nie stawiaj na kuchence elektrycznej lub gazowej lub w jej pobliżu, nie umieszczaj go w bliskości otwartego ognia oraz innych urządzeń i aparatów, które są źródłem ciepła.
- Nie używaj uszkodzonego urządzenia, urządzenia z uszkodzonym przewodem zasilającym lub z uszkodzoną wtyczką przewodu zasilającego.
- W żadnym przypadku nie naprawiaj sam urządzenia ani nie dokonuj w nim żadnych przeróbek – niebezpieczeństwo porażenia prądem elektrycznym! Wszelkie naprawy i regulację niniejszego urządzenia powierz wyspecjalizowanej firmie/serwisowi. Otwierając urządzenie w okresie gwarancyjnym ryzykuje się utratę gwarancji.
- Przewodu zasilającego nie prowadź w pobliżu gorących powierzchni albo przez ostre przedmioty. Nie kładź na przewodzie zasilającym ciężkich przedmiotów, umieść go tak, aby nie można było po nim chodzić ani potykać się o kabel. Dbaj o to, by przewód sieciowy nie zwisał przez krawędź stołu albo by nie dotykał gorącej powierzchni.
- Urządzenia nie wolno wyłączać z gniazdka sieciowego przez pociąganie za przewód zasilający - grozi to uszkodzeniem przewodu / gniazdka zasilającego. Przewód z gniazdka odłącz ciągnąc za wtyczkę przewodu zasilającego.
- Urządzenia nie wolno używać do innych celów, niż te, do których jest przeznaczone.
- Nie używaj niniejszego urządzenia, jeżeli uszkodzony jest przewód zasilający lub gniazdko, w przypadku jeżeli nie działa poprawnie, jest uszkodzone lub upadło na ziemię.

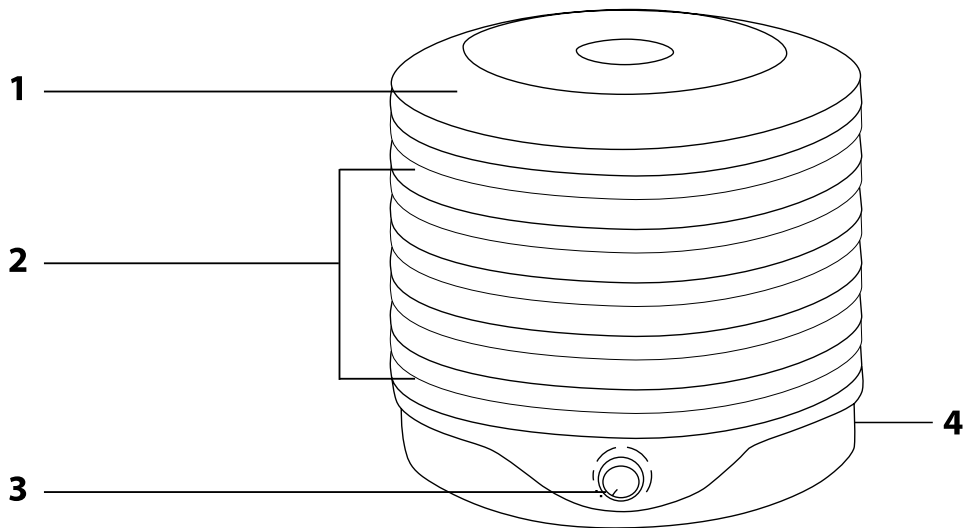


### **Ostrzeżenie:**

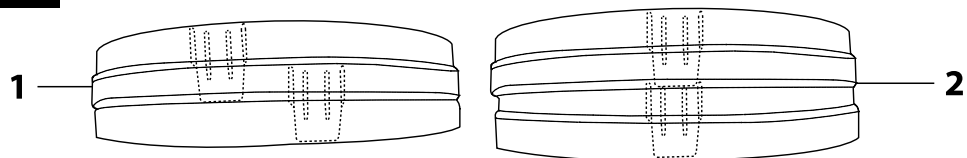
Niniejsze urządzenie nie jest przeznaczone do sterowania za pośrednictwem programatora, zewnętrznego wyłącznika czasowego lub zdalnego sterowania.

- Niniejsze urządzenie jest przeznaczone do użytku w gospodarstwie domowym!
- Nie myj go w automatycznej zmywarce do naczyń!

**A**



**B**



# Suszarka do żywności

## Instrukcja obsługi

- Przed użyciem tego urządzenia prosimy o dokładne zaznajomienie się z niniejszą instrukcją, nawet jeżeli używają Państwo produktu podobnego typu. Prosimy korzystać z urządzenia tylko tak, jak jest to opisane w instrukcji użytkownika. Instrukcję należy zachować do ewentualnego zastosowania w przyszłości.
- Minimalnie w czasie trwania rozszarzeń z wadliwej realizacji, event. ustawowej gwarancji zalecamy przechowywać oryginalne opakowanie transportowe, materiał opakowania, dowód zakupu i potwierdzenie zakresu odpowiedzialności sprzedającego lub kartę gwarancji. W razie transportu zalecamy zapakować urządzenie ponownie do oryginalnego pudełka od producenta.

### OPIS URZĄDZENIA

- A1** Pokrywa
- A2** Tace
- A3** Regulator temperatury
- A4** Przycisk wyłącz / włącz (bez rysunku)

### USTAWIENIE WYSOKOŚCI POMIĘDZY TACAMI

- Suszarka do żywności pozwala na dwie możliwości ustawienia wysokości poziomów. Do ustawienia niższej (podstawowej) wysokości położyć na miejsce tace tak, jak pokazane jest na **B1**. Tace ustaw tak, by języczki, które znajdują się w części dolnej tac, znajdowały się obok rowków znajdujących się w górnej części każdej tacy.
- Do ustawienia odstępów ustaw i ułożyć tace na siebie tak, by języczki znalazły się dokładnie w rowkach, tak jak pokazuje **B2**.

### WŁĄCZENIE URZĄDZENIA

- Urządzenie podłączyć do sieci elektrycznej i wyłącznik **A4** w tylnej części urządzenia przełączyć do pozycji 1. Przekręceniem przycisku **A3** ustaw wymaganą temperaturę.

### ZMIANA TACY

- Niniejsza suszarka do żywności została mądrze skonstruowana na podstawie przepływu gorącego powietrza do odpróżniania powietrza z żywności. Tace powinny być podczas suszenia zmieniane, w celu zapewnienia równomiernego wysuszenia zawartości. Tace najlepiej dna poddane są najsilniejszemu działaniu ciepła – tu suszenie odbywa się najszybciej.
- Do prostu wyjmij je i umieść w wyższym piątce, tace umieszczone na górze położyć bliżej części dolnej suszarki.

### PAMIĘTAJ

- Najlepszych wyników osiągnięsz stosowaniem jakościowej żywności. Susz zawsze świeżę, jakościową żywność, zły kawałek może mieć wpływ na jakość całej zawartości suszarki.
- Ważne jest, by żywność była czysta – dokładnie ją umyj, miękkie lub zepsute kawałki wyrzuć. Dbaj o to, byś miał czyste ręce, to dotyczy także narzędzi kuchennych oraz poszczególnych tac suszarki, których stosujesz do przygotowania żywności.
- Czas suszenia jest różny i zależy od ilości żywności, grubości poszczególnych kawałków, ich wielkości, wilgotności zawartej bezpośrednio w żywności.
- Przed kontrolą wysuszenia żywności pozostaw je ostygnąć.
- Tace mogą zostać w razie potrzeby w całości zapełnione, poszczególne kawałki mogą prawie się dotykać, ale nie mogą się przekrywać.
- W wysuszonej żywności może pozostać ok. 6–10% wilgotności bez ryzyka ich zepsucia. Wiele wysuszonych typów żywności będzie miało zmarszczonegą konsystencję podobną do lukrecji.
- Zmieniaj tace, kiedy zauważysz, że suszenie odbywa się nierównomiernie, albo kiedy suszarka jest w pełni zapełniona żywnością.
- Do usuwania pestek, jader i szypulek śliwek, winogron, czereśni wysusz je z 50% i potem usuń pestki, jadra itd. W ten sposób zabronisz wycieku soku z żywności.

### TABELA ZALECANYCH CZASÓW SUSZENIA OWOCÓW

- Podane czasy są orientacyjne i zależne są od temperatury pokojowej, wilgotności powietrza, wilgotności suszonych surowców i od tego, jak cienko zostały pokrojone. Naturalna czystość żywności jest różna. Cukier owocowy niektórych rodzajów wymaga dłuższego czasu suszenia.

Owoce	Przygotowanie	Test suszenia	Czas suszenia
Jabłka	Usuń z nich skórki, jadra i pokrój je na plasterki lub kółka. Przed włożeniem do suszarki namocz je przez 2 minuty. Następnie wysusz je i połącz na tacy suszającej.	Są miękkie	4–15 godzin
Morele	Wysusz je pokrojone na połowę lub pokrojone na ćwiartki. Przed suszeniem przeobij je tak, by zachowany został kolor i nie została uszkodzona skórka owocu.	Są miękkie	8-36 godzin
Banany	Usuń z nich skórki, jadra i pokrój je na plasterki o grubości 0,3 cm.	Są miękkie	5-24 godzin
Owoce jagodowe	Truskawki powinny być pokrojone na plasterki o grubości 0,9 cm. Pozostałe owoce jagodowe pozostaw w całości.	Żadna widoczna wilgotność	5-24 godzin
	Owoce jagodowe z powierzchniową woskową umyj we wrzaku.		
Czereśnie	Nie pozabawiaj ich szypulek, jeżeli nie będziesz ich przerabiał natychmiast. Ich podzielenie na połowę jest dozwolone, jeżeli chcesz je podzielić na połowę wykonaj to, kiedy są wysuszone z 50%.	Zmarszczone ale maziste.	6-36 godzin
Brusznica	Dokładnie umyj, pokrój lub pozostaw całe.	Żadna widoczna wilgotność	4-20 godzin

Winogrono (ciemnofioletowe)	Umyj, usuń szypułki i pozostaw całe.	Miękkie, zmarszczone	6-36 godzin
Nektarynki	Nie trzeba pozabawiać skórki, można pokroić na plasterki lub kółka o grubości 0,9 cm.	Są miękkie	6-24 godzin
Skórki pomarańczy	Pokrój je na podłużne plasterki i wysusz. Rozmrażaj dopiero po wysuszeniu.	Są miękkie	6-15 godzin
Brzoskwinie	Podczas wysuszenia możesz z nich usunąć skórki. Pozabaw je pestek, jeżeli wysuszasz je z 50%. Przed wysuszeniem podzielić je na połowę lub pokrój na ćwiartki.	Są miękkie, zmarszczone	5-24 godzin
Gruszki	Pozabaw je skórki, usuń jadra i (kankę) lykować Pokrój je na kawałki, kółka albo podzielić je na połowę, pokrój na ćwiartki, czy ośmiaki.	Są miękkie i zmarszczone	5-24 godzin
Hurma	Stosuj tylko dojrzałe owoce. Umyj, usuń główkę, pokrój na plasterki lub kółka o grubości 0,9 cm.	Są miękkie	5-20 godzin
Ananas (w całości)	Usuń z niego środek i skórki, pokrój na plasterki, wycięcia i kawałki.	Są miękkie	6-36 godzin
Ananas (konselowany)	Wysusz i otrzeź. Rozłóż na tacach.	Są zmarszczone	6-36 godzin
Sliwki	Umyj je i pozostaw w całości albo podzielić na połowę, pozabaw szypulek, event. pestek, kiedy są z połowy wysuszone.	Są miękkie	5-24 godzin
Suszone sliwki	Procedura jak w przypadku zwykłych sliwek, ale przed wysuszeniem je najpierw namocz przez 2 minuty we wrzaku.	Są zmarszczone	8-36 godzin
Rabarbar	Stosuj wyłącznie cienkie pędy. Umyj i pokrój je na kawałki o długości 2,54 cm	Żadna widoczna wilgotność	4-16 godzin

### TABELA ELEKTRYCZNYCH CZASÓW SUSZENIA WARZYW

Warzywa	Przygotowanie	Test suszenia	Czas suszenia
Serca z karczochu	Pokrój serca na plasterki o grubości 0,3 cm. Gotuj 5–8 minut w 3/4 filiżanki wody zawierających 1 łyżkę soku z cytryny.	Jest kruchy	4-12 godzin
Szparagi	Umyj i pokrój je na kawałki o długości 2,54 cm Czubki oferują lepszą jakość produktu. Tylna część rozmrażona przed wysuszeniem stworzy doskonały różnek smaku i rzynek dan.	Jest kruchy	4-10 godzin
Fasola (zielona lub żółta)	Pokrój na kawałki o długości 2,54 cm albo na francuski sposób. Parz dopoki nie będą przezroczone. Po częściowym suszeniu zmieszaj fasolę tak, że usuniesz też, co są w środku tacy na jej brzeg i odwrótnie.	Są kruche.	4-14 godzin
Burak	Usuń korzenie i wszystko, co znajduje się 2,54 cm od części górnej i dolnej, umyj, odgotuj, schłodzi i usuń skórki. Pokrój na kostki lub plasterki.	Są kruche, ciemnoczerwone	4-12 godzin
Kapusta brukselska	Pozabaw kapustę lodgry i rozkrój na połowę.	Są kruche.	5-15 godzin
Brokuły	Obetnij, pokrój w identyczny sposób jak przed spożyciem, dokładnie umyj, parz przez 3–5 minut.	Kruchy	5-15 godzin
Kapusta	Obetnij główkę i pokrój na paski o grubości 0,3 cm. Środek pokrój na paski o grubości 0,6 cm. Zastosuj zupełnie dolną tac suszarki.	Jest zmarszczona	4-12 godzin
Marchewka	Wybierz młodą z delikatnymi korzeniami. Parz dopoki nie zmienił, pokrój na plasterki, kawałki, kostki lub paski.	Jest zmarszczony	4-12 godzin
Kalafior	Do 2.2.1 gorącej wody przyp 3 łyżki soli i w tym roztworze moc kalafior przez 2 minuty. Parz dopoki nie zmienił.	Jest zmarszczony	5-15 godzin
Seler	Usuń liście od lodgry. Obwydnie części dokładnie umyj. Pokrój lodgry na plasterki o grubości 0,6 cm. Najpierw usuń liście.	Jest kruchy	4-12 godzin
Kukurydza	Prze parzeniem usuń skórki i ewentualne wady. Odgotuj cały kłos kukurydzy. Ziarna kukurydziane pozabaw kłosa poprzez pokrojenie i rozłóż na tacy. Podczas suszenia kilka razy przemieszaj.	Kruchy	4-15 godzin
Ogórek	Usuń skórki, pokrój na 0,3 i wysusz.	Jest zmarszczony	4-14 godzin
Bakłażan	Skróć, umyj, pokrój na plasterki o grubości od 0,6 cm do 1,2 cm i umieść na tacach.	Jest kruchy	4-14 godzin
Cebula i por	Usuń skórki, pokrój na grubość 1,2 cm, podczas suszenia kilka razy przemieszaj.	Jest zmarszczony	4-10 godzin
Pizman jadalny	Stosuj młode, wąskie mieszki. Umyj, skróć i pokrój na kółka o grubości 0,6 cm.	Jest zmarszczony	3-10 godzin
Szczypiorek	Obetnij i rozłóż na powierzchni tacy.	Kruchy	4-10 godzin
Pietruszka	Porwij na małe kawałki, wysusz, następnie według potrzeb skróć.		2-10 godzin
Pasternak	Procedura identyczna jak w przypadku marchewki.		
Groch	Stosuj małe i słodkie kawałki. Wyjmij zawartość strąku i lekko odgotuj (3–5 minut).	Jest kruchy	4-10 godzin

Papryka (zielona i ziele angielskie)	Pokrój na plasterki lub kółka o długości 0,6 cm usuń nasiona, umyj i wysusz.	Są kruche nawet zmarszczone	4-10 godzin
Ziemiaki	Pozbawienie skorupki według wyboru. Pokrój na plasterki o grubości od 0,4 cm do 0,6 cm, na kostki lub francuski sposób. Parz jak buraki.	Są kruche.	5-12 godzin
Dynia	Pokrój na małe kawałki. Piecz lub parz dopóki nie będzie miękka. Pokrój na plasterki o szerokości 2,54 – 7,6 cm usuń skorupkę oraz miąższ. Pokrój na plasterki o grubości 1,2 cm i włóż do miksera. Susz przy pomocy papieru do pieczenia.	Jest zmarszczony	5-15 godzin
Pomidory	Umyj, usuń szypułki. Moczyć we wrzątku do zmięknienia skorupki. Rozkrój na połowę lub pokrój na plasterki.	Są zmarszczone	6-24 godzin
Brukiew	Procedura identyczna jak w przypadku marchewki, pokrój jednak delikatniej.		
Cukinia	Patrz bakłażan		
Czosnek	Podziel na poszczególne ząbki, zdejmij skorupkę zewnętrzną, pokrój na plasterki i susz na tacach. Po ususzeniu, w razie potrzeby, przerób go jako przyprawę (rozdrobnij go).	Bardzo kruche	4-15 godzin
Warzywa liściaste (szpinak, kapusta, musztarda, brukiew)	Dokładnie umyj, usuń szypułki. Parz dopóki warzywa nie będą powiędnięte, nie jednak nasiąknięte.	Bardzo kruche	4-10 godzin
Grzyby	Wybierz świeże, młode grzyby. Nieczystości usuń szczoteczką lub wilgotną szmatką. Pokrój, skróć lub susz je w całości – w zależności od ich wielkości	Zmarszczone nawet kruche - w zależności od ich wielkości i starości	3-10 godzin

W przypadku niepoprawnej likwidacji niniejszego produktu nałożone mogą zostać kary zgodnie z lokalnymi przepisami.

#### Dla podmiotów w krajach Unii Europejskiej

Jeżeli chcesz likwidować urządzenie elektroniczne lub elektroniczne, pozyskaj potrzebne informacje od swego sprzedawcy lub dostawcy.

#### Likwidacja w krajach poza Unię Europejską.

Symbol ten obowiązuje w Unii Europejskiej. Jeżeli chcesz likwidować niniejsze urządzenie pozyskaj potrzebne informacje dot. poprawnej likwidacji w lokalnych urzędach lub od swego sprzedawcy.



Niniejszy wyrób spełnia wszelkie podstawowe wymagania dyrektywy UE, którymi jest on objęty.

## KONSERWACJA I CZYSZCZENIE

- Przed czyszczeniem wyłącz urządzenie i odłącz go od sieci elektrycznej.
- Do czyszczenia poszczególnych tac suszarki do żywności wystarczy szmatka nawilżona w lekkim roztworze środka czyszczącego do naczyń, w przypadku większego zanieczyszczenia tace myj pod letnią ciekłą wodą.
- Do czyszczenia urządzenia nie używaj rozpuszczalników ani środków czyszczących działających ściernie - grozi to uszkodzeniem powłoki zewnętrznej.
- Jeżeli nie będziesz korzystał z urządzenia przechowuj go w czystym, suchym miejscu poza zasięgiem dzieci. Do przechowywania urządzenia możesz (po jego wcześniejszym rozebraniu) wykorzystać jego karton transportowy.
- Przed pierwszym zastosowaniem trzeba wszystkie części akcesoriów (poszczególne piętra suszące, pokrywka) dokładnie umyć gorącą wodą z zastosowaniem kuchennego środka do mycia i następnie opłukać wodą do picia.
- Przed pierwszym zastosowaniem zalecamy również uruchomić urządzenie luzem i pozostawić pracować przez czas min. 4 godzin. Po wyłączeniu pozostaw urządzenie i wszystkie części akcesoriów ostygnąć i wywietrzyć, by pozbawione zostały ewentualnego zapachu.

## DANE TECHNICZNE

Napięcie znamionowe.....	220–240 V
Częstotliwość znamionowa.....	50 Hz
Nominalny pobór mocy.....	230–250 W
Klasa ochrony (przed porażeniem prądem elektrycznym).....	II
Hałas.....	20 dB(A)

Deklarowana wartość emisji hałasu tego urządzenia wynosi 20 dB(A), co oznacza poziom mocy akustycznej A w stosunku do referencyjnej mocy akustycznej 1 pW.

### Wyjaśnienie terminów technicznych

Stopień ochrony przed porażeniem prądem elektrycznym:

Klasa II – Ochrona przed porażeniem prądem elektrycznym jest zapewniona za pomocą podwójnej lub wzmocnionej izolacji.

Producenta zastrzega sobie prawo do zmian tekstu, designu i specyfikacji technicznych ze względu na nieustanne udoskonalanie, bez wcześniejszego ostrzeżenia.

## WSKAZÓWKI I INFORMACJE DOTYCZĄCE POSTĘPOWANIA ZE ZUŻYTYM OPAKOWANIEM

Wykorzystany materiał opakowania umieścić w miejscu określonym przez gminę do wyrzucania odpadu.

## LIKwidacja ZUŻYTYCH URZĄDZEŃ ELEKTRYCZNYCH I ELEKTRONICZNYCH



Niniejszy symbol na produktach lub towarzyszących dokumentach oznacza, iż zużytych produktów elektrycznych lub elektronicznych nie wolno wyrzucać do zwykłego odpadu komunalnego. Do poprawnej utylizacji, odnowy lub recyklingu oddać takie produkty w miejscach zbiorczych dla tego typu odpadów. Alternatywnie w niektórych państwach Unii Europejskiej albo innych krajach europejskich można oddać swe wyroby lokalnemu sprzedawcy w czasie zakupu podobnego nowego wyrobu.

Poprawną likwidacją niniejszego produktu pomożesz zachować cenne źródła naturalne i wspierać prewencję potencjalnych negatywnych wpływów na środowisko naturalne i zdrowie ludzkie, co mogły by być następstwem niepoprawnej likwidacji odpadów.

Kolejnych informacji uzyskać można w urzędach gminnych lub miejscach zbioru odpadów.