

PowerMax Li-40/32 Art. 5033

DE Betriebsanleitung

Akku-Rasenmäher

EN Operator's manual

Battery Lawnmower

FR Mode d'emploi

Tondeuse sur batterie

NL Gebruiksaanwijzing

Accu-grasmaaier

SV Bruksanvisning

Accu-gräsklippare

DA Brugsanvisning

Accu-plæneklipper

FI Käyttöohje

Akkukäyttöinen ruohonleikkuri

NO Bruksanvisning

Batteridrevet gressklipper

IT Istruzioni per l'uso

Rasaerba a batteria

ES Instrucciones de empleo

Cortacésped de batería recargable

PT Manual de instruções

Máquina de cortar relva a bateria

PL Instrukcja obsługi

Akumulatorowe kosiarki do trawy

HU Használati utasítás

Akkumulátoros fűnyíró

CS Návod k obsluze

Akumulátorová sekačka na trávnik

SK Návod na obsluhu

Akumulátorová kosačka

EL Οδηγίες χρήσης

Χλοκοπτικό μπαταρίας

RU Инструкция по эксплуатации

Аккумуляторная газонокосилка

SL Navodilo za uporabo

Akumulatorska kosilnica

HR Upute za uporabu

Baterijska kosilica za travu

SR/ Uputstvo za rad
BS Baterijska kosilica za travu

UK Інструкція з експлуатації

Акумуляторна газонокосарка

RO Instrucțiuni de utilizare

Mașină de tuns iarbă

TR Kullanma Kılavuzu

Akülü çim biçme makinesi

BG Инструкция за експлоатация

Аккумуляторна косачка

SQ Manual përdorimi

Korrëse bari me bateri

ET Kasutusjuhend

Akuga muruniiduk

LT Eksploatavimo instrukcija

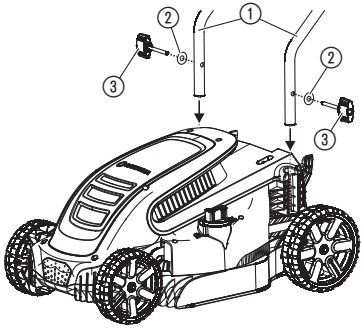
Akumuliatorinė veļapjovė

LV Lietošanas instrukcija

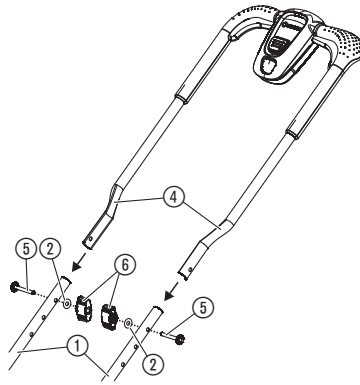
Ar akumulatoru darbināms zāles pļāvējs

<p>DE Produkthaftung Wir weisen ausdrücklich darauf hin, dass wir in Übereinstimmung mit dem Produkthaftungsgesetz nicht für Schäden haften, die durch unsere Produkte entstehen, wenn diese unsachgemäß und nicht durch einen von uns autorisierten Servicepartner repariert wurden oder wenn keine Original GARDENA Teile oder von uns zugelassene Teile verwendet wurden.</p>
<p>EN Product liability In accordance with the German Product Liability Act, we hereby expressly declare that we accept no liability for damage incurred from our products where said products have not been properly repaired by a GARDENA-approved service partner or where original GARDENA parts or parts authorised by GARDENA were not used.</p>
<p>FR Responsabilité Conformément à la loi relative à la responsabilité du fait des produits défectueux, nous déclarons expressément par la présente que nous déclinons toute responsabilité pour les dommages résultant de nos produits, si lesdits produits n'ont pas été correctement réparés par un partenaire d'entretien agréé GARDENA ou si des pièces d'origine GARDENA ou des pièces agréées GARDENA n'ont pas été utilisées.</p>
<p>NL Productaansprakelijkheid Conform de Duitse wet inzake productaansprakelijkheid verklaren wij hierbij uitdrukkelijk dat wij geen aansprakelijkheid aanvaarden voor schade ontstaan uit onze producten waarbij deze producten niet zijn gerepareerd door een GARDENA-erkende servicepartner of waarbij geen originele GARDENA-onderdelen of onderdelen die door GARDENA zijn goedgekeurd zijn gebruikt.</p>
<p>SV Produktansvar I enlighet med tyska produktansvarslagar förklarar vi härmed uttryckligen att vi inte åtar oss något ansvar för skador som orsakas av våra produkter där produkterna inte har genomgått korrekt reparation från en GARDENA-godkänd servicepartner eller där originaldelar från GARDENA eller delar godkända av GARDENA inte använts.</p>
<p>DA Produktansvar I overensstemmelse med den tyske produktansvarslov erklærer vi hermed udtrykkeligt, at vi ikke påtager os noget ansvar for skader på vores produkter, hvis de pågældende produkter ikke er blevet repareret korrekt af en GARDENA-godkendt servicepartner, eller hvor der ikke er brugt originale GARDENA-reservedele eller godkendte reservedele fra GARDENA.</p>
<p>FI Tuotevastuu Saksan tuotevastuulain mukaisesti emme ole vastuussa laitteiden vaurioista, jos korjauksia ei ole tehnyt GARDENA:n hyväksymä huoltoliike tai jos niiden syynä on muiden kuin alkuperäisten GARDENA-varaosien tai GARDENA:n hyväksymien varaosien käyttö.</p>
<p>IT Responsabilità del prodotto In conformità con la Legge tedesca sulla responsabilità del prodotto, con la presente dichiariamo espressamente che decliniamo qualsiasi responsabilità per danni causati dai nostri prodotti qualora non siano stati correttamente riparati presso un partner di assistenza approvato GARDENA o laddove non siano stati utilizzati ricambi originali o autorizzati GARDENA.</p>
<p>ES Responsabilidad sobre el producto De acuerdo con la Ley de responsabilidad sobre productos alemana, por la presente declaramos expresamente que no aceptamos ningún tipo de responsabilidad por los daños ocasionados por nuestros productos si dichos productos no han sido reparados por un socio de mantenimiento aprobado por GARDENA o si no se han utilizado piezas originales GARDENA o piezas autorizadas por GARDENA.</p>
<p>PT Responsabilidade pelo produto De acordo com a lei alemã de responsabilidade pelo produto, declaramos que não nos responsabilizamos por danos causados pelos nossos produtos, caso os tais produtos não tenham sido devidamente reparados por um parceiro de assistência GARDENA aprovado ou se não tiverem sido utilizadas peças GARDENA originais ou peças autorizadas pela GARDENA.</p>
<p>PL Odpowiedzialność za produkt Zgodnie z niemiecką ustawą o odpowiedzialności za produkt, niniejszym wyraźnie oświadczamy, że nie ponosimy żadnej odpowiedzialności za szkody poniesione na skutek użytkowania naszych produktów, w przypadku gdy naprawa tych produktów nie była odpowiednio przeprowadzana przez zatwierdzonego przez firmę GARDENA partnera serwisowego lub nie stosowano oryginalnych części GARDENA albo części autoryzowanych przez tę firmę.</p>
<p>HU Termékszavatosság A németországi termékszavatossági törvénnyel összhangban ezennel nyomatékosan kijelentjük, hogy nem vállalunk felelősséget a termékeinkben keletkezett olyan károkért, amelyek valamely GARDENA által jóváhagyott szervizpartner által nem megfelelően végzett javításból adódtak, vagy amely során nem eredeti GARDENA alkatrészeket vagy a GARDENA által jóváhagyott alkatrészeket használtak fel.</p>
<p>CS Odpovědnost za výrobek V souladu s německým zákonem o odpovědnosti za výrobek tímto výslovně prohlašujeme, že nepřijímáme žádnou odpovědnost za poškození vzniklá na našich výrobcích, kdy zmíněné výrobky nebyly řádně opraveny schváleným servisním partnerem GARDENA nebo kdy nebyly použity originální náhradní díly GARDENA nebo náhradní díly autorizované společností GARDENA.</p>
<p>SK Zodpovednosť za produkt V súlade s nemeckými právnymi predpismi upravujúcimi zodpovednosť za výrobok týmto výslovné prehlasujeme, že nenesieme žiadnu zodpovednosť za škody spôsobené našimi výrobkami, v prípade ktorých neboli náležité opravy vykonané servisným partnerom schváleným spoločnosťou GARDENA alebo neboli použité diely spoločnosti GARDENA alebo diely schválené spoločnosťou GARDENA.</p>
<p>EL Ευθύνη προϊόντος Σύμφωνα με τον γερμανικό νόμο περί Ευθύνης για τα Προϊόντα, με το παρόν δηλώνουμε ρητώς ότι δεν αποδεχόμαστε καμία ευθύνη για τυχόν ζημιές που προκύπτουν από τα προϊόντα μας εάν αυτά δεν έχουν επισκευαστεί σωστά από κάποιον εγκεκριμένο συνεργάτη επισκευών της GARDENA ή εάν δεν έχουν χρησιμοποιηθεί αυθεντικά εξαρτήματα GARDENA ή εξαρτήματα εγκεκριμένα από την GARDENA.</p>
<p>SL Odgovornost proizvajalca V skladu z nemškimi zakoni o odgovornosti za izdelke, izrecno izjavljajo, da ne sprejemamo nobene odgovornosti za škodo, ki jo povzročijo naši izdelki, če teh niso ustrezno popravili GARDENINI odobreni servisni partnerji ali pri tem niso bili uporabljeni originalni GARDENINI nadomestni deli ali GARDENINIMI homologiranimi nadomestnimi deli.</p>
<p>HR Pouzdanost proizvoda Sukladno njemačkom zakonu o pouzdanosti proizvoda, ovime izričito izjavljujemo kako ne prihvaćamo nikakvu odgovornost za oštećenja na našim proizvodima nastala uslijed neispravnog popravka od strane servisnog partnera kojeg odobrava GARDENA ili uslijed nekorištenja originalnih GARDENA dijelova ili dijelova koje odobrava GARDENA.</p>
<p>RO Răspunderea pentru produs În conformitate cu Legea germană privind răspunderea pentru produs, declarăm în mod expres prin prezentul document că nu acceptăm nicio răspundere pentru defecțiunile suferite de produsele noastre atunci când acestea nu au fost reparate în mod corect de un atelier de service partener, aprobat de GARDENA, sau când nu au fost utilizate piese GARDENA originale sau piese autorizate de GARDENA.</p>
<p>BG Отговорност за вреди, причинени от стоки Съгласно германския Закон за отговорността за вреди, причинени от стоки, с настоящото изрично декларираме, че не носим отговорност за щети, причинени от нашите продукти, ако те не са били правилно ремонтирани от одобрен от GARDENA сервиз или ако не са използвани оригинални части на GARDENA или части, одобрени от GARDENA.</p>
<p>ET Tootevastutus Vastavalt Saksamaa tootevastutusseadusele deklareerime käesolevaga selgesõnaliselt, et me ei kanna mingisugust vastutust meie toodetest tingitud kahjude eest, kui need tooted ei ole korrektselt parandatud GARDENA heakskiidetud hoolduspartneri poolt või kui parandamisel ei ole kasutatud GARDENA originaalosi või GARDENA volitatud osi.</p>
<p>LT Gaminio patikimumas Mes aiškiai pareiškiame, kad, atsižvelgiant į Vokietijos gaminių patikimumo įstatymą, nepriisiame atsakomybės dėl bet kokios žalos, patirtos dėl mūsų gaminių, jeigu jie buvo netinkamai taisomi arba jų dalys buvo pakeistos neoriginaliomis GARDENA dalimis ar nepatvirtintomis dalimis, arba jeigu remonto darbai buvo atliekami ne GARDENA techninės priežiūros centro specialistų.</p>
<p>LV Atbildība par produkcijas kvalitāti Saskaņā ar Vācijas likumu par atbildību par produkcijas kvalitāti ar šo mēs paziņojam, ka neuzņemamies atbildību par bojājumiem, kas radušies, lietojot mūsu izstrādājumus, kuru remontu nav veicis uzņēmuma GARDENA apstiprināts apkopes partneris vai kuru remontam netika izmantotas oriģinālās GARDENA detaļas vai detaļas, kuru lietošanu apstiprinājis uzņēmums GARDENA.</p>

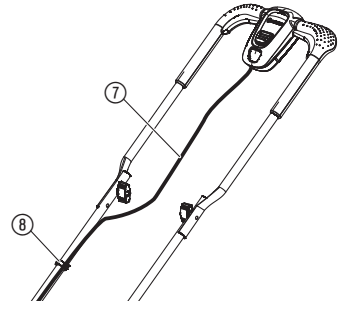
A1



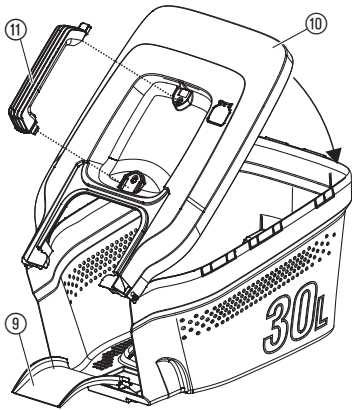
A2



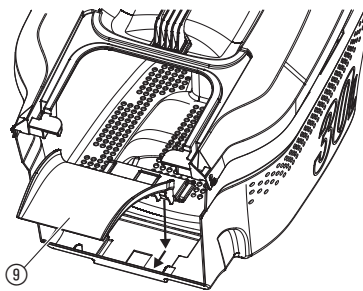
A3



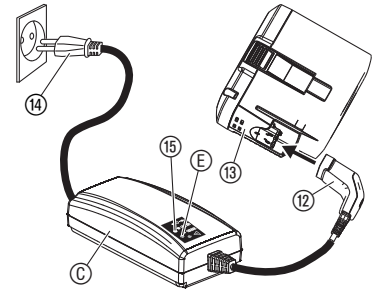
A4



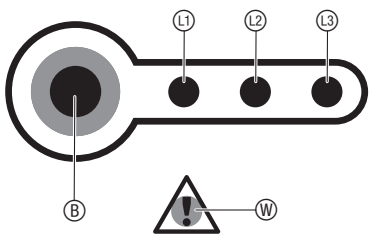
A5



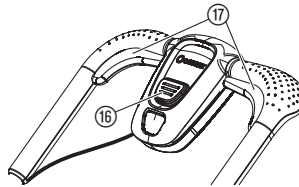
O1



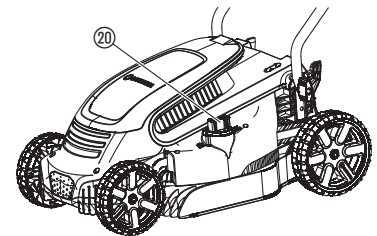
O2



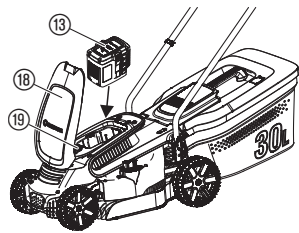
O3



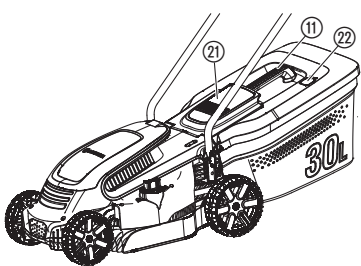
O5



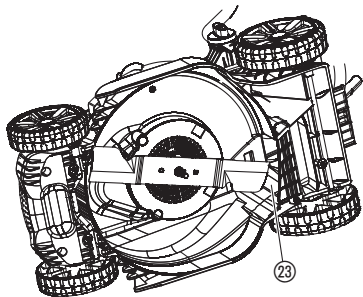
O4



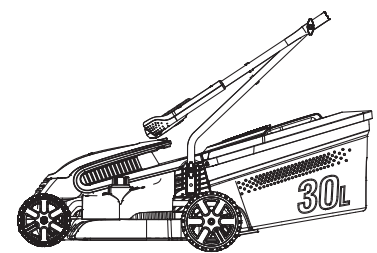
O6



M1



S1



Tłumaczenie instrukcji oryginalnej.

Dzieci od 8 r. ż. oraz osoby o ograniczonych zdolnościach fizycznych, sensorycznych lub psychicznych lub też nieposiadające doświadczenia i wiedzy mogą używać produktu pod warunkiem, że są przy tym nadzorowane lub zostały poinstruowane na temat bezpiecznego użytkowania produktu oraz rozumieją niebezpieczeństwa wynikające z jego użycia. Nie wolno dzieciom bawić się produktem. Nie wolno dzieciom dokonywać czyszczenia i konserwacji przez użytkownika urządzenia, jeżeli nie są one przy tym nadzorowane. Produkt nie powinien być użytkowany przez osoby w wieku poniżej 16. roku życia.

Zastosowanie zgodnie z przeznaczeniem:

Kosiarka akumulatorowa GARDENA jest przeznaczona do koszenia trawników na działkach i w ogrodach domowych.

Produkt nie jest przeznaczony do długotrwałego użytkowania.

NIEBEZPIECZEŃSTWO! Ryzyko obrażeń ciała! Nie należy używać produktu do przycinania krzewów, żywopłotów, pnączy lub trawy na dachach lub balkonach, rozdrabniania gałęzi, odrostów ani do wyrównywania nierówności terenu. Nie używać produktu na pochyłościach o nachyleniu większym niż 20°.

1. BEZPIECZEŃSTWO**WAŻNE!**

Należy starannie zapoznać się z instrukcją obsługi i zachować ją do późniejszego wykorzystania.

Symbole umieszczone na produkcie:**UWAGA!**

W przypadku nieprawidłowej eksploatacji produkt może być niebezpieczny. Aby zapewnić bezpieczeństwo oraz optymalne wyniki pracy, podczas korzystania z produktu należy stosować się do ostrzeżeń oraz zaleceń dotyczących bezpieczeństwa. Operator powinien stosować się do instrukcji i ostrzeżeń znajdujących się w instrukcji obsługi oraz umieszczonych na produkcie. Nie należy nigdy korzystać z produktu, jeśli zabezpieczenia producenta nie znajdują się we właściwym położeniu. Następstwem nieuważnej lub nieprawidłowej obsługi mogą być obrażenia użytkownika lub innych osób. Należy przeczytać ze zrozumieniem niniejszą instrukcję obsługi. Zachować instrukcję obsługi, aby móc skorzystać z niej w przyszłości.



Należy przeczytać instrukcję obsługi.



Osoby postronne powinny znajdować się z dala od urządzenia.



Uważać na bardzo ostre ostrza. Ostrza obracają się nadal po wyłączeniu silnika.

Przed przystąpieniem do konserwacji lub w przypadku uszkodzenia lub przecięcia przewodu należy wyjąć kluczyk zabezpieczający.



Nie dotyczy kosiarki akumulatorowej.



Zabezpieczyć obszar pracy przed jej rozpoczęciem. Uważać na ukryte przewody.



Ryzyko pożaru! Zwarcie!
Nie zwierać styków akumulatora metalowymi przedmiotami.



Nie dopuszczać do zamknięcia produktu na deszczu lub na skutek zalania innym płynem.

Ogólne wskazówki bezpieczeństwa

Bezpieczeństwo elektryczne



NIEBEZPIECZEŃSTWO!

Ryzyko porażenia prądem elektrycznym!

Ryzyko obrażeń ze względu na porażenie prądem elektrycznym.

→ **Produkt musi być zasilany prądem za pośrednictwem wyłącznika różnicowoprądowego (RCD) o znamionowym prądzie wywalającym maksymalnie 30 mA.**



NIEBEZPIECZEŃSTWO! Ryzyko obrażeń ciała!

Możliwość zranienia przez obracające się ostrze lub po przypadkowym uruchomieniu produktu.

→ **Przed przystąpieniem do konserwacji lub wymiany części wyjąć kluczyk zabezpieczający. Wyjęty kluczyk zabezpieczający musi znajdować się w zasięgu wzroku.**

Nauka

1. Należy dokładnie zapoznać się z treścią instrukcji. Należy dobrze poznać zasady działania elementów sterujących i obsługi urządzenia.
2. Nie wolno pozwalać dzieciom ani osobom, które nie zapoznały się niniejszą instrukcją obsługi, na obsługiwanie maszyny. Przepisy lokalne mogą narzucać ograniczenia dotyczące wieku operatora urządzenia.
3. Nigdy nie używać urządzenia, gdy w pobliżu znajdują się inne osoby, w szczególności dzieci, oraz zwierzęta.
4. Należy pamiętać, że operator ponosi odpowiedzialność za wypadki lub spowodowanie zagrożenia dla innych ludzi lub ich własności.

Przygotowanie

1. Podczas obsługi maszyny należy zawsze nosić solidne obuwie i spodnie z długimi nogawkami. Nie obsługiwać maszyny boso lub w sandałach. Unikać luźnej odzieży oraz zwisających linek lub opasek.
2. Dokładnie sprawdzić teren, na którym ma być używana maszyna i usunąć wszystkie przedmioty, które mogłyby zostać przez nią wyrzucone.
3. Przed użyciem maszyny należy zawsze wzrokowo sprawdzić, czy ostrze, śruba ostrza oraz zespół ostrza nie są zużyte lub uszkodzone. Wymienić zużyte lub uszkodzone elementy jako cały zestaw, aby zapewnić odpowiednie wyważenie. Wymienić uszkodzone lub nieczytelne etykiety.
4. Przed użyciem maszyny sprawdzić przewód zasilający oraz przedłużacz pod kątem uszkodzeń lub zużycia. W przypadku uszkodzenia przewodu podczas użytkowania należy natychmiast odłączyć go od zasilania. **NIE DOTYKAĆ PRZEWODU PRZED ODŁĄCZENIEM OD ZASILANIA.** Nie używać maszyny w przypadku uszkodzenia lub zużycia przewodu.

Obsługa

1. Urządzenia można używać tylko za dnia lub przy dobrym sztucznym oświetleniu.
2. Unikać używania maszyny na mokrej trawie.
3. Na pochyłościach należy zapewnić sobie dobre podparcie dla stóp.
4. Należy iść, nie biec.
5. Kosić w poprzek zboczy — nie pod górę lub z góry.
6. Zachować szczególną ostrożność podczas zmiany kierunku jazdy na pochyłych powierzchniach.
7. Nie kosić trawy na bardzo stromych zboczach.
8. Należy zachować szczególną ostrożność przy wycofywaniu lub przyciąganiu maszyny do siebie.
9. W przypadku konieczności przechylenia maszyny w celu jej przetransportowania przed przejazdem przez inne powierzchnie niż trawa oraz podczas transportowania maszyny do lub z miejsca użytkowania należy zatrzymać ostrza.
10. Nie obsługiwać maszyny z uszkodzonymi osłonami lub bez założonych zabezpieczeń, takich jak deflektory i/lub kosz na trawę.
11. Włączać silnik ostrożnie, zgodnie z instrukcją, trzymając stopy z dala od ostrza.
12. Nie przechylać maszyny podczas rozruchu silnika, chyba że jest to wymagane. W takim przypadku nie przechylać maszyny bardziej, niż to konieczne i unieść tylko tę część urządzenia, która jest oddalona od operatora.
13. Podczas uruchamiania maszyny nie stać przed otworem wylotowym.
14. Nie zbliżać rąk lub nóg do ruchomych części urządzenia. Przez cały czas zachowuj bezpieczną odległość od otworu wyrzutowego.
15. Nie transportować maszyny podłączonej do zasilania.
16. Zatrzymać maszynę i wyjąć urządzenie odłączające. Upewnić się, że wszystkie ruchome części zatrzymały się:
 - przed opuszczeniem maszyny;
 - przed usunięciem zatorów lub oczyszczeniem zatkanego kanału;
 - przed przystąpieniem do kontroli, czyszczenia lub uruchomienia maszyny;

- po uderzeniu w jakiś przedmiot; przed ponownym uruchomieniem maszyny i przystąpieniem do jej użytkowania należy sprawdzić, czy nie jest ona uszkodzona i dokonać niezbędnych napraw.

Gdy maszyna zaczyna drgać w nienaturalny sposób (natychmiast sprawdzić przyczynę):

- sprawdzić pod kątem uszkodzeń;
- wymienić lub naprawić uszkodzone części;
- sprawdzić i w razie potrzeby dokręcić wszystkie obluźnione elementy.

Konserwacja i przechowywanie

1. Wszystkie nakrętki i śruby powinny być zawsze dokręcone, aby mieć pewność, że maszyna jest w dobrym stanie technicznym.
2. Regularnie sprawdzić kosz na trawę pod kątem zużycia.
3. W przypadku maszyny z kilkoma ostrzami należy zachować ostrożność, ponieważ obrócenie jednego z ostrzy może spowodować obracanie się pozostałych ostrzy.
4. Zachować ostrożność podczas regulacji maszyny, aby uniknąć zakleszczenia palców pomiędzy ruchomymi ostrzami a nieruchomymi częściami maszyny.
5. Przed odstawieniem maszyny do przechowywania należy umożliwić jej ostygnięcie.
6. Podczas serwisowania ostrzy należy pamiętać, że nawet po odłączeniu zasilania ostrza mogą nadal się poruszać.
7. Wymienić zużyte lub uszkodzone części. Należy stosować wyłącznie oryginalne części zamienne i akcesoria.

Dodatkowe wskazówki bezpieczeństwa

Bezpieczne obchodzenie się z akumulatorem



NIEBEZPIECZEŃSTWO! Ryzyko pożaru!

Na czas ładowania należy umieścić akumulator na niepalnej, odpornej na wysoką temperaturę i nieprzewodzącej powierzchni.

W pobliżu ładowarki i akumulatora nie mogą znajdować się substancje i przedmioty łatwopalne lub sprzyjające korozji. Nie przykrywać ładowarki i akumulatora podczas ładowania.

W przypadku zauważenia dymu lub ognia natychmiast odłączyć ładowarkę.

Do ładowania akumulatora należy używać wyłącznie oryginalnej ładowarki GARDENA. Używanie innych ładowarek może spowodować nieodwracalne uszkodzenie akumulatorów lub pożar.

Do produktów akumulatorowych GARDENA należy stosować wyłącznie oryginalne akumulatory GARDENA. Nie należy ładować akumulatorów innych producentów. Istnieje niebezpieczeństwo pożaru i wybuchu!

W przypadku zauważenia ognia: Zgasić płomień, używając materiałów odcinających dopływ tlenu.



NIEBEZPIECZEŃSTWO! Ryzyko wybuchu!

Chronić akumulatory przed działaniem ciepła i ognia. Nie pozostawiać ich przez dłuższy czas na kaloryferach ani nie wystawiać na działanie intensywnego światła słonecznego.

Nie należy używać urządzenia w atmosferze wybuchowej, np. w obecności cieczy, gazów lub pyłów palnych. Akumulatory mogą wytwarzać iskry, które mogą spowodować zapłon pyłu lub oparów.

Sprawdzać zapasowy akumulator przed każdym użyciem. Sprawdzić wzrokowo akumulator przed każdym użyciem. Niesprawny akumulator należy w odpowiedni sposób zutylizować. Nie wysłać akumulatora pocztą. Aby uzyskać szczegółowe informacje, należy skontaktować się z lokalną firmą zajmującą się utylizacją odpadów.

Ze względu na ryzyko odniesienia obrażeń, nie należy używać akumulatora jako źródła zasilania innych produktów. Używać akumulatora wyłącznie z produktem GARDENA, do którego jest on przeznaczony.

Akumulator można ładować i eksploatować tylko w temperaturze otoczenia w zakresie od 0 °C do 40 °C. Po długotrwałym użytkowaniu należy umożliwić ostygnięcie akumulatora.

Regularnie sprawdzać przewód ładowarki pod kątem uszkodzenia lub zużycia (łamliwości). Używać wyłącznie przewodu w doskonałym stanie.

Nie przechowywać i nie transportować akumulatora w temperaturze powyżej 45 °C ani nie narażać go na bezpośrednie działanie promieni słonecznych. Najlepiej przechowywać akumulator w temperaturze poniżej 25 °C — pozwoli to ograniczyć efekt jego samorozładowywania.

Nie wystawiać akumulatora na działanie deszczu lub wilgoci. Przedostanie się wody do akumulatora zwiększa ryzyko porażenia prądem.

Utrzymywać akumulator w czystości (zwłaszcza otwory odpowietrzające).

Jeśli akumulator nie będzie używany przez pewien czas (np. zimą), należy naładować go, aby uniknąć głębokiego rozładowania.

Aby uniknąć wypadków lub niewłaściwego użycia, nie należy przechowywać akumulatora podłączonego do urządzenia.

Nie przechowywać akumulatora w miejscach, gdzie mogą występować ładunki elektrostatyczne.

Bezpieczeństwo elektryczne



NIEBEZPIECZEŃSTWO! Zatrzymanie akcji serca!

Produkt wytwarza podczas pracy pole elektromagnetyczne. W określonych warunkach pole to może oddziaływać na aktywne i pasywne implanty medyczne.

Aby uniknąć ryzyka poważnych lub śmiertelnych obrażeń ciała, zalecamy osobom posiadającym implanty medyczne przed użyciem produktu skontaktować się z lekarzem lub producentem implantu.

Przed użyciem maszyny sprawdzić, czy przewód nie jest uszkodzony lub zużyty. W przypadku stwierdzenia, że przewód jest uszkodzony należy dostarczyć produkt do autoryzowanego punktu serwisowego w celu wymiany przewodu.

Nie wolno używać urządzenia, jeśli przewody elektryczne są uszkodzone lub zużyte.

Jeśli przewód ładowarki jest nadcięty lub jego izolacja jest uszkodzona, należy niezwłocznie odłączyć zasilanie. Nie wolno dotykać przewodu elektrycznego, dopóki nie zostanie odłączone zasilanie. Nie wolno naprawiać nadciętego lub uszkodzonego przewodu. Wymienić go na nowy.

Nie przenosić urządzenia, trzymając je za przewód.

Nie ciągnąć za przewód, aby wyjąć wtyczkę z gniazdka.

Urządzenie może być zasilane wyłącznie prądem przemiennym o napięciu wskazanym na tabliczce znamionowej.

Urządzenie jest zabezpieczone podwójną izolacją zgodnie z normą EN 60335. Nie podłączać uziemienia do jakiegokolwiek części produktu.

Sprawdzić, czy w obszarze pracy nie ma ukrytych przewodów.

Nie używać maszyny do pielęgnacji trawy wokół oczek wodnych lub w pobliżu wody.

Bezpieczeństwo osobiste



NIEBEZPIECZEŃSTWO! Ryzyko uduszenia!

Istnieje ryzyko połknięcia drobnych części. W przypadku małych dzieci istnieje ryzyko uduszenia plastikową torebką. Dzieci należy trzymać z dala od miejsca montażu produktu.

Nie używać produktu w atmosferze grożącej wybuchem.

Osoba, która jest zmęczona, chora lub pod wpływem alkoholu, narkotyków lub leków nigdy nie powinna obsługiwać produktu.

Nie przeciążać kosiarki.

Używać rękawic, obuwia z antypoślizgową podeszwą oraz okularów lub gogli ochronnych.

Nie używać produktu w warunkach dużej wilgotności.

Nie demontować produktu w większym stopniu niż do stanu, w jakim został on dostarczony.

Uruchamiać kosiarkę tylko gdy jej uchwyt znajduje się w górnym położeniu.

Nie używać naprzemiennie dźwigni uruchamiających.

Ostrożnie używać uchwytów.

Wyłącznik bezpieczeństwa

Silnik jest chroniony przez wyłącznik bezpieczeństwa, który uruchamia się w przypadku zablokowania ostrza lub przecięcia silnika. W takim przypadku należy zatrzymać urządzenie i odłączyć je od zasilania. Wyłącznik bezpieczeństwa zostanie zresetowany dopiero po zwolnieniu dźwigni uruchamiania/zatrzymywania. Usunąć wszystkie przeszkody i odczekać kilka minut na zresetowanie wyłącznika bezpieczeństwa przed ponownym użyciem produktu.

2. MONTAŻ



NIEBEZPIECZEŃSTWO! Ryzyko obrażeń ciała!

Możliwość zranienia przez obracające się ostrze lub po przypadkowym uruchomieniu produktu.

→ Przed przystąpieniem do montażu zaczekać, aż ostrze zatrzyma się, wyjąć kluczyczek zabezpieczający i założyć rękawice.

Podłączanie dolnego uchwytu [rys. A1]:

- Umieścić dolny uchwyt ① w produkcie.
Upewnić się, że uchwyty są całkowicie wsunięte na swoje miejsce, a otwór w uchwycie znajduje się na równi z otworem gwintowanym.
- Założyć podkładkę ② na śrubę motylkową ③.
- Wkręcić śrubę motylkową ③ w otwór gwintowany w produkcie.
- Dokręcić śrubę motylkową ③.

Podłączanie górnego uchwytu [rys. A2]:

- Ustawić górny uchwyt ④ na dolnym uchwycie ①.
Upewnić się, że uchwyty są całkowicie wsunięte na swoje miejsce, a otwory w uchwytach znajdują się w jednej osi.
- Wsunąć śrubę ⑤ przez otwór.
- Założyć podkładkę ② i nakrętkę motylkową ⑥ na śrubę ⑤.
- Dokręcić nakrętkę motylkową ⑥.

Mocowanie przewodu do uchwytu [rys. A3]:

- Zamocować przewód ⑦ do uchwytu przy użyciu zacisku ⑧.
- Upewnić się, że przewód ⑦ nie jest zablokowany między dolnym i górnym uchwytem.

Montaż pojemnika na trawę [rys. A4/A5]:

- Obrócić pokrywę ⑩ na pojemniku na trawę.
Upewnić się, że pokrywa ⑩ jest wyrównana względem pojemnika na trawę.
- Wsunąć pokrywę ⑩ na pojemnik na trawę aż do zatrzaśnięcia.
Upewnić się, że wszystkie połączenia są prawidłowo zatrzaśnięte.
- Wsunąć uchwyt ⑪ w pokrywę ⑩ aż do zatrzaśnięcia.
- Wcisnąć rynnę ⑨ do pojemnika na trawę, a następnie pociągnąć rynnę ⑨ w przód do momentu usłyszenia charakterystycznego dźwięku.

3. OBSŁUGA



NIEBEZPIECZEŃSTWO! Ryzyko obrażeń ciała!

Możliwość zranienia przez obracające się ostrze lub po przypadkowym uruchomieniu produktu.

→ Przed przystąpieniem do montażu akumulatora lub transportu produktu zaczekać, aż ostrze zatrzyma się, wyjąć kluczyczek zabezpieczający i założyć rękawice.

Ładowanie akumulatora [rys. O1]:



NIEBEZPIECZEŃSTWO! Ryzyko obrażeń ciała!

Możliwość uszkodzenia akumulatora lub ładowarki!

Przebiecie może spowodować uszkodzenie akumulatora i ładowarki.

→ Upewnić się, że napięcie sieciowe jest prawidłowe.

Przed pierwszym użyciem akumulatora należy go całkowicie naładować. Akumulator litowo-jonowy może być ładowany w dowolnym stanie naładowania, a proces ładowania można przerwać w dowolnej chwili bez ryzyka uszkodzenia akumulatora (brak efektu pamięci).

Dotyczy kosiarki akumulatorowej GARDENA, nr art. 5033-20: Akumulator GARDENA BLi-40/100, nr art. 9842 jest dostarczany wraz z urządzeniem.

- Podłączyć przewód zasilający ⑭ do ładowarki ①.
 - Podłączyć przewód zasilający ⑭ do gniazda sieciowego 230 V.
 - Podłączyć przewód zasilający ⑭ do akumulatora ②.
- Miganie kontrolki ładowania ⑮ na ładowarce na zielono raz na sekundę oznacza ładowanie akumulatora. Świecenie w sposób ciągły kontrolki ładowania ⑮ na ładowarce na zielono oznacza, że akumulator jest całkowicie naładowany. Czas ładowania podano w części 7. DANE TECHNICZNE.**
- Podczas ładowania należy regularnie sprawdzać jego przebieg.
 - Po całkowitym naładowaniu odłączyć akumulator ② od ładowarki ①.
 - Odłączyć przewód zasilający ⑭ od źródła zasilania.

Wskaźnik ładowania akumulatora [rys. O2]:

Wskaźnik ładowania akumulatora podczas ładowania:

100 % naładowania	⑮, ⑯ i ⑰ świecą
67 – 100 % naładowania	⑮ i ⑯ świecą, ⑰ miga
34 – 66 % naładowania	⑮ świeci, ⑯ miga
0 – 33 % naładowania	⑮ miga

Wskaźnik ładowania akumulatora podczas pracy:

Nacisnąć przycisk ⑱ na akumulatorze.

67 – 100 % naładowania	⑮, ⑯ i ⑰ świecą
34 – 66 % naładowania	⑮ i ⑯ świecą
11 – 33 % naładowania	⑮ świeci
0 – 10 % naładowania	⑮ miga

Uruchamianie kosiarki [rys. O3/O4]:



NIEBEZPIECZEŃSTWO! Ryzyko obrażeń ciała!

Jeśli produkt nie zatrzymuje się po zwolnieniu dźwigni uruchamiania, występuje ryzyko odniesienia obrażeń.

→ Nie omijać żadnych zabezpieczeń ani przełączników. Na przykład, nie mocować dźwigni uruchamiania ⑳ do uchwytu.

Uruchamianie:

Produkt jest wyposażony w dwuręczne urządzenie zabezpieczające (dźwignię uruchamiania ⑳ z blokadą bezpieczeństwa ㉑), które zapobiega jego przypadkowemu włączeniu.

Urządzenie jest wyposażone w dwie dźwignie uruchamiania ⑩.
Do uruchamiania można używać dowolnej z nich.

1. Otworzyć pokrywę ⑩.
2. Włożyć akumulator ⑬ do urządzenia.
3. Włożyć kluczyk zabezpieczający ⑭ do urządzenia i obrócić go w położenie 1.
4. Nacisnąć jedną ręką blokadę bezpieczeństwa ⑮, a następnie drugą ręką pociągnąć dźwignię uruchamiania ⑩.
5. Zwolnić blokadę bezpieczeństwa ⑮.
Urządzenie włączy się.

Zatrzymanie:

1. Zwolnić dźwignię uruchamiania ⑩.
2. Obrócić kluczyk zabezpieczający ⑭ w położenie 0, a następnie wyjąć go.

Regulacja wysokości koszenia [rys. O5]:

Wysokości koszenia można ustawić w 12 położeniach: od 2 do 6 cm.

1. Nacisnąć i obrócić tarczę regulacyjną ⑳ w prawo, aby zmniejszyć wysokość koszenia.
2. Nacisnąć i obrócić tarczę regulacyjną ⑳ w lewo, aby zwiększyć wysokość koszenia.

Używanie kosiarki z pojemnikiem na trawę [rys. O6]:



NIEBEZPIECZEŃSTWO! Ryzyko obrażeń ciała!

Możliwość zranienia przez obracające się ostrze lub po przypadkowym uruchomieniu produktu.

- **Przed otwarciem klapy ochronnej ㉑ zaczekać, aż ostrze zatrzyma się, wyjąć kluczyk zabezpieczający i założyć rękawice.**
- **Nie wkładać rąk do otworu wylotowego.**

1. Unieść klapę ochronną ㉑.
2. Wsunąć pojemnik na trawę do urządzenia, trzymając go za uchwyt ⑪.
3. Upewnić się, że pojemnik na trawę jest pewnie połączony z urządzeniem.
4. Uruchomić urządzenie.
Wskaźnik poziomu ㉒ otwiera pokrywę podczas koszenia. Gdy wskaźnik poziomu ㉒ zamknie pokrywę, oznacza to, że pojemnik na trawę jest napelniony.
5. Zatrzymać urządzenie.
6. Unieść klapę ochronną ㉑.
7. Wyjąć pojemnik na trawę z urządzenia, trzymając go za uchwyt ⑪.
8. Opróżnić pojemnik na trawę.

Wskazówki dotyczące używania kosiarki:

Jeśli w otworze wylotowym znajdują się resztki trawy, należy pociągnąć kosiarkę około 1 metr do tyłu, aby umożliwić ich wypadnięcie.

W celu utrzymania zadbanego trawnika zaleca się jego koszenie raz w tygodniu. Trawnik staje się gęstszy, gdy jest regularnie koszony.

Po dłuższej przerwie w koszeniu (np. po powrocie z urlopu) należy najpierw skosić trawnik w jednym kierunku, wybierając największą wysokość koszenia, a następnie skosić go ponownie w kierunku poprzecznym, wybierając żądaną wysokość koszenia.

Jeśli to możliwe, należy kosić trawę, gdy jest sucha; jeśli trawa jest mokra, efekty koszenia mogą być nierównomierne.

Wydajność koszenia i naładowanie akumulatora:

Powierzchnia trawnika, którą można skosić na jednym naładowaniu akumulatora, jest zależna od różnych czynników takich jak wilgotność, gęstość trawnika i wysokość koszenia. Aby optymalnie wykorzystać powierzchnię, nie należy zbyt często włączać i wyłączać kosiarki, ponieważ powoduje to skrócenie czasu pracy akumulatora. Wydajność koszenia przypadającą na czas pracy akumulatora można optymalnie wykorzystać, wybierając większą wysokość koszenia i częściej kosząc trawnik.

4. KONTROLA/KONSERWACJA



NIEBEZPIECZEŃSTWO! Ryzyko obrażeń ciała!

Możliwość zranienia przez obracające się ostrze lub po przypadkowym uruchomieniu produktu.

- **Przed przystąpieniem do konserwacji zaczekać, aż ostrze zatrzyma się, wyjąć kluczyk zabezpieczający i założyć rękawice.**

Czyszczenie produktu:



NIEBEZPIECZEŃSTWO!

Ryzyko porażenia prądem elektrycznym!

Ryzyko obrażeń ciała i uszkodzenia produktu.

→ **Nie czyścić produktu wodą lub strumieniem wody (zwłaszcza pod ciśnieniem).**

Czyszczenie spodniej części urządzenia [rys. M1]:

Spodnią część urządzenia najłatwiej jest wyczyścić po zakończeniu koszenia.

Używać rękawic.

1. Ostrożnie położyć urządzenie na boku.
2. Oczyszczyć spodnią część urządzenia, ostrze i szczeliny wentylacyjne ㉓ za pomocą szczotki (nie używać ostrych przedmiotów).

Czyszczenie górnej części urządzenia i pojemnika na trawę:

Nie używać do czyszczenia chemikaliów, m.in. benzyny, lub też rozpuszczalników. Niektóre z nich mogą zniszczyć ważne plastikowe części.

1. Oczyszczyć zewnętrzną powierzchnię urządzenia za pomocą wilgotnej szmatki.
2. Oczyszczyć szczeliny wentylacyjne i pojemnik na trawę za pomocą miękkiej szczotki (nie używać ostrych przedmiotów).

Czyszczenie akumulatora i ładowarki akumulatorów:

Przed podłączeniem ładowarki akumulatorów upewnić się, że powierzchnia oraz styki akumulatora i ładowarki akumulatorów są zawsze czyste i suche.

Nie używać bieżącej wody.

→ Oczyszczyć styki oraz elementy z tworzywa sztucznego przy użyciu miękkiej, suchej szmatki.

5. PRZECHOWYWANIE

Unieruchomienie [rys. S1]:

Produkt przechowywać poza zasięgiem dzieci.

1. Obrócić kluczyk zabezpieczający w położenie 0, a następnie wyjąć go.
2. Wyjąć akumulator.
3. Naładuj akumulator.
4. Wyczyścić urządzenie, akumulator i ładowarkę (patrz 4. KONTROLA/KONSERWACJA).
5. Aby zaoszczędzić miejsce, należy odkręcić nakrętki motylkowe na uchwytach w taki sposób, aby można je było złożyć.
Upewnić się, że przewód jest ułożony prawidłowo, aby uniknąć jego uszkodzenia.
6. Urządzenie, akumulator i ładowarkę należy przechowywać w suchym, zamkniętym i bezpiecznym miejscu, a także chronić przed działaniem mrozu.



Usuwanie:

(zgodnie z dyrektywą 2012/19/UE)

Produktu nie wolno usuwać razem z normalnymi odpadami komunalnymi. Produkt usuwać zgodnie z lokalnymi przepisami ochrony środowiska.



WAŻNE!

→ Produkt należy zutylizować za pośrednictwem lokalnego zakładu utylizacji odpadów.

Utylizacja akumulatora:

Akumulator GARDENA zawiera ogniwa litowo-jonowe. W związku z tym nie może być usuwany razem z normalnymi odpadami komunalnymi, lecz powinien zostać przekazany do utylizacji.

WAŻNE!

→ Akumulator należy zutylizować za pośrednictwem lokalnego zakładu utylizacji odpadów.

1. Należy całkowicie rozładować ogniwa litowo-jonowe (skontaktować się z serwisem GARDENA).
2. Styki ogniwa litowo-jonowych zabezpieczyć przez zwarcie.
3. Fachowo zutylizować ogniwa litowo-jonowe.

6. USUWANIE USTEREK



NIEBEZPIECZEŃSTWO! Ryzyko obrażeń ciała!

Możliwość zranienia przez obracające się ostrze lub po przypadkowym uruchomieniu produktu.

→ Przed przystąpieniem do rozwiązywania problemów zaczekać, aż ostrze zatrzyma się, wyjąć kluczyk zabezpieczający i założyć rękawice.

Wymiana ostrza:



NIEBEZPIECZEŃSTWO! Ryzyko obrażeń ciała!

Ryzyko zranienia w przypadku obrócenia się uszkodzonego, zagiętego, niewyważonego lub wyszczerbionego ostrza.

→ Nie używać produktu jeśli ostrze jest uszkodzone, zagięte, niewyważone lub wyszczerbione.

→ Nie szlifować ostrza.

Części zamienne GARDENA są dostępne u dealerów firmy GARDENA lub punktach serwisowych GARDENA.

Należy używać wyłącznie oryginalnego ostrza GARDENA:

- Ostrze zamienne GARDENA, nr art. Art. 4100 [5822490-01].

→ Należy zlecić wymianę ostrza w punkcie serwisowym GARDENA lub u autoryzowanego dealera firmy GARDENA.

Problem	Możliwa przyczyna	Postępowanie
Nie można uruchomić silnika	Przedłużacz jest odłączony lub uszkodzony.	→ Podłączyć przedłużacz lub w razie potrzeby wymienić go.
	Ostrze jest zablokowane.	→ Usunąć przeszkodę.
Silnik jest zakleszczony i emituje hałas	Ostrze jest zablokowane.	→ Usunąć przeszkodę.
	Zbyt mała wysokość koszenia.	→ Zwiększyć wysokość koszenia.
Głośna praca, grzechotanie kosiarki	Poluzowane śruby w silniku, mocowaniu silnika lub w obudowie kosiarki.	→ Dokręcić śruby u autoryzowanego dealera lub w punkcie serwisowym GARDENA.
	Urządzenie pracuje nierówno lub wpada w silnie drgania	→ Dokręcić lub wymienić ostrze u autoryzowanego dealera lub w punkcie serwisowym GARDENA.
Nierówne koszenie trawnika	Bardzo zabrudzone ostrze.	→ Wyczyścić kosiarkę (patrz 4. KONTROLA/KONSERWACJA). Jeśli nie rozwiąże to problemu, skontaktować się z punktem serwisowym GARDENA.
	Stępione lub uszkodzone ostrze.	→ Wymienić ostrze w punkcie serwisowym GARDENA.
Miga wskaźnik LED błędu (W) na akumulatorze	Zbyt mała wysokość koszenia.	→ Zwiększyć wysokość koszenia.
	Przebiegnięcie.	→ Wyjąć akumulator i sprawdzić, czy napięcie sieciowe jest prawidłowe.
	Zbyt niskie napięcie.	→ Naładuj akumulator.
Świeci się wskaźnik LED błędu (W) na akumulatorze	Temperatura akumulatora poza dopuszczalnym zakresem.	→ Akumulator można użytkować w temperaturze od 0 °C do 40 °C.
	Błąd akumulatora lub akumulator uszkodzony.	→ Skontaktować się z punktem serwisowym GARDENA.
Kontrolka ładowania (S)	Nieprawidłowo podłączona ładowarka lub przewód ładowarki.	→ Podłączyć prawidłowo ładowarkę i przewód ładowarki.
Kontrolka ładowania (S) szybko miga (4 razy na sekundę)	Temperatura akumulatora poza dopuszczalnym zakresem.	→ Akumulator można użytkować w temperaturze od 0 °C do 40 °C
Miga wskaźnik LED błędu (E) na ładowarce	Błąd akumulatora.	→ Wyjąć akumulator i sprawdzić, czy używany jest oryginalny akumulator GARDENA.
Świeci się wskaźnik LED błędu (E) na ładowarce	Zbyt wysoka temperatura ładowarki.	→ Skontaktować się z punktem serwisowym GARDENA.



WSKAZÓWKA: w przypadku wystąpienia innych usterek prosimy o kontakt z serwisem GARDENA. Naprawy mogą być wykonywane tylko przez punkty serwisowe firmy GARDENA lub przez autoryzowanych przedstawicieli firmy GARDENA.

7. DANE TECHNICZNE

Akumulatorowe kosiarki do trawy	Jednostka	Wartość (art. 5033)	
Prędkość obrotowa noża	obr./min	3.300	
Szerokość cięcia	cm	32	
Regulacja wysokości cięcia (12 pozycji)	cm	od 2 do 6	
Pojemność kosza na ściętą trawę	l	30	
Waga	kg	8,4	
Poziom ciśnienia akustycznego $L_{PA}^{(1)}$ Niebezpieczeństwo k_{PA}	dB (A)	73 3	
Poziom mocy akustycznej $L_{WA}^{(2)}$: zmierzony/gwarantowany Niebezpieczeństwo k_{WA}	dB (A)	86 / 86 0,59	
Przeniesienie drgań na ramię / rękę $a_{vhv}^{(1)}$ Niebezpieczeństwo k_a	m/s^2	1,64 1,5	

Akumulator systemowy / Akumulator smart	Jednostka	Wartość (art. 9842 / 19090)		Wartość (art. 9843 / 19091)	
Powierzchnia trawnika na jedno naładowanie akumulatora • z 60 mm na 40 mm • z 80 mm na 40 mm	m^2 (ok.)	280 200		450 350	
Napięcie akumulatora	V	maks. 40 (maksymalne wstępne napięcie akumulatora bez obciążenia wynosi 40 V; napięcie znamionowe wynosi 36 V).		maks. 40 (maksymalne wstępne napięcie akumulatora bez obciążenia wynosi 40 V; napięcie znamionowe wynosi 36 V).	
Pojemność akumulatora	Ah	2,6		4,2	
Przybliżony czas ładowania akumulatora do 80 % / 100 %	min.	65 / 90		105 / 140	
Ładowarka	Jednostka	Wartość (art. 9845)			
Moc znamionowa	W	100			
Napięcie sieciowe	V	230			
Częstotliwość	Hz	50			
Przybliżony czas ładowania akumulatora dla nr art. 9842 / 19090, do ok. 80 % / 100 %	min.	65 / 90			
Przybliżony czas ładowania akumulatora dla nr art. 9843 / 19091, do ok. 80 % / 100 %	min.	105 / 140			

Metoda pomiarowa zgodnie z: ¹⁾ EN 60335-2-77; ²⁾ RL 2000/14/EC



WSKAZÓWKA: podana wartość emisji drgań została zmierzona zgodnie ze znormalizowaną metodą kontroli i może być stosowana do porównywania elektronarzędzia z innymi narzędziami tego typu. Może być także stosowana do wstępnej oceny ekspozycji. Wartość emisji drgań może różnić się podczas rzeczywistego użytkowania elektronarzędzia.

8. AKCESORIA

Zapasy akumulator GARDENA BLi-40/100 / BLi-40/160	Akumulator zamienny lub zapasowy.	art. 9842/9843
Akumulator smart GARDENA BLi-40/100 / BLi-40/160	Akumulator smart do systemu smart.	art. 19090/19091
Akumulator smart GARDENA, zestaw BLi-40/100 / zestaw BLi-40/160	Akumulator smart z inteligentną bramką do systemu smart.	art. 19110/19111
Ładowarka do akumulatorów GARDENA QC40	Ładowarka do akumulatorów GARDENA i akumulatorów smart.	art. 9845
Zapasy ostrze GARDENA	Część zamienna dla stępienego ostrza.	art. 4100 [5822490-01]

9. SERWIS/GWARANCJA

Serwis:

Prosimy skorzystać z adresu zamieszczonego na odwrotnej stronie.

Gwarancja:

W przypadku reklamacji klient nie zostanie obciążony żadnymi opłatami za świadczone usługi.

Firma GARDENA Manufacturing GmbH oferuje dwuletnią gwarancję (obowiązującą od daty zakupu) na dany produkt. Niniejsza gwarancja obejmuje wszystkie poważne wady produktu, które można uznać za spowodowane przez usterki materiałowe lub produkcyjne. Umowa gwarancyjna zostanie wypełniona poprzez wymianę niesprawnego produktu na sprawny, pod warunkiem, że zostaną spełnione następujące warunki:

- Produkt był używany zgodnie z przeznaczeniem określonym w zaleceniach zamieszczonych w instrukcji obsługi.
- Nie były podejmowane próby naprawy produktu przez nabywcę ani osobę trzecią.

Niniejsza gwarancja producenta nie ma wpływu na roszczenia gwarancyjne wobec dealera/sprzedawcy.

W celu rozwiązania występujących problemów prosimy o kontakt z naszym działem obsługi klienta (dane kontaktowe zostały podane na odwrocie). Nie należy wysyłać do nas produktu bez wcześniejszych uzgodnień.

Części eksploatacyjne:

Ostrze jest częścią eksploatacyjną i nie podlega gwarancji.

<p>DE EU-Konformitätserklärung Der Unterzeichner, GARDENA Germany AB, PO Box 7454, S-103 92 Stockholm, Schweden, bescheinigt hiermit, dass die nachstehend aufgeführten Produkte bei Verlassen des Werks die harmonisierten EU-Leitlinien, EU-Normen für Sicherheit und besondere Normen erfüllen. Dieses Zertifikat verliert seine Gültigkeit, wenn die Produkte ohne unsere Genehmigung verändert werden.</p>	<p>HU EK megfeleléségi nyilatkozat Alulírott GARDENA Germany AB, PO Box 7454, S-103 92 Stockholm, Svédország, ezzel tanúsítja, hogy az alábbiakban leírt egységek a gyár elhagyásakor megfeleltek a harmonizált uniós előírásoknak és biztonsági és termékspecifikus szabványoknak. Ez a tanúsítvány érvényét veszti, ha az egységeket jövőhagyásunk nélkül átalakítják.</p>
<p>EN EC Declaration of Conformity The undersigned, GARDENA Germany AB, PO Box 7454, S-103 92 Stockholm, Sweden, hereby certifies that, when leaving our factory, the units indicated below are in accordance with the harmonised EU guidelines, EU standards of safety and product specific standards. This certificate becomes void if the units are modified without our approval.</p>	<p>CS Prohlášení o shodě ES Niže uvedená společnost GARDENA Germany AB, PO Box 7454, S-103 92 Stockholm, Švédsko, tímto potvrzuje, že při opuštění naší továrny jsou jednotky uvedené níže v souladu s harmonizovanými pokyny EU, standardy EU ohledně bezpečnosti a specifickými produktovými standardy. Tento certifikát pozbyvá platnosti, pokud dojde k úpravě jednotek bez našeho schválení.</p>
<p>FR Déclaration de conformité CE Le constructeur, soussigné : GARDENA Germany AB, PO Box 7454, S-103 92 Stockholm, Suède, déclare qu'à la sortie de ses usines le matériel neuf désigné ci-dessous était conforme aux prescriptions des directives européennes énoncées ciaprès et conforme aux règles de sécurité et autres règles qui lui sont applicables dans le cadre de l'Union européenne. Toute modification apportée à cet appareil sans notre accord annule la validité de ce certificat.</p>	<p>SK EÚ vyhlásenie o zhode Dotu podpísaná spoločnosť GARDENA Germany AB, PO Box 7454, S-103 92 Stockholm, týmto osvedčuje, že nižšie uvedené jednotky boli v súlade s harmonizovanými usmerneniami EÚ, normami EÚ v oblasti bezpečnosti a špecifickými normami týkajúcimi sa produktu v čase opustenia výrobného závodu. Toto osvedčenie stráca platnosť, ak boli jednotky zmenené bez nášho súhlasu.</p>
<p>NL EG-conformiteitsverklaring De ondergetekende, GARDENA Germany AB, PO Box 7454, S-103 92 Stockholm, Zweden, verklaart hierbij dat de producten die hierna worden staan vermeld, wanneer ze onze fabriek verlaten, in overeenstemming zijn met de geharmoniseerde Europese richtlijnen, EU-normen voor veiligheid en productspecifieke normen. Dit certificaat vervalt als de producten worden aangepast zonder onze toestemming.</p>	<p>EL Δήλωση Συμμόρφωσης EK Η υπογεγραμμένη εταιρεία, GARDENA Germany AB, PO Box 7454, S-103 92 Stockholm, Σουηδία, πιστοποιεί ότι, κατά την έξοδο από το εργοστάσιο, οι μονάδες που αναφέρονται κατωτέρω συμμορφώνονται με τις αναρμομονισμένες οδηγίες ΕΕ, τα πρότυπα ασφαλείας της ΕΕ και τα συγκεκριμένα πρότυπα προϊόντος. Αυτό το πιστοποιητικό καθίσταται άκυρο εάν οι μονάδες έχουν τροποποιηθεί χωρίς την έγκρισή μας.</p>
<p>SV EG-försäkran om överensstämmelse Undertecknad firma GARDENA Germany AB, PO Box 7454, S-103 92 Stockholm, Sverige, intygar härmed att nedan nämnda produkter, när de lämnar vår fabriik, överensstämmer med EU:s riktlinjer, EU:s säkerhetsstandarder och produktspecifika standarder. Detta intyg skall ogiltigförklaras om produkten ändras utan vårt godkännande.</p>	<p>SL Izjava ES o skladnosti Spodaj podpisana, GARDENA Germany AB, PO Box 7454, S-103 92 Stockholm, Švedska, s to izjavo potrjuje, da je bila spodaj navedena enota ob izhodu iz tovarne skladna z usklajenimi smernicami EU, standardi EU za varnost in standardi, specifičnimi za izdelek. Izjava postane neveljavna v primeru neodobrene spremembe enote.</p>
<p>DA EU-overensstemmelseerklæring Undertegnede, GARDENA Germany AB, PO Box 7454, S-103 92 Stockholm, Sverige, erklærer hermed, at nedenfor anførte enheder er i overensstemmelse med de harmoniserede EU-retningslinjer, EU-standarder for sikkerhed og produktspecifikke standarder, når de forlader fabrikken. Denne erklæring ugyldiggøres, hvis enhederne ændres uden vores godkendelse.</p>	<p>HR Izjava o uskladenosti EZ Niže potpisana GARDENA Germany AB, PO Box 7454, S-103 92 Stockholm, Švedska, ovime potvrđuje kako su u nastavku navedene jedinice prilikom napuštanja tvornice bile u skladu s uskladenim smjernicama EU, EU sigurnosnim standardima i standardima specifičnima za proizvod. Ova certifikacija poništava se ako se jedinice izmjenjuju bez odobrenja.</p>
<p>FI EY-vaatimustenmukaisuusvakuutus GARDENA Germany AB, PO Box 7454, S-103 92 Stockholm, Ruotsi, vakuuttaa täten, että alla mainitut laitteet ovat tehtaalta lähtessään yhdenmukaistettujen EU-säännösten, EU:n turvastandardien ja tuotekohtaisten standardien mukaisia. Tämä vakuutus mitätöityy, jos laitteita muutetaan ilman hyväksyntäämme.</p>	<p>RO Declarație de conformitate CE Subscrisa, GARDENA Germany AB, PO Box 7454, S-103 92 Stockholm, Suedia, certifică prin prezenta că, la momentul ieșirii din fabrica noastră, unitățile indicate mai jos sunt în conformitate cu directivele UE armonizate, cu standardele UE de siguranță și cu standardele specifice ale produsului. Prezentul certificat devine nul dacă unitățile sunt modificate fără aprobarea noastră.</p>
<p>IT Dichiarazione di conformità CE La sottoscritta GARDENA Germany AB, PO Box 7454, S-103 92 Stockholm, Svezia, certifica che il prodotto qui di seguito indicato, nei modelli da noi commercializzati, è conforme alle direttive armonizzate UE nonché agli standard di sicurezza UE e agli standard specifici di prodotto. Qualunque modifica apportata al prodotto senza nostra specifica autorizzazione invalida la presente dichiarazione.</p>	<p>BG Декларация за съответствие на ЕО С настоящото допълнително подписана, GARDENA Germany AB, PO Box 7454, S-103 92 Stockholm, Швеция, удостоверява, че при напускане на фабриката модулите, посочени по-долу, са в съответствие с хармонизираните директиви на ЕС, стандартите на ЕС за безопасност и специфичните за продукта стандарти. Този сертификат става невалиден, ако модулите са променени без нашето одобрение.</p>
<p>ES Declaración de conformidad CE El abajo firmante, GARDENA Germany AB, PO Box 7454, S-103 92 Stockholm, Suecia, certifica por la presente que, cuando salen de la fábrica, las unidades indicadas a continuación cumplen las normas de armonización de la UE, las normas de la UE sobre seguridad y las normas específicas del producto. Este certificado quedará sin efecto si se modifican las unidades sin nuestra autorización.</p>	<p>ET EÜ vastavusdeklaratsioon Allakirjutana GARDENA Germany AB, PO Box 7454, S-103 92 Stockholm, Rootsi, kinnitab käesolevaga, et tehased väljumisel vastavad allpool nimetatud seadmed harmoneeritud EL-i suunistele, EL-i ohutusstandarditele ja tootele eriomastele standarditele. See vastavustunnistus kaotab kehtivuse, kui seadmed muudetakse ilma meie heakskiiduta.</p>
<p>PT Declaração de conformidade CE O abaixo-assinado, GARDENA Germany AB, PO Box 7454, S-103 92 Stockholm, Suécia, certifica por este meio que, ao sair da nossa fábrica, as unidades indicadas acima estão em conformidade com as diretrizes uniformizadas da UE, os padrões de segurança da UE e os padrões específicos do produto. Este certificado deixa de ser válido se as unidades forem modificadas sem a nossa aprovação.</p>	<p>LT EB atiktiktės deklaracija GARDENA Germany AB, PO Box 7454, S-103 92 Stockholm, Sweden, garantuoja, kad iš gamyklos siunčiami toliau nurodyti reicinginiai atitinka suderintus EB reikalavimus, EB saugos ir konkretaus gaminio standartus. Pakeitus gaminių be mūsų patvirtinimo, netaurukiamas šio sertifikato galiojimas.</p>
<p>PL Deklaracja zgodności WE Niżej podpisany przedstawiciel firmy GARDENA Germany AB, PO Box 7454, S-103 92 Stockholm, Szwecja, niniejszym oświadczam, że podane poniżej wyroby opuszczające fabrykę są zgodne ze zharmonizowanymi normami UE oraz z obowiązującymi w UE przepisami bezpieczeństwa i normami dotyczącymi danego produktu. Modyfikacja wyrobów bez naszej zgody powoduje unieważnienie niniejszego certyfikatu.</p>	<p>LV EK atbilstības deklarācija Uzņēmums GARDENA Germany AB, PO Box 7454, S-103 92 Stockholm, Zviedrija, ar parakstu apliecinā, ka tālāk minētās vienības, pameot rūpnīcā, atbilst saskaņotajām ES vadlīnijām, ES drošības standartiem un izstrādājuma specifiskajiem standartiem. Šis sertifikāts tiek anulēts, ja šīs vienības tiek modifētas bez mūsu apstiprinājuma.</p>

<p>Produktbezeichnung: Description of the product: Désignation du produit : Beschrijving van het product: Beskrivning av produkten: Beskrivelse af produktet: Tuotteen kuvaus: Descripción del prodotto: Descripción del producto: Descrição do produto: Opis produktu: A termék leírása: Popis výrobku: Popis produktu: Περιγραφή του προϊόντος: Opis izdelka: Opis proizvoda: Descrigeria produsului: Описание на продукта: Toote kirjeldus: Gamnio aprašas: Izstrādājuma apraksts:</p>	<p>Akku-Rasenmäher Battery Lawnmower Tondeuse sur batterie Accu-grasmaaler Accu-gräsklippare Accu-plāneklipper Akkukäyttöinen ruohonleikkuri Rasaerba a batteria Cortacésped de batería recargable Máquina de cortar relva a batería Akumulátorové kosiarki do trawy Akkumulátoros fűnyíró Akumulátorové sekačka na trávník Akumulátorová kosačka Χλοκοπτικό μπαταρίας Akumulátorská kosilnica Baterijska kosilnica za travu Mašină de tuns iarbă Акумуляторна косачка Akuga muriniiduk Akumulátorinē vajpavjē Ar akumulaturo darbināms zāles plāvējs</p>	<p>Harmonisierte EN-Normen / Harmonised EN: EN ISO 12100 EN 60335-1 EN 60335-2-77</p> <p>For model Art. 5033-20: Charger QC40 Art. 9845: EN 60335-1 EN 60335-2-29</p> <p>Batteries BLI-40/100 (2,6 Ah) Art. 9842/ BLI-40/160 (4,2 Ah) Art. 9843: EN 62133</p>	<p>Schall-Leistungspegel: Noise level: Niveau sonore : Geluidsniveaueau: Ljudnivâ: Støjniveau: Äänitaso: Livello acustico: Nível de ruído: Nível de ruído: Poziom halasu: Zajszint:</p> <p>gemessen / garantiert measured / guaranteed mesuré / garanti gemeten / gearandeerd uppmätt / garanterat mält / garantireret mittattu / taattu misurato / garantito medido / garantizado medido / garantido zmierzony / gwarantowany mért / garantált</p> <p>Hladina hluku: Hladiny hluku: Επίπεδο θορύβου: Raven zvočne moči: Razina buke: Nível de zgomot: Ниво на шум: Műratase: Triukšmo lygis: Troškņa līmenis :</p> <p>naměřená / zaručená namerená / zaručené μετρημένο / εγγυημένο izmerjena / zagotovljena mjerenja / zajamčena māsurat / garantat izmēreno / garantirāno mērodatu / garantētiud išmatuotas / garantuojamas mērītais / garantētais</p>	<p>86 dB (A) / 86 dB (A)</p>
<p>Produkttyp: Product type: Type de produit: Producttype: Produkttyp: Produkttype: Tuotetyypit: Tipo adli prodotta: Tipo de producto: Tipo de produto: Typ produktu:</p>	<p>Terméktípus: Druh výrobku: Typ produit: Typ produktu: Τύπος προϊόντος: Vrsta izdelka: Vrsta proizvoda: Tip produs: Тип продукт: Tootetüüp: Gaminio tipas: Produkta veids:</p>	<p>Artikelnummer: Article number: Référence : Artikelnummer: Artikelnummer: Tuotenumber: Codice articolo: Referencia: Número de referencia: Numer katalogowy:</p> <p>Cikkszámok: Objednací číslo: Objednávacie číslo: Κωδικός είδους: Številka izdelka: Kataloški broj: Cod article: Артикул номер: Artikelnummer: Dalies numis: Artikula numurs:</p>	<p>Anbringningsjahr der CE-Kennzeichnung: Year of CE marking: Année d'apposition du marquage CE : Installatiejaar van de CE-aanduiding: Märkningsår: CE-Mærkningsår: CE-merkin kiinnitysvousi: Anno di applicazione della certificazione CE: Colocación del distintivo CE: Ano de marcação pela CE: Rok nadania oznakowania CE:</p> <p>CE-jelzés elhelyezésének éve: Rok umístění značky CE: Rok udelenia značky CE: Ετος οήμτοξης CE: Leto namestitve CE-oznake: Godina dobivanja CE oznake: Anul de marcare CE: Година на поставяне на CE-маркировка: CE-mārgistuse paigaldamise aasta: Metal, kada pažymėta CE-ženklis: CE-márķejuma uzliķšanas gads:</p>	<p>2016</p>
<p>PowerMax Li-40/32</p>	<p>5033</p>	<p>Hinterlegte Dokumentation: GARDENA Technische Dokumentation, M. Kugler 89079 Ulm</p> <p>Deposited Documentation: GARDENA Technical Documentation, M. Kugler 89079 Ulm</p> <p>Documentation déposée: Documentation technique GARDENA, M. Kugler 89079 Ulm</p>	<p>Konformitätsbewertungsverfahren: Nach 2000/14/EG Art. 14 Anhang VI</p> <p>Conformity Assessment Procedure: according to 2000/14/EC Art.14 Annex VI</p> <p>Procédure d'évaluation de la conformité : Selon 2000/14/CE art. 14 Annexe VI</p> <p>Ulm, den 12.09.2016 Ulm, 12.09.2016 Fait à Ulm, le 12.09.2016 Ulm, 12-09-2016 Ulm, 2016.09.12. Ulm, 12.09.2016 Ulmissa, 12.09.2016 Ulm, 12.09.2016 Ulm, 12.09.2016 Ulm, 12.09.2016 Ulm, 12.09.2016 Ulm, 12.09.2016 Ulm, 12.09.2016 Ulm, 12.09.2016 Ulm, 12.09.2016 Ulm, 12.09.2016 Ulm, 12.09.2016 Ulm, 12.09.2016 Ulm, 12.09.2016 Ulm, 12.09.2016</p>	<p>Der Bevollmächtigte Authorised representative Le mandataire De gevolmachtigde Auktoriserad representant Autoriseret repræsantant Valtuutettu edustaja Persona delegata La persona autorizada O reprezentante Pelnomocnik Meghatalmazott Zplnomocnēnec Splnomocneniy O εξουσιοδοτημένος Problaščenec Ovlaštena osoba Conducerea tehnică Упълномощен Volitatud esindaja Igalotasis atstovas Pilnvarotā persona</p> <p>Reinhold Pompe Reinhard Pompe Vice President</p>

Deutschland / Germany

GARDENA
Manufacturing GmbH
Central Service
Hans-Lorenser-Straße 40
D-89079 Ulm
Produktfragen:
(+49) 731 490-123
Reparaturen:
(+49) 731 490-290
service@gardena.com

Albania

COBALT Sh.p.k.
Rr. Siri Kodra
1000 Tirana

Argentina

Husqvarna Argentina S.A.
Av.del Libertador 5954 –
Piso 11 – Torre B
(C1428ARP) Buenos Aires
Phone: (+54) 11 5194 5000
info.gardena@
ar.husqvarna.com

Armenia

Garden Land Ltd.
61 Tigran Mets
0005 Yerevan

Australia

Husqvarna Australia Pty. Ltd.
Locked Bag 5
Central Coast BC
NSW 2252
Phone: (+61) (0) 2 4352 7400
customer.service@
husqvarna.com.au

Austria / Österreich

Husqvarna Austria GmbH
Industriezeile 36
4010 Linz
Tel.: (+43) 732 77 01 01-485
service.gardena@
husqvarnagroup.com

Azerbaijan

Firm Progress
a. Aliyev Str. 26A
1052 Baku

Belgium

Husqvarna België nv/sa
Gardena Division
Rue Eglise Van Ophem 111
1180 Uccle / Ukkel
Tel.: (+32) 2 720 92 12
info@gardena.be

Bosnia / Herzegovina

SILK TRADE d.o.o.
Industrijska zona Bukva bb
74260 Tešanj

Brazil

Husqvarna do Brasil Ltda
Av. Francisco Matarazzo,
1400 – 19º andar
São Paulo – SP
CEP: 05001-903
Tel: 0800-112252
marketing.br.husqvarna@
husqvarna.com.br

Bulgaria

AGROLAND България АД
бул. 8 Декември, №13
Офис 5
1700 Студентски град
София
Тел.: (+359) 2466 69 10
info@agroland.eu

Canada / USA

GARDENA Canada Ltd.
100 Summerlea Road
Brampton, Ontario L6T 4X3
Phone: (+1) 905 792 9330
info@gardenacanada.com

Chile

Maquinarias Agroforestales
Ltda. (Maga Ltda.)
Santiago, Chile
Avda. Chesterton
8355 comuna Las Condes
Phone: (+56) 2 202 4417
Dalton@maga.cl
Zipcode: 7560330

China

Husqvarna (Shanghai)
Management Co., Ltd.
富世华 (上海) 管理有限公司
3F, Benq Square B,
No207, Song Hong Rd.,
Chang Ning District,
Shanghai, PRC. 200335
上海市长宁区淞虹路207号明
基广场B座3楼, 邮编: 200335

Colombia

Husqvarna Colombia S.A.
Calle 18 No. 68 D-31, zona
Industrial de Montevideo
Bogotá, Cundinamarca
Tel. 571 2922700 ext. 105
jairo.salazar@
husqvarna.com.co

Costa Rica

Compania Exim
Euroiberoamericana S.A.
Los Colegios, Moravia,
200 metros al Sur del Colegio
Saint Francis – San José
Phone: (+506) 297 68 83
exim_euro@racsa.co.cr

Croatia

Husqvarna Austria GmbH
Industriezeile 36
4010 Linz
Tel.: (+43) 732 77 01 01-485
service.gardena@
husqvarnagroup.com

Cyprus

Med Marketing
17 Digeni Akrita Ave
P.O. Box 27017
1641 Nicosia

Czech Republic

Husqvarna Česko s.r.o.
Türkova 2319/5b
149 00 Praha 4 – Chodov
Bezplatná infolinka:
800 100 425
servis@cz.husqvarna.com

Denmark

GARDENA DANMARK
Lejrvej 19, st.
3500 Værløse
Tlf.: (+45) 7026 4770
husqvarna@husqvarna.dk
www.gardena.com/dk

Dominican Republic

BOSQUESA, S.R.L
Carretera Santiago Licey
Km. 5 ½
Esquina Copal II.
Santiago
Dominican Republic
Phone: (+809) 736-0333
joserbosquesa@claro.net.do

Ecuador

Husqvarna Ecuador S.A.
Arupos E1-181 y 10 de
Agosto Quito, Pichincha
Tel. (+593) 22800739
francisco.jacome@
husqvarna.com.ec

Estonia

Husqvarna Eesti OÜ
Valdeku 132
EE-11216 Tallinn
info@gardena.ee

Finland

Oy Husqvarna Ab
Gardena Division
Lautatarhankatu 8 B/PL 3
00581 HELSINKI
www.gardena.fi

France

Husqvarna France
9/11 Allée des pierres mayettes
92635 Gennevilliers Cedex
France
http://www.gardena.com/fr
N° AZUR: 0 810 00 78 23
(Prix d'un appel local)

Georgia

Transporter LLC
8/57 Beliashvili street
0159 Tbilisi, Georgia
Phone: (+995) 322 14 71 71

Great Britain

Husqvarna UK Ltd
Preston Road
Aycliffe Industrial Park
Newton Aycliffe
County Durham
DL5 6UP
info.gardena@
husqvarna.co.uk

Greece

Π. ΠΑΠΑΔΟΠΟΥΛΟΣ ΑΕΒΕ
Λεωφ. Αθηνών 92
Αθήνα
T.K.104 42
Ελλάδα
Τηλ. (+30) 210 5193 100
info@papadopoulos.com.gr

Hungary

Husqvarna Magyarország Kft.
Ezred u. 1-3
1044 Budapest
Telefon: (+36) 1 251-4161
vevoszolgalat.husqvarna@
husqvarna.hu

Iceland

Ö. Johnson & Kaaber
Tunguhalsi 1
110 Reykjavik
ooj@ojk.is

Ireland

Husqvarna UK Ltd
Preston Road
Aycliffe Industrial Park
Newton Aycliffe
County Durham
DL5 6UP
info.gardena@
husqvarna.co.uk

Italy

Husqvarna Italia S.p.A.
Via Santa Vecchia 15
23868 VALMADRERA (LC)
Phone: (+39) 0341.203.111
assistenza.italia@
it.husqvarna.com

Japan

KAUICHI Co. Ltd.
Sumitomo Realty &
Development Kojimachi
BLDG., 8F
5-1 Nibanncyo
Chiyoda-ku
Tokyo 102-0084
Phone: (+81) 33 264 4721
m_ishihara@kaku-ichi.co.jp

Kazakhstan

LAMED Ltd.
155/1, Tazhibayevoy Str.
050060 Almaty
IP Schmidt
Abayavenue 3B
110 005 Kostanay

Korea

Kyung Jin Trading CO.,LTD.
107-4, SunDuk Bld.,
YangJae-dong,
Seocho-gu,
Seoul, (zipcode: 137-891)
Phone: (+82) (0)2 574-6300

Kyrgyzstan

Alye Maki
av. Moladaya Guardir J 3
720014
Bishkek

Latvia

Husqvarna Latvija SIA
Ulbrokas 19A
LV-1021 Riga
info@gardena.lv

Lithuania

UAB Husqvarna Lietuva
Ateities pl. 77C
LT-52104 Kaunas
info@gardena.lt

Luxembourg

Magasins Jules Neuberg
39, rue Jacques Stas
Luxembourg-Gasperich 2549
Case Postale No. 12
Luxembourg 2010
Phone: (+352) 40 14 01
api@neuberg.lu

Mexico

AFOSA
Av. Lopez Mateos Sur # 5019
Col. La Calma 45070
Zapopan, Jalisco
Mexico
Phone: (+52) 33 3818-3434
icornejo@afosa.com.mx

Moldova

Convel S.R.L.
290A Muncesti Str.
2002 Chisinau

Netherlands

Husqvarna Nederland B.V.
GARDENA Division
Postbus 50131
1305 AC ALMERE
Phone: (+31) 36 521 00 10
info@gardena.nl

Neth. Antilles

Jonka Enterprises N.V.
Sta. Rosa Weg 196
P.O. Box 8200
Curaçao
Phone: (+599) 9 767 66 55
pgm@jonka.com

New Zealand

Husqvarna New Zealand Ltd.
PO Box 76-437
Manukau City 2241
Phone: (+64) (0) 9 9202410
support.nz@husqvarna.co.nz

Norway

Husqvarna Norge AS
Gardena Division
Trøskenveien 36
1708 Sarpsborg
info@gardena.no

Peru

Husqvarna Perú S.A.
Jr. Ramón Cárcamo 710
Lima 1
Tel: (+51) 1 3320400 ext. 416
juan.remuzgo@
husqvarna.com

Poland

Husqvarna
Poland Spółka z o.o.
ul. Wysockiego 15 b
03-371 Warszawa
Phone: (+48) 22 330 96 00
gardena@husqvarna.com.pl

Portugal

Husqvarna Portugal, SA
Lagoa - Albarraque
2635 - 595 Rio de Mouro
Tel.: (+351) 21 922 85 30
Fax : (+351) 21 922 85 36
info@gardena.pt

Romania

Madex International Srl
Soseaua Odaii 117-123,
RO 013603 București, S 1
Phone: (+40) 21 352.76.03
madex@ines.ro

Russia / Россия

ООО „Хускварна“
141400, Московская обл.,
г. Химки,
улица Ленинградская,
владение 39, стр.6
Бизнес Центр
„Химки Бизнес Парк“,
помещение ОВ02_04
http://www.gardena.ru

Serbia

Domel d.o.o.
Autoput za Novi Sad bb
11273 Belgrade
Phone: (+381) 1 18 48 88 12
miroslav.jejina@domel.rs

Singapore

Hy-Ray PRIVATE LIMITED
40 Jalan Pemimpin
#02-08 Tat Ann Building
Singapore 577185
Phone: (+65) 6253 2277
shiyang@hyray.com.sg

Slovak Republic

Husqvarna Česko s.r.o.
Türkova 2319/5b
149 00 Praha 4 – Chodov
Bezplatná infolinka:
800 154 044
servis@sk.husqvarna.com

Slovenia

Husqvarna Austria GmbH
Industriezeile 36
4010 Linz
Tel.: (+43) 732 77 01 01-485
service.gardena@
husqvarnagroup.com

South Africa

Husqvarna
South Africa (Pty) Ltd
Postnet Suite 250
Private Bag X6,
Cascades, 3202
South Africa
Phone: (+27) 33 846 9700
info@gardena.co.za

Spain

Husqvarna España S.A.
Calle de Rivas nº 10
28052 Madrid
Phone: (+34) 91 708 05 00
atencioncliente@gardena.es

Suriname

Agrofix n.v.
Verlengde Hogestraat #22
Phone: (+597) 472426
agrofix@sr.net
Pobox : 2006
Paramaribo
Suriname – South America

Sweden

Husqvarna AB
Gardena Division
S-561 82 Huskvarna
gardenaorder@husqvarna.se

Switzerland / Schweiz

Husqvarna Schweiz AG
Consumer Products
Industriestrasse 10
5506 Mägenwil
Phone: (+41) (0) 62 887 37 90
info@gardena.ch

Turkey

Dost Bahçe Diş Ticaret
Mümessilik A.Ş
Yunus Mah. Adil Sok. No:3
Ic Kapi No: 1 Kartal
34873 Istanbul
Phone: (+90) 216 38 93 939
info@dostbahce.com.tr

Ukraine / Україна

ТОВ «Хускварна Україна»
вул. Васильківська, 34,
офіс 204-г
03022, м. Київ
Тел. (+38) 044 498 39 02
info@gardena.ua

Uruguay

FELI SA
Entre Ríos 1083 CP 11800
Montevideo – Uruguay
Tel: (+598) 22 03 18 44
info@felisa.com.uy

Venezuela

Corporación Casa y Jardín C.A.
Av. Caroní, Edif. Trezmen, PB.
Colinas de Bello Monte.
1050 Caracas.
Tlf: (+58) 212 992 33 22
info@casayjardin.net.ve

5033-20.960.03/0518

© GARDENA
Manufacturing GmbH
D-89070 Ulm
http://www.gardena.com