

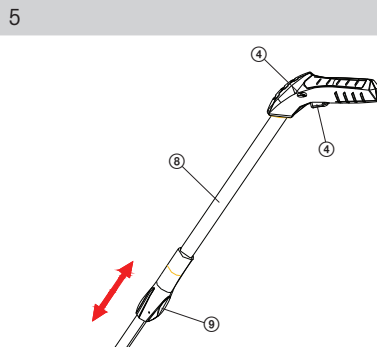
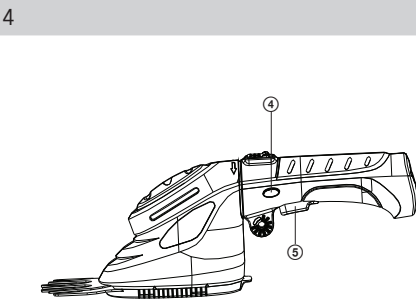
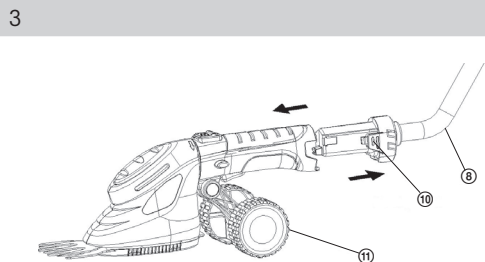
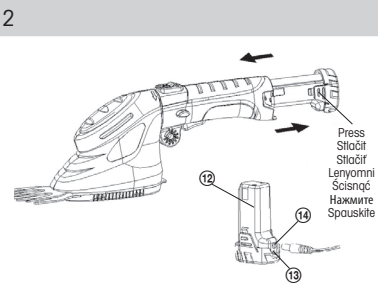
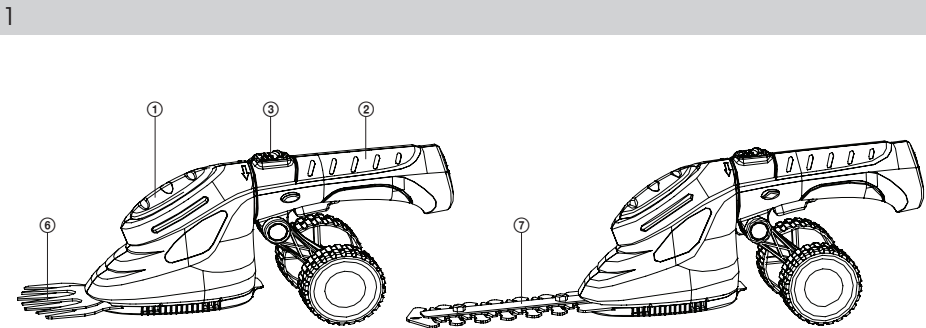


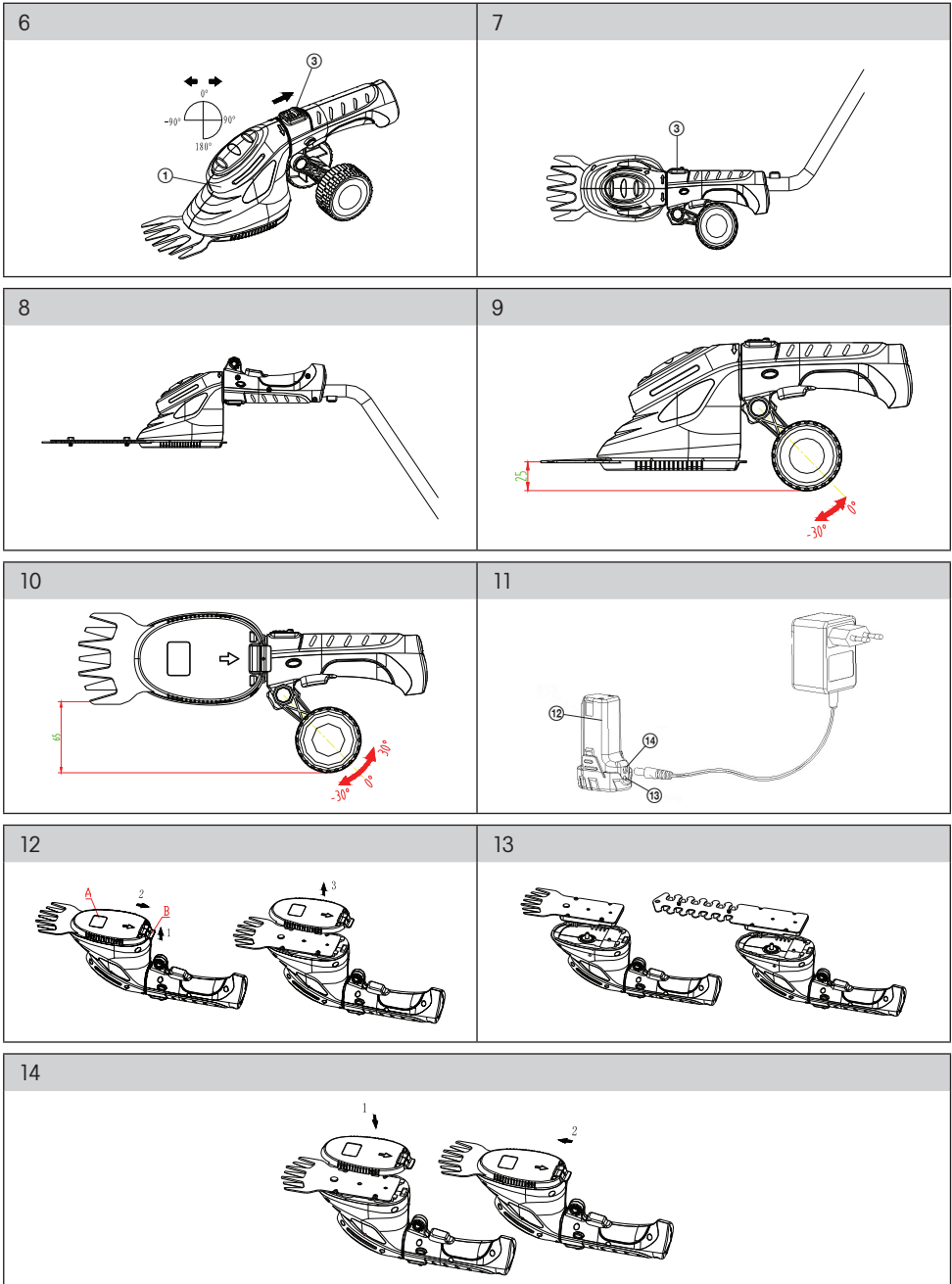
FIELDMANN®
Home & Garden Performance



FZN 4101-A
FZN 4102-AT

English.....	1 – 17
Čeština.....	18 – 31
Slovenčina.....	32 – 45
Magyarul.....	46 – 59
Polski.....	60 – 73
Русский.....	74 – 87
Lietuvių.....	88 – 101





Akumulatorowe nożyce do trawy i żywopłotów

INSTRUKCJA OBSŁUGI

Dziękujemy za zakup tych akumulatorowych nożyc do przycinania krawędzi trawników i formowania krzewów ozdobnych. Zanim zaczniesz z nich korzystać, przeczytaj uważnie niniejszą instrukcję obsługi i zachowaj ją do wglądu.

SPIS TREŚCI

ZAŁĄCZNIK Z RYSUNKAMI.....	1
1. OGÓLNE ZASADY BEZPIECZEŃSTWA	61
Ważne instrukcje dotyczące bezpieczeństwa	
Opakowanie	
Instrukcja obsługi	
2. WYJAŚNIENIE TABLICZEK ZE WSKAZÓWKAMI ZNAJDUJĄCYCH SIĘ NA MASZYNI	62
3. OPIS URZĄDZENIA I ZAWARTOŚĆ DOSTAWY	63
Opis urządzenia	
Zawartość opakowania	
4. MONTAŻ MASZYNY	63
Zakładanie i zdejmowanie zestawu kółek	
Montaż i demontaż drążka teleskopowego	
5. URUCHOMIENIE	64
Obsługa urządzenia	
Praca bez drążka teleskopowego	
Praca z drążkiem teleskopowym	
Funkcja głowicy obrotowej	
Ładowanie urządzenia	
Włączanie urządzenia	
Wymiana nożów	
Ważne wskazówki bezpieczeństwa dotyczące ładowarki	
Ważne wskazówki bezpieczeństwa dotyczące akumulatora	
6. WSKAZÓWKI DOTYCZĄCE PRAWIDŁOWEGO UŻYTKOWANIA.....	68
7. WSKAZÓWKI DOTYCZĄCE UŻYCIA	68
Obsługa	
Przeznaczenie	
Wskazówki dotyczące użytkowania	
Bezpieczeństwo elektryczne	
8. KONSERWACJA I PRZECHOWYWANIE.....	70
Konserwacja	
Przechowywanie	
9. DANE TECHNICZNE.....	71
10. LIKWIDACJA.....	72

1. OGÓLNE ZASADY BEZPIECZEŃSTWA

Ważne instrukcje dotyczące bezpieczeństwa


- ✿ Rozpakuj uważnie wyrób, zwracając przy tym uwagę, abyś nie wyrzucił żadnej części materiału opakowaniowego, zanim nie znajdziesz wszystkich części wyrobu.
- ✿ Przechowuj urządzenie w suchym miejscu z dala od dzieci.
- ✿ Przeczytaj wszystkie uwagi i wskazówki. Nieprzestrzeganie ostrzeżeń i wskazówek może spowodować porażenie prądem elektrycznym, pożar lub ciężkie obrażenia.

Opakowanie

Wyrób został umieszczony w opakowaniu chroniącym je przed uszkodzeniem podczas transportu. Opakowanie to jest surowcem i dlatego podlega recyklingowi.

Instrukcja obsługi

Zanim rozpoczniesz pracę z urządzeniem, przeczytaj następujące zasady bezpieczeństwa i wskazówki dotyczące użytkowania. Zapoznaj się z elementami sterowania i prawidłowym użyciem urządzenia. Instrukcję należy starannie zachować do wglądu.

-  **Uwaga:** Jeśli przekazujesz maszynę innym osobom, przekaz ją razem z instrukcją. Przestrzeganie załączonej instrukcji obsługi stanowi założenie prawidłowego użycia urządzenia. Instrukcja obsługi zawiera również wskazówki dotyczące obsługi, konserwacji i naprawy.

Producent nie ponosi odpowiedzialności za wypadki lub szkody powstałe na skutek nieprzestrzegania niniejszej instrukcji.

2. WYJAŚNIENIE TABLICZEK ZE WSKAZÓWKAMI ZNAJDUJĄCYCH SIĘ NA MASZYNIE



Przed uruchomieniem urządzenia przeczytaj uważnie instrukcję obsługi.



Podczas pracy należy używać ochraniaczy.



Podczas pracy należy używać obuwia roboczego.



Uważaj na ostre części urządzenia! Chroń palce przed zranieniem.



Po wyłączeniu urządzenia zagraża niebezpieczeństwo związane z dokończeniem pracy maszyny!



Uważaj na przedmioty odlatujące od nożów tnących!



Zadbaj o to, aby w pobliżu miejsca pracy nie znajdowała się żadna inna osoba. Minimalna bezpieczna odległość wynosi 6 m.



Nie używaj nożyc w pobliżu kabli lub przewodów pod prądem czy przewodów telefonicznych. Podczas pracy zachowaj co najmniej 10 m odstęp od przewodów nadziemnych pod prądem.



Nie pracuj podczas deszczu ani przy złych warunkach pogodowych.

Symbole na ładowarce



Klasa ochrony II



Z ładowarki należy korzystać wyłącznie w suchym pomieszczeniu.



Ładowarka jest wyposażona w transformator bezpieczeństwa.



Ujemna polaryzacja

3. OPIS URZĄDZENIA I ZAWARTOŚĆ DOSTAWY

Opis urządzenia (por. załącznik z rysunkami)

- | | |
|--------------------------------------|---|
| ① Korpus urządzenia | ⑨ Włacznik aretajny do ustawiania wysokości drążka teleskopowego* |
| ② Rękojeść obrotowa | ⑩ Zabezpieczenie do przymocowania drążka teleskopowego |
| ③ Zabezpieczający włacznik rękojeści | ⑪ Dodatkowe kółka ze śrubą mocującą** |
| ④ Włacznik bezpieczeństwa | ⑫ Akumulator |
| ⑤ Włacznik główny | ⑬ Kontrolka LED ładowania akumulatora |
| ⑥ Listwa do trawy | ⑭ Gniazdo źródła zasilania |
| ⑦ Listwa do krzewów | |
| ⑧ Drążek teleskopowy* | |

* model FZN 4102-AT

Zawartość opakowania

Wymij ostrożnie maszynę z opakowania i sprawdź, czy następujące części są kompletne:

- | | |
|---|-------------------------|
| ✿ Nożyce akumulatorowe z listwą do trawy w futerale ochronnym | ✿ Kółka* |
| ✿ Akumulator 3,6 V | ✿ Drążek teleskopowy* |
| ✿ Listwa do krzewów | ✿ Ładowarka akumulatora |
| | ✿ Instrukcja obsługi |

* model FZN 4102-AT

Jeśli brakuje części lub są one uszkodzone, zwróć się o pomoc do sprzedawcy, u którego maszyna została zakupiona.

4. MONTAŻ MASZYNY

1. Wyrób jest kompletnie zmontowany. Przed użyciem zdejmij przezroczystą plastikową osłonę nożów i schowaj ją do użytku w przyszłości, jeśli wyrób nie jest używany.
2. Akumulator musi zostać przed użyciem doładowany. Postępuj zgodnie ze wskazówkami dotyczącymi ładowania.
3. Jeśli podczas przycinania gałęzi dojdzie do zablokowania nożów, NATYCHMIAST zwolnij włacznik uruchamiający i odblokuj narzędzia. Jeśli podczas blokady nożów będziesz wciąż trzymać włacznik uruchamiający, doprowadzisz do uszkodzenia silnika.
4. **WAŻNE:** Jest to efektywne narzędzie zapewniające prostą i komfortową obsługę. Zwróć należytą uwagę na pozycję nożów podczas pracy urządzenia, aby zapobiec zranieniom.

Zakładanie i zdejmowanie zestawu kółek (por. rys. 2)

Założ ramę kółek na wypust na rękojeści i dokręć śrubę mocującą.

Aby zdjąć zestaw kółek, zwolnij śrubę mocującą i zdejmij ramę kółek z rękojeści.

⚠ UWAGA: Zadbaj o to, aby podczas zakładania lub zdejmowania kółek nie doszło do wciśnięcia głównego włącznika. Mogłoby dojść do poważnych obrażeń.

Montaż i demontaż drążka teleskopowego (por. rys. 3)

Wsuń do otworu rękojeści nożyc tak, aby doszło do jego zablokowania przez zabezpieczenie. Włącznik bezpieczeństwa i włącznik główny na rękojeści nie będą działać, jeśli drążek teleskopowy nie będzie zamontowany na urządzeniu.

Aby zdemontować drążek teleskopowy, wciśnij bezpiecznik i wysuń rękojeść obrotową z urządzenia.

5. URUCHOMIENIE

Obsługa urządzenia

⚠ UWAGA: Nigdy nie usuwaj lub nie wyłączaj funkcji urządzenia włączającego.

Bezpiecznik uruchamiający zapobiega przypadkowemu uruchomieniu urządzenia.

Praca bez drążka teleskopowego

1. Przesuń przycisk odbezpieczający (1) w kierunku do przodu i wciśnij włącznik (2).
2. Zwolnij przycisk odbezpieczający (1).

📖 Uwaga: Jeśli podczas użycia tego urządzenia kontrolka LED ładowania (3) świeci na czerwono, oznacza to, że akumulator jest rozładowany. Natychmiast przerwij pracę i doładuj akumulator w ładowarce dostarczonej wraz z tym urządzeniem.

Praca z drążkiem teleskopowym

Drążek teleskopowy ma regulowaną długość i może zostać dostosowany do wysokości osoby obsługującej urządzenie.

⚠ UWAGA: Podczas regulacji ustawień rękojeści teleskopowej nie używaj głównego włącznika urządzenia. Mogłoby dojść do poważnych obrażeń.

1. Przymocuj drążek teleskopowy.
2. Jedną ręką przytrzymaj drążek, a następnie odkręć śrubę aretacyjną.
3. Ustaw odpowiednią długość rękojeści i zabezpiecz drążek śrubą regulującą.
4. Wciśnij włącznik bezpieczeństwa i włącznik główny.
5. Po uruchomieniu urządzenia można zwolnić włącznik bezpieczeństwa.

Funkcja głowicy obrotowej (por. rys. 6)

Przytrzymaj mocno rękojeść. Przesuń przycisk zabezpieczający do góry, a następnie obróć głowicę urządzenia do odpowiedniej pozycji. Zwolnij przycisk zabezpieczający i sprawdź, czy głowica urządzenia jest prawidłowo zabezpieczona w nowej pozycji.

 **Uwaga:** Głowica urządzenia może być zabezpieczona w pięciu pozycjach (-90°, 0°, 90°, 180°).

Obracanie pod kątem 90° do poziomego przycinania trawnika - por. rys. 7, 10.

Obracanie pod kątem 180° do przycinania na wysokościach - por. rys. 8.

Ustawianie wysokości przycinania i skracania trawnika - por. rys. 9.

Odpowiednia wysokość cięcia trawnika wynosi 40 i 25 mm.

Odpowiednia wysokość przycinania trawnika wynosi 80, 65 i 40 mm.


Ładowanie urządzenia (por. rys. 11)

Wymij akumulator urządzenia i podłącz zasilacz do gniazdka sieciowego (230 V ~ 50 Hz). Włóż złącze do gniazda w akumulatorze. Na akumulatorze zaświeci się czerwona kontrolka, informująca o ładowaniu akumulatora. Zacznie świecić czerwona kontrolka ładowania. Akumulator może być ładowany przez ok. 4 godziny. Przed użyciem ładowarki sprawdź, czy przeczytałeś wszystkie wskazówki dotyczące bezpieczeństwa. Użytkownikowi nie wolno dokonywać naprawy tego wyrobu. Wewnątrz ładowarki nie ma żadnych części, które można naprawić. Naprawę ładowarki musi wykonać autoryzowany serwis lub musi ją zapewnić sprzedawca, aby nie dopuścić do uszkodzenia części znajdujących się we wnętrzu. Przed ładowaniem akumulatora przeczytaj wszystkie wskazówki podane w niniejszej instrukcji w części dotyczącej ładowarki.

1. Zasady ładowania

Ta ładowarka nie wymaga żadnych ustawień i jest skonstruowana tak, aby jej użycie było jak najprostsze.

- ✿ Podłącz ładowarkę do akumulatora.
- ✿ Podłącz kabel zasilający ładowarki do gniazdka sieciowego. Na urządzeniu zacznie świecić kontrolka LED ładowania. Teraz kontrolka LED ładowania będzie świecić na czerwono. Oznacza to, że akumulator jest ładowany.
- ✿ Mniej więcej 4 godziny później dioda LED zacznie świecić na zielono. Oznacza to, że akumulator jest całkowicie naładowany.

 **Uwaga:** Bezpiecznik uruchamiający i przycisk uruchamiający znajdujące się na urządzeniu nie działają podczas ładowania.

2. Ważne uwagi dotyczące ładowania.

Aby osiągnąć jak najdłuższą żywotność i moc akumulatora, należy go ładować w temperaturach w zakresie 18 - 24 °C. Nie ładuj akumulatora w temperaturach poniżej +4,5 °C lub powyżej +40 °C. Zalecenie to jest bardzo ważne i jego przestrzeganie zapobiega poważnemu uszkodzeniu akumulatora.

- ✿ Podczas ładowania akumulator i ładowarka mogą być ciepłe. Jest to zjawisko normalne, które nie oznacza żadnego problemu.
- ✿ Zawsze kiedy to możliwe używaj ładowarki przy zwykłej temperaturze pokojowej. Aby zapobiec przegrzaniu, nie zakrywaj ładowarki i nie ładuj jej na bezpośrednim świetle słonecznym lub w pobliżu źródeł ciepła.
- ✿ Jeśli akumulator się nie ładuje:
 - ① podłącz lampę lub inne urządzenie do gniazdka sieciowego i sprawdź, czy w gniazdku jest prąd.
 - ② sprawdź, czy w gniazdku jest włącznik zapalania światła, który wyłącza gniazdko po wyłączeniu

świata.

③ przesuń ładowarkę i akumulator na miejsce, w którym temperatura waha się w zakresie 18 - 24 °C.

④ jeśli problemy z ładowaniem trwają nadal, powierz naprawę ładowarki i urządzenia autoryzowanemu serwisowi lub sprzedawcy.

- ✿ Akumulator powinien zostać natychmiast naładowany w momencie, kiedy przestanie dostarczać odpowiedniej mocy podczas prac, które powinny być realizowane z łatwością, jeśli akumulator jest naładowany. W takich okolicznościach NIE KONTYNUUJ pracy z urządzeniem. Przestrzegaj podanych wskazówek dotyczących ładowania.
- ✿ W pewnych warunkach, kiedy ładowarka jest podłączona do sieci, wewnątrz ładowarki może dojść do krótkiego spięcia obnażonych kontaktów ładujących z przedmiotami obcymi. Nie wolno dopuścić, aby do otworów ładowarki przedostały się obce materiały przewodzące, jak np. wełna stalowa, folia aluminiowa lub inne cząsteczki metalowe. Jeśli w ładowarce nie jest umieszczony akumulator, należy ją odłączyć od gniazdka sieciowego. Przed czyszczeniem należy zawsze odłączyć ładowarkę od gniazdka sieciowego.
- ✿ Nie zanurzaj ładowarki w wodzie lub innej cieczy.
- ✿ **OSTRZEŻENIE:** Zadbaj o to, aby do ładowarki nie przedostała się żadna ciecz. Mogłoby dojść do porażenia prądem elektrycznym. Jeśli chcesz sobie ułatwić chłodzenie akumulatora po użyciu urządzenia, nie odkładaj ładowarki lub urządzenia na ciepłe miejsca, jak np. metalowe części budynków lub nieprzykryta przyczepa.

Włączanie urządzenia

⚠ UWAGA: Włączaj urządzenie lub uruchamiaj włącznik ostrożnie, zgodnie z zaleceniami producenta.

Aby włączyć naładowane urządzenie, wciśnij włącznik (rys. 1 nr 5). Na wyświetlaczu LED (rys. 1 nr 1) pojawi się sygnalizacja pracy urządzenia. Aby wyłączyć urządzenie, zwolnij włącznik. Dojdzie do zatrzymania obrotów uchwytu.

Wymiana nożów (por. rys. 12-14)

⚠ UWAGA: Przed osadzeniem lub wyjęciem nożów NIE UŻYWAJ włącznika uruchamiającego. Ryzyko obrażeń!

Noże można wymienić łatwo i szybko bez użycia dodatkowych narzędzi.

1. Jeśli chcesz dokonać wymiany nożów, musisz najpierw zdjąć osłonę (A). Postępuj zgodnie ze wskazówkami przedstawionymi na powyższym rysunku.
 - ✿ Jedną ręką przytrzymaj narzędzie, tak jak pokazano na powyższym rysunku. Wsuń klips (B) kciukiem i palcem wskazującym drugiej ręki do góry.
 - ✿ Przytrzymaj mocno osłonę i ściągaj ją do tyłu.
 - ✿ Zdejmij osłonę do góry.
2. Zdejmij noże i załóż nowe.

⚠ UWAGA: Przed osadzeniem osłony NIE UŻYWAJ włącznika uruchamiającego. Ryzyko obrażeń!

1. Podczas zakładania osłony postępuj zgodnie z podanymi wskazówkami, tak jak pokazano na poniższym rysunku.
 - ① Załóż osłonę nożów tak, aby zostały wyrównane dwie kreski zaznaczone na górnym rysunku.
 - ② Wcisnij osłonę nożów do przodu, dopóki nie dojdzie do zablokowania klipsu we właściwej pozycji.

Ważne wskazówki bezpieczeństwa dotyczące ładowarki

- ✿ Przed użyciem ładowarki przeczytaj wszystkie wskazówki i uwagi znajdujące się na ładowarce, akumulatorze i narzędziach.
- ✿ **NIEBEZPIECZEŃSTWO:** Na stykach ładujących jest 230 V. Nie przykładaj przedmiotów przewodzących. Niebezpieczeństwo poważnego lub śmiertelnego porażenia prądem elektrycznym.
- ✿ Ładowarka i akumulatory są zaprojektowane tak, aby były kompatybilne. **NIE PRÓBUJ** ładować akumulatora w innej ładowarce niż ta, która została podana w niniejszej instrukcji obsługi.
- ✿ Nie narażaj ładowarki na działanie deszczu lub śniegu.
- ✿ Ta ładowarka nie jest przeznaczona do innego użytku niż do ładowania akumulatorów. Jakikolwiek inny sposób jej użycia może spowodować wybuch pożaru lub poważne obrażenia a nawet śmierć na skutek porażenia prądem elektrycznym.
- ✿ W celu ograniczenia ryzyka uszkodzenia gniazdka elektrycznego lub kabla odłączaj urządzenie od gniazdka poprzez pociągnięcie za wtyczkę a nie za kabel.
- ✿ Upewnij się, czy kabel jest prowadzony tak, aby nie można było po nim deptać lub potknąć się o niego oraz by nie został uszkodzony lub nadmiernie obciążony.
- ✿ Wentylację ładowarki zapewniają podłużne otwory znajdujące się w górnej i dolnej części ładowarki. Nie kładź na górną część ładowarki żadnych przedmiotów ani nie kładź ładowarki na takich powierzchniach, które mogłyby zablokować te otwory, co mogłoby spowodować nadmierne podwyższenie temperatury wewnątrz ładowarki. Umieść ładowarkę w dostatecznej odległości od źródeł ciepła.
- ✿ Nie używaj ładowarki, jeśli doszło do jej uderzenia, upadku lub innego uszkodzenia.
- ✿ Nie demontuj ładowarki. Konserwację i naprawy ładowarki powierz autoryzowanemu serwisowi lub sprzedawcy. Niewłaściwie dokonany montaż może spowodować wybuch pożaru lub poważne obrażenia a nawet śmierć na skutek porażenia prądem elektrycznym.
- ✿ W celu ograniczenia ryzyka obrażeń spowodowanych prądem elektrycznym przed czyszczeniem ładowarkę należy zawsze odłączyć od gniazdka sieciowego. Wyjęcie akumulatora z ładowarki nie obniża tego ryzyka.
- ✿ Nigdy nie próbuj łączyć razem dwu ładowarek.
- ✿ **NIE PRZECHOWUJ** ani nie używaj urządzenia w miejscach, gdzie temperatura może osiągnąć lub przekroczyć 40 °C (latem w garażach lub w budynkach z blachy).
- ✿ Ładowarka jest przeznaczona do użytku ze standardowym napięciem zasilającym w gospodarstwach domowych (230 V). Nie próbuj używać jakiegokolwiek innego napięcia zasilającego!

Ważne wskazówki bezpieczeństwa dotyczące akumulatora

- ✿ Po dostawie akumulator nie jest całkowicie naładowany. Najpierw przeczytaj poniższe instrukcje bezpieczeństwa, a następnie przestrzegaj wskazówek i zaleceń dotyczących ładowania.
 - ✿ **PRZECZYTAJ DOKŁADNIE WSZYSTKIE ZALECENIA I ZACHOWAJ JE DO WGLĄDU.**
1. Nie pal akumulatora, nawet jeśli jest mocno uszkodzony lub całkowicie zużyty. Akumulator może w ogniu eksplodować.
 2. Przy trudnej pracy lub wysokich temperaturach może dochodzić do wycieku niewielkich ilości elektrolitu z ogniw akumulatora. W takim wypadku nie jest to usterka. Jeśli dojdzie do naruszenia zewnętrznego uszczelnienia i elektrolit wycieknie na skórę, postępuj w następujący sposób:
 - ✿ Umyj się szybko mydłem i wodą.
 - ✿ Neutralizuj zabrudzone miejsce słabym kwasem, jak na przykład kwas cytrynowy lub ocet.
 - ✿ Jeśli elektrolit z akumulatora przedostanie się do oczu, płucz oczy co najmniej przez kilka minut czystą

wodą i natychmiast skorzystaj z pomocy lekarza (uwaga dla lekarzy: elektrolit jest 25 - 35 % roztworem wodorotlenku potasu.)

3. Nie łącz ujemnego i dodatniego bieguna akumulatora za pomocą metalowych przedmiotów. Mogłoby dojść do krótkiego spięcia akumulatora, co doprowadziłoby do jego zniszczenia i ewentualnym oparzeniom lub wybuchu pożaru.
4. Ładuj akumulator wyłącznie w ładowarce dostarczonej wraz z tym wyrobem.
5. **UWAGA:** W tym urządzeniu jest zastosowany akumulator typu Li-Ion, w którym nie dochodzi do samowyladowania i efektu pamięciowego.

6. WSKAZÓWKI DOTYCZĄCE PRAWIDŁOWEGO UŻYTKOWANIA

1. Ogranicz dostęp dzieci i zwierząt do przestrzeni roboczej.
2. Włączaj silnik wyłącznie wówczas, kiedy ręce i nogi nie znajdują się w pobliżu noży.
3. Korzystaj wyłącznie z wyposażenia zalecanego przez producenta.
4. Jeśli nie używasz narzędzi i akumulatora, przechowuj je oddzielnie wysoko, w suchym, zamkniętym miejscu, z dala od dzieci. Zadbaj o to, aby nie doszło do spięcia kontaktów akumulatora przez metalowe przedmioty, jak np. śruby, gwoździe itd.
5. Podczas pracy z urządzeniem nie używaj nadmiernej siły. Urządzenie wykonuje pracę lepiej i efektywniej, jeśli jest używane do celów, do których jest przeznaczone.
6. Dokonuj starannej konserwacji urządzenia
Utrzymuj narzędzia tnące ostre i czyste, aby zagwarantować ich lepszą i bezpieczniejszą pracę. Przestrzegaj zaleceń dotyczących smarowania i wymiany akcesoriów.
7. Nie pozwól na przypadkowe uruchomienie urządzenia
Nie przenoś urządzenia mając palce położony na głównym włączniku.

7. WSKAZÓWKI DOTYCZĄCE UŻYCIA

Obsługa

- ✿ Ten produkt nie jest przeznaczony dla dzieci ani dla osób o obniżonych zdolnościach fizycznych, mentalnych lub zmysłowych lub dla osób o ograniczonym doświadczeniu i umiejętnościach, nad którymi nie jest sprawowany nadzór lub którym nie zostały udzielone instrukcje dotyczące używania tego produktu przez osobę odpowiedzialną za ich bezpieczeństwo.
- ✿ Jeśli wyrób będzie używany w pobliżu dzieci, należy zachować szczególną ostrożność. Wyrób należy zawsze umieszczać z dala od dzieci. Dzieci powinny być pod nadzorem zapewniającym, że nie będą się bawić wyrobem.
- ✿ Nigdy nie należy pozwolić pracować z tym urządzeniem dzieciom ani osobom niezapoznanym z niniejszą instrukcją obsługi. Lokalne przepisy mogą określać minimalny wiek użytkownika. Użytkownik jest odpowiedzialny za szkody spowodowane osobom trzecim w obszarze roboczym urządzenia w następstwie jego użytkowania.
- ✿ Nie używaj maszyny, jeśli jesteś zmęczony, pod wpływem alkoholu czy środków odurzających.

- ✿ Jeśli jest to konieczne, skorzystaj ze środków ochrony osobistej (rękawice, obuwie robocze, ochrona wzroku, respiratory itd.).
- ✿ Zabezpiecz wolną odzież, długie włosy czy biżuterię, tak aby nie mogły się wkręcić w ruchome części maszyny.

Przeznaczenie

- ✿ Akumulatorowe nożyce do trawy i krzewów są przeznaczone do użytku w prywatnych ogrodach.
- ✿ Za urządzenia przeznaczone do użycia w prywatnych ogrodach są uznawane te urządzenia, których roczne użycie z reguły nie przekracza 50 godzin pracy i które są przeważnie wykorzystywane do pielęgnacji powierzchni trawiastych, jednak nie w kompleksach publicznych, parkach, obiektach sportowych, rolniczych czy leśnych.
- ✿ Nie używaj wyrobu do innych celów niż te, do których jest przeznaczony.
- ✿ Ze względów bezpieczeństwa urządzenia nie należy używać jako agregatu napędowego do jakichkolwiek innych narzędzi roboczych czy kompletów narzędzi, o ile producent nie wyraził na to jednoznacznej zgody.

Wskazówki dotyczące użytkowania

- ✿ Włącz maszynę i eksploatuj ją zgodnie z instrukcją obsługi, dokładnie przestrzegając wszystkich zaleceń.
- ✿ Przed wykonaniem jakiegokolwiek kontroli, konserwacji lub naprawy wyjmij kabel ładowarki z gniazdka elektrycznego.
- ✿ Używaj urządzenia w dobrym stanie technicznym oraz do zadań, do których jest przeznaczone.
- ✿ Pracuj wyłącznie przy dobrej widoczności lub zapewnij dostateczne sztuczne oświetlenie.
- ✿ Z wyrobu należy korzystać i przechowywać go poza zasięgiem substancji łatwopalnych i lotnych.
- ✿ Wyrobu nie należy narażać na działanie skrajnych temperatur, bezpośredniego promieniowania słonecznego, nadmiernej wilgoci oraz nie należy go umieszczać w mocno zapyłonym środowisku.
- ✿ Wyrobu nie należy umieszczać w pobliżu grzejników, otwartego ognia i innych urządzeń będących źródłem ciepła.
- ✿ Wyrobu nie należy spryskiwać wodą ani inną cieczą. Do wyrobu nie należy wlewać wody ani innej cieczy. Wyrobu nie należy zanurzać w wodzie ani innej cieczy.
- ✿ Wyrobu nie należy nigdy pozostawiać włączonego bez nadzoru.
- ✿ Nie dotykaj części urządzenia, dopóki nie są całkowicie wyłączone.
- ✿ Przed odstawieniem urządzenia do zamkniętego pomieszczenia, poczekaj, aż silnik wystygnie.
- ✿ W żadnym wypadku nie naprawiaj produktu samodzielnie i nie dokonuj w nim żadnych przeróbek! Wszelkie naprawy i kalibrację tego wyrobu należy powierzyć autoryzowanemu serwisowi lub sprzedawcy. Ingerując w wyrób w okresie gwarancji narażasz się na ryzyko utraty praw do bezpłatnych napraw.
- ✿ Producent nie odpowiada za szkody spowodowane na skutek niewłaściwego użycia wyrobu i jego wyposażenia (zranienia, oparzenia, pożar, zepsucie potraw itp.).
- ✿ Użycie wyposażenia lub akcesoriów nie zalecanych w niniejszej instrukcji może podwyższyć ryzyko obrażeń.
- ✿ Upewnij się, czy użyłeś odpowiedniego akumulatora do tego urządzenia.
- ✿ Przed podłączeniem do ładowarki upewnij się, czy powierzchnia urządzenia i akumulatora jest czysta i sucha.
- ✿ Zadbaj o to, aby akumulator był ładowany za pomocą właściwej ładowarki zalecanej przez producenta. Niewłaściwe użycie może prowadzić do ryzyka porażenia prądem elektrycznym, do przegrzania ładowarki lub wycieku z akumulatora płynu korozyjnego.
- ✿ Powierz naprawę urządzenia wyłącznie wykwalifikowanej osobie

- ✿ To urządzenie zostało wyprodukowane zgodnie z wymogami odpowiednich przepisów bezpieczeństwa. Naprawy powinny być wykonywane wyłącznie przez wykwalifikowane osoby, które będą używać oryginalnych części zamiennych. W innych wypadkach dochodzi do znacznego zagrożenia użytkownika.
- ✿ Likwidacja akumulatora
Zapewnij bezpieczną likwidację akumulatora zgodnie z zaleceniami producenta.

Bezpieczeństwo elektryczne

- ✿ Ładowarkę urządzenia akumulatorowego można podłączyć do dowolnego gniazdka posiadającego zabezpieczenie przed wylądowaniami, które zostało zainstalowane zgodnie z normami.
- ✿ Wtyczka musi być zasilana prądem o wartości 230 V ~ 50 Hz.
- ✿ Odłącz ładowarkę, jeśli nie będziesz jej dalej używać, jeśli dokonujesz wymiany narzędzia lub konserwacji urządzenia.

8. KONSERWACJA I PRZECHOWYWANIE

Konserwacja

- ⚠ **UWAGA:** Odłącz ładowarkę, jeśli nie będziesz jej dalej używać, jeśli dokonujesz wymiany narzędzia lub konserwacji urządzenia.
- ✿ Sprawdź, czy urządzenie nie przejawia cech zużycia.
- ✿ Jeśli dojdzie do uszkodzenia ładowarki (obudowa, przewody lub styki), natychmiast zapewnij jej wymianę w autoryzowanym serwisie lub u sprzedawcy.
- ✿ Regularna konserwacja urządzenia zapewnia jego długą żywotność i wydajność
- ✿ Przed użyciem obejrzyj urządzenie i sprawdź, czy któreś z jego części nie są zużyte lub uszkodzone.
- ✿ Wymień uszkodzone lub zużyte części. Aby urządzenie było wyważone, wymieniaj zawsze cały komplet zużytych lub uszkodzonych narzędzi.
- ✿ Zużyte lub uszkodzone części należy wymieniać wyłącznie w autoryzowanym serwisie lub u sprzedawcy.
- ✿ Przed czyszczeniem należy zawsze odłączyć wyrób od źródła energii.
- ✿ Do czyszczenia plastikowych części wyrobu używaj delikatnej ściereczki zwilżonej letnią wodą. Nie używaj agresywnych środków czyszczących, rozcieńczalników lub rozpuszczalników, w przeciwnym wypadku może dojść do uszkodzenia powierzchni wyrobu.
- ✿ Nie czyść urządzenia pod bieżącą wodą ani nie zanurzaj go w wodzie.
- ✿ Po wymianie narzędzia roboczego upewnij się, czy jest ono zabezpieczone w odpowiedniej pozycji.
- ✿ Przed użyciem nożyc należy oczyścić i nasmarować nóż. Jeśli nożyce będą używane nieustannie przez długi okres, smarowania należy dokonać podczas pracy.

Przechowywanie

- ✿ Przechowuj urządzenie w suchym miejscu w dostatecznej odległości od źródeł ciepła lub niebezpiecznych wyziewów.
- ✿ Nie stawiaj na maszynie żadnych innych przedmiotów.

9. DANE TECHNICZNE

Baterie	3,6 V/1300 mAh
Typ akumulatora	Li-ion
Obroty na biegu jałowym	1 000 obr./min.
Długość listwy do krzewów	110 mm
Szerokość listwy do trawy	80 mm
Pojemność akumulatora	1,3 Ah
Czas ładowania	4 godziny
Ciężar	0,6 kg 1,0 kg (z drążkiem teleskopowym - model FZN 4102-AT)
Ładowarka	
Wejściowe napięcie zasilające	230 V ~ 50 Hz
Napięcie wyjściowe	6 V prądu stałego, 500 mA

Zastrzega się możliwość zmiany tekstu i parametrów technicznych.

Zmiany tekstu, designu i danych technicznych mogą być dokonywane bez uprzedniego ostrzeżenia. Zastrzegamy sobie prawo do ich zmiany.

10. LIKWIDACJA

WSKAZÓWKI I INFORMACJE DOTYCZĄCE GOSPODARKI ŻUŻYTYM OPAKOWANIEM

Zużyty materiał opakowaniowy należy dostarczyć do punktu przeznaczonego do składowania odpadu, wyznaczonego przez urzędy lokalne.

UTYLIZACJA ŻUŻYTYCH URZĄDZEŃ ELEKTRYCZNYCH I ELEKTRONICZNYCH



Ten symbol, umieszczony na produktach lub w ich dokumentacji, oznacza, że zużytych wyrobów elektrycznych i elektronicznych nie wolno likwidować wraz ze zwykłym odpadem komunalnym. W celu zapewnienia należytej likwidacji, utylizacji i recyklingu tych wyrobów należy przekazać je do wyznaczonych składnic odpadów. W niektórych krajach Unii Europejskiej lub innych państwach europejskich można zamiast tego zwrócić tego rodzaju wyroby lokalnemu sprzedawcy przy kupnie ekwiwalentnego nowego produktu. Właściwa likwidacja tych produktów pozwoli zachować cenne źródła surowców naturalnych i pomoże w zapobieganiu negatywnemu wpływowi na środowisko naturalne i zdrowie ludzkie, co może spowodować niewłaściwa likwidacja odpadów. Szczegółowych informacji udzielą Państwu urzędy miejskie lub najbliższe składnice odpadów. W przypadku niewłaściwej utylizacji tego rodzaju odpadu mogą zostać nałożone kary zgodnie z lokalnymi przepisami.

Dotyczy przedsiębiorców z krajów Unii Europejskiej

Jeśli chcą Państwo likwidować urządzenia elektryczne i elektroniczne, prosimy o uzyskanie potrzebnych informacji od sprzedawcy lub dostawcy wyrobu.

Likwidacja wyrobów w krajach spoza Unii Europejskiej

Ten symbol obowiązuje w Unii Europejskiej. Jeśli chcą Państwo zlikwidować ten wyrób, prosimy o uzyskanie potrzebnych informacji dotyczących prawidłowego sposobu likwidacji od lokalnych urzędów lub od sprzedawcy.



Ten wyrób spełnia wszystkie podstawowe wymagania dyrektywy UE, które go dotyczą.

Zastrzegamy sobie możliwość dokonywania zmian tekstu, designu i danych technicznych wyrobu bez uprzedzenia.

DEKLARACJA ZGODNOŚCI

Wyrób / marka: AKUMULATOROWE NOŻYCE DO TRAWY I ŻYWOPŁOTÓW / FIELDMANN

Typ / model: FZN 4101 / 4102 3,6V DC

Wyrób jest zgodny z niżej wymienionymi przepisami

- ✿ Dyrektywa Parlamentu Europejskiego i Rady 2006/95/ES z dnia 12 grudnia 2006 o zharmonizowaniu przepisów prawnych krajów członkowskich dotyczących urządzeń elektrycznych przeznaczonych do zastosowania w określonych przedziałach napięć
- ✿ Dyrektywa Parlamentu Europejskiego i Rady 2004/108/ES z dnia 15 grudnia 2004 o zbliżaniu przepisów prawnych krajów członkowskich dotyczących kompatybilności elektromagnetycznej i o unieważnieniu dyrektywy 89/336/EHS
- ✿ Dyrektywa Parlamentu Europejskiego i Rady 2006/42/ES z dnia 17 maja 2006 o urządzeniach maszynowych i o zmianie dyrektywy 95/16/ES
- ✿ Dyrektywa Parlamentu Europejskiego i Rady 2002/95/ES z dnia 27 stycznia 2003 o ograniczeniu stosowania niektórych niebezpiecznych substancji w urządzeniach elektrycznych i elektronicznych

i normami:

- ✿ EN 62233:2008
- ✿ EN 60745-1:2009
- ✿ EN 60745-2-15:2009
- ✿ FprEN 60332-94:2009
- ✿ EN ISO 10517:2009
- ✿ EN 55014-1:2006
- ✿ EN 55014-2:1997/+A1:2001+A2:2008

Oznaczenie CE: 11

Spółka FAST ČR, a.s. jest upoważniona do reprezentowania i negocjowania w imieniu producenta.

Producent:

FAST ČR, a.s.

Černokostelecká 2111, 100 00 Praha 10, Republika Czeska

NIP: CZ26726548

W Pradze, 24. 3. 2016

Nazwisko: Ing. Zdeněk Pech

Prezes Zarządu

FAST FAST ČR, a.s.
 Černokostelecká 1021, 251 01 říčany
 IČO: 26726548 tel.: +420/ 323 204 111
 DIČ: CZ26726548 fax: +420/ 323 204 110



Podpis, pečatka:

