

webber ^{air purifier} 
AP8400

**Air Purifier /
Oczyszczacz powietrza
z filtrem HEPA 13**

INSTRUKCJA OBSŁUGI 



INSTRUKCJA OBSŁUGI

WPROWADZENIE

Gratulujemy Państwu zakupu nowoczesnego Oczyszczacza powietrza, który pozwoli uzyskać przyjazną dla mieszkańców atmosferę w pomieszczeniu w którym będzie użytkowany i usunie z powietrza większość zanieczyszczeń, roztoczy, pyłków oraz bakterii i niepożądanych zapachów. Zastosowane w urządzeniu najnowszej generacji: filtr HEPA, aktywny filtr węglowy oraz lampa UV i jonizator powietrza gwarantują Państwu zadowolenie z eksploatacji naszego oczyszczacza..

Oczyszczacz powietrza eliminuje min:

- **zanieczyszczenia mechaniczne (kurz, cząstki stałe dymu i spalin)**
- **roztocza rozwijające się w kurzu domowym**
- **sierść i naskórek zwierząt (będące silnymi alergenami dla wielu osób)**
- **pyłki traw, drzew i kwiatów**
- **zarodniki pleśni i grzybów**
- **bakterie i wirusy**

Przed rozpoczęciem użytkowania prosimy o zapoznanie się z instrukcją obsługi.

INFORMACJE OGÓLNE

Oczyszczacze powietrza marki WEBBER, to produkty z kategorii ochrona zdrowia, które znalazły uznanie zarówno wśród osób cierpiących z powodu alergii, jak też osób zamieszkujących okolice wielkich ośrodków przemysłowych, jak też miast zanieczyszczonych spalinami, czy dymem wydalanym z kominów w okresie grzewczym. Filtry zastosowane w oczyszczaczu zatrzymują niemal 99,9% cząsteczek stałych (pow.0,3 mikrona) zawartych w filtrowanym powietrzu, oraz we współpracy z jonizatorem niwelują nieprzyjemne zapachy (np. dymu tytoniowego, lub powstałe podczas gotowania niektórych produktów). Lampa UV eliminuje większość roztoczy, bakterii i wirusów znajdujących się w pomieszczeniu. Aby uzyskać komfortowe warunki w pomieszczeniu należy oczyszczacz włączyć na kilkanaście do kilkudziesięciu minut dziennie w zależności od kubatury pomieszczenia. Urządzenie można ustawić na jeden z trzech poziomów prędkości wentylatora, przy czym poziom I pozwala na ciągłą i niemal bezgłośnie pracę (tzw. tryb nocny ≤ 30 dB) . Zakłada się, że oczyszczacz powietrza WEBBER AP8400 pozwala na oczyszczenie powietrza w pomieszczeniu o powierzchni 20...40 m.kw. Bardzo łatwy w obsłudze panel sterowania pozwala na:

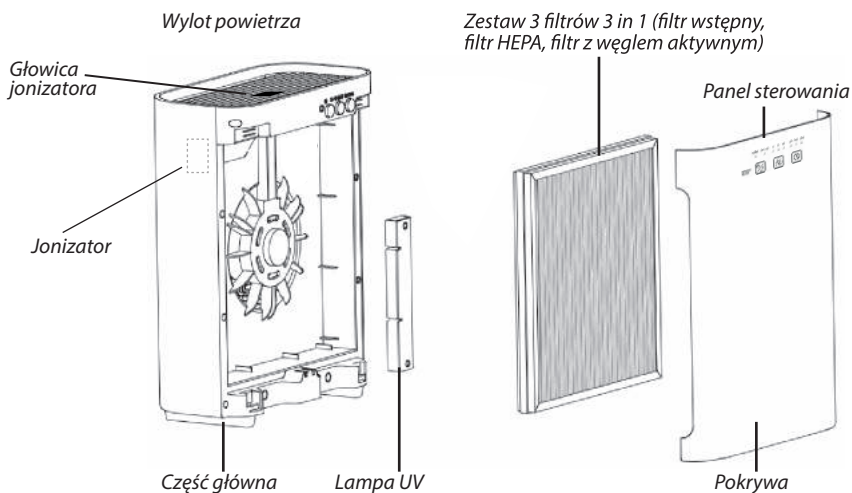
- 1) Ustawienie jednego z trzech poziomów prędkości wentylatora
- 2) Ustawienie czasu działania (2, 4, 8 godzin)
- 3) Włączenie lampy UV i jonizacji powietrza
- 4) Powiadomienie o konieczności wymiany filtra (migająca kontrolka "power")

WSKAZÓWKI BEZPIECZEŃSTWA

Urządzenie może być stosowane wyłącznie zgodnie ze swoimi parametrami technicznymi i użytkowane wg niniejszej instrukcji.

- **Niniejszy sprzęt może być użytkowany przez dzieci w wieku co najmniej 8 lat i przez osoby o obniżonych możliwościach fizycznych, umysłowych i osoby o braku doświadczenia i znajomości sprzętu, jeżeli zapewniony zostanie nadzór lub instruktaż odnośnie do użytkowania sprzętu w bezpieczny sposób, tak aby związane z tym zagrożenia były zrozumiałe. Dzieci nie powinny bawić się sprzętem. Dzieci bez nadzoru nie powinny wykonywać czyszczenia i konserwacji sprzętu.**
- Przed użyciem należy zapoznać się dokładnie z instrukcją obsługi
- Aby uniknąć zagrożenia sprawdzić, czy wtyczka dopasowana jest do właściwego gniazda i czy w sieci funkcjonuje prąd zmienny o napięciu 230V/50 Hz.
- Dopilnować, aby kabel zasilający nie leżał w pobliżu grzejników, piecyków i miejsc narażających go na uszkodzenie
- Nie zanurzać urządzenia w wodzie, nie polewać wodą ani nie podłączać w pobliżu wanny, zlewu itp...
- Zmieniając lokalizację oczyszczacza zawsze należy odłączyć go od zasilania.
- Nie wrzucać żadnych przedmiotów do otworów wlotowych bądź wylotowych
- Nie instalować kabla zasilającego pod dywanami, meblami i innymi zakrywającymi go przedmiotami
- Nigdy nie włączać urządzenia w przypadku uszkodzenia kalbi, wtyczek, gniazd elektrycznych. W przypadku gdy urządzenie przestaje działać należy skontaktować się z serwisem.
- Urządzenie przeznaczone jest do użytku domowego i należy je użytkować zgodnie z załączoną instrukcją.
- Nie nadaje się do użytku na zewnątrz (w otwartej przestrzeni).
- Nie zakrywać nigdy wylotu powietrza
- Nie wykonywać żadnych napraw we własnym zakresie. W przypadku awarii należy zgłosić się do autoryzowanego serwisu. Jakakolwiek ingerencja przez nieupoważnione osoby skutkuje utratą gwarancji.

KONSTRUKCJA URZĄDZENIA



SPECYFIKACJA TECHNICZNA

Napięcie znamionowe: AC 230V, 50Hz

Moc znamionowa: 55W

Poziom hałasu: 30dB(L), 40dB(M), 50dB(H)

Lampa UV: Długość fali: 254nanometrów

Żywotność lampy: >/= 20,000 godzin

Waga: 4.2kg

Wymiary: 324 (L) x 162(W) x 409(H) mm

Powierzchnia pomieszczenia: ok. 20-40 m²

SYSTEM OCZYSZCZANIA POWIETRZA

Oczyszczacz zdecydowanie poprawia jakość powietrza w pomieszczeniach dzięki zastosowaniu potrójnego systemu filtracji zawierającego kombinację: filtra wstępnego i filtra HEPA likwidującego większość alergenów i zanieczyszczeń mechanicznych, filtra z węglem aktywnym niwelującego nieprzyjemne zapachy, lampy UV – likwidującej bakterie i wirusy oraz jonizatora, poprawiającego jakość powietrza w pomieszczeniu.

- **FILTR WSTEPNY:** zatrzymuje większe zanieczyszczenia takie jak: sierść, kurz, okruchy itp.
- **FILTR HEPA 13:** zatrzymuje większość zanieczyszczeń mechanicznych nie mniejszych niż 0,3 µm, a także komórki grzybów, pierwotniaków i bakterii oraz większość wirusów.
- **FILTR Z WĘGLOWY:** ogranicza nieprzyjemne zapachy w domu.
- **LAMPA UV-C:** zabójcza dla bakterii i roztoczy

INSTRUKCJA UŻYTKOWANIA

Przed rozpoczęciem użytkowania::

1. Ostrożnie wyjąć urządzenie z opakowania
2. Wybrać odpowiednie miejsce lokalizacji (dla prawidłowego działania , oddalone min. 30 cm od ściany lub mebli).Upewnić się, że żaden wlot czy wylot powietrza nie jest zakryty.
3. Podłączyć wtyczkę do sieci elektrycznej.

POWER UV-C/ION I II III 2H 4H 8H



REPLACE
FILTER





1.Przycisk "POWER/UV-C" (włączanie):

Nacisnąć przycisk aby włączyć lub wyłączyć urządzenie .

1- raz – oczyszczacz włączony, Lampa UV-wyłączona, Jonizacja wyłączona

2-raz – oczyszczacz włączony, lampa UV włączona, jonizacja włączona

3-raz – oczyszczacz włączony , lampa UV wyłączona, Jonizacja wyłączona

4-raz – oczyszczacz wyłączony.



2. Przycisk "SPEED":

Prędkość wentylatora może być ustawiona na trzech poziomach . I (cicha praca) II lub III(max). Każdorazowe wciśnięcie przycisku zmienia kolejno prędkość wentylatora.



3.Przycisk "TIMER":

Naciskając ten przycisk można ustawić czas działania oczyszczacza na 2 h, 4 h lub 8 h. Po tym czasie urządzenie wyłączy się automatycznie.


UWAGA: Jeżeli urządzenie nie jest używane przez dłuższy czas należy je odłączyć od sieci

INSTALACJA I DEMONTAŻ FILTRA

Wskaźnik wymiany filtra :

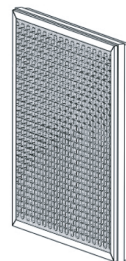
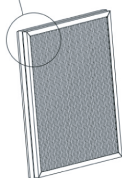
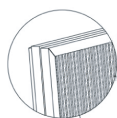
Jeżeli kontrolka "power" zaczyna migać oznacza to konieczność wymiany filtra na nowy.

Filtr należy wymienić zgodnie z poniższą instrukcją a po zainstalowaniu nowego filtra

przytrzymać przycisk  (power) przez 5 sekund aby zrestartować system. Zestaw filtrów przy normalnym użytkowaniu należy wymieniać co ok. 6 miesięcy.

**ZAPASOWE FILTRY DOSTĘPNE SĄ W SKLEPACH SPECJALISTYCZNYCH,
W WYMIENIONYM PONIŻEJ SERWISIE CENTRALNYM LUB W SKLEPIE INTERNETOWYM:**

WWW.AGDZAKUPY.PL



Filtr HEPA razem z filtrem wstępnym

Filtr z węglem aktywnym

UWAGA:

-Tylko filtr wstępny może być wyczyszczony lub umyty wodą, pozostałe mogą być odkurzone lub muszą być wymienione aby działać skutecznie.

-Kombinacja filtrów stanowi jeden system , w związku z czym najlepiej je wymieniać w całości.

ABY WYMIENIĆ FILTRY:

1. Otwórz pokrywę przednią oczyszczacza .
2. Wyjmij zestaw filtrów pociągając za dołączone 2 paski
3. Zamontuj nowy zestaw filtrów .
4. Zamontuj pokrywę ,zwracając uwagę na dolne zaczepy i zamknięcie magnetyczne.

Przytrzymaj przez 5 sek. przycisk Power w celu zresetowania kontrolki.

CZYSZCZENIE I PIELEGNACJA URZĄDZENIA I FILTRÓW

Oczyszczacz i filtry powinny być czyszczone i sprawdzane przynajmniej raz w miesiącu.

- Filtr wstępny i filtr zespolony (HEPA oraz filtr z węglem aktywnym) oczyścić miękką ssawką , będącą na wyposażeniu każdego odkurzacza

UWAGA:

- Tylko filtr wstępny można zmyć wodą.
- Filtr zespolony stanowi jeden system. Zawiera on: Filtr z węglem aktywnym oraz filtr HEPA..

Całe urządzenie należy regularnie utrzymywać w czystości. Najlepiej przetrzeć delikatną ściereczką. Nie należy używać beznazyn ani ostrych środków czyszczących, które mogłyby spowodować uszkodzenie powierzchni.

POSTĘPOWANIE W PRZYPADKU PROBLEMÓW:

Przed zastosowaniem któregokolwiek z poniższych zaleceń należy sprawdzić, czy urządzenie jest odłączone od sieci .

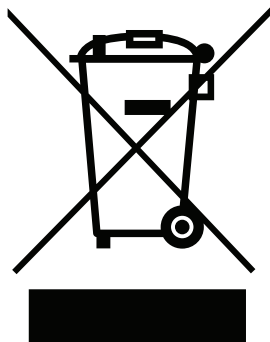
Niedostateczny przepływ powietrza	Sprawdzić, czy filtry są czyste Sprawdzić, czy wlot lub wylot powietrza nie są zakryte
Urządzenie nie pozwala się uruchomić	Sprawdzić, czy jest prąd w sieci. Sprawdzić, czy przednia pokrywa jest prawidłowo zamontowana. Sprawdzić, czy filtry są prawidłowo zainstalowane.
Nadmierny hałas	Sprawdzić, czy w okolicy wentylatora nie znalazły się jakieś większe zanieczyszczenia. Mogą być też zapchane filtry i trzeba je wymienić. Sprawdzić uszczelkę znajdującą się wokół filtra zespolonego. Sprawdzić, czy urządzenie nie stoi na krzywej powierzchni.

WARUNKI GWARANCJI

Na urządzenie udzielamy 24 miesięcznej gwarancji na terenie RP. Wady lub usterki sprzętu będą w tym okresie (licząc od daty zakupu udokumentowanej fakturą lub paragonem) usuwane bezpłatnie na terenie RP w terminie 14 dni od momentu dostarczenia sprzętu do punktu serwisowego. Gwarancja realizowana jest w systemie "door – to door". W przypadku stwierdzenia nieprawidłowego działania należy urządzenie z dokładnym opisem usterki, kopią dowodu zakupu oraz danymi właściciela łącznie z numerem telefonu, przesłać na koszt odbiorcy za pośrednictwem Pocztex, podając numer odbiorcy ID 67801 (kurier tel. 804104104) na adres producenta: PHU METREX, 61-581 Poznań, ul. Ks. Wujka 9, Dział Serwisu tel. 61 8344864 lub wysłać zgłoszenie z opisem usterki, dokładnym adresem i numerem telefonu mailem: reklamacje@metrex.com.pl

W przypadku wątpliwości co do właściwego działania urządzenia prosimy o kontakt telefoniczny z naszym działem serwisu.

Gwarancja nie wyłącza, nie ogranicza, ani nie zawiesza uprawnień kupującego wynikających z przepisów o rękojmi za wady rzeczy sprzedanej.



Usuwanie wyeksploatowanych urządzeń elektrycznych i elektronicznych (dotyczy krajów Unii Europejskiej i innych krajów europejskich z wydzielonymi systemami zbierania odpadów).

Ten symbol na produkcie lub jego opakowaniu oznacza, że produkt nie powinien być zaliczany do odpadów domowych. Należy go przekazać do odpowiedniego punktu, który zajmuje się zbieraniem i recyklingiem urządzeń elektrycznych i elektronicznych. Prawidłowe usunięcie produktu zapobiegnie potencjalnym negatywnym konsekwencjom dla środowiska naturalnego i zdrowia ludzkiego, których przyczyną mogłoby być niewłaściwe usuwanie produktu. Recykling materiałów pomaga w zachowaniu surowców naturalnych. Aby uzyskać szczegółowe informacje o recyklingu tego produktu, należy się skontaktować z władzami lokalnymi, firmą świadczącą usługi oczyszczania lub sklepem, w którym produkt został kupiony.

CZĘŚCI EKSPLOATACYJNE DOSTĘPNE NA :

WWW.WEBBER.COM.PL

WWW.ELDOMAGD.COM

WWW.AGDSELECT.COM

webber air purifier [®] 

Pure Vital Air  Six-Stage
Air Filtration
System

Breathe Cleaner and Healthier Air.