

Krajalnica elektryczna

Instrukcja obsługi

PL



SENCOR®

SFS 1000WH / SFS 1001GR

SFS 1070WH / SFS 1071GR

Przed użyciem tego urządzenia prosimy o dokładne zaznajomienie się z niniejszą instrukcją, nawet jeżeli używają Państwo produktu podobnego typu. Urządzenie należy wykorzystywać tylko tak, jak jest to opisane w tej instrukcji obsługi. Instrukcję należy zachować do ewentualnego zastosowania w przyszłości.

Zalecamy zachować oryginalny karton służący do transportu urządzenia, materiały pakunkowe, dowód sprzedaży i kartę gwarancyjną minimalnie przez okres obowiązywania gwarancji. W razie transportu urządzenie należy zapakować do oryginalnego pudełka, w którym zostało dostarczone od producenta.

PL-1

SPIS TREŚCI

ISTOTNE WSKAZÓWKI BEZPIECZEŃSTWA	3
OPIS KRAJALNICY ELEKTRYCZNEJ	4
PRZED PIERWSZYM UŻYCIEM	5
MONTAŻ KRAJALNICY ELEKTRYCZNEJ	5
OBSŁUGA KRAJALNICY ELEKTRYCZNEJ	6
KONSERWACJA I CZYSZCZENIE	8
PRZECHOWYWANIE	8
DANE TECHNICZNE	8
WSKAZÓWKI I INFORMACJE DOTYCZĄCE GOSPODARKI ZUŻYTYM OPAKOWANIEM	9
UTYLIZACJA ZUŻYTYCH URZĄDZEŃ ELEKTRYCZNYCH I ELEKTRONICZNYCH	9

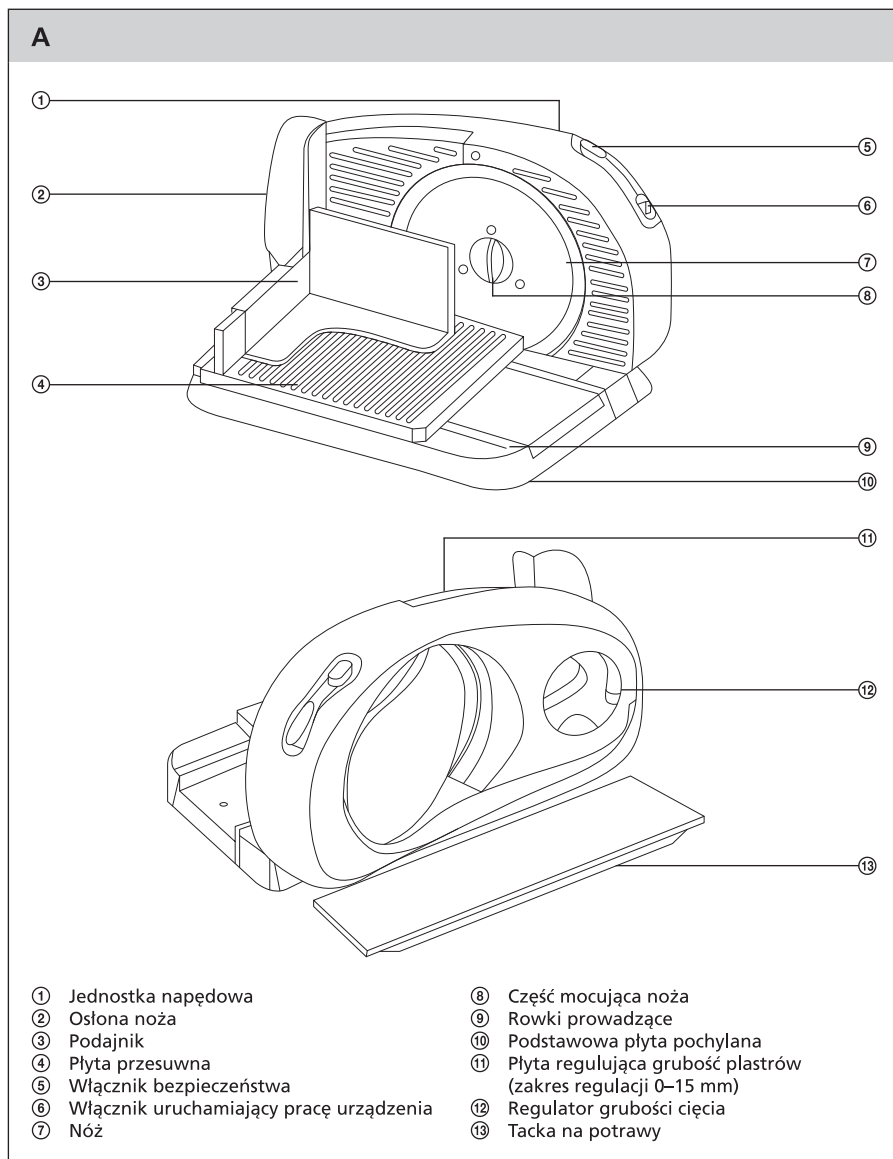
ISTOTNE WSKAZÓWKI BEZPIECZEŃSTWA PROSIMY UWAGAŃNIE PRZECZYTAĆ I ZACHOWAĆ NA PRZYSZŁOŚĆ.

- Z tego urządzenia mogą korzystać osoby o obniżonej sprawności fizycznej, percepcyjnej lub umysłowej lub o ograniczonym doświadczeniu i wiedzy, o ile jest nad nimi sprawowany nadzór lub zostały one poinstruowane w kwestii bezpiecznej obsługi urządzenia i zdają sobie sprawę z ewentualnych zagrożeń.
- Dzieci nie powinny korzystać z tego urządzenia ani się nim bawić. Urządzenie oraz jego kabel sieciowy należy przechowywać z dala od dzieci.
- Przed podłączeniem urządzenia do gniazdka sieciowego prosimy upewnić się, że napięcie podane na tabliczce urządzenia odpowiada napięciu w Państwa gniazdku.
- Nigdy nie wolno stosować wyposażenia, które nie zostało dostarczone razem z tym urządzeniem lub nie jest wyraźnie zalecone przez producenta do tego urządzenia.
- Urządzenie jest przeznaczone wyłącznie do użytku domowego.
- Nie używaj urządzenia do celów przemysłowych ani na dworze!
- Nie stawiaj urządzenia na parapetach okiennych lub na niestabilnych powierzchniach. Urządzenie należy umieszczać wyłącznie na równej, suchej i stabilnej powierzchni.
- Nie umieszczaj urządzenia w pobliżu otwartego ognia lub urządzenia będącego źródłem ciepła.
- Zadbaj o to, aby wtyczka kabla sieciowego nie dostała się do kontaktu z wodą lub wilgocią.
- Nigdy nie myj jednostki napędowej pod bieżącą wodą, ani nie zanurzaj w wodzie lub innej cieczy.
- Urządzenia należy używać wyłącznie do krojenia artykułów spożywczych z wyjątkiem twardego pieczywa, mrożonek, potraw w foliach plastikowych lub aluminiowych, mięsa z kością, owoców z twardymi pestkami itp.
- Przed każdym użyciem upewnij się, że nóż krajalnicy jest należycie przymocowany do urządzenia.
- W celu docięnięcia potraw do noża używaj wyłącznie podajnika, który jest dostarczany wraz z tym urządzeniem.
- Nie dotykaj obracającego się noża.
- Jeśli potrawy przywierają do noża, oczyść go plastikową łopatką. Przed czyszczeniem należy wyłączyć urządzenie i odłączyć je od gniazdka sieciowego.
- Do przestrzeni pomiędzy płytą regulującą grubość plastrów a nożem nie należy wkładać palców ani innych przedmiotów, jak np. noża, widelca itp.
- Przed wzięciem potraw z krajalnicy upewnij się, że nóż się całkowicie zatrzymał.
- Maksymalny czas pracy ciągłej urządzenia wynosi 5 minut. Po 5 minutach pracy zalecamy pozostawić urządzenie na 15 minut w spoczynku.
- Urządzenie należy zawsze odłączyć od gniazdka zasilającego, jeżeli nie będzie używane przez dłuższy czas, pozostawione bez nadzoru, przed montażem, demontażem i czyszczeniem.
- Nie odłączaj urządzenia od gniazdka sieciowego poprzez pociąganie za kabel sieciowy. Mogłoby dojść do uszkodzenia kabla sieciowego lub gniazdka. Przewód z gniazdka odłącza się ciągnąc za wtyczkę przewodu sieciowego.
- Podczas manipulacji z nożem należy zachować szczególną ostrożność, aby nie doszło do zranienia ostrzem.
- Jeśli kabel sieciowy jest uszkodzony, powierz jego wymianę wyspecjalizowanemu serwisowi. Nie wolno używać urządzenia z uszkodzonym przewodem zasilającym lub wtyczką.
- Aby zapobiec porażeniu prądem elektrycznym, nie naprawiaj urządzenia sam ani w żaden sposób go nie przerabiaj. Wszelkie naprawy i regulacje tego urządzenia należy powierzyć autoryzowanemu serwisowi. Otwierając urządzenie w okresie gwarancyjnym ryzykuje się utratę gwarancji.

Krajalnica elektryczna

SFS 1000WH / SFS 1001GR / SFS 1070WH / SFS 1071GR

OPIS KRAJALNICY ELEKTRYCZNEJ



PRZED PIERWSZYM UŻYCIEM

- 1) Wyjmij urządzenie i jego wyposażenie z materiału opakowaniowego.
- 2) Akcesoria (zdemontowany nóż A⑦), płytę przesuwną A④, podajnik A③, osłonę kciuka A② i tacę na potrawy A⑩), które są w kontakcie z artykułami spożywczymi, należy umyć ciepłą wodą przy użyciu środka myjącego. Następnie należy oplukać je pod czystą bieżącą wodą i dokładnie wysuszyć ścierką. Płytę regulującą grubość cięcia A⑪ należy wytrzeć zwilżoną ściereczką, a następnie wysuszyć ścierką.

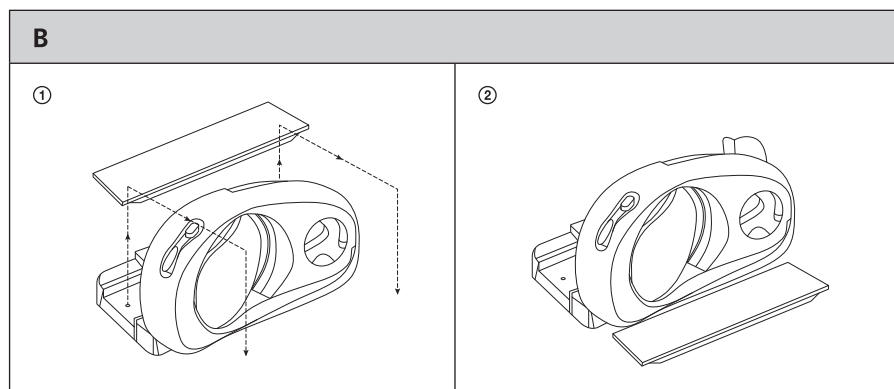


Ostrzeżenie:

Podczas manipulacji z nożem A⑦ należy zachować szczególną ostrożność, aby nie doszło do zranienia ostrzem

MONTAŻ KRAJALNICY ELEKTRYCZNEJ

- 1) Umieść krajalnicę na równej, suchej i stabilnej powierzchni, np. na blacie kuchennym.
- 2) Ustaw płytę podstawową A⑩ w pozycji poziomej, wyjmij z niej tacę na potrawy A⑩ i połóż obok krajalnicy.



- 3) Przymocuj nóż krojący A⑦ do jednostki napędowej A① poprzez przekręcenie do końca śruby mocującej A⑧ w kierunku przeciwnym do ruchu wskazówek zegara.



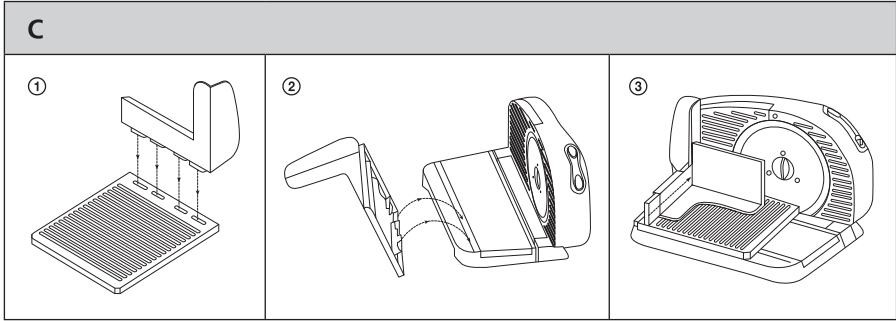
Ostrzeżenie:

Podczas manipulacji nożem korzystaj z części mocującej A⑧. Nie dotykaj ostrza, aby nie doszło do zranienia.

- 4) Za pomocą regulatora A⑫ ustaw płytę A⑪ na pozycji 0 mm. Przymocuj osłonę kciuka A② do płyty przesuwnej A④. Nałóż płytę przesuwną A④ na płytę podstawową A⑩ zgodnie z rysunkiem C② tak, aby wypusty umieszczone na spodniej stronie płyty przesuwnej A④ znalazły się w rowkach prowadzących płyty podstawowej A⑩. Płyta przesuwna jest osadzona prawidłowo A④, jeśli można nią swobodnie poruszać do przodu i do tyłu. Nasuń z boku podajnik A③ na osłonę kciuka A②.

Krajalnica elektryczna

SFS 1000WH / SFS 1001GR / SFS 1070WH / SFS 1071GR



5) Krajalnica jest teraz gotowa do użytku.

OBSŁUGA KRAJALNICY ELEKTRYCZNEJ

- 1) Za pomocą regulatora A10 ustaw płytę A11 w odpowiedniej pozycji.
- 2) Podłącz kabel sieciowy do gniazdka napięcia elektrycznego.



Ostrzeżenie:

Przed podłączeniem kabla sieciowego do gniazdka napięcia elektrycznego upewnij się, że nóż A7 jest prawidłowo przymocowany do jednostki napędowej A1.

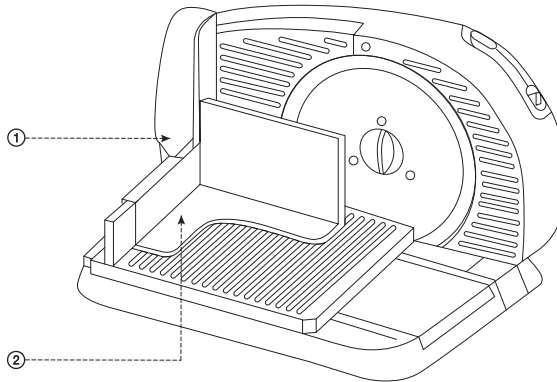
- 3) Połóż potrawę na płycie przesuwnej A4 tak, aby była umieszczona pomiędzy podajnikiem A3 a płytą regulującą grubość plasterów A11.
- 4) Kciukiem lewej ręki wciśnij włącznik bezpieczeństwa A5 i przytrzymaj go wciśnięty. Palcem wskazującym lewej ręki wciśnij włącznik A6. Jednostka napędowa A1 zostanie uruchomiona, a nóż A7 zacznie się obracać. Oprzyj kciuk prawej ręki o osłonę kciuka A2 i umieść pozostałe palce na zewnętrznej stronie podajnika A3. Poruszaj płytą przesuwą A4 do przodu i do tyłu, a podajnikiem A3 przesuwaj potrawę w kierunku noża A7. Pokrojone plastry będą spadać na tacę A8.

Krajalnica elektryczna

SFS 1000WH / SFS 1001GR / SFS 1070WH / SFS 1071GR

PL

D



- ① Lokalizacja kciuka prawej ręki
- ② Lokalizacja pozostałych palców prawej ręki



Uwaga:

Jeśli podczas krojenia zwolnisz włącznik A⑥, urządzenie się wyłączy.

Jeśli potrawy przywierają do noża A⑦, przerwij krojenie i oczyść nóż A⑦ plastikową łopatką.

Przed czyszczeniem należy wyłączyć krajalnicę i odłączyć je od gniazdka sieciowego.

Przed krojeniem serów zalecamy zwilżenie noża A⑦.

Niektóre artykuły spożywcze mogą spowodować zmianę koloru powierzchni plastikowych. Nie ma to wpływu na działanie krajalnicy.

- 5) Wyłącz krajalnicę poprzez zwolnienie włączników A⑤ i A⑥.
- 6) Zanim wyjmiesz plastry lub resztę pokrojonej potrawy, sprawdź, czy nóż A⑦ całkowicie się zatrzymał.
- 7) Po zakończeniu używania odłącz urządzenie od gniazdka sieciowego.

Krajalnica elektryczna

SFS 1000WH / SFS 1001GR / SFS 1070WH / SFS 1071GR

KONSERWACJA I CZYSZCZENIE

- Przed czyszczeniem należy wyłączyć urządzenie i odłączyć je od gniazdka sieciowego. Za pomocą regulatora A⑫ ustaw płytę A⑪ na pozycji 0 mm.
- Po każdym użyciu usuń z krajalnicy ewentualne resztki potraw. Części, które kontaktują się z jedzeniem, należy oczyścić za pomocą ściereczki zwilżonej czystą wodą, a następnie wysuszyć je suchą ściereką.
- Przed dokładniejszym czyszczeniem zdemontuj podajnik A③, płytę przesuwną A④ i nóż A⑦. Umyj te części ciepłą wodą z płynem do mycia naczyń. Następnie opłucz je pod czystą bieżącą wodą i wysusz.



Uwaga:

Zdemontuj nóż krojący A⑦ poprzez przekręcenie śruby mocującej A⑧ w kierunku zgodnym z ruchem wskazówek zegara oraz jego zdjęcie z jednostki napędowej A①.



Ostrzeżenie:

Podczas manipulowania nożem A⑦ zachowaj szczególną ostrożność. Nie dotykaj ostrza, aby nie doszło do zranienia.

- Przed kolejnym użyciem zmontuj urządzenie zgodnie z zaleceniami podanymi w rozdziale Montaż krajalnicy elektrycznej.
- Zewnętrzną obudowę jednostki napędowej i płytę podstawową należy wytrzeć suchą ściereczką.
- Do czyszczenia nie należy używać rozcieńczalników ani rozpuszczalników czy środków czyszczących o charakterze ściernym.

PRZECHOWYWANIE

- Jeśli nie będziesz używać urządzenia, przechowuj je w suchym miejscu poza zasięgiem dzieci.

DANE TECHNICZNE

Nominalny zakres napięcia.....	220–240 V
Częstotliwość nominalna	50 Hz
Pobór mocy.....	100 W
Klasa ochrony przed porażeniem prądem elektrycznym	II
Głośność.....	69 dB(A)

Deklarowana wartość emisji hałasu tego urządzenia wynosi 69 dB(A), co stanowi poziom A mocy akustycznej w porównaniu z referencyjną mocą akustyczną 1 pW.

Wyjaśnienie terminów technicznych

Stopień ochrony przed porażeniem prądem elektrycznym:

Klasa II – Ochrona przed porażeniem prądem elektrycznym jest zapewniona za pomocą podwójnej lub wzmacnionej izolacji.

Zmiany w tekście i parametrach technicznych zastrzeżone.

WSKAZÓWKI I INFORMACJE DOTYCZĄCE GOSPODARKI ZUŻYTYM OPAKOWANIEM

Zużyty materiał opakowaniowy należy dostarczyć do punktu przeznaczonego do składowania odpadu, wyznaczonego przez urzędy lokalne.

UTYLIZACJA ZUŻYTYCH URZĄDZEŃ ELEKTRYCZNYCH I ELEKTRONICZNYCH



Ten symbol, umieszczony na produktach lub w ich dokumentacji, oznacza, że zużytych wyrobów elektrycznych i elektronicznych nie wolno likwidować wraz ze zwykłym odpadem komunalnym. W celu zapewnienia należytej likwidacji, utylizacji i recyklingu tych wyrobów należy przekazać je do wyznaczonych składnic odpadów. W niektórych krajach Unii Europejskiej lub innych państwach europejskich można zamiast tego zwrócić tego rodzaju wyroby lokalnemu sprzedawcy przy kupnie ekwiwalentnego nowego produktu. Właściwa likwidacja tych produktów pozwoli zachować cenne źródła surowców naturalnych i pomoże w zapobieganiu negatywnemu wpływowi na środowisko naturalne i zdrowie ludzkie, co może spowodować niewłaściwa likwidacja odpadów. Szczegółowych informacji udziela Państwu urzędy miejskie lub najbliższe składnice odpadów. W przypadku niewłaściwej utylizacji tego rodzaju odpadu mogą zostać nałożone kary zgodnie z lokalnymi przepisami.

Dotyczy przedsiębiorców z krajów Unii Europejskiej

Jeśli chcą Państwo likwidować urządzenia elektryczne i elektroniczne, prosimy o uzyskanie potrzebnych informacji od sprzedawcy lub dostawcy wyrobu.

Likwidacja wyrobów w krajach spoza Unii Europejskiej

Ten symbol obowiązuje w Unii Europejskiej. Jeśli chcą Państwo zlikwidować ten wyrób, prosimy o uzyskanie potrzebnych informacji dotyczących prawidłowego sposobu likwidacji od lokalnych urzędów lub od sprzedawcy.



Ten wyrób spełnia wszystkie podstawowe wymagania dyrektyw UE, które go dotyczą.

Krajalnica elektryczna

SFS 1000WH / SFS 1001GR / SFS 1070WH / SFS 1071GR