



Fot. 1. Odkurzacz DED6602

### Spis treści

- |                                 |   |
|---------------------------------|---|
| 1. Deklaracja zgodności WE (EC) | 10. Bieżące czynności obsługowe   |
| 2. Przeznaczenie odkurzacza     | 11. Części zamienne i akcesoria   |
| 3. Ograniczenia użycia          | 12. Samodzielne usuwanie usterek  |
| 4. Dane techniczne              | 13. Kompletacja urządzenia, uwagi końcowe   |
| 5. Bezpieczeństwo pracy         | 14. Informacja dla użytkowników o pozbywaniu się urządzeń elektrycznych i elektronicznych |
| 6. Przygotowanie do pracy       | 15. Schemat elektryczny   |
| 7. Podłączenie do sieci         | 16. Rysunek złożeniowy, wykaz części  |
| 8. Włączanie urządzenia         | 17. Karta gwarancyjna   |
| 9. Użytkowanie urządzenia       |   |

**Użytkując urządzenie zaleca się zawsze przestrzegać podstawowych zasad bezpieczeństwa pracy, w celu uniknięcia obrażeń mechanicznych.**

**Przed przystąpieniem do pracy prosimy uprzejmie o zapoznanie się z treścią Instrukcji Obsługi. Prosimy o zachowanie Instrukcji.**

**Rygorystyczne przestrzeganie wskazówek i zaleceń zawartych w Instrukcji Obsługi wpłynie na przedłużenie żywotności Państwa narzędzia.**

# 1. DEKLARACJA ZGODNOŚCI WE dla partii: 11300001-11300700

DEDRA EXIM Sp z o.o. 05-800 Pruszków ul. 3 Maja 8, deklaruje z pełną odpowiedzialnością, że:

Maszyna: Odkurzacz z filtrem wodnym

Nr katalogowy: **DED6602**

Funkcja: Patrz Instrukcja Obsługi

Rok produkcji: **2013**

do której odnosi się niniejsza deklaracja spełnia wymagania Dyrektyw WE (EC):

**2004/108/EC** w sprawie zbliżenia przepisów państw członkowskich dotyczących kompatybilności elektromagnetycznej (Electromagnetic compatibility) co potwierdzono certyfikatem S3M21301-0023 dla którego wystawiono test raport o numerach: EFSH12091269-IE-01-E01, EFSH12091269-IE-01-E01-A1 wydanym przez Eurofines GmbH Storkower Strasse 38c, D-15526 Reichenwalde b.Berlin Germany

**2006/95/EC** o zharmonizowaniu przepisów państw członkowskich odnoszących się do sprzętu elektrycznego przeznaczonego do stosowania w określonych zakresach napięcia (Low voltage) co potwierdzono certyfikatem S3M21301-0023 dla którego wystawiono test raport o numerach: EFSH12091269-IE-01-CDF, EFSH12091269-IE-01-EMF, EFSH12091269-IE-01-L01, EFSH12091269-IE-01-EMF-A1, EFSH12091269-IE-01-L01-A1 wydanym przez Eurofines GmbH Storkower Strasse 38c, D-15526 Reichenwalde b.Berlin Germany

oraz wymagania zasadnicze w RP:

**Dz. U.2007 nr 82 poz. 556**

Ustawa z dnia 13.04.2007 r. o kompatybilności elektromagnetycznej

**Dz. U.2007 nr 155 poz. 1089**

Rozporządzenie Ministra Gospodarki z dnia 21.08.2007 r. w sprawie zasadniczych wymagań dla sprzętu elektrycznego

Zastosowane normy zharmonizowane:

**EN 55014-1:2006+A1:2009+A2:2011, EN 55014-2:1997+A1:2001+A2:2008, EN 61000-3-2:2006+A1:2009+A2:2009, EN 61000-3-3:2008, EN 60335-2-2:2010, EN 60335-1:2002+A11:2004+A1:2004+A12:2006+A2:2006+A13:2008+A14:2010+A15:2011 EN 62233:2008**

13

Pruszków **2013-01-01**

Deklaracja zgodności WE traci swoją ważność, jeżeli maszyna zostanie zmieniona, przebudowana lub jest użytkowana niezgodnie z Instrukcją Obsługi.

Osoba upoważniona do przygotowywania i sporządzania deklaracji zgodności oraz dokumentacji technicznej: Kierownik Działu Technicznego i Serwisu - **Grzegorz Ratyński**

DEDRA EXIM Sp. z o.o. 05-800 Pruszków ul. 3 Maja 8

*Waldemar Łabudzki*

Dyrektor Techniczny  
mgr inż. Waldemar Łabudzki

## 2. Przeznaczenie odkurzacza

Odkurzacz z filtrem wodnym model DED6602 jest przeznaczony do pracy na sucho i umożliwia oczyszczanie dowolnych powierzchni w mieszkaniach i pomieszczeniach użytkowych (garaże, warsztaty, piwnice itd.). Dzięki zastosowaniu filtra wodnego możliwe jest usuwanie bardzo drobnych zanieczyszczeń, takich jak urobek powstający podczas szlifowania gładzi gipsowych. Regulator siły ssania pozwala na dobranie optymalnych warunków pracy odkurzacza w zależności od usuwanych zanieczyszczeń.

### Zasada działania

Odkurzacz z filtrem wodnym działa dwuetapowo. W pierwszej fazie, w dolnym zbiorniku, zanieczyszczenia wylapywane są przez worek z tkaniny, który zatrzymuje grubsze frakcje. Następnie urobek kierowany jest do filtra wodnego w zbiorniku górnym. Zanieczyszczenia, które nie zostały zatrzymane przez tkaninę worka w dolnym zbiorniku, osadzają się na dnie zbiornika górnego.

Ze względu na wilgoć i ciepło, powstające podczas pracy, we wnętrzu odkurzacza mogą pojawić się bakterie i pleśń. Dlatego bezwzględnie zaleca się dokładnie wyczyścić, a następnie wysuszyć odkurzacz po każdym użyciu.

## 3. Ograniczenia użycia

Odkurzacz może być użytkowany tylko zgodnie z zamieszczonymi poniżej „**Dopuszczalnymi warunkami pracy**”. W konstrukcji i budowie odkurzacza nie przewidziano zastosowania urządzenia do celów profesjonalnych/zarobkowych. Samowolne zmiany w budowie mechanicznej i elektrycznej, wszelkie modyfikacje, czynności obsługowe nie opisane w instrukcji Obsługi będą traktowane za bezprawne i spowodują natychmiastową utratę Praw Gwarancyjnych.

**Nie używać do sprzątania substancji szkodliwych i niebezpiecznych dla zdrowia, gorącego popiołu lub węgla, substancji toksycznych, substancji łatwopalnych lub innych niebezpiecznych materiałów, nie używać w pobliżu łatwopalnych cieczy lub oparów i ciał lotnych tworzących z powietrzem atmosferycznym mieszaninę wybuchową.**

# Dopuszczalne warunki pracy

## Praca dorywcza S2 15 minut

Użytkować w pomieszczeniach zamkniętych.  
Chronić przed bezpośrednim dostępem wody.

## 4. Dane techniczne

Silnik elektryczny	jednofazowy
Napięcie sieci, częstotliwość sieci	230V, ~50 Hz
Moc znamionowa silnika	1400 W
Pojemność zbiornika	20 L
Klasa ochronności	I
Maksymalne obciążenie gniazda	2000 W
Głośność dB	<75 dB

## 5. Bezpieczeństwo pracy

**Uprzejmie prosimy o dokładne zapoznanie się z treścią tego rozdziału celem maksymalnego ograniczenia możliwości powstania urazu bądź wypadku, spowodowanego niewłaściwą obsługą lub nieznajomością Przepisów Bezpieczeństwa Pracy.**

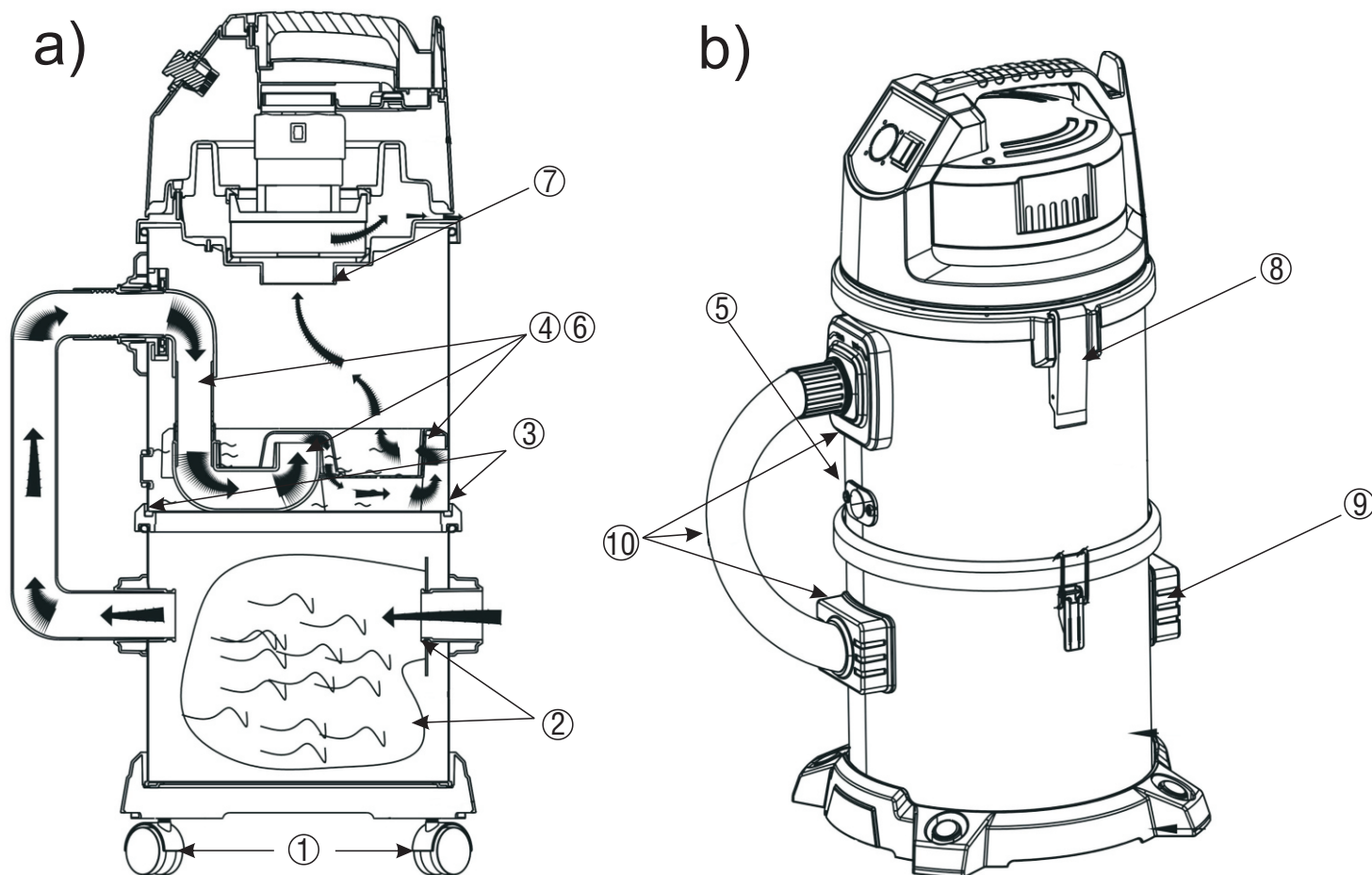
1. Odkurzacz może użytkować osoba, która dokładnie zapoznała się i zrozumiała treść Instrukcji Obsługi.
2. Przed pierwszym uruchomieniem należy sprawdzić, czy napięcie zasilania odpowiada wartości podanej na tabliczce znamionowej.
3. Odkurzacz należy włączać do sieci zasilającej jedynie na czas pracy.
4. Wszelkie regulacje, konserwacja lub czynności obsługowe (np. czyszczenie odkurzacza, uzupełnianie wody itd.) należy wykonywać przy wyjętej z gniazda wtyczce.
5. W czasie pracy nie przeciążać odkurzacza.
6. Zwrócić uwagę, aby podczas pracy nie uszkodzić przewodu zasilającego przez przejechanie, zmiżdżenie, wyszarpienie, przecięcie itp..
7. Nie korzystać z urządzenia w przypadku, gdy wtyczka lub kabel zasilający są uszkodzone.
8. Nie ciągnąć za kabel podczas wyciągania wtyczki z gniazdka.
9. Zabronione jest pozostawianie urządzenia na deszczu bądź jego użytkowanie przy dostępie wilgoci.
10. Nie pozostawiać przygotowanego do pracy odkurzacza bez nadzoru.
11. Nie udostępniać urządzenia dzieciom w charakterze zabawki.
12. Urządzenie przechowywać w miejscu niedostępnym dla dzieci.
13. Urządzenie należy przechowywać z dala od źródeł ciepła (np. piecyki, grzejniki) w celu uniknięcia odkształcenia się elementów z tworzywa sztucznego.
14. Nie wolno zasysać tłących się niedopałków, gorącego popiołu i innych zanieczyszczeń o wysokiej temperaturze.
16. Do gniazda przyłączeniowego, znajdującego się na pokrywie odkurzacza, można podłączyć urządzenie o mocy maksymalnej 2000 W. Podłączenie urządzenia o wyższej mocy może spowodować uszkodzenie odkurzacza.

## 6. Przygotowanie do pracy

**Uwaga: wszystkie poniżej opisane czynności należy wykonywać przy odłączonym zasilaniu odkurzacza. Na rysunku 2 przedstawiono schemat odkurzacza i kolejność montażu poszczególnych elementów.**

Pierwsze uruchomienie i przygotowanie do pracy

1. Wyjąć z opakowania odkurzacza, zdjąć pokrywę i górny zbiornik, wyjąć zawartość ze zbiornika odkurzacza.
  2. Upewnić się, że wszystkie elementy urządzenia zostały dostarczone zgodnie z listą części (lista znajduje się w instrukcji obsługi).
  3. Zamontować kółka w znajdujące się od spodu urządzenia otwory (1).
  4. Na króciec, znajdujący się na ścianie wewnętrznej w dolnym zbiorniku odkurzacza, zamontować worek na zanieczyszczenia. Dokładnie rozłożyć worek i wyprostować załamania tkaniny (2).
  5. Na dolny zbiornik nałożyć górny zbiornik, połączyć zbiorniki za pomocą zatrzasków. Upewnić się, że połączenie jest szczelne (3).
  6. Zdemontować syfon wraz z układem z górnego zbiornika (4).
  7. Wlać do zbiornika wodę, która powinna sięgać do połowy wizjera, znajdującego się w dolnej części górnego zbiornika (5).
  8. Zamontować syfon i układ (6).
  9. Na dolną część pokrywy nałożyć filtr z tkaniny (7).
  10. Nałożyć pokrywę na zbiornik odkurzacza i zamknąć ją za pomocą zatrzasków (8).
  11. Zamontować przewód elastyczny odkurzacza do wlotu powietrza w dolnym zbiorniku (9).
  12. Połączyć dolny i górny zbiornik za pomocą krótkiego przewodu elastycznego (10).
- Urządzenie jest gotowe do pracy.



Rys. 2. Odkurzacza DED6602; a) przekrój odkurzacza, b) widok ogólny

## 7. Podłączenie do sieci

Przed podłączeniem do sieci należy upewnić się, że napięcie zasilania odpowiada wartości podanej na tabliczce znamionowej.

Instalacja zasilająca maszynę powinna być poprowadzona przewodem miedzianym o minimalnym przekroju 2,5 mm, powinna być poprowadzona do bezpiecznika dla ochrony osób o wartości 16 A i winna spełniać przepisy bezpieczeństwa. Przewód zasilający ułożyć tak, aby w czasie pracy nie był narażony na przecięcie. Okresowo sprawdzać stan techniczny kabla zasilającego. Nie ciągnąć za kabel zasilający.

## 8. Włączanie urządzenia

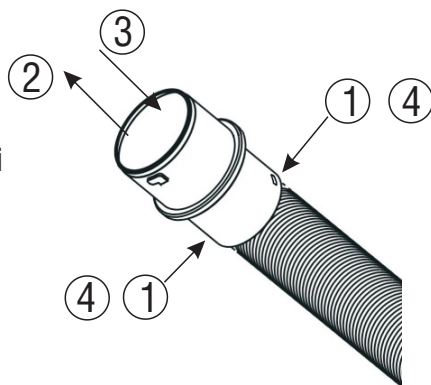
W pokrywie maszyny znajduje się włącznik. Włącznik posiada oznaczenie „I”, które służy do uruchamiania urządzenia, oznaczenie „0”, służące do zatrzymania, oraz oznaczenie „II”, które służy do uruchamiania odkurzacza w trybie synchronizacji. Tryb synchronizacji zostanie omówiony w części instrukcji dotyczącej użytkowania urządzenia.

## 9. Użytkowanie urządzenia

Odkurzacze jest przeznaczony do pracy w pomieszczeniach mieszkalnych i użytkowych (np. garaże, piwnice itd.) Urządzenie jest przystosowane tylko do pracy na sucho. Dzięki zastosowaniu filtra wodnego możliwe jest użytkowanie odkurzacza do usuwania urobku, powstałego podczas prac remontowych, np. szlifowania ścian, posadzek itd. Odkurzacze wyposażono w dwa rodzaje ssawek: szczotkę podłogową płaską, służącą do sprzątania większych powierzchni (podłóg, dywanów, wykładzin) oraz szczotkę szczelinową, dłużącą do usuwania zanieczyszczeń z trudno dostępnych miejsc. Ponadto odkurzacze wyposażony jest w wąż elastyczny z możliwością wymiany końcówek, co pozwala na podłączenie do odkurzacza praktycznie dowolnego elektronarzędzia (szlifierki do powierzchni gipsowych, szlifierki do betonu, pilarek stołowych i ręcznych itd.) Sposób demontażu końcówki węża przedstawiono na rysunku 2. Postępowanie podczas wymiany końcówki:

1. Płaskim, wąskim narzędziem (np. wkrętakiem) wcisnąć blokadę oznaczoną jako 1.
2. Energicznie ściągnąć końcówkę z pierścienia z blokadą (2).
3. Nałożyć końcówkę do elektronarzędzia tak, aby otwory w końcówce pokrywały się z blokadą na pierścieniu (3).
4. Docisnąć końcówkę, aż do usłyszenia zatrzaśnięcia się blokad. Upewnić się, że końcówka jest prawidłowo nałożona, a blokady w obu otworach są zamknięte (4).

Rys. 2. Wymiana końcówki odkurzacza



Na zdjęciu przedstawiono panel obsługowy odkurzacza (fot. 2). Do gniazda (1) można podłączyć elektronarzędzie lub inne urządzenie elektryczne o maksymalnej mocy 2000 W. Uwaga: podłączenie urządzenia o wyższej mocy może spowodować uszkodzenie odkurzacza. Pokrętko (2) służy do ustawienia siły ssania odkurzacza. Umożliwia to dobranie odpowiedniej mocy ssania do wielkości i rodzaju usuwanych zanieczyszczeń. Włącznik (3) umożliwia pracę odkurzacza w trybie synchronizacji z podłączonym do gniazda elektronarzędziem oraz pracę niezależnie od elektronarzędzia.



Fot. 2. Panel obsługowy odkurzacza

## Podłączenie dodatkowego urządzenia elektrycznego do odkurzacza

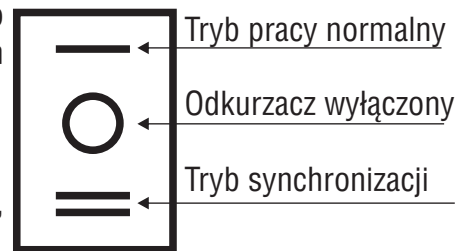
Odkurzacze DED6602 posiada dodatkowe gniazdo, do którego można podłączyć elektronarzędzie bądź inne urządzenie elektryczne. Gniazdo znajduje się w pokrywie odkurzacza, zabezpieczone jest plastikową osłoną. **Maksymalna moc urządzenia, które można podłączyć do odkurzacza, to 2000W.** Po podłączeniu odkurzacza do sieci, ustawiając przełącznik w pozycji 0, można pracować podłączonym urządzeniem bez włączania odkurzacza.

Możliwa jest również równoczesna praca odkurzacza i podłączonego urządzenia. Odkurzacze z podłączonym urządzeniem może pracować w dwóch trybach:

1. Tryb normalny I
2. Tryb synchronizacji II

W trybie normalnym po podłączeniu urządzenia i włączeniu odkurzacza, odkurzacze i urządzenie będą pracować niezależnie.

Rysunek 3 przedstawia widok włącznika odkurzacza.



Rys. 3. Włącznik odkurzacza

W trybie synchronizacji odkurzacze nie będzie pracować, dopóki nie zostanie uruchomione podłączone urządzenie. Włączenie urządzenia spowoduje po ok. 5 sekundach włączenie odkurzacza. Po wyłączeniu urządzenia odkurzacze będzie pracować jeszcze ok. 5 sekund i wyłączy się. Funkcja synchronizacji jest szczególnie przydatna podczas wykonywania prac, w których niezbędne jest bieżące usuwanie odpadu (szlifowanie ścian, wiercenie otworów, cięcie i struganie drewna itd.) Minimalna moc urządzenia, przy którym funkcja synchronizacji będzie działać, to 200 W.

## 10. Bieżące czynności obsługowe

**UWAGA:** opisane poniżej czynności wykonywać przy wyjętej z gniazdka wtyczce

### *Czyszczenie dolnego zbiornika*

Należy często usuwać zanieczyszczenia z dolnego zbiornika w celu uniknięcia uszkodzenia odkurzacza. Aby oczyścić wnętrze odkurzacza, należy zdjąć z króćca worka, a następnie nad koszem lub innym pojemnikiem na śmieci zsunąć z dolnej części worka plastikową listwę uszczelniającą. Zebrane w worku zanieczyszczenia wyrzucić do zbiornika na śmieci, worek dokładnie wytrześć, założyć plastikową listwę uszczelniającą. Ze zbiornika wyrzucić zebrane zanieczyszczenia.

### *Czyszczenie górnego zbiornika*

W celu wyczyszczenia górnego zbiornika należy:

1. Odłączyć przewód elastyczny od górnego zbiornika.
2. Zdjąć pokrywę z górnego zbiornika.
3. Zdjąć górny zbiornik z dolnego zbiornika.
4. Zdemontować syfon z układem filtrującym.
5. Wylać wodę ze zbiornika, usunąć zanieczyszczenia z dna zbiornika.
6. Dokładnie umyć i wysuszyć zbiornik, syfon z układem filtrującym, wąż elastyczny.

Oczyszczenie i wysuszenie zbiornika jest szczególnie ważne, ponieważ ze względu na występowanie wilgoci i ciepła może nastąpić gwałtowny rozwój bakterii i pleśni.

## 11. Części zamienne i akcesoria dodatkowe

Do odkurzacza można dokupić:

1. worek na zanieczyszczenia - DED66021
2. filtr materiałowy - DED66022
3. osłona piankowa silnika kpl. 5 sztuk - DED66023

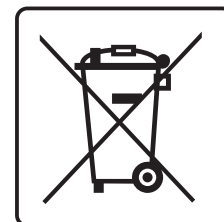
## 12. Samodzielne usuwanie usterek

PROBLEM	PRZYCZYNA	ROZWIĄZANIE
Urządzenie nie włącza się	Kabel zasilający jest źle podłączony lub uszkodzony W gniazdku nie ma napięcia sieciowego Uszkodzony włącznik	Wcisnąć głębiej wtyczkę do gniazdka, sprawdzić kabel zasilający Sprawdzić napięcie w gniazdku, sprawdzić bezpiecznik Wymienić włącznik na nowy
Silnik przegrzewa się Siła ssania jest zmniejszona	Zapchane otwory wentylacyjne Zatkany przewód elastyczny lub ssawka Zatkana osłona filtra Przepełniony zbiornik	Oczyścić otwory wentylacyjne Usunąć zator  Sprawdzić filtr, oczyścić go Często opróżniać zbiorniki z zanieczyszczeniami
Silnik rusza z trudem	Zatarte łożyska Zanieczyszczony silnik wiatraka	Przekazać urządzenie do naprawy

## 13. Kompletacja urządzenia, uwagi końcowe

1. Odkurzacz; 2. Przewód ssący; 3. Przewód łączący zbiorniki; 4. Przedłużka; 5. Filtr materiałowy; 6. Szczotka podłogowa; 7. Dysza szczelinowa; 8. Worek na zanieczyszczenia

## 14. Informacje dla użytkownika o pozbywaniu się urządzeń elektrycznych i elektronicznych (dotyczy gospodarstw domowych)



Przedstawiony symbol umieszczony na produktach lub dołączonych do nich dokumentacji informuje, że niesprawnych urządzeń elektrycznych lub elektronicznych nie można wyrzucać razem z odpadami bytowymi. Prawidłowe postępowanie w razie konieczności utylizacji, powtórnego użycia lub odzysku podzespołów polega na przekazaniu urządzenia do wyspecjalizowanego punktu zbiórki, gdzie będzie przyjęte bezpłatnie. Informacje o lokalizacji miejsc zbiórki zużytego sprzętu udzielają władze lokalne np. na swoich stronach internetowych.

Prawidłowa utylizacja urządzenia umożliwi zachowanie cennych zasobów i uniknięcia negatywnego wpływu na zdrowie i środowisko, które może być zagrożone przez nieodpowiednie postępowanie z odpadami.

Nieprawidłowa utylizacja odpadów zagrożona jest karami przewidzianymi w odpowiednich przepisach lokalnych.

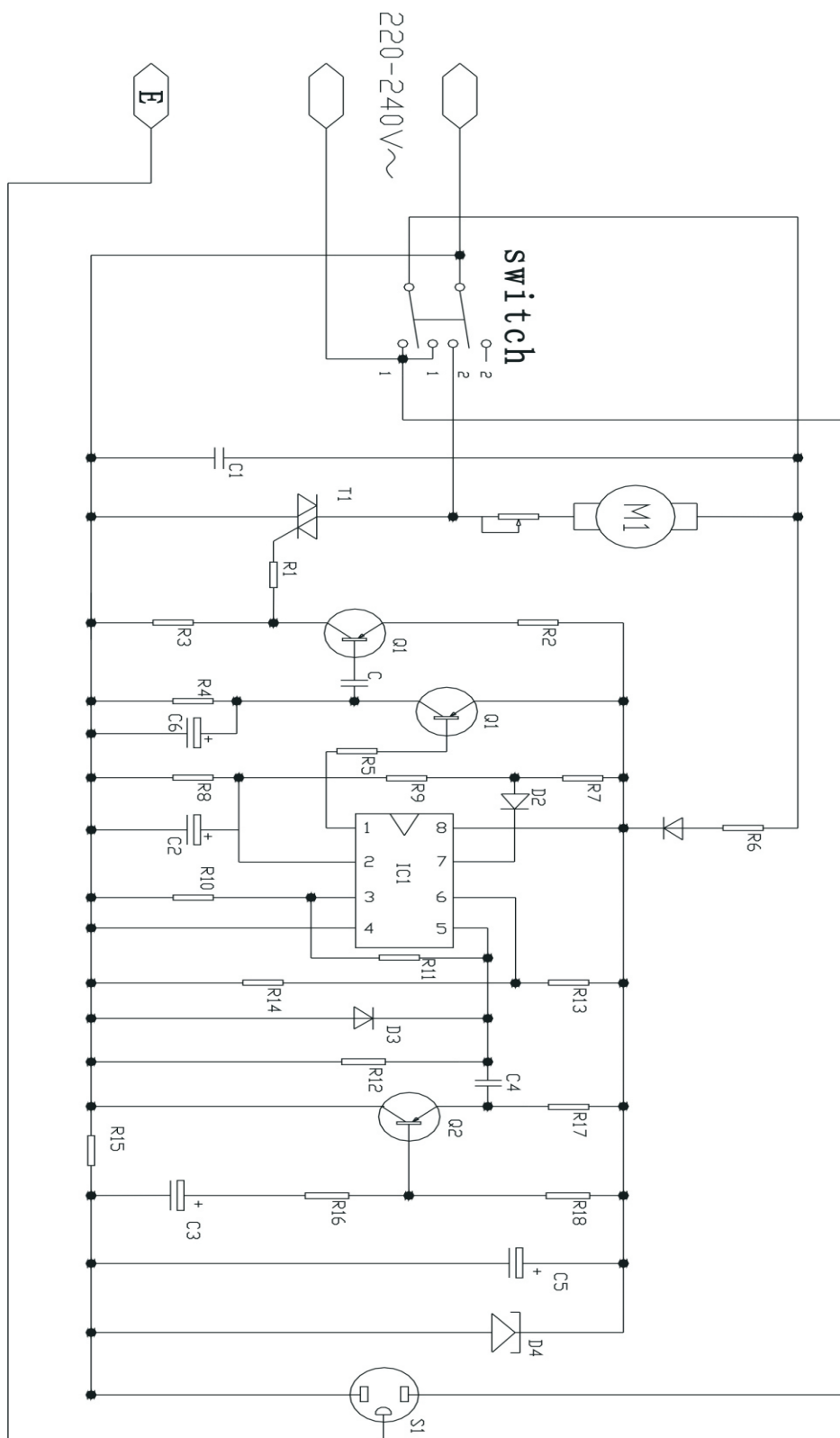
### Użytkownicy w krajach Unii Europejskiej

W razie konieczności pozbycia się urządzeń elektrycznych lub elektronicznych, prosimy skontaktować się z najbliższym punktem sprzedaży lub dostawcą, którzy udzielą dodatkowych informacji.

### Pozbywanie się odpadów w krajach poza Unią Europejską

Taki symbol dotyczy tylko krajów Unii Europejskiej. W razie potrzeby pozbycia się niniejszego produktu prosimy skontaktować się z władzami lokalnymi lub ze sprzedawcą celem uzyskania informacji o prawidłowym sposobie postępowania.

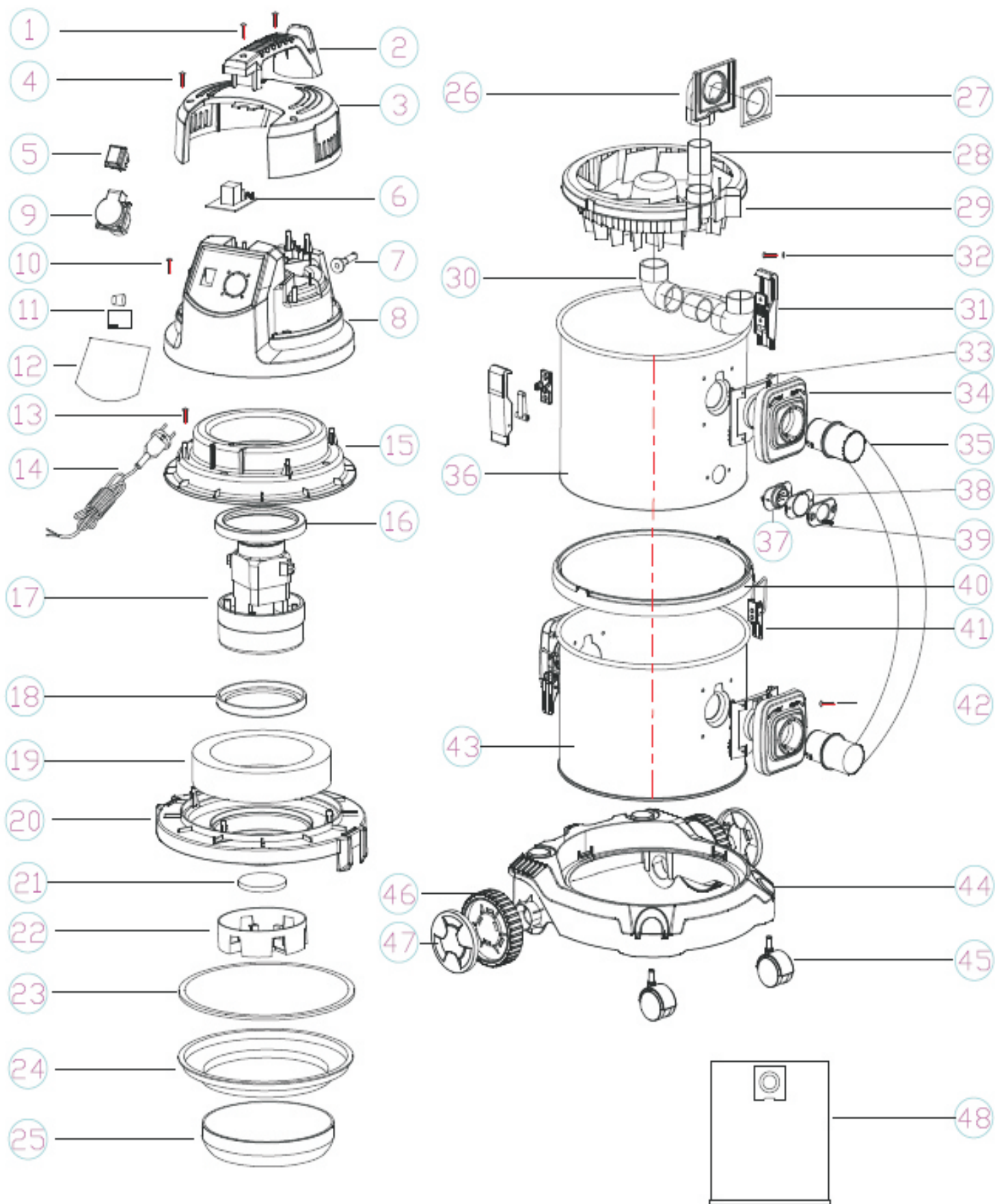
## 15. Schemat elektryczny



**Wyprodukowano dla:**  
**DEDRA - EXIM Sp. z o.o.**  
 05-800 PRUSZKÓW ul. 3 Maja 8  
 Tel. (22) 73-83-777; fax (22) 73-83-779  
 e-mail info@dedra.pl  
 Serwis: wew. 129,165; serwis@dedra.pl  
 www.dedra.pl



## 16. Rysunek złożeniowy, spis części



# Spis części

Numer	Nazwa części	Ilość	Numer	Nazwa części	Ilość
1	Wkręty uchwytu 4x20	2	26	Zestaw przyłączenia rury	1
2	Uchwyt	1	27		1
3	Pokrywa górna	1	28		2
4	Wkręty pokrywy górnej 4x20	2	29		1
5	Włącznik	1	30		2
6	Obwód drukowany	1	31		Zatrzaski
7	Powłoka przewodu	1	32	4	
8	Pokrywa środkowa	1	33	Wlot powietrza - zestaw	2
9	Gniazdo przyłączeniowe	1	34		3
10	Wkręty pokrywy środkowej 4x20	4	35	Wąż	1
11	Przełącznik z płytką drukowaną	1	36	Zbiornik 20 L	1
12	Tabliczka	1	37	Wizjer poziomu wody - zestaw	1
13	Wkręty pokrywy silnika 4x20	4	38		1
14	Przewód zasilający	1	39		1
15	Pokrywa silnika	1	40	Pierścień z tworzywa sztucznego	1
16	Uszczelka silnika	1	41	Zatrzaski metalowe - zestaw	2
17	Silnik	1	42	Wkręty do wlotu powietrza 4x20	12
18	Uszczelka silnika	1	43	Zbiornik	1
19	Gąbka wytłumiająca	1	44	Podstawa	1
20	Pokrywa dolna	1	45	Zestaw jezdny	2
21	Dolna gąbka wytłumiająca	1	46		2
22	Ośłona	1	47		2
23	Worek bawełniany - zestaw	1	48	Worek na zanieczyszczenia	1
24			49		
25			50		

## Karta Gwarancyjna

Pieczęć sprzedawcy	Nr katalogowy: <b>DED6602</b>
Data i podpis .....	Nazwa: <b>Odkurzacz warsztatowy z filtrem wodnym</b> ..... Numer seryjny: .....

Gwarancja na sprzedany towar nie wyłącza, nie ogranicza ani nie zawiesza uprawnień kupującego wynikających z niezgodności towaru z umową.

### WARUNKI GWARANCJI

1. Gwarantujemy sprawne działanie produktu, zgodnie z warunkami techniczno - użytkowymi opisanymi w Instrukcji Obsługi. Udzielamy gwarancji na okres 12 miesięcy licząc od daty zakupu uwidocznionej w niniejszym dokumencie. Gwarancja obowiązuje na całym terenie Rzeczypospolitej Polskiej. Reklamacja winna być zgłoszona pisemnie w okresie trwania gwarancji.
2. Obowiązki gwaranta wykonuje punkt sprzedaży.
3. Niniejszą gwarancją objęte są usterki spowodowane wadliwymi materiałami, nieprawidłowym montażem, błędami wykonania.
4. Usterki ujawnione w okresie gwarancyjnym będą usunięte przez DEDRA-EXIM w terminie ustalonym przez strony.
5. Produkt winien być dostarczony do punktu sprzedaży. Warunkiem rozpatrzenia reklamacji jest przedstawienie:
  - prawidłowo wypełnionej Karty Gwarancyjnej.
  - dowodu zakupu (ewentualnie jego kopia) z datą sprzedaży jak w Karcie Gwarancyjnej,
6. Gwarancja nie obejmuje usterek powstałych w wyniku:
  - użytkowania niezgodnego z przeznaczeniem i zaleceniami Instrukcji Obsługi,
  - użytkowania urządzenia dla majsterkowiczów do celów profesjonalnych
  - przeciążenia urządzenia, prowadzącego do uszkodzenia silnika lub elementów przekładni mechanicznej,
  - dokonywania napraw przez osoby nieupoważnione,
  - dokonywania modyfikacji w konstrukcji, uszkodzeń mechanicznych, fizycznych, chemicznych, spowodowanych siłami i czynnikami zewnętrznymi.
  - uszkodzeń będących następstwem: montażu niewłaściwych części lub osprzętu, stosowania niewłaściwych smarów, olejów, środków konserwujących
7. Gwarancji nie podlegają części ulegające naturalnemu zużyciu w czasie eksploatacji: bezpieczniki termiczne, szczotki elektrografitowe, paski klinowe, uchwyty narzędziowe, akumulatory, końcówki robocze elektronarzędzi (piły tarczowe, wiertła, frezy, itp....)
8. Tabliczka znamionowa urządzenia powinna być czytelna. Reklamowany egzemplarz należy dokładnie zabezpieczyć przed uszkodzeniami w transporcie. Na ile to możliwe dostarczyć w oryginalnym opakowaniu.

### Oswiadczenie Nabywcy

Warunki gwarancji sa mi znane, co potwierdzam własnorecznym podpisem:

.....  
data i miejsce

.....  
podpis kupujacego

DEDRA EXIM Sp. z o.o.  
05-800 Pruszków ul. 3 Maja 8  
tel: (+48 / 22) 73-83-777  
fax: (+48 / 22) 73-83-779  
<http://www.dedra.pl>  
e-mail: [info@dedra.pl](mailto:info@dedra.pl)



## ADNOTACJE O DOKONANYCH NAPRAWACH

Data zgłoszenia do naprawy	Data wykonania naprawy	Zakres naprawy ( określenie przyczyn )	Podpis wykonującego naprawę