

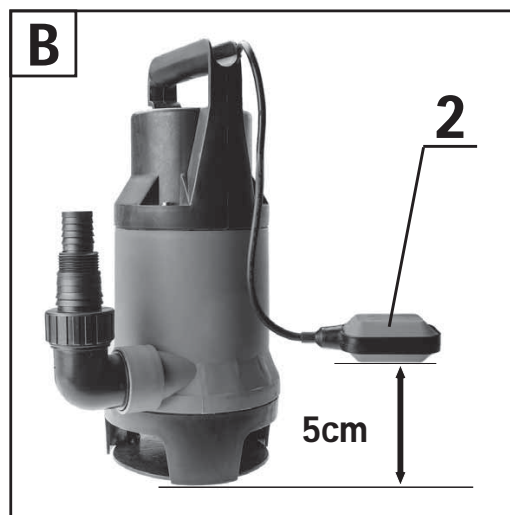
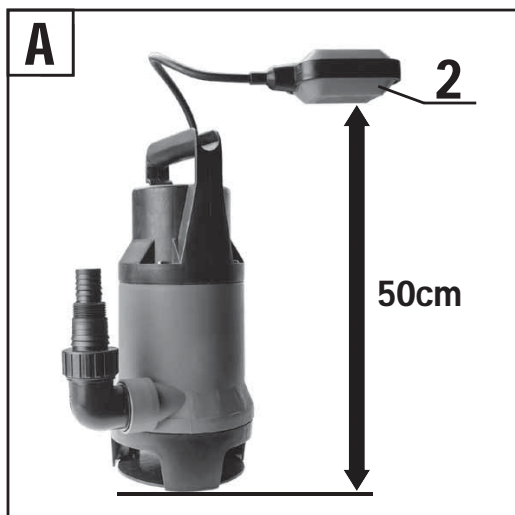
VERTO



- Ⓟ *POMPA ZANURZENIOWA DO BRUDNEJ WODY*
- Ⓒ *DIRTY WATER SUBMERSIBLE PUMP*
- Ⓓ *WASSERTAUCHPUMPE FÜR SCHMUTZWASSER*
- Ⓡ *НАСОС ПОГРУЖНОЙ*
- Ⓤ *НАСОС ВОДНИЙ ЗАГЛИБНИЙ ДО СТИЧНИХ ВОД*
- Ⓗ *MERÜLŐ SZENNYVÍZSZIVATTYÚ*
- Ⓡ *POMPA DE CUFUNDAT IN APA MURDARA*
- Ⓒ *VODNÍ PONORNÉ ČERPADLO NA ŠPINAVOU VODU*
- Ⓢ *PONORNÉ ČERPADLO NA ZNEČISTENÚ VODU*
- Ⓢ *POTOPNA VODNA ČRPALKA ZA UMAZANO VODO*
- Ⓛ *PANARDINAMA VANDENS POMPA UŽTERŠTAM VANDENIUI*
- Ⓛ *IEGREMDĒJAMAIS ŪDENSSŪKNIS NETĪRAM ŪDENIM*
- Ⓔ *SUKELPUMP MUDASELE VEELE*
- Ⓑ *ПОДВОДНА ПОМПА ЗА МРЪСНА ВОДА*
- Ⓗ *CRPKA ZA VODU - URANJAJUĆA - ZA PRLJAVU VODU*
- Ⓢ *PUMPA ZA VODU POTOPljena U PRLJAVU VODU*
- Ⓒ *ΚΑΤΑΔΥΟΜΕΝΗ ΑΝΤΛΙΑ ΑΚΑΘΑΡΤΩΝ ΥΔΑΤΩΝ*
- Ⓔ *BOMBA SUMERGIBLE PARA AGUA SUCIA*
- Ⓡ *POMPA A IMMERSIONE PER ACQUE SPORCHE*



52G449



PL	INSTRUKCJA OBSŁUGI.....	5
GB	INSTRUCTION MANUAL	8
DE	BETRIEBSANLEITUNG	10
RU	РУКОВОДСТВО ПО ЭКСПЛУАТАЦИИ	12
UA	ІНСТРУКЦІЯ З ЕКСПЛУАТАЦІЇ.....	14
HU	HASZNÁLATI UTASÍTÁS.....	16
RO	INSTRUCTIUNI DE DESERVIRE	19
CZ	INSTRUKCE K OBSLUZE.....	21
SK	NÁVOD NA OBSLUHU	23
SI	NAVODILA ZA UPORABO	25
LT	APTARNAVIMO INSTRUKCIJA	27
LV	LIETOŠANAS INSTRUKCIJA	29
EE	KASUTUSJUHEND.....	31
BG	ИНСТРУКЦИЯ ЗА ОБСЛУЖВАНЕ	33
HR	UPUTE ZA UPOTREBU	36
SR	UPUTSTVO ZA UPOTREBU.....	38
GR	ΟΔΗΓΙΕΣ ΧΡΗΣΗΣ.....	40
ES	MANUAL DE USO.....	42
IT	MANUALE PER L'USO	45

PL

INSTRUKCJA ORYGINALNA (OBSŁUGI)

POMPA ZANURZENIOWA DO WODY BRUDNEJ 52G449

UWAGA: PRZED PRZYSTĄPIENIEM DO UŻYTKOWANIA URZĄDZENIA NALEŻY UWAŻNIE PRZECZYTAĆ NINIEJSZĄ INSTRUKCJĘ I ZACHOWAĆ JĄ DO DALSZEGO WYKORZYSTANIA.

SZCZEGÓLWE PRZEPISY BEZPIECZEŃSTWA

BEZPIECZEŃSTWO UŻYTKOWNIKA POMPY ZANURZENIOWEJ DO WODY BRUDNEJ

- Połączenie z siecią elektryczną powinno być wykonane przez uprawnionego elektryka i zgodne z IEC 364. Wymagane jest zastosowanie w instalacji elektrycznej stałej urządzenia różnicowo prądowego, które przerwie zasilanie, jeżeli prąd upływu przekroczy 30mA w ciągu 30ms.
- **Strumień wody z pompy nie może być kierowany na osoby, sprzęt elektryczny i na samo urządzenie.**
- Należy odłączyć pompę od zasilania w przypadku wykonywania prac związanych z konserwacją.
- Pompa nie powinna być użytkowana przez dzieci.
- Nie pozwól, aby pompa była wciągana i utrzymywana za przewód zasilający lub przewód wodny, użyj do tego linki odpornej na korozję zaczepionej bezpośrednio do uchwytu pompy.
- Dla zapewnienia bezpieczeństwa należy stosować jedynie oryginalne części zamienne lub zatwierdzone przez producenta.
- **Stosuj złączki i osprzęt producenta.**
- Nie wolno użytkować pompy, jeżeli przewód zasilający lub inny element urządzenia jest uszkodzony np. urządzenie różnicowoprądowe, węże do wody itp.
- Jeżeli stosowany jest przedłużacz przewodu zasilającego wtyczka i gniazdo powinny być z bolcem (złączem) uziemającym.
- Pompa przeznaczona jest do zastosowań w gospodarstwie domowym.
- Pompę można użytkować wewnątrz i na zewnątrz pomieszczeń.
- Pływak pompy w czasie pracy musi swobodnie unosić się na powierzchni wody, nie powinien napotykać na przeszkody jego zablokowanie może doprowadzić do uszkodzenia pompy.
- **Pompa jest tak zaprojektowana, że wszystkie części ruchome jak również obudowa stwarzają bezpieczne warunki użytkowania. Za szkody wynikłe z próby zmian w konstrukcji urządzenia producent nie ponosi odpowiedzialności.**
- Nie wolno stosować pompy do przepompowywania innych płynów niż woda, szczególnie takich jak paliwa do silników, płynów czyszczących lub innych wyrobów chemicznych.

UWAGA! Mimo zastosowania konstrukcji bezpiecznej z samego założenia, stosowania środków zabezpieczających i dodatkowych środków ochronnych, zawsze istnieje ryzyko szcążkowe doznania urazów podczas pracy.

BUDOWA I PRZEZNACZENIE

Pompa wodna zanurzeniowa jest urządzeniem klasy I ochronności elektrycznej przeznaczonym do wypompowywania czystej lub brudnej wody zawierającej zanieczyszczenia o maksymalnej średnicy do 35 mm. Pompa przystosowana jest do pracy pod wodą. Po zainstalowaniu w odpowiednim szybie może stanowić zabezpieczenie przed zalaniem. Doskonale nadaje się do usuwania wody z garaży, piwnic, zbiorników czy też zalanego deszczówką wykopu. Pompa przeznaczona jest do przepompowywania wody o max. temperaturze 35°C.

Szczególnością pompy jest specjalna podstawa pozwalająca na wypompowywanie wody do poziomu 5 cm. Pompa wyposażona jest w włącznik pływakowy (automatyczny) umożliwiający samoczynne wyłączenie oraz załączenie pompy, co zabezpiecza urządzenie przed pracą „na sucho”. Wbudowany zawór odpowietrzający umożliwia bezproblemowe zasysanie wody.



Nie wolno używać pompy niezgodnie z jej przeznaczeniem.

OPIS STRON GRAFICZNYCH

Poniższa numeracja odnosi się do elementów urządzenia przedstawionych na stronach graficznych niniejszej instrukcji.

1. Uchwyt
2. Włącznik pływakowy
3. Otwory wlotowe
4. Złącze
5. Króciec

* Mogą występować różnice między rysunkiem a wyrobem.

OPIS UŻYTYCH ZNAKÓW GRAFICZNYCH



UWAGA



OSTRZEŻENIE



MONTAŻ/USTAWIENIA



INFORMACJA

WYPOSAŻENIE I AKCESORIA

1. Króciec - 1 szt.
2. Złącze - 1 szt.

PRZYGOTOWANIE DO PRACY

MONTAŻ POMPY



Pompa zanurzeniowa w swojej podstawie posiada otwór wylotowy, do którego po zamontowaniu złącza i króćca należy podłączyć odpowiedni przewód wodny.

- Zamontować złącze (4) wkręcając je w otwór w podstawie pompy.
- Nakręcić króciec (5) na zamontowane złącze (4).
- Zamontować przewód wodny na króciec (5).

INSTALOWANIE POMPY



Nie wolno użytkować pompy tak, że nie jest ona podparta i wisi jedynie na przewodzie rurowym czy zasilającym przewodzie elektrycznym.



Pompa zanurzeniowa powinna zostać zawieszona na odpowiednio skonstruowanym wsporniku, zawieszona na linie lub umieszczona na dnie szybu. Aby mieć pewność, że pompa będzie pracować dobrze dno szybu powinno być utrzymywane w czystości nie zamulone.

Włącznik pływakowy pompy jest tak wyregulowany, że gdy poziom wody przekroczy 50 cm pompę można uruchomić natychmiast.

Pompę można zainstalować w sposób następujący:

- do sztywnych przewodów rurowych układu w zastosowaniu stacjonarnym.
- do giętkich przewodów układu.

INSTALOWANIE POMPY NA STAŁE



- Pompa musi być umieszczona na płaskiej równej powierzchni dna zbiornika lub szybu.
- Przy ustawianiu pompy należy zwrócić uwagę na minimalne wymagane odstępki od ścian i innych elementów, aby umożliwić prawidłowe funkcjonowanie oraz konserwację pompy w bezpiecznych warunkach.

- Zaleca się użycie rur i złączek o tym samym wymiarze na całą długość instalacji wodnej.
- Zaleca się zastosowanie zaworu zwrotnego za króćcem pompy.



Aby włącznik pływakowy mógł poruszać się swobodnie szyb dla pompy powinien mieć minimalnie wymiary 65 x 65 x 50 cm.

PODŁĄCZENIE DO ZASILANIA ELEKTRYCZNEGO



Pompa zanurzeniowa jest wyposażona we wtyczkę odporną na przebiecie. Zgodnie z obowiązującymi przepisami, pompa jest przystosowana do podłączenia do bezpiecznego gniazdka sieci elektrycznej o parametrach: 230 V AC, 50 Hz. Wtyczkę przewodu przyłączeniowego należy włączać tylko do gniazdka z bolcem ochronnym w obwodzie elektrycznym z zabezpieczeniem różnicowoprądowym $I\Delta n < 30\text{mA}$ lub $I\Delta n = 30\text{mA}$.



Jeśli przewód zasilający pompy lub jego wtyczka są uszkodzone, to zabrania się podejmować samodzielnej naprawy tych elementów. Naprawę przewodu lub wtyczki należy powierzyć wyłącznie osobie wykwalifikowanej wykorzystując części oryginalne.

PRACA / USTAWIENIA

WŁĄCZANIE / WYŁĄCZANIE



Przed przyłączeniem pompy do sieci zasilającej zawsze należy sprawdzić czy napięcie sieci odpowiada napięciu podanemu na tabliczce znamionowej umieszczonej na pompie oraz czy włącznik jest w pozycji wyłączony.

SPRAWDZANIE USTAWIENIA MOMENTU WŁĄCZENIA - WYŁĄCZENIA POMPY



Za włączanie- wyłączanie pompy odpowiada włącznik pływakowy. Przed uruchomieniem pompy należy sprawdzić:

- Włącznik pływakowy powinien być tak zainstalowany, aby był łatwy dostęp do poziomu (włączenie działania) i poziomu (wyłączenie pompy) przy użyciu niewielkiej siły. Aby to sprawdzić, należy umieścić pompę w naczyniu wypełnionym wodą. Ręcznie unosząc ostrożnie włącznik pływakowy (2) i następnie opuszczać go. W tym czasie odnotować, kiedy następuje włączenie i wyłączenie pompy (rys. A i B).
- Upewnić się, że przewód łączący włącznik pływakowy z pompą jest swobodny a odległość pomiędzy włącznikiem pływakowym a pompą nie jest zbyt mała. Przy zbyt małej odległości nie jest pewne prawidłowe działanie włącznika, a zatem i całej pompy.
- Na zakończenie należy sprawdzić czy włącznik pływakowy nie osiąga dna przed wyłączeniem pompy. Takie ustawienie groziłoby możliwością pracy pompy „na sucho”.



Jeśli woda opadnie poniżej określonego poziomu pompa wyłączy się automatycznie i odwrotnie, jeśli poziom wody zacznie się podnosić i przekroczy wartość ok. 50 cm pompa podejmie pracę. Dzięki wyposażeniu w włącznik reagujący na obniżenie się poziomu wody pompa zatrzymuje się, gdy tylko zbiornik zostanie opróżniony.

PRZED ROZPOCZĘCIEM UŻYTKOWANIA



Po uważnym zapoznaniu się z treścią niniejszej instrukcji, można rozpocząć użytkowanie pompy, po wykonaniu następujących zaleceń:

- Sprawdzić czy pompa jest właściwie zawieszona lub spoczywa pewnie na dnie szybu.
- Sprawdzić czy przewód ciśnieniowy (na wylocie z pompy) został podłączony właściwie.
- Sprawdzić czy zasilanie zapewnia 230 V AC, 50 Hz.
- Sprawdzić czy gniazdko sieciowe jest w dobrym stanie technicznym.
- Upewnić się, czy pompa nie będzie narażona na ewentualną pracę „na sucho”.

OBSŁUGA I KONSERWACJA



Należy wyjąć wtyczkę przewodu z gniazdka sieciowego przed przystąpieniem do jakichkolwiek czynności związanych z instalowaniem, regulacją, obsługą czy naprawą pompy.



Omawiana pompa zanurzeniowa jest wysokiej jakości wypróbowanym wyrobem nie wymagającym żadnych zabiegów konserwacyjnych. Pompa została poddana wnikliwej i ostatecznej kontroli technicznej u producenta. W czasie użytkowania producent zaleca regularne sprawdzanie stanu pompy i dokonywanie niezbędnych czynności obsługowych. Takie postępowanie zagwarantuje długotrwałe i bezusterkowe działanie pompy.

Jeśli poziom wody spadnie i do wlotu pompy dostanie się muł lub inne zanieczyszczenia to po wyschnięciu mogą one spowodować, że pompa nie da się uruchomić. Dlatego też należy często kontrolować silnik pompy zanurzeniowej (dokonując, co jakiś czas próbnych rozruchów).



W przypadku, jeśli pompa jest często transportowana w trakcie eksploatacji, to przed każdym ponownym uruchomieniem należy ją przemyć czystą wodą.

- W przypadku instalacji stacjonarnej należy, co jakiś czas sprawdzać działanie włącznika pływakowego (2).
- Wszelkie włókniste naleciałości, które mogą osadzać się w obudowie pompy należy usuwać za pomocą silnego strumienia czystej wody.
- W odstępach czasu, (najlepiej, co 3 miesiące) należy usuwać muł z dna szybu, w którym umieszczona jest pompa.
- Czystą wodą należy usuwać osad z powierzchni zewnętrznej włącznika pływakowego pompy.

CZYSZCZENIE WIRNIKA



Jeśli w obudowie pompy nagromadzi się nadmierna ilość osadów, to należy ją oczyścić w następujący sposób:

- Odkręcić króciec (5) i złącze (4).
- Oczyszczyć wirnik, wnętrze obudowy oraz otwory wlotowe (3) za pomocą strumienia czystej wody.
- Zmontować całość wykonując poszczególne czynności w kolejności odwrotnej.



Wszelkiego rodzaju usterki powinny być usuwane przez autoryzowany serwis producenta.

PARAMETRY TECHNICZNE

DANE ZNAMIONOWE

Pompa zanurzeniowa do wody brudnej	
Parametr	Wartość
Napięcie zasilania	230 V AC
Częstotliwość zasilania	50 Hz
Moc znamionowa	900 W
Klasa ochronności	I
Stopień ochrony	IPX8
Długość przewodu zasilającego	10 m
Maksymalna temperatura wody	35°C
Średnica króćca do przewodu wodnego	1"; 1½"
Wysokość podnoszenia wody	8,5 m
Maksymalna robocza głębokość zanurzenia	7 m
Wydajność	14000 l/h
Minimalne rozmiary szybu (WxLxH)	65 / 65 / 50 cm
Maksymalna średnica zanieczyszczeń	35 mm
Głębokość wody włączająca pompę	50 cm
Głębokość wody wyłączająca pompę	5 cm
Masa	5,1 kg
Rok produkcji	2017

OCHRONA ŚRODOWISKA / CE



Produktów zasilanych elektrycznie nie należy wyrzucać wraz z domowymi odpadkami, lecz oddać je do utylizacji w odpowiednich zakładach. Informacji na temat utylizacji udzieli sprzedawca produktu lub miejscowe władze. Zużyty sprzęt elektryczny i elektroniczny zawiera substancje niebezpieczne dla środowiska naturalnego. Sprzęt nie poddany recyklingowi stanowi potencjalne zagrożenie dla środowiska i zdrowia ludzi.

* Zastrzega się prawo dokonywania zmian.

„Grupa Topex Spółka z ograniczoną odpowiedzialnością” Spółka komandytowa z siedzibą w Warszawie, ul. Pograniczna 2/4 (dalej: „Grupa Topex”) informuje, iż wszelkie prawa autorskie do treści niniejszej instrukcji (dalej: „Instrukcja”), w tym m.in. jej tekstu, zamieszczonych fotografii, schematów, rysunków, a także jej kompozycji, należą wyłącznie do Grupy Topex i podlegają ochronie prawnej zgodnie z ustawą z dnia 4 lutego 1994 roku, o prawie autorskim i prawach pokrewnych (tj. Dz. U. 2006 Nr 90 Poz 631 z późn. zm.). Kopiowanie, przetwarzanie, publikowanie, modyfikowanie w celach komercyjnych całości Instrukcji jak i poszczególnych jej elementów, bez zgody Grupy Topex wyrażonej na piśmie, jest surowo zabronione i może spowodować pociągnięcie do odpowiedzialności cywilnej i karnej.

Deklaracja Zgodności UE
/EU Declaration of Conformity/
/Megfelelési Nyilatkozat EU/



Producent

/Manufacturer/
/Gyártó/

Grupa Topex Sp. z o.o. Sp. k.
Ul. Pograniczna 2/4, 02-285 Warszawa, Polska

Wyrób

/Product/
/Termék/

Pompa wodna

/Submersible pump/
/Vízszivattyú/

Model

/Model./
/Modell/

52G449

Numer seryjny

/Serial number/
/Sorszám/

00001 ÷ 99999

Opisany wyżej wyrób jest zgodny z następującymi dokumentami:
/The above listed product is in conformity with the following UE Directives:/

/A fent jelzett termék megfelel az alábbi irányelveknek:/

Dyrektywa Niskonapięciowa 2014/35/UE

/Low Voltage Directive 2014/35/UE/

/2014/35/EK Kisfeszültségű berendezések/

Dyrektywa o Kompatybilności Elektromagnetycznej 2014/30/UE

/EMC Directive 2014/30/UE /

/2014/30/EK Elektromágneses összeférhetőség/

Dyrektywa o RoHS 2011/65/UE

/RoHS Directive 2011/65/UE/

/2011/65/EK RoHS/

oraz spełnia wymagania norm:

/and fulfils requirements of the following Standards:/

/valamint megfelel az alábbi szabványoknak:/

EN 60335-1:2012; EN 60335-2-41:2003+A1+A2; EN 62233: 2008;

EN 55014-1:2006+A1+A2; EN 55014-2:2015; EN 61000-3-2:2014;

EN 61000-3-3:2013

Nazwisko i adres osoby mającej miejsce zamieszkania lub siedzibę w UE upoważnionej do przygotowania dokumentacji technicznej

/Name and address of the person who established in the Community and authorized to compile the technical file/

/A műszaki dokumentáció összeállítására felhatalmazott, a közösség területén lakóhellyel vagy székhellyel rendelkező személy neve és címe/

Paweł Kowalski

Ul. Pograniczna 2/4

02-285 Warszawa

Paweł Kowalski

Pełnomocnik ds. jakości firmy GRUPA TOPEX

/GRUPA TOPEX Quality Agent/

/A GRUPA TOPEX Minőségügyi meghatalmazott képviselője/

Warszawa, 2017-07-31

GWARANCJA I SERWIS



Warunki gwarancji oraz opis postępowania w przypadku reklamacji zawarte są w załączonej Karcie Gwarancyjnej.

Serwis Centralny
GTX Service
Ul. Pograniczna 2/4
02-285 Warszawa

tel. +48 22 573 03 85
fax. +48 22 573 03 83
e-mail service@gtxservice.pl

Sieć Punktów Serwisowych do napraw gwarancyjnych i pogwarancyjnych dostępna na platformie internetowej gtxservice.pl

Grupa Topex zapewnia dostępność części zamiennych oraz materiałów eksploatacyjnych dla urządzeń i elektronarzędzi.

Pełna oferta części i usług na gtxservice.pl. Zeskanuj kod QR i wejdź:



TRANSLATION OF THE ORIGINAL INSTRUCTIONS

SUBMERSIBLE PUMP FOR DIRTY WATER 52G449

CAUTION: BEFORE USING THE TOOL READ THIS MANUAL CAREFULLY AND KEEP IT FOR FUTURE REFERENCE.

DETAILED SAFETY REGULATIONS

SAFETY OF USER OF SUBMERSIBLE PUMP FOR DIRTY WATER

- Connection to mains network should be done by a licensed electrician and accordingly to IEC 364. Use of residual current device is required, which breaks the circuit when earth leakage current exceeds 30mA for 30 ms.
- **Do not direct the pump water stream onto people, electric equipment and the device itself.**
- Disconnect the pump from power supply when performing maintenance tasks.
- Children are not allowed to operate the pump.
- Do not pull or hold the pump by its power cable or water hose. Use corrosion resistant cord attached directly to the pump handle for this purpose.
- To ensure safe operation use only spare parts that are approved by the manufacturer or original.
- **Use connectors and equipment supplied by the manufacturer.**
- Do not use the pump in case of damage of power cable or any other part of the device, e.g. residual current device, water hose etc.
- When extension cord is used, socket and plug should use earthing prong (connection).
- The pump is designed for household use.
- The pump can be used indoors and outdoors.
- Water float must rest freely on water surface, it should not have contact with obstacles. Blocked movement may cause pump damage.

- **The pump is designed so all moving parts and the casing allow for safe operation. The manufacturer is not responsible for losses resulting from modifications of the device.**
- Do not use the pump for liquids other than water, especially engine fuels, cleaning liquids and other chemical products.

CAUTION! The design is assumed to be safe, protection measures and additional safety systems are used, nevertheless there is always a small risk of operational injuries.

CONSTRUCTION AND USE

Submersible water pump is a I protection class device designed for pumping out clean water or dirty water containing particles with maximum diameter of 35 mm. The pump is designed to operate under water. When installed in appropriate well, it may be protection against flooding. It is ideal for removing water from garages, basements, tanks or excavations flooded with rain water. The pump is designed to pump water at maximum temperature 35°C.

Special base is specific feature of the pump, it allows to pump out the water down to 5 cm level. The pump features automated float switch, which allows the pump to switch on and off by itself. It protects against dry operation. Built-in vent valve allows easy water suction.



Use the pump according to the manufacturer's instructions only.

DESCRIPTION OF DRAWING PAGES

Below enumeration refers to the device elements depicted on the drawing pages of this manual.

1. Handle
2. Float switch
3. Inlet holes
4. Connection
5. Connector pipe

* Differences may appear between the product and drawing.

MEANING OF SYMBOLS



CAUTION



WARNING



ASSEMBLY/SETTINGS



INFORMATION

EQUIPMENT AND ACCESSORIES

- | | |
|-------------------|---------|
| 1. Connector pipe | - 1 pce |
| 2. Connection | - 1 pce |

PREPARATION FOR OPERATION

PUMP ASSEMBLY



There is outlet hole in the submersible pump base, that is used to attach connection and connector pipe, and then appropriate water hose.

- Attach connection (4) by screwing it into hole in the pump base.
- Screw connector pipe (5) onto attached connection (4).
- Join water hose and connector pipe (5).

PUMP INSTALLATION



Do not use the pump in a position, when it is not supported, but hung on water hose or power supply cable.



Submersible pump should be hung on properly constructed support, hung on a cord or placed at the bottom of a well. Keep bottom of the well clean and free from sludge to ensure proper operation of the pump.

Float switch is adjusted so the pump can be switched on immediately, when the water level exceeds 50 cm.

You can install the pump:

- to stiff pipes of a system for stationary use,
- to flexible hoses of a system.

STATIONARY PUMP INSTALLATION



- The pump must be placed on an even surface in the bottom of a well or a tank.
- To enable appropriate operation and maintenance of the pump in safe conditions, observe minimum required spacing between walls and other elements when placing the pump.
- It is recommended to use pipes and connectors of the same size in the whole water system.
- It is recommended to use non-return valve behind connector pipe of the pump.



Dimensions of well for the pump should be minimum 65 x 65 x 50 cm so the float switch can move there freely.

CONNECTING TO ELECTRICAL POWER SUPPLY



Submersible pump is equipped with breakdown resistant plug. In accordance with valid regulations, the pump allows connecting to safe socket of power network with parameters: 230 V AC, 50 Hz. Connect the plug of the power cable only to mains socket with protective prong that is connected to electrical circuit with residual current protection $I\Delta n < 30\text{mA}$ or $I\Delta n = 30\text{mA}$.



In case the power cable or its plug are damaged, it is forbidden to repair those parts by one's own means. Entrust repair of power cord and the plug only to a qualified person. Only original parts should be used.

OPERATION / SETTINGS

SWITCHING ON / SWITCHING OFF



Before connecting the pump to a power supply network, always check that mains voltage matches the voltage shown on the rating plate that is fixed to the pump, and that switch is in the off position.

CHECKING SETTINGS OF THE PUMP SWITCHING ON/OFF



Float switch controls switching the pump on and off. Before starting the pump, check the following:

Float switch should be installed so it can easily access triggering levels (on and off) with little force. To check, place the pump in a vessel filled with water. Lift the float switch (2) manually, next lower it. Doing so, note positions when the pump switches on and off (fig. A and B).

- Ensure the connection between the float switch and the pump is free to move and distance between the float switch and the pump is not too small. When the distance is too small the switch, and the pump as well, may operate improperly.
- The last thing to check is that the float switch does not reach the bottom before the pump switches off. Such setting may cause the pump to work dry.



When the water surface drops below defined level the pump will switch off automatically, and when the water surface goes up and

exceeds approximately 50 cm, the pump will start operation. Thanks to the sensor, which detects drop of water level, the pump stops as soon as the tank is emptied.

PRIOR TO OPERATION



You can start using the pump after reading this manual carefully and following below recommendations:

- Ensure the pump is suspended appropriately or is in stable position on the bottom of a well.
- Ensure the pressure conduit (at the pump outlet) is connected properly.
- Ensure the power supply parameters are 230 V AC, 50 Hz.
- Ensure the mains socket is in good technical condition.
- Ensure there is no possibility the pump operates dry.

OPERATION AND MAINTENANCE



Remove the power cord plug from mains socket before commencing any activities related to installation, adjustment, maintenance or repair of the pump.



Described submersible pump is a high quality and tested product, which does not require any maintenance. The pump has been subject to thorough and final quality check at the manufacturer's facility. The manufacturer recommends to check the condition of the pump regularly and carry out necessary operation activities during the pump operation. Doing so will guarantee long and fault-free operation of the pump.

If water level drops and sludge or other impurities get into the pump inlet and dry up, it may cause that the pump will not start. That is why it is recommended to often check motor of the submersible pump (by starting up the pump to test it).



In case the pump is often transported during its life time, wash it with clean water before each restart.

- For stationary installation, check operation of the float switch (2) from time to time.
- Remove all fibrous impurities that may deposit in the pump casing with strong stream of clean water.
- Remove sludge from bottom of the well, where the pump is installed, on a regular basis (preferably every 3 months).
- Use clean water to remove deposition from outer surface of the pump float switch.

IMPELLER CLEANING



If excessive deposition appears in the pump casing, do the following to clean:

- Unscrew connector pipe (5) and connection (4).
- Use stream of clean water to clean impeller, casing interior and inlet holes (3).
- Follow specified actions in reverse order to assemble all parts.



All faults should be repaired by service workshop authorized by the manufacturer.

TECHNICAL PARAMETERS

RATED PARAMETERS

Submersible Pump for Dirty Water	
Parameter	Value
Supply voltage	230 V AC
Current frequency	50 Hz

Rated power	900 W
Protection class	I
Protection level	IPX8
Power cable length	10 m
Maximum water temperature	35°C
Diameter of water connector pipe	1"; 1½"
Maximum head height	8,5 m
Maximum working depth	7 m
Maximum output	14000 l/h
Minimum working space (WxLxH)	65 / 65 / 50 cm
Maximum particle size	35 mm
Water level to switch the pump on	50 cm
Water level to switch the pump off	5 cm
Weight	5,1 kg
Year of production	2017

ENVIRONMENT PROTECTION



Do not dispose of electrically powered products with household wastes, they should be utilized in proper plants. Obtain information on wastes utilization from your seller or local authorities. Used up electric and electronic equipment contains substances active in natural environment. Unrecycled equipment constitutes a potential risk for environment and human health.

* Right to introduce changes is reserved.

"Grupa Topex Spółka z ograniczoną odpowiedzialnością" Spółka komandytowa with seat in Warsaw at ul. Pograniczna 2/4 (hereinafter Grupa Topex) informs, that all copyrights to this instruction (hereinafter Instruction), including, but not limited to, text, photographs, schemes, drawings and layout of the instruction, belong to Grupa Topex exclusively and are protected by laws accordingly to Copyright and Related Rights Act of 4 February 2004 (ustawa o prawie autorskim i prawach pokrewnych, Dz. U. 2006 No 90 item 631 with later amendments). Copying, processing, publishing, modifications for commercial purposes of the entire Instruction or its parts without written permission of Grupa Topex are strictly forbidden and may cause civil and legal liability.

DE

ÜBERSETZUNG DER ORIGINALBETRIEBSANLEITUNG

TAUCHPUMPE FÜR BRAUCHWASSER 52G449

ACHTUNG: LESEN SIE VOR DER INBETRIEBNAHME DIESES GERÄTES GRÜNDLICH DIE VORLIEGENDE BETRIEBSANLEITUNG DURCH UND BEWAHREN SIE SIE AUF.

DETAILLIERTE SICHERHEITSVORSCHRIFTEN

SICHERER BETRIEB DER TAUCHWASSER FÜR BRAUCHWASSER

- Mit dem Anschluss ans Stromnetz ist eine Elektrofachkraft zu beauftragen. Der Anschluss ist gemäß IEC 364 auszuführen. In der festen Elektroinstallation ist ein Differenzstrom-Gerät, das die Versorgung unterbrechen wird, falls der Leckstrom 30 mA innerhalb von 30 ms überschreiten wird.
- **Der Wasserstrom darf nicht auf Menschen, Elektrogeräte und die Tauchpumpe selbst gerichtet werden.**
- Die Tauchpumpe ist von der Versorgung zu trennen, falls Wartungsarbeiten vorgenommen werden.
- Die Pumpe darf von Kindern nicht betrieben werden.
- Die Pumpe darf nicht am Netzkabel oder Wasserkabel gezogen bzw. gehalten. Dafür ist ein rostbeständiges Seil zu verwenden, das direkt am Pumpengriff angebracht wird.
- Um sicheren Betrieb zu gewährleisten, sind nur Originalersatzteile bzw. vom Hersteller genehmigte Ersatzteile zu verwenden.
- **Kupplungen und Zubehör des Herstellers sind zu verwenden.**
- Die Pumpe darf nicht betrieben werden, falls das Netzkabel bzw. ein anderes Geräteelement beschädigt ist, z. B. das Differenzstrom-Gerät, Wasserschläuche usw.
- Wird ein Verlängerungskabel für das Netzkabel verwendet, so müssen der Stecker und die Steckdose über einen Schutzkontakt (Erdung) ausgestattet werden.

- Die Pumpe ist zum Gebrauch im Haushalt bestimmt.
- Die Pumpe darf in Innenräumen und draußen gebraucht werden.
- Der Pumpenschwimmer muss beim Betrieb frei auf der Wasseroberfläche schwimmen, darf auf keine Hindernisse stoßen, denn seine Sperrung kann zur Beschädigung der Pumpe führen.
- **Die Pumpe ist so entworfen, dass alle beweglichen Teile sowie das Gehäuse für sicheren Betrieb sorgen. Der Hersteller haftet für keine Schäden, die aus Versuchen, die Konstruktion des Gerätes zu modifizieren, resultieren.**
- Die Pumpe darf zum Umpumpen von anderen Flüssigkeiten als Wasser, z.B. Motorbrennstoffe, Reinigungsmittel oder andere chemische Waren, nicht verwendet werden.

ACHTUNG! Trotz dem Einsatz einer sicheren Konstruktion, von Sicherheitseinrichtungen und zusätzlichen Schutzeinrichtungen besteht stets das Restrisiko einer Verletzung beim Betrieb des Gerätes.

AUFBAU UND BESTIMMUNG

Die Wasser-Tauchpumpe ist ein Gerät der I. Elektro-Schutzklasse, das für das Auspumpen des Brauch- und Frischwassers mit Verunreinigungen mit dem Durchmesser von max. 35 mm bestimmt ist. Die Pumpe ist für Wasser bestimmt. Nach der Montage in einem Schacht kann die Pumpe als Sicherung vor Überflutung dienen. Die Pumpe eignet sich perfekt zum Entfernen von Wasser aus Garagen, Kellern, Behältern oder Gräben. Die Pumpe eignet sich zum Umpumpen von Wasser mit der max. Temperatur von 35°C.

Besondere Eigenschaft der Pumpe ist das spezielle Gestell, das Wasser bis zum Stand von 5 cm abpumpen lässt. Die Pumpe ist mit einem (automatischen) Schwimmerschalter ausgestattet, der die Pumpe selbsttätig ein- und ausschalten lässt, was das Gerät vor dem trockenen Lauf schützt. Das eingebaute Entlüftungsventil ermöglicht das problemlose Ansaugen von Wasser.



Nichtbestimmungsgemäße Verwendung der Pumpe ist nicht zugelassen.

BESCHREIBUNG DER SEITEN MIT GRAPHIKEN

Die unten angeführte Nummerierung bezieht sich auf die Elemente des Gerätes, die auf den Seiten mit Graphiken dargestellt werden.

1. Haltegriff
2. Schwimmerschalter
3. Einlauföffnungen
4. Verbindungsstück
5. Stutzen

* Es können Unterschiede zwischen der Abbildung und dem Produkt auftreten.

BESCHREIBUNG FÜR VERWENDETE GRAPHISCHE ZEICHEN



ACHTUNG



WARNUNG



MONTAGE/EINSTELLUNGEN



INFORMATION

AUSSTATTUNG UND ZUBEHÖR

1. Stutzen – 1 St.
2. Verbindungsstück – 1 St.

BETRIEBSVORBEREITUNG

PUMPE MONTIEREN



Die Pumpe hat am Gestell eine Auslauföffnung, an die nach der Montage des Verbindungsstücks und Stutzens ein entsprechendes Wasserkabel anzuschließen ist.

- Das Verbindungsstück (4) durch Einschrauben am Pumpengestelle anbringen.

- Den Stutzen (5) auf das angebrachte Verbindungsstück (4) aufschrauben.
- Das Wasserkabel auf dem Stutzen (5) montieren.

PUMPE INSTALLIEREN



Die Pumpe darf nicht gebraucht werden, falls sie nicht unterstützt wird, sondern nur an der Rohrleitung oder am Netzkabel hängt.



Die Pumpe ist auf einem Tragarm mit geeigneter Konstruktion, auf einem Seil aufzuhängen bzw. am Schachtboden aufzustellen. Um sicherzustellen, dass die Pumpe richtig läuft, muss der Schachtboden sauber, ohne Schlamm gehalten werden.

Der Schwimmerschalter ist so eingestellt, dass die Pumpe sofort eingeschaltet werden kann, wenn der Wasserstand 50 cm überschritten wird.

Die Pumpe kann folgendermaßen installiert werden:

- an steife Rohrleitungen im System bei stationärem Gebrauch.
- an flexible Systemleitungen.

PUMPE FEST INSTALLIEREN



- Die Pumpe muss auf einer flachen, ebenen Fläche am Behälter- bzw. Schachtboden aufgestellt werden.
- Beim Einstellen der Pumpe sind minimale Abstände zu Wänden und anderen Elementen zu beachten, damit die richtige Funktionsweise und Wartung der Pumpe unter sicheren Bedingungen möglich sind.
- Wir empfehlen, dass Rohre und Kupplungen mit gleicher Größe in der gesamten Länge der Wasseranlage verwendet werden.
- Wir empfehlen, hinter dem Pumpenstutzen ein Rücklaufventil anzubringen.



Damit der Schwimmerschalter frei schwimmen kann, sollen die minimalen Abmessungen des Pumpenschachts 65 x 65 x 50 cm betragen.

AN STROMVERSORGUNG ANSCHLIESSEN



Die Tauchpumpe ist mit einem durchschlagsicheren Stecker ausgestattet. Gemäß den geltenden Vorschriften eignet sich die Pumpe für den Anschluss an eine sichere Steckdose mit Netzparametern: 230 V AC, 50 Hz. Stecken Sie den Stecker der Versorgungsleitung nur in die Steckdosen mit Schutzkontakt in einem Stromkreis mit Differenzstromschutz $I_{\Delta n} < 30\text{mA}$ oder $I_{\Delta n} = 30\text{mA}$.



Ist das Netzkabel oder der Stecker beschädigt, dürfen keine eigenständigen Reparaturversuche unternommen werden. Lassen Sie das Netzkabel oder den Stecker ausschließlich von qualifiziertem Fachpersonal unter Verwendung von Originalersatzteilen austauschen.

BETRIEB / EINSTELLUNGEN

EIN-/AUSSCHALTEN



Überprüfen Sie vor dem Einschalten der Pumpe, ob die auf dem Typenschild der Pumpe angegebene Spannung der Netzspannung entspricht und der Hauptschalter ausgeschaltet ist.

EINSTELLUNGEN DES EIN-/AUSSCHALTMOMENTS ÜBERPRÜFEN



Für das Ein-/ Ausschalten der Pumpe ist der Schwimmerschalter verantwortlich. Vor der Betätigung der Pumpe ist Folgendes zu prüfen:

- Der Schwimmerschalter soll so installiert werden, damit zum Einschalten-Wasserstand und Ausschalten-Wasserstand ein guter Zugang mit geringer Kraft gewährleistet ist. Um dies zu prüfen, ist die Pumpe in einen mit Wasser befüllten Behälter unterzubringen. Manuell, sorgfältig den Schwimmerschalter (2) heben und dann senken. In dieser Zeit notieren, wann das Ein- und Ausschalten der Pumpe (**Abb. A** und **B**) erfolgt.
- Sicherstellen, dass die Leitung, die den Schwimmerschalter und die Pumpe verbindet frei ist und der Abstand zwischen dem Schwimmerschalter und der Pumpe nicht zu gering ist. Bei einem zu geringen Abstand kann die richtige Funktionsweise des Schwimmerschalters und somit der gesamten Pumpe nicht gewährleistet werden.
- Anschließend ist zu prüfen, ob der Schwimmerschalter den Boden vor dem Ausschalten der Pumpe nicht erreicht hat. Solche Einstellung kann zum trockenen Lauf der Pumpe führen.



Falls der Wasserstand unter einen bestimmten Wert sinken wird, schaltet die Pumpe automatisch aus und umgekehrt – falls der Wasserstand den Wert von ca. 50 cm erreichen wird, schaltet die Pumpe ein. Dank dem Schalter, der auf den sinkenden Wasserstand reagiert, wird die Pumpe ausgeschaltet, wenn der Behälter entleert wird.

VOR DEM GEBRAUCH



Nach dem gründlichen Lesen der vorliegenden Betriebsanleitung kann mit dem Betrieb der Pumpe angefangen werden, wenn folgende Vorgaben vorgenommen werden.

- Prüfen, ob die Pumpe richtig aufgehängt oder auf dem Schachtboden sicher aufgestellt ist.
- Prüfen, ob die Druckleitung (Am Auslauf der Pumpe) richtig angeschlossen worden ist.
- Prüfen, ob die Stromversorgung die Parameter 230 V AC, 50 Hz gewährleistet.
- Prüfen, ob die Steckdose in einem einwandfreien Zustand ist.
- Prüfen, ob die Pumpe ev. nicht trocken laufen wird.

BEDIENUNG UND WARTUNG



Vor allen Montage-, Einstellungs-, Reparatur- bzw. Bedienungsarbeiten an der Pumpe trennen Sie den Netzstecker von der Steckdose.



Die besprochene Tauchpumpe ist hochwertiges wartungsfreies Gerät. Die Pumpe wurde durch den Hersteller einer strengen technischen Kontrolle unterzogen. Vom Hersteller wird es empfohlen, dass beim Gebrauch der Pumpe der Pumpenzustand regelmäßig geprüft wird und unentbehrliche Wartungsarbeiten vorgenommen werden. Solches Vorgehen wird eine lange Lebensdauer und einen störungsfreien Betrieb der Pumpe garantieren.

Bei einem geringen Wasserstand können in den Einlauf der Pumpe Schlamm oder andere Verunreinigungen gelangen. Nach dem Trocknen können Verunreinigungen die Betätigung der Pumpe unmöglich machen. Deswegen wird es empfohlen, den Motor der Tauchpumpe häufig zu kontrollieren (in dem man die Pumpe probeweise betätigt).



Wird die Pumpe häufig transportiert, ist sie vor jedem Neustart mit Wasser zu reinigen.

- Bei stationären Anlagen ist die Funktionsweise des Schwimmerschalters (2) ab und zu zu prüfen.
- Alle faserartigen Verunreinigungen, die sich im Gehäuse der Pumpe ansammeln können, sind mit einem starken Frischwasserstrom zu entfernen.
- In regelmäßigen Abständen (Am besten alle 3 Monate) ist Schlamm vom Schachtboden, in dem die Pumpe aufgestellt ist, zu entfernen.
- Mit Frischwasser sind die Verunreinigungen aus der äußeren Oberfläche des Schwimmerschalters der Pumpe zu entfernen.

ROTOR REINIGEN



Falls im Gehäuse der Pumpe zu viele Verunreinigungen angesammelt sind, ist es wie folgt zu reinigen:

- Den Stutzen (5) und das Verbindungsstück (4) abschrauben.
- Den Rotor, die Innenseite des Gehäuses und Einlauföffnungen (3) mit Frischwasserstrahl reinigen.
- Alle Teile in umgekehrter Reihenfolge wieder zusammenbauen.



Alle Störungen sind durch den autorisierten Kundendienst des Herstellers zu beheben.

TECHNISCHE PARAMETER

NENNWERTE

Tauchpumpe für Brauchwasser	
Parameter	Wert
Versorgungsspannung	230 V AC
Versorgungsfrequenz	50 Hz
Nennleistung	900 W
Schutzklasse	I
Schutzklasse	IPX8
Länge des Netzkabels	10 m
Max. Wassertemperatur	35°C
Durchmesser des Stutzens für Wasserleitung	1"; 1½"
Wasserhöhe	8,5 m
Max. Tauchtiefe	7 m
Kapazität	14000 l/h
Min. Abmessungen des Schachts (BxLxH)	65 / 65 / 50 cm
Max. Durchmesser von Verunreinigungen	35 mm
Wassertiefe, bei der die Pumpe eingeschaltet wird	50 cm
Wassertiefe, bei der die Pumpe ausgeschaltet wird	5 cm
Masse	5,1 kg
Baujahr	2017

UMWELTSCHUTZ



Werfen Sie elektrisch betriebene Produkte nicht in den Hausmüll, sondern einer umweltgerechten Wiederverwertung zuführen. Fragen Sie den Vertreter oder lokale Verwaltung nach Informationen über die Entsorgung. Elektro- und Elektronik-Altgeräte enthalten Substanzen, die für die Umwelt nicht neutral sind. Das der Wiederverwertung nicht zugeführte Gerät stellt eine potentielle Gefahr für die Umwelt und Gesundheit der Menschen dar.

* Änderungen vorbehalten.

„Grupa Topex Spółka z ograniczoną odpowiedzialnością“ Spółka komandytowa mit Sitz in Warschau, ul. Pograniczna 2/4 (nachfolgend: „Grupa Topex“) teilt mit, dass alle Urheberrechte auf den Inhalt der vorliegenden Betriebsanleitung (nachfolgend: „Betriebsanleitung“), darunter u. a. derer Text, Bilder, Schemata, Zeichnungen, sowie Anordnung, ausschließlich Grupa Topex angehören und laut Gesetz über das Urheberrecht und verwandte Rechte vom 4. Februar 1994 (GBl. 2006 Nr. 90 Pos. 631 mit späteren Änderungen) rechtlich geschützt werden. Das Kopieren, Verarbeiten, Veröffentlichungen sowie Modifizieren der gesamten Betriebsanleitung bzw. derer Einzelelemente für kommerzielle Zwecke ohne Einwilligung von Grupa Topex in Schriftform ist streng verboten und kann zivil- und strafrechtlich verfolgt werden.



ПЕРЕВОД ОРИГИНАЛЬНОЙ ИНСТРУКЦИИ

НАСОС ПОГРУЖНОЙ 52G449

ВНИМАНИЕ: ПЕРЕД НАЧАЛОМ ЭКСПЛУАТАЦИИ ЭЛЕКТРОИНСТРУМЕНТА СЛЕДУЕТ ВНИМАТЕЛЬНО ПРОЧИТАТЬ ДАННОЕ РУКОВОДСТВО И СОХРАНИТЬ ЕГО В КАЧЕСТВЕ СПРАВОЧНОГО МАТЕРИАЛА.

СПЕЦИАЛЬНЫЕ ТРЕБОВАНИЯ БЕЗОПАСНОСТИ

СПЕЦИАЛЬНЫЕ ТРЕБОВАНИЯ БЕЗОПАСНОСТИ БЕЗОПАСНАЯ РАБОТА С ПОГРУЖНЫМ НАСОСОМ ДЛЯ ПЕРЕКАЧКИ СТОЧНЫХ ВОД

- Подключать оборудование к сети должен специалист-электрик в соответствии с IEC 364. Оборудование подключать к электрической сети с устройством защитного отключения, которое отключит питание, если в течение 30 мс ток будет превышать 30 мА.
- **Запрещается направлять выходящую из насоса струю воды на людей, электрооборудование и на сам насос.**
- Приступая к ремонтно-наладочным работам отключить насос от сети.
- Запрещается обслуживать насос детям
- Запрещается тянуть и поддерживать насос за кабель питания или шланг; для этих целей рекомендуется использовать устойчивый к коррозии трос, закрепив его за ручку насоса.
- В целях безопасности использовать только оригинальные или рекомендованные производителем запасные части.
- **Муфты и прочая оснастка должна быть только оригинального производства Topex.**
- Запрещается эксплуатировать насос в случае повреждения кабеля питания или других комплектующих, например, устройства защитного отключения, шланга и т.п.
- Если необходимо воспользоваться удлинителем, вилка и розетка должны быть с заземляющими контактами.
- Насос предназначен для бытового использования.
- Насос можно устанавливать внутри и снаружи помещений.
- Во время работы насоса поплавков должен свободно лежать на воде, блокировка поплавка может вызвать повреждение насоса.
- **Конструкция насоса (все его подвижные элементы и корпус) гарантируют безопасную эксплуатацию. Производитель не несет ответственность за последствия, вызванные самостоятельным изменением конструкции оборудования.**
- Насосом разрешается перекачивать только воду; запрещается использовать насос для перекачки другой жидкости, например, моторного топлива, чистящих средств и прочих химических веществ.
- Прибор не предназначен для использования лицами (включая детей) с пониженными физическими, чувственными или умственными способностями или при отсутствии у них жизненного опыта или знаний, если они не находятся под контролем или не проинструктированы об использовании прибора лицом, ответственным за их безопасность.
- Дети должны находиться под контролем для недопущения игры с прибором.

ВНИМАНИЕ! Несмотря на безопасную конструкцию, предпринятые защитные меры и использование средств защиты, всегда существует некоторый остаточный риск получения травмы во время работы.

КОНСТРУКЦИЯ И ПРИМЕНЕНИЕ

Погружной насос это оборудование I класса электрозащиты, предназначенный для перекачки питьевой воды или сточных вод, содержащих загрязнения с максимальным диаметром до 35 мм. Насос приспособлен к работе под водой. После установки в специальной скважине может выполнять функцию защиты от затопления. Отлично подходит для удаления воды из гаражей, погребов, резервуаров или залитой дождем траншеи. Насос предназначен для перекачки воды, температура которой не превышает 35°C.

Специальное основание насоса позволяет выкачать воду до уровня 5 см. Насос оснащен поплавковым включателем (автоматическим) для автоматической остановки и пуска насоса, что защищает

оборудование от работы «всухую». Воздухоотводящий клапан обеспечивает бесперебойную закачку воды.



Запрещается применять насос не по назначению.

ОПИСАНИЕ К ГРАФИЧЕСКИМ ИЗОБРАЖЕНИЯМ

Перечисленная ниже нумерация касается элементов инструмента, представленных на страницах с графическими изображениями.

1. Ручка
2. Поплавковый выключатель
3. Заливные отверстия
4. Муфта
5. Патрубок

* Внешний вид приобретенного электроинструмента может незначительно отличаться от изображенного на рисунке

ОПИСАНИЕ К ГРАФИЧЕСКИМ ИЗОБРАЖЕНИЯМ



ВНИМАНИЕ



ВНИМАНИЕ - ОПАСНОСТЬ!



СБОРКА/НАСТРОЙКА



ИНФОРМАЦИЯ

ОСНАЩЕНИЕ И ДОПОЛНИТЕЛЬНЫЕ ПРИНАДЛЕЖНОСТИ

1. Патрубок – 1 шт.
2. Муфта – 1 шт.

ПОДГОТОВКА К РАБОТЕ

МОНТАЖ НАСОСА



В основании насоса находится отверстие, к которому с помощью муфты и патрубка следует подключить шланг.

- Подключить муфту (4), ввинчивая в отверстие в основании насоса.
- Присоединить патрубок (5) к муфте (4).
- Подключить шланг к патрубку (5).

ПОДКЛЮЧЕНИЕ НАСОСА



Запрещается эксплуатировать насос без подпоры, если он висит только на шланге или кабеле питания.



Насос следует поставить на дно скважины, закрепить на специальном кронштейне или подвесить на тросе. Чтобы обеспечить надлежащую работу насоса, дно скважины необходимо содержать в чистоте.

Настройка поплавкового выключателя обеспечивает пуск насоса, когда уровень воды превысит 50 см.

Способы подключения насоса:

- стационарное – к трубам
- к гибким шлангам.

СТАЦИОНАРНОЕ ПОДКЛЮЧЕНИЕ НАСОСА



- Насос необходимо разместить на плоской и ровной поверхности дна резервуара или скважины.
- Устанавливая насос, следует учитывать минимальные требования к расстоянию от стен и прочих элементов, для обеспечения безопасных условий для работы и обслуживания насоса.
- Рекомендуется использовать шланги и муфты одинакового размера во всей системе.
- За патрубком насоса рекомендуется установить обратный клапан.



Для правильной работы поплавкового выключателя минимальные размеры скважины должны составлять 65 x 65 x 50 см.

ПОДКЛЮЧЕНИЕ К ЭЛЕКТРОСЕТИ



Погружной насос оснащен вилкой, стойкой к короткому замыканию. Согласно действующим стандартам, насос подключается к безопасной розетке с параметрами 230 В АС, 50 Гц. Вилку кабеля насоса включать в розетку с защитным контактом, а сеть должна быть с устройством защитного отключения - ток отсечки $I_{\Delta n} < 30 \text{ mA}$ или $I_{\Delta n} = 30 \text{ mA}$.



Запрещается самостоятельно чинить кабель питания насоса или его вилку в случае их повреждения. Починку кабеля и вилки должен выполнять только квалифицированный специалист, с использованием оригинальных запасных частей.

РАБОТА/НАСТРОЙКА

ВКЛЮЧЕНИЕ/ВЫКЛЮЧЕНИЕ



Перед подключением насоса сети убедиться, что напряжение сети соответствует номинальному напряжению, указанному на шильдике оборудования, а кнопка включения находится в положении «выключено».

НАСТРОЙКА МОМЕНТА ВКЛЮЧЕНИЯ - ВЫКЛЮЧЕНИЯ НАСОСА



За включение и выключение насоса отвечает поплавковый выключатель. Перед включением насоса выполнить следующие действия:

Поплавковый выключатель должен быть расположен таким образом, чтобы обеспечивался свободный доступ к уровню остановки и уровню пуска насоса, с приложением минимальных усилий. Для того чтобы это проверить, следует поместить насос в наполненный водой резервуар. Вручную осторожно поднимать и опускать поплавковый выключатель (2). В это время отметить момент включения и выключения насоса (рис. А и В).

- Убедиться, что кабель, соединяющий поплавковый выключатель с насосом, свободен, а расстояние между выключателем и насосом не слишком маленькое. При слишком малом расстоянии работа выключателя и, следовательно, насоса, не будет правильной.
- В конце следует убедиться, что поплавковый выключатель не достигает дна перед выключением насоса. Такая настройка чревата работой насоса „всухую“.



Если уровень воды будет ниже установленного, насос выключится автоматически и наоборот, если уровень воды начнет увеличиваться и превысит 50 см, насос начнет работу. Благодаря выключателю, реагирующему на снижение уровня воды, насос отключается, как только резервуар будет пуст.

ПРИСТУПАЯ К РАБОТЕ



К эксплуатации насоса можно приступить после ознакомления с содержанием данного руководства и выполнением следующих рекомендаций:

- Проверить, правильно ли насос подвешен или установлен на дне скважины.
- Проверить правильное подключение напорного шланга (на выходе из насоса).

- Проверить питание - должно быть 230 В АС, 50 Гц.
- Необходимо убедиться в хорошем техническом состоянии розетки.
- Убедиться, что насос не будет работать „всухую“.

ТЕХНИЧЕСКОЕ ОБСЛУЖИВАНИЕ



Приступая к каким-либо действиям, связанным с подключением, регулировкой, ремонтом или обслуживанием, следует вынуть вилку кабеля питания насоса из розетки.



Погружной насос не требует специального ухода. Насос прошел полный технический контроль у производителя. Во время эксплуатации рекомендуется систематическая проверка технического состояния насоса и своевременный уход. Это обеспечит длительную и бесперебойную работу оборудования. Если уровень воды снизится и в заливное отверстие попадет шлам и прочие загрязнения, высохнув, они могут мешать запуску насоса. Поэтому рекомендуется часто проверять двигатель насоса (периодически выполнять пробный пуск).



В случае частого перемещения насоса во время его эксплуатации, перед каждым пуском необходимо промыть оборудование чистой водой.

- В случае стационарной системы периодически проверять работу поплавкового выключателя (2).
- Волокнистый налет, оседающий на корпусе насоса, удалять сильной струей воды.
- Периодически (рекомендуется с интервалом в 3 месяца) удалять шлам со дна скважины, в которой установлен насос.
- Поверхность поплавкового выключателя очищать чистой водой.

ЧИСТКА РОТОРА



Если в корпус насоса накопится избыточное количество загрязнений, очищать оборудование необходимо следующим образом:

- Снять патрубок (5) и муфту (4).
- Струей чистой воды очистить ротор и заливные отверстия (3).
- Произвести сборку в обратной последовательности.



Все неполадки должны устраняться уполномоченной сервисной службой производителя.

ТЕХНИЧЕСКИЕ ПАРАМЕТРЫ

НОМИНАЛЬНЫЕ ДАННЫЕ

Насос погружной	
Параметр	Величина
Напряжение питания	230 В АС
Частота тока питания	50 Гц
Номинальная мощность	900 Вт
Класс защиты	I
Степень защиты	IPX8
Длина кабеля питания	10 м
Максимальная температура перекачиваемой воды	35°C
Диаметр патрубка	1" 1/2"
Высота подъема воды	8,5 м
Максимальная рабочая глубина погружения	7 м
Производительность	14000 л/час
Минимальный размер скважины (WxLxH)	65 / 65 / 50 см
Максимальный диаметр загрязнений	35 мм
Уровень воды, при котором происходит пуск насоса	50 см

Уровень воды, при котором происходит отключение насоса	5 см
Масса	5,1 кг
Год выпуска	2017

ЗАЩИТА ОКРУЖАЮЩЕЙ СРЕДЫ



Электроприборы не следует выбрасывать вместе с домашними отходами, их следует передать в специальный пункт утилизации. Информацию на тему утилизации может предоставить продавец изделия или местные власти. Электронное и электрическое оборудование, отработавшее свой срок эксплуатации, содержит опасные для окружающей среды вещества. Оборудование, не подвергнутое процессу вторичной переработки, является потенциально опасным для окружающей среды и здоровья человека.

* Оставляем за собой право вводить изменения.

Компания „Grupa Torex Spółka z ograniczoną odpowiedzialnością“ Spółka komandytowa, расположенная в Варшаве по адресу: ul. Pograniczna 2/4 (далее „Grupa Torex“) сообщает, что все авторские права на содержание настоящей инструкции (далее „Инструкция“), в т.ч. текст, фотографии, схемы, рисунки и чертежи, а также компоновка, принадлежат исключительно компании Grupa Torex и защищены законом от 4 февраля 1994 года об авторском праве и смежных правах (Вестник законодательных актов РП № 90 поз. 631 с послед. изм). Копирование, воспроизведение, публикация, изменение элементов инструкции без письменного согласия компании Grupa Torex строго запрещено и может повлечь за собой гражданскую и уголовную ответственность.

ИНФОРМАЦИЯ О ДАТЕ ИЗГОТОВЛЕНИЯ УКАЗАНА В СЕРИЙНОМ НОМЕРЕ, КОТОРЫЙ НАХОДИТСЯ НА ИЗДЕЛИИ.

Порядок расшифровки информации следующий:

2XXXXYYV****

где

2XXX – год изготовления,

YY – месяц изготовления

V- код торговой марки (первая буква)

****** - порядковый номер изделия**

Изготовлено в КНР для GRUPA TOPEX Sp. z o.o. Sp. k., ul. Pograniczna 2/4, 02-285 Warszawa, Польша



ПЕРЕКЛАД ІНСТРУКЦІЇ З ОРИГІНАЛУ

НАСОС ЗАГЛИБНИЙ ДО ВОДИ БРУДНОЇ 52G449

ПРИМІТКА: ПЕРЕД ТИМ ЯК ПРИСТУПАТИ ДО ЕКСПЛУАТАЦІЇ УСТАТКУВАННЯ СЛІД УВАЖНО ОЗНАЙОМИТИСЯ З ЦЬЮ ІНСТРУКЦІЄЮ Й ЗБЕРЕГТИ ЇЇ В ДОСТУПНОМУ МІСЦІ.

ПРАВИЛА ТЕХНІКИ БЕЗПЕКИ ПІД ЧАС КОРИСТУВАННЯ НАСОСОМ ЗАГЛИБНИМ

ПРАВИЛА ТЕХНІКИ БЕЗПЕКИ ПІД ЧАС КОРИСТУВАННЯ НАСОСОМ ЗАГЛИБНИМ ДО ВОДИ БРУДНОЇ

- Підключення до мережі живлення повинен виконувати виключно кваліфікований електрик згідно з нормою ІЕС 364. Підключення насосу до мережі повинно відбуватися через запобіжник, що перевіряє подачу струму на устаткування в разі перевищення його номінального значення в 30 мА на протязі 30 мсек.
- **Забороняється скеровувати водяний потік з насосу в бік людей, електричного устаткування та на власне насос.**
- Перш ніж заходитись підготувати устаткування до зберігання, його слід від'єднати від мережі живлення.
- Діти не допускаються до користування насосом.
- Не допускається підіймати та утримувати насос за мережевий шнур чи шланг; для цієї мети використовують нержавіючий трос чи мотузку, які прив'язують безпосередньо до руків'я.

- Не допускається використовувати неоригінальні чи незатверджені виробником запчастини, оскільки нехтування цим правилом здатне знизити рівень безпеки устаткування.
- **Допускається використовувати коліна та арматуру тільки від виробника.**
- Забороняється використовувати насос, якщо мережевий шнур чи інший елемент конструкції устаткування пошкоджено, наприклад, запобіжник, водяні шланги тощо.
- У випадку необхідності використання переноски, її виделка та розеточні гнізда повинні передбачати штир заземлення.
- Насос призначений до використання в хатньому господарстві.
- Насос допускається використовувати як в приміщенні, так і поза ним.
- Поплавок насосу під час праці останнього повинен вільно спливати на поверхню води і не повинен стикатися з перешкодами, оскільки його застрягання здатне спричинитися до поломки насосу.
- **Насос сконструйований таким чином, що ані його рухомі деталі, ані корпус не становлять загрози під час використання. Виробник знімає з себе будь-яку відповідальність за шкоди, понесені користувачем, в разі внесення в конструкцію насосу самочинних змін.**
- Насос не годиться до перекачування рідин інших, ніж вода, а особливо таких як палива для двигунів, миючих рідин чи інших хімічних речовин.

УВАГА! Не зважаючи на застосування безпечної конструкції, використання засобів безпеки й додаткових засобів особистого захисту, завжди існує залишковий ризик травматизму під час праці.

БУДОВА І ПРИЗНАЧЕННЯ

Насос водний заглибний належить до устаткування І класу безпеки, що призначений до перекачування чистої чи брудної води, що містить часточки бруду максимального діаметру до 35 мм. Насос пристосований до праці в заглибленому стані. Встановлення в свердловині може бути достатньою умовою проти залиття. Ідеально підходить до викачування види з гаражів, підвалів, резервуарів чи залитого дощем котловану. Насос призначений до викачування води макс. температурою 35°C.

Спеціальною особливістю даного насосу є спеціальна підставка, що дозволяє викачувати воду до глибини 5 см. Насос обладнано у поплавковий (автоматичний) вмикач, що уможливорює самочинне ввімкнення та вимкнення насосу, що виключає можливість праці устаткування «всуху». Вбудований повітряний клапан уможливорює безперебійний забір води.



Не допускається використовувати устаткування не за призначенням.

ОПИС МАЛЮНКІВ

Перелік елементів зовнішнього вигляду електроінструменту, що зазначений нижче, стосується малюнків до цієї інструкції.

1. Руків'я
2. Вмикач поплавковий
3. Отвори всисання
4. Коліно
5. Пацівок

* Існує можливість відмінності між фактичним зовнішнім виглядом електроінструменту та таким, що зображений на малюнку

ОПИС ГРАФІЧНИХ СИМВОЛІВ



УВАГА!



ЗАСТЕРЕЖЕННЯ



МОНТАЖ/НАЛАШТУВАННЯ



ІНФОРМАЦІЯ

ПРИНАЛЕЖНОСТІ Й АКСЕСУАРИ

1. Пацівок - 1 шт.
2. Коліно - 1 шт.

ПІДГОТОВКА ДО РОБОТИ

ПІДГОТОВКА НАСОСУ



В основі заглибного насосу є випускний отвір, до якого після кріплення коліна і пацівка допускається під'єднувати відповідний шланг.

- Встановити коліно (4), закрутивши його в отвір в основі насосу.
- Нагвинтити пацівок (5) на встановлене коліно (4).
- Натягти шланг на пацівок (5).

ВСТАНОВЛЕННЯ НАСОСУ



Не допускається використовувати насос чином, за якого він не стоїть, а висить тільки на шланзі чи мережевому шнурі.



Насос заглибний слід встановлювати на відповідним чином облаштованій підставці чи підвішувати за трос чи мотузку біля дна свердловини. З метою запевнення безперебійного функціонування насосу свердловину слід прочищати, не допускаючи її замулювання. Поплавковий вмикач насосу налаштований таким чином, що коли рівень води у свердловині підіймається вище 50 см, насос негайно вмикається.

Насос рекомендується встановлювати для наступних форм експлуатації:

- до підключення до трубопроводів для стаціонарної експлуатації;
- до гнучких шлангів.

ВСТАНОВЛЕННЯ НАСОСУ З МЕТОЮ СТАЦІОНАРНОЇ ЕКСПЛУАТАЦІЇ



- Насос слід встановити на пласкій поверхні дна резервуару чи свердловини.
- Під час встановлення насосу слід зберегти мінімальні вимоги відстані від стінок чи інших елементів з метою забезпечення нормального функціонування та зберігання насосу в безпечних умовах.
- Рекомендується застосовувати труби та пацівки однакового діаметру на всьому протязі водної мережі.
- Рекомендується встановити зворотний клапан безпосередньо після пацівка насосу.



Щоб поплавковий вмикач міг вільно спливати, параметри свердловини повинні відповідати наступним мінімальним параметрам 65 x 65 x 50 см.

ПІД'ЄДНАННЯ ДО МЕРЕЖІ ЖИВЛЕННЯ



Насос заглибний обладнаний шнуром і виделкою, що є відpornими на перебиття. Згідно з існуючими нормами насос годиться до безпосереднього під'єднання до безпечної розетки мережі живлення, що посідає такі параметри: 230 В зм.ст., 50 Гц. Устаткування допускається підключати до електромережі виключно в розетку з контактом заземлення за умови, що електромережу обладнано запобіжним автоматом ІΔn < 30 мА або ІΔn = 30 мА.



Недопускається самостійно заходитись міняти чи ремонтувати пошкоджені виделку чи шнур. Це допускається виконувати тільки кваліфікованим спеціалістам із використанням виключно оригінальних запчастин.

ПОРЯДОК РОБОТИ/РОБОЧІ НАЛАШТУВАННЯ

ВМИКАННЯ І ВИМКАННЯ



Перед тим як ввімкнути насос до мережі живлення, слід упевнитися, що значення напруги, що вказана на табличці з даними на устаткуванні, співпадає з таким мережі. Слід також перевірити, чи вмикач знаходиться в положенні «вимкнено».

ПЕРЕВІРКА НАЛАШТУВАННЯ МОМЕНТУ ВВІМКНЕННЯ-ВИМКНЕННЯ НАСОСУ



За ввімкнення і вимкнення насосу відповідає поплавковий вмикач. Перш ніж ввімкнути насос, слід перевірити таке:

- поплавковий вмикач повинен бути встановлений таким чином, щоб допускати легкий доступ до рівня (ввімкнення) і рівня (вимкнення) з використанням незначного зусилля. З метою перевірки налаштування слід помістити насос в ємність з водою. Вручну обережно підняти поплавковий вмикач (2) і обережно опустити його. Занотувати, коли наступає ввімкнення і вимкнення насосу (мал. А і В);
- упевнитись, що дрiт, що з'єднує поплавковий вмикач, вільно плаває в воді, а відстань між поплавковим вмикачем та насосом є достатньою. В разі замалої відстані можливе неправильне функціонування вмикача і насосу в цілому;
- наприкінці слід перевірити, чи поплавковий вмикач не торкається дна перед вимкнення насосу. Таке налаштування загрожує можливістю праці насосу «всуху».



В разі падіння рівня нижче згаданого насос вимикається автоматично, а також вмикається, якщо рівень води підніметься вище прибіл. 50 см. Завдяки наявності вимикача, що реагує на зниження рівня води, насос вимикається автоматично, як тільки резервуар випорожняється.

ПЕРЕД ПОЧАТКОМ КОРИСТУВАННЯ



До експлуатації насосу допускається приступити тільки після ознайомлення з цією інструкцією та за умови дотримання наступних передумов:

- перевірки правильного способу підвішування насоса чи стійкого встановлення його на дні свердловини;
- перевірки правильності способу підключення підтисненого шлангу (до випускного отвору насоса);
- переконання, що напруга в мережі живлення становить 230 В зм.ст., 50 Гц;
- переконання, що розетка знаходиться в справному стані;
- переконання, що насос не налаштований на працю «всуху».

ЗБЕРІГАННЯ ТА ОБСЛУГОВУВАННЯ



Перед тим як регулювати, ремонтувати, налаштовувати чи переносити устаткування, його слід вимкнути й витягти виделку з розетки.



Цей заглибний насос є високоякісним виробом, що пройшов випробування, і не вимагає жодних регламентних робіт. Насос пройшов повний та вихідний контроль на заводі виробника. Під час експлуатації насоса виробник рекомендує проводити регулярний огляд устаткування і проведення необхідних заходів з обслуговування. Дотримання до таких заходів гарантує тривале і безаварійну експлуатацію насоса.

В разі зниження рівня води і потрапляння до насоса мулу чи іншого бруду не годиться допроваджувати до їх висихання, оскільки це здатне допровадити до неможливості ввімкнення насоса в майбутньому. З цієї причини також рекомендується якомога частіше перевіряти стан електромотору насоса (час від часу роблячи пробне ввімкнення насоса).



У випадку якщо насос часто транспортується з місця на місце під час експлуатації, щоразу перед кожним черговим ввімкненням насос промивають чистою водою.

- У випадку стаціонарного встановлення належить що якийсь час перевіряти справність поплавкового вмикача (2).
- Будь-які волокнисті відкладення, що можуть осаджуватися в корпусі насоса, слід усувати за допомогою сильного струменя чистої води.
- Періодично (найкраще що 3 місяці) слід чистити свердловину, в якій встановлено насос, від мулу.
- Осади з поверхні поплавкового вмикача допускається усувати за допомогою чистої води.

ЧИЩЕННЯ РОТОРУ



В разі нагромадження в корпусі насоса надмірної кількості осадів слід очистити їх наступним способом:

- Вигвинтити пацівок (5) і коліно (4).
- Очистити ротор, внутрішні поверхні корпусу та отвори всмоктування (3) струменем чистої води.
- Зібрати насос в послідовності зворотній до описаної вище.



В разі будь-яких неполадок слід звертатися до авторизованого сервісного центру виробника.

ТЕХНІЧНІ ХАРАКТЕРИСТИКИ

НОМІНАЛЬНІ ХАРАКТЕРИСТИКИ

Насос водний заглибний до води брудної	
Характеристика	Показник
Напруга живлення	230 В зм.стр.
Частота струму	50 Гц
Номинальна потужність,	900 Вт
Клас електроізоляції	I
Ступень захисту	IPX8
Довжина мережевого шнура	10 м
Максимальна температура води	35°C
Діаметр пацівка до шлангу	1" 1/2"
Висота підйому води	8,5 м
Максимальна робоча глибина заглиблення	7 м
Видатність	14000 л/г
Мінімальні розміри свердловини (ШхДхВ)	65 x 65 x 50 см
Максимальний діаметр часточок бруду	35 мм
Стовп води, за якого вмикається насос	50 см
Стовп води, за якого вимикається насос	5 см
Вага	5,1 кг
Рік виготовлення	2017

ОХОРОНА СЕРЕДОВИЩА



Зужиті продукти, що працюють на електричному живленні, не слід викидати разом з побутовими відходами, а утилізувати в спеціальних закладах. Відомості про утилізацію можна отримати в продавця продукції чи в органах місцевої адміністрації. Відпрацьовані електричні та електронні прилади містять речовини, що не є сприятливими для природного середовища. Обладнання, що не передається до переробки, може становити небезпеку для середовища та здоров'я людини.

* Виробник залишає за собою право вносити зміни.

«Grupa Torax Spółka z ograniczoną odpowiedzialnością» Spółka komandytowa, z юридичною адресою в Варшаві, ul. Pograniczna 2/4, (тут і далі згадуване як «Grupa Torax») сповіщає, що всі авторські права на зміст даної інструкції (тут і далі називаної «Інструкція»), в тому на її текст, розміщені світліни, схематичні рисунки,

креслення, а також розташування текстових і графічних елементів належать виключно до Група Торех і застережені відповідно до Закону від 4 лютого 1994 року «Про авторське право й споріднені права» (див. орган держдруку Польщі «Dz. U.» 2006 № 90 п. 631 з подальш. зм.). Копіювання, переробка, публікація, переробка в комерційних цілях всієї Інструкції чи окремих її елементів без письмового дозволу Група Торех суворо заборонене. Недотримання до цієї вимоги тягне за собою цивільну та карну відповідальність.

HU

EREDETI HASZNÁLATI UTASÍTÁS FORDÍTÁSA

BÚVÁRSZIVATTYÚ SZENNYEZETT VÍZHEZ 52G449

FIGYELEM: A BERENDEZÉS ÜZEMBEHELYEZÉSE ELŐTT FIGYELMESEN OLVASSA EL EZT A HASZNÁLATI UTASÍTÁST ÉS ŐRIZZE MEG KÉSŐBBI FELHASZNÁLÁS CÉLJÁRA.

RÉSZLETES BIZTONSÁGI ELŐÍRÁSOK

A SZENNYEZETT VÍZ ÁTEMELŐ BÚVÁRSZIVATTYÚ HASZNÁLATÁNAK BIZTONSÁGI RENDSZABÁLYAI

- A bekötést az elektromos hálózatra csak szakképzett villanszerelő végezheti, az IEC 364 szerint. Az elektromos hálózatban tartósan be kell építeni egy 30 msec kioldási késleltetésű, 30 mA érzékenységgel áramvédő kapcsolót (Fi-relét).
- A szivattyúból származó vízsugarat tilos személyekre, elektromos berendezésekre és magára a szivattyúra irányítani.
- Karbantartási műveletekhez a szivattyút áramtalanítani kell.
- Gyermekek nem használhatják a szivattyút.
- A szivattyút ne húzza, ne tartsa az elektromos csatlakozókábelnél vagy a víztömlőnél fogva, erre a szivattyú fogantyúja, illetve a rá erősített korrózióálló tartókötel szolgál.
- Az üzembiztonság megőrzése érdekében kizárólag eredeti, illetve a gyártó által ajánlott pótalkatrészeket alkalmazzon.
- Használja a gyártótól származó csatlakozásokat és kiegészítő felszereléseket.
- Tilos a szivattyú üzemeltetése, ha sérült a csatlakozókábel vagy a berendezés más egysége, pl. a víztömlő vagy az áramvédő kapcsoló (Fi-relé).
- Ha a szivattyú üzemeltetéséhez hosszabbítót használ, az legyen minden esetben földelt.
- A szivattyú rendeltetése szerint háztartási használatra készült.
- Üzemeltethető bel- és kültéren egyaránt.
- A szivattyú üzemelése közben az úszókapcsolónak szabadon kell a víz felszínén úsznia, helyzetváltoztatása nem ütközhet akadályba, megakadása a szivattyú károsodásához vezethet.
- A szivattyú felépítése, mozgó alkatrészeinek és házának kialakítása biztonságos üzemelési feltételeket teremtenek. A szivattyún végzett szerkezetátalakítási próbálkozásból eredő károkért a gyártó nem vállal felelősséget.
- A szivattyút tilos vízen kívül más folyadékok, különösen üzemanyagok, tisztítószer és más vegyszerek szivattyúzására alkalmazni.

FIGYELEM! Az önmagában is biztonságos szerkezeti felépítés, a biztonsági megoldások és kiegészítő védőfelszerelések alkalmazása mellett is mindig fennmarad a munkavégzés közben bekövetkező balesetek minimális veszélye.

FELÉPÍTÉS, RENDELTETÉS

A búvárszivattyú az I. szigetelési osztályba sorolt berendezés, rendeltetése tiszta vagy olyan szennyezett víz szivattyúzása, amelyben max. 35 mm átmérőjű szennyeződések lehetnek jelen. A szivattyú víz alatti üzemelésre alkalmas. Megfelelő szivattyúaknában alkalmazva védelmet biztosíthat az elárasztás ellen. Eredményesen alkalmazható víz eltávolítására garázsokból, pincékből, tartályokból, vagy akár az esővízzel elárasztott gödrökből. A szivattyú legfőbb 35 °C-os víz szivattyúzására alkalmazható.

A szivattyú különlegessége a speciális kialakítású talp, mely lehetővé teszi a víz kiszivattyúzását 5 cm-es szintig. A felszereltségéhez tartozik az (automatikus) úszókapcsoló, amely önműködően be- és kikapcsolja a szivattyút, megakadályozza az ún. szárazon futást. A beépített légtelenítő szelep lényegesen megkönnyíti a víz felszívását.



Tilos a búvárszivattyút rendeltetésétől eltérő célra alkalmazni.

AZ ÁBRÁK ÁTTEKINTÉSE

Az alkalmazott számozás a külön oldalakon található, a szerszámok részleteit bemutató ábrák jelöléseit követi.

1. Fogantyú
2. Úszókapcsoló
3. Szívónyílások
4. Csatlakozó idom
5. Tömlőcsatlakozó idom

* Előfordulhatnak különbségek a termék és az ábrák között.

AZ ALKALMAZOTT PIKTOGRAMOK MAGYARÁZATA



FIGYELEM



FIGYELMEZTETÉS



ÖSSZESZERELÉS / BEÁLLÍTÁS



TÁJÉKOZTATÓ

TARTOZÉKOK, KIEGÉSZÍTŐ FELSZERELÉSEK

1. Tömlőcsatlakozó idom – 1 db
2. Csatlakozó idom – 1 db

FELKÉSZÜLÉS AZ ÜZEMBEHELYEZÉSRE

A SZIVATTYÚ ÖSSZESZERELÉSE



A búvárszivattyú talpán található a kifolyónyílás, ebbe kell becsavarni a csatlakozóidomot a tömlőcsatlakozóval és a megfelelő tömlővel.

- Csavarja be a (4) csatlakozóidomot a szivattyú talpán található kifolyónyílásba.
- Csavarja a felszerelt (4) csatlakozóidomra a megfelelő (5) tömlőcsatlakozó idomot.
- Szerelje fel az (5) tömlőcsatlakozóra a tömlőt.

A SZIVATTYÚ ÜZEMBEÁLLÍTÁSA



Tilos a szivattyút megfelelő támaszték nélkül, csak a hálózati csatlakozóvezetéken ill. a tömlőn függeszteni.



A búvárszivattyút megfelelő kialakítású tartóra kell akasztani, tartókötelre kell függeszteni, vagy a szivattyúakna alá kell állítani. A szivattyú üzembiztonságának megőrzése érdekében a szivattyúakna tisztántartásáról gondoskodni kell, meg kell akadályozni elszaposodását. A szivattyú úszókapcsolója úgy van becsatlakoztatva, hogy ha a víz szintje meghaladja az 50 cm-t, a szivattyút azonnal működésbe lehet helyezni.

A szivattyút az alábbi módokon lehet csatlakoztatni:

- állandó helyre telepítésnél a rendszer merev csővezetékéhez,
- a rendszer flexibilis csővezetékéhez, tömlőhöz.

A SZIVATTYÚ ÁLLANDÓ HELYRE TELEPÍTÉSE



- A szivattyút a tartály vagy a szivattyúakna alján, sima, egyenletes felületen kell elhelyezni.
- A szivattyú felállításánál a zavarmentes üzemelés és a későbbi karbantartás biztonságos elvégeztetősége érdekében vegye figyelembe a minimális megtartandó távolságokat a falaktól és más elemektől.
- Javallott a víz elvezetésének teljes hosszán azonos méretű (átmérőjű) csövek, tömlők és csatlakozók alkalmazása.

- A szivattyú tömlőcsatlakozója után ajánlott visszacsapószelep beépítése.



Az úszókapcsoló akadálymentes működése érdekében a szivattyúakna legyen legalább 65 cm x 65 cm x 50 cm méretű.

CSATLAKOZTATÁS AZ ELEKTROMOS HÁLÓZATRA



A búvárszivattyú zárlatvédtet hálózati csatlakozódugóval szerelt. Az érvényes előírásokkal összhangban a szivattyú biztonságosan csatlakoztatható a 230 V AC, 50 Hz elektromos hálózati csatlakozóaljzathoz. A berendezést csak védőföldeléssel ellátott csatlakozóaljzathoz, és max. 30 mA érzékenyséű áramvédő kapcsolóval (Fi-relé) biztosított hálózati áramkörhöz szabad csatlakoztatni.



Ha a hálózati csatlakozóvezeték vagy a csatlakozódugó megsérül, azok javításával ne próbálkozzon. A hálózati csatlakozóvezeték vagy a csatlakozódugó javításával bizon meg szakképzett személyt, és csak eredeti cserealkatrészek felhasználásával.

MUNKAVÉGZÉS / BEÁLLÍTÁSOK

A BE- ÉS KIKAPCSOLÁS



A búvárszivattyú hálózatra csatlakoztatása előtt minden esetben győződjön meg arról, hogy a hálózati feszültség megegyezik-e a szivattyún elhelyezett gyári adattáblán feltüntetett feszültséggel, és hogy a kapcsoló kikapcsoló állásban van-e.

A BE- ÉS KIKAPCSOLÁSI HELYZET BEÁLLÍTÁSÁNAK ELLENŐRZÉSE



A szivattyú be- és kikapcsolásának feladatát az úszókapcsoló látja el. Üzembehelyezés előtt végezze el az alábbi ellenőrzéseket:

- Az úszókapcsolót úgy kell felszerelni, hogy könnyedén, erőfeszítés nélkül hozzáférhető legyen a kikapcsolási és a bekapcsolási szinten elfoglalt helyzete. Ennek ellenőrzésére helyezze a szivattyút egy vízzel megtöltött edénybe. Kézzel óvatosan emelje meg, majd engedje le a (2) úszókapcsolót. Közben figyelje meg, hogy melyik pillanatban következik be a szivattyú be- és kikapcsolása (A. és B. ábra).
- Győződjön meg arról is, hogy az úszókapcsolót a szivattyúval összekötő kábel eléggé laza-e, és hogy az úszókapcsoló és a szivattyú közötti távolság nem túl kicsi-e. Túl kis köztes távolság mellett a kapcsoló, és így az egész szivattyú működése bizonytalan.
- Utolsóként győződjön meg arról is, hogy az úszókapcsoló a fenékszint elérése előtt kikapcsolja-e a szivattyút. Az ilyen beállítás a szivattyú szárazfutását eredményezheti.



Ha a víz szintje a meghatározott érték alá esik, a szivattyú automatikusan kikapcsol, illetve ha a vízszint jelentősen megemelkedik, és átlépi az 50 cm-es határt, a szivattyú működésbe lép. A vízszintcsökkenésre érzékeny kapcsoló alkalmazásának köszönhetően a szivattyú leáll, a mikor a tartály kiürül.

HASZNÁLATBAVÉTEL ELŐTT



A jelen használati utasítás részletes áttanulmányozása és az alábbi utasítások elvégzése után a szivattyú üzembe helyezhető:

- Ellenőrizze, hogy a szivattyú megfelelő módon került-e felfüggesztésre, ill. hogy biztosan áll-e a szivattyúakna alján.
- Ellenőrizze, hogy a nyomócső (a szivattyú kivezető nyílásán) helyesen lett-e bekötve.

- Ellenőrizze, hogy az áramellátó hálózat biztosítja-e a megkívánt 230 V AC, 50 Hz áramot.
- Ellenőrizze, hogy a hálózati csatlakozóaljzat műszaki állapota kielégítő-e.
- Ellenőrizze, nem lesz-e a szivattyú kitéve szárazonfutás veszélynek.

KEZELÉS, KARBANTARTÁS



Bármilyen szerelési, beállítási, javítási, karbantartási művelet megkezdése előtt áramtalanítsa a szivattyút a hálózati csatlakozódugó kihúzásával.



A jelen használati utasításban leírt búvárszivattyú kiváló minőségű, semmilyen karbantartást nem igénylő termék. A szivattyú a gyártás során szigorú műszaki minőségi ellenőrzésnek lett alávétve. Az üzemeltetés során a gyártó ajánlása szerint a szivattyú állapotát rendszeresen ellenőrizni kell, és el kell végezni a szükséges üzemfenntartási műveletet. A fentiek betartása biztosítja a szivattyú hosszú élettartamának és zavarmentes működésének.

Ha a vízszint lecsökken, és a szivattyú szívónyílásaiba iszap kerül, beszáradva lehetetlenné teheti a szivattyú későbbi elindítását. Ezért a búvárszivattyú meghajtomotorjának működését gyakran ellenőrizze (a szivattyú időnkénti próbajáratásával).



Ha az üzemeltetés során a szivattyút gyakran szállítja új helyre, az egyes helyeken a beüzemelés előtt mossa át tiszta vízzel.

- Állandó beépítésű alkalmazás esetében időszakosan ellenőrizze a (2) úszókapcsoló működőképességét.
- A szivattyú házában esetlegesen lerakódó szálas jellegű szennyeződések erős vízsgár alkalmazásával el kell távolítani.
- Időszakosan (legjobb háromhavonta) el kell távolítani a szivattyúaknából a felgyülemelő iszapot.
- Az úszókapcsoló külső felületéről tiszta vizes mosással el kell távolítani a lerakódásokat.

A SZIVATTYÚ LAPÁTJAINAK TISZTÍTÁSA



Ha a szivattyú házában túlzott mennyiségű lerakódás gyűlik össze, az alábbi módon kell a tisztítást elvégezni:

- Csavarja ki az (5) tömlőcsatlakozót és a (4) csatlakozóidomot.
- Tisztítsa meg a lapátokat és a ház belsejét és a (3) szívónyílásokat tiszta vízsgárral.
- Fordított sorrendben szerelje vissza a leszerelt részeket.



Bármiféle felmerülő meghibásodás javítását bizza a gyári márkaszervizre.

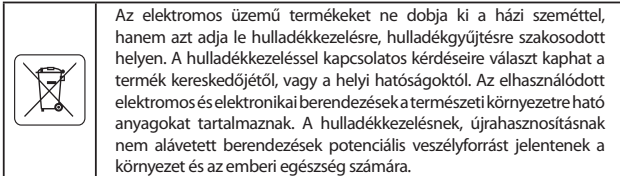
MŰSZAKI JELLEMZŐK

MŰSZAKI ADATOK

Búvárszivattyú szennyezett vízhez	
Jellemző	Érték
Hálózati feszültség	230 V AC
Hálózati frekvencia	50 Hz
Névleges teljesítmény	900 W
Érintésvédelmi besorolási osztály	I
Védeettségi szint	IPX8
A csatlakozóvezeték hossza	10 m
Maximális vízhőmérséklet	35°C
A kifolyónyílás átmérője	1"; 1½"
Szállítási magasság	8,5 m
Maximális bemerítési mélység	7 m
Max. folyadékszállítás	14000 l/h
A szivattyúakna minimális méretei (Sz x H x M)	65 / 65 / 50 cm
A szennyező részecskék maximális átmérője	35 mm

Bekapcsolási vízszint	50 cm
Kikapcsolási vízszint	5 cm
Tömeg	5,1 kg
Gyártási év	2017

KÖRNYEZETVÉDELEM



Az elektromos üzemű termékeket ne dobja ki a házi szeméttel, hanem azt adja le hulladékkezelésre, hulladékgyűjtésre szakosodott helyen. A hulladékkezeléssel kapcsolatos kérdéseire választ kaphat a termék kereskedőjétől, vagy a helyi hatóságoktól. Az elhasznált elektromos és elektronikai berendezések a természeti környezetre ható anyagokat tartalmaznak. A hulladékkezelésnek, újrahasznosításnak nem alávetett berendezések potenciális veszélyforrást jelentenek a környezet és az emberi egészség számára.

* A változtatás joga fenntartva!

A „Grupa Topex Spółka z ograniczoną odpowiedzialnością” Spółka komandytowa (székhelye: Varsó, ul. Pograniczna 2/4) (a továbbiakban: „Grupa Topex”) kijelenti, hogy a jelen használati utasítás (továbbiakban „Használati Utasítás”) tartalmával – ideértve többek között annak szövegével, a felhasznált fényképekkel, vázlatokkal, rajzokkal, valamint a formai megjelenéssel – kapcsolatos összes szerzői jog a Grupa Topex kizárólagos tulajdonát képezi és mint ilyenek jogi védelem alatt állnak, az 1994. február 4-i, a szerzői és ahhoz hasonló jogokról szóló törvényben foglaltak szerint (Dz.U. (Törvényközlöny) 2006. évf. 90. szám 631. tétel, a későbbi változásokkal). A Használati Utasítás egészségének vagy bármely részletének hasznosítás céljából történő másolása, feldolgozása, közzététele, megváltoztatása a Grupa Topex írásos engedélye nélkül polgárjogi és büntetőjogi felelősségre vonás terhe mellett szigorúan tilos.



TRADUCERE A INSTRUCȚIUNILOR ORIGINALE

POMPA CUFUNDABILĂ PENTRU APA UZATĂ 52G449

NOTA: ÎNAINTE DE UTILIZAREA UTILAJULUI TREBUIE CITITE ATENT INSTRUCȚIUNILE. PĂSTRAȚI ACESTE INSTRUCȚIUNI ȘI PUNEȚI-LE LA ÎNDEMÂNĂ PENTRU A LE FOLOSI ÎN VIITOR.

PRESCRIPTII AMANUNTITE DE SECURITATE

SECURITATEA UTILIZĂRII POMPEI CUFUNDABILE PENTRU APA UZATĂ

- Conectarea pompei la rețeaua electrică trebuie să fie efectuată de electrician autorizat și în conformitate cu IEC 364. Instalația electrică trebuie să fie asigurată cu siguranță de diferență de curent, care va întrerupe alimentarea, în cazul depășirii curgerii curentului cu valoarea de 30mA în timp de 30ms.
- Jetul de apă nu poate fi îndreptat spre persoane, utilaj electric și nici spre utilajul ca atare.**
- Pompa trebuie deconectată de la alimentare în cazul efectuării lucrărilor de întreținere.
- Pompa nu poate fi utilizată de copii.
- Nu permite ca pompa să fie scoasă sau ținută de cablul de alimentare cu tensiune sau de conducta de apă, în acest scop utilizați cablu rezistent la coroziune legat de mânerul pompei.
- Pentru asigurarea securității utilizării, întrebuințați exclusiv numai piese de schimb originale sau acceptate de producătorul utilajului.
- Utilizați numai conectoarele și accesoriile producătorului.**
- Nu utilizați pompa, în cazul în care conducta de alimentare sau alt element al utilajului este defectat de ex. sistemul siguranței diferenței curgerii curentului, conductei de apă etc.
- Dacă este întrebuințată conductă de alimentare ca prelungitor, atât ștecherul cât și priza trebuie să fie dotată cu știft de împământare.
- Pompa este destinată de fi utilizată doar pentru uz casnic.
- Pompa poate fi utilizată în interiorul cât și în exteriorul încăperilor.
- În timpul funcționării pompei, flotorul trebuie să fie în repaus la suprafața apei, nu poate avea obstacole de blocare care pot duce la defectarea pompei.
- Pompa este concepută în așa mod, încât toate elementele în mișcare cât și carcasa asigură condițiile de siguranță în timpul utilizării. Producătorul nu își asumă nici o responsabilitate în cazul efectuării schimbărilor de construcție la utilaj.**

- Nu este permis de a utiliza pompa la pomparea altor lichide în afară de apă, în special combustibil pentru motoare, agenți curățitori sau alte lichide chimice.

Remarcă! Cu toate că am proiectat construcția cioanului cât se poate de sigură, cu toate că în timpul lucrului se utilizează mijloace de protecție cât și mijloace suplimentare de securitate, totuși există riscul remanent de a suferi leziuni.

CONSTRUCTIA SI DESTINATIA

Pompa cufundabilă de apă este utilaj cu protejare de clasa I-a, destinată pentru pomparea apei curate sau uzate cu conținut de impurități cu dimensiunea maximă de 35 mm. Pompa este adaptată pentru a funcționa sub suprafața oglinzii apei. Instalată în tr-un puț corespunzător poate să fie evitată înecarea pompei. Este foarte utilă pentru epurarea apei din garaje, beciuri, din recipiente sau din gropi inundate de ploaie. Pompa este destinată de a pompa apă cu temperatura maximă de 35°C.

Trăsătura caracteristică a pompei este faptul că are o talpă specială care înlesnește pomparea apei până la nivelul de 5 cm. Pompa este înzestrată cu întrerupător flotor (automat) care dă posibilitatea pornirii și opririi pompei, datorită căruia pompa este asigurată de a nu lucra „pe uscat”. Datorită supapei de dezaerare poate trage apa fără nici o problemă.



Este interzisă utilizarea pompei în dezacord cu destinația ei.

DESCRIEREA PAGINILOR GRAFICE

Numeralele de mai jos se referă doar la elementele utilajului prezentat în paginile grafice ale prezentei instrucțiuni.

- Mâner
- Întrerupător flotor
- Guri de evacuare
- Conector
- Racord

* Pot apare diferențe mici între figură și produs

DESCRIEREA SEMNELOR GRAFICE



ATENȚIE



AVERTISIMENT



MONTAJ / ASEZARI



INFORMAȚII

ÎNZESTRAREA SI ACCESORIILE

- | | |
|-------------|---------|
| 1. Racord | - 1 buc |
| 2. Conector | - 1 buc |

PREGATIREA PENTRU LUCRU

MONTAREA POMPEI



La baza pompei este o gură de evacuarea apei la care, după montarea conectorului și racordului se poate racorda conducta de apă cu dimensiunea corespunzătoare.

- În orificiul din baza pompei se se înșurubează conectorul (4).
- Pe conectorul (4) se înșurubează racordul (5).
- Pe racordul (5) se montează conductorul de apă.

INSTALAREA POMPEI



Nu este permis de a utiliza pompa atârnată de conducta de apă sau pe conductorul de alimentare cu tensiune, ea trebuie să se razeme pe baza sa.



Pompa cufundabilă poate fi montată doar pe un dispozitiv construit corespunzător, sau agățată de un cablu sau poziționată pe fundul puțului. Pentru a avea siguranța că pompa va funcționa corect, fundul puțului trebuie să fie curat și neînămulit.

Înterupătorul flotor este așa reglat, încât permite pornirea pompei imediat ce nivelul apei depășește 50 cm.

Pompa poate fi instalată în modul următor:

- în sistem la conducte de țevi rigide, staționar.
- în sistem de conducte flexibile.

INSTALAREA POMPEI PERMANENTA



- Pompa trebuie poziționată pe o suprafață plată pe fundul recipientului sau a puțului.
- Poziționând pompa, aveți grijă să aibă distanțele minime respective, față de pereți și față de alte elemente, pentru a asigura o bună funcționare a pompei și accesul de întreținere în condiții sigure.
- Se recomandă utilizarea conectorilor cu aceleași dimensiuni pe toată lungimea instalației de apă.
- Deasemeni, se recomandă instalarea supapei de retenție după racordul pompei.



Pentru a înlesni mișcările flotorului, puțul pompei trebuie să aibă cel puțin următoarele dimensiuni minime 65 x 65 x 50 cm.

CONECTAREA LA ALIMENTAREA CU TENSIUNE ELECTRICA



Pompa cufundabilă este înzestrată cu ștecher rezistent la clacare. În conformitate cu prescrierile în vigoare, pompa este adaptabilă la priză electrică cu următorii parametri: 230 V AC, 50 Hz. Ștecherul conductei de alimentare trebuie conectat exclusiv numai la priză dotată cu știft de împământare în circuit electric asigurat cu siguranță de diferență de curent de $I\Delta n < 30\text{mA}$ sau $I\Delta n = 30\text{mA}$.



Nu folosiți utilajul dacă are cablul de alimentare sau ștecherul deteriorate sau a suferit avarii de orice fel. Nu reparați independent, reparațiile trebuie realizate de doar de un Serviciu Tehnic Autorizat sau de personal calificat pentru a evita riscurile derivate intervențiilor nepotrivite și care va înlocui numai piese originale.

LUCRUL / AJUSTAREA

PORNIREA / OPRIREA



Tensiunea rețelei de alimentare trebuie să corespundă cu tensiunea specificată pe plăcuța de fabricație a pompei, iar înainte de pornire trebuie verificată poziția întrerupătorului dacă este ajustat pe poziția deconectat.

VERIFICAREA AJUSTĂRII MOMENTULUI DE PORNIREA – OPRIREA POMPEI



Pornire și oprirea pompei o face întrerupătorul flotor. Deci, înainte de a pune pompa în funcțiune trebuie verificat următoarele:

- Flotorul cu întrerupător trebuie să fie instalat în așa fel ca, să asigure flotabilitatea și acționarea fără efort excesiv. Cu scopul de a verifica flotabilitatea și acționarea, pompa trebuie băgată într-un vas cu apă. Manualul trebuie ridicat, delicat, flotorul cu întrerupător (2) și apoi coborât. În acest timp se notează, când are loc pornirea și oprirea pompei (fig. A i B).

- Trebuie verificat dacă conducta de legarea flotorului cu pompa este liberă de obstacole și dacă distanța nu este prea mică. Dacă distanța va fi prea mică nu este sigură acționarea corectă a întrerupătorului, deci și a pompei.
- În sfârșit, trebuie verificat și dacă eventual flotorul nu atinge fundul înainte de a opri pompa. Așa o situație reprezintă un potențial pericol că pompa va funcționa „pe uscat”.



Dacă apa scade mai jos de nivelul determinat, pompa se oprește automat și vice versa, când nivelul apei cerște depășind valoarea circa 50 cm pompa va începe să funcționeze. Datorită înzestrării cu întrerupător care reacționează la valoarea scăzută a nivelului apei, pompa se oprește imediat ce recipientul respectiv se golește.

INAINTE DE UTILIZARE



După citirea atentă a prezentelor instrucțiuni, pompa poate fi pornită dar după îndeplinirea următoarelor recomandări:

- Se verifică dacă pompa este corect agățată sau este bine situată pe fundul puțului.
- Se verifică dacă conducta sub presiune (la gura de evacuare) este corect îmbinată.
- Se verifică dacă alimentarea cu tensiune este de 230 V AC, 50 Hz.
- Se verifică dacă priza de alimentare este în bună stare tehnică.
- Trebuie să te asiguri că pompa nu va funcționa „la uscat”.

DESERVIREA SI INTRETINEREA



Înainte de a executa orice fel de activități la pompă legate de instalare, reglare, reparație sau de serviere, ștecherul cablului de alimentare trebuie scos din priză cu tensiune.



Pompa de care este vorba, este un produs de calitate superioară care a fost verificat, deci nu necesită nici un fel de activități de întreținere. Pompa a fost supusă de producător la control final tehnic amănunțit. Se recomandă, ca în perioada utilizării pompei trebuie verificată starea ei și efectuarea activităților indispensabile de serviere. Acest procedeu garantează durabilitatea pompei și acționarea ei fără defecte.

Dacă nivelul apei se va micșora și la admisia pompei va intra namol sau alte impurități, care după ce se vor usca pot îngreua pornirea pompei. De aceea trebuie periodic, verificat motorul pompei (efectuând probe de pornirea pompei).



În cazul în care, în timpul exploatarei, deseori este necesară transportarea pompei, este bine ca înainte de a o porni să fie clătită cu apă curată.

- În cazul în care este instalată staționar trebuie ca, din timp în timp să fie verificată acționarea întrerupătorului flotor (2).
- Tot felu de depuneri fibroase în pompă, trebuie eliminate cu jet puternic de apă curată.
- Periodic, (se recomandă odată la 3 luni) trebuie eliminat nămolul de pe fundul puțului în care este poziționată pompa.
- Deasemeni, suprafața exterioară a întrerupătorului flotor trebuie curățată de sedimente.

CURATIREA ROTORULUI



Dacă în pompă se vor aduna excesiv reziduuri, trebuie curățite în următorul mod:

- Se deșurubează racordul (5), conectorul (4)
- Cu jet de apă curată, trebuie curățat rotorul și interiorul pompei cât și gura de scurgere (3).

- Se montează la loc componentele urmând procedura inversă de demontare;



Tot felul de defecțe trebuie să fie eliminate de serviciul producătorului.

PARAMETRII TEHNICI

DATE NOMINALE

Pompa cufundabila pentru apă uzată	
Parametrii	Valoarea
Tensiunea de alimentare	230 V AC
Frecvența de alimentare	50 Hz
Putere nominală	900 W
Clasa protejării	I
Gradul de protejare	IPX8
Lungimea conductei de alimentare	10 m
Temperatura max. a apei	35°C
Diametrul racordului conductei de apă	1", 1½"
Înălțimea de ridicarea apei	8,5 m
Adâncimea max. de cufundare	7 m
Debit	14000 l/h
Dimensiunea minimă a puțului	65 / 65 / 50 cm
Dimensiunea max. a impurităților	35 mm
Pornirea pompei la adâncimea apei	50 cm
Oprirea pompei la adâncimea apei	5 cm
Greutatea	5,1 kg
Anul producției	2017

PROTEJAREA MEDIULUI



Produsele acționate electric nu pot fi aruncate la deșeurile menajere, trebuie predate la utilizarea lor de către întreprinderile corespunzătoare. Informații referitor la utilizare poate da vânzătorul produsului respectiv sau organele locale. Utilajele electrice și electronice uzate conțin substanțe dăunătoare mediului natural. Utilajele ne supuse reciclării sunt foarte periculoase pentru mediu și pentru sănătatea oamenilor.

* Rezervăm dreptul la introducerea schimbărilor

„Grupa Topex Spółka z ograniczoną odpowiedzialnością” Spółka komandytowa cu sediul în Varșovia, ul. Pograniczna 2/4 (mai departe: „Grupa Topex”) informează că, toate drepturile autorului referitor la prezenta instrucțiune (mai departe „instrucțiuni”), adică texturile ei, fotografiile inserate, schemele, desenele, cât și compoziția ei, depind exclusiv de Grupa Topex și sunt supuse protejate de drept în conformitate cu legea din 4 februarie 1994, referitor la drepturile autorului și drepturile înrudite (Monitorul Oficial 2006 nr 90 poziția 631 cu modificările ulterioare). Copierea, transformarea, publicarea, modificarea instrucțiunilor, în întregime sau numai unor elemente cu scop comercial, fără acceptul în scris al firmei Grupa Topex este strict interzisă și în consecință poate fi trasă la răspundere civilă și penală.



PŘEKLAD PŮVODNÍHO NÁVODU K POUŽÍVÁNÍ

PONORNÉ ČERPADLO NA ŠPINAVOU VODU 52G449

POZOR: PŘED ZAHÁJENÍM POUŽÍVÁNÍ ZAŘÍZENÍ SI PEČLIVĚ PŘEČTĚTE TENTO NÁVOD A USCHOVEJTE JEJ PRO POZDĚJŠÍ POTŘEBU.

PODROBNÉ BEZPEČNOSTNÍ POKYNY

BEZPEČNOSTNÍ POKYNY PRO UŽIVATELE PONORNÉHO ČERPADLA NA ŠPINAVOU VODU

- Připojení k elektrické síti musí být provedeno elektrikářem s příslušným oprávněním a v souladu s IEC 364. Ve stálé elektrické instalaci musí být použit proudový chránič, který přeruší napájení, jakmile svodový proud překročí 30mA po dobu 30 ms.
- Proud vody z čerpadla se nesmí zaměřovat na osoby, elektrické vybavení a na samotné zařízení.

- Pokud provádíte práce spojené s údržbou, odpojte čerpadlo od napájení.
- Čerpadlo nesmí být obsluhováno dětmi.
- Čerpadlo nesmíte tahat a držet za napájecí kabel nebo vodní vedení, používejte k tomu lanko, které je odolné vůči korozi a je připevněno přímo k držadlu čerpadla.
- Pro zajištění bezpečnosti používejte výhradně originální náhradní díly nebo díly schválené výrobcem.
- Používejte spojky a příslušenství výrobce.
- Nepoužívejte čerpadlo, pokud je poškozený napájecí kabel nebo jiná součást zařízení, např. proudový chránič, vodní hadice apod.
- Pokud používáte prodlužovací kabel, musí být zástrčka a zásuvka vybaveny zemnicím kolíkem (konektorem).
- Čerpadlo je určeno k použití v domácnosti.
- Čerpadlo můžete používat v uzavřených prostorách i mimo ně.
- Plovák čerpadla se musí během provozu volně pohybovat na hladině vody, nesmí se dostat do kontaktu s překážkami, protože jeho zablokování může vést k poškození čerpadla.
- Čerpadlo bylo navrženo tak, aby veškeré pohyblivé součásti a plášť čerpadla vytvářely bezpečné podmínky pro jeho používání. Za škody vzniklé na základě svévolných konstrukčních změn zařízení nenesou výrobce žádnou odpovědnost.
- Nepoužívejte čerpadlo k čerpání jiných kapalin než je voda, zejména ne k čerpání motorového paliva, čisticích kapalin či jiných chemických výrobků.

POZOR! I přes použití konstrukce bezpečné z podstaty věci, používání zajišťujících prostředků a dodatečných ochranných prostředků, vždy existuje reziduální riziko poranění během práce.

KONSTRUKCE A URČENÍ

Ponorné vodní čerpadlo je zařízením I. třídy elektrické ochrany, které je určeno k čerpání čisté nebo špinavé vody obsahující částice o maximální velikosti 35 mm. Čerpadlo je přizpůsobeno pro provoz pod vodou. Po nainstalování v příslušné jínce může chránit před zaplavením. Výborně se hodí pro odstraňování vody z garáží, sklepů, nádrží nebo z výkopů naplněných dešťovou vodou. Čerpadlo je určeno k přečerpávání vody o max. teplotě 35°C.

Zvláštní vlastnosti čerpadla je speciální podstavec, který umožňuje odčerpání vody do úrovně 5 cm. Čerpadlo je vybaveno plovákovým (automatickým) spínačem, který umožňuje samočinné vypínání a zapínání čerpadla a chrání tak čerpadlo před chodem na sucho. Zabudovaný odvzdušňovací ventil umožňuje bezproblémové nasávání vody.



Čerpadlo je nutno používat v souladu s jeho určením.

POPIS STRAN S VYOBRAZENÍMI

Níže uvedené číslování se vztahuje k prvkům zařízení znázorněným na vyobrazeních v tomto návodu.

1. Držadlo
2. Plovákový spínač
3. Vtokové otvory
4. Spojka
5. Hrdlo

* Skutečný výrobek se může lišit od vyobrazení.

POPIS POUŽITÝCH GRAFICKÝCH OZNAČENÍ



POZOR



UPOZORNĚNÍ



MONTÁŽ/NASTAVENÍ



INFORMACE

VYBAVENÍ A PŘÍSLUŠENSTVÍ

1. Hrdlo – 1 ks
2. Spojka – 1 ks

PŘÍPRAVA K PRÁCI

MONTÁŽ ČERPADLA



V podstavci ponorného čerpadla se nachází výtokový otvor, do kterého lze po namontování spojky a hrdla zapojit příslušné vodní vedení.

- Namontujte spojku (4) zašroubováním do otvoru v podstavci čerpadla.
- Našroubujte hrdlo (5) na namontovanou spojku (4).
- Namontujte vodní vedení na hrdlo (5).

INSTALACE ČERPADLA



Čerpadlo nesmí být používáno takovým způsobem, kdy není podepřeno a visí pouze za trubku nebo napájecí elektrický kabel.



Ponorné čerpadlo musí být zavěšeno na vhodně zkonstruovaném držáku či lanku nebo umístěno na dně jímký. Aby bylo zaručeno, že čerpadlo bude správně pracovat, musí být dno jímký udržováno v čistotě, bez kalu. Plovákový spínač čerpadla je seřízen tak, aby došlo k okamžitému spuštění čerpadla, pokud úroveň vody překročí 50 cm.

Čerpadlo můžete nainstalovat následujícím způsobem:

- k systému pevných trubek při stacionárním použití.
- k systému hadic.

PEVNÁ INSTALACE ČERPADLA



- Umístěte čerpadlo na plochý rovný povrch dna nádrže či jímký.
- Při instalaci čerpadla věnujte pozornost minimálním požadovaným vzdálenostem od stěn a jiných prvků, aby byla zaručena správná funkce a bezpečná údržba čerpadla.
- Doporučuje se použití trubek a spojek o stejném rozměru po celé délce vodní instalace.
- Doporučuje se instalace zpětného ventilu za hrdlem čerpadla.



Aby se plovákový spínač mohl volně pohybovat, musí mít jímká pro umístění čerpadla minimální rozměry 65 x 65 x 50 cm.

PŘIPOJENÍ K ELEKTRICKÉMU NAPÁJENÍ



Ponorné čerpadlo je vybaveno zástrčkou odolnou vůči průrazu. V souladu s platnými předpisy je čerpadlo přizpůsobeno k zapojení do bezpečné elektrické zásuvky s následujícími parametry: 230 V AC, 50 Hz. Zástrčku přípojného kabelu zapojujte pouze do zásuvky s ochranným kolíkem v elektrickém obvodu s proudovým chráničem $I_{\Delta n} < 30\text{mA}$ nebo $I_{\Delta n} = 30\text{mA}$.



Pokud je poškozený napájecí kabel čerpadla nebo jeho zástrčka, pak se nepokoušejte je sami opravit. Opravu kabelu nebo zástrčky smí provést pouze kvalifikovaná osoba za použití originálních dílů.

PROVOZ / NASTAVENÍ

ZAPÍNÁNÍ / VYPÍNÁNÍ



Před připojením čerpadla k napájecí síti se vždy přesvědčte, zda síťové napětí odpovídá napětí uvedenému na typovém štítku umístěném na čerpadle a zda je zapínač v poloze vypnuto.

KONTROLA NASTAVENÍ OKAMŽIKU ZAPNUTÍ - VYPNUTÍ ČERPADLA



Zapínání - vypínání čerpadla je řízeno plovákovým spínačem. Před spuštěním čerpadla zkontrolujte následující body:

- Plovákový spínač musí být nainstalovaný tak, aby byl zaručen snadný přístup k úrovni zapnutí a úrovni vypnutí čerpadla bez vynaložení velké síly. Pro kontrolu umístěte čerpadlo do nádoby naplněné vodou. Ručně opatrně zvedejte plovákový spínač (2) a poté jej spouštějte dolů. Poznamenejte si, kdy dochází k zapnutí a vypnutí čerpadla (**obr. A a B**).
- Přesvědčte se, zda je kabel spojující plovákový spínač s čerpadlem volně pohyblivý a zda vzdálenost mezi plovákovým spínačem a čerpadlem není příliš malá. Při příliš malé vzdálenosti není zaručeno správné fungování spínače a tím i celého čerpadla.
- Nakonec zkontrolujte, zda plovákový spínač nedosahuje dna před vypnutím čerpadla. V takovém případě by hrozil chod čerpadla na sucho.



Pokud voda poklesne pod stanovenou úroveň, pak se čerpadlo automaticky vypne. A naopak - jakmile se hladina začne zvedat a překročí hodnotu cca 50 cm, čerpadlo se spustí. Čerpadlo je vybaveno vypínačem, který reaguje na snížení hladiny vody. Díky tomu se čerpadlo zastaví, jakmile dojde k vyprázdnění nádrže.

PŘED ZAHÁJENÍM POUŽÍVÁNÍ



Před zahájením používání čerpadla si pozorně přečtěte tento návod a proveďte následující činnosti:

- Zkontrolujte, zda je čerpadlo správně zavěšeno nebo stabilně umístěno na dně jímký.
- Zkontrolujte, zda bylo správně připojeno tlakové vedení (na výtoku z čerpadla).
- Zkontrolujte, zda je zajištěno napájení 230 V AC, 50 Hz.
- Zkontrolujte, zda je síťová zásuvka v dobrém technickém stavu.
- Přesvědčte se, zda nehrozí nebezpečí chodu čerpadla na sucho.

PÉČE A ÚDRŽBA



Před zahájením jakýchkoliv činností spojených s instalací, seřizováním, údržbou či opravami je nutno vytáhnout zástrčku kabelu ze síťové zásuvky.



Popisované ponorné čerpadlo je vysoce kvalitním a přezkoušeným výrobkem, který nevyžaduje žádnou údržbu. Čerpadlo bylo podrobeno důkladné závěrečné technické kontrole u výrobce. Výrobce doporučuje pravidelnou kontrolu stavu čerpadla během používání a provádění potřebné údržby. Tento postup zaručí dlouhou životnost a bezporuchový provoz čerpadla.

Pokud úroveň vody poklesne a do vtokového otvoru čerpadla se dostane kal nebo jiné nečistoty, může to po vyschnutí vést k nemožnosti spuštění čerpadla. Proto je také nutno často kontrolovat motor ponorného čerpadla (pravidelným zkušebním spuštěním).



Pokud je čerpadlo často přemísťováno během provozu, pak jej před každým opětovným spuštěním propláchněte čistou vodou.

- V případě stacionární instalace pravidelně kontrolujte funkci plovákového spínače (2).
- Veškeré vláknité nečistoty, které se mohou usazovat v plášti čerpadla, odstraňujte silným proudem čisté vody.
- V pravidelných intervalech (pokud možno každé 3 měsíce) odstraňujte kal ze dna jímký, v níž je čerpadlo umístěno.
- Čistou vodou odstraňte usazeniny z vnějšího povrchu plovákového spínače čerpadla.

ČIŠTĚNÍ ROTORU



Pokud se v pouzdře čerpadla nahromadí nadměrné množství usazenin, vyčistěte ho následujícím způsobem:

- Odšroubujte hrdlo (5) a spojku (4).
- Očistěte rotor, vnitřek pouzdra a vtokové otvory (3) proudem čisté vody.
- Smontujte vše dohromady. Postupujte při tom v opačném pořadí.



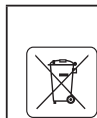
Veškeré závady je nutno nechat odstranit u autorizovaného servisu výrobce.

TECHNICKÉ PARAMETRY

JMENOVITÉ ÚDAJE

Ponorné čerpadlo na špinavou vodu	
Parametr	Hodnota
Napájecí napětí	230 V AC
Napájecí kmitočet	50 Hz
Jmenovitý výkon	900 W
Třída ochrany	I
Druh krytí	IPX8
Délka napájecího kabelu	10 m
Maximální teplota vody	35°C
Průměr hrdla pro vodní vedení	1"; 1½"
Výška zvedání vody	8,5 m
Maximální provozní hloubka ponoření	7 m
Výkon	14000 l/h
Minimální rozměry jímky (ŠxDxV)	65 / 65 / 50 cm
Maximální velikost částic nečistot	35 mm
Úroveň vody pro zapnutí čerpadla	50 cm
Úroveň vody pro vypnutí čerpadla	5 cm
Hmotnost	5,1 kg
Rok výroby	2017

OCHRANA ŽIVOTNÍHO PROSTŘEDÍ



Elektricky napájené výrobky nevyhazujte spolu s domácím odpadem, nýbrž odevzdejte je k likvidaci v příslušných závodech pro zpracování odpadu. Informace ohledně likvidace Vám poskytne prodejce nebo místní úřady. Použitá elektrická a elektronická zařízení obsahují látky škodlivé pro životní prostředí. Nerecyklovaná zařízení představují potenciální nebezpečí pro životní prostředí a zdraví osob.

* Právo na provádění změn je vyhrazeno.

„Grupa Topex Spółka z ograniczoną odpowiedzialnością“ Spółka komandytowa se sídlem ve Varšavě, na ul. Pograniczna 2/4 (dále jen: „Grupa Topex“) informuje, že veškerá autorská práva k obsahu tohoto návodu (dále jen: „návod“), včetně mj. textu, použitých fotografií, schémat, výkresů a také jeho uspořádání, náleží výhradně firmě Grupa Topex a jsou právně chráněna podle zákona ze dne 4. února 1994, o autorských právech a právech příbuzných (sbírka zákonů z roku 2006 č. 90 položka 631 s pozdějšími změnami). Kopírování, zpracovávání, zveřejňování či modifikování celého návodu jakož i jeho jednotlivých částí pro komerční účely bez písemného souhlasu firmy Grupa Topex je přísně zakázáno a může mít za následek občanskoprávní a trestní stíhání.

SK

PREKLAD PŮVODNÉHO NÁVODU NA POUŽITIE

PONORNÉ ČERPADLO NA ZNEČISTENÚ VODU 52G449

POZOR: SKŔR, AKO ZAČNETE POUŽÍVAŤ ELEKTRICKÉ NÁRADIE, JE POTREBNÉ SI POZORNE PREČÍTAŤ TENTO NÁVOD A USCHOVAŤ HO NA ĎALŠIE POUŽITIE.

DETAILNÉ BEZPEČNOSTNÉ PREDPISY

BEZPEČNOSŤ PRI PRÁCI S PONORNÝM ČERPADLOM NA ZNEČISTENÚ VODU

- Pripojenie do elektrickej siete by mal vykonať oprávnený elektrikár a v súlade s IEC 364. V elektrickej inštalácii sa vyžaduje použitie diferenciálneho zariadenia, ktoré preruší napájanie, ak zvodový prúd prekročí 30mA za 30ms.
- **Prameň vody z pumpy nemôže byť smerovaný na osoby, elektrické prístroje ani na samotné zariadenie.**
- Ak vykonávate činnosti spojené s údržbou, odpojte čerpadlo od napájania.
- Čerpadlo by nemali používať deti.
- Nedovoľte, aby bolo čerpadlo navíjané a držané za napájací alebo vodný prívod, použite na to nehrdzavejúce lanko, zachytené priamo na držadle čerpadla.
- Kvôli záruke bezpečnosti používajte výlučne originálne náhradné diely alebo také, ktoré sú schválené výrobcom.
- **Používajte spájacie články a príslušenstvo pochádzajúce od výrobcu.**
- Nie je dovolené používať čerpadlo, ak je napájací prívod alebo iná súčiastka zariadenia (napr. diferenciálne zariadenie, hadice na vodu atď.) poškodená.
- Ak sa používa predlžovací napájací kábel, vidlica a zásuvka by mali mať uzemňovací kolík (kontakt).
- Čerpadlo je určené na použitie v domácnostiach.
- Čerpadlo možno používať vo vnútri miestností aj mimo nich.
- Plavák čerpadla sa pri práci musí voľne vznášať na hladine vody, nemal by narážať na prekážky, pretože jeho zablokovanie môže spôsobiť poškodenie čerpadla.
- **Čerpadlo je navrhnuté tak, že všetky pohyblivé časti, ako aj kryt vytvárajú bezpečné podmienky pri práci s ním. Za škody, ktoré sú následkom pokusu o zmeny v konštrukcii zariadenia výrobca nenesie zodpovednosť.**
- Nie je dovolené používať čerpadlo na prečerpávanie iných kvapalín ako je voda, najmä takých ako motorové palivá, čistiaci látky alebo iných chemických produktov.

POZOR! Napriek použitiu vo svojej podstate bezpečnej konštrukcie, používaniu bezpečnostných prostriedkov a dodatočných ochranných prostriedkov, vždy existuje minimálne riziko vzniku úrazov pri práci.

KONŠTRUKCIA A POUŽITIE

Ponorné čerpadlo na vodu je zariadením s elektrickou izoláciou 1. triedy určeným na pumpovanie čistej alebo znečistenej vody s obsahom nečistôt s maximálnym priemerom do 35 mm. Čerpadlo je prispôbené na prácu pod vodou. Po nainštalovaní v príslušnej šachte môže predstavovať ochranu pred vytopením. Vynikajúco sa hodí na odčerpávanie vody z garáží, pivníc, nádrží ako aj výkopov zaliatych dažďovou vodou. Čerpadlo je určené na prečerpávanie vody s maximálnou teplotou 35°C.

Zvláštnou vlastnosťou čerpadla je špeciálny podstavec, ktorý umožňuje odčerpávanie vody do hladiny 5 cm. Čerpadlo je vybavené plavákovým (automatickým) spínačom, ktorý umožňuje samočinné vypnutie ako aj zapnutie čerpadla, čo zariadenie zaisťuje pred prácou „na sucho“. Zabudovaný odzdušňujúci ventil umožňuje bezproblémové nasávanie vody.



Nie je dovolené používať čerpadlo v rozpore s jeho určením.

VYSVETLVKY KU GRAFICKEJ ČASŤI

Nižšie uvedené číslovanie sa vzťahuje na súčasti zariadenia zobrazené v grafickej časti tohto návodu.

1. Držadlo
2. Plavákový spínač
3. Prívodné otvory
4. Spoj
5. Hrdlo

* Obrázok s výrobkom sa nemusia zhodovať.

VYSVETLIVKY POUŽITÝCH GRAFICKÝCH ZNAČIEK



POZOR



UPOZORNENIE



MONTÁŽ/NASTAVENIA



INFORMÁCIA

VYBAVENIE A PRÍSLUŠENSTVO

- | | |
|----------|--------|
| 1. Hrdlo | - 1 ks |
| 2. Spoj | - 1 ks |

PRED UVEDENÍM DO PREVÁDZKY

MONTÁŽ ČERPADLA



Ponorné čerpadlo má vo svojom podstavci vypúšťací otvor, do ktorého po namontovaní spoja a hrdla treba pripojiť príslušný prívod vody.

- Namontujte spoj (4) tak, že ho zaskrutkujete do otvoru v podstavci čerpadla.
- Priskrutkujte hrdlo (5) na namontovaný spoj (4).
- Namontujte prívod vody na hrdlo (5).

INŠTALÁCIA ČERPADLA



Nie je dovolené používať čerpadlo, ak nie je podopreté a visí iba na hadici alebo na napájacom prívode elektrického prúdu.



Ponorné čerpadlo by malo byť zavesené na primerane skonštruovanej podpore, zavesené na lanku alebo umiestnené na dne šachty. Aby ste mali istotu, že čerpadlo bude dobre pracovať, dno šachty by malo byť udržiavané v čistote, nemalo by byť zanesené bahnom.

Plavákový spínač čerpadla je nastavený tak, že keď hladina vody prekročí 50 cm, čerpadlo možno okamžite zapnúť.

Čerpadlo možno nainštalovať nasledovným spôsobom:

- k pevným hadiciam obvodu pri stacionárnom použití.
- k ohybným hadiciam obvodu.

INŠTALÁCIA ČERPADLA NATRVALO



- Čerpadlo musí byť umiestnené na plochom rovnom povrchu dna nádrže alebo šachty.
- Pri nastavení čerpadla je potrebné venovať pozornosť minimálne vyžadovanej vzdialenosti od stien a iných prvkov, aby bolo možné správne fungovanie ako aj údržba čerpadla v bezpečných podmienkach.
- Odporúča sa použiť hadice a spoje s tým istým rozmerom na celej dĺžke vodnej inštalácie.
- Za hrdlom čerpadla sa odporúča používať ochranný uzáver.



Aby sa plavákový spínač mohol voľne pohybovať, šachta na čerpadlo by mala mať rozmery minimálne 65 x 65 x 50 cm.

PRIPOJENIE K NAPÁJANIU ELEKTRICKÝM PRÚDOM



Ponorné čerpadlo je vybavené kolíkom odolným voči prierazu. V súlade so záväznými predpismi je čerpadlo prispôbené na pripojenie k bezpečnej zásuvke elektrickej siete s parametrami: 230 V AC, 50 Hz. Konektor prípojného vodiča pripájajte iba do zásuvky s ochranným kolíkom v elektrickom obvode s diferenciálnou ochranou $I\Delta n < 30\text{mA}$ alebo $I\Delta n = 30\text{mA}$.



Ak je napájací kábel čerpadla alebo jeho kolík poškodený, je zakázané pokúšať sa tieto súčiastky opraviť samostatne. Opravu kábla alebo kolíka zverte výhradne kvalifikovanej osobe pri použití originálnych súčiastok.

PRÁCA / NASTAVENIA

ZAPÍNANIE / VYPÍNANIE



Skôr, ako čerpadlo pripojíte do siete elektrického napätia, vždy skontrolujte, či napätie v sieti zodpovedá napätiu uvedenému na popisnom štítku, ktorý je umiestnený na čerpadle, a či je spínač v polohe „vypnuté“.

KONTROLA NASTAVENIA ČASU ZAPNUTIA - VYPNUTIA ČERPADLA



Za zapínanie - vypínanie čerpadla je zodpovedný plavákový spínač. Pred uvedením čerpadla do chodu skontrolujte:

- Plavákový spínač by mal byť nainštalovaný tak, aby bol ľahký prístup k úrovni (uvedenie do chodu) a úrovni (vypnutie čerpadla) bez toho, aby bolo nevyhnutné použiť veľkú silu. Aby ste to skontrolovali, umiestnite čerpadlo do nádoby naplnenej vodou. Rukou opatrne dvíhajte plavákový spínač (2) a následne ho púšťajte. Vtedy si všimnite, kedy nastáva zapnutie a vypnutie čerpadla (**obr. A a B**).
- Uistite sa, že prívod, ktorý spája plavákový spínač s čerpadlom je voľný a vzdialenosť medzi plavákovým spínačom a čerpadlom nie je príliš malá. Pri príliš malej vzdialenosti nie je zabezpečené správne fungovanie spínača, a tým ani celého čerpadla.
- Nakoniec skontrolujte, či plavákový spínač nedosahuje dno pred vypnutím čerpadla. Pri takomto nastavení by hrozilo riziko práce čerpadla „na sucho“.



Ak voda klesne pod určenú hladinu, čerpadlo sa automaticky vypne a naopak, ak hladina vody začne stúpať a prekročí hodnotu okolo 50 cm, čerpadlo začne pracovať. Vďaka tomu, že je čerpadlo vybavené spínačom, ktorý reaguje na zníženie hladiny vody, čerpadlo prestane pracovať vtedy, keď sa nádrž vyprázdni.

PRED ZAČATÍM PRÁCE



Po dôkladnom oboznámení sa s týmto návodom môžete po vykonaní nasledovných odporúčaní začať čerpadlo používať.

- Skontrolujte, či je čerpadlo správne zavesené alebo pevne stojí na dne šachty.
- Skontrolujte, či je tlakový prívod (na ústí čerpadla) správne pripojený.
- Skontrolujte, či napájanie zabezpečuje 230 V AC, 50 Hz.
- Skontrolujte, či je sieťová zásuvka v dobrom technickom stave.
- Uistite sa, či čerpadlo nebude vystavené prípadnej práci „na sucho“.

OŠETROVANIE A ÚDRŽBA



Skôr, ako začnete akúkoľvek činnosť súvisiacu s inštaláciou, nastavovaním, opravou alebo údržbou čerpadla, vyberte konektor napájacieho kábla zo sieťovej zásuvky.



Opisované ponorné čerpadlo je preskúšaný výrobok vysokej kvality, ktorý si nevyžaduje žiadne opatrenia týkajúce sa údržby. Čerpadlo bolo podrobené prísnej záverečnej technickej kontrole u výrobcu. Počas používania výrobca odporúča pravidelne kontrolovať stav čerpadla a vykonávať nevyhnutné ošetrojúce činnosti. Takýto postup zaručí dlhodobú a bezporuchovú prevádzku čerpadla.

Ak hladina vody klesne a do prívodu čerpadla sa dostane bahno alebo iné nečistoty, tieto po vysušení môžu spôsobiť, že čerpadlo sa nedá uviesť do chodu. Preto je tiež potrebné často kontrolovať motor ponorného čerpadla (pravidelne vykonávať skúšobné uvedenie do prevádzky).



V prípade, že sa čerpadlo často prenáša v čase prevádzky, pred každým opätovným uvedením do prevádzky ho premyte čistou vodou.

- V prípade stacionárnej inštalácie je potrebné pravidelne kontrolovať fungovanie plavákového spínača (2).
- Všetky vláknité cudzie telesá, ktoré sa môžu usadzovať na kryte čerpadla, treba odstraňovať silným prúdom čistej vody.
- V pravidelných časových intervaloch (najlepšie raz za 3 mesiace) je potrebné odstraňovať bahno zo šachty, v ktorej je umiestnené čerpadlo.
- Usadeniny z vonkajšieho povrchu plavákového spínača čerpadla odstraňujte čistou vodou.

ČISTENIE ROTORA



Ak sa v kryte čerpadla nahromadí nadmerné množstvo usadenín, očistíte ho nasledovným spôsobom:

- Odskrutkujte hrdlo (5) a spoje (4).
- Prúdom čistej vody očistíte rotor, vnútro krytu a prívodné otvory (3).
- Zložte celok tak, že jednotlivé činnosti budete vykonávať v opačnom poradí.



Akékoľvek poruchy musia byť odstránené autorizovaným servisom výrobcu.

TECHNICKÉ PARAMETRE

MENOVITÉ ÚDAJE

Ponorné čerpadlo na znečistenú vodu	
Parameter	Hodnota
Napájacie napätie	230 V AC
Frekvencia napájania	50 Hz
Nominálny výkon	900 W
Ochranná trieda	I
Stupeň ochrany	IPX8
Dĺžka napájacieho kábla	10 m
Maximálna teplota vody	35°C
Priemer hrdla na prívod vody	1"; 1½"
Výška stúpania vodnej hladiny	8,5 m
Maximálna pracovná hĺbka ponoru	7 m
Výkonnosť	14000 l/h
Minimálne rozmery šachty (WxLxH)	65 / 65 / 50 cm
Maximálny priemer nečistôt	35 mm
Hĺbka vody, ktorá zapína čerpadlo	50 cm
Hĺbka vody, ktorá vypína čerpadlo	5 cm
Hmotnosť	5,1 kg
Rok výroby	2017

OCHRANA ŽIVOTNÉHO PROSTREDIA



Výrobky napájané elektrickým prúdom sa nesmú likvidovať spoločne s domovým odpadom, ale majú byť odovzdané na recykláciu na určenom mieste. Informáciu o zuzitkovani poskytnete predajca výrobku alebo miestne orgány. Opatrované elektrické a elektronické zariadenia obsahujú látky negatívne pôsobiace na životné prostredie. Zariadenie, ktoré nie je odovzdané na recykláciu, predstavuje možnú hrozbu pre životné prostredie a ľudské zdravie.

* Právo na zmenu je vyhradené.

„Grupa Topex Spółka z ograniczoną odpowiedzialnością“ Spółka komandytowa so sídlom vo Varšave, ul. Pograniczna 2/4 (ďalej iba: „Grupa Topex“) informuje, že všetky autorské práva k obsahu tohto návodu (ďalej iba: „Návod“), v rámci toho okrem iného k jeho textom, uvedeným fotografiami, obrázkom a k jeho štruktúre, patria výhradne spoločnosti Grupa Topex a podliehajú právnej ochrane podľa zákona zo dňa 4. februára 1994, O autorských a obdobných právach (tj. Dz. U. 2006 Nr 90 Poz 631 v znení neskorších zmien). Kopírovanie, spracovávanie, publikovanie, úprava tohto Návodu ako celku alebo jeho jednotlivých častí na komerčné účely, bez písomného súhlasu spoločnosti Grupa Topex, je prísne zakázané a môže mať za následok občianskoprávne a trestnoprávne dôsledky.



PREVOD IZVIRNIH NAVODIL

POTOPNA ČRPALKA ZA UMAZANO VODO 52G449

POZOR: PRED PRIČETKOM UPORABE ORODJA JE TREBA POZORNO PREBRATI SPODNJA NAVODILA IN JIH SHRANITI ZA NADALJNJO UPORABO.

SPECIFIČNI VARNOSTNI PREDPISI

VARNOST UPORABE POTOPNE ČRPALKE ZA UMAZANO VODO

- Priklop na električno omrežje mora izvesti pooblaščen električar v skladu z IEC 364. Zahteva se uporaba zaščitnega stikala v električni inštalaciji, ki prekine napajanje, če tok preseže 30 mA v toku 30ms.
- **Curek vode iz črpalke ne sme biti usmerjen na osebe, električna orodja in na samo napravo.**
- Črpalke je treba odklopiti od napajanja v primeru izvajanja del v zvezi z vzdrževanjem.
- Črpalke ne smejo uporabljati otroci.
- Ne dovolite, da pride do vlečenja črpalke in držanja za napajalni kabel ali vodno cev, za to uporabite na korozijo odporno vrvi, ki je pritrjena neposredno na ročaj črpalke.
- Za zagotovitev varnosti je treba uporabljati samo originalne nadomestne dele ali dele, potrjene s strani proizvajalca.
- **Uporabljajte spojnik in opremo proizvajalca.**
- Ni dovoljena uporaba črpalke, če je napajalni kabel ali če so drugi elementi naprave poškodovani, npr. zaščitno stikalo, vodne cevi ipd.
- Če je uporabljen podaljšek napajalnega kabla, morata biti vtičač in vtičnica opremljena z varnostnim ozemljitvenim kontaktom.
- Črpalke je namenjena za uporabo v gospodinjstvu.
- Črpalke je mogoče uporabljati znotraj in zunaj prostorov.
- Plovec črpalke se mora med delom pristo dvigati na površino vode, ne sme se zatikati, njegovo blokiranje lahko povzroči poškodbo črpalke.
- **Črpalke je projektirana tako, da vsi gibljivi deli ter ohišje ustvarjajo varne pogoje uporabe. Za škodo, ki je nastala zaradi sprememb v konstrukciji naprave, proizvajalec ne odgovarja.**
- Črpalke ni dovoljeno uporabljati za prečrpavanje drugih tekočin razen vode, zlasti goriv za motorje, čistilnih tekočin ali drugih kemičnih izdelkov.

POZOR! Navkljub že v osnovi varni konstrukciji, uporabi varovalnih sredstev in dodatnih zaščitnih sredstev med delom vedno obstaja tveganje poškodbe.

ZGRADBA IN NAMEN

Vodna potopna črpalke je naprava električnega zaščitnega razreda I, namenjena za črpanje čiste ali umazane vode, ki vsebuje umazanijo z največjim premerom do 35 mm. Črpalke je prilagojena za delo pod vodo. Umestitev v ustrezen jašek lahko pomeni zaščito pred zalitjem.

Odlično se obnese pri odstranjevanju vode iz garaž, pivnic, rezervoarjev in z vodo zalitih jarkov. Črpalka je namenjena prečrpavanju vode z maks. temperaturo 35°C.

Posebna lastnost črpalke je poseben podstavek, ki omogoča črpanje vode do nivoja 5 cm. Črpalka je opremljena z vklopnim stikalom (avtomatskim), ki omogoča samodejni izklop in priklop črpalke, kar napravo varuje pred delom „na suho“. Vgrajeni odzračevalni ventil omogoča sesanje vode brez težav.



Uporaba črpalke, ki ni v skladu z njenim namenom, ni dovoljena.

OPIS GRAFIČNIH STRANI

Spodnje oštevilčenje se nanaša na elemente orodja, ki so predstavljeni na grafičnih straneh pričujočih navodil.

1. Ročaj
2. Plavajoče stikalo
3. Dovodne odprtine
4. Spojnik
5. Nastavek

* Obstajajo lahko razlike med sliko in izdelkom.

OPIS UPORABLJENIH GRAFIČNIH ZNAKOV



POZOR



OPOZORILO



NAMESTITEV/NASTAVITVE



INFORMACIJA

OPREMA IN PRIBOR

- | | |
|-------------|---------|
| 1. Nastavek | – 1 kos |
| 2. Spojnik | – 1 kos |

PRIPRAVA NA UPORABO

MONTAŽA ČRPALKE



Potopna črpalka ima na svojem podstavku odvodno odprtino, na katero je treba po montaži spojnika in nastavka priklopiti ustrezno vodno cev.

- Namontirajte spojnik (4) s privitjem v odprtino na podstavku črpalke.
- Privijte nastavek (5) na montirani spojnik (4).
- Namontirajte vodno cev na nastavek (5).

INŠTALACIJA ČRPALKE



Črpalke ni dovoljeno uporabljati na način, pri katerem ta ni podprta in visi samo na cevi ali električnem napajalnem kablu.



Potopna črpalka mora biti obešena na ustrezno skonstruiranem podporniku, obešena na vrvi ali umeščena na dnu jaška. Da bi zagotovili dobro delovanje črpalke, mora biti dno jaška čisto in brez mulja.

Plavajoče stikalo je nastavljeno tako, da je mogoče črpalke, ko nivo vode presega 50 cm, takoj zagnati.

Črpalke je mogoče inštalirati na naslednji način:

- na toge cevi – fiksna napeljava.
- na gibke cevi – gibljiva napeljava.

STALNA INŠTALACIJA ČRPALKE



- Črpalka mora biti umeščena na gladko ravno površino dna rezervoarja ali jaška.
- Pri nastavljanju črpalke je treba biti pozoren na minimalna zahtevana odstopanja od sten in drugih elementov, da bi omogočili pravilno funkcioniranje in vzdrževanje črpalke v varnih pogojih.
- Priporoča se uporaba cevi in spojnikov z enakimi dimenzijami na celotni dolžini vodne napeljave.
- Za nastavkom črpalke se priporoča uporaba povratnega ventila.



Za prosto pomikanje plavajočega stikala morajo biti dimenzije jaška za črpalke minimalno 65 x 65 x 50 cm.

PRIKLOP NA ELEKTRIČNO NAPAJANJE



Potopna črpalka je opremljena z vtikačem, zaščitenim pred prebojem. V skladu z veljavnimi predpisi je črpalka prilagojena za priklop na varovano vtičnico električnega omrežja s parametri: 230 V AC, 50 Hz. Vtikač priklopnega kabla je mogoče priklopiti samo v vtičnico z varnostnim kontaktom v električnem krogu z zaščitnim stikalom $I_{\Delta n} < 30\text{mA}$ ali $I_{\Delta n} = 30\text{mA}$.



Če je napajalni kabel črpalke ali njegov vtiakač poškodovan, je prepovedano samostojno popraviljanje teh elementov. Popravilo kabla ali vtiakača je treba zaupati izključno kvalificirani osebi, ki uporablja originalne dele.

UPORABA / NASTAVITVE

VKLOP / IZKLOP



Pred priklopom črpalke na električno omrežje se je treba vedno prepričati, da napetost omrežja ustreza napetosti, podani na označni tablici na črpalci, in da je vklopno stikalo v položaju izklop.

PREVERJANJE NASTAVITVE TRENUTKA VKLOPA – IZKLOPA ČRPALKE



Za vklop – izklop črpalke je zadolženo plavajoče stikalo. Pred vklopom črpalke je treba preveriti:

- Vklpno stikalo mora biti tako inštalirano, da je omogočen enostaven dostop do nivoja (vklop delovanja) in nivoja (izklop črpalke) pri uporabi neznatne sile. Da bi to preverili, je treba črpalke umestiti v posodo, napolnjeno z vodo. Previdno z roko dvignite plavajoče stikalo (2) in ga nato spustite. Medtem zabeležite, kdaj nastopita vklop in izklop črpalke (sliki A in B).
- Prepričajte se, da je povezovalni kabel plavajočega stikala s črpalke prost in da razdalja med plavajočim stikalom in črpalke ni premajhna. Pri premajhni razdalji ni zagotovljeno pravilno delovanje stikala in s tem celotne črpalke.
- Na koncu je treba poskrbeti, da plavajoče stikalo ne doseže dna pred izklopom črpalke. Taka nastavitve bi lahko pomenila delo črpalke „na suho“.



Če voda pade pod označen nivo, se črpalka izklopi avtomatsko in obratno, če se začne nivo vode dvigati in preseže vrednost okrog 50 cm, črpalka začne delovati. Zahvaljujoč stikalom, ki reagira na znižanje vodnega nivoja, se črpalka zaustavi takoj, ko se izprazni rezervoar.

PRED UPORABO



Po natančni seznanitvi z vsebino teh navodil je mogoče začeti z uporabo črpalke, po izvedbi naslednjih opravil:

- Preverite, če je črpalka pravilno obešena ali stabilno leži na dnu jaška.
- Preverite, če je visokotlačna cev (na izletu iz črpalke) pravilno priključena.
- Preverite, če napajanje zagotavlja 230 V AC, 50 Hz.
- Preverite, če je omrežna vtičnica v dobrem tehničnem stanju.
- Prepričajte se, da črpalka ne bo izpostavljena na mogoče delo „na suho“.

OSKRBA IN HRANJENJE



Pred pristopom h kakršnim koli dejavnostim, povezanimi z namestitvijo, regulacijo, oskrbo ali popravilom črpalke je treba odstraniti vtičak kabla iz omrežne vtičnice.



Ta potopna črpalka je visoko kakovostni preskušeni izdelek, ki ne potrebuje nobenih oskrbovalnih operacij. Črpalka je bila podvržena temeljitemu in zaključnemu tehničnemu nadzoru pri proizvajalcu. Proizvajalec med uporabo priporoča redno preverjanje stanja črpalke in izvajanje nujnih oskrbovalnih dejavnosti. Tako se zagotovi dolgotrajno in brezhibno delovanje črpalke.

Če nivo vode pade in v dovod črpalke pride mulj ali druga umazanija, lahko to po izsušitvi povzroči, da se črpalka ne more zagnati. Zato je treba pogosto nadzorovati motor potopne črpalke (z občasnim izvajanjem poskusnih zagonov).



Če se črpalke med uporabo pogosto transportira, jo je treba pred vsakim ponovnim zagonom oprati s čisto vodo.

- V primeru fiksne inštalacije je treba od časa do časa preveriti delovanje plavajočega stikala (2).
- Vse vlaknaste sledove, ki se lahko usedajo v ohišju črpalke, je treba odstraniti s pomočjo močnega curka čiste vode.
- V časovnih premorih (najbolje vsake 3 mesece) je treba odstranjevati mulj z dna jaška, v katerem je umeščena črpalka.
- S čisto vodo je treba odstranjevati usedline z zunanje površine plavajočega stikala črpalke.

ČIŠČENJE ROTORJA



Če se v ohišju črpalke nabere prekomerna količina usedlin, jo je treba očistiti na naslednji način:

- Odvijte nastavek (5) in spojnik (4)
- Očistite rotor, notranjost ohišja in dovodne odprtine (3) s pomočjo curka čiste vode.
- Sestavite vse skupaj z izvajanjem posameznih dejavnosti v obratnem vrstnem redu.



Vse napake mora odpraviti pooblaščen servis proizvajalca.

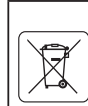
TEHNIČNI PARAMETRI

NAZIVNI PODATKI

Potopna črpalka za umazano vodo	
Parameter	Vrednost
Napetost napajanja	230 V AC
Frekvenca napajanja	50 Hz
Nazivna moč	900 W
Razred zaščite	I
Stopnja zaščite	IPX8
Dolžina napajalnega kabla	10 m
Maksimalna temperatura vode	35°C

Premer nastavka za vodno cev	1"; 1½"
Višina dviga vode	8,5 m
Maksimalna delovna globina potopitve	7 m
Pretok	14000 l/h
Minimalne dimenzije jaška (WxLxH)	65 / 65 / 50 cm
Maksimalna velikost umazanije	35 mm
Globina vode, ki vklopi črpalke	50 cm
Globina vode, ki izklopi črpalke	5 cm
Teža	5,1 kg
Leto izdelave	2017

VAROVANJE OKOLJA



Električno napajani izdelki niso dovoljeni mešati z gospodinjskimi odpadki, ampak jih morajo odstraniti ustrezne službe. Podatki o službah za odstranitev odpadkov so na voljo pri prodajalcu ali lokalnih oblasteh. Izrabljeno električno in elektronsko orodje vsebuje okolju škodljive snovi. Orodje, ki ni oddano v reciklažo, predstavlja potencialno nevarnost za okolje in zdravje ljudi.

* Pridržana pravica do izvajanja sprememb.

„Grupa Topex Spółka z ograniczoną odpowiedzialnością“ Spółka komandytowa s sedežem v Varšavi, ul. Pograniczna 2/4 (v nadaljevanju „Grupa Topex“), sporoča, da so vse avtorske pravice v zvezi z vsebino teh navodil (v nadaljevanju „Navodila“) med drugim v zvezi z besedili, shemami, risbami, kakor tudi sestavo, izključna last Grupa Topex in so predmet zakonske zaščite v skladu z zakonom z dne 4. februarja 1994 o avtorskih pravicah in intelektualni lastnini (Ur. l. 2006 št. 90/631 s kasnejšimi spremembami). Kopiranje, obdelava, objava in spreminjanje Navodil in komercialne namene, kot tudi njihovih posameznih elementov, je brez pisne odobritve Grupa Topex strogo prepovedano in lahko privede do civilne in kazenske odgovornosti.



ORIGINALIOS INSTRUKCIJOS VERTIMAS

PANARDINAMAS VANDENS SIURBLYS UŽTERŠTAM VANDENIUI 52G449

DĖMESIO: PRIEŠ PRADĖDAMI NAUDOTIS ĮRENGINIUI, ĮDĖMIAI PERSKAITYKITE ŠIĄ INSTRUKCIJĄ IR SAUGOKITE JĄ TOLIMESNIAM NAUDOJIMUI.

DETALIOS SAUGUMO TAISYKLĖS

VARTOTOJO, NAUDOJANČIO PANARDINAMĄ UŽTERŠTO VANDENS SIURBLĮ, SAUGUMUI

- Prijungti prie elektros įtampos tinklo, pagal IEC 364 standartą, gali tik kvalifikuotas elektrikas. Instaliuojant reikalaujama naudoti kintamos srovės įrengimą, kuris nutrauks elektros energijos tiekimą, jeigu srovės nutekėjimas bus didesnis nei 30ms/ 30mA.
- **Iš siurblio ištekantios vandens srovės negalima kreipti į kitus asmenis, elektros įrangą ir į patį įrenginį.**
- Atliekant priežiūros darbus, vandens siurblių reikia išjungti iš elektros įtampos šaltinio.
- Siurbliu negali naudotis vaikai.
- Netraukite ir nelaikykite siurblio už elektros laido arba vandens žarnos, tam tikslui naudokite rūdintis atsparią atraminę lentelę, pritvirtintą prie siurblio rankenos.
- Saugumui užtikrinti, reikia naudoti tik originalias arba gamintojo rekomenduojamas atsargines detales.
- **Naudokite gamintojo tiekiamas jungtis ir įrangą.**
- Nesinaudokite siurbliu, jeigu jo įtampos laidas arba bet koks kitas įrangos elementas yra pažeistas, pvz., apsauginis kintamos srovės įrengimas, vandens žarna ir pan.
- Jeigu yra naudojamas elektros laido gilintuvas, tai jo laido šakutė ir elektros lizdas turi būti įžeminti (turėti apsauginę įžeminimo jungtį).
- Vandens siurblys yra naudojamas namų ūkyje.
- Vandens siurblių galima naudoti patalpose ir lauke.
- Siurbliui veikiant, jo plūduras turi neklūdamos, lengvai pakilti į vandens paviršių. Nejudant plūdurių vandens siurblys gali sugesti.

- Vandens siurblys sukonstruotas taip, kad visos jo judančios detalės bei korpusas yra saugūs naudoti. Gamintojas neatsako už nuostolius, patirtus pakeitus įrenginio konstrukciją.
- Nenaudokite siurblio kitiems nei vanduo skysčiams, ypačiai kurui, valikliams arba kitiems cheminiams gaminiams pumpuoti.

DĖMESIO! Nepaisant to, kad gaminant įrankį jo konstrukcijoje įtaisyti apsaugos elementai ir papildomos apsaugos priemonės, darbo metu, išlieka pavojus susižaloti.

KONSTRUKCIJA IR PASKIRTIS

Vandens siurblys yra I elektros apsaugos klasės įrenginys, skirtas švaram arba užterštam vandeniui, kuriame yra ne didesnio nei 35 mm skersmens teršalai, pumpuoti. Siurblys pritaikytas veikti po vandeniu. Instaliavus atitinkamame šulinyje gali apsaugoti nuo užtvindymo. Ypačiai naudingas pumpuojant vandenį iš garažų, rūsių, rezervuarų arba užtvindytų vandens kanalizacijos griovių. Siurblys skirtas ne aukštesnės nei 35° C temperatūros vandens pumpavimui. Išskirtinis siurblio privalumas tai specialus jo pagrindas dėl kurio galima išpumpuoti vandenį iki 5 cm lygio. Siurblys turi jį įjungiantį ir išjungiantį plūduriuojantį automatinį jungiklį, išjungiantį įrenginį kai nėra vandens. Dėl įmontuotos nuorinimo sklendės vanduo išsiurbiamas be trikdžių.



Draudžiama naudoti vandens siurblių ne pagal paskirtį.

GRAFINIŲ PUSLAPIŲ APRAŠYMAS

Numeriais pažymėti įrenginio elementai atitinka šios instrukcijos grafiniuose puslapiuose pavaizduotus elementus.

1. Rankena
2. Plūduriuojantis jungiklis
3. Įsiurbimo angos
4. Jungtis
5. Vamzdis

* Tarp paveikslo ir gamtinio galimas nedidelis skirtumas

PANAUDOTŲ GRAFINIŲ ŽENKLŲ APRAŠYMAS



DĖMESIO



PERSPĖJIMAS



MONTAVIMAS IR NUSTATYMAI



INFORMACIJA

KOMPLEKTAVIMAS IR PRIEDAI

1. Vamzdžiai – 1 vnt.
2. Jungtys – 1 vnt.

PASIRUOŠIMAS DARBUI

SIURBLIO MONTAVIMAS



Siurblio pagrindu yra kiaurymė prie kurios, naudojant jungtį ir vamzdį, galima tvirtinti tinkamą vandens žarną.

- Prie kiaurymės esančios siurblio pagrindu prisukite jungtį (4).
- Ant prisuktos jungties (4) užsukite vamzdį (5).
- Prie vamzdžio (5) pritvirtinkite žarną.

SIURBLIO ĮRENGIMAS



Nenaudokite siurblio jeigu jis neatremtas ir laikosi pakabintas ant žarnos ar elektros laido.



Panardinamas vandens siurblys turi būti pakabintas ant tinkamai sukonstruotos atramos, lyno arba pastatytas šulinio dugne. Kad

užtikrinti veiksmingą siurblio veikimą, šulinio dugnas turi būti švarus, neturi būti dumblo.

Plūduriuojantis jungiklis yra sureguliuotas taip, kad kai tik vandens lygis viršija 50 cm., siurblys įjungiamas nedelsiant.

Siurblys yra tvirtinamas šiuo būdu:

- pastoviam naudojimui tvirtinamas prie nelanksčių sistemos vamzdžių;
- prie lanksčių sistemos vamzdžių.

SIURBLIO TVIRTINIMAS PASTOVIOJE JO NAUDOJIMO VIETOJE



- Siurblių reikia pastatyti ant plokščio, lygaus talpyklos arba šulinio paviršiaus.
- Norint užtikrinti gerą siurblio veikimą bei saugias sąlygas, jį nardinant reikia atkreipti dėmesį rekomenduojamą mažiausią atstumą nuo sienos ir kitų elementų.
- Instaliuojant vandens sistemą rekomenduojama naudoti tų pačių matmenų žarnas ir jungtis.
- Už siurblio vamzdžio rekomenduojama pritvirtinti grįžtamąją sklendę.



Kad plūduriuojantis jungiklis judėtų laisvai, mažiausi gręžinio matmenys turi būti 65 x 65 x 50 cm.

ĮJUNGIMAS Į ELEKTROS ĮTAMPOS TINKLĄ



Panardinamas siurblys turi smūgiams atsparų elektros laido kištuką. Pagal galiojančius nuostatus, siurblys yra įjungiamas į saugų elektros lizdą, kurio parametrai: 230 V AC, 50 Hz. Elektros laido kištuką galima jungti tik į žemintą ir kintamos srovės saugiklį turintį lizdą IΔn < 30mA arba IΔn = 30mA.



Draudžiama patiems remontuoti sugedusius siurblio elementus, pvz., pažeistą elektros laidą arba jo kištuką. Elektros laido ar kištuko remonto darbus, naudodamas originalias detales gali atlikti tik kvalifikuotas asmuo.

DARBAS / NUSTATYMAI

ĮJUNGIMAS IR IŠJUNGIMAS



Prieš jungiant siurblių į elektros tinklą būtina patikrinti ar įtampa tinkle atitinka įtampą, nurodytą ant siurblio esančioje nominalių duomenų lentelėje, taip pat ar jungiklis yra ties simboliu išjungta.

ĮJUNGIMO MOMENTO NUSTATYMO PATIKRINIMAS – SIURBLIO ĮJUNGIMAS



Siurblio įjungimą ir išjungimą valdo plūduriuojantis jungiklis. Prieš siurblio įjungimą reikia patikrinti:

- Ar plūduriuojantis jungiklis yra pritvirtintas taip, kad lengvai judėtų nuo siurblio įjungimo iki išjungimo lygio. Kad patikrinti, siurblių reikia patalpinti į vandens pripildytą indą. Plūduriuojantį jungiklį (2) rankiniu būdu reikia atsargiai iškelti, o vėliau nuleisti. Atliekant šiuos veiksmus reikia žymėti kada siurblys įjungiamas ir išjungiamas (pav. A ir B);
- Įsitikinti, kad plūduriuojantį jungiklį su siurbliu jungiantis laidas juda laisvai, o atstumas tarp jų nėra pernelyg mažas. Dėl per mažo atstumo gali blogai veikti jungiklis, o kartu ir siurblys.
- Pabaigoje reikia patikrinti ar prieš išjungdamas siurblių jungiklis nesiekia dugno. Dėl tokios jungiklio padėties siurblys gali veikti net tada kai nėra vandens.



Jeigu vandens lygis sumažėja iki numatyto lygio, siurblys išsijungia automatiškai ir atvirkščiai, pakilus vandens lygiui ir viršijus apytikriai 50 cm. siurblys pradeda veikti. Dėl įmontuoto jungiklio, reaguojančio į vandens lygio sumažėjimą, pakilus vandens lygiui siurblys įsijungia, o rezervuarui ištuštėjus tuoj pat išsijungia.

PRIEŠ PRADEDANT NAUDOTI



Siurbliu galima naudotis tik įdėmiai perskaičius šią instrukciją ir laikantis tokių nurodymų:

- patikrinti ar siurblys yra gerai pakabintas arba stabiliai pastatytas šulinio dugne;
- patikrinti ar slėginė žarna (pritvirtinta prie išėjimo kiaurymės) yra teisingai prijungta;
- patikrinti ar įtampa atitinka rekomenduojamą 230 V AC, 50 Hz įtampą;
- patikrinti ar elektros įtampos laidas yra techniškai tvarkingas;
- įsitikinti, kad siurblys neveiks tuomet kai neliks vandens „sausai“.

APTARNAVIMAS IR PRIEŽIŪRA



Prieš pradėdant bet kokius siurblio tvirtinimo, nustatymo, aptarnavimo ar remonto darbus būtina ištraukti elektros laido kištuką iš elektros lizdo.



Aprašytas panardinamas siurblys yra išbandytas aukštos kokybės gaminyje, kurį prižiūrėti nereikia jokių pastangų. Gamintojas kruopščiai ir pilnai atliko techninį siurblio patikrinimą. Naudojantis siurbliu gamintojas rekomenduoja reguliariai tikrinti jo būklę ir atlikti būtiniausius aptarnavimo darbus. Toks naudojimas užtikrina ilgalaikį, neprikaištingą siurblio veikimą.

Jeigu, sumažėjus vandens lygiui į įsiurbimo kiaurymę patenka dumblas ar kiti teršalai, tai jiems išdžiūvus siurblys gali neįsijungti. Todėl reikia dažnai tikrinti panardinamo siurblio variklį (kas tam tikrą laiką tarpą jį įjungti).



Atveju kai naudojamas siurblys yra dažnai transportuojamas, kiekvieną kartą, prieš įjungiant jį reikia praplauti švari vandeniu.

- Pritvirtinus siurblią pastovioje jo naudojimo vietoje, kas tam tikrą laiką tarpą reikia tikrinti plūduriuojančio jungiklio (2) veikimą.
- Visas pluoštines nuosėdas, kurios gali kauptis siurblio korpuso viduje, reikia pašalinti stipria švaraus vandens srove.
- Kas tam tikrą laiką tarpą (geriausia kas 3 mėnesius) reikia išvalyti šulinio dugne, susikaupusį dumblą.
- Švari vandeniu reikia nuplauti ant plūduriuojančio jungiklio išorės susikaupusias nuosėdas.

ROTORIAUS VALYMAS



Jeigu siurblio korpuso viduje susikaupia pernelyg didelis kiekis nuosėdų, jį pašalinti reikia šiuo būdu:

- atsukti vamzdį (5) ir jungtį (4).
- Švaraus vandens srove išplauti korpuso vidų bei įsiurbimo kiaurymės (3).
- atvirkštiniu eiliškumu viską uždėti ir pritvirtinti.



Visų rūšių gedimai turi būti šalinami autorizuotose gamintojo remonto dirbtuvėse.

TECHNINIAI DUOMENYS

NOMINALŪS DUOMENYS

Panardinamas švaraus vandens siurblys	
Dydis	Vertė
Įtampa tinkle	230 V AC
Dažnis	50 Hz
Nominali galia	900 W
Apsaugos klasė	I
Apsaugos lygis	IPX8
Elektros laido ilgis	10 m
Maksimali vandens temperatūra	35°C
Vandens žarnos tvirtinimo vamzdžio skersmuo	1"; 1½"
Vandens pakėlimo aukštis	8,5 m
Didžiausias darbinis panardinimo gylis	7 m
Sąnaudos	14000 l/h
Mažiausi šulinio matmenys (PlxIxA)	65 / 65 / 50 cm
Maksimalus teršalų skersmuo	35 mm
Gylis, kuriame siurblys įsijungia	50 cm
Gylis, kuriame siurblys išsijungia	5 cm
Svoris	5,1 kg
Pagaminimo metai	2017

APLINKOS APSAUGA

	Elektrinių gaminių negalima išmesti kartu su buities atliekomis, juos reikia atiduoti į atitinkamą atliekų perdirbimo įmonę. Informacijos apie atliekų perdirbimą kreiptis į pardavėją arba vietos valdžios institucijas. Susidėvėję elektriniai ir elektroniniai prietaisai turi gamtai kenksmingų medžiagų. Antriniams perdirbimui neatiduoti prietaisai kelia pavojų aplinkai ir žmonių sveikatai.
--	---

* Pasilieikame teisę atlikti pakeitimus.

„Grupa Topex Spółka z ograniczoną odpowiedzialnością“ Spółka komandytowa (toliau: „Grupa Topex“), kurios buveinė yra Varšuvoje, ul. Pograniczna 2/4 informuoja, kad visos šios instrukcijos (toliau: „instrukcija“) autorinės teisės, tai yra šioje instrukcijoje esantis tekstas, nuotraukos, schemas, paveikslai bei jų išdėstymas priklauso tik Grupa Topex ir yra saugomos pagal 1994 metais, vasario 4 dieną, dėl autorių ir gretutinių teisių apsaugos, priimtą įstatymą (t.y., nuo 2006 metų įsigaliojės įstatymas Nr. 90, vėliau 631 su įstatymo pakeitimais). Neturint raštiško Grupa Topex sutikimo kopijuoti, perdaryti, skelbti spaudoje, keisti panaudojant komerciniams tikslams visą ar atskiras instrukcijos dalis yra griežtai draudžiama bei gresia civilinė ar baudžiamoji atsakomybė.



INSTRUKCIJU TULKOJUMS NO ORIGINĀLVALODAS

IEGREMDĒJAMĀIS SŪKNIS NOTERKŪDENĪEM 52G449

UZMANĪBU! PIRMS UZSĀKT LIETOT ELEKTROINSTRUMENTU, NEPIECIEŠĀMS UZMANĪGI IZLASĪT DOTO INSTRUKCIJU UN SAGLABĀT TO.

DETALIZĒTIE DROŠĪBAS NOTEIKUMI

DROŠS DARBS AR IEGREMDĒJAMO SŪKNI NOTERKŪDENĪEM

- Pievienojums pie elektrotīkla ir jāveic kvalificētam elektriķim saskaņā ar IEC 364. Izmantot elektrotīklu ar strāvas noplūdes automātu, kas pārtrauc barošanu, ja strāvas vērtība pārsniedz 30mA 30ms laikā.
- **Aizliegts virzīt sūkņa radīto ūdens strāvu cilvēku un elektrisko ierīču pusē, ka arī pret pašu sūkni.**
- Sūkni ir jāatslēdz no elektrotīkla, ja tiek veikti apkalpošanas darbi.
- Sūkni aizliegts apkalpot bērniem.
- Aizliegts vilkt un turēt aiz sūkņa barošanas vada vai šļūtenes, šiem mērķiem izmantot korozijizturīgo trosi, kas ir piestiprināta tieši pie sūkņa roktura.
- Drošības nolūkos izmantot tikai oriģinālās vai ražotāja apstiprinātās nomaināmās daļas.
- **Izmantot oriģinālās uzmavas un aprikojumu.**
- Aizliegts izmantot sūkni, ja elektrovads vai cits ierīces elements ir bojāts, piemēram, strāvas noplūdes automāts, šļūtenes u.tml.

- Ja nepieciešams izmantot pagarinātāju, tad tā kontaktdakšai un kontaktlīdzdai ir jābūt aprīkotai aizsargskrūvi.
- Sūknis ir domāts sadzīves ekspluatācijai.
- Sūkni var izmantot telpu iekšpusē un ārpusē.
- Sūkņa pludiņam darba laikā ir brīvi jāpeld ūdens virsmā. Pludiņa bloķēšana var radīt sūkņa bojājumus.
- **Sūkņa konstrukcija (visi tā kustīgie elementi un korpusi) garantē drošu ekspluatāciju. Ražotājs neņemas atbildību par sekām, kas radušās patstāvīgās konstrukcijas izmaiņu veikšanas rezultātā.**
- Sūknis ir domāts ūdens sūknēšanai. Aizliegts sūkni izmantot tādu šķidrumu kā dzinēju degvielas, tīrīšanas līdzekļu un citu ķīmisko izstrādājumu sūknēšanai.

UZMANĪBU! Neskatoties uz instrumenta drošu konstrukciju un pielietotiem aizsardzības līdzekļiem, darba laikā vienmēr pastāv risks iegūt traumas.

UZBŪVE UN PIELIETOJUMS

legremdējamo ūdens sūknis ir I elektroaizsardzības klases ierīce, kas ir domāta dzeramā ūdens un notekūdens (piesārņojošo daļiņu maks. diametrs līdz 35 mm) sūknēšanai. Sūknis ir domāts darbam zem ūdens. Iestādot to atbilstošā urbumā, sūknis var kalpot par nodrošinājumu pret applūdināšanu. Tas labi der ūdens nosūkšanai no garāžas, pagrabiem, rezervuāriem vai applūdinātā ierakuma. Sūknējamā ūdens maksimālā temperatūra ir 35°C.

Sūkņa īpatnība ir speciālais balstenis, kas ļauj sūknēt ūdeni līdz 5cm līmenim. Sūknis ir aprīkots ar pludiņa slēdzi (automātisko), kas ļauj automātiski izslēgt vai ieslēgt sūkni, kas neļauj sūknim palikt bez ūdens. Iebūvēts gaisa novadīšanas vārsts nodrošina pastāvīgu ūdens sūknēšanu.



Sūkni nedrīkst izmantot nesaskaņā ar tā izraudzīšanu.

GRAFISKĀS DAĻAS APRAKSTS

Zemāk minētā numerācija attiecas uz tiem instrumenta elementiem, kuri ir minēti dotās instrukcijas grafiskajā daļā.

1. Rokturis
2. Pludiņa slēdzis
3. Ieejas atveres
4. Uzmavas
5. Īscaurule

* Zīmējums un izstrādājums var nedaudz atšķirties.

SIMBOLU APRAKSTS



PIEZĪME



BRĪDINĀJUMS



MONTĀŽA/IESTATĪJUMI



INFORMĀCIJA

APRĪKOJUMS UN PIEDERUMI

1. Īscaurule – 1 gab.
2. Uzmavas – 1 gab.

SAGATAVOŠANĀS DARBAM

SŪKŅA MONTĀŽA



legremdējamā sūkņa pamatnē atrodas izejas caurule, pie kuras, pēc uzmavas piestiprināšanas, var pieslēgt atbilstošu šļūteni.

- Piestiprināt uzmavas (4), ieskrūvējot tās sūkņa pamatnes atverē.
- Pievienot īscauruli (5) pie uzmavas (4).
- Piestiprināt šļūteni pie īscaurules (5).

SŪKŅA PIESLĒGŠANA



Aizliegts ekspluatēt sūkni, ja tam nav balsta un ja tas karājas uz šļūtenes vai elektrovada.



legremdējamo sūkni ir nepieciešams piestiprināt pie speciālā balsteņa, uzkarināt uz troses vai novietot urbuma dibenā. Lai nodrošinātu atbilstošu sūkņa darbu, urbuma dibens ir jāuztur tīrībā.

Pludiņa slēdzis ir tā noregulēts, ka tad, kad ūdens līmenis pārsniedz 50 cm, sūknis ieslēdzas.

Sūkni var iestādīt sekojošā veidā:

- stacionāri – pie cauruļvadiem,
- pie lokanām šļūtenēm.

STACIONĀRĀ SŪKŅA PIESLĒGŠANA



- Sūknis ir jānovieto plakanā līdzenā rezervuāra vai urbuma dibenā.
- Novietojot sūkni, ir jāpievērš uzmanība pieprasītām minimālām atstarpēm no sienām vai citiem elementiem, lai varētu nodrošināt pareizu sūkņa funkcionēšanu un apkalpošanu drošos apstākļos.
- Ieteicams izmantot vienāda izmēra šļūtenes un uzmavas visā sistēmas garumā.
- Ieteicams iestādīt pretvārstu aiz sūkņa īscaurules.



Lai pludiņa slēdzis varētu brīvi pārvietoties, minimāliem urbuma izmēriem ir jābūt sekojošiem: 65 x 65 x 50 cm.

PIESLĒGŠANA PIE ELEKTROTĪKLA



legremdējamo sūknis ir aprīkots ar kontaktdakšu, kas ir iztur iesaistīto. Saskaņā ar spēkā esošiem noteikumiem, sūknis ir piemērots pieslēgšanai pie drošas kontaktlīdzdzes ar parametriem: **230 V AC, 50 Hz. Elektrovada kontaktdakša ir jāpievieno pie kontaktlīdzdzes ar aizsargskrūvi, elektrotīklam ir jābūt aprīkotam ar strāvas noplūdes automātu (noplūdes strāva IΔn < 30mA vai IΔn = 30mA).**



Ja sūkņa elektrovads vai tā kontaktdakša ir bojāta, aizliegts veikt patstāvīgi šo elementu remontdarbus. Elektrovada vai kontaktdakšas remontdarbi ir jāveic tikai kvalificētam elektriķim, kas izmanto tikai oriģinālās nomaināmās daļas.

DARBS / IESTATĪJUMI

IESLĒGŠANA / IZSLĒGŠANA



Pirms pieslēgt sūkni pie elektrotīkla, vienmēr nepieciešams pārliecināties, ka elektrotīkla spriegums atbilst tam spriegumam, kas ir dots sūkņa nominālajā tabulā, un ka slēdzis atrodas izslēgtā stāvoklī.

SŪKŅA IESLĒGŠANAS-IZSLĒGŠANAS MOMENTA IESTATĪŠANA



Par sūkņa ieslēgšanu-izslēgšanu atbild pludiņa slēdzis. Pirms sūkņa ieslēgšanas nepieciešams veikt zemāk minētās darbības.

- Pludiņa slēdzis ir jāinstalē tā, lai varētu vienkārši piekļūt pie sūkņa ieslēgšanas un izslēgšanas līmeņa, pieliekot tam minimālo spēku. Lai to pārbaudītu, nepieciešams novietot sūkni ar ūdeni uzpildītā traukā. Ar rokām uzmanīgi pacelt pludiņa slēdzi (2) un atkal nolaist to. Šajā laikā atzīmēt, kad notiek sūkņa ieslēgšanās un kad – izslēgšanās (**A** un **B zīm.**).
- Pārliecināties, ka vads, kas savieno pludiņa slēdzi ar sūkni, ir brīvs, bet atstarpe starp pludiņa slēdzi un sūkni nav pārāk maza. Kad attālums ir pārāk mazs, pludiņa slēdža, tāpat arī paša sūkņa darbība ir nepareiza.
- Beigās ir jāpārbauda, vai pludiņa slēdzis pirms sūkņa izslēgšanas neatrodas uz dibena. Sūknis nedrīkst strādāt bez ūdens.



Ja ūdens līmenis nokrīt zem noteiktā līmeņa, sūknis izslēdzas automātiski un otrādi – ja ūdens līmenis paceļas un sasniedz apt. 50 cm vērtību, sūknis sāk darboties. Pateicoties slēdzim, kas regulē ūdens līmeņa pazemināšanos, sūknis izslēdzas, kad ūdens rezervuārs tiek iztukšots.

PIRMS LIETOŠANAS UZSĀKŠANAS



Uzmanīgi iepazīstoties ar dotās instrukcijas saturu, var uzsākt lietot sūkni pēc sekojošo ieteikumu izpildīšanas:

- Pārbaudīt, vai sūknis ir atbilstoši uzkarināts vai atrodas urbuma dibenā.
- Pārbaudīt, vai spiedienvads (pie sūkņa izejas vietas) ir atbilstoši pieslēgts.
- Pārbaudīt, vai barošanas parametri ir sekojošie: 230 V AC, 50 Hz.
- Pārbaudīt, vai tīkla kontaktligzda ir labā tehniskā stāvoklī.
- Pārliedzināties, ka sūknis darbojas atbilstošā ūdens līmenī.

APKALPOŠANA UN APKOPE



Pirms veikt jebkādas darbības, kas ir saistītas ar sūkņa instalēšanu, regulāciju, apkalošanu vai remontdarbiem izņemt kontaktdakšu no elektrotīkla kontaktligzdas.



Dotajam iegremdējamam sūknim nav nepieciešama speciāla apkalošana. Sūkņa ražotājs tam ir veicis pilno tehnisko kontroli. Lietošanas laikā ražotājs iesaka regulāri pārbaudīt sūkņa stāvokli un veikt nepieciešamo apkalošanu. Tas nodrošinās ilgstošu un nepārtrauktu sūkņa darbību.

Ja ūdens līmenis nokrīt un sūkņa ieejas atverē nokļūst dūņas vai cits piesārņojums, pēc to izžūšanas sūknis var neieslēgties. Tāpēc arī nepieciešams regulāri kontrolēt iegremdējamā sūkņa dzinēju (veikt ik pēc kāda noteikta laika mēģinājumieslēgšanu).



Ģadījumā, ja sūknis tiek bieži transportēts ekspluatācijas laikā, tad pirms katras ieslēgšanas to nepieciešams nomazgāt ar ūdeni.

- Stacionārās instalācijas Ģadījumā ik pēc noteikta laika pārbaudīt pūdiņa slēdža (2) darbību.
- Jebkura veida šķiedrainā uzkarītiņa, kas nosēžas sūkņa korpusā, ir jālikvidē ar stipru ūdens strāvu.
- Periodiski (vislabāk, ik pēc 3 mēnešiem) izņemt dūņas no urbuma dibena, kur atrodas sūknis.
- Plūdiņa sūkņa ārējo virsmu attīrīt ar tīro ūdeni.

ROTORA TĪRĪŠANA



Ja sūkņa korpusā sakrājas daudz nogulšņu, tad to nepieciešams iztīrīt sekojošā veidā:

- Atskrūvēt iscauruli (5) un uznavas(4).
- Ar tīrā ūdens strāvu notīrīt rotoru, korpusa iekšpusi un ieejas atveres (3).
- Veikt montāžu, rīkojoties pretēji demontāžai.



Jebkura veida defekti ir jānovērš ražotājam vai specializētam servisam.

TEHNISKIE PARAMETRI

NOMINĀLIE DATI

Iegremdējamais sūknis notekūdeņiem	
Parametrs	Vērtība
Spriegums	230 V AC
Frekvence	50 Hz
Nominālā jauda	900 W

Elektroaizsardzības klase	I
Aizsardzības līmenis	IPX8
Barošanas vada Ģarums	10 m
Maksimālā ūdens temperatūra	35°C
Šļūtenes iscaurules diametrs	1"; 1½"
Maksimālais ūdens pacēlums	8,5 m
Maksimālais darba iegremdēšanas dziļums	7 m
Produktivitāte	14000 l/h
Minimālie urbuma izmēri (WxLxH)	65 / 65 / 50 cm
Maksimālā piesārņojumu diametrs	35 mm
Ūdens līmenis, kurā notiek sūkņa ieslēgšanās	50 cm
Ūdens līmenis, kurā notiek sūkņa izslēgšanās	5 cm
Masa	5,1 kg
Ražošanas Ģads	2017

VIDES AIZSARDZĪBA

	Elektroinstrumentus nedrīkst izmest kopā ar sadzīves atkritumiem. Tie ir jānodod utilizācijai attiecīgiem uzņēmumiem. Informāciju par utilizāciju var sniegt produkta pārdevējs vai vietējie varas orgāni. Izlietotās elektriskās un elektroniskās ierīces satur videi kaitīgas vielas. Ierīce, kura netika pakļauta otrreizējai izejvielu pārstrādei, rada potenciālus draudus videi un cilvēku veselībai.
--	---

* Ir tiesības veikt izmaiņas.

„Grupa Topex Spółka z ograniczoną odpowiedzialnością” Spółka komandytowa (turpmāk „Grupa Topex”) ar galveno ofisu Varšavā, ul. Pograniczna 2/4, informē, ka visa veida autortiesības attiecībā uz dotās instrukcijas (turpmāk „Instrukcija”) saturu, tai skaita uz tās tekstiem, samazinātām fotogrāfijām, shēmām, zīmējumiem, kā arī attiecībā uz tās kompozīciju, pieder tikai Grupai Topex, kuras ir aizsargātas ar likumu saskaņā ar 1994. Ģada 4. februāra „Likumu par autortiesībām un blakustiesībām” (Likumu Vēstnesis 2006 nr. 90, 631. poz. ar turpm. izm.). Visas Instrukcijas kopumā vai tās noteikto daļu kopēšana, apstrāde, publicēšana vai modificēšana komercijas mērķiem bez Grupa Topex rakstiskās atļaujas ir stingri aizliegta, pretējā Ģadījumā pārkāpējs var tikt saukts pie kriminālās vai administratīvās atbildības.



ALGUPĀRASE KASUTUSJUHENDI TĒLĢE

SUKELPUMP MUDASELE VEELE 52G449

TĀHELEPANU: ENNE SEADMEĢA TĒTĒTAMA ASUMIST LUGEĢE HOOLIKALT LĀBI KĀESOLEV JUHEND JA HOIDKE SEE ALLES HILISEMAKS KASUTAMISEKS.

TĀIENDAVID OHUTUSJUHISED

MUDASELE VEELE MĒELDUD SUKELPUMBA OHUTU KASUTAMINE

- Laske pump elektrivĒrku ūhendada kvalifitseeritud elektrikul kooskĒlasnormiga IEC 364. Alalisvoolu elektrisūsteemi paigaldamisel tuleb kasutada vahelduvvooluadapterit, mis katkestab toite, kui voolu kĒikumine ūletab 30 ms jooksul 30 mA.
- ĀrĢe suunake pumbast tulevat veejuga inimestele, elektriseadmetele eĢa pumbale endale.
- Seadme hoolduseĢa seotud tĒoode teostamise ajaks lūlitage pump vooluvĒrgust vĀlja.
- Pumpa ei tohi kasutada lapsed.
- ĀrĢe tĒstke eĢa hoidke pumpa toitejuhtmest eĢa veevoolikust, nĀiteks vahelduvvooluadapter, veevoolikud vms, on kahjustatud nĒori.
- Ohutuse tagamiseks kasutage vaid originaalvaruosi vĒi tootja poolt heakskiidetud varuosi.
- Kasutage vaid pumba tootja kinnitusdetalle ja –seadmeid.
- ĀrĢe kasutage pumpa juhul, kui selle toitejuhe vĒi muud elemendid, nĀiteks vahelduvvooluadapter, veevoolikud vms, on kahjustatud.
- Kui kasutate pikendusjuhet, peavad pistik ja pistikupesa olema varustatud maandusklemmideĢa.
- Pump on ette nĀhtud kasutamiseks koduses majapidamises.
- Pumpa vĒib kasutada nii sise- kui vĀlistingimustes.
- Pumba ūjukandur peab ūjuma vabalt vms pinnal ja ei tohi kokku puutuda takistustega. Ūjukanduri ummistumine vĒi kinnijĀamine vĒib viia pumba kahjustumiseni.

- Pump on valmistatud nii, et kõik selle liikuvad osad ja korpus tagavad ohutud kasutustingimused. Seadme tootja ei kannu vastutust kahju eest, mille on põhjustanud seadme omavolilise ümbertegemise või selle konstruktsiooni muutmise katsed.
- Ärge kasutage pumpa muude vedelike pumpamiseks kui vesi, eriti mootorikütuste, puhastusvedelike ja muude keemiatoodete pumpamiseks.

TÄHELEPANU! Vaatamata turvakonstruktsiooni kasutamisele kogu töö vältel, turvavahendite ja lisaohutusvahendite kasutamisele, eksisteerib seadmega töötamise ajal alati väike kehavigastuste tekkimise oht.

EHITUS JA OTSTARVE

Sukelpump on I kaitseklassi elektriseade, millega saab pumbata puhast vett või mudast vett, mis sisaldab maksimaalselt 35 mm läbimõõduga võõrkehi. Pump on mõeldud tööks vee all. Vastavasse šahti paigaldamise korral on võib kasutada pumpa kaitseseadmena üleujutuse eest. Sobib vee eemaldamiseks garaazist, keldrist, hoidlatest, aga ka vihmaveest üleujutatud aukudest. Pump on mõeldud vee pumpamiseks, mille temperatuur on maksimaalselt 35°C.

Pumba eriomaduseks on spetsiaalne alus, mis võimaldab vett välja pumbata kuni 5 cm tasemeni. Pump on varustatud spetsiaalse ujulülitiga (automaatne), mis tagab pumba automaatse sisse- ja väljalülitumise, välistades nii seadme töötamise „kuivalt“. Sisseehitatud ohutusventiil tagab vee takistusteta sisseimemise.



Keelatud on kasutada pumpa vastuolus selle määratud otstarbega.

JOONISTE SELGITUS

Alltoodud numeratsioon vastab käesoleva juhendi joonistel toodud seadme elementide numeratsioonile.

1. Käepide
2. Ujulüliti
3. Sissetõmbeavad
4. Ühendusdetailid
5. Otsak

* Võib esineda erinevusi joonise ja toote enda vahel

KASUTATUD GRAAFILISTE SÜMBOLITE SELGITUS



TÄHELEPANU



ETTEVAATUST



PAIGALDUS/SEADISTAMINE



INFO

VARUSTUS JA TARVIKUD

1. Otsak – 1 tk
2. Ühendusdetailid – 1 tk

ETTEVALMISTUS TÖÖKS

PUMBA KOKKUPANEK



Pumba aluses paikneb väljalaskeava, millesse saab ühendusdetailide abil ühendada vastavad veevoolikud.

- Keerake ühendusdetail (4) avasusse pumba aluses.
- Keerake otsak (5) paigaldatud ühendusdetailile (4).
- Paigaldage veevoolik otsakule (5).

PUMBA PAIGALDAMINE



Ärge kasutage pumpa olukorras, kus see ei ole nõuetekohaselt toetatud ja ripub vaid veevooliku või elektritoitejuhtme otsas.



Pump peab toetama vastavalt konstrueeritud toele, mis omakorda ripub nõõridel paiknema šahti põhjal. Pumba nõuetekohase töö tagamiseks hoidke šahti põhi puhtana ja vabana mudast.

Pumba ujukandur on reguleeritud nii, et kui vee tase tõuseb üle 50 cm, käivitub pump automaatselt.

Pumba võib paigaldada järgnevalt:

- jääkade veetorudega statsionaarseks kasutamiseks,
- painduvate voolikutega.

PUMBA STATIONAARNE PAIGALDAMINE



- Paigaldage pump mahuti või šahti siledale ja ühtlasele põhjale.
- Pumba paigaldamisel järgige minimaalset nõutud kaugust seintest ja muudest elementidest. Nii tagate pumba nõuetekohase töö ja pumba püsimise ohututes tingimustes.
- Soovitav on kasutada samade mõõtudega torusid ja ühendusdetaili kui kogu ülejäänud veevarustusüsteemis.
- Pumba otsaku taga on soovitatav kasutada tagasilöögiventili.



Ujulüliti vaba liikumise tagamiseks peavad pumba šahti mõõtmed olema vähemalt 65 x 65 x 50 cm.

VOOLUVÕRKU ÜHENDAMINE



Sukelpump on varustatud löögikindla pistikuga. Vastavalt siduvatele ettekirjutustele on sukelpump mõeldud ühendamiseks järgmiste parameetritega vooluvõrgu pistikupesasse: 230 V AC, 50 Hz. Ühendage seadme toitejuhe alati maandusklemmiga pistikupesasse, mis on varustatud IΔn < 30mA või IΔn = 30mA rikkevoolukaitsmega.



Pumba kahjustatud toitejuhtme või selle pistiku korral on keelatud neid elemente omavoliliselt parandada. Usaldage toitejuhtme või selle pistiku vahetamine kvalifitseeritud isikule, kes kasutab originaalvaruosi.

TÖÖTAMINE / SEADISTAMINE

SISSELÜLITAMINE / VÄLJALÜLITAMINE



Enne sukelpumba lülitamist vooluvõrku veenduge, et võrgu pingele vastaks pumbal paiknevas nominaaltabelis ära toodud nominaalsele pingele.

PUMBA SISSE- VÄLJALÜLITUMISHETKE KONTROLLIMINE



Pumba sisse- ja väljalülitumise eest vastutab ujulüliti. Enne pumba käivitamist kontrollige:

- Ujulüliti peab olema paigaldatud nii, et tagatud oleks lihtne juurdepääs sisselülitumise- ja väljalülitumistasele vaid väikese jõu kasutamisel. Selle kontrollimiseks asetage pump veega täidetud nõusse. Tõstke ujulüliti (2) käsitsi ettevaatlikult üles ja laske seejärel lahti. Pange samal ajal tähele, millal pump sisse ja välja lülitub (joonis A ja B).
- Veenduge, et ujulüliti pumbaga ühendav voolik oleks vaba ja vahemaa ujulüliti ja pumba vahel ei oleks liiga väike. Kui lüliti asub pumbale liiga lähedal, ei pruugi olla tagatud lüliti ja koos sellega kogu pumba nõuetekohane töö.
- Lõpuks kontrollige, et ujulüliti ei laskuks enne pumba väljalülitumist vastu põhja. Sellisel juhul ähvardaks pumba „kuivalt“ töötamise oht.



Kui veetase langeb allapoole etteantud taset, lülitub pump automaatselt välja ja vastupidi, kui veetase tõuseb ja ületab umbes 50 cm taseme, lülitub pump sisse. Tänu lülile, mis reageerib veetaseme langusele, seiskub pump kohe, kui anum mahuti saab veest tühjaks.

ENNE TÖÖ ALUSTAMIST



Kui olete käesoleva juhendiga põhjalikult tutvunud, võite alustada pumba kasutamist. Enne seda aga:

- Veenduge, et pump oleks kindlalt riputatud või toetuks šahti põhjale.
- Veenduge, et survevoolik (pumba väljalaskeaval) oleks korralikult kinnitatud.
- Veenduge, et võrgutoide vastaks väärtustele 230 V AC, 50 Hz.
- Veenduge, et pistikupesa oleks heas tehnilises seisus.
- Veenduge, et pumpa ei ähvardaks „kuivalt“ töötamise oht.

HOOLDUS JA HOIDMINE



Enne pumba paigaldamise, reguleerimise või hooldusega seotud toimingute juurde asumist tõmmake selle toitejuhtme pistik pistikupesast välja.



Kõnealune sukelpump on kõrge kvaliteediga toode, mis ei vaja mingeid konserveerimistoiminguid. Pump on tootja juures läbinud põhjaliku ja küllaldase tehnilise kontrolli. Pumba kasutamise ajal soovib tootja kontrollida regulaarselt selle tehnilist seisu ja viia läbi vajalikud hooldustoimingud. Nii tagate pumba pikaajalise ja raketeta töö.

Kui veetase langeb ja pumba väljalaskeavasse sattub muda või muu mustus, võib see tekitada probleeme pumba käivitumisel. Seepärast kontrollige piisavalt sageli pumba mootorit (viige regulaarselt läbi kontrollkäivitusi).



Juhul, kui pumba eksploateerimise käigus tihti transporditakse, tuleb see iga kord enne uuesti käivitamist puhta veega läbi pesta.

- Statsionaarse paigalduse korral kontrollige regulaarselt ülulüli (2) toimimist.
- Eemaldage kõikvõimalik pumba korpusesse kogunenud sade puhta vee tugeva joaga.
- Teatud ajavahemike järel (soovitavalt 3 kuud) eemaldage muda šahti põhjalt, milles pump paikneb.
- Eemaldage puhta vee abil sade pumba ujulüliti välispinnalt.

ROOTORI PUHASTAMINE



Kui pumba korpusesse koguneb liigselt sadet, puhastage see järgneval viisil:

- Eemaldage otsak (5) ühendusdetail (4).
- Puhastage rootor, korpuse sisemus ja väljalaskeavad (3) puhta veejoa abil.
- Pange pump uuesti kokku, viies ülalkirjeldatud toimingud läbi vastupidises järjekorras.



Mistahes vead tuleb lasta parandada seadme tootja volitatud hooldusfirmas.

TEHNILISED PARAMEETRID

NOMINAALSED VÕIMSUSED

Sukelpump mudasele veele	
Parameeter	Väärtus
Toitepinge	230 V AC
Võrgusagedus	50 Hz

Nominaalne võimsus	900 W
Kaitseklass	I
Kaitstuse aste	IPX8
Toitejuhtme pikkus	10 m
Vee maksimaalne temperatuur	35°C
Veevooliku otsaku läbimõõt	1"; 1½"
Pumpamiskõrgus	8,5 m
Maksimaalne sukeldussügavus	7 m
Efektiivsus:	14000 l/h
Šahti minimaalsed mõõtmed	65 / 65 / 50 cm
Võõrkehade maksimaalne läbimõõt	35 mm
Veetase, mille juures pump sisse lülitub	50 cm
Veetase, mille juures pump välja lülitub	5 cm
Kaal	5,1 kg
Tootmisaasta	2017

KESKKONNAKAITSE



Ärge visake elektriseadmeid olmeprügi hulka, vaid viige need käitlemiseks vastavasse asutusse. Informatsiooni toote käitlemise kohta annab müüja või kohalik omavalitsus. Kasutatud elektrilised ja elektroonilised seadmed sisaldavad looduslikule keskkonnale ohtlikke aineid. Ümbertöötlemata seade kujutab endast ohtu keskkonnale ja inimeste tervisele.

* Tootjal on õigus muudatusi sisse viia.

„Grupa Topex Spółka z ograniczoną odpowiedzialnością“ Spółka komandytowa asukohaga Varsavavi, ul. Pograniczna 2/4 (edaspidi: „Grupa Topex“) informeerib, et kõik käesoleva juhendiga (edaspidi: juhend), muuhulgas selle teksti, fotode, skeemide, jooniste, samuti selle ülesehitusega seotud autoriõigused kuuluvad eranditult Grupa Topex'ile ja on kaitstud 4. veebruari 1994 autoriõiguste ja muude samaste õiguste seadusega (vt. Seaduste ajakiri 2006 Nr 90 Lk 631 koos hilisemate muudatustega). Kogu juhendi või selle osade kopeerimine, töötlemine ja modifitseerimine kommertseemärkidel ilma Grupa Topex'i kirjaliku loata on rangelt keelatud ning võib kaasa tuua tsiviilvastutuse ning karistuse.



ПРЕВОД НА ОРИГИНАЛНАТА ИНСТРУКЦИЯ

ПОТОПЯЕМА ПОМПА ЗА МРЪСНА ВОДА 52G449

ВНИМАНИЕ: ПРЕДИ ПРИСТЪПВАНЕ КЪМ УПОТРЕБА НА ЕЛЕКТРОИНСТРУМЕНТА СЛЕДВА ВНИМАТЕЛНО ДА СЕ ПРОЧЕТЕ НАСТОЯЩАТА ИНСТРУКЦИЯ И ТЯ ДА СЕ ПАЗИ С ЦЕЛ ПОНАТАТЪШНО ИЗПОЛЗВАНЕ.

ПОДРОБНИ ПРАВИЛА ЗА БЕЗОПАСНОСТ

БЕЗОПАСНОСТТА НА ПОТРЕБИТЕЛЯ НА ПОТОПЯЕМАТА ПОМПА ЗА МРЪСНА ВОДА

- Включването към електрическата мрежа трябва да бъде извършено от електротехник със съответните квалификации и съгласно IEC 364. Задължително е използването на устройство за диференциален ток, което ще изключи захранването, ако токът превиши 30mA в продължение на 30ms.
- **Водната струя на помпата не може да бъде насочвана към хора, електрически уреди или към самото съоръжение.**
- Трябва да се изключи помпата от захранването преди пристъпването към работи по поддръжката.
- Не се разрешава ползването на помпата от деца.
- Не позволявайте помпата да бъде дърпана и държана за захранващия кабел или за шланга, използвайте за целта неръждаемото въже закрепено директно към ръчката на помпата.
- С цел осигуряване на безопасност следва да използвате само оригинални резервни части или части препоръчвани от производителя.
- **Използвайте муфи и оборудване на производителя.**
- Не се разрешава използването на помпата при положение, че захранващият кабел или друг елемент на устройството е повреден – например устройството за диференциален ток, шланговете итд.
- При употреба на удължител на кабела щипсът и контактът трябва да са снабдени със заземителен щифт (връзка).
- Помпата е предназначена за битови нужди.

- Помпата може да бъде използвана както в помещенията, така и извън тях.
- Поплавъкът на помпата по време на работа трябва свободно да се издига на повърхността на водата, не би трябвало да среща препятствия, блокирането му може да доведе до повреждане на помпата.
- Помпата е така проектирана, че всички подвижни части и корпусът гарантират безопасни условия за употреба. За повреди причинени в резултат на опитите за промяна на конструкцията на устройството производителят не носи отговорност.
- Не се разрешава използването на помпата за изпомпване на други течности освен вода, особено такива като гориво за двигатели, течности служещи за почистване или други течни химически препарати.

ВНИМАНИЕ! Въпреки употребата на безопасна по принцип конструкция, използването на осигурителни и допълнителни защитни средства, винаги съществува минимален риск от наранявания по време на работа.

КОНСТРУКЦИЯ И ПРИЛОЖЕНИЕ

Потопоемата помпа е устройство от I клас на електрическа безопасност предназначено за изпомпване на чиста или мръсна вода съдържаща отпадъци с максимален диаметър до 35 mm. Помпата е предназначена за работа под вода. След инсталирането ѝ в специална шахта тя може да предпазва от заливане. Може да послужи идеално за отстраняване на водата от гаражи, изби, съдове или заляти от дъжда ровове. Помпата е предназначена до изпомпване на вода с максимална температура 35° C. Специалната основа на помпата позволява да се изпомпва вода до ниво 5 cm. Помпата е снабдена с поплавъчен (автоматичен) прекъсвач позволяващ автоматично изключване и включване на помпата, което я предпазва от работа "на сухо". Вграденият обезвъздушителен кран позволява безпроблемното засмукване на водата.



Не се разрешава използването на помпата за дейности различни от нейното предназначение.

ОПИСАНИЕ НА ГРАФИЧНИТЕ СТРАНИЦИ

Представеното по-долу номериране се отнася за елементите на устройството, представени на графичните страници на настоящата инструкция.

1. Ръчка
2. Поплавателен прекъсвач
3. Смукателни отвори
4. Муфа
5. Щуцер

* Може да има разлики между чертежа и изделието.

ОПИСАНИЕ НА ИЗПОЛЗВАНИТЕ ГРАФИЧНИ СИМВОЛИ



ВНИМАНИЕ



ПРЕДУПРЕЖДЕНИЕ



МОНТАЖ/НАСТРОЙКИ



ИНФОРМАЦИЯ

ЕКИПИРОВКА И АКСЕСОАРИ

1. Щуцер – 1 бр.
2. Муфа – 1 бр.

ПОДГОТОВКА ЗА РАБОТА

МОНТАЖ НА ПОМПАТА



Потопоемата помпа има в основата си изпускателен отвор, към който след монтирането на муфата и щуцера трябва да се включи съответния шланг.

- Монтираме муфата (4) завинтвайки я в отвора в основата на помпата.

- Завинтваме щуцера (5) към монтираната муфа (4).
- Монтираме шланга към щуцера (5).

ИНСТАЛИРАНЕ НА ПОМПАТА



Не се разрешава ползването на помпата без подпора, когато виси закачена само на шланга или на захранващия кабел.



Потопоемата помпа трябва да бъде окачена на специално конструирана конзола, окачена на въже или разположена на дъното на шахтата. С цел осигуряването на правилно функциониране на помпата дъното на шахтата трябва да бъде поддържано чисто и да няма кал.

Поплавателният прекъсвач е конструиран така, че когато нивото на водата превиши 50 cm помпата може да бъде незабавно включена.

Помпата може да бъде включена по следния начин:

- стационарно- към тръбите.
- към еластични шлангове.

СТАЦИОНАРНО ИНСТАЛИРАНЕ НА ПОМПАТА



- Помпата трябва да бъде поставена на гладка и плоска повърхност на дъното на съда или шахтата.
- При инсталирането на помпата следва да се обърне внимание на минималното разстояние от стените и другите елементи, за да бъде възможно правилното функциониране и поддръжка на помпата при нормални условия.
- Препоръчва се употребата на тръби и муфи с еднакъв размер в цялата система.
- Препоръчва се инсталирането на възвратен клапан зад щуцера на помпата.



За да може поплавателният прекъсвач да се движи свободно, шахтата трябва да е с минимални размери 65 x 65 x 50 cm.

ВКЛЮЧВАНЕ КЪМ ЕЛЕКТРИЧЕСКАТА МРЕЖА



Потопоемата помпа е снабдена с щепсел защитен от късо съединение. Съгласно действащите стандарти помпата е предназначена за включване към безопасен контакт с параметри : 230 V AC, 50 Hz. Щепсела на кабела следва да се включва само в контакт с предпазен щифт в електрическа верига с диференциалнотокова защита IDn<30mA или IDn = 30mA.



В случай, че захранващият кабел на помпата или неговият щепсел са повредени, забранява се извършването на самостоятелен ремонт на тези елементи. Ремонтът на кабела или щепсела следва да се повери на квалифицирано лице, използвайки за целта оригинални части.

РАБОТА / НАСТРОЙКИ

ВКЛЮЧВАНЕ / ИЗКЛЮЧВАНЕ



Преди включването на помпата към електрическата мрежа трябва да проверим дали напрежението на мрежата съответства на напрежението посочено на табелката с технически данни на помпата и дали прекъсвачът е в изключено положение.

ПРОВЕРКА НА НАСТРОЙКАТА НА МОМЕНТА НА ВКЛЮЧВАНЕ – ИЗКЛЮЧВАНЕ НА ПОМПАТА



Включването и изключването на помпата се осъществява посредством поплавъчния прекъсвач. Преди пускането на помпата трябва да се провери следното:

- Поплавъчният прекъсвач трябва да е инсталиран така, че да има лесен достъп към нивото на пускане и изключване на помпата при минимално изразходване на сили. За да проверим това, трябва да поставим помпата в съд напълнен с вода. Повдигаме внимателно с ръка поплавъчния прекъсвач (2) и след това го пускаме. Междувременно отбелязваме кога настъпва включването и изключването на помпата (**черт. А i В**).
- Проверяваме дали кабелът свързващ поплавъчния прекъсвач с помпата е свободен, а разстоянието между прекъсвача и помпата не е твърде малко. Ако разстоянието е твърде малко, прекъсвачът, а следователно и цялата помпа няма да функционират правилно.
- Накрая трябва да проверим дали прекъсвачът не стига до дъното преди помпата да бъде изключена. Подобна настройка би могла да доведе до работа на помпата „на сухо“.



Ако водата спадне под определено ниво, помпата ще се изключи сама и обратно – ако нивото на водата започне да нараства и превиши около 50 cm, помпата започва да работи. Благодарение на прекъсвача реагиращ на спадането на нивото на водата, помпата спира да работи, веднага щом съдът се изпразни.

ПРЕДИ ПРИСТЪПВАНЕ КЪМ ЕКСПЛОАТАЦИЯ



След като внимателно се запознаем със съдържанието на настоящата инструкция можем да пристъпим към експлоатация на помпата, преди което извършваме следните операции:

- Проверяваме дали помпата е правилно окачена или стабилно разположена на дъното на шахтата.
- Проверяваме дали нагнетателният шланг (при изхода на помпата) е правилно закрепен.
- Проверяваме дали напрежението е 230 V AC, 50 Hz.
- Проверяваме дали мрежовият контакт е в добро техническо състояние.
- Трябва да се убедим дали помпата няма да работи „на сухо“.

ОБСЛУЖВАНЕ И ПОДДРЪЖКА



Преди пристъпването към каквито и да било операции по инсталирането, регулирането, обслужването или ремонта на помпата, следва да изключим щепсела на захранващия кабел от контакта.



Описаната потопяема помпа е изпробван продукт от високо качество, който не се нуждае от поддръжка. Помпата е била подложена на подробен и окончателен технически контрол от страна на производителя. По време на експлоатацията на помпата се препоръчва редовна проверка на нейното състояние, както и извършване на необходимите операции по поддръжката. Това ще гарантира дълготрайното и безаварийно действие на помпата. Ако нивото на водата спадне и във входния отвор проникнат кал или други отпадъци, то след като изсъхнат могат да възпрепятстват пускането на помпата. Затова трябва често да се контролира двигателя на потопяемата помпа (извършвайки периодично пробни включения).



В случай, че помпата е често транспортирана по време на експлоатацията, преди всяко следващо пускане трябва да бъде измита с чиста вода.

- При стационарно инсталиране трябва периодично да се проверява как действа поплавъчният прекъсвач (2).
- Всички влакнести частици, които могат да проникнат в корпуса на помпата, трябва да се отстраняват с помощта на силна струя чиста вода.
- Периодично (най-добре всеки 3 месеца) трябва да се отстранява калта от дъното на шахтата, в която е разположена помпата.
- Утайката от вътрешната страна на поплавъчния прекъсвач трябва да се почиства с чиста вода.

ПОЧИСТВАНЕ НА РОТОРА



Ако в корпуса на помпата се събере голямо количество утайка, трябва да бъде отстранена по следния начин:

- Отвинтваме щуцера (5) и муфата (4).
- Почистваме ротора, вътрешната част на корпуса и смукателните отвори (3) с помощта на струя чиста вода.
- Монтираме всичко, като извършваме отделните операции в обратна последователност.



Всякакъв вид неизправности би трябвало да бъдат отстранявани от оторизирания сервис на производителя.

ТЕХНИЧЕСКИ ПАРАМЕТРИ

НОМИНАЛНИ ДАННИ

Потопяема помпа за мръсна вода	
Параметър	Стойност
Захранващо напрежение	230 V AC
Честот на захранването	50 Hz
Номинална мощност	900 W
Клас на защитеност	I
Степен на защита	IPX8
Дължина на захранващия кабел	10 m
Максимална температура на водата	35°C
Диаметър на щуцера на шланга	1"; 1½"
Ниво на покачване на водата	8,5 m
Максимална работна дълбочина на потопяването	7 m
Производителност	14000 l/h
Минимални размери на шахтата (WxLxH)	65 / 65 / 50 cm
Максимален диаметър на отпадъците	35 mm
Ниво на водата, при което помпата се включва	50 cm
Ниво на водата, при което помпата се изключва	5 cm
Маса	5,1 kg
Година на производство	2017

ОПАЗВАНЕ НА ОКОЛНАТА СРЕДА



Електрически захранваните изделия не трябва да се изхвърлят с домашните отпадъци, а трябва да се предадат за оползотворяване в съответните заводи. Информация за оползотворяването може да бъде получена от продавача на изделието или от местните власти. Негодното електрическо и електронно оборудване съдържа опасни вещества за естествената среда. Оборудването, непредадено за рециклиране, представлява потенциална заплаха за околната среда и за здравето на хората.

* Запазва се правото за извършване на промени.

„Grupa Torhex Spółka z ograniczoną odpowiedzialnością“ Spółka komandytowa със седалище във Варшава на ul. Pograniczna 2 / 4 (наричана по-нататък: „Grupa Torhex“) информира, че всякакви авторски права върху съдържанието на настоящата инструкция (наричана по-нататък: „Инструкция“), включващи между другото нейния текст, поместените снимки, схеми, чертежи, а също така

нейните композиции, принадлежат изключително на Група Торех и подлежат на правна защита съгласно Закона от 4 февруари 1994 година за авторското право и сродните му права (виж Държавен вестник 2006 № 90 поз. 631 с по-нататъшните промени). Копирането, възпроизвеждането, публикуването, модифицирането с комерческа цел на цялата Инструкция, както и отделните ѝ елементи без съгласието на Група Торех изразено в писмена форма, е строго забранено и може да доведе до привличането към гражданска и наказателна отговорност.



ORIGINALNE UPUTE ZA UPOTREBU

POTOPNA PUMPA ZA VODU PRLJAVU 52G449

POZOR: PRIJE POČETKA KORIŠTENJA ELEKTRIČNOG ALATA TREBA PAŽLJIVO PROČITAT UPUTE ZA UPOTREBU I SPREMITI IH ZA DALJNJE KORIŠTENJE.

DETALJNI PROPISI O SIGURNOSTI

SIGURNOST KORISNIKA POTOPNE PUMPE ZA VODU PRLJAVU

- Spajanje sa električnom mrežom treba biti izvedeno od strane ovlaštenog električara i sukladno s normom IEC 364. Nužno je da u stalnu električnu instalaciju uklopite i uređaj za razliku struje (ispravljač) koji će prekinuti napajanje ako dolazna struja prijeđe 30mA za vrijeme od 30ms.
- **Mlaz vode iz pumpe ne smije biti usmjeren na ljude, električnu opremu i na sam uređaj.**
- Ako izvodite radove vezane uz održavanje pumpe, obavezno ju trebate isključiti iz napajanja.
- Djeca ne smiju upotrebljavati pumpu.
- Ne dozvolite da pumpa bude izvlačena ili pridržavana za kabel za napajanje ili cijev za vodu, za to koristite sajlu otpornu na koroziju koja je spojena direktno sa drškom pumpe.
- Kako bi se osigurao siguran rad trebate koristiti isključivo originalne zamjenske dijelove ili one koje je odobrio proizvođač.
- **Koristite spojnice i opremu proizvođača.**
- Pumpu ne smijete koristiti, ako su kabel za napajanje ili drugi dijelovi uređaja oštećeni na primjer ispravljač, crijevo za vodu itd.
- Ako koristite produžni kabel za napajanje utičnica i utikač moraju imati nastavke za uzemljenje (spojeve).
- Pumpa je predviđena za korištenje u domaćinstvima.
- Pumpe možete koristiti na unutarnjim i vanjskim površinama.
- Plovak pumpe za vrijeme rada mora se slobodno micati po površini vode, ne smije nailaziti na prepreke. Njegova blokada može dovesti do oštećenja pumpe.
- **Pumpa je projektirana tako da svi pokretni dijelovi, a također i kućište, stvaraju sigurne uvjete korištenja. Za štete nastale pri pokušaju promjena u konstrukciji uređaja proizvođač ne snosi nikakvu odgovornost.**
- Pumpu ne smijete koristiti za prepumpavanje drugih tekućina osim vode, a posebno takvih kao što su goriva za motore, tekućina za čišćenje ili drugih kemijskih proizvoda.

POZOR! Bez obzira na sigurnu konstrukciju, upotrebu sigurnosnih sredstava i dodatnih zaštitnih mjera, uvijek postoji djelomični rizik od ozljeda nastalih tijekom rada.

KONSTRUKCIJA I NAMJENA

Potopna pumpa za vodu je uređaj klase I električne zaštite namijenjen za ispuštanje čiste ili prljave vode koja sadrži nečistoće najvećeg promjera do 35 mm. Pumpa je prilagođena za rad pod vodom. Nakon postavljanja u odgovarajućem kanal, ona može činiti osiguranje od poplave. Savršeno je upotrebljiva za izbacivanje vode iz garaža, podruma, spremnika ili rova u kome se skupila kišnica. Pumpa je namijenjena za ispuštanje vode do najveće temperature od 35°C. Posebno obilježje pumpe je specijalno postolje koje omogućava ispuštanje vode do nivoa od 5 cm. Pumpa je opremljena s plutajućim prekidačem (automatski) koji omogućava samostalno isključivanje ili uključivanje pumpe, što osigurava uređaj od rada "na suho". Ugrađeni ventil za odzračivanje omogućava jednostavno usisavanje vode.



Električni alat se smije koristiti samo sukladno sa njegovom namjenom

OPIS GRAFIČKIH STRANICA

Dolje navedeni brojevi se odnose na elemente uređaja koji se nalaze na grafičkim prikazima ovih uputa.

1. Drška
2. Plutajući prekidač
3. Ulazni otvori
4. Spojevi
5. Nastavak

* Moguće su male razlike između crteža i proizvoda

OPIS GRAFIČKIH ZNAKOVA



POZOR



UPOZORENJE



MONTAŽA/POSTAVKE



INFORMACIJA

DIJELOVI I DODATNA OPREMA

1. Nastavak – 1 kom
2. Spojevi – 1 kom

PRIPREMA ZA RAD

MONTAŽA PUMPE



Potopna pumpa u svojoj osnovi posjeduje otvor za izbacivanje, u koji nakon montaže spojeva i nastavka treba spojiti odgovarajuće crijevo za vodu.

- Montirajte spojeve (4) tako što ćete ih zavinuti u osnovu pumpe.
- Zavrnite nastavak (5) na montirane spojeve (4).
- Montirajte crijevo za vodu na nastavak (5).

INSTALIRANJE PUMPE



Pumpu ne smijete koristiti tako da nije poduprta i visi jedino na cijevnim vodovima ili na električnim vodovima za napajanje.



Potopna pumpa treba biti obješena na odgovarajućem potpornju za tu priliku konstruiranom, obješena na sajli ili smještena na dnu kanala. Kako biste bili sigurni da će pumpa ispravno raditi dno kanala morate održavati čisto, bez mulja.

Plutajući prekidač pumpe jest tako podešen, da ako nivo vode prijeđe 50 cm pumpu je moguće odmah pokrenuti.

Pumpu možete instalirati na sljedeći način:

- na čvrste vodove cijevi sustava u stacionarnoj primjeni.
- za fleksibilne vodove sustava.

INSTALACIJA PUMPE ZA STALNO



- Pumpa mora biti postavljena na glatku ravnu površinu dna spremnika ili kanala.
- Kod postavljanja pumpe treba obratiti pozornost na minimalne potrebne udaljenosti od zidova ili drugih elemenata, kako bi se omogućilo pravilno funkcioniranje odnosno održavanje pumpe u sigurnim uvjetima.
- Preporučamo korištenje cijevi i spojeva istih dimenzija na čitavoj dužini instalacije za vodu.
- Preporučamo korištenje povratnog ventila iza nastavka pumpe.



Kako bi se plutajući prekidač mogao slobodno micati kanal za pumpu mora imati minimalne dimenzije 65 x 65 x 50 cm.

SPAJANJE S ELEKTRIČNIM NAPAJANJEM



Potopna pumpa je opremljena s utikačem koji je otporan na probijanje. Sukladno s obavezujućim propisima, pumpa je pripremljena za priključenje u sigurnu utičnicu električne mreže karakteristika: 230 V AC, 50 Hz. Utikač kabla za priključivanje smijete priključivati samo u utičnicu sa uzemljenjem u električnom krugu s osiguranjem od različitih jačina struja $I_{\Delta n} < 30\text{mA}$ ili $I_{\Delta n} = 30\text{mA}$.



Ako se kabel za napajanje pumpe ili njegov utikač oštećeni, tada se zabranjuje samostalan popravak tih elemenata. Popravak voda ili utičnice treba povjeriti isključivo kvalificiranoj osobi i pri tome upotrebljavati originalne dijelove.

RAD / POSTAVKE

UKLJUČIVANJE / ISKLJUČIVANJE



Prije nego što pumpu priključite u mrežu za napajanje obavezno provjerite dali napon u mreži odgovara naponu koji je napisan na nazivnoj tablici koja se nalazi na pumpi te nalazi li se prekidač u poziciji isključeno.

PROVJERAVANJE MOMENTA POSTAVKI UKLJUČIVANJA – ISKLJUČIVANJA PUMPE



Za uključivanje-isključivanje je odgovoran takozvani plutajući prekidač. Prije pokretanja pumpe obavezno provjerite:

- Plutajući prekidač treba biti instaliran tako da bude lagan pristup do nivoa (uključivanje djelovanja) i nivoa (isključivanje pumpe) uz korištenje male snage. Kako biste to provjerili, pumpu trebate smjestiti u posudu napunjenu vodom. Pažljivo ručno podižite plutajući prekidač (2) i potom ga spuštajte. U to vrijeme ćete zapaziti kada nastupa uključivanje i isključivanje pumpe (crtež A i B).
- Uvjerite se da je kabel koji spaja plutajući prekidač s pumpom slobodan, a udaljenost između plutajućeg prekidača i pumpe nije premala. Kod premale udaljenosti nije sigurno da će prekidač pravilno raditi, a onda i čitava pumpa.
- Na kraju provjerite dali plutajući prekidač ne dodiruje dno prije isključivanja pumpe. Takve postavke prijete mogućnošću da pumpa radi „na suho“



Ako voda padne ispod određenog nivoa pumpa se automatski isključi i suprotno, ako nivo vode počinje rasti i prijeđe vrijednost od oko 50 cm pumpa započinje sa radom. Zahvaljujući tome što je pumpa opremljena prekidačem za regulaciju na smanjivanje nivoa vode, pumpa se zaustavlja čim spremnik ostane prazan.

PRIJE POČETKA KORIŠTENJA



Nakon što se pažljivo upoznate sa sadržajem ovih uputa možete početi koristiti pumpu, po završetku sljedećih radnji:

- Provjerite jeli pumpa dobro obješena odnosno leži li dobro na dnu iskopa.
- Provjerite jeli tlačni nastavak (na izlazu iz pumpe) dobro priključen
- Provjerite osigurava li napajanje 230 V AC, 50 Hz.
- Provjerite jeli mrežna električna utičnica za napajanje u dobrom tehničkom stanju.

- Uvjerite se da pumpa neće biti dovedena u eventualan rad „na suho“.

RUKOVANJE I ODRŽAVANJE



Prije svih radnji na instalaciji, postavkama, rukovanju ili popravljaju potopne pumpe izvadite utikač iz mrežne utičnice.



Potopna pumpa o kojoj se ovdje radi je proizvod visoke kvalitete koji ne zahtijeva nikakve radnje na održavanju. Uređaj je prošao detaljnu i konačnu tehničku kontrolu kod proizvođača. Proizvođač preporuča redovito provjeravanje stanja pumpe i izvođenje neophodnih radnji. Na taj način ćete osigurati dugotrajni i besprijekoran rad uređaja. Ako se razina vode smanji u ulaz pumpe će doprijeti mulj ili druga prljavština koje - nakon što se osuše - mogu prouzročiti situaciju u kojoj se pumpa ne da pokrenuti. Stoga često kontrolirajte motor potopne pumpe (povremeno izvodite probno pokretanje)



Ako tijekom eksploatacije pumpu često transportirate morate je oprati s čistom vodom prije svakog slijedećeg pokretanja.

- U slučaju instalacije za stalno morate povremeno provjeravati djelovanje plutajućeg prekidača (2).
- Vlaknaste ostatke koje se mogu taložiti na kućištu pumpe odstranite uz pomoć mlaza čiste vode.
- Povremeno (najbolje svaka 3 mjeseca) odstranite mulj iz dna kanala na kojem je smještena pumpa.
- S čistom vodom uklanjajte talog iz vanjske površine plutajućeg prekidača pumpe.

ČIŠĆENJE ROTORA



Ako se na kućištu pumpe skupi prekomjerna količina taloga, očistite je na slijedeći način:

- Odvinite nastavak (5) i spojeve (4).
- Očistite rotor, unutrašnjost kućišta te ulazne otvore (3) uz pomoć mlaza čiste vode.
- Montirajte sve elemente izvodeći sve radnje suprotnim redoslijedom



Sve smetnje trebaju uklanjati ovlašteni serviseri proizvođača.

TEHNIČKI PARAMETRI

NAZIVNI PODACI

Potopna pumpa za vodu prljavu	
Parametar	Vrijednost
Napon napajanja	230 V AC
Frekvencija napajanja	50 Hz
Nazivna snaga	900 W
Klasa zaštite	I
Stupanj zaštite	IPX8
Dužina kabela za napajanje	10 m
Najveća temperatura vode	35°C
Promjer nastavka crijeva za vodu	1"; 1½"
Visina dizanje vode	8,5 m
Najveća radna dubina uranjanja	7 m
Izdašnost	14000 l/h
Najmanje dimenzije kanala (WxLxH)	65 / 65 / 50 cm
Najveći promjer prljavštine	35 mm
Dubina vode koja uključuje pumpu	50 cm
Dubina vode koja isključuje pumpu	5 cm
Težina	5,1 kg
Godina proizvodnje	2017

ZASTITA OKOLIŠA



Električne proizvode ne bacajte zajedno s kućnim otpacima već ih zbrinite na odgovarajućim mjestima. Informacije o mjestima zbrinjavanja daju prodavači proizvoda ili odgovorne mjesne službe. Istrošeni električni i električni alati sadrže supstance koje mogu štetiti okolišu. Nezbrinuti proizvodi mogu biti opasni po zdravlje ljudi i za okoliš.

* Pridržavamo pravo na izvođenje promjena

„Grupa Topex Spółka z ograniczoną odpowiedzialnością” Spółka komandytowa sa sjedištem u Varšavi, ul. Pograniczna 2/4 (u daljnjem tekstu: „Grupa Topex”) daje na znanje da sva autorska prava vezana uz sadržaj ovih uputa (dalje: „Upute”), uključujući test, slike, sheme, crteže te također njihove kompozicije pripadaju isključivo Grupi Topex - u i podliježu pravnoj zaštiti, sukladno sa Zakonom od dana 4. veljače 1994. godine, o autorskim pravima i sličnim pravima (N.N. 2006 Br. 90 Stavak 631 uključujući i kasnije promjene). Kopiranje, preoblikovanje, publiciranje, modificiranje u komercijalne svrhe cijelih Uputa kao i pojedinačnih njihovih dijelova, bez suglasnosti Grupa Topex -a koje je dano u pismenom obliku, je najstrože zabranjeno i može dovesti do prekršajne i krivične odgovornosti.



PREVOD ORIGINALNOG UPUTSTVA

PUMPA ZAGNJURENA U VODU PRLJAVU 52G449

PAŽNJA: PRE PRISTUPANJA UOPTREBI UREAZA POTREBNO JE PAŽLJIVO PROČITATI DOLE DATO UPUTSTVO I PRIDRŽAVATI GA SE U DALJEM KORIŠĆENJU.

OPŠTE MERE BEZBEDNOSTI

BEZBEDNOSNE MERE KORIŠĆENJA PUMPE ZAGNJURENE U VODU PRLJAVU

- Povezivanje sa električnom mrežom mora da obavi električar i u skladu sa normom IEC 364. U električnoj instalaciji stalnog uređaja naizmenične struje, postoji pomoćni uređaj koji prekida struju, ukoliko dolazni napon prelazi 30mA u toku 30ms.
- **Slap vode iz pumpe ne sme biti uperen prema osobama, električnoj opremi i prema samom uređaju.**
- Potrebno je isključiti pumpu iz struje u slučaju obavljanja poslova vezanih za održavanje.
- Pumpu ne smeju da koriste deca.
- Zabranjeno je da se pumpa nosi i povlači za strujni kabl ili odvod za vodu, za to je potrebno koristiti kablove otporne na koroziju, koji se kače direktno na dršku pumpe.
- U cilju održavanja bezbednosti potrebno je koristiti isključivo originalne delove za zamenu ili one koje preporučuje proizvođač.
- **Koristiti spojnice i opremu proizvođača.**
- Zabranjeno je koristiti pumpu ukoliko je strujni kabl ili neki drugi element uređaja oštećen, npr. uređaj za naizmeničnu struju, cevi za vodu i tsl.
- Ukoliko se koristi produžni kabl za strujni kabl, utikač i utičnica moraju biti sa klinom (spojnicom) koji je uzemljen.
- Pumpa je napravljena za upotrebu u domaćinstvima.
- Pumpa se može koristiti unutar i izvan prostorija.
- Plovak pumpe za vreme rada mora slobodno da se izdiže iznad površine vode, ne treba da nailazi na prepreke, blokiranje plovka može dovesti do oštećenja pumpe.
- **Pumpa je projektovana tako da svi njeni pokretni delovi, isto kao i kućište, obezbeđuju bezbedne uslove korišćenja. Za kvarove nastale u toku pokušaja da se izmeni konstrukcija uređaja, proizvođač ne snosi odgovornost.**
- Zabranjeno je koristiti pumpu za prepumpavanje drugih tečnosti, osim vode, a posebno takvih kao što su goriva za motore, tečnosti za čišćenje ili drugih hemijskih proizvoda.

PAŽNJA! I pored posedovanja bezbednosne konstrukcije od same osnove, posedovanja sigurnosnih mera i dodatnih zaštitnih mera, uvek postoji delimičan rizik od povreda tokom obavljanja posla.

IZRADA I NAMENA

Zagnjarena pumpa za vodu je uređaj I klase električne bezbednosti, napravljena za ispuštanje čiste ili prljave vode, koja sadrži

nečistoće maksimalnog prečnika od 35 mm. Pumpa je napravljena da radi pod vodom. Nakon postavljanja u odgovarajuće okno može da koristi i kao osiguranje od poplave. Odlična je za sakupljanje vode iz garaža, podruma, kontejnera ili takođe iskopa napunjenih kišnicom. Pumpa je konstruisana za prepumpavanje vode čija je maksimalna temperatura 35°C.

Opšta odlika pumpe jeste specijalno postolje koje omogućava da se voda ispumpava do nivoa od 5 cm. Pumpa je opremljena starterom plovka (automatskim) koji omogućava samostalno isključivanje ili priključivanje pumpe, što osigurava uređaj da ne radi “na suvo”. Napravljivi ventil za odvođenje vazduha omogućava usisavanje vode bez ikakvih problema.



Zabranjeno je koristiti pumpu suprotno od njene namene.

OPIS GRAFIČKIH STRANA

Dole data numeracija odnosi se na elemente uređaja predstavljenih na grafičkim stranama dole datog uputstva.

1. Drška
2. Starter plovka
3. Ventilacioni otvori
4. Spojnica
5. Crevni nastavak

* Mogu se pojaviti razlike između crteža i proizvoda.

OPIS KORIŠĆENIH GRAFIČKIH ZNAKOVA



PAŽNJA



UPOZORENJE



MONTIRANJE/PODEŠAVANJA



INFORMACIJA

OPREMA I DODACI

1. Crevni nastavak – 1 kom.
2. Spojnica – 1 kom.

PRIPREMA ZA RAD

MONTIRANJE PUMPE



Zagnjarena pumpa na svojoj osnovi poseduje izlazni otvor na koji je, nakon montiranja spojnice i crevnog nastavka, potrebno priključiti odgovarajuću cev za vodu.

- Montirati spojnicu (4) šrafovi je na otvor na osnovi pumpe.
- Zašrafiti crevni nastavak (5) na montiranu spojnicu (4).
- Montirati cev za vodu na crevni nastavak (5).

INSTALIRANJE PUMPE



Zabranjeno je koristiti pumpu tako da ona nije poduprta i da visi samo na zidnoj cevi ili na električnim strujnim kablom.



Zagnjarena pumpa treba da stoji obešena na odgovarajuće konstruisanom nosaču, okačena na kabl ili postavljena na samo dno okna. Kako bi bili sigurni da će pumpa raditi dobro, dno okna mora biti održavano čistim, bez mulja.

Starter plovka pumpe tako je podešen da kada nivo vode pređe 50 cm, pumpa se može odmah uključiti.

Pumpa se može instalirati na sledeći način:

- na čvrste zidne kablove sistema koji je u stalnoj upotrebi.
- na elastične kablove sistema.

INSTALIRANJE PUMPE ZA STALNO



- Pumpa mora biti postavljena na pljosnatoj, ravnoj površini na dnu kontejnera ili okna.
- Prilikom postavljanja pumpe potrebno je obratiti pažnju na potrebnu minimalnu udaljenost od zidova i drugih elemenata, kako bi pumpa mogla pravilno da funkcioniše u bezbednim uslovima.
- Preporučuje se upotreba cevi i spojnice istog prečnika na čitavoj dužini vodne instalacije.
- Preporučuje se upotreba obrtnog ventila na crevnom nastavku pumpe.



Kako bi se starter plovka slobodno pokretao okno za pumpu mora imati minimalne dimenzije od 65 x 65 x 50 cm.

PRIKLJUČIVANJE NA ELEKTRIČNU STRUJU



Zagnjarena pumpa poseduje utikač otporan na proboj. U skladu sa obavezujućim propisima, pumpa je adaptirana na priključivanje na sigurnu utičnicu mreže sa parametrima: 230 V AC, 50 Hz. Utičnicu priključnog kabla potrebno je koristiti samo za uključivanje u utikač sa sigurnosnim klinom, u osigurano strujno kolo naizmjenične struje $I_{\Delta n} < 30\text{mA}$ ili $I_{\Delta n} = 30\text{mA}$.



Ukoliko su strujni kabl pumpe ili njegova utičnica oštećeni, zabranjuje se samostalno vršiti popravku tih elemenata. Popravku kabla ili utičnice potrebno je poveriti isključivo kvalifikovanoj osobi, i koristiti originalne delove.

RAD / POSTAVKE

UKLJUČIVANJE / ISKLJUČIVANJE



Pre priključivanja pumpe na strujnu mrežu, uvek je potrebno proveriti da li napon mreže odgovara naponu koji je dat na nominalnoj tablici, postavljenoj na pumpi i da li je starter u poziciji isključen.

PROVERAVANJE POSTAVKE MOMENTA UKLJUČENJA – ISKLJUČENJA PUMPE



Za uključivanje- isključivanje pumpe služi starter plovka. Pre uključivanja pumpe potrebno je proveriti:

- Starter plovka treba da bude tako instaliran da ima lak pristup nivou (uključivanje rada) i nivou (isključivanje pumpe) sa upotrebom male sile. Kako bi se to proverilo, potrebno je staviti pumpu u posudu napunjenu vodom. Ručno pažljivo podizati starter plovka (2) a zatim ga pustiti. Za to vreme zabeležiti kada dolazi do uključivanja i isključivanja pumpe (slika A i B).
- Uveriti se da kabl koji povezuje starter plovka sa pompom slobodno stoji, i da udaljenost između startera plovka i pumpe nije isuviše mala. Ukoliko je isuviše mala udaljenost ispravan rad startera nije siguran, a samim tim i rad čitave pumpe.
- Na kraju potrebno je proveriti da li starter plovka ne dotiče dno pre isključivanja pumpe. Takva postavka preči mogućnošću da pumpa radi "na suvo".



Ukoliko nivo vode padne ispod određenog nivoa, pumpa se automatski isključuje i obrnuto, ukoliko nivo vode počne da se podiže i pređe vrednost od oko 50 cm pumpa će početi sa radom. Zahvaljujući tome što je starter opremljen da reaguje na opadanje nivoa vode, pumpa može da se isključi, samo onda kada se kontejner isprazni.

PRE POČETKA KORIŠĆENJA



Nakon temeljnog upoznavanja sa sadržajem dole datog uputstva, može se početi sa korišćenjem pumpe, nakon obavljanja sledećih mera opreza:

- Proveriti da li je pumpa pravilno obešena ili stoji sigurno na dnu okna.
- Proveriti da li je kabl za prečišćavanje (na izlazu iz pumpe) pravilno priključen.
- Proveriti da li napon struje iznosi 230 V AC, 50 Hz.
- Proveriti da li je strujna utičnica u tehnički ispravnom stanju.
- Uveriti se da pumpa neće slučajno biti izložena eventualnom radu "na suvo".

RUKOVANJE I ODRŽAVANJE



Potrebno je isključiti utikač strujnog kabla iz strujne utičnice pre nego što se pristupi bilo kakvim operacijama vezanim za instaliranje, podešavanje, korišćenje ili popravku pumpe.



Zagnjarena pumpa o kojoj se govori je visoko kvalitetno ispitani uređaj, koji ne zahteva nikakvo održavanje. Pumpa je bila podvrgnuta temeljnoj i konačnoj tehničkoj kontroli kod samog proizvođača. Za vreme korišćenja proizvođač preporučuje regularno proveravanje stanja pumpe i obavljanje neophodnih operacija prilikom korišćenja. Takvo postupanje garantuje dugotrajnu upotrebu i rad pumpe bez kvarova.

Ukoliko nivo vode padne i do otvora pumpe dođe mulj ili neka druga nečistoća, može se ispostaviti da nakon sušenja pumpa ne može da se pokrene. Zbog toga je potrebno često vršiti kontrolu motora zagnjarene pumpe (obavljajući s vremena na vreme probna pokretanja).



U slučajevima kada se pumpa često prenosi sa ciljem upotrebljavanja, onda pre svakog narednog pokretanja potrebno je oprati čistom vodom.

- U slučaju stalne instalacije potrebno je s vremena na vreme proveriti rad startera plovka (2).
- Sve vrste vlaknastih naslaga, koje mogu da se nakupe u kućištu pumpe, potrebno je ukloniti uz pomoć jakog talasa čiste vode.
- U određenim vremenskim intervalima (najbolje na svaka 3 meseca) potrebno je ukloniti mulj sa dna okna, u kome je smeštena pumpa.
- Čistom vodom treba da se uklanja talog sa spoljne površine startera plovka pumpe.

ČIŠĆENJE ROTORA



Ukoliko u kućištu pumpe dođe do nagomilavanja prekomerne količine taloga potrebno je očistiti ga na sledeći način:

- Odvrnuti crevni nastavak (5) i spojnicu (4).
- Očistiti rotor, unutrašnjost kućišta ili izlazne otvore (3) uz pomoć talasa čiste vode.
- Montirati čitavu konstrukciju obavljajući operaciju suprotni redosledom.




Sve vrste popravki potrebno je da obavi ovlašćeni servis proizvođača.

TEHNIČKE KARAKTERISTIKE

NOMINALNI PODACI

Pumpa zagnjarena u vodu prljavu	
Parametar	Vrednost
Napon struje	230 V AC
Frekvencija struje	50 Hz
Nominalna snaga	900 W
Klasa bezbednosti	I
Stepen zaštite	IPX8
Dužina strujnog kabla	10 m
Maksimalna temperatura vode	35°C
Prečnik crevnog nastavka za prevođenje vode	1", 1½"
Visina podizanja vode	8,5 m
Maksimalna radna dubina zagnjurenosti	7 m
Produktivnost	14000 l/h
Minimalne razmere (DxSxD)	65 / 65 / 50 cm
Maksimalni prečnik zagađenja	35 mm
Dubina vode na kojoj se pumpa uključuje	50 cm
Dubina vode na kojoj se pumpa isključuje	5 cm
Masa	5,1 kg
Godina proizvodnje	2017

ZASTITA SREDINE

	Proizvode koji se napajaju strujom ne treba bacati s otpacima iz kuće, već ih treba predati u otpadne sirovine u odgovarajućim ustanovama. Informacije o otpadnim sirovinama daje prodavac proizvoda ili gradska vlast. Iskorišćeni uređaj električni ili elektronski sadrži supstance osetljive za životnu sredinu. Uređaji koji nisu za reciklažu predstavljaju potencijalno narušavanje životne sredine i zdravlja ljudi
---	---

*Zadržava se pravo izmene

„Grupa Topex Spółka z ograniczoną odpowiedzialnością“ Spółka komandytowa sa sedištem u Varšavi, ulica Pograniczna 2/4 (u daljem tekstu: „Grupa Topex“) informiše da, sva autorska prava na sadržaj dole datog uputstva (u daljem tekstu: „Uputstvo“), u kome između ostalog, tekst uputstva, postavljene fotografije, sheme, crteži, a takođe i sastav, pripadaju isključivo Grupa Topex -u i podležu pravnoj zaštiti u skladu sa propisom od dana 4. februara 1994. godine, o autorskim pravima i sličnim pravima (tj. Pravni glasnik 2006 broj 90, član 631, sa kasnijim izmenama). Kopiranje, menjanje, objavljivanje, menjanje u cilju komercijalizacije, celine Uputstva kao i njenih delova, bez saglasnosti Grupa Topex -a u pismenoj formi, strogo je zabranjeno i može dovesti do pozivanja na odgovornost kako građansku tako i sudsku.



ΜΕΤΑΦΡΑΣΗ ΤΟΥ ΠΡΩΤΟΤΥΠΟΥ ΤΩΝ ΟΔΗΓΙΩΝ ΧΡΗΣΗΣ

ΚΑΤΑΔΥΟΜΕΝΗ ΑΝΤΛΙΑ ΑΚΑΘΑΡΤΩΝ ΥΔΑΤΩΝ 52G449

ΠΡΟΣΟΧΗ: ΞΕΚΙΝΩΝΤΑΣ ΤΗ ΧΡΗΣΗ ΤΟΥ ΗΛΕΚΤΡΙΚΟΥ ΕΡΓΑΛΕΙΟΥ, ΟΦΕΙΛΕΤΕ ΝΑ ΔΙΑΒΑΣΕΤΕ ΠΡΟΣΕΚΤΙΚΑ ΤΙΣ ΟΔΗΓΙΕΣ ΧΡΗΣΗΣ ΚΑΙ ΝΑ ΤΙΣ ΔΙΑΤΗΡΗΣΕΤΕ ΩΣ ΒΟΗΘΗΜΑ.

ΕΙΔΙΚΕΣ ΑΠΑΙΤΗΣΕΙΣ ΑΣΦΑΛΕΙΑΣ

ΑΣΦΑΛΗΣ ΕΡΓΑΣΙΑ ΜΕ ΤΗΝ ΚΑΤΑΔΥΟΜΕΝΗ ΑΝΤΛΙΑ ΑΝΤΛΗΣΗΣ ΑΚΑΘΑΡΤΩΝ ΥΔΑΤΩΝ

- Ο εξοπλισμός πρέπει να συνδέεται με το δίκτυο παροχής ρεύματος από ειδικό ηλεκτρολόγο σύμφωνα με IEC 364. Συνδέετε τον εξοπλισμό με το δίκτυο παροχής ηλεκτρικού ρεύματος με την ασφάλεια, η οποία θα αποσυνδέσει την τροφοδοσία εάν κατά τη διάρκεια των 30 μικροδευτερολέπτων το ρεύμα υπερβαίνει τα 30 mA.
- **Απαγορεύεται να κατευθύνετε την εξερχόμενη ροή από την αντλία προς τους ανθρώπους, ηλεκτρικό εξοπλισμό ή την ίδια την αντλία.**
- Ξεκινώντας τις εργασίες επισκευής και ρύθμισης, αποσυνδέστε την αντλία από το δίκτυο παροχής ρεύματος.

- Απαγορεύεται η αντλία να συντηρείται από παιδιά.
- Απαγορεύεται να έλκετε ή να κρατάτε την αντλία από το καλώδιο παροχής ρεύματος ή τον εύκαμπτο σωλήνα. Γί' αυτούς τους σκοπούς συνιστάται να χρησιμοποιείτε ανοξείδωτο σφυρατόσχοινο με προηγούμενη στερέωσή του επί της χειρολαβής της αντλίας
- Για λόγους ασφαλείας χρησιμοποιείτε μόνο αυθεντικά ανταλλακτικά ή ανταλλακτικά που συνιστά ο κατασκευαστής.
- **Οι συζευκτήρες και άλλα στοιχεία εφοδιασμού πρέπει να έχουν μόνο την αυθεντική προέλευση από την εταιρεία Topex.**
- Απαγορεύεται να χρησιμοποιείτε την αντλία σε περίπτωση ζημιάς του καλωδίου παροχής ρεύματος ή άλλων συνιστούντων μερών, π.χ. ασφάλειας, εύκαμπτου σωλήνα κ.λπ.
- Εάν είναι απαραίτητο να χρησιμοποιήσετε προέκταση καλωδίου, ο ρευματολήπτης και ο ρευματοδότης πρέπει να έχουν ακροδέκτες γείωσης.
- Η αντλία προορίζεται για οικιακή χρήση.
- Η αντλία δύναται να εγκαθίσταται είτε σε ανοικτούς, είτε σε κλειστούς χώρους.
- Κατά τη λειτουργία της αντλίας ο πλωτήρας πρέπει να επιπλέει ελεύθερα στην επιφάνεια του νερού, επειδή η εμπλοκή του πλωτήρα ενδέχεται να προκαλέσει ζημιά στην αντλία.
- **Η κατασκευαστική δομή της αντλίας (όλα τα κινητά της μέρη και το σώμα) διασφαλίζουν την ασφαλή χρήση. Ο κατασκευαστής δεν φέρει ευθύνη για τις προκληθείσες συνέπειες της αυτόβουλης μετατροπής της κατασκευαστικής δομής του εξοπλισμού.**
- Επιτρέπεται να αντλείτε με την αντλία μόνο νερό. Απαγορεύεται να χρησιμοποιείτε την αντλία για άντληση άλλου υγρού, π.χ. καύσιμου κινητήρα, καθαριστικών ουσιών και άλλων χημικών ουσιών.

ΠΡΟΣΟΧΗ! Παρά την ασφαλή κατασκευή του εργαλείου, τα ληφθέντα μέτρα ασφαλείας και τη χρήση των μέσων προστασίας, πάντοτε υπάρχει κάποιος βαθμού ελλοχέυων κίνδυνος τραυματισμού κατά την εργασία.

ΚΑΤΑΣΚΕΥΗ ΚΑΙ ΧΡΗΣΗ

Η καταδύομενη αντλία είναι εξοπλισμός με ηλεκτρική προστασία 1^{ης} κατηγορίας, ο οποίος προορίζεται για άντληση πόσιμου νερού ή ακάθαρτων υδάτων που περιέχουν ακαθαρσίες μέγιστης διαμέτρου των 35 mm. Η αντλία είναι προσαρμοσμένη για λειτουργία κάτω από την επιφάνεια του νερού. Κατόπιν εγκατάστασης σε ειδικό φρεάτιο δύναται να εκτελεί λειτουργία προστασίας από πλημμύρες. Εξαιρετικά χρησιμεύει για αφαίρεση νερού από γκαράζ, υπόγεια, δεξαμενές ή πλημμυρισμένο από βροχή όρυγμα. Η αντλία προορίζεται για άντληση νερού, του οποίου η θερμοκρασία δεν υπερβαίνει τους 35°C. Η ειδική βάση της αντλίας καθιστά δυνατή την άντληση νερού έως τη στάθμη ύψους των 5 εκατοστών. Η αντλία είναι εφοδιασμένη με το διακόπτη με πλωτήρα (αυτόματο) για αυτόματη κράτηση ή εκκίνηση της αντλίας, χάρη στον οποίο ο εξοπλισμός προστατεύεται από την ξηρή λειτουργία. Η βαλβίδα εξαγωγής αέρος εγγυάται την ακατάπαυστη άντληση νερού.



Απαγορεύεται να χρησιμοποιείτε την αντλία πέραν του σκοπού κατασκευής της.

ΠΕΡΙΓΡΑΦΗ ΣΤΙΣ ΕΙΚΟΝΕΣ

Η χρησιμοποιούμενη στην παρακάτω λίστα αρίθμηση, αφορά εξαρτήματα του εργαλείου, τα οποία παρουσιάζονται στις σελίδες με εικόνες.

1. Χειρολαβή
2. Διακόπτης με πλωτήρα
3. Οπές εισαγωγής νερού
4. Συζευκτήρας
5. Συνδετικός σωλήνας

* Η εμφάνιση του ηλεκτρικού εργαλείου που αποκτήσατε μπορεί να έχει μικρές διαφορές από αυτό της εικόνας.

ΠΕΡΙΓΡΑΦΗ ΤΩΝ ΕΝ ΧΡΗΣΗ ΓΡΑΦΙΚΩΝ ΣΥΜΒΟΛΩΝ



ΠΡΟΣΟΧΗ



ΠΡΟΣΟΧΗ – ΚΙΝΔΥΝΟΣ!



ΣΥΝΑΡΜΟΛΟΓΗΣΗ/ΣΥΝΤΟΝΙΣΜΟΣ



ΠΛΗΡΟΦΟΡΙΕΣ

ΕΞΑΡΤΗΜΑΤΑ ΚΑΙ ΕΠΙΠΛΕΟΝ ΑΝΤΑΛΛΑΚΤΙΚΑ

1. Σωλήνας - 1 τεμ.
2. Συζευκτήρας - 1 τεμ.

ΠΡΟΕΤΟΙΜΑΣΙΑ ΓΙΑ ΕΡΓΑΣΙΑ

ΣΥΝΑΡΜΟΛΟΓΗΣΗ ΤΗΣ ΑΝΤΛΙΑΣ



Στη βάση της αντλίας βρίσκεται οπή, με την οποία, μέσω του συζευκτήρα και του συνδετικού σωλήνα, οφείλτε να συνδέσετε τον εύκαμπτο σωλήνα.

- Συνδέστε το συζευκτήρα (4), βιδώνοντάς τον στην οπή της βάσης της αντλίας.
- Συνδέστε το συνδετικό σωλήνα (5) με το συζευκτήρα (4).
- Συνδέστε τον εύκαμπτο σωλήνα με το συνδετικό σωλήνα (5).

ΣΥΝΔΕΣΗ ΤΗΣ ΑΝΤΛΙΑΣ



Απαγορεύεται να χρησιμοποιείτε την αντλία χωρίς υποστήριγμα, εάν αυτή κρέμεται μόνο από τον εύκαμπτο σωλήνα ή το καλώδιο παροχής ρεύματος.



Οφείλτε να τοποθετήσετε την αντλία στον πυθμένα του φρεατίου, να την στερεώσετε επί του ειδικού υπερείσματος ή να την κρεμάσετε από το συρματόσχοινο. Προς διασφάλιση της πρόπουσας λειτουργίας της αντλίας, οφείλτε να διατηρείτε τον πυθμένα του φρεατίου σε καθαρή κατάσταση. Η ρύθμιση του διακόπτη με πλωτήρα διασφαλίζει την εκκίνηση της αντλίας όποτε η στάθμη του νερού υπερβεί τα 50 εκατοστά.

Τρόποι σύνδεσης της αντλίας:

- Σταθερή σύνδεση με σωλήνες
- Σύνδεση με εύκαμπτους σωλήνες.

ΣΤΑΘΕΡΗ ΣΥΝΔΕΣΗ ΤΗΣ ΑΝΤΛΙΑΣ



- Οφείλτε να τοποθετήσετε την αντλία επί της επίπεδης και λείας επιφάνειας του πυθμένα δεξαμενής ή φρεατίου.
- Κατά την εγκατάσταση της αντλίας, οφείλτε να λαμβάνετε υπ' όψιν τις απαιτήσεις προς τις ελάχιστες αποστάσεις από τους τοίχους και άλλα αντικείμενα, προς διασφάλιση των ασφαλών συνθηκών εργασίας και συντήρησης της αντλίας.
- Συνιστάται να χρησιμοποιείτε τους εύκαμπτους σωλήνες και τους συζευκτήρες του ίδιου μεγέθους σε όλο το σύστημα.
- Πίσω από το συνδετικό σωλήνα συνιστάται να εγκαταστήσετε τη βαλβίδα αντεπιστροφής.



Για τη σωστή λειτουργία του διακόπτη με πλωτήρα, οι ελάχιστες διαστάσεις του φρεατίου πρέπει να είναι 65 x 65 x 50 εκατοστά.

ΣΥΝΔΕΣΗ ΜΕ ΤΟ ΔΙΚΤΥΟ ΠΑΡΟΧΗΣ ΡΕΥΜΑΤΟΣ



Η καταδύομενη αντλία είναι εφοδιασμένη με ρευματολήπτη με προστασία από βραχυκύκλωμα. Σύμφωνα με τα ισχύοντα πρότυπα, η αντλία συνδέεται με τον ασφαλή ρευματοδότη με τις παραμέτρους: 230 V AC, 50 Hz. Συνδέετε τον ρευματολήπτη του καλωδίου παροχής ρεύματος της αντλίας με τον ρευματοδότη με επαφή ασφαλείας. Το δίκτυο παροχής ρεύματος πρέπει να περιέχει ασφάλεια. Ρεύμα ορισμένης τιμής πέραν της οποίας η λειτουργία του ηλεκτρικού εργαλείου διακόπτεται $I_{\Delta n} < 30 \text{ mA}$ ή $I_{\Delta n} = 30 \text{ mA}$.



Απαγορεύεται να επισκευάζετε μόνοι σας το καλώδιο παροχής ρεύματος της αντλίας ή τον ρευματολήπτη της σε περίπτωση βλάβης τους. Η επισκευή του καλωδίου και του ρευματολήπτη πρέπει να εκτελείται μόνο από αρμόδιο ειδικό, με χρήση των αυθεντικών ανταλλακτικών.

ΕΡΓΑΣΙΑ/ΣΥΝΤΟΝΙΣΜΟΣ

ΕΝΕΡΓΟΠΟΙΗΣΗ/ΑΠΕΝΕΡΓΟΠΟΙΗΣΗ



Προτού συνδέσετε την αντλία με το δίκτυο παροχής ρεύματος, βεβαιωθείτε ότι η τάση του δικτύου παροχής ρεύματος αντιστοιχεί στην ονομαστική τάση που αναγράφεται στο πινακίδιο στοιχείων του εξοπλισμού, και το κομβίο εκκίνησης βρίσκεται στην θέση απενεργοποίησης.

ΣΥΝΤΟΝΙΣΜΟΣ ΡΟΠΗΣ ΕΝΕΡΓΟΠΟΙΗΣΗΣ - ΑΠΕΝΕΡΓΟΠΟΙΗΣΗΣ ΤΗΣ ΑΝΤΛΙΑΣ



Για την ενεργοποίηση και την απενεργοποίηση της αντλίας ευθύνεται ο διακόπτης με πλωτήρα. Προτού η αντλία ενεργοποιηθεί, οφείλτε να προβείτε στις εξής ενέργειες:

- Ο διακόπτης με πλωτήρα πρέπει να είναι τοποθετημένος με τέτοιο τρόπο, ώστε να εξασφαλίζεται η ελεύθερη πλεύση στη στάθμη του νερού, κατά την οποία η αντλία απενεργοποιείται ή ενεργοποιείται, με τις ελάχιστες προσπάθειες. Για να ελέγξετε το ως άνω αναφερόμενο, οφείλτε να τοποθετήσετε την αντλία σε δεξαμενή γεμισμένη με νερό. Δια χειρός, προσεκτικά ανυψώνετε και κατεβάζετε το διακόπτη με πλωτήρα (2). Ταυτοχρόνως καθορίστε τη στιγμή ενεργοποίησης και απενεργοποίησης της αντλίας (**εικ. Α και Β**).
- Βεβαιωθείτε ότι το καλώδιο που συνδέει το διακόπτη με πλωτήρα με την αντλία είναι ελεύθερο, και η απόσταση ανάμεσα στο διακόπτη και την αντλία δεν είναι υπερβολικά μικρή. Με υπερβολικά μικρή την εν λόγω απόσταση, η λειτουργία του διακόπτη και, συνεπώς, της αντλίας δεν θα είναι σωστή.
- Στο τέλος οφείλτε να βεβαιωθείτε ότι ο διακόπτης με πλωτήρα δεν φτάνει έως τον πυθμένα προ της απενεργοποίησης της αντλίας. Τέτοια ρύθμιση ενδέχεται να προκαλέσει τη ξηρή λειτουργία της αντλίας.



Εάν η στάθμη του νερού είναι χαμηλότερη της ρυθμισμένης, η αντλία θα απενεργοποιηθεί αυτόματα, και αντίθετα, εάν η στάθμη του νερού αυξάνεται και κάποια στιγμή υπερβαίνει τα 50 εκατοστά, η αντλία θα ενεργοποιηθεί. Χάρη στο διακόπτη με αισθητήρα μείωσης της στάθμης του νερού, η αντλία απενεργοποιείται τη στιγμή που η δεξαμενή αδειάζει.

ΞΕΚΙΝΩΝΤΑΣ ΤΗΝ ΕΡΓΑΣΙΑ



Μπορείτε να προβείτε στη χρήση της αντλίας κατόπιν μελέτης του περιεχομένου των παρουσών οδηγιών και τήρησης των εξής συστάσεων:

- Ελέγξτε εάν η αντλία είναι σωστά κρεμασμένη ή εγκατεστημένη στον πυθμένα του φρεατίου.
- Ελέγξτε τη σωστή σύνδεση του εύκαμπτου σωλήνα πίεσης (στην έξοδο από την αντλία).
- Ελέγξτε την τροφοδοσία που πρέπει να είναι 230 V AC, 50 Hz.
- Οφείλτε να βεβαιωθείτε ότι ο ρευματοδότης βρίσκεται σε καλή τεχνική κατάσταση.
- Βεβαιωθείτε ότι η αντλία δεν θα υποστεί ξηρή λειτουργία.

ΤΕΧΝΙΚΗ ΣΥΝΤΗΡΗΣΗ



Ξεκινώντας οποιοσδήποτε δραστηριότητες που αφορούν σύνδεση, ρύθμιση, επισκευή ή συντήρηση, οφείλτε να αφαιρέσετε τον ρευματολήπτη του καλωδίου παροχής ρεύματος από τον ρευματοδότη.



Η καταδύομενη αντλία δεν χρήζει ειδικής διατήρησης. Η αντλία υπέστη τον πλήρη τεχνικό έλεγχο του κατασκευαστή. Κατά τη χρήση, συνιστάται περιοδικός έλεγχος της τεχνικής κατάστασης της αντλίας και σωστή διατήρηση. Τοιουτοτρόπως θα εξασφαλιστεί η διαρκής και ακατάπαστη λειτουργία του εξοπλισμού.

Εάν η στάθμη του νερού κατέβει και στην οπή εισαγωγής νερού εισέλθει ή εισέλθουν η ιλύς και λοιπές ακαθαρσίες, κατόπιν στερεοποίησης τους ενδέχεται να εμποδίζουν την εκκίνηση της αντλίας. Εξ' αιτίας αυτού συνιστάται να ελέγχετε συχνά τον κινητήρα της αντλίας (να εκτελείτε περιοδικά την δοκιμαστική εκκίνηση).



Σε περίπτωση της συχνής μετατόπισης της αντλίας κατά τη χρήση της, πριν από κάθε επόμενη εκκίνηση οφείλετε να ξεπλένετε τον εξοπλισμό με καθαρό νερό.

- Σε περίπτωση του σταθερού συστήματος, ελέγχετε περιοδικά τη λειτουργία του διακόπτη με πλωτήρα (2).
- Το ινώδες στρώμα που κατακάθεται στο σώμα της αντλίας συνιστάται να αφαιρείται με δυνατή ροή νερού.
- Κατά περιόδους (συνιστάται κατά τα χρονικά διαστήματα 3 μηνών) αφαιρείτε την ιλύ από τον πυθμένα του φρεατίου, όπου είναι εγκατεστημένη η αντλία.
- Καθαρίζετε την εξωτερική επιφάνεια του διακόπτη με πλωτήρα με καθαρό νερό.

ΚΑΘΑΡΙΣΜΟΣ ΤΟΥ ΔΡΟΜΕΑ



Εάν μέσα στο σώμα της αντλίας συσσωρευτεί περιττή ποσότητα ακαθαρσιών, οφείλετε να καθαρίζετε τον εξοπλισμό με τον εξής τρόπο:

- Αφαιρέσετε το συνδετικό σωλήνα (5) και το συζευκτήρα (4).
- Καθαρίστε το δρομέα και τις οπές εισαγωγής νερού (3) με ροή καθαρού νερού.
- Συναρμολογήστε με την αντίθετη σειρά.



Όλες οι δυσλειτουργίες πρέπει να επισκευάζονται από την εξουσιοδοτημένη υπηρεσία τεχνικής υποστήριξης του κατασκευαστή.

ΤΕΧΝΙΚΕΣ ΠΑΡΑΜΕΤΡΟΙ

ΤΕΧΝΙΚΑ ΧΑΡΑΚΤΗΡΙΣΤΙΚΑ

Καταδύομενη αντλία ακάθαρτων υδάτων νερού	
Παράμετροι	Αξίες
Τάση τροφοδοσίας	230 V AC
Συχνότητα παρεχόμενου ρεύματος	50 Hz
Ονομαστική ισχύς	900 W
Τύπος προστασίας	I
Βαθμός προστασίας	IPX8
Μήκος καλωδίου παροχής ρεύματος	10 m
Μέγιστη θερμοκρασία αντλούμενου νερού	35°C
Διάμετρος συνδετικού σωλήνα	1"; 1½"
Ύψος εκτόξευσης νερού	8,5 m
Μέγιστο λειτουργικό βάθος κατάδυσης	7 m
Παραγωγικότητα	14000 l/h
Ελάχιστο μέγεθος φρεατίου (WxLxH)	65 / 65 / 50 cm
Μέγιστη διάμετρος ακαθαρσιών	35 mm
Στάθμη του νερού, κατά την οποία η αντλία ενεργοποιείται	50 cm
Στάθμη του νερού, κατά την οποία η αντλία απενεργοποιείται	5 cm
Βάρος	5,1 kg
Έτος κατασκευής	2017

ΠΡΟΣΤΑΣΙΑ ΠΕΡΙΒΑΛΛΟΝΤΟΣ

	<p>Ηλεκτρικές συσκευές δεν πρέπει να απορρίπτονται μαζί με τα οικιακά απορρίμματα, αλλά να παραδίδονται στο ειδικό τμήμα ανακύκλωσης. Τις πληροφορίες για το θέμα ανακύκλωσης μπορεί να σας τις παρέχει ο πωλητής του προϊόντος ή οι τοπικές αρχές. Ηλεκτρονικός και ηλεκτρικός εξοπλισμός, το χρονικό περιθώριο λειτουργίας του οποίου έληξε, περιέχει επικίνδυνες για το περιβάλλον ουσίες. Εξοπλισμός, ο οποίος δεν έχει υποστεί ανακύκλωση, αποτελεί ενδεχόμενο κίνδυνο για το περιβάλλον και την υγεία του ανθρώπου.</p>
--	---

* Διατηρούμε το δικαίωμα εισαγωγής αλλαγών.

Η εταιρεία „Grupa Torrex Spółka z ograniczoną odpowiedzialnością” Spółka komandytowa, η οποία εδρεύει στη Βαρσοβία στη διεύθυνση: Pograniczna str. 2/4 (αποκαλούμενη εφεξής η « Grupa Torrex»), προειδοποιεί ότι όλα τα πνευματικά δικαιώματα δημιουργού για το περιεχόμενο των παρούσων οδηγιών (αποκαλούμενων εφεξής οι «Οδηγίες») συμπεριλαμβανομένων του κειμένου, των φωτογραφιών, διαγραμμάτων, εικόνων και σχεδίων, καθώς και της στοιχειοθεσίας, ανήκουν αποκλειστικά στην εταιρεία Grupa Torrex και προστατεύονται με το Νόμο περί δικαιώματος δημιουργού και συγγενών δικαιωμάτων από τις 4 Φεβρουαρίου του έτους 1994 (Ενημερωτικό δελτίο των νομοθετημάτων της Δημοκρατίας της Πολωνίας Αρ. 90 Αρθ. 631 με τις υπόμενες μετατροπές). Αντιγραφή, αναπαραγωγή, δημοσίευση, αλλαγή των στοιχείων των οδηγιών χωρίς την έγγραφη έγκριση της εταιρείας Grupa Torrex αυστηρά απαγορεύεται και μπορεί να οδηγήσει σε έγερση ποινικών και άλλων αξιώσεων.



TRADUCCIÓN DEL MANUAL ORIGINAL

BOMBA SUMERGIBLE PARA AGUA SUCIA 52G449

ATENCIÓN: ANTES DE USAR ESTA HERRAMIENTA ES NECESARIO LEER LAS INSTRUCCIONES Y GUARDARLAS PARA LAS FUTURAS CONSULTAS.

NORMAS DE SEGURIDAD DETALLADAS

SEGURIDAD DEL USUARIO DE LA BOMBA SUMERGIBLE PARA AGUA SUCIA

- La conexión a la red eléctrica debe realizarse por un electricista autorizado y de acuerdo con IEC 364. Se requiere utilizar en la instalación eléctrica permanente un interruptor diferencial RCD que desconecta la toma de corriente si la corriente de pérdida supera 30mA en un periodo inferior a 30ms.
- **El flujo de agua de la bomba no debe dirigirse hacia personas, equipos eléctricos, y el propio dispositivo.**
- Desconecte la bomba de la red eléctrica durante los trabajos de mantenimiento.
- La bomba no debe ser utilizada por niños.
- No permita que la bomba sea retirada y sujeta por el cable de alimentación o la manguera de agua. Debe usar para ello un cable de sujeción resistente a la corrosión conectado directamente a la empuñadura de la bomba.
- Para garantizar la seguridad, utilice únicamente piezas de repuesto originales o aprobados por el fabricante.
- **Use las juntas y los útiles del fabricante.**
- No utilice la bomba si el cable de alimentación u otro elemento del equipo está dañado, por ejemplo, el interruptor diferencial, mangueras de agua, etc.
- Si utiliza un cable de extensión, el enchufe y la toma de corriente deben estar equipados con la toma a tierra.
- La bomba está diseñada para uso en el hogar.
- La bomba puede ser operada en los interiores y en los exteriores.
- El flotador de la bomba durante la operación deben flotar libremente en la superficie del agua, no deberá encontrar obstáculos ya que su bloqueo puede causar daños a la bomba.
- **La bomba está diseñada para que todas las piezas móviles y la carcasa garanticen condiciones seguras para su uso. El fabricante de equipo no se hace responsable por los daños resultantes de los intentos de cambiar el diseño del dispositivo.**
- No utilice la bomba para bombear líquidos distintos del agua, especialmente combustible para motores, productos de limpieza u otros productos químicos.

¡ATENCIÓN! A pesar de que la estructura de esta herramienta es segura y aunque se apliquen medios de seguridad y protecciones adicionales, siempre existe el riesgo mínimo de sufrir lesiones durante el trabajo.

ESTRUCTURA Y APLICACIÓN

La bomba sumergible es un dispositivo de clase I de protección eléctrica diseñado para bombear agua limpia o sucia que contenga impurezas con un diámetro máximo de 35 mm. La bomba está diseñada para funcionar bajo el agua. Cuando se instala en un pozo adecuado, puede proporcionar protección contra las inundaciones. Ideal para eliminar el agua de garajes, sótanos, tanques o excavaciones inundadas con agua. La bomba está diseñada para bombear agua de temperatura hasta un máx. de 35° C.

Una característica de la bomba es una base especial para bombear el agua hasta el nivel de 5 cm. La bomba está equipada con un interruptor de flotación (automático) que permite apagar automáticamente y encender la bomba, lo que evita que el dispositivo de funcionamiento „en seco“. La válvula de purga de aire incorporada permite una fácil extracción de agua.



Se prohíbe el uso de la bomba para usos diferentes de los aquí indicados.

DESCRIPCIÓN DE LAS PÁGINAS GRÁFICAS

La lista de componentes se refiere a las piezas de la herramienta mostradas en la imagen al inicio del folleto.

1. Empuñadura
2. Interruptor de flotación
3. Orificios de entrada
4. Terminal
5. Tapón

* Puede haber diferencias entre la imagen y el producto.

DESCRIPCIÓN DE ICONOS UTILIZADOS



ATENCIÓN



ADVERTENCIA



MONTAJE / CONFIGURACIONES



INFORMACIÓN

ÚTILES Y ACCESORIOS

- | | |
|-------------|---------|
| 1. Tapón | – 1 ud. |
| 2. Terminal | – 1 ud. |

PREPARACIÓN PARA TRABAJAR

MONTAJE DE LA BOMBA



Esta bomba sumergible está equipada en su base con un orificio a la que se monta el acoplamiento y la boquilla y posteriormente la manguera de agua.

- Instale el acoplamiento (4) atornillándolo en el orificio en la base de la bomba.
- Atornille la boquilla de entrada (5) sobre el acoplamiento montado (4).
- Instale la manguera de agua en la boquilla (5).

INSTALACIÓN DE LA BOMBA



No se debe utilizar la bomba sin apoyarla y en posición en la que cuelgue sobre la manguera o sobre el cable eléctrico.



La bomba sumergible debe estar suspendida sobre un soporte correctamente construido, sobre un cable o colocada en el fondo del pozo. Para asegurarse de que la bomba funcione bien el fondo del pozo debe mantenerse limpio y sin sedimentos.

El interruptor de flotación de la bomba se ajusta de modo que cuando el nivel de agua excede 50 cm la bomba se puede accionar inmediatamente.

La bomba se puede instalar de la siguiente manera:

- al sistema de tubería rígida en modo estable.
- al sistema de tuberías flexibles.

INSTALACIÓN FIJA DE LA BOMBA



- La bomba debe estar posicionada en una superficie plana, en el fondo del tanque o pozo.
- Después de colocar la bomba, preste atención a las distancias mínimas exigidas de las paredes y otros elementos para el buen funcionamiento y mantenimiento de la bomba en condiciones seguras.
- Se recomienda el uso de tuberías y acoplamientos del mismo tamaño en toda la longitud del sistema de agua.
- Se recomienda utilizar una válvula de no retorno detrás de la boquilla de la bomba.



Para que el interruptor de flotación pueda moverse libremente, el pozo en el que se usa la bomba debe tener unas dimensiones mínimas de 65 x 65 x 50 cm.

CONEXIÓN ELÉCTRICA



La bomba sumergible está equipada con enchufe a prueba de perforación. Según las normas actuales, la bomba está diseñada para conectarse a una toma segura con los siguientes parámetros: 230 V AC, 50 Hz. El enchufe sólo debe conectarse a una toma de corriente con toma a tierra en un circuito eléctrico con interruptor diferencial $I_n < 30\text{mA}$ o $I_n = 30\text{mA}$.



Si el cable de alimentación de la bomba o el enchufe está dañado, no debe reparar estas piezas por su cuenta. Las reparaciones del cable o enchufe debe realizarse únicamente por personas cualificadas que utilicen piezas originales.

TRABAJO / CONFIGURACIÓN

PUESTA EN MARCHA / DESCONEXIÓN



Antes de conectarse la bomba a la red eléctrica, compruebe siempre que la tensión de la red coincide con la tensión nominal indicada en la placa de características de la bomba y que el interruptor esté en posición de encendido.

COMPROBACIÓN DE LA CONFIGURACIÓN DE LA PUESTA EN MARCHA - DESCONEXIÓN DE LA BOMBA



La puesta en marcha - desconexión está operada por el interruptor de flotación de la bomba. Antes de poner la bomba en marcha, compruebe lo siguiente:

- El interruptor de flotación debe instalarse de modo que sean fácilmente accesibles el nivel (de puesta en marcha) y el nivel (de desconexión) utilizando poca fuerza. Para verificar esto, la bomba se

debe colocar en un recipiente lleno de agua. Con cuidado, levante manualmente el interruptor de flotación (2) y luego bájelo. En ese momento, fíjese cuando la bomba se apaga y cuando se pone en marcha (imagen A y B).

- Asegúrese de que el cable que conecta el interruptor de flotación con la bomba esté libre y de que la distancia entre el interruptor de flotación y la bomba no sea demasiado pequeña. Con una distancia demasiado pequeña el correcto funcionamiento del interruptor, y por lo tanto de la bomba, no está garantizado.
- Por último, asegúrese de que el interruptor de flotación no llegue al fondo antes de apagar la bomba. De lo contrario, existiría el riesgo de que la bomba funcione „en seco”.



Si el agua cae por debajo de cierto nivel, la bomba se apaga automáticamente y viceversa, si el nivel de agua comienza a subir y supera aprox. 50 cm la bomba volverá a funcionar. Gracias al interruptor que reacciona si el nivel de agua baja, la bomba se para cuando el depósito esté vacío.

ANTES DE USAR



Después de leer detenidamente el contenido de este manual, puede empezar a utilizar la bomba, si sigue estas pautas:

- Compruebe de que la bomba esté bien suspendida o que se apoye firmemente en el fondo del pozo.
- Compruebe de que el cable de presión (en la salida de la bomba) esté conectado correctamente.
- Compruebe de que la fuente de alimentación suministre 230 V AC, 50 Hz.
- Compruebe de que la toma de corriente esté en buen estado.
- Asegúrese de que la bomba no esté expuesta al posible trabajo „en seco”.

USO Y MANTENIMIENTO



Antes de instalar, ajustar, reparar o usar la bomba es necesario desenchufarla de la toma de corriente.



Esta bomba sumergible es un dispositivo de alta calidad testado que no requiere ningún mantenimiento. La bomba ha sido sometida a un exhaustivo control de calidad final en la fábrica. Durante el uso, el fabricante recomienda revisar con regularidad el estado de la bomba y realizar las labores de operación necesarios. Estas medidas garantizarán un funcionamiento duradero y sin averías de la bomba.

Si el nivel de agua baja y en las entrada de la bomba entra lodo u otras impurezas, después de que se sequen pueden provocar que la bomba no se pueda arrancar después. Por lo tanto, debe realizarse un monitoreo frecuente del motor de la bomba sumergible (realizando de vez en cuando puestas en marcha de prueba).



En el caso de que la bomba se transporte a menudo durante la operación, antes de cualquier reinicio se debe lavar con agua limpia.

- En el caso de la instalación fija debe comprobar de vez en cuando el funcionamiento del interruptor de flotación (2).
- Cualquier impurezas fibrosas, que se pueden depositar en la carcasa de la bomba, deben retirarse con un chorro de agua limpia fuerte.
- Cada intervalo de tiempo (preferiblemente cada 3 meses) debe eliminar los sedimentos del fondo del pozo en el que se encuentra la bomba.
- Debe eliminar con agua limpia los sedimentos de la superficie exterior del interruptor de flotación de la bomba.

LIMPIEZA DEL ROTOR



Si la carcasa de la bomba acumula demasiada sedimentos, debe limpiarla de la siguiente manera:

- Atornille la boquilla (5) y el acoplamiento (4).
- Limpie el rotor, el interior de la carcasa y los orificios de entrada (3) con un chorro de agua limpia.
- Monte el dispositivo de nuevo realizando todos los pasos en orden inverso.



Cualquier avería debe subsanarse en un punto de servicio técnico autorizado por el fabricante.

PARAMETROS TÉCNICOS

DATOS NOMINALES

Bomba sumergible para agua sucia	
Parámetro técnico	Valor
Voltaje	230 V AC
Frecuencia	50 Hz
Potencia nominal	900 W
Clase de protección	I
Clase de protección	IPX8
Longitud del cable de alimentación	10 m
Temperatura del agua máxima	35°C
Diámetro de la boquilla para la manguera de agua	1"; 1½"
Altura de elevación de agua	8,5 m
Profundidad de sumersión operativa máxima	7 m
Capacidad	14000 l/h
Medidas del pozo mínimas (WxLxH)	65 / 65 / 50 cm
Diámetro de impurezas máximo	35 mm
Profundidad de agua que acciona la bomba	50 cm
Profundidad de agua que apaga la bomba	5 cm
Peso	5,1 kg
Año de fabricación	2017

PROTECCIÓN DE MEDIOAMBIENTE



Los dispositivos eléctricos no se deben echar a la basura junto con los residuos tradicionales, sino ser llevados para su reutilización a las plantas de reciclaje específicas. Podrá recibir información necesaria del vendedor del producto o de la administración local. Equipo eléctrico y electrónico desgastado contiene sustancias no neutras para el medio ambiente. Los equipos que no se sometan al reciclaje suponen un posible riesgo para el medio ambiente y para las personas.

* Se reserva el derecho de introducir cambios.

Grupa Topex Spółka z ograniczoną odpowiedzialnością Spółka komandytowa con sede en Varsovia, c/ Pograniczna 2/4 (a continuación: "Grupa Topex") informa que todos los derechos de autor para el contenido de las presentes instrucciones (a continuación: "Instrucciones"), entre otros, para su texto, fotografías incluidas, esquemas, imágenes, así como su estructura son propiedad exclusiva de Grupa Topex y está sujeto a la protección legal de acuerdo con la ley del 4 de febrero de 1994 sobre el derecho de autor y leyes similares (B.O. 2006 N°90 Posición 631 con enmiendas posteriores). Se prohíbe copiar, tratar, publicar o modificar con fines comerciales de la totalidad o de partes de las Instrucciones sin el permiso expreso de Grupa Topex por escrito. El no cumplimiento de esta prohibición puede acarrear la responsabilidad civil y penal.

IT

TRADUZIONE DELLE ISTRUZIONI ORIGINALI

POMPA A IMMERSIONE PER ACQUE SPORCHE 52G449

ATTENZIONE: PRIMA DI UTILIZZARE L'ELETTROUTENSILE LEGGERE CON ATTENZIONE IL PRESENTE MANUALE, CHE VA CONSERVATO CON CURA PER UTILIZZI FUTURI.

NORME PARTICOLARI DI SICUREZZA

SICUREZZA DELL'UTILIZZATORE DELLA POMPA A IMMERSIONE PER ACQUE SPORCHE

- Il collegamento con la rete elettrica deve essere realizzato da un elettricista autorizzato, secondo la norma IEC 364. E' richiesto l'utilizzo nell'impianto elettrico permanente di un interruttore differenziale, che interrompe l'alimentazione entro 30ms se la corrente di perdita supera i 30mA.
- **Il flusso d'acqua in uscita dalla pompa non può essere diretto verso persone, dispositivi elettrici, né verso l'elettrodomestico stesso.**
- Bisogna scollegare la pompa dall'alimentazione nel caso di esecuzione di lavori legati alla manutenzione.
- La pompa non deve essere utilizzata dai bambini.
- È vietato tirare o tenere la pompa per il cavo di alimentazione o per la conduttura dell'acqua, utilizzare a tale scopo una fune resistente alla corrosione, fissata direttamente all'impugnatura della pompa.
- Per garantire la piena sicurezza bisogna utilizzare solamente parti di ricambio originali, o approvate dal produttore.
- **Utilizzare raccordi e attrezzature del produttore.**
- È vietato utilizzare la pompa se il cavo di alimentazione, o un altro elemento dell'elettrodomestico, è danneggiato, come ad esempio l'interruttore differenziale, il tubo flessibile per l'acqua, ecc.
- Se viene utilizzata una prolunga del cavo di alimentazione, la spina e la presa devono avere il contatto di terra.
- La pompa è destinata all'utilizzo domestico.
- La pompa può essere utilizzata negli ambienti chiusi e all'aperto.
- Il galleggiante della pompa durante il funzionamento deve poter liberamente galleggiare sulla superficie dell'acqua, non deve incontrare ostacoli. Il suo blocco può portare al danneggiamento della pompa.
- **La pompa è stata progettata in maniera che tutte le parti mobili e il suo corpo rispettino le condizioni di utilizzo in piena sicurezza. Il produttore non è responsabile dei danni derivanti da tentativi di modifiche nella struttura dell'elettrodomestico.**
- È vietato utilizzare la pompa per pompare liquidi diversi dall'acqua, in particolare liquidi come carburante per motori, liquidi detergenti o altri prodotti chimici.

ATTENZIONE! Nonostante la progettazione sicura dell'elettrodomestico, l'utilizzo di sistemi di protezione e di misure di protezione supplementari, vi è sempre un rischio residuo di lesioni durante il lavoro.

CARATTERISTICHE E APPLICAZIONI

La pompa a immersione è un elettrodomestico con classe di isolamento I, destinato al pompaggio di acque chiare o sporche, contenenti impurità con diametro massimo fino a 35 mm. La pompa è progettata per funzionare immersa in acqua. Installata in un pozzetto adatto può costituire un mezzo di prevenzione degli allegamenti. E' adatta perfettamente ad asportare l'acqua da garage, cantine, serbatoi e scavi riempiti dall'acqua piovana. La pompa è destinata al pompaggio di acqua alla temperatura massima di 35°C.

Una caratteristica particolare della pompa è la base speciale, che permette di pompare l'acqua fino al livello di 5 cm. La pompa è fornita di un interruttore a galleggiante (automatico) che permette l'accensione e lo spegnimento automatico della pompa, proteggendo l'elettrodomestico dal funzionamento a secco. La valvola incorporata di spurgo dell'aria permette un'aspirazione dell'acqua senza problemi.



È vietato utilizzare la pompa in modo non conforme alla sua destinazione d'uso.

DESCRIZIONE DELLE PAGINE DEI DISEGNI

La numerazione che segue si riferisce agli elementi dell'elettrodomestico presentati nelle pagine dei disegni del presente manuale.

1. Impugnatura
2. Interruttore a galleggiante
3. Fori di entrata
4. Raccordo
5. Attacco

* Possono presentarsi differenze tra il disegno e il prodotto.

DESCRIZIONE DEI SIMBOLI GRAFICI UTILIZZATI



ATTENZIONE



AVVERTENZA



MONTAGGIO/REGOLAZIONE



INFORMAZIONE

EQUIPAGGIAMENTO E ACCESSORI

- | | |
|-------------|-----------|
| 1. Attacco | - 1 pezzo |
| 2. Raccordo | - 1 pezzo |

PREPARAZIONE AL FUNZIONAMENTO

MONTAGGIO DELLA POMPA



La pompa a immersione nella sua base ha un foro di uscita, al quale dopo aver montato il raccordo e l'attacco va collegato un tubo per l'acqua adatto.

- Montare il raccordo (4) avvitandolo nel foro nella base della pompa.
- Avvitare l'attacco (5) sul raccordo (4) montato.
- Montare il tubo per l'acqua sull'attacco (5).

INSTALLAZIONE DELLA POMPA



È vietato utilizzare la pompa se non è appoggiata bensì sospesa al tubo dell'acqua o al cavo dell'alimentazione elettrica.



La pompa a immersione deve essere appesa ad un sostegno opportunamente progettato, appesa ad una fune o appoggiata sul fondo del pozzetto. Per garantire il corretto funzionamento il fondo del pozzetto deve essere mantenuto pulito, libero da fango.

L'interruttore a galleggiante è progettato in maniera da accendere immediatamente la pompa quando il livello dell'acqua supera i 50 cm.

La pompa può essere installata nel seguente modo:

- collegata ad un sistema di tubi rigidi, per l'utilizzo fisso.
- collegata ad un sistema di tubi flessibili.

INSTALLAZIONE FISSA DELLA POMPA



- La pompa deve essere appoggiata sulla superficie piana del fondo del serbatoio o del pozzetto.
- Posizionando la pompa bisogna fare attenzione alle distanze minime da rispettare dalle pareti e dagli altri elementi, per permettere funzionamento e manutenzione corretti della pompa, in condizioni di piena sicurezza.
- Si consiglia di utilizzare tubi e raccordi della stessa dimensione, per tutta la lunghezza dell'impianto idraulico.
- Si consiglia di utilizzare una valvola di non ritorno, dopo l'attacco della pompa.



Affinché l'interruttore a galleggiante possa muoversi liberamente, il pozzetto della pompa deve avere le dimensioni minime di 65 x 65 x 50 cm.

COLLEGAMENTO ALL'ALIMENTAZIONE ELETTRICA



La pompa a immersione è fornita di spina resistente al perforamento. Secondo le norme vigenti la pompa è destinata ad essere collegata ad una presa di sicurezza di una rete elettrica con i parametri: 230 V AC, 50 Hz. La spina del cavo di collegamento va inserita unicamente in un presa con contatto di terra, in un circuito elettrico con protezione differenziale $I\Delta n < 30\text{mA}$ o $I\Delta n = 30\text{mA}$.



Se il cavo di alimentazione della pompa o la sua spina sono danneggiati, è vietato tentare di riparare autonomamente tali elementi. La riparazione del cavo o della spina va affidata unicamente a personale qualificato, utilizzando parti di ricambio originali.

FUNZIONAMENTO / REGOLAZIONI

ACCENSIONE / SPEGNIMENTO



Prima di collegare la pompa alla rete di alimentazione bisogna sempre controllare che la tensione di rete corrisponda alla tensione indicata sulla targhetta nominale posta sulla pompa, e che l'interruttore sia nella posizione di spegnimento.

CONTROLLO DELLA REGOLAZIONE DEL MOMENTO DI ACCENSIONE - SPEGNIMENTO DELLA POMPA



L'accensione e lo spegnimento della pompa sono comandati dall'interruttore a galleggiante. Prima di avviare la pompa bisogna controllare quanto segue::

- L'interruttore a galleggiante deve essere installato in modo tale da raggiungere facilmente il livello di avvio del funzionamento e il livello di spegnimento della pompa, con l'azione di una forza limitata. Per controllare bisogna porre la pompa in un recipiente riempito d'acqua. A mano sollevare delicatamente l'interruttore a galleggiante (2) e successivamente abbassarlo. In questo tempo annotare quando avviene l'accensione e lo spegnimento della pompa (dis. A e B).
- Accertarsi che il cavo che unisce l'interruttore a galleggiante con la pompa sia libero, e che la distanza tra l'interruttore a galleggiante e la pompa non sia troppo ridotta. Con una distanza troppo ridotta non è garantito il funzionamento corretto dell'interruttore e quindi dell'intera pompa.
- Al termine bisogna controllare che l'interruttore a galleggiante non raggiunga il fondo prima dello spegnimento della pompa. Un tale comportamento esporrebbe al rischio di funzionamento della pompa a secco..



Se l'acqua scende sotto il livello stabilito la pompa si spegne automaticamente, e al contrario, se il livello dell'acqua inizia a innalzarsi e supera il valore di 50 cm la pompa si attiva. Grazie alla presenza dell'interruttore che reagisce all'abbassamento del livello dell'acqua la pompa si ferma solo quando il serbatoio viene svuotato.

PRIMA DI INIZIARE L'UTILIZZO



Dopo un'accurata lettura del presente manuale è possibile iniziare ad utilizzare la pompa, dopo aver eseguito le seguenti operazioni:

- Controllare che la pompa sia correttamente sospesa o appoggiata stabilmente sul fondo del pozzetto.
- Controllare che il tubo in pressione (all'uscita della pompa) si stato correttamente collegato.
- Controllare che l'alimentazione fornisca 230 V AC, 50 Hz.
- Controllare che la presa di rete sia in buone condizioni tecniche.
- Accertarsi che non esista il rischio di funzionamento a secco della pompa.

SERVIZIO E MANUTENZIONE



Bisogna estrarre la spina del cavo di alimentazione dalla presa di rete prima di eseguire qualsiasi attività di installazione, regolazione, manutenzione o riparazione della pompa.



La pompa a immersione descritta è un prodotto sperimentato di elevata qualità, che non richiede nessun intervento di manutenzione. La pompa è stata sottoposta ad un controllo tecnico accurato e definitivo da parte del produttore. Durante l'utilizzo il produttore consiglia di controllare regolarmente le condizioni della pompa e di effettuare le operazioni di servizio necessarie. In tal modo viene garantito il funzionamento di lunga durata e privo di problemi della pompa.

Se il livello dell'acqua scende e fango o altre impurità raggiungono l'entrata della pompa, queste essiccandosi possono impedire l'avviamento della pompa. Per questo bisogna spesso controllare il motore della pompa ad immersione (effettuando periodicamente prove di avvio).



Nel caso in cui la pompa venga spesso trasportata, prima di ogni avviamento bisogna lavarla con acqua pulita.

- Nel caso di installazione fissa bisogna controllare periodicamente il funzionamento dell'interruttore a galleggiante (2).
- Tutti i depositi fibrosi che possono depositarsi nel corpo della pompa vanno asportati per mezzo di un getto intenso di acqua pulita.
- A intervalli regolari (idealmente ogni 3 mesi) bisogna asportare il fango dal fondo del pozzetto nel quale è posta la pompa.
- I depositi sulla superficie esterna dell'interruttore a galleggiante vanno asportati con acqua pulita.

PULIZIA DEL ROTORE



Se nel corpo della pompa si raccoglie una quantità eccessiva di depositi, è necessario pulirla nel modo seguente:

- Svitare l'attacco (5), il raccordo (4).
- Pulire il rotore, l'interno del corpo e i fori di entrata (3) per mezzo di un getto di acqua pulita.
- Rimontare il tutto eseguendo le singole operazioni in successione inversa.



Ogni tipo di difetto deve essere eliminato da un punto autorizzato di assistenza tecnica del produttore.

CARATTERISTICHE TECNICHE

DATI NOMINALI

Pompa a immersione per acque sporche	
Parametro	Valore
Tensione di alimentazione	230 V AC
Frequenza di alimentazione	50 Hz
Potenza nominale	900 W
Classe di isolamento	I
Grado di protezione	IPX8
Lunghezza del cavo di alimentazione	10 m
Temperatura massima dell'acqua	35°C
Diametro dell'attacco per il tubo dell'acqua	1"; 1½"
Altezza di sollevamento dell'acqua	8,5 m
Massima profondità di immersione di lavoro	7 m
Portata	14000 l/h
Dimensioni minime del pozzetto (WxLxH)	65 / 65 / 50 cm
Diametro massimo delle impurità	35 mm
Profondità dell'acqua per l'accensione della pompa	50 cm
Profondità dell'acqua per lo spegnimento della pompa	5 cm
Peso	5,1 kg
Anno di produzione	2017

PROTEZIONE DELL'AMBIENTE



Le apparecchiature elettriche ed elettroniche non devono essere smaltite con i rifiuti domestici, ma consegnate a centri autorizzati per il loro smaltimento. Informazioni circa lo smaltimento sono fornite dal venditore dell'apparecchiatura o dalle autorità locali. Le apparecchiature elettriche ed elettroniche usate contengono sostanze nocive per l'ambiente. Le apparecchiature non riciclate costituiscono un rischio potenziale per l'ambiente e per la salute umana.

* Ci si riserva il diritto di effettuare modifiche.

La „Grupa Topex Spółka z ograniczoną odpowiedzialnością” Spółka komandytowa con sede a Varsavia, ul. Pograniczna 2/4 (detta di seguito: „Grupa Topex”) informa che tutti i diritti d'autore sul contenuto del presente manuale (detto di seguito: „Manuale”), che riguardano, tra l'altro, il testo, le fotografie, gli schemi e i disegni contenuti e anche la sua composizione, appartengono esclusivamente alla Grupa Topex sono protetti giuridicamente secondo la legge del 4 febbraio 1994, sul diritto d'autore e diritti connessi (Gazz. Uff. polacca del 2006 n. 90 posizione 631 con successive modifiche). La copia, l'elaborazione, la pubblicazione, la modifica a scopo commerciale, sia dell'intero Manuale che di singoli suoi elementi, senza il consenso scritto della Grupa Topex, sono severamente vietate e comportano responsabilità civile e penale.

