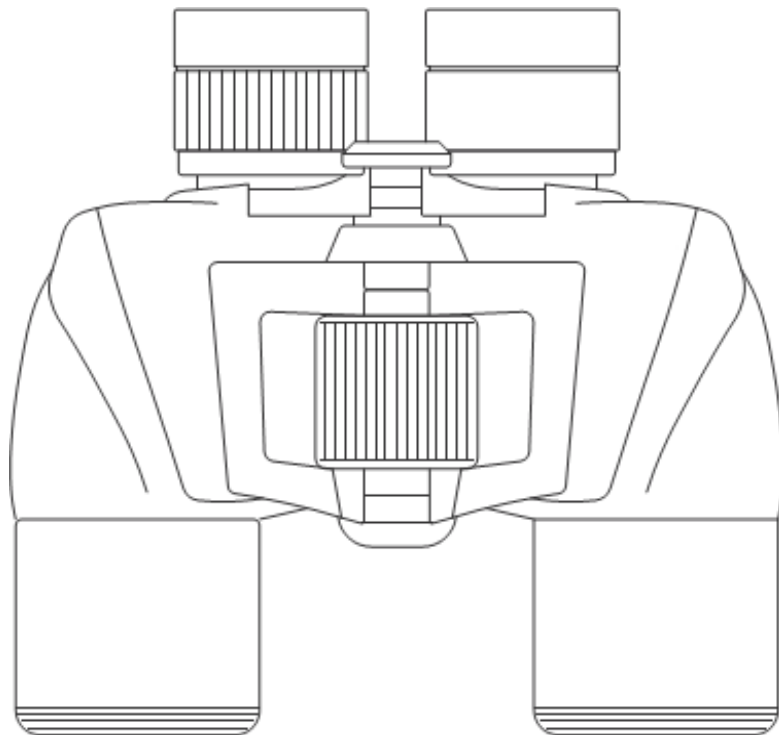




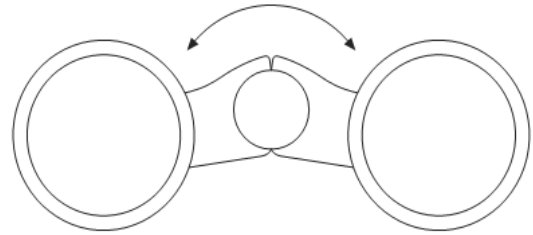
BRAUN[®]
G E R M A N Y

Lornetki typu Porro instrukcja obsługi



01 | Dostosowanie do rozstawu źrenic

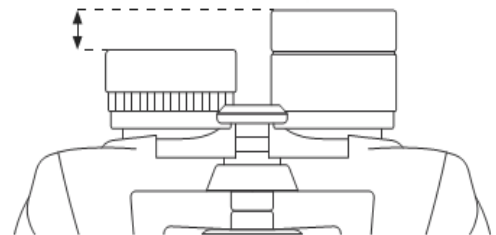
Rozstaw źrenic jest u różnych ludzi. Lornetkę należy starannie dostosować do rozstawu źrenic, tak, aby uzyskać wyraźny, jednolity obraz. Przyłożyć lornetkę do oczu trzymając ją w obu rękach i spojrzeć przez nią na oddalony obiekt. Ściągnąć tubusy lornetki do wewnątrz lub rozewrzeć je na zewnątrz w taki sposób, aby uzyskać jednolity wyraźny obraz. Czynność tę należy wykonać każdorazowo, gdy chcemy skorzystać z lornetki.



Uwaga: nigdy nie patrzeć przez lornetkę na słońce. Obserwacja słońca przez lornetkę może prowadzić do trwałego uszkodzenia wzroku.

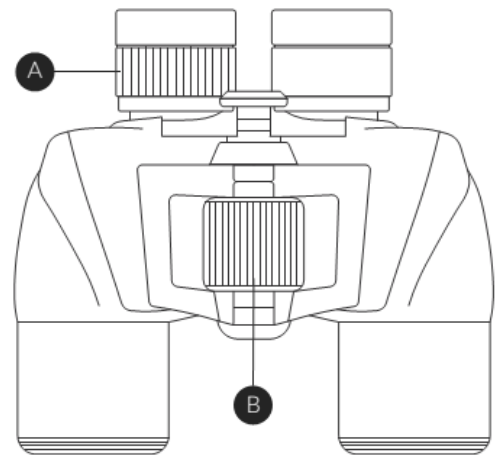
02 | Nastawianie muszli ocznych

Lornetka BRAUN jest wyposażona w gumowane muszle oczne, które podnoszą komfort obserwacji zarówno użytkownikom w okularach jak i bez okularów. Użytkownicy bez okularów powinni muszle wysunąć do góry, a użytkownicy w okularach powinni muszle pozostawić wsunięte. Pozwoli to na korzystanie z pełnego pola widzenia. Po zakończeniu obserwacji i odłożeniu lornetki muszle należy wysunąć do góry.



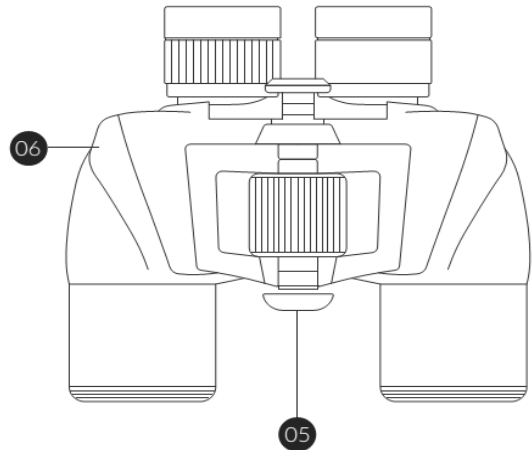
03 | Nastawianie ostrości

1. Nastawić rozstaw źrenic przez poruszenie środkowego zawiasu aż do uzyskania jednolitego, okrągłego obrazu.
2. Pierścień dostrojenia dioptrii jest umieszczony pod prawą muszlą oczną (A). Upewnić się, że nastawienie dioptrii na ten moment jest w pozycji „zero”. Oba oczy powinny być otwarte.
3. Zastonić osłoną lub dłonią soczewkę (przednią) prawego obiektywu.
4. Nastawić ostrość patrząc na odległy obiekt (mur, gałąź itp.) i jednocześnie pokręcając pokrętło środkowe (B), aż uzyskamy optymalną ostrość obrazu.
5. Odstąpić soczewkę prawego obiektywu i zastonić soczewkę lewego obiektywu, nadal patrzeć na ten sam obiekt.
6. Dostosować wartość korekcji dioptrii za pomocą pierścienia (A) na prawym okularze. Unikać przekręcenia pierścienia, nie stosować siły do pokręcania mechanizmem nastawiania dioptrii. Jeśli po tym nastawieniu obraz byłby nadal niezupełnie ostry, należy sprawdzić, czy pokrętło środkowe nastawiania ostrości jest nadal w pierwotnie ustawionej pozycji. Dostosowanie wartości dioptrii wykonujemy tylko dla prawego tubusa.
7. Teraz lornetka jest prawidłowo nastawiona w obu tubusach i za pomocą pokrętła środkowego możemy nastawiać ostrość na obiekty w różnych dystansach.



04 | Mocowanie na statywie

Lornetka została wyposażona w gwint, który pośrednictwem adaptora umożliwi jej zamocowanie na statywie. Gwint umieszczony jest pod nakrętką maskującą z logo, z przodu na środkowym zawiasie. W celu zamocowania lornetki na statywie należy odkręcić maskującą zawias nakrętkę, następnie przykręcić adaptor do gwintu lornetki i całość zamocować na statywie. Zamocowanie lornetki na statywie zwiększa stabilność i komfort, zwłaszcza długich obserwacji.



05 | Mocowanie paska

Przeciągnąć końce paska przez uchwyty umiejscowione na bocznych częściach tubusów lornetki i następnie przeciągnąć końce paska przez plastikowe klamry umieszczone na pasku. Dostosować długość paska do najbardziej optymalnej, skracając lub wydłużając pasek (równo z obu stron).

06 | Konserwacja i pielęgnacja

Lornetka BRAUN będzie prawidłowo działać wiele lat, jeśli zapewnimy temu precyzyjnemu urządzeniu optycznemu regularną pielęgnację.

1. Nie narażać lornetki na uderzenia. Na twarde podłoże należy lornetkę kłaść delikatnie.
2. Przed zawieszeniem lornetki upewnić się, że zamocowany pasek pewnie trzyma lornetkę i nie dojdzie do jej wyslizgnięcia się oraz ewentualnego upadku.
3. Chronić wszystkie zewnętrzne elementy optyczne poprzez nakładanie na nie osłon, gdy lornetka nie jest używana.
4. Lornetkę przechowywać w miejscu suchym i chłodnym.
5. Jeśli lornetka pozostaje dłuższy czas nieużywana, należy przechowywać ją w woreczku foliowym wraz ze środkiem wysuszającym lub w szczelnym pojemniku.
6. Nie pozostawiać lornetki w samochodzie, zwłaszcza w dni gorące / słoneczne. Nie pozostawiać lornetki w pobliżu źródeł ciepła.
7. Kurz, brud czy wodę usuwać z lornetki niezwłocznie, w przeciwnym razie mogą dostać się do ruchomych elementów lornetki, co może doprowadzić do nieprzewidzianych skutków negatywnych.

07 | Czyszczenie

Wszystkie powierzchnie i elementy lornetki zostały skonstruowane w taki sposób, aby ich czyszczenie było łatwe. W celu zapewnienia długotrwałej wysokiej jakości optyki, należy zadbać o to, aby wszystkie zewnętrzne elementy optyczne były wolne od zabrudzeń, w tym zabrudzeń olejami czy tłuszczami. Czyszczenie lornetki należy rozpocząć o usunięcia większych cząsteczek za pomocą pędzelka do czyszczenia optyki. Następnie delikatnie chuchnąć na soczewkę i delikatnie wytrzeć szmatką do czyszczenia optyki. Obudowę można czyścić miękką lekko wilgotną szmatką (nie wykorzystywać do tego celu szmatki do czyszczenia optyki).

08 | Szmatka do czyszczenia optyki

Za pomocą dołączonej do kompletu szmatki z mikrowłókien możemy czyścić najbardziej delikatne powierzchnie szklane. Nadaje się ona do czyszczenia szkła optycznego, soczewek obiektywów. Szmatkę należy utrzymywać w czystości, należy pamiętać, że ewentualne zanieczyszczenia, które mogą znaleźć się w szmatce, mogłyby uszkodzić powierzchnię soczewek. Szmatkę można prać w ciepłej wodzie z mydlinami i wysuszyć na powietrzu. Używać tylko do czyszczenia powierzchni szklanych.