

BUT MASUJĄCO-OGRZEWAJĄCY



TM-5704

INSTRUKCJA OBSŁUGI

Dziękujemy za zakup naszego produktu. Uprzejmie prosimy o przeczytanie niniejszej instrukcji przed rozpoczęciem korzystania z niego. Jak wiadomo, w podeszwie stopy znajdują się zakończenia nerwów połączonych z ważnymi organami i częściami ciała. Bezpośrednie poddawanie stóp wibracjom i ich podgrzewanie może stymulować lepsze krążenie krwi oraz pomóc pozbyć się uczucia zmęczenia. Masaż i podgrzewanie stóp przyczyniają się do osiągnięcia równowagi nerwowej. Masaż i uaktywnianie nerwów organów ciała ma dobry wpływ na sen i ogólny stan zdrowia.

ZAWARTOŚĆ OPAKOWANIA

- But masująco-ogrzewający
- Regulator
- Przejściówka zasilania
- Instrukcja obsługi

FUNKCJE

- Zdalne sterowanie
- Regulacja temperatury
- Regulacja natężenia masażu

ZASADY BEZPIECZNEGO UŻYTKOWANIA

- Podczas używania urządzeń elektrycznych należy bezwzględnie przestrzegać zasad bezpieczeństwa.
- Niniejsze urządzenie nie jest przeznaczone dla osób (w tym dzieci) o ograniczonej sprawności fizycznej, sensorycznej, czy umysłowej oraz osób nieposiadających odpowiedniej wiedzy bądź doświadczenia. Powinny one korzystać z urządzenia pod nadzorem osób odpowiedzialnych za ich bezpieczeństwo.
- Przed podłączeniem urządzenia należy sprawdzić, czy wartość napięcia podana na tabliczce znamionowej odpowiada lokalnemu napięciu sieciowemu.

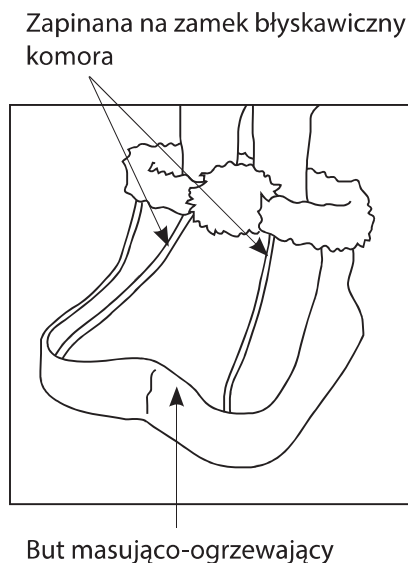
- Nie należy wprowadzać żadnych modyfikacji w urządzeniu.
- Nie należy umieszczać produktu w pobliżu urządzeń emitujących ciepło.
- Nie pozostawiać włączonego urządzenia bez nadzoru.
- Nie korzystać z urządzenia pod kocem lub poduszką.
- Nie zanurzać urządzenia w wodzie lub innych płynach.
- Naprawy sprzętu elektrycznego może dokonywać wyłącznie wykwalifikowany personel.
- Nieprawidłowe naprawy stwarzają poważne zagrożenie dla użytkownika.
- Urządzenie jest przeznaczone wyłącznie do użytku domowego w pomieszczeniach.
- Nie należy stosować urządzenia niesprawnego, uszkodzonego lub po upadku. Uszkodzoną przejściówkę zasilania może wymienić wyłącznie wykwalifikowany serwisant.
- Nie należy stosować urządzenia w miejscach stosowania preparatów aerozolowych lub podawania tlenu.
- Urządzenie należy stosować zgodnie z jego przeznaczeniem.
- Jeżeli urządzenie nie jest stosowane, należy je wyłączyć.
- **Urządzenia NIE należy prac w pralce.**

Przeciwwskazania do stosowania urządzenia:

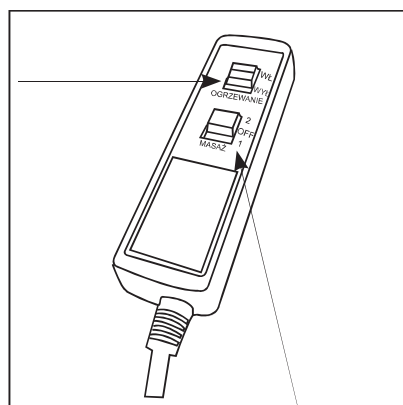
- Powierzchnia ciała jest opuchnięta, uległa poparzeniu bądź jest objęta stanem zapalnym, pojawiła się wysypka lub owrzodzenie.
- Powierzchnia ciała jest znieczulona, chyba że brak jest wyraźnych przeciwwskazań ze strony lekarza.
- Żylaki nóg.
- Bóle nóg lub łydek o nieznannej przyczynie.
- Nie stosować urządzenia jednorazowo dłużej niż 15 minut.

Wykonywany urządzeniem masaż powinien być przyjemny i relaksujący. W przypadku wystąpienia bólu lub uczucia dyskomfortu, należy natychmiast przerwać stosowanie urządzenia i/lub zasięgnąć porady lekarza.

OPIS CZĘŚCI BUTA



Regulacja temperatury



Regulacja intensywności masażu

INSTRUKCJA UŻYTKOWANIA

But masująco-ogrzewający zapewnia relaks w ciepłe nawet podczas najzimniejszych nocy. Wystarczy umieścić obolałe lub zziębnięte stopy w miękkim pokryciu z polaru i pozwolić im odpocząć. Dzięki zdalnemu sterowaniu można regulować temperaturę oraz natężenia masażu. Można również stosować oddzielnie funkcje masażu i ogrzewania.

Obsługa

- Umieścić urządzenie na płaskiej powierzchni.
- Podłączyć przejściówkę zasilania do odpowiedniego gniazdka, a wtyczkę do wejścia urządzenia.
- Umieścić obie stopy we wnętrzu buta w celu ogrzania.
- Aby włączyć podgrzewanie, przycisk regulacji temperatury na pilocie ustawić w pozycji Wł.
- Uwaga: Podczas jednej sesji nie należy nadużywać funkcji podgrzewania.
- Aby uruchomić masaż wibrujący, przełączyć przycisk regulatora masażu.
- Przy użyciu pilota dobrać intensywność masażu w zakresie od normalnego (1) do mocnego (2).
- Uwaga: Podczas jednej sesji nie należy stosować funkcji masażu dłużej niż 15 minut.

DANE TECHNICZNE

Zasilanie elektryczne:

- But masująco-ogrzewający: Wejście 12V DC
- Przejściówka zasilania: Wejście 230V AC; Wyjście 12V DC 1A

Wykrywanie i usuwanie usterek

Problem	Przyczyna	Rozwiązanie
Urządzenie nie grzeje	Źle zamocowana przejściówka zasilania	Sprawdzić, czy zasilanie jest odpowiednio podłączone
	But jest rozpięty	Sprawdzić, czy wszystkie zamki błyskawiczne są właściwie zapięte
Funkcja wibrowania nieaktywna	Źle zamocowana przejściówka zasilania	Sprawdzić, czy zasilanie jest odpowiednio podłączone

UTRZYMANIE I KONSERWACJA

- Przed czyszczeniem należy zawsze odłączyć urządzenie od zasilania sieciowego.
- W żadnym wypadku nie zanurzać urządzenia w wodzie lub innych płynach.
- Jeśli to konieczne, zewnętrzną powierzchnię urządzenia czyścić miękką, wilgotną ściereczką i łagodnym środkiem myjącym.
- W żadnym wypadku urządzenia nie należy prać w pralce.
- Przed podłączeniem do zasilania wszystkie części muszą być całkowicie suche.

UTYLIZACJA UŻYWANEGO SPRZĘTU ELEKTRYCZNEGO I ELEKTRO- NICZNEGO



Ten symbol na produkcie, jego częściach lub opakowaniu oznacza, że nie powinien on być traktowany tak, jak inne odpady powstające w gospodarstwie domowym.

Do jego utylizacji przeznaczone są odpowiednie punkty odbioru zajmujące się recyklingiem sprzętu elektrycznego i elektronicznego. Prawidłowa utylizacja produktu zapobiega potencjalnym negatywnym skutkom dla środowiska naturalnego i zdrowia ludzkiego, jakie mogłoby przynieść niewłaściwe postępowanie z odpadami w przypadku tego produktu. Recykling materiałów pomaga w zachowaniu naszych zasobów naturalnych. W celu uzyskania bardziej szczegółowych informacji na temat recyklingu tego produktu, należy skontaktować się z naszym biurem w Warszawie lub ze służbami oczyszczania miasta.



rok zał. 1949

TECH - MED®

TECHNIKA MEDYCZNA

B. WÓJCIK s-ka jawna

00-801 Warszawa, ul. Chmielna 98

BIURO HANDLOWE: tel.: (22) 654 64 92

SKLEP FIRMOWY: tel.: (22) 654 64 93

SERWIS: tel.: (22) 853 30 10, faks: (22) 620 77 42

www.techmed.pl e-mail: techmed@techmed.pl

Poland, Europe

