

INSTRUKCJA OBSŁUGI

Chłodziarka

Electro-line

BC-50E W / BC-50E Inox / BC-90



E



ARKAAGD Sp. z o.o.
ul. Strycharska 4, 26-601 Radom
Telefon centrali: (48) 360 91 40, (48) 360 94 32
www.arkaagd.pl
E-mail: arkaagd@arkaagd.pl

WAŻNE WSKAZÓWKI BEZPIECZEŃSTWA

Podczas używania chłodziarek "Electro-line" serii BC należy przestrzegać podstawowych zasad bezpieczeństwa, włącznie z poniższymi zaleceniami. Przed pierwszym użyciem urządzenia należy przeczytać dokładnie całą instrukcję obsługi. Instrukcję należy zachować (nie wyrzucać), a przy odsprzedaży urządzenia (lub jego nieodpłatnemu odstąpieniu) należy przekazać urządzenie następnemu użytkownikowi razem z instrukcją obsługi.

Nieprzestrzeganie podanych niżej ostrzeżeń i wskazówek dotyczących bezpieczeństwa może być przyczyną porażenia prądem elektrycznym, pożaru i/lub poważnych obrażeń powodujących uszczerbek na zdrowiu. Urządzenie jest przeznaczone do użytku domowego. Na ostatnich stronach instrukcji obsługi znajduje się karta gwarancyjna.



UWAGA ! NIEBEZPIECZEŃSTWO !

Aby zmniejszyć ryzyko wypadku, pożaru, porażenia prądem lub innych obrażeń (skaleczenia, oparzenia) należy przestrzegać poniższych zaleceń:

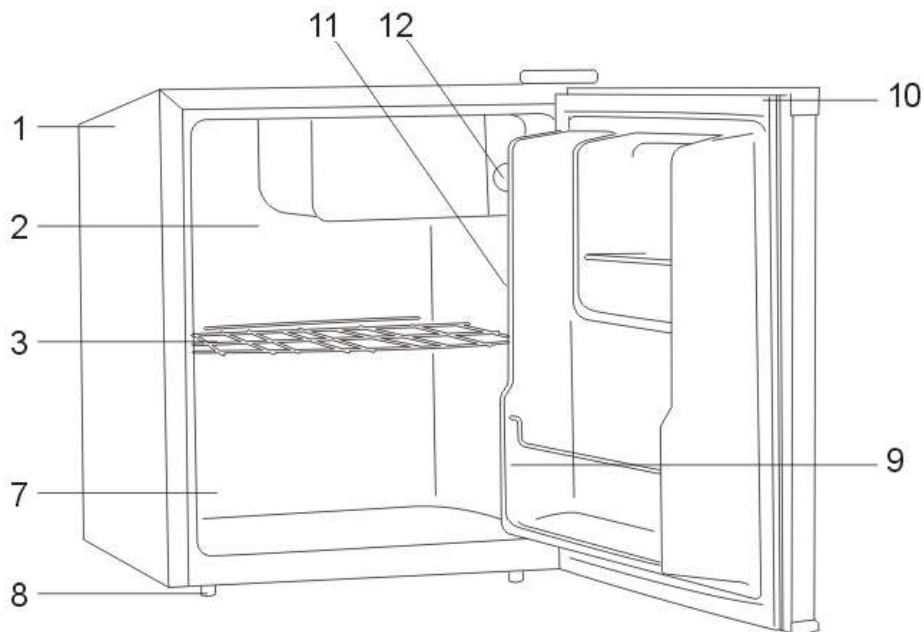
1. Chłodziarki, zwanej dalej urządzeniem, należy używać zgodnie z jej przeznaczeniem oraz w sposób opisany w instrukcji obsługi.
2. Urządzenie może być używane przez dzieci w wieku powyżej 8 lat oraz osoby o ograniczonych zdolnościach fizycznych, umysłowych i sensorycznych, a także przez osoby nie posiadające wiedzy lub doświadczenia w użytkowaniu tego typu urządzeń, pod warunkiem, że będą one pod nadzorem osoby odpowiedzialnej za ich bezpieczeństwo lub zostaną poinstruowane na temat korzystania z urządzenia w bezpieczny sposób oraz zostaną poinformowane o potencjalnych zagrożeniach i zrozumieją niebezpieczeństwa związane z użytkowaniem urządzenia.
3. Nigdy nie należy pozostawiać włączonego i pracującego urządzenia bez nadzoru, zwłaszcza wówczas gdy w pobliżu znajdują się dzieci lub osoby niepełnosprawne.
4. Nigdy nie należy pozwalać dzieciom bawić się urządzeniem i traktować urządzenia jako zabawki. Dzieci chcące pomóc w czyszczeniu i obsłudze urządzenia zawsze powinny to robić pod nadzorem osób dorosłych.
5. Urządzenie jest wykonane w I-szej klasie izolacji i wymaga podłączenia do gniazdka z bolcem uziemiającym. Urządzenie może być podłączone wyłącznie do sprawnej instalacji elektrycznej, w której napięcie prądu oraz jego częstotliwość są zgodne z parametrami prądu podanymi na tabliczce znamionowej urządzenia (~220-240 V - 50 Hz).
W przypadku jakichkolwiek wątpliwości, zaleca się aby prawidłowość instalacji zasilającej sprawdził wykwalifikowany elektryk z odpowiednimi uprawnieniami.
6. Przewód zasilający urządzenia należy sprawdzać okresowo i regularnie pod kątem uszkodzeń mechanicznych lub termicznych izolacji przewodu (pęknięcia, nacięcia, otarcia, wykruszenia, przypalenia, nadtopienia lub inne uszkodzenia i ślady zużycia osłabiające izolację).

WAŻNE WSKAZÓWKI BEZPIECZEŃSTWA - c.d.

7. Urządzenie należy ustawić na równej i stabilnej powierzchni, w odległości min. 10 cm od ściany tylnej i od ścian bocznych tak, aby zagwarantowany był swobodny obieg powietrza wokół urządzenia. Po ustawieniu zamrażarki, należy ją wypoziomować.
8. Zabrania się przemieszczać (przesuwać, obracać) urządzenie w czasie gdy ono pracuje. Przed jakąkolwiek zmianą miejsca ustawienia należy urządzenie wyłączyć i odłączyć od sieci zasilającej.
9. Zabrania się przechylać urządzenie więcej niż 45° od pionu. Nigdy nie należy kłaść urządzenia na ściankach bocznych, a tym bardziej odwracać
10. Nie narażać urządzenia na ryzyko mechanicznego uszkodzenia. Nie siadać i nie stawać na urządzeniu, nie kłaść ciężkich przedmiotów
11. Przed przystąpieniem do mycia i czyszczenia urządzenia należy bezwzględnie odłączyć urządzenie od zasilania.
12. Zabrania się zanurzania urządzenia w wodzie, nawet częściowo oraz mycia urządzenia pod strumieniem bieżącej wody.
13. Do czyszczenia obudowy urządzenia należy używać miękkiej, wilgotnej (nie mokrej) ściereczki i delikatnego detergentu. Po przetarciu obudowy urządzenia należy powierzchnię obudowy wytrzeć do sucha przy pomocy suchej ściereczki lub ręcznika papierowego. Zabrania się używania benzyny, rozpuszczalników, past i proszków ściernych oraz innych tego typu środków chemicznych, mogących uszkodzić urządzenie.
14. Nie wstawiać do komory urządzenia gorących, nie schłodzonych produktów.
15. Zabrania się przechowywać w urządzeniu jakichkolwiek materiałów trujących, wybuchowych i łatwopalnych, kwasów, rozpuszczalników, benzyny oraz innych aktywnych chemicznie substancji.
16. W przypadku uszkodzenia układu chłodniczego urządzenia należy natychmiast dokładnie przewietrzyć pomieszczenie. Uszkodzone urządzenie należy odstawić do naprawy Serwisu Centralnego dystrybutora.
17. Witryna jest urządzeniem przenośnym (przestawnym) i jest wyposażona w elastyczny przewód zasilający z wtyczką. Po zaprzestaniu użytkowania urządzenia na dłuższy okres czasu należy wyciągnąć wtyczkę przewodu z gniazdko sieciowego.
18. Wszelkie przeglądy i naprawy powinny być prowadzone przez Serwis Centralny dystrybutora, używający wyłącznie oryginalnych części zamiennych, polecanych przez producenta.
Nie przestrzeganie tej zasady w okresie gwarancyjnym automatycznie skutkuje wygaśnięciem gwarancji.
19. Producent nie odpowiada za szkody spowodowane niewłaściwą obsługą urządzenia lub użytkowaniem urządzenia niezgodnie z jego przeznaczeniem.
20. Producent zastrzega sobie prawo do wprowadzania zmian w wyrobie, bez uprzedniego powiadamiania odbiorców, o ile zmiany te nie zmieniają w istotny sposób cech użytkowych i walorów eksploatacyjnych urządzenia.
21. Producent i dystrybutor nie ponoszą żadnej odpowiedzialności za wszelkiego rodzaju szkody wynikłe wskutek użytkowania zamrażarki niezgodnie z jej przeznaczeniem oraz zaleceniami niniejszej instrukcji obsługi.

CHŁODZIARKO-ZAMRAŻARKA - CZĘŚCI SKŁADOWE

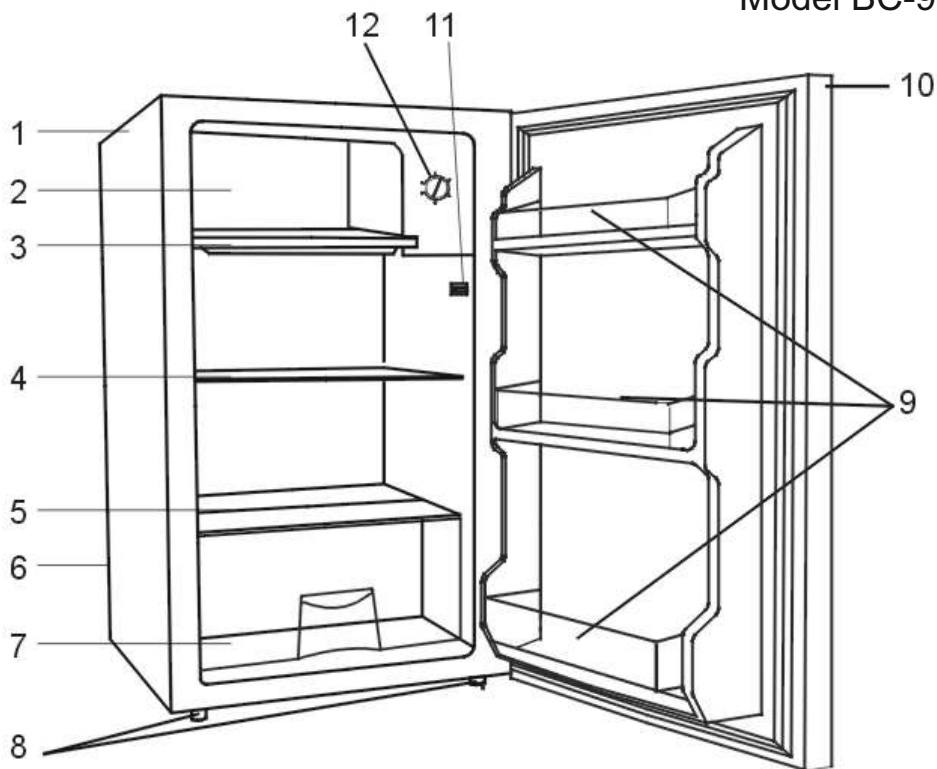
Model BC-50E W / BC-50E Inox



1. Obudowa
2. Komora pojemnika na kostki lodu
3. Tacka
4. Półki
5. Szklana półka
6. Sprężarka (z tyłu urządzenia)
7. Pojemnik na owoce i warzywa
8. Nóżki z regulacją wysokości (poziomu)
9. Półki na butelki i pojemniki
10. Drzwiczki
11. Wyłącznik światła
12. Pokrętko regulatora temperatury

UWAGA:

Zamieszczony powyżej rysunek wyrobu jest jedynie szkicem poglądowym chłodziarko-zamrażarki i może w szczegółach odbiegać od wyglądu aktualnie produkowanych wyrobów.



1. Obudowa
2. Komora zamrażalnika
3. Tacka
4. Półki
5. Szklana półka
6. Sprężarka (z tyłu urządzenia)
7. Pojemnik na owoce i warzywa
8. Nóżki z regulacją wysokości (poziomu)
9. Półki na butelki i pojemniki
10. Drzwiczki
11. Wyłącznik światła
12. Pokrętko regulatora temperatury

UWAGA:

Zamieszczony powyżej rysunek wyrobu jest jedynie szkicem poglądowym chłodziarko-zamrażarki i może w szczegółach odbiegać od wyglądu aktualnie produkowanych wyrobów.

WSKAZÓWKI DOTYCZĄCE INSTALACJI URZĄDZENIA C.D.

PRAWIDŁOWA WENTYLACJA

Chłodziarko-zamrażarka powinna z każdej strony mieć wolną przestrzeń, co zapewni właściwe odprowadzanie ciepła, wyższą efektywność urządzenia oraz pozwoli uzyskać niższe zużycie energii elektrycznej. Właściwe odstępy od innych urządzeń lub od ścian pomieszczenia powinny wynosić: 100 mm - z tyłu chłodziarki, 200 mm - z boków chłodziarki zamrażarki i 300 mm - z góry chłodziarki. Ponadto drzwiczki urządzenia powinny mieć możliwość otwierania się w pełnym zakresie kąta 160°



ZASILANIE CHŁODZIARKO-ZAMRAŻARKI

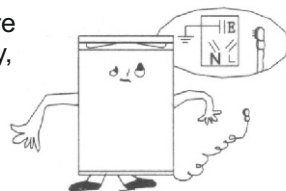
Chłodziarko zamrażarka przystosowana jest do zasilania jednofazowym prądem zmiennym o napięciu ~220-240 V i częstotliwości 50 Hz.

Jeśli wahania napięcia w miejscu zamieszkania użytkownika przekraczają w/w wartości to wówczas zaleca się podłączenie chłodziarko-zamrażarki do sieci poprzez stabilizator napięcia. Gniazdko sieciowe do którego będzie podłączona chłodziarko-zamrażarka musi być wyposażone w bolec uziemiający.



UŁOŻENIE PRZEWODU ZASILAJĄCEGO

Przewód zasilający musi leżeć swobodnie i nie może stykać się z innymi przedmiotami, zwłaszcza takimi, które posiadają ostre krawędzie. Przewód nie może być zgięty, naprężony, zwinięty w spiralę, nie może też dotykać części agregatu chłodniczego, gdyż agregat w czasie pracy nagrzewa się a wysoka temperatura mogła by uszkodzić izolację przewodu. Chłodziarko-zamrażarka powinna być tak ustawiona, aby jej położenie nie utrudniało dostępu do gniazdka sieciowego.



ZABEZPIECZENIE PRZED WILGOCIĄ

Należy unikać instalowania chłodziarko-zamrażarki w pomieszczeniach o wysokiej wilgotności, gdyż może to powodować przyspieszoną korozję części metalowych urządzenia.

Ponadto zabrania się instalowania chłodziarko-zamrażarki w takich miejscach, gdzie narażona byłaby na zraszanie lub bezpośredni kontakt z wodą, co mogłoby negatywnie wpłynąć na jakość izolacji a w następstwie prowadzić do upływu prądu.



WSKAZÓWKI DOTYCZĄCE INSTALACJI URZĄDZENIA C.D.

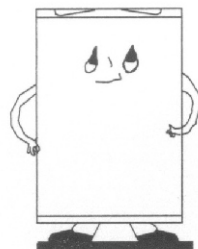
ZABEZPIECZENIE PRZED WYSOKĄ TEMPERATURĄ

Chłodziarko-zamrażarka nie może być instalowana w pobliżu źródeł ciepła takich jak piecyki elektryczne i gazowe, kaloryfery, kuchnie, piece, termo-nagrzewnice. Nie należy też instalować urządzenia w miejscach, gdzie było by narażone na bezpośrednie oddziaływanie promieni słonecznych.



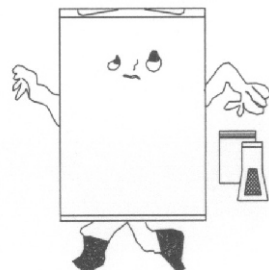
USTAWIENIE NA RÓWNEJ I PŁASKIEJ POWIERZCHNI

Chłodziarko-zamrażarka powinna być zainstalowana na twardej, równej i płaskiej powierzchni. Jeśli po ustawieniu chłodziarko-zamrażarki zachodzić będzie konieczność jej dokładnego wypoziomowania, należy to wykonać odpowiednio regulując wysokość nóżek urządzenia.



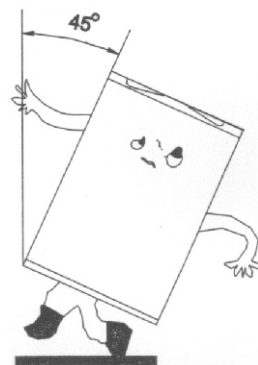
USTAWIENIE Z DALA OD PŁYNÓW ŁATWOPALNYCH

Chłodziarko-zamrażarki nie można instalować w pobliżu łatwo-ulatniających się i łatwo-palnych substancji takich jak na przykład gaz, benzyna, alkohol, lakier, olej bananowy itp. Takie substancje nie powinny również być przechowywane w chłodziarko-zamrażarce w otwartych pojemnikach (butelkach).



PRZEMIESZCZANIE CHŁODZIARKO-ZAMRAŻARKI

W przypadku przenoszenia lub przesuwania chłodziarko-zamrażarki należy uważać, aby nie odchyłać urządzenia od pionu więcej niż 45° . Zabrania się przenoszenia i przemieszczania urządzenia w pozycji poziomej.



WAŻNE UWAGI I WSKAZÓWKI

- Wilgoć zawarta w produktach spożywczych lub dostająca się do komory chłodziarko-zamrażarki w trakcie otwierania drzwiczek może osadzać się w postaci szronu na ściankach zamrażalnika. Gruba warstwa szronu na ściankach zamrażalnika zmniejsza efektywność działania urządzenia. W momencie, gdy grubość szronu przekroczy 2 mm należy rozmrozić chłodziarko-zamrażarkę.
- Rozmrażanie lodówki przeprowadza się w trybie ręcznym. Na czas rozmrażania urządzenia należy tymczasowo przenieść wszystkie produkty w chłodne miejsce. Wyłączyć urządzenie (ustawić pokrętko regulacji temperatury w pozycji "0"), a następnie wyjąć wtyczkę przewodu zasilającego z gniazdka sieciowego. Otworzyć szeroko drzwiczki chłodziarko-zamrażarki i czekać, aż urządzenie samo się rozmrozi pod wpływem temperatury pokojowej. Proces rozmrażania można nieco przyspieszyć poprzez wstawienie do zamrażalnika garnka z ciepłą wodą (około 50°C). Garnek powinien być przykryty pokrywką. Po rozmrożeniu chłodziarko-zamrażarki przemyć komorę urządzenia i wytrzeć dokładnie do sucha. Włóż wtyczkę przewodu zasilającego do gniazdka sieciowego a następnie włączyć chłodziarko-zamrażarkę poprzez ustawienie pokrętła regulacji temperatury na żadaną temperaturę (pozycja pokrętła regulacji od "0" do "5"). Zamknąć drzwiczki chłodziarko-zamrażarki i pozwolić jej pracować przez krótki czas bez wkładania produktów. Po upływie około 20-30 minut i po wstępnym schłodzeniu komory urządzenia, można ponownie umieścić wyjęte uprzednio produkty w komorze chłodziarko-zamrażarki.
- Zabrania się przyspieszania procesu rozmrażania poprzez bezpośrednie stosowanie gorącej wody lub też poprzez nadmuchiwanie gorącego powietrza z suszarki do włosów, gdyż może to prowadzić do zdeformowania części urządzenia.
- Zabrania się zeszkrobывania szronu z obudowy zamrażalnika przy pomocy ostrych i twardych narzędzi, gdyż może to doprowadzić do uszkodzenia urządzenia.
- Za każdym razem, gdy przewód przyłączeniowy jest podłączany do gniazdka sieciowego (lub odłączany od gniazdka), należy wzrokowo sprawdzić stan przewodu. W przypadku stwierdzenia jakiegokolwiek mechanicznego lub termicznego uszkodzenia izolacji przewodu, należy natychmiast wymienić uszkodzony przewód na nowy w autoryzowanym punkcie serwisowym.
UWAGA:
Zabrania się samodzielnego wymieniania przewodu zasilającego.

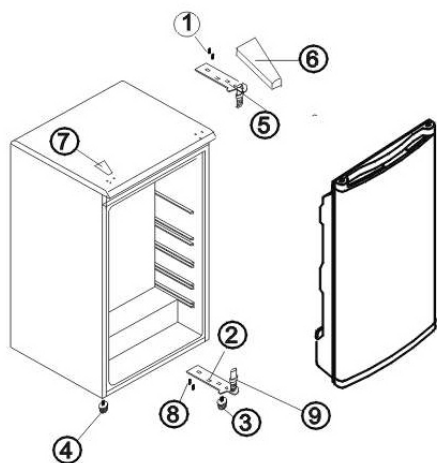
ZMIANA KIERUNKU OTWIERANIA DRZWI

Chłodziarko-zamrażarka jest fabrycznie montowana w taki sposób, że zawiasy drzwiczek znajdują się po prawej stronie urządzenia.

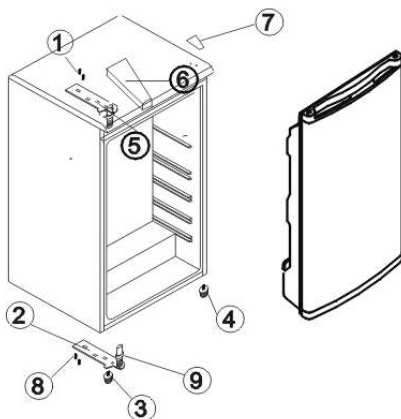
W przypadku konieczności zmiany kierunku otwierania drzwiczek, należy postępować w sposób podany poniżej.

1. Zdjąć z górnego zawiasu (5) osłonkę zawiasu (6) wykonaną z tworzywa sztucznego.
2. Odkręcić dwa wkręty (1) mocujące górny zawias (5).
Zdjąć zawias z chłodziarki.
3. Unieść drzwiczki, zdjęć z chłodziarki i oprzeć o miękką powierzchnie tak, aby nie zarysować powierzchni drzwiczek.
4. Odkręcić dwa wkręty (8) mocujące zawias dolny (2).
Odłączyć zawias od chłodziarki.
5. Wyjąć lewą nóżkę chłodziarki (4) i zamocować ją z prawej strony.
6. Wyjąć zaślepkę (7) z otworu po lewej stronie drzwiczek i włożyć ją do otworu z prawej strony drzwiczek.
7. Przed przykręceniem dolnego zawiasu (2), wyjąć z zawiasu trzpień (9) i obrócić dolny zawias (2) tak, aby można go było przykręcić do ramy (obudowy) urządzenia przy pomocy dwóch wkrętów mocujących (8).
8. Włożyć trzpień (9) w dolny zawias (2).
9. Założyć na chłodziarkę drzwiczki, upewniając się czy weszły dokładnie na dolny zawias (2).
10. Przytrzymując drzwiczki w ich prawidłowej pozycji przykręcić górny zawias do lewej górnej części ramy (obudowy) przy pomocy dwóch wkrętów (1).
Nie należy dokręcać dwóch wkrętów (1), dopóki górny zawias nie ułoży się w otworze zawiasu w drzwiczkach, a drzwi się nie wypoziomują.
11. Założyć na górny zawias (5) osłonkę zawiasu (6), wykonaną z tworzywa sztucznego.

ZMIANA KIERUNKU OTWIERANIA DRZWI C.D.



Rysunek nr 1



Rysunek nr 2

UWAGA:

Rysunek nr 1 przedstawia chłodziarko-zamrażarkę przed zmianą kierunku otwierania drzwiczek urządzenia.

Rysunek nr 2 przedstawia chłodziarko-zamrażarkę po zmianie kierunku otwierania drzwiczek urządzenia.

KONSERWACJA I CZYSZCZENIE URZĄDZENIA

- Chłodziarko-zamrażarka powinna być myta, czyszczona i konserwowana okresowo, co najmniej raz na miesiąc.
- Przed przystąpieniem do mycia, czyszczenia i konserwacji należy bezwzględnie odłączyć chłodziarko-zamrażarkę od zasilania, wyłączając wtyczkę przewodu zasilającego z gniazdka sieciowego.
- Zewnętrzna i wewnętrzne powierzchnie chłodziarko-zamrażarki oraz akcesoria (półki, pojemniki) można myć wilgotną ściereczką z niewielkim dodatkiem delikatnego płynu do zmywania naczyń lub neutralnego detergentu. Po takim umyciu wszystkie powierzchnie przetrzeć mokrą ściereczką a następnie wytrzeć do sucha. Po wytarciu do sucha można nanieść na czyszczone powierzchnie niewielką ilość wosku konserwującego. Czynność tą należy wykonać przy pomocy flanelowej ściereczki.
- Do mycia i czyszczenia nie wolno używać gorącej wody, rozpuszczalników, benzyny, alkoholu, proszków do prania, alkalicznych detergentów, kwasów itp. odczynników, które mogą uszkadzać części z tworzyw lub powierzchnie lakierowane. Zabrania się myć chłodziarko-zamrażarkę pod strumieniem bieżącej wody, gdyż może to powodować korozję części metalowych i uszkadzać (osłabiać) izolację.
- Należy zwracać szczególną uwagę na czystość uszczelki gumowej, uszczelniającej drzwiczki chłodziarko-zamrażarki. Uszczelka zawsze powinna być czysta.
- Należy unikać sytuacji, w której części chłodziarko-zamrażarki pozostają w dłuższym kontakcie z tłuszczami zwierzęcymi lub olejami roślinnymi, gdyż może to prowadzić do uszkodzeń (matowienie powierzchni, pęknięcia). Zaleca się regularne mycie komory urządzenia oraz wszystkich akcesoriów, znajdujących się wewnątrz chłodziarko- zamrażarki (półki, pojemniki).

PROBLEMY, ICH PRZYCZYNY I USUWANIE USTEREK

1. Chłodziarko-zamrażarka nie pracuje.

- sprawdzić, czy jest napięcie w gniazdku zasilającym,
- sprawdzić, czy wtyczka jest właściwie wetknięta do gniazdka sieciowego,
- sprawdzić, czy bezpiecznik nie jest spalony.

2. Chłodziarko-zamrażarka nadmiernie schładza produkty.

- pokrętko regulatora temperatury jest nastawione na zbyt niską temperaturę,
- jeśli produkty zawierające dużą ilość wilgoci i umieszczone bezpośrednio pod zamrażalnikiem będą zmrożone, to nie oznacza to niewłaściwej pracy urządzenia.

3. Chłodziarko-zamrażarka nie schładza dostatecznie produktów.

- produkty są ułożone zbyt ściśle, co uniemożliwia swobodny obieg powietrza wewnątrz komory chłodziarko-zamrażarki,
- w komorze chłodziarko-zamrażarki znajduje się zbyt duża ilość produktów,
- drzwiczki chłodziarko-zamrażarki nie domykają się prawidłowo,
- chłodziarko-zamrażarka stoi zbyt blisko ścian i innych mebli (brak wentylacji wokół urządzenia),
- pokrętko regulacji temperatury nie jest ustawione prawidłowo.

4. Przy rozmrażaniu chłodziarko-zamrażarki woda przelewa się i wypływa na podłogę.

- sprawdzić, czy rurka odpływowa i wężyk nie są zatkane,
- sprawdzić, czy miska na wodę odpływową jest zamocowana prawidłowo.

5. Wilgoć osiada na zewnętrznych ściankach chłodziarko-zamrażarki.

- zjawisko takie może wystąpić przy nadmiernej wilgotności w pomieszczeniu. Nie świadczy to o niewłaściwej pracy urządzenia. Zawilgocone powierzchnie zewnętrzne wytrzeć do sucha przy pomocy szmatki lub ręcznika papierowego.

6. Chłodziarko-zamrażarka emituje dźwięki podobne do odgłosu przelewającej się wody (do odgłosu bulgotania wody).

- odgłos taki pochodzi z agregatu chłodniczego i nie jest objawem nieprawidłowej pracy urządzenia.

7. Boczne ścianki chłodziarko-zamrażarki nagrzewają się (są ciepłe).

- zjawisko takie występuje przy częstym otwieraniu i zamykaniu drzwiczek, zwłaszcza w okresie letnim przy wysokiej temperaturze zewnętrznej i nie oznacza wadliwej pracy chłodziarko-zamrażarki.

UWAGA:

W przypadku wystąpienia wszelkich innych objawów niewłaściwej pracy urządzenia prosimy o kontaktowanie się z autoryzowanym punktem serwisowym.

SPECYFIKACJA TECHNICZNA CHŁODZIARKO-ZAMRAŻARKI

Numer modelu chłodziarki	BC-50E W	BC-50E Inox	BC-90
Klasa energetyczna urządzenia	E	E	E
Kategoria klimatyczna urządzenia	N, ST	N, ST	N, ST
Klasa zabezpieczenia przed porażeniem elektrycznym	I-sza	I-sza	I-sza
Pojemność komory chłodziarki	46 L	46 L	91 L
- w tym komora zamrażalnika	5 L	5 L	10 L
Temperatura w chłodziarce	od 0°C do +10°C	od 0°C do +10°C	od 0°C do +10°C
Temperatura w zamrażalniku	maks. -5°C	maks. -5°C	maks. -6°C
Napięcie prądu zasilającego	~230 V	~230 V	~230 V
Częstotliwość znamionowa prądu	50 Hz	50 Hz	50 Hz
Moc znamionowa urządzenia	55 W	55 W	55 W
Natężenie prądu	0.7 A	0.7 A	0.7 A
Zużycie energii na rok	80 kWh / rok	80 kWh / rok	85 kWh / rok
Poziom głośności	41 dB	41 dB	41 dB
Środek schładzający/ilość środka	R600a / 16g	R600a / 16g	R600a / 21g
Waga netto / brutto urządzenia	12.0 kg / 13.0 kg	12.0 kg / 13.0 kg	19.0 kg / 21.0 kg
Środek izolujący	Cyklopentan	Cyklopentan	Cyklopentan
Wymiary wyrobu (mm)	475x450x485	475x450x485	470x440x830
Wymiary opakowania (mm)	510x465x515	510x465x515	510x465x860

UWAGA:

Specyfikacja techniczna może ulec zmianie bez wcześniejszego powiadomienia. Jeśli dane techniczne zamieszczone w instrukcji obsługi różnią się od danych technicznych umieszczonych na tabliczce znamionowej chłodziarko-zamrażarki, to wówczas za aktualne dane należy przyjąć dane z tabliczki znamionowej.

9. INFORMACJE O SERWISIE

W razie jakichkolwiek problemów prosimy kontaktować się z autoryzowanym serwisem lub działem serwisu dystrybutora:

SERWIS CENTRALNY
ARKA AGD Sp. z o.o.
ul. Strycharska 4, 26-601 RADOM
Telefon: (48) 331 13 10, E-mail: serwis.agd@arkaagd.pl

PROSIMY ZACHOWAĆ INSTRUKCJĘ OBSŁUGI

W przypadku odstąpienia lub odsprzedaży urządzenia, należy przekazać urządzenie następnemu użytkownikowi wraz z instrukcją obsługi.

PROSIMY ZACHOWAĆ ORYGINALNE OPAKOWANIE W OKRESIE GWARANCYJNYM

OBSŁUGA SERWISOWA URZĄDZENIA WINNA BYĆ DOKONYWANA WYŁĄCZNIE PRZEZ AUTORYZOWNE PUNKTY SERWISOWA.



INFORMACJA

o postępowaniu ze zużytym sprzętem elektrycznym i elektronicznym
W związku z obowiązkiem informacyjnym wynikającym z wprowadzenia ustawy o zużytym sprzęcie elektrycznym i elektronicznym, informujemy że:

1. Zużyty sprzęt elektryczny i elektroniczny nie może być umieszczany z innymi odpadami.
2. Zużyty sprzęt należy przekazać do punktu zbierania zużytego sprzętu elektrycznego lub sprzedawcy, przy zakupie nowego sprzętu tego samego rodzaju.
3. Umieszczony obok symbol kosza oznacza, iż zużyty sprzęt zostanie poddany procesowi przetwarzania lub odzysku, co zapewnia ochronę zdrowia ludzi oraz ochronę środowiska.
4. Za nie przekazanie zużytego sprzętu punktom zbierania lub umieszczenie go łącznie z innymi odpadami grozi administracyjna kara pieniężna i/lub odpowiedzialność karna (Ustawa z dnia 11 września 2015 roku o zużytym sprzęcie elektrycznym i elektronicznym - Dz.U. 2015 poz. 1688).

To urządzenie oznakowane jest specjalnym symbolem odzysku.

Po okresie użytkowania trzeba je zwrócić do odpowiedniego punktu zbiórki i nie wolno umieszczać go razem z nieposortowanymi odpadami.

Takie działanie przyniesie korzyść dla środowiska (tylko w Unii Europejskiej).

Informacji o adresach punktów zbiórki zużytego sprzętu elektrycznego i elektronicznego udzielają jednostki samorządu terytorialnego.

Electro-line

Karta informacyjna produktu według
Rozporządzenia delegowanego Komisji (UE) nr 2019/2016

Marka:	Electro-line
Identyfikator:	BC-50E W
Kategoria określająca typ urządzenia chłodniczego:	Chłodziarka
Klasa energetyczna:	E
Zużycie energii elektrycznej na rok: (w oparciu o wyniki 24-godzinnego testu)	80 kWh / rok
Pojemność strefy chłodzenia:	46 litrów
Pojemność strefy zamrażania:	0 litrów
Temperatury w komorze chłodzenia:	od 0°C do +10°C
Temperatura w komorze zamrażania:	do - 5°C
Mrożenie bez-szronowe (no-frost):	Nie
Czas wzrostu temperatury: (utrzymania temperatury mrożenia)	6 godz.
Zdolność zamrażania:	nie dotyczy*
Klasa klimatyczna:	N, ST
Dopuszczalna temperatura otoczenia:	od +16°C do +38°C
Poziom emisji hałasu (nie więcej niż):	41 dB
Typ urządzenia (wolnostojące / do zabudowy)	Wolnostojące
Czynnik chłodzący / ilość czynnika	R600a / 16 g
Izolacja (środek spieniający piankę izolacyjną):	C5H10 (cyklopentan)

* UWAGA: Komora mini zamrażalnika służy jedynie do wytwarzania kostek lodu i krótkotrwałego przechowywania zamrożonej żywności.



Electro-line

Karta informacyjna produktu według
Rozporządzenia delegowanego Komisji (UE) nr 2019/2016

Marka:	Electro-line
Identyfikator:	BC-50E Inox
Kategoria określająca typ urządzenia chłodniczego:	Chłodziarka
Klasa energetyczna:	E
Zużycie energii elektrycznej na rok: (w oparciu o wyniki 24-godzinowego testu)	80 kWh / rok
Pojemność strefy chłodzenia:	46 litrów
Pojemność strefy zamrażania:	0 litrów
Temperatury w komorze chłodzenia:	od 0°C do +10°C
Temperatura w komorze zamrażania:	do - 5°C
Mrożenie bez-szronowe (no-frost):	Nie
Czas wzrostu temperatury: (utrzymania temperatury mrożenia)	6 godz.
Zdolność zamrażania:	nie dotyczy*
Klasa klimatyczna:	N, ST
Dopuszczalna temperatura otoczenia:	od +16°C do +38°C
Poziom emisji hałasu (nie więcej niż):	41 dB
Typ urządzenia (wolnostojące / do zabudowy)	Wolnostojące
Czynnik chłodzący / ilość czynnika	R600a / 16 g
Izolacja (środek spieniający piankę izolacyjną):	C5H10 (cyklopentan)

* UWAGA: Komora mini zamrażalnika służy jedynie do wytwarzania kostek lodu i krótkotrwałego przechowywania zamrożonej żywności.



Electro-line

Karta informacyjna produktu według
Rozporządzenia delegowanego Komisji (UE) nr 2019/2016

Marka:	Electro-line
Identyfikator:	BC-90
Kategoria określająca typ urządzenia chłodniczego:	Chłodziarka
Klasa energetyczna:	E
Zużycie energii elektrycznej na rok: (w oparciu o wyniki 24-godzinnego testu)	85 kWh / rok
Pojemność strefy chłodzenia:	91 litrów
Pojemność strefy zamrażania:	0 litrów
Temperatury w komorze chłodzenia:	od 0°C do +10°
Temperatura w komorze zamrażania:	do - 6°C (*)
Mrożenie bez-szronowe (no-frost):	Nie
Czas wzrostu temperatury: (utrzymania temperatury mrożenia)	6 godz.
Zdolność zamrażania:	nie dotyczy*
Klasa klimatyczna:	N, ST
Dopuszczalna temperatura otoczenia:	od 16°C do 38°C
Poziom emisji hałasu (nie więcej niż):	41 dB
Typ urządzenia (wolnostojące / do zabudowy):	Wolnostojące
Czynnik chłodzący / ilość czynnika	R600a / 21 g
Izolacja (środek spieniający piankę izolacyjną):	C5H10 (cyklopentan)

* UWAGA: Komora mini zamrażalnika służy jedynie do wytwarzania kostek lodu i krótkotrwałego przechowywania zamrożonej żywności.





ARKA AGD Sp. z o.o., ul. Strycharska 4, 26-601 RADOM

Telefon centrali: (48) 360 91 40, (48) 360 94 32

Telefon do serwisu ogólnego i urządzeń gastronomicznych: (48) 360 91 40

Telefon do serwisu pralek, chłodziarek, kuchenek gazowych: (48) 331 13 10

www.arkaagd.pl

WARUNKI GWARANCJI

1. Niniejsze warunki gwarancji obejmują urządzenia wprowadzone na rynek polski przez firmę ARKA AGD Sp. z o.o., z siedzibą w Radomiu przy ulicy Strycharska 4, zwaną dalej „Gwarantem”, od dnia 01.01.2023 i przeznaczone do użytku w warunkach gospodarstwa domowego lub podobnego.
Użytkowanie sprzętu niezgodnie z przeznaczeniem i instrukcją obsługi powoduje utratę gwarancji.
2. Gwarant zapewnia użytkownika o dobrej jakości sprzętu oraz jego trwałości i zachowaniu jego funkcji i właściwości w toku zwykłego użytkowania w czasie trwania gwarancji.
Gwarant udziela 24-miesięcznej gwarancji liczonej od daty zakupu urządzenia.
3. Ujawnione w tym okresie wady usuwane będą bezpłatnie w terminie 14 dni, a w przypadkach szczególnych w okresie do 30 dni, licząc od daty udostępnienia urządzenia Gwarantowi. Gwarant odbiera urządzenie na swój koszt.
4. Gwarant zobowiązuje się do naprawy towaru lub jego wymiany w rozsądnym czasie od chwili, w której został poinformowany przez konsumenta o braku zgodności towaru objętego gwarancją.
Realizacja gwarancji powinna nastąpić bez nadmiernych niedogodności dla konsumenta, uwzględniając specyfikę towaru oraz cel, w jakim konsument go nabył.
5. Warunkiem niezbędnym dla realizacji serwisu jest dostarczenie, wraz z reklamowanym urządzeniem, ważnej karty gwarancyjnej oraz kserokopii dowodu zakupu.
6. Reklamowane urządzenie powinno być kompletne i przygotowane do wysyłki w opakowaniu, które gwarantuje odpowiednio wysoką ochronę przed uszkodzeniami mechanicznymi podczas transportu przez firmę kurierską.
Sprzęt dostarczany do naprawy powinien być czysty. Gwarant może odmówić przyjęcia do naprawy sprzętu brudnego. Gwarant pokrywa wszelkie koszty naprawy lub wymiany towaru, w tym wszelkie koszty opłat pocztowych, przewozu, robocizny i użytych materiałów. Gwarant może zlecić naprawę towaru podmiotom trzecim wyłącznie na swój koszt. Konsument nie będzie ponosił z tego tytułu żadnych kosztów. Jeżeli towar został zamontowany przed ujawnieniem się braku zgodności towaru z umową, Gwarant demontuje oraz montuje ponownie sprzęt po dokonaniu naprawy lub wymiany, albo zleca wykonanie tych czynności na swój koszt. Instrukcja reklamacji gwarancyjnej znajduje się na stronie Gwaranta: www.arkaagd.pl/serwis
7. Gwarancja nie obejmuje mechanicznych / termicznych / chemicznych oraz wywołanych skokami napięcia uszkodzeń sprzętu i spowodowanych nimi wad oraz uszkodzeń.
Gwarancja nie obejmuje uszkodzeń wynikłych na skutek niewłaściwego lub niezgodnego z instrukcją użytkowania oraz montażu sprzętu, wymagającego specjalistycznego podłączenia do sieci przez osoby z odpowiednimi uprawnieniami oraz niewłaściwego przechowywania, konserwacji i samodzielnego dokonywania napraw, przeróbek i zmian konstrukcyjnych.



ARKA AGD Sp. z o.o., ul. Strycharska 4, 26-601 RADOM

Telefon centrali: (48) 360 91 40, (48) 360 94 32

Telefon do serwisu ogólnego i urządzeń gastronomicznych: (48) 360 91 40

Telefon do serwisu pralek, chłodziarek, kuchenek gazowych: (48) 331 13 10

www.arkaagd.pl

WARUNKI GWARANCJI - c.d.

8. Gwarancja nie obejmuje uszkodzeń wynikłych na skutek użytkowania niezgodnego z przeznaczeniem sprzętu, wadliwego przechowywania, wadliwego podłączenia do instalacji, siły wyższej i zdarzeń losowych.
9. Gwarancja nie obejmuje odbarwień, odprysków, oraz defektów estetycznych urządzenia powstałych w toku normalnej eksploatacji.
10. Usługami gwarancyjnymi nie są objęte czynności związane z przeglądem, konserwacją, czyszczeniem i regulacjami opisanymi w instrukcji obsługi.
11. Usługami gwarancyjnymi nie są objęte części oraz ich wymiana, ulegające naturalnemu zużyciu podczas normalnej eksploatacji sprzętu, jak: paski, noże, uszczelki, igły, żarówki, lampki sygnalizacyjne, bezpieczniki itp.
12. Czynności wynikające z punktów 10 i 11 wykonuje użytkownik we własnym zakresie i na własny koszt.
13. Sprzęt zwracany do serwisu powinien posiadać dokładny opis usterki oraz dane kontaktowe zgłaszającego. W przypadku pytań prosimy o kontakt telefoniczny lub e-mailowy z Gwarantem (www.arkaagd.pl/serwis).
14. Gwarant może dokonać wymiany, gdy konsument żąda naprawy, lub może dokonać naprawy, gdy konsument żąda wymiany, jeżeli doprowadzenie do zgodności towaru z umową w sposób wybrany przez konsumenta jest niemożliwe albo wymagałoby nadmiernych kosztów dla Gwaranta. Jeżeli naprawa i wymiana są niemożliwe lub wymagałyby nadmiernych kosztów dla Gwaranta, może on odmówić doprowadzenia towaru do zgodności z umową. Przy ocenie nadmierności kosztów dla Gwaranta uwzględnia się wszelkie okoliczności sprawy, w szczególności znaczenie braku zgodności towaru z umową, wartość towaru zgodnego z umową oraz nadmierne niedogodności dla konsumenta powstałe wskutek zmiany sposobu doprowadzenia towaru do zgodności z umową. Konsument nie jest zobowiązany do zapłaty za zwykłe korzystanie ze sprzętu, który następnie został wymieniony.
15. Niniejsza karta gwarancyjna obowiązuje wyłącznie na terenie Rzeczypospolitej Polskiej i dotyczy sprzętu wprowadzonego na rynek polski przez Gwaranta oraz kupionego na terenie Rzeczypospolitej Polskiej.
16. Karta gwarancyjna jest nieważna bez wpisanej daty sprzedaży, pieczętki sklepu i podpisu sprzedawcy lub dołączonego dowodu zakupu lub jego kopii.
17. W przypadku braku zgodności rzeczy sprzedanej z umową, kupującemu z mocy prawa przysługują środki ochrony prawnej ze strony i na koszt sprzedawcy, a gwarancja nie ma wpływu na te środki ochrony prawnej.
18. W zakresie nieuregulowanym niniejszymi postanowieniami stosuje się przepisy ustawy z dnia 23 kwietnia 1964 r. - Kodeks Cywilny tj. Dz.U. z 2022 r. poz. 1360; ost. zm. Dz.U. z 2022 r. poz. 2339) wraz z późniejszymi zmianami oraz inne przepisy prawa polskiego.
19. RODO. Administratorem danych osobowych związanych z roszczeniami z niniejszej gwarancji jest Gwarant, tj. firma ARKA AGD Sp. z o.o., z siedzibą w Radomiu (ul. Strycharska 4, 26-601 Radom)

KARTA GWARANCYJNA

Wyrób: Chłodziarko-zamrażarka "Electro-line"
model BC-50E W / BC-50E Inox / BC-90

Nr fabryczny:

Data sprzedaży:

.....

Pieczętka sklepu

.....

Podpis sprzedawcy

Adnotacje Serwisu Centralnego ARKA AGD Sp. z o.o. o dokonanych naprawach

Data zgłoszenia	Opis naprawy	Data wykonania	Podpis i pieczętka montera