

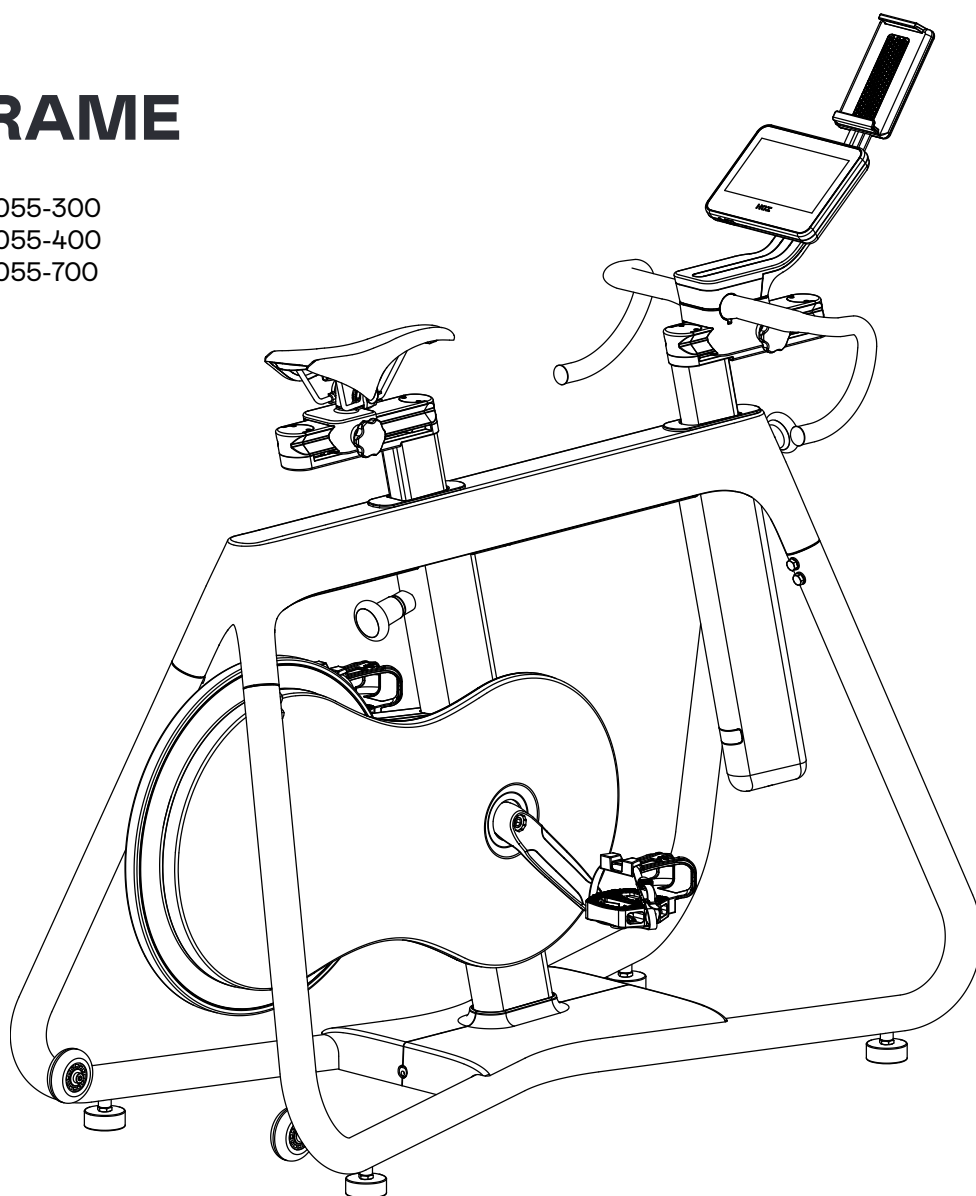
# HOI

BY  
**KETTLER**

PL INSTRUKCJA MONTAŻU

## HOI FRAME

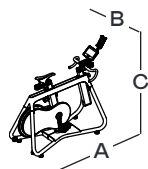
REF. BK1055-300  
BK1055-400  
BK1055-700



~45-60 min



máx.  
130 kg



A 145 cm  
B 60 cm  
C 150 cm  
65,5 kg

Przed przystąpieniem do montażu i pierwszym użyciem produktu należy uważnie zapoznać się z tą instrukcją. Zawierają one informacje istotne dla bezpieczeństwa, a także użytkowania i konserwacji urządzenia. Instrukcję należy przechowywać w bezpiecznym miejscu na potrzeby późniejszego wykorzystania, przeprowadzenia prac konserwacyjnych oraz zamawiania części zamiennych.

## INFORMACJE DOTYCZĄCE BEZPIECZEŃSTWA

- **Z tego urządzenia mogą korzystać osoby w wieku powyżej 14 lat oraz osoby o ograniczonych zdolnościach fizycznych, sensorycznych bądź psychicznych albo nieposiadające doświadczenia i wiedzy, pod warunkiem że znajdują się one pod nadzorem albo zostały poinstruowane w zakresie korzystania z urządzenia w bezpieczny sposób i zrozumiały związane z tym zagrożenia.**
- **Dzieci nie powinny bawić się urządzeniem. Dzieci nie powinny podejmować czynności związanych z czyszczeniem oraz konserwacją urządzenia bez nadzoru.**
- **ZAGROŻENIE!** Dzieci nie mogą przebywać w miejscu prac podczas montażu produktu (ryzyko połknięcia małych elementów).
- **ZAGROŻENIE!** Urządzenie wymaga podłączenia napięcia 230 V, 50 Hz. Przewód zasilania należy podłączyć do prawidłowo uziemionego gniazdka. Nie używać kilku gniazdek w celu podłączenia! Jeżeli stosowany jest przedłużacz, musi on spełniać wytyczne VDE. Urządzenie może być użytkowane wyłącznie przy zastosowaniu oryginalnego zasilacza. Nigdy nie należy samodzielnie ingerować w główne źródło zasilania produktu; jeśli jest to konieczne, należy zlecić to wykwalifikowanemu personelowi. Należy upewnić się, że przewód nie zostanie przygnieciony ani że nie będzie można się o niego potknąć.
- **OSTRZEŻENIE!** To urządzenie zostało zaprojektowane z myślą wyłącznie o użytku domowym. Wolno korzystać z niego wyłącznie w suchych pomieszczeniach.
- Jakiegokolwiek inne użycie jest zabronione i może być niebezpieczne. Producent nie ponosi jakiegokolwiek odpowiedzialności za szkody spowodowane nieodpowiednim użytkowaniem.
- Urządzenie może być wykorzystywane wyłącznie zgodnie z zamierzonym przeznaczeniem (tj. do treningu fizycznego osób dorosłych).
- **ZAGROŻENIE!** Należy poinformować potencjalnych użytkowników (w szczególności dzieci) o możliwych zagrożeniach mogących powstać w trakcie wykonywania ćwiczeń.
- **ZAGROŻENIE!** Przed rozpoczęciem jakichkolwiek prac związanych z naprawą, konserwacją oraz czyszczeniem urządzenia należy wyjąć wtyczkę z gniazdka.
- **ZAGROŻENIE!** Niewłaściwie dokonywane naprawy lub ingerencje w urządzenie (demontaż oryginalnych części, dołączenie nieoryginalnych części itd.) mogą narazić użytkownika na niebezpieczeństwo.
- **ZAGROŻENIE!** Wszystkie urządzenia elektryczne podczas działania emitują fale elektromagnetyczne. Należy pamiętać, aby nie używać urządzeń generujących duże promieniowanie w pobliżu panelu kontrolnego lub elektroniki sterującej, ponieważ może zakłócać to wyniki pomiarów (np. pomiaru tętna).
- **OSTRZEŻENIE!** Należy mieć na względzie wytyczne dotyczące treningu zamieszczone w odpowiednich instrukcjach.
- **OSTRZEŻENIE!** Wszystkie ingerencje w urządzenie, o których nie wspomniano w niniejszej instrukcji, mogą powodować szkody lub narażenie użytkownika na niebezpieczeństwo. Bardziej zaawansowane ingerencje w urządzenie powinny być prowadzone wyłącznie przez szczególnie wykwalifikowany personel.
- **OSTRZEŻENIE!** Urządzenie treningowe przeznaczone jest wyłącznie do użytku domowego. To urządzenie zostało zaprojektowane zgodnie z najnowszymi standardami bezpieczeństwa. Potencjalne czynniki mogące powodować urazy zostały zidentyfikowane i wprowadzono najlepsze możliwe środki zaradcze mające im przeciwdziałać. W przypadku jakichkolwiek wątpliwości lub pytań należy kontaktować się ze swoim dealerem lub serwisem HOI BY KETTLER. Należy przeprowadzać kontrolę wszystkich części urządzenia, a w szczególności śrub oraz nakrętek, mniej więcej co 1–2 miesiące. Przed rozpoczęciem treningu należy udać się do lekarza rodzinnego, aby upewnić się, że stan zdrowia pozwala na trening z użyciem tego urządzenia. Wyniki badań medycznych powinny stanowić podstawę dla stworzenia programu treningowego. Niewłaściwy lub zbyt intensywny trening może prowadzić do uszczerbku na zdrowiu.
- Przed każdym użyciem sprzętu należy skontrolować wszystkie śruby i połączenia wtykowe oraz prawidłowe zamocowanie odpowiednich zabezpieczeń, aby mieć pewność, że są prawidłowo spasowane.
- Nasze produkty podlegają bieżącej kontroli jakości i są produkowane w oparciu o innowacyjne koncepcje. Zastrzegamy sobie prawo do wprowadzania modyfikacji technicznych.
- Urządzenie powinno zostać rozstawione tak, aby zachowana była bezpieczna odległość od innych

obiektów. Wokół urządzenia należy zapewnić wolną przestrzeń większą o 1 metr niż obszar treningowy. Należy upewnić się, że w czasie użytkowania urządzenia nikt nie będzie przebywać w wydzielonej wolnej przestrzeni.

- Przy obsłudze urządzeń elektrycznych należy mieć na względzie ogólne przepisy dotyczące bezpieczeństwa oraz środki ostrożności.
- Jeżeli urządzenie nie będzie użytkowane przez dłuższy czas, należy odłączyć je od zasilania.
- Na tym urządzeniu treningowym mogą być wykonywane jedynie ćwiczenia wskazane w instrukcji dotyczącej treningu.
- Urządzenie treningowe powinno być umieszczone na płaskiej powierzchni. Pod przyrządem należy rozłożyć odpowiedni materiał amortyzacyjny (gumowa mata lub podobny materiał) w celu tłumienia wstrząsów. Dotyczy tylko urządzeń z obciążeniami: unikać nagłego oddziaływania obciążeń.
- Podczas montażu urządzenia należy zwrócić uwagę na zalecane momenty dokręcenia (= xx Nm).
- Rzeczywiste działania użytkownika mogą odbiegać od przedstawionych czynności mechanicznych.
- Używając urządzeń bez wolnobiegu, należy mieć na względzie, że ich ruchome elementy nie zatrzymają się natychmiast.
- To urządzenie treningowe jest zgodne z normą DIN EN ISO 20957-1:2014-05 / DIN EN ISO 20957-5:2017-04,

klasa HA.

- Urządzenia z klas HB oraz HC nie są urządzeniami zapewniającymi wysoki poziom dokładności.
- Produkt nie jest odpowiedni dla osób, których masa ciała przekracza 130 kg.
- Produkt jest wyposażony w elektromagnetyczny system hamowania. W zależności od konfiguracji dokonanej z poziomu komputera to urządzenie jest zależne/niezależne od prędkości obrotowej.

#### **POMIAR TĘTNA / TRENING HRC**

**ZAGROŻENIE!** Systemy monitorujące poziom tętna mogą być niedokładne. Nadmierne ćwiczenia mogą prowadzić do poważnych urazów lub śmierci. Jeżeli ćwiczeniom towarzyszy uczucie mdłości lub osłabienia, należy natychmiast zakończyć trening.

**OSTRZEŻENIE!** Kiedy sygnał tętna zostanie utracony, moc urządzenia zostanie zachowana przez 60 sekund, a następnie stopniowo się zmniejszy. Należy w takiej sytuacji sprawdzić swój system pomiaru tętna (np. pasek pomiaru tętna), aby urządzenie ponownie mogło odebrać sygnał. Przy treningu z pomiarem tętna (HRC) w celu osiągnięcia wyższego poziomu dokładności zalecane jest stosowanie paska pomiaru tętna.

Tę instrukcję można pobrać również z  
[www.kettlersport.com](http://www.kettlersport.com)

## **INSTRUKCJA MONTAŻU**

**ZAGROŻENIE!** Należy upewnić się, że w obszarze roboczym nie znajdują się potencjalne źródła zagrożenia, takie jak narzędzia leżące obok. Opakowania należy utylizować w bezpieczny sposób. Plastikowe worki należy trzymać z dala od dzieci, które mogłyby się zadławić takim materiałem!

- Należy upewnić się, że dostarczono wszystkie wymagane części (por. lista kontrolna) i że znajdują się one w prawidłowym stanie. W przypadku skarg należy skontaktować się z właściwym dealerem HOI BY KETTLER lub serwisem HOI BY KETTLER.
- Przed przystąpieniem do montażu urządzenia należy uważnie zapoznać się z rysunkami. Czynności należy wykonywać w kolejności wskazanej na schematach. Prawidłową kolejność podano drukowanymi literami.
- Montaż sprzętu jest zastrzeżony dla dorosłych osób, które podczas pracy muszą dochować należytej staranności. W razie wątpliwości należy skonsultować

się z inną osobą, najlepiej znającą się na pracach technicznych.

- Przyrządy i materiały potrzebne do wykonania poszczególnych czynności zostały wyszczególnione w ramach. Z przyrządów i materiałów należy korzystać zgodnie z instrukcjami.
- Podczas prac z wykorzystaniem narzędzi czy prac ręcznych zawsze występuje ryzyko urazu. W związku z tym podczas montażu urządzenia należy działać ostrożnie i rozważnie!
- Na początku należy luźno skrócić wszystkie elementy i sprawdzić, czy montaż przebiegł prawidłowo. Następnie należy ręcznie dokręcić śruby do odczucia oporu, a na koniec należy użyć wskazanego narzędzia, aby ostatecznie dokręcić połączenie. Następnie należy upewnić się, że wszystkie połączenia skręcane zostały wykonane w poprawny sposób.
- Z przyczyn technicznych zastrzegamy sobie prawo do wykonania wstępnego montażu (np. zaślepek rur).

## OBSŁUGA SPRZĘTU

**OSTROŻNIE!** Odradzamy korzystanie z urządzenia w bezpośrednim pobliżu zawilgoconych pomieszczeń z powodu ryzyka powstawania rdzy.

- Przed rozpoczęciem ćwiczeń na sprzęcie należy starannie upewnić się, że montaż wykonano prawidłowo.
- Przed przystąpieniem do pierwszej sesji treningowej należy starannie zapoznać się ze wszystkimi funkcjami i konfiguracją sprzętu.
- Wszelkie niewielkie, związane z konstrukcją hałasy, które mogą wystąpić podczas obracania się koła zamachowego, nie mają wpływu na działanie urządzenia. Wszelkie dźwięki powstające podczas pedałowania w tył wynikają z powodów technicznych i są całkowicie nieszkodliwe.
- Urządzenie treningowe jest wyposażone w układ hamulców elektromagnetycznych.
- Przed każdym użyciem sprzętu należy skontrolować wszystkie śruby i połączenia wtykowe oraz prawidłowe zamocowanie odpowiednich zabezpieczeń, aby mieć pewność, że działają one prawidłowo.
- Podczas korzystania ze sprzętu należy nosić odpowiednie (tj. sportowe) obuwie.
- Jeżeli jest to możliwe, należy zadbać o dostosowanie ustawień kierownicy oraz siodełka tak, aby zapewnić najwygodniejszą pozycję treningową, odpowiednią do indywidualnych parametrów ciała.
- **OSTRZEŻENIE!** Wystające elementy regulacyjne mogą stanowić zagrożenie podczas ruchów użytkownika.
- Aby zapewnić najwyższy poziom bezpieczeństwa zapewniany przez konstrukcję przyrządu, produkt należy poddawać regularnym (raz w roku) pracom serwisowym, które powinny być prowadzone przez specjalistów.
- Należy zapobiegać kontaktowi płynów bądź potu z wnętrzem przyrządu i elektroniką.

## KONSERWACJA – SERWIS – CZĘŚCI ZAMIENNE

- Uszkodzone elementy mogą być zagrożeniem dla bezpieczeństwa i prowadzić do skrócenia okresu żywotności sprzętu.
- W związku z tym należy niezwłocznie wymieniać uszkodzone lub zużyte części i powstrzymać się od korzystania z urządzenia, zanim nie zostanie ono naprawione. Używać wyłącznie oryginalnych części zamiennych HOI BY KETTLER.

## SKŁADANIE ZAMÓWIENIA NA CZĘŚCI ZAMIENNE STRONA 33

Podczas składania zamówień na części zamienne należy zawsze podawać pełny numer artykułu, numer części zamiennej, żadaną liczbę elementów oraz numer seryjny produktu (por. informacje dot. obsługi).

**Przykład zamówienia:** Nr art.: BK1055-XXX / nr części zamiennej: 7000XXXX / 1 szt. / nr seryjny: .....

Należy zachować oryginalne opakowanie produktu, ponieważ może ono być przydatne do późniejszego transportu. Towary można zwracać wyłącznie po uprzednim uzgodnieniu tego faktu i w (wewnętrznym) opakowaniu zapewniającym bezpieczeństwo podczas transportu, w miarę możliwości w oryginalnym kartonie. Należy pamiętać o szczegółowym opisie wady/ uszkodzenia!

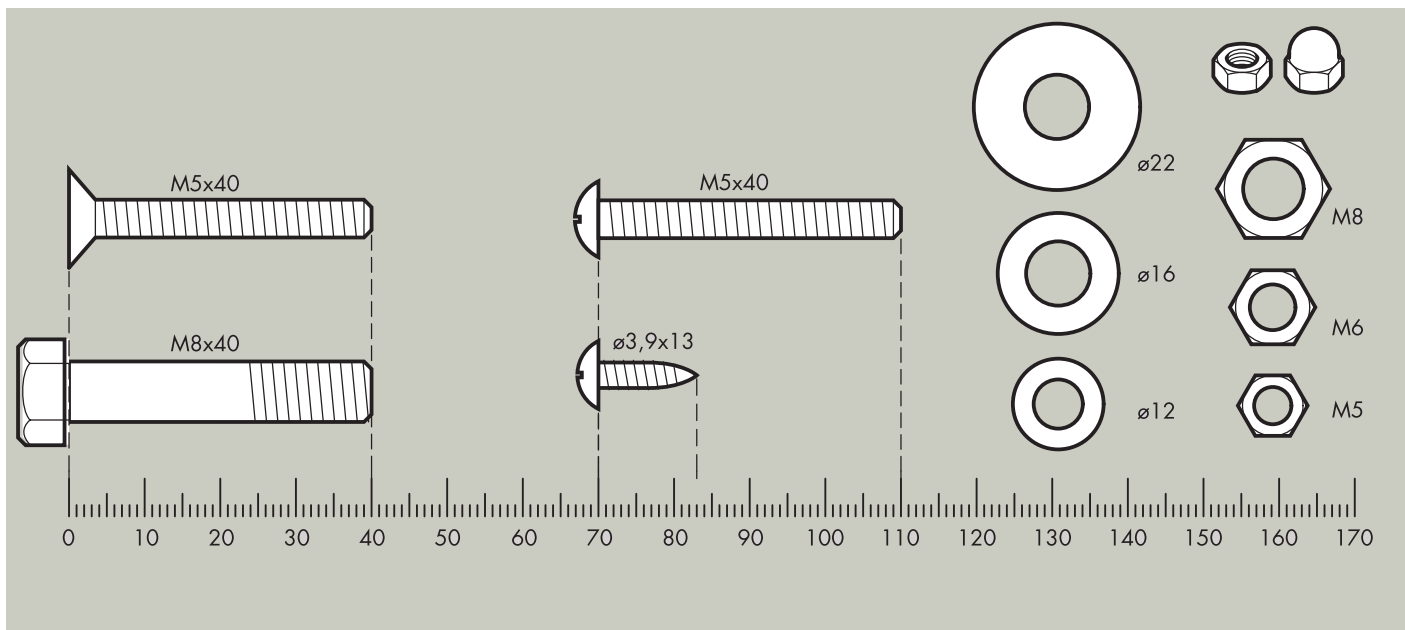
**Ważne:** ceny części zamiennych nie uwzględniają materiałów montażowych (śrub, nakrętek, podkładek). Jeśli są one potrzebne, należy wyraźnie wskazać ten fakt w zamówieniu, dodając wzmiankę „plus materiały montażowe”.

### INSTRUKCJE DOTYCZĄCE UTYLIZACJI

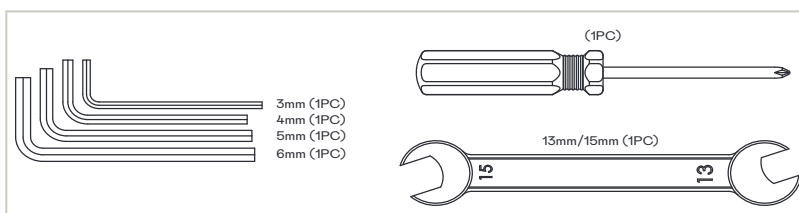


Produkty marki HOI BY KETTLER można poddać recyklingowi.

Na koniec okresu żywotności należy zadbać o odpowiednią i bezpieczną utylizację tego produktu (lokalne punkty zbiórki).



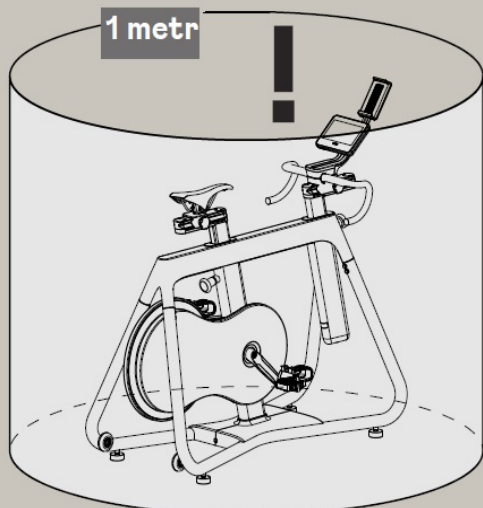
**PL – Narzędzia w zestawie.**



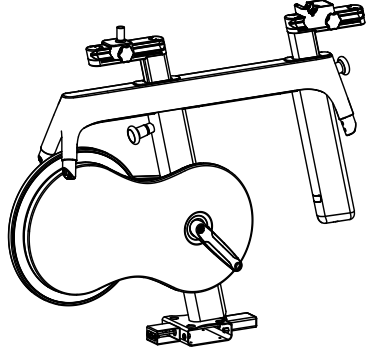
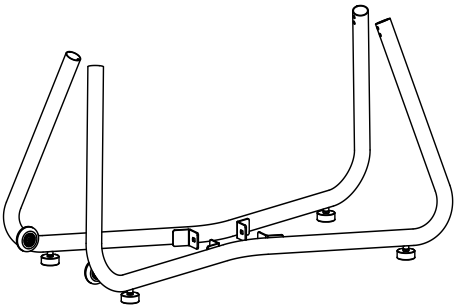
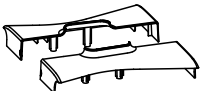
**PL – Narzędzia niedołączone do zestawu.**

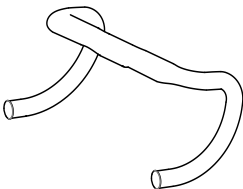




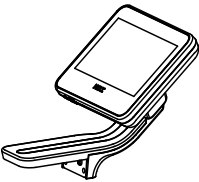
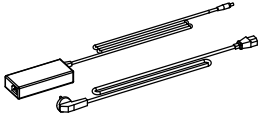


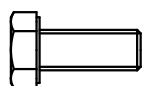
**ODSTĘP**



**PL – Połączenia śrubowe należy kontrolować w regularnych odstępach czasu.**

	Stk. 1
	1
	1

	1
	1
	1
	1
	1
	1
	1



M8x20mm (12PCS)



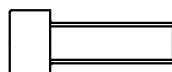
φ 8mm (12PCS)



φ 16mmOD x φ 9mmID x 1.6mmT (12PCS)



M5x10mm (4PCS)



M8x25mm (4PCS)



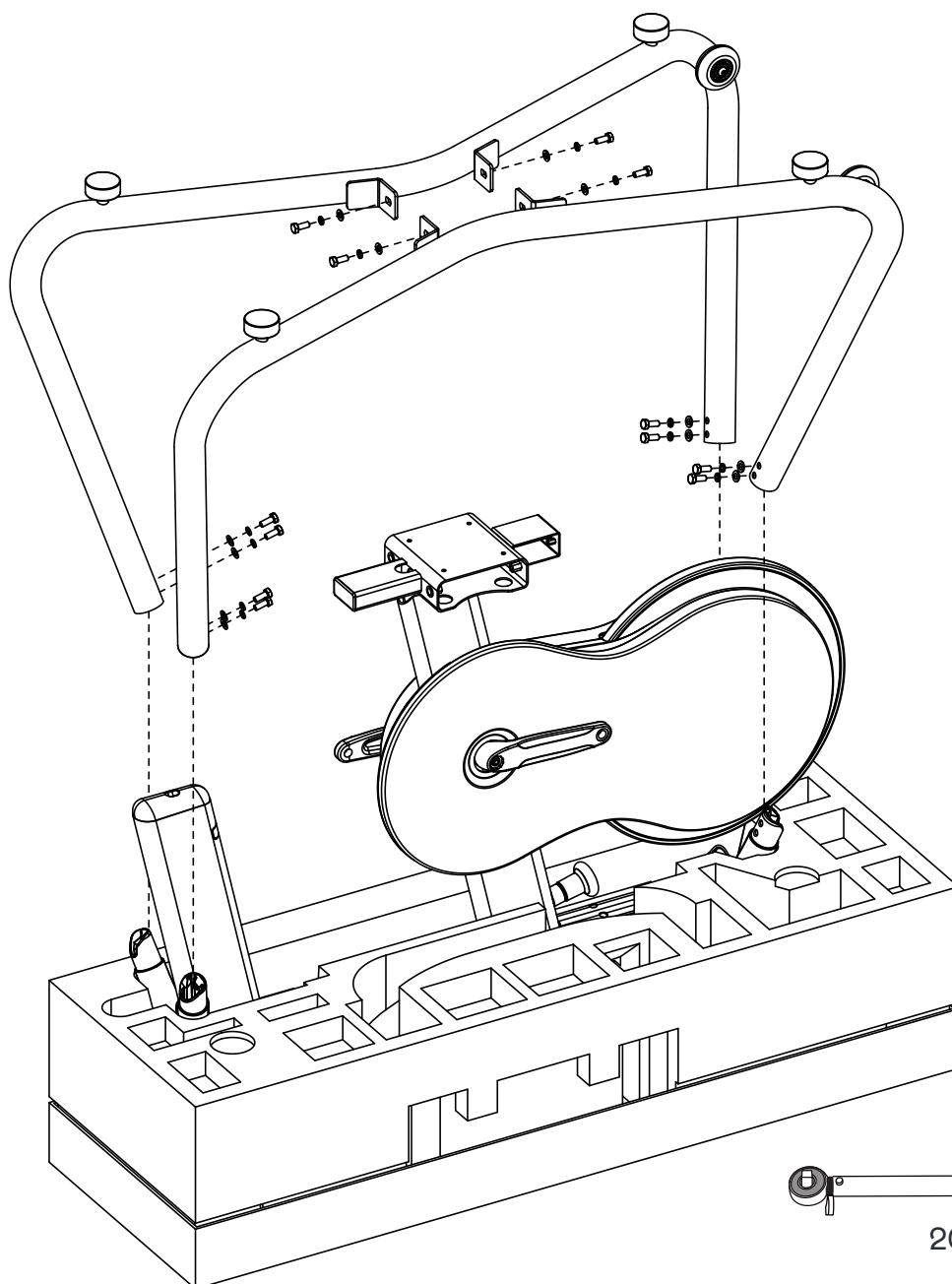
M5x12mm (3PCS)



M5x8mm (2PCS)

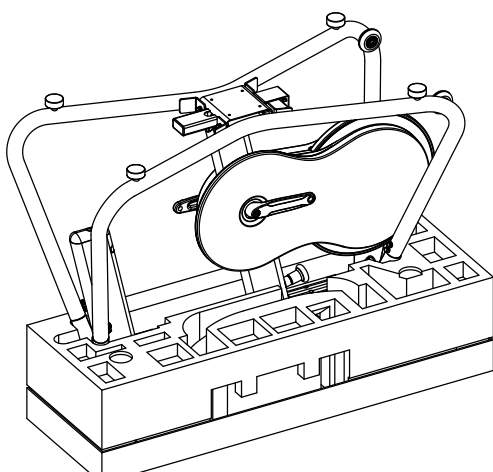


M5x8mm (4PCS)



20 Nm

**PL – Uwaga:** W styropianowych przegródkach znajdują się elementy.



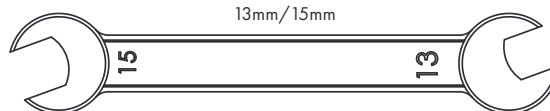
M8x20mm (12PCS)



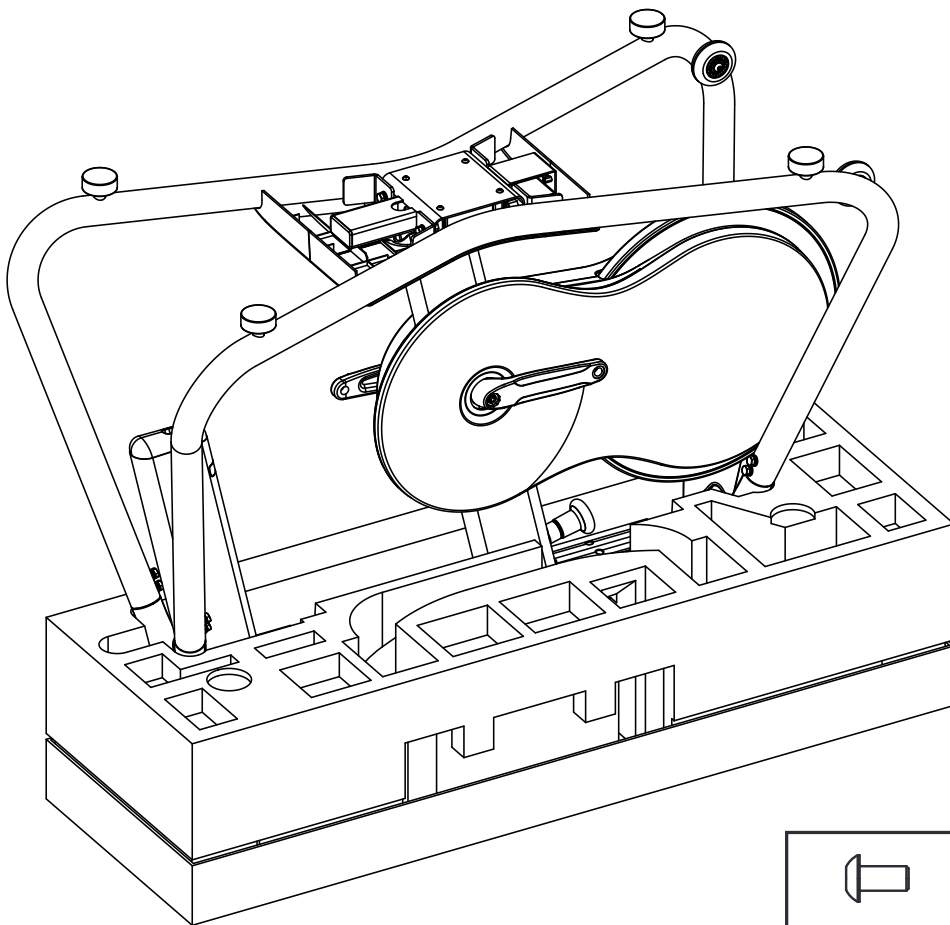
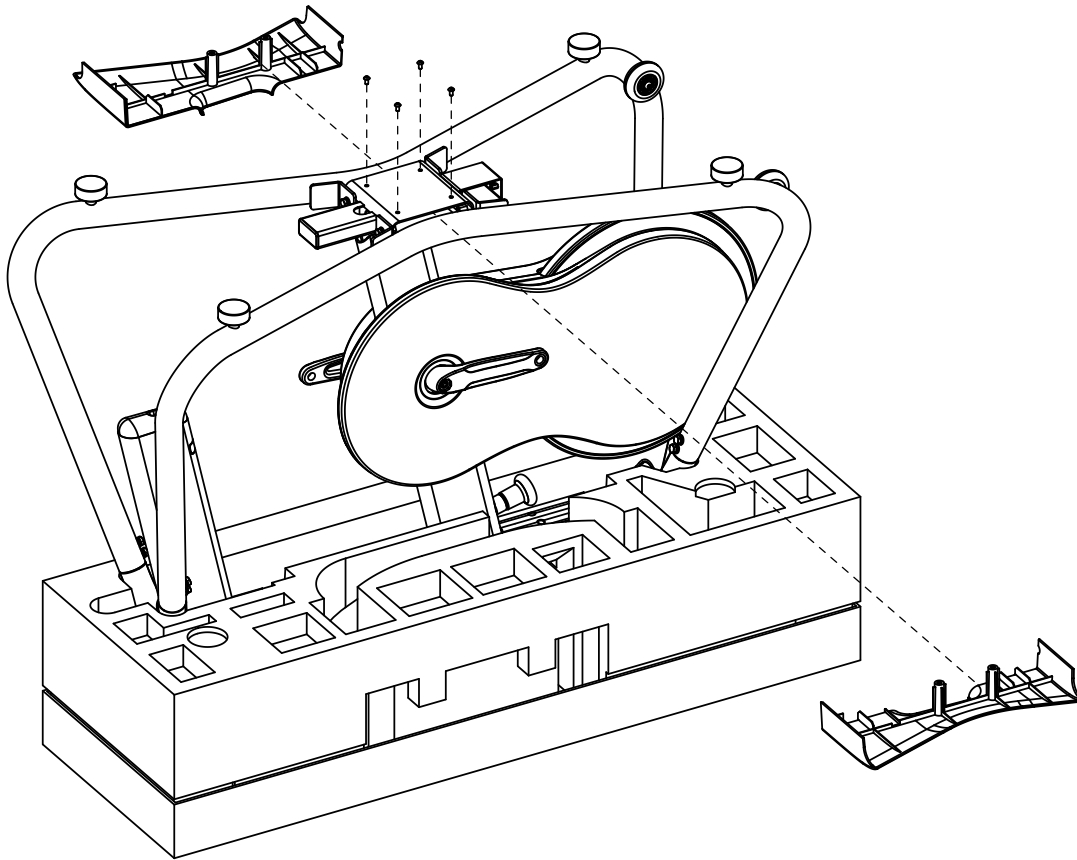
φ 8mm (12PCS)





φ 16mmOD x φ 9mmID x 1.6mmT (12PCS)

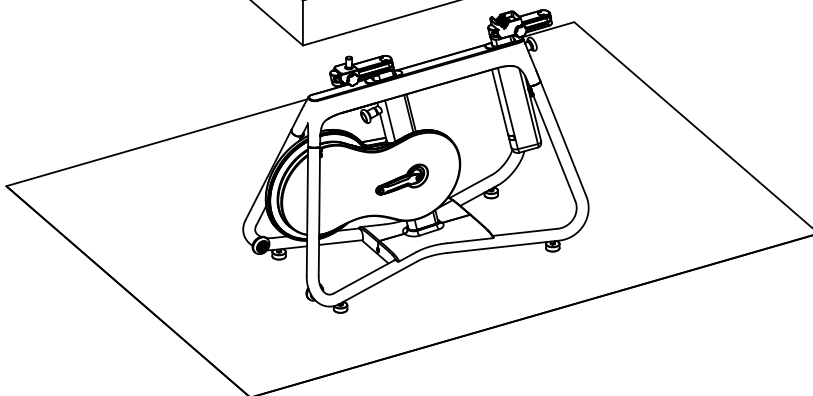
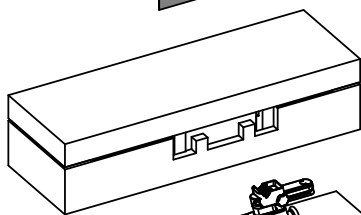
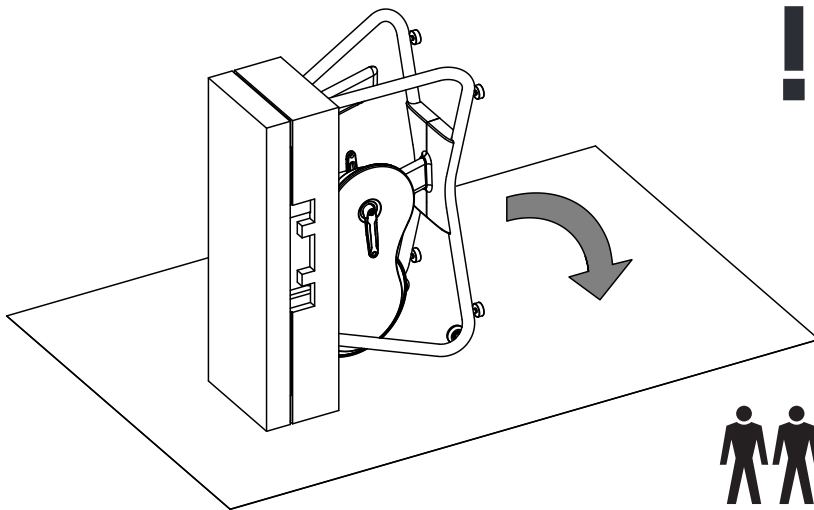
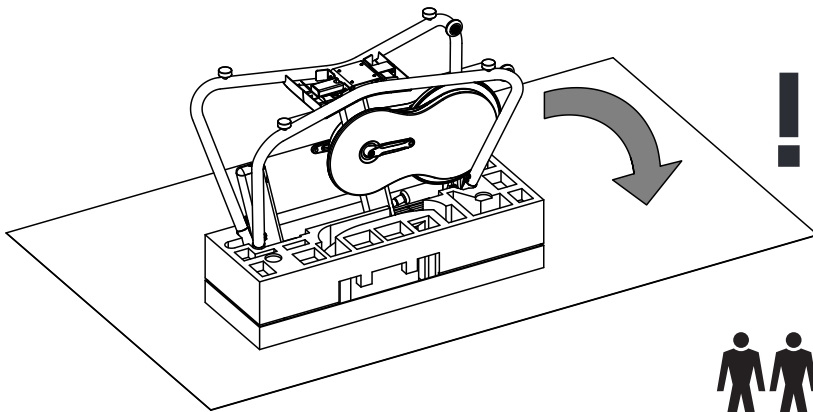


13mm/15mm



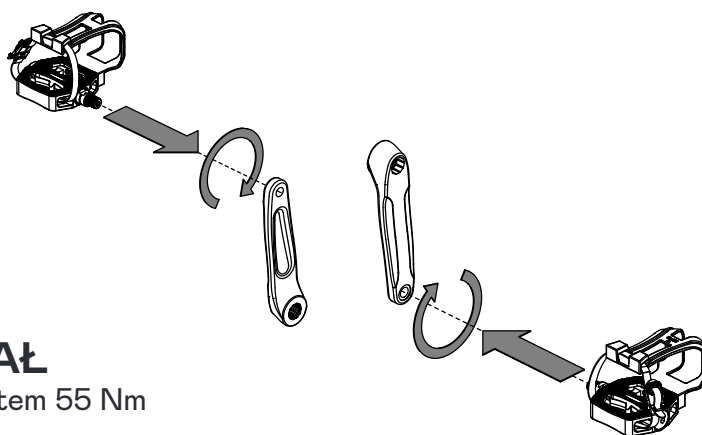
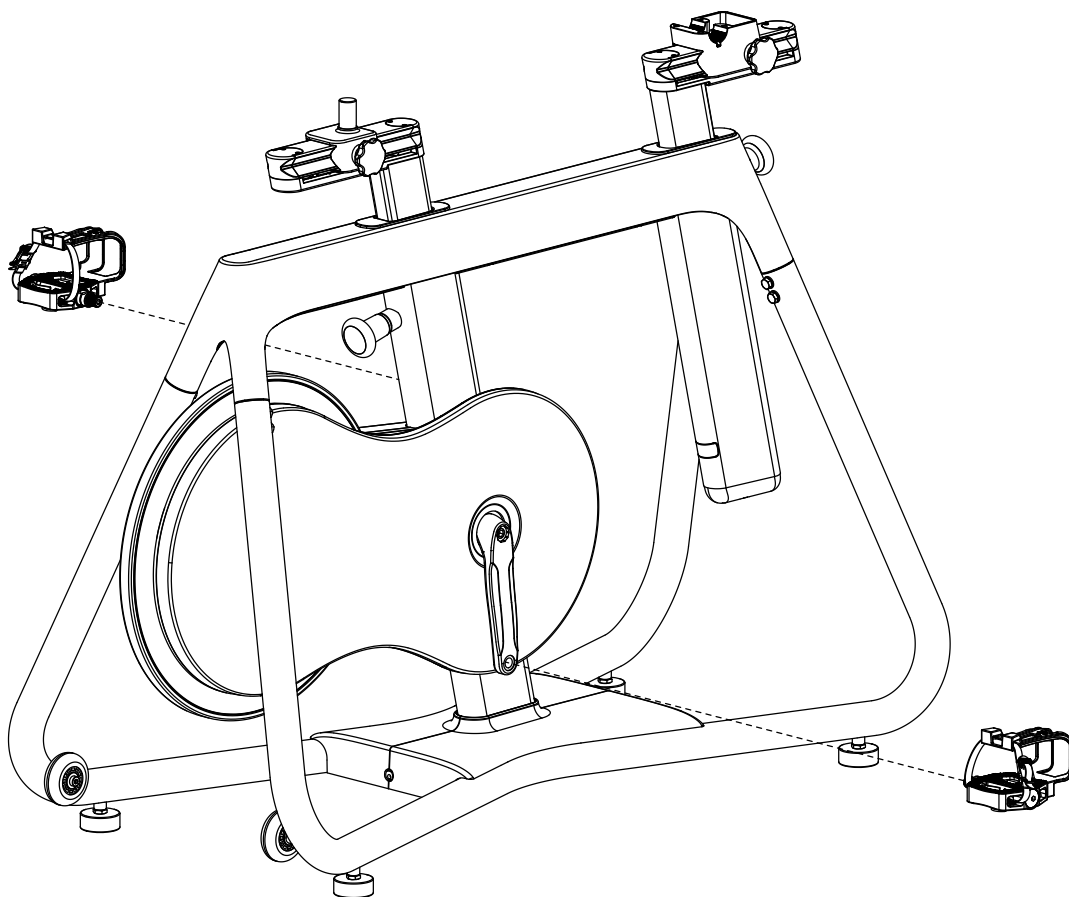
	M5x10mm (4PCS)
	3mm





**PL**

**OSTRZEŻENIE!** Należy pamiętać, że rower HOI FRAME jest bardzo ciężki. W związku z tym należy zachować szczególną ostrożność podczas odwracania z góry na dół i odwrotnie. Zaleca się, aby tę czynność wykonywały dwie dorosłe osoby. Podczas tej czynności należy podierać rower i opakowanie.



## LEWY PEDAŁ

Dokręcać momentem 55 Nm

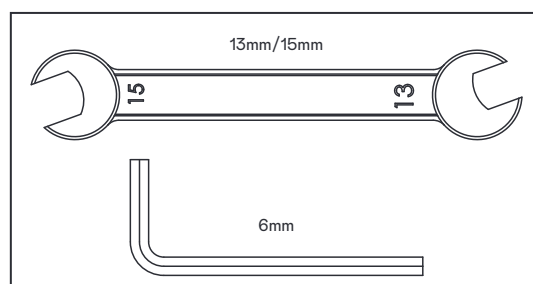
## PRAWY PEDAŁ

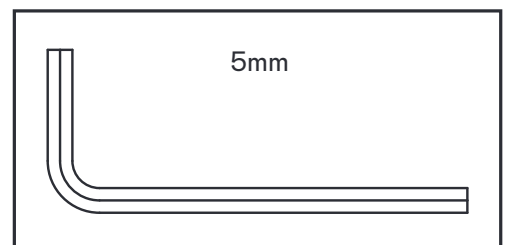
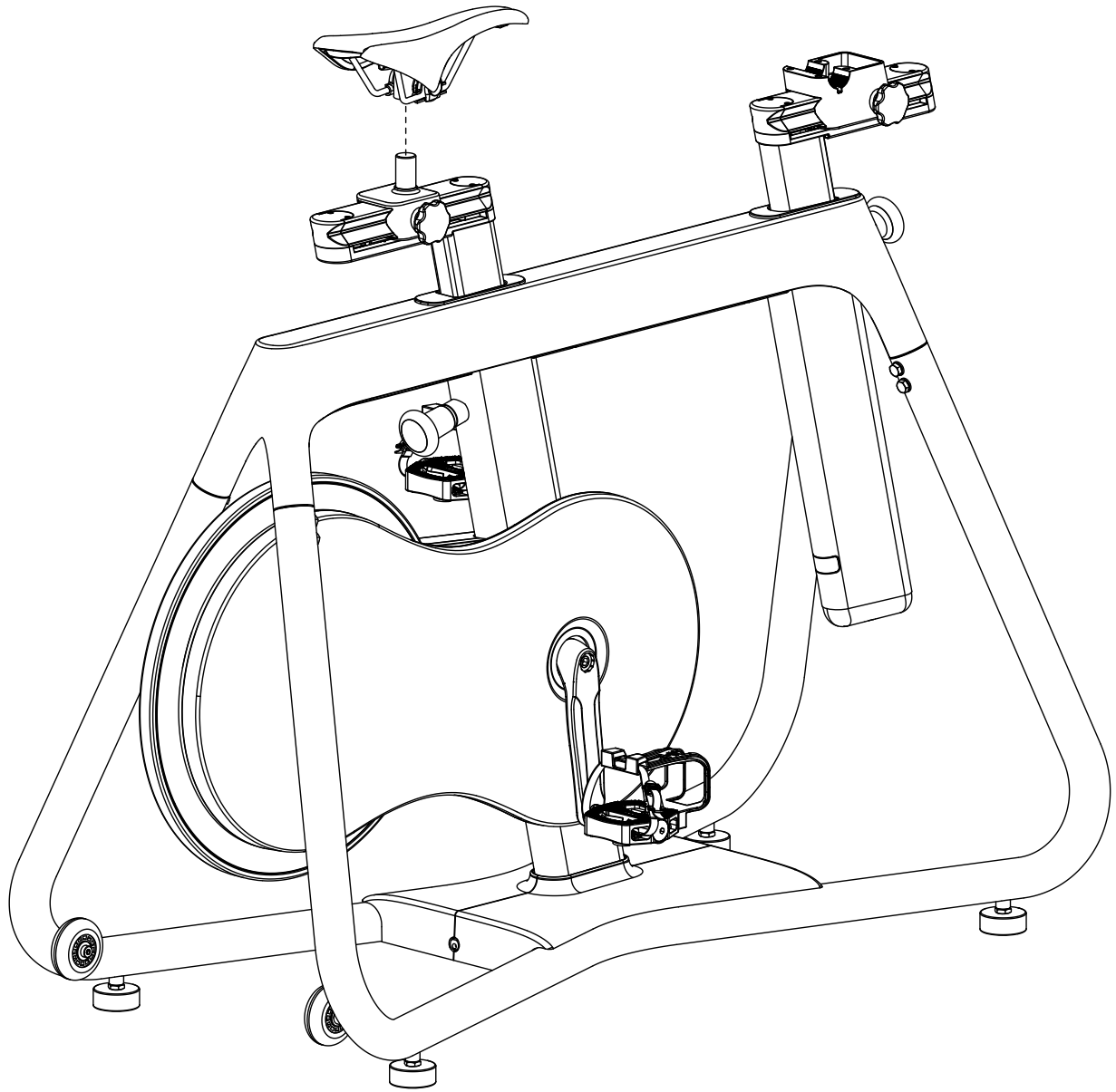
Dokręcać momentem 55 Nm

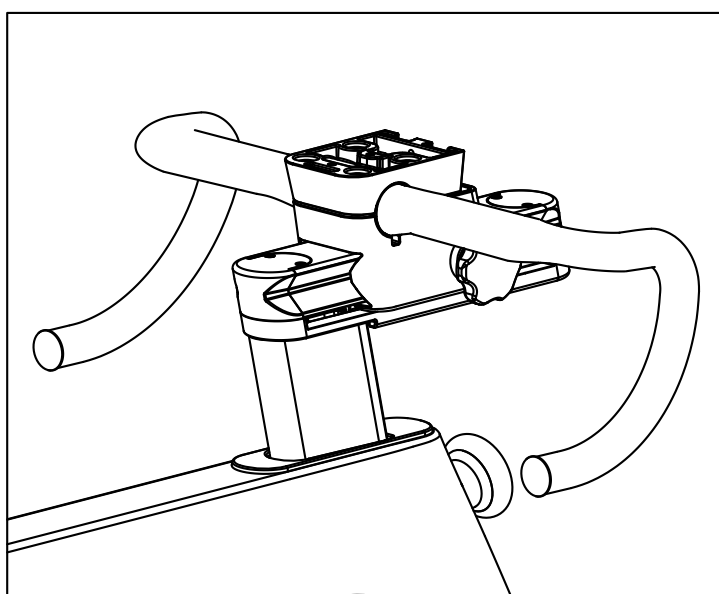
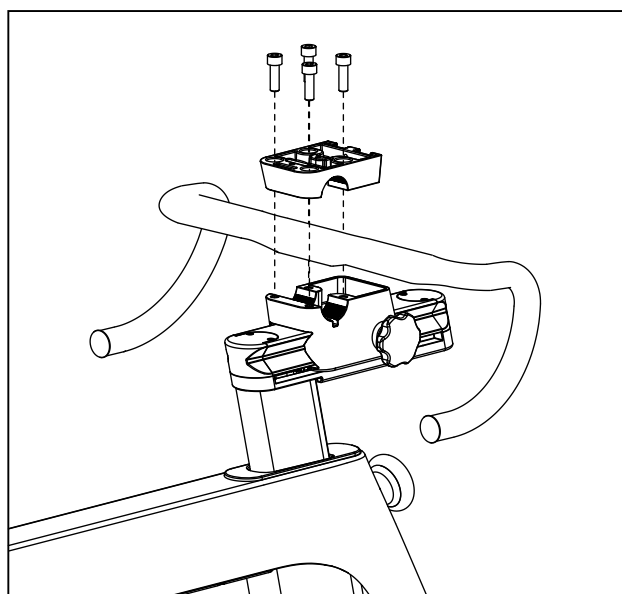
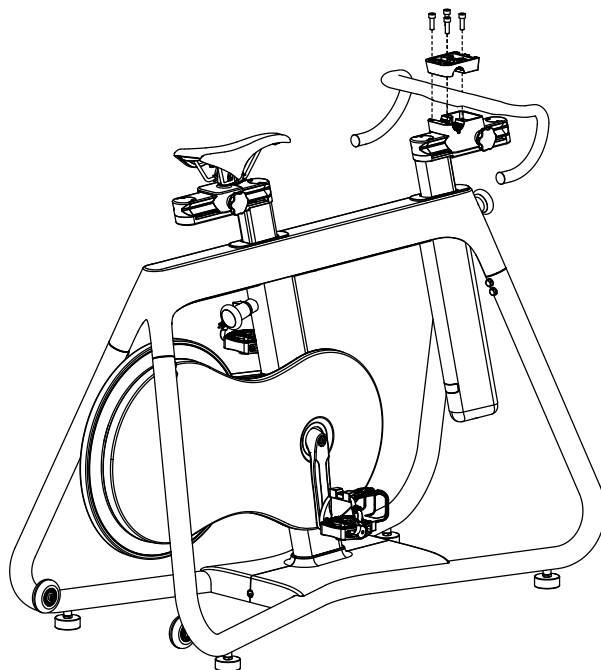
**PL**

### Pedały zamocować do ramienia korby.

Zamocować pedały do ramienia korby za pomocą klucza imbusowego albo klucza płaskiego. Na ramionach korby znajdują się oznaczenia L albo R na potrzeby rozróżnienia prawej i lewej strony. Prawy pedał ma gwint prawy (standardowy). Lewy pedał ma gwint lewy (przeciwny).



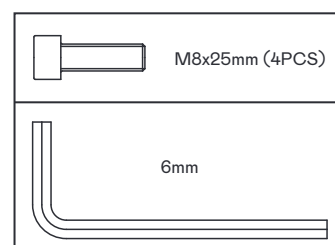


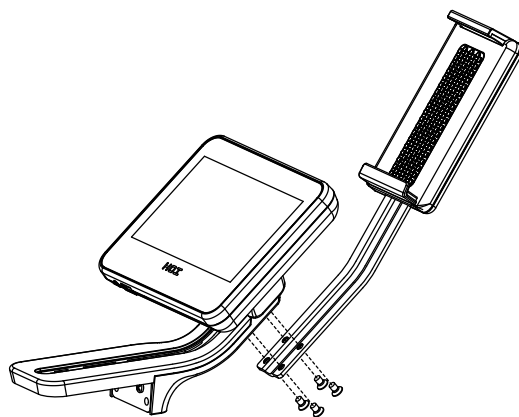


PL

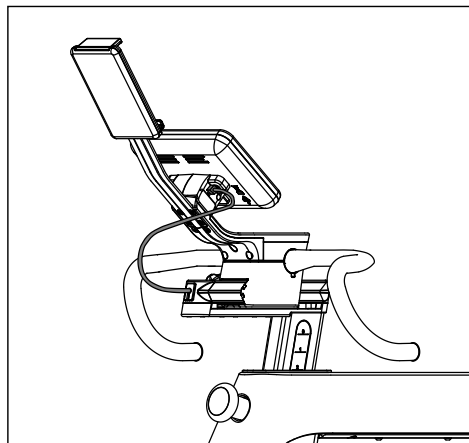
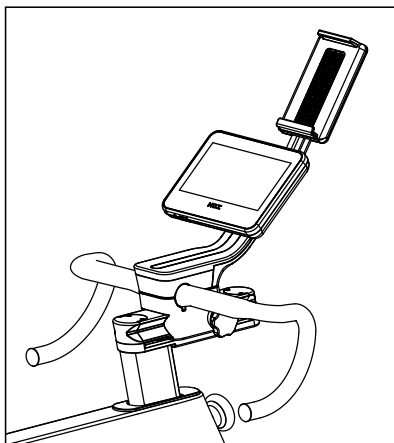
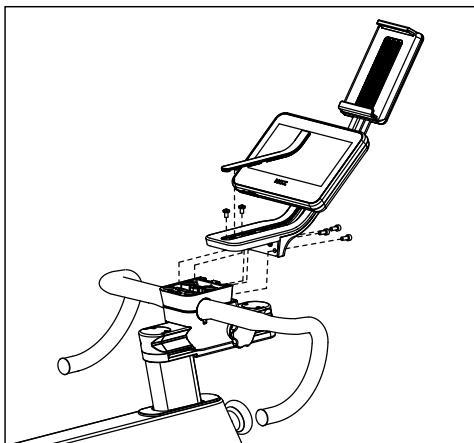
### Zamontować kierownicę.

Zamontować kierownicę do szyny kierownicy za pomocą klucza imbusowego 6 mm. Początkowo luźno dokręcić cztery śruby i ustawić kierownicę w żądanej pozycji pod kątem. Stopniowo dociągać śruby, przechodząc między przednimi i tylnymi śrubami oraz między stronami, tak aby szczelina między górnym zaciskiem kierownicy a szyną kierownicy była równa.





PL – Fabrycznie zamontowano gumową wkładkę. Należy usunąć ją przed dokręcaniem.



PL

#### Zamontować konsolę obsługową.

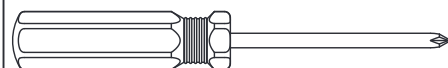
Na początku za pomocą czterech (4) wkrętaków M5x8 mm z nacięciem krzyżowym zamocować uchwyt tabletu na konsoli obsługowej. Następnie lekko wkręcić trzy (3) śruby z łbem walcowym M5x12mm z tyłu wspornika montażowego konsoli, aby przymocować konsolę do górnego mocowania kierownicy. W kolejnym kroku lekko wkręcić dwa (2) wkrętaki M5x8mm z nacięciem krzyżowym do górnej środkowej części mocowania konsoli. Po umieszczeniu tych elementów należy dobrze dokręcić wszystkie śruby. Następnie umieścić gumową osłonę na górze wspornika montażowego konsoli. Na koniec podłączyć przewód z końca szyny kierownicy do gniazda znajdującego się w tylnej części konsoli po lewej stronie.

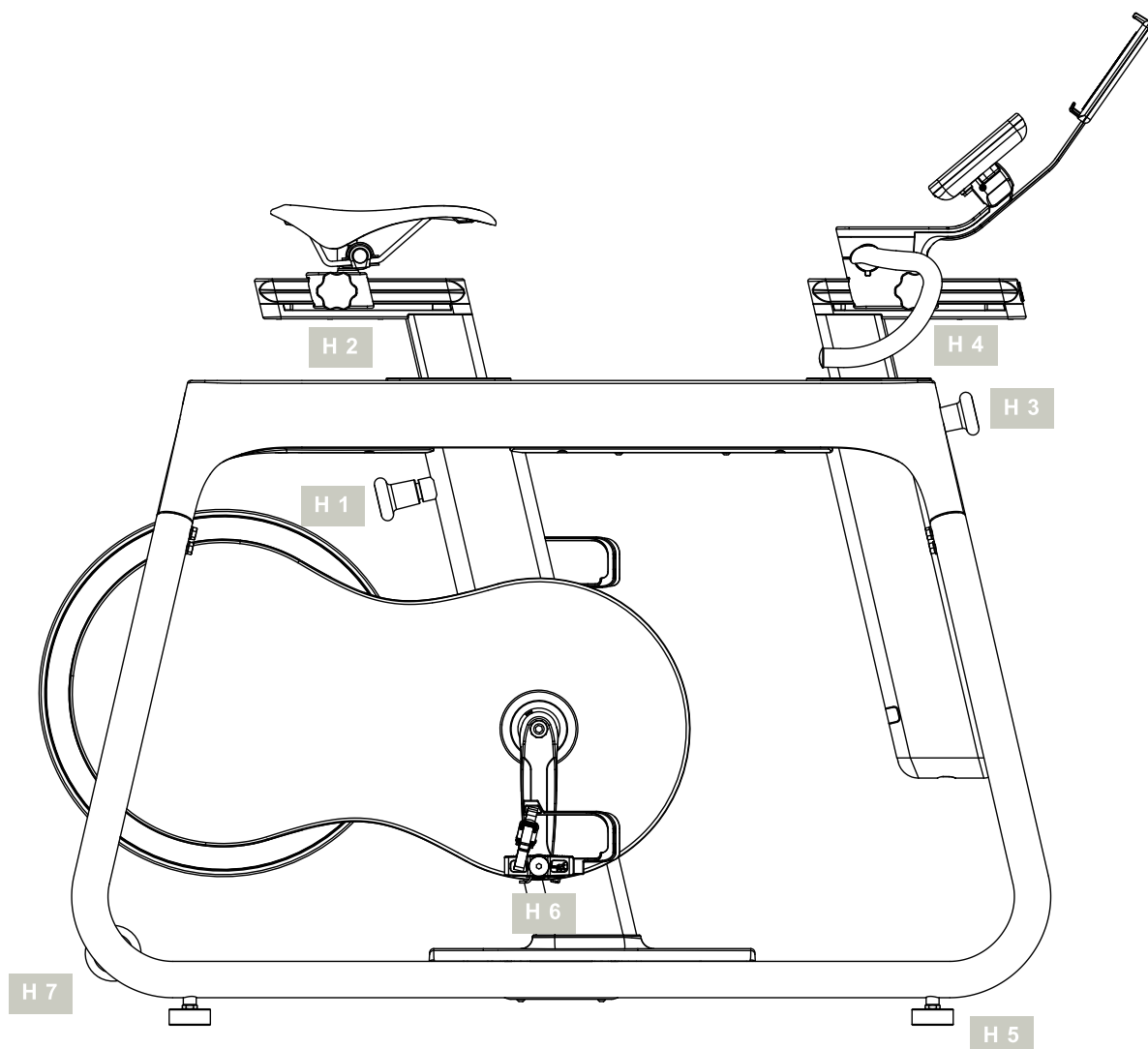
 M5x8mm (4PCS)

 M5x12mm (3PCS)

 M5x8mm (2PCS)

 4mm





**OSTROŻNIE!** Przyrząd należy rozstawić na poziomej, stabilnej powierzchni. Pod przyrządem należy rozłożyć odpowiedni materiał amortyzacyjny absorbujący drgania i zapobiegający przesuwaniu się sprzętu (gumowa mata lub podobny materiał). Odstęp bezpieczeństwa wokół roweru musi wynosić co najmniej 1 metr więcej od obszaru wykonywania ćwiczeń.

#### H 1 USTAWIANIE PIONOWEJ POZYCJI SIEDZISKA

**OSTROŻNIE!** Kiedy siodelko znajduje się w najniższym położeniu, istnieje ryzyko zmiążdżenia podczas regulacji pozycji pionowej.

**H 1.1 – H 1.3** Poluzować sztycę.

**H 1.4 – H 1.6** Ustawić wysokość siedzenia w taki sposób, aby opowiadała ona pozycji i masie ciała. Nie podnosić sztycy ponad oznaczenie STOP!

**H 1.7 – H 1.8** Zablokować sztycę. Usiąść na siodelko i upewnić się, że miednica nie jest przechylona na żadną ze stron. W pełni wyciągnąć nogę i umieścić stopę na pedale w miejscu, gdzie ramię korby jest skierowane pionowo do dołu. Nosek pedału powinien być skierowany w dół, kiedy siedzenie znajduje się na tej wysokości.

#### H 2 USTAWIANIE POZIOMEJ POZYCJI SIEDZISKA

**OSTROŻNIE!** Kiedy siodelko znajduje się w najniższym położeniu, istnieje ryzyko zmiążdżenia podczas regulacji pozycji poziomej.

**H 2.1 – H 2.2** Poluzować mocowania siedziska i ustawić prawy pedał w pozycji poziomej, jak najbliżej kierownicy.

**H 2.3 – H 2.4** Przesunąć siodelko wzdłuż sztycy poziomo, tak aby prawe kolano znalazło się nad środkiem pedału.

**H 2.5** Dociągnąć poziomą blokadę siodelka.

### **H 3 USTAWIANIE PIONOWEJ POZYCJI KIEROWNICY**

**OSTROŻNIE!** Kiedy kierownica znajduje się w najniższym położeniu, istnieje ryzyko zmiżdżenia podczas regulacji pozycji pionowej kierownicy.

**H 3.1 – H 3.2** Zwolnić blokadę pionowej pozycji kierownicy i przesunąć kierownicę wzdłuż skali.

Nie przeciągać słupka kierownicy poza oznaczenie STOP!

**H 3.3 – H 3.4** Ustawić wysokość kierownicy na potrzeby ćwiczeń sportowych i zaciągnąć blokadę. Na potrzeby ćwiczeń sportowych kierownicę należy ustawić w taki sposób, aby tors był przechylony do przodu. Ta pozycja sprawia, że trening nóg jest intensywniejszy.

**H 3.5 – H 3.6** Ustawić wysokość kierownicy na potrzeby ćwiczeń rekreacyjnych i zaciągnąć blokadę. Na potrzeby ćwiczeń rekreacyjnych kierownicę należy ustawić w taki sposób, aby tors znajdował się w pozycji wyprostowanej. Ta pozycja chroni plecy podczas ćwiczeń.

### **H 4 USTAWIANIE POZIOMEJ POZYCJI KIEROWNICY**

**OSTROŻNIE!** Kiedy kierownica znajduje się w najniższym położeniu, istnieje ryzyko zmiżdżenia podczas regulacji pozycji poziomej kierownicy.

**H 4.1** Zwolnić blokadę poziomej pozycji kierownicy i przemieścić kierownicę wzdłuż szyny do żądanej pozycji.

**H 4.2** Dociągnąć poziomą blokadę kierownicy.

### **H 5 REGULACJA WYSOKOŚCI – POZIOM PODŁOŻA**

**H 5** Wyregulować wysokość tylnych ochraniaczy przypodłogowych w taki sposób, aby sprzęt stał stabilnie. Obrót w prawo > obniżenie; obrót w lewo > podniesienie.

### **H 6 MOCOWANIE PEDAŁU**

**H 6.1** Ćwiczenia z wykorzystaniem standardowego obuwia treningowego: umieścić stopę w nosku pedału. Ze względu na bezpieczeństwo podczas ćwiczeń należy stale korzystać z nosków.

**H 6.2** Zablokować stopę w nosku.

**H 6.3** Ćwiczenia z wykorzystaniem pedałów zatraskowych i specjalnych butów SPD; wpiąć stopy w pedały. Ze względu na bezpieczeństwo w przypadku korzystania z butów SPD stopy muszą być stale wpięte w pedały! Jeśli użytkownik nie korzysta z butów SPD, musi stosować noski pedałów! Przed użyciem należy nasmarować wklęsłą powierzchnię bloku i stojąc kilkakrotnie wpiąć i wypiąć buty. Bloki i pedały należy

utrzymywać w czystości, tak aby zapewnić ich płynne działanie. Sprzęt jest kompatybilny wyłącznie z wpinanymi butami wyposażonymi w system SPD (Shimano). Dzięki blokom można obracać stopę w bok i odciążyć w ten sposób kolana. Przed użyciem należy odpowiednio wyregulować siłę blokady pedału.

**OSTROŻNIE!** Przed każdym treningiem należy skontrolować pedały. W przypadku zauważenia luzu na osi należy wymienić pedał, tak aby uniknąć wszelkich zagrożeń.

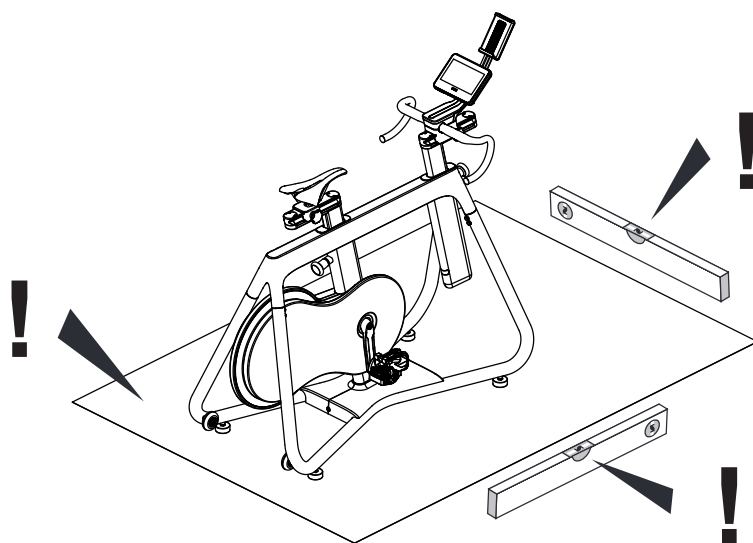
**H 6.4** Wypiąć się z pedałów, obracając kostkę do boku.

### **H 7 PRZENOSZENIE SPRZĘTU**

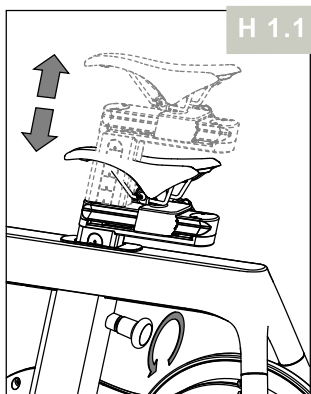
**H 7** Kółka transportowe sprawiają, że przenoszenie sprzętu jest bezpieczne i proste. Z kółek transportowych należy korzystać w sposób wskazany na ilustracji.



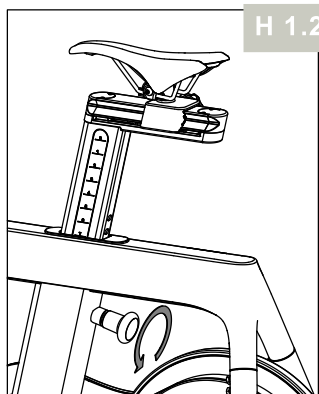
Podczas ćwiczeń należy dbać o poprawną, ergonomiczną postawę ciała. Dostosować pozycję siedziska i kierownicy w zależności od celów ćwiczeń odpowiednio do instrukcji **H1.5–H1.6; H1.5–H2.3-2.4; H3.3 + H3.5 oraz H4.1–H4.2.**



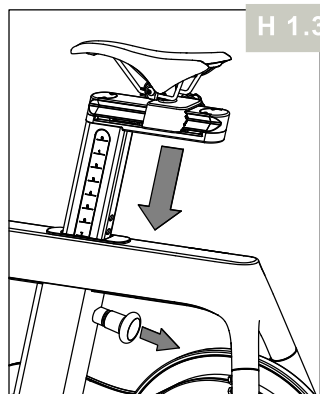
H 1



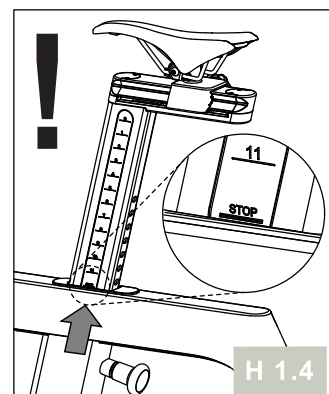
H 1.1



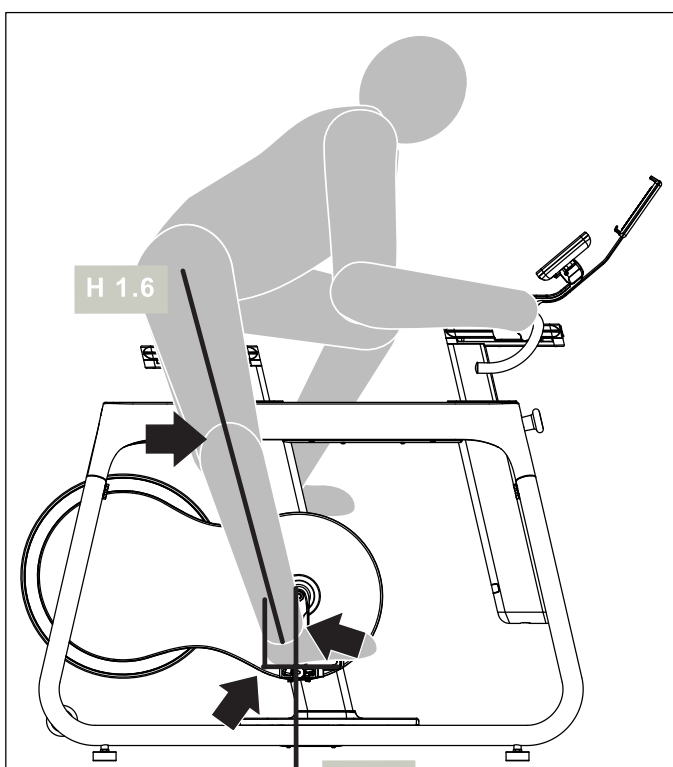
H 1.2



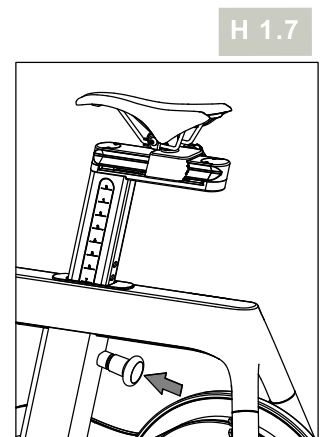
H 1.3



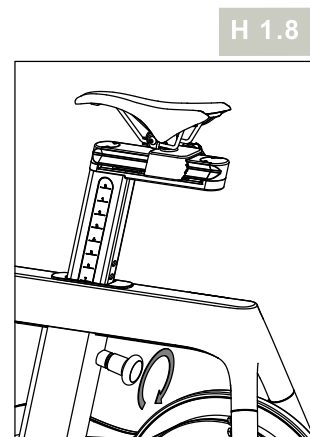
H 1.4



H 1.5

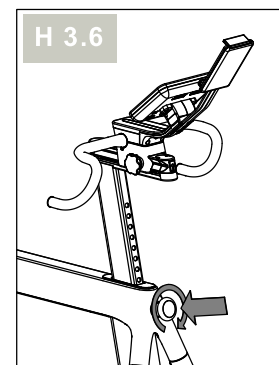
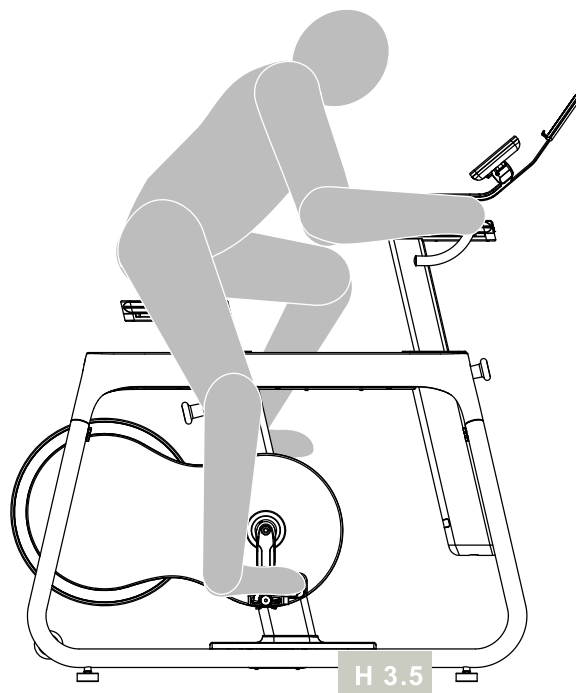
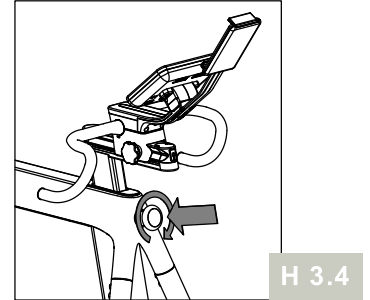
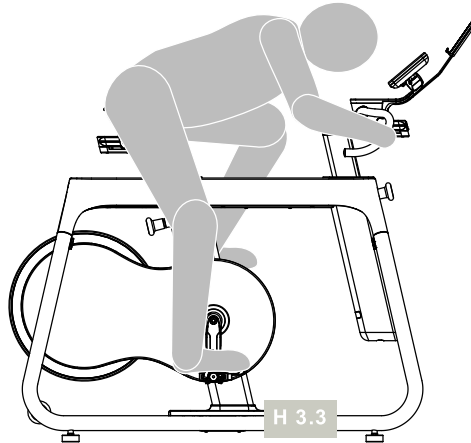
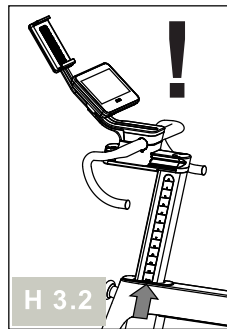
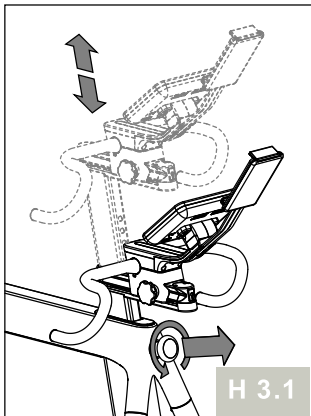
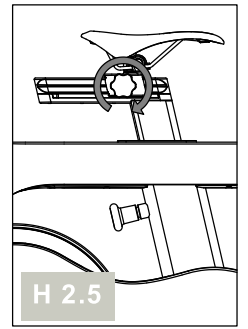
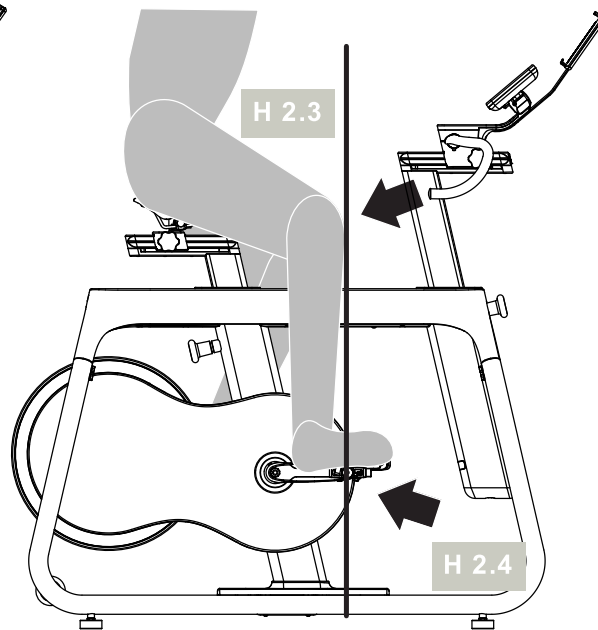
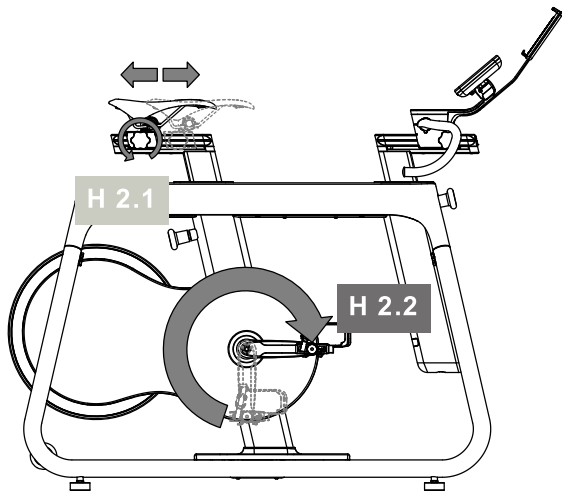


H 1.7

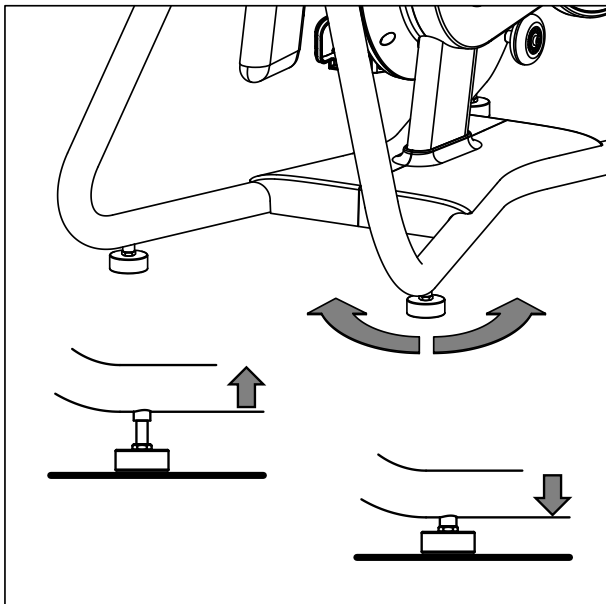
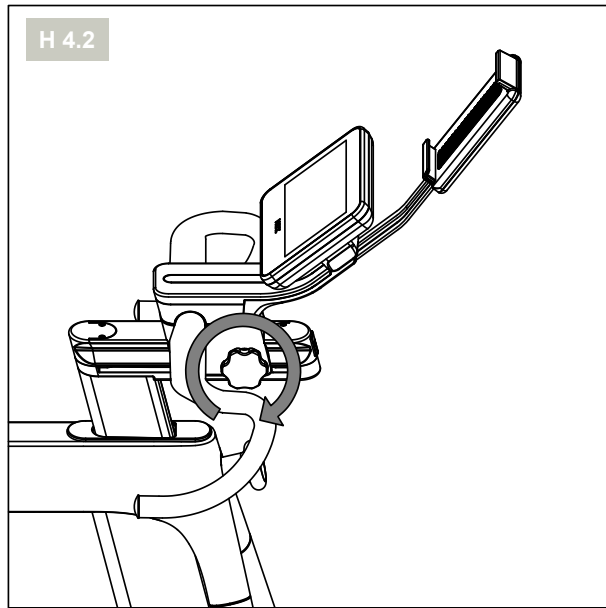
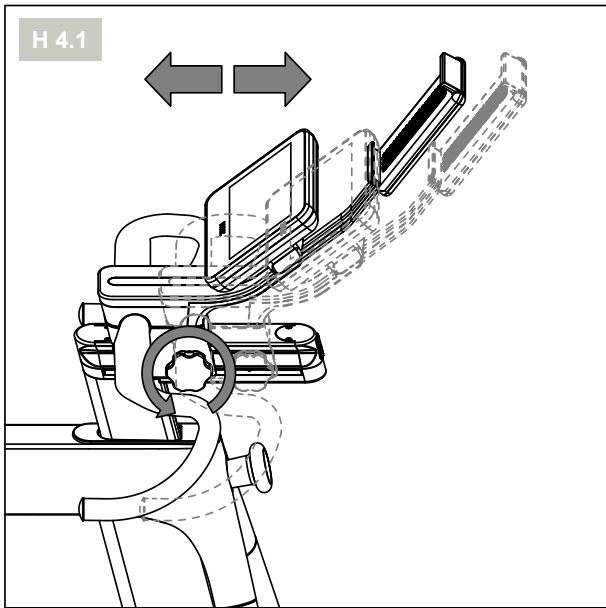


H 1.8

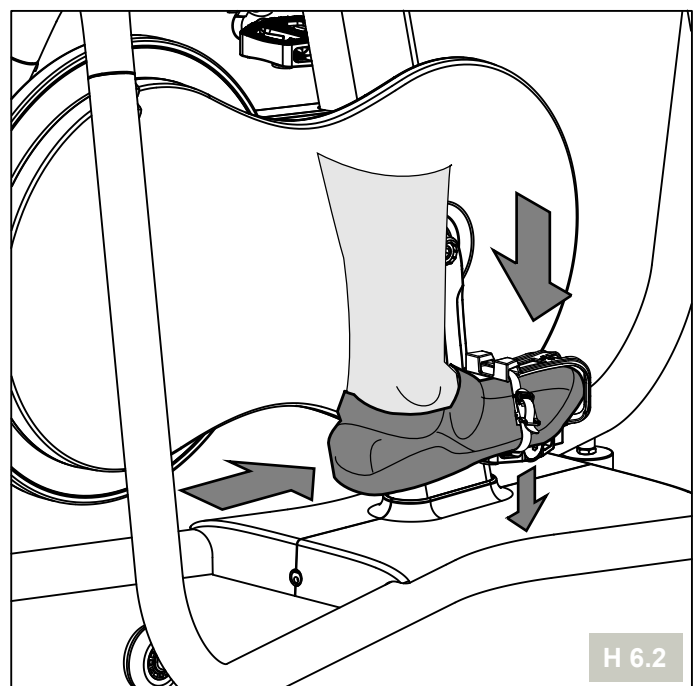
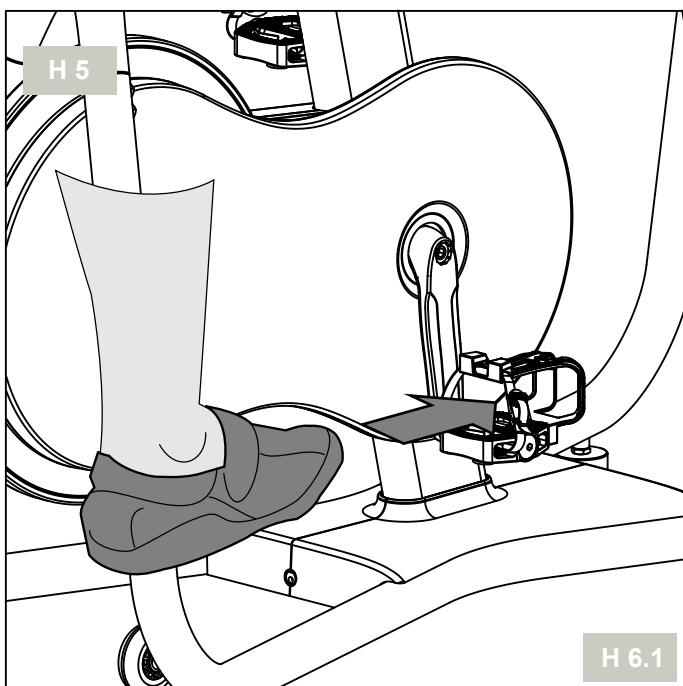


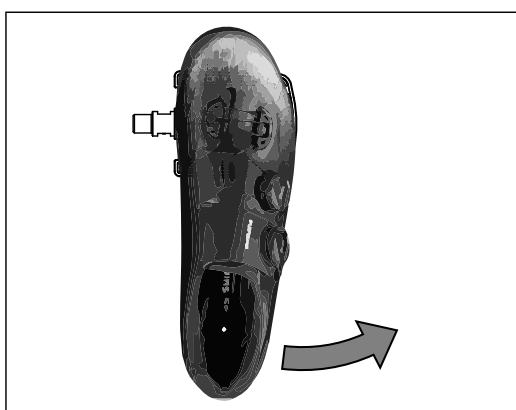
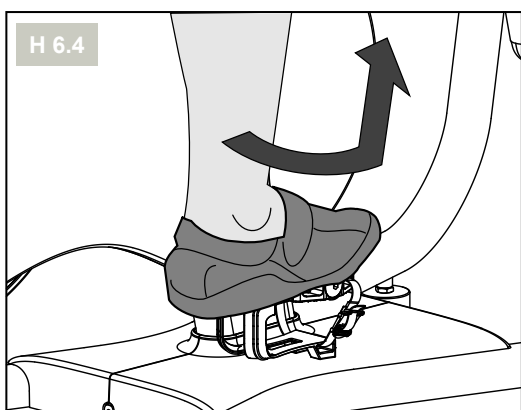
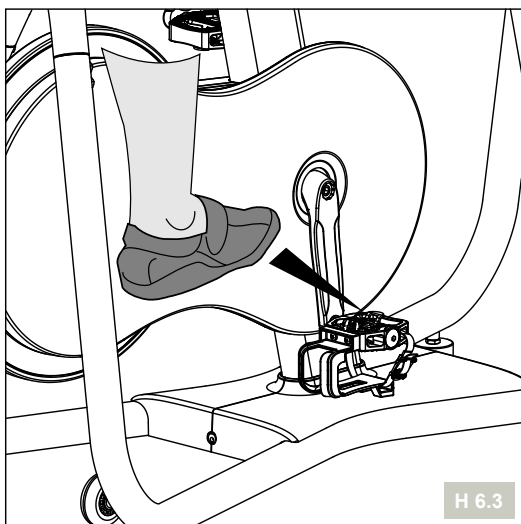


# H4 / H5

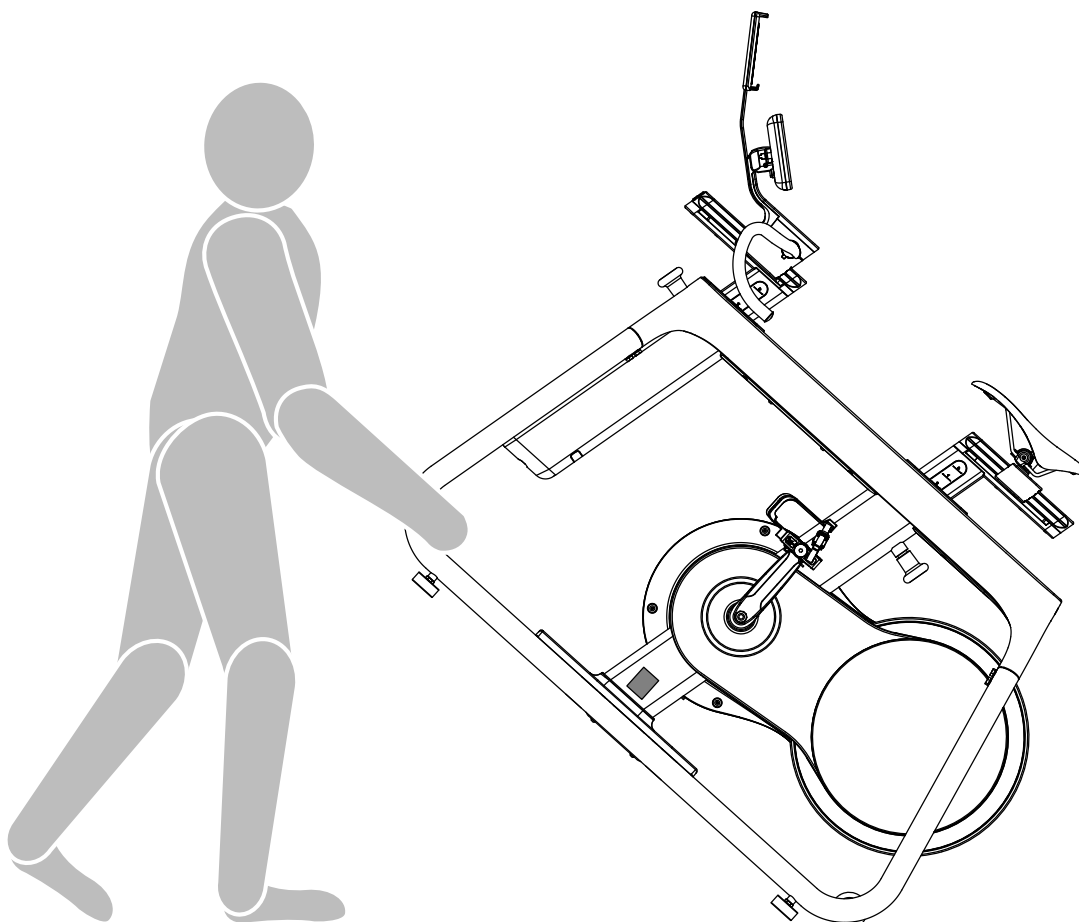


## H6





H 7



H 7

W medycynie sportowej i wychowaniu fizycznym wykorzystuje się rower treningowy do sprawdzenia, na ile dobrze funkcjonuje układ krążenia i układ oddechowy. W poniższy sposób można sprawdzić, czy sesje treningowe po kilku tygodniach przynoszą oczekiwane efekty:

1. Użytkownik jest w stanie osiągnąć pewien poziom wytrzymałości przy mniejszym niż do tej pory obciążeniu układu krążenia.
2. Użytkownik jest w stanie osiągnąć pewien poziom wytrzymałości przy takim samym wysiłku układu krążenia przez dłuższy czas.
3. Użytkownik szybciej niż dotychczas się regeneruje, kiedy układ krążenia działa na określonym poziomie.

Sesje treningowe z wykorzystaniem przyrządu HOI FRAME mają na celu intensywny trening rowerowy na różnych typach terenu. Różnorodne funkcje treningowe pozwalają na symulację różnych terenów i tras.

## FUNKCJE TRENINGOWE

Aby różnicować intensywność treningów, można korzystać z różnorodnych funkcji treningowych:

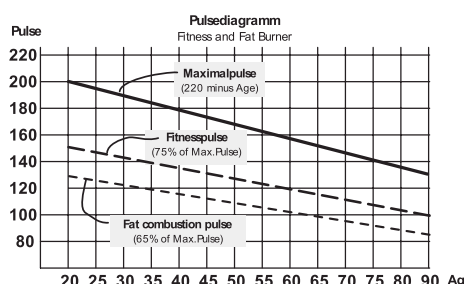
- T1** 3 pozycje rąk i siedziska
- T2** 2 typy terenu (teren płaski i górzysty) = zmiana oporu + / -
- T3** 2 częstotliwości obrotów rpm (rpm = obroty na minutę > obroty pedałów)
- T4** 5 zakresów pulsu (w przypadku ćwiczeń z pomiarem pulsu)

### T 1 POZYCJE RĄK I SIEDZISKA (Z OBRAZEM)

- T1.1** Siedzisko/ręce w poz. 1 albo 2 (podczas sprintu)
- T1.2** Na stojąco / ręce w poz. 3
- T1.3** Na siedząco z pochyleniem do przodu / ręce w poz. 1 albo 3

### T2 TYPY TERENU = OPÓR MOŻNA MODYFIKOWAĆ BEZSTOPNIOWO

- T2.1** Teren płaski
- T2.2** Teren górzysty (wzniesienia)



### T3 CZĘSTOTLIWOŚĆ PEDAŁOWANIA = OPCJE TEMPA (OBROTY PEDAŁÓW)

**T3.1** Teren płaski > prędkość średnia do maksymalnej >80–110 obr./min

**T3.2** Teren górzysty > prędkość normalna do średniej >60–80 obr./min

Użytkownik może dostosować prędkość pedałowania do muzyki w tle o różnym rytmie.

### T4 ZAKRESY PULSU

Czujnik tętna:

Rower jest wyposażony w czujnik tętna. Zestaw nie obejmuje paska na klatkę piersiową do pomiaru tętna.

Jeśli użytkownik korzysta z czujnika tętna podczas sesji treningowych, powinien zwrócić uwagę na poniższe informacje: Maksymalne tętno: Maksymalne tętno jest zależne od wieku.

Maksymalne tętno wynosi 220 uderzeń minus wiek. Na przykład: osoba w wieku 50 lat >  $220 - 50 = 170$  uderzeń/min

Poziomu obciążenia zostały wskazane jako wartość procentowa (%) tej obliczonej wartości maksymalnej. Na przykład dla osoby w wieku 50 lat: 100% = 170 uderzeń/min; 70% = 119 uderzeń/min itp.

**T4.1** Regeneracja >50–65%

**T4.2** Wysiłek >65–80%

**T4.3** Moc >75–85%

**T4.4** Interwał >65–92%

**T4.5** Wyścig >80–92%

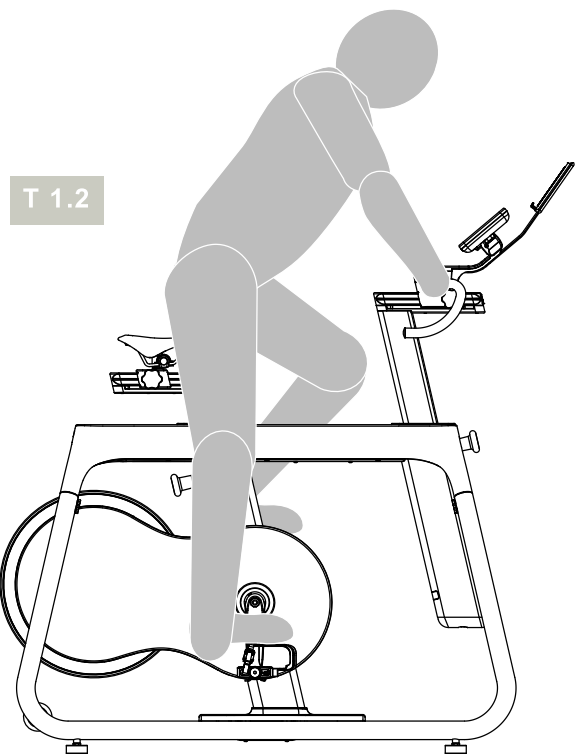
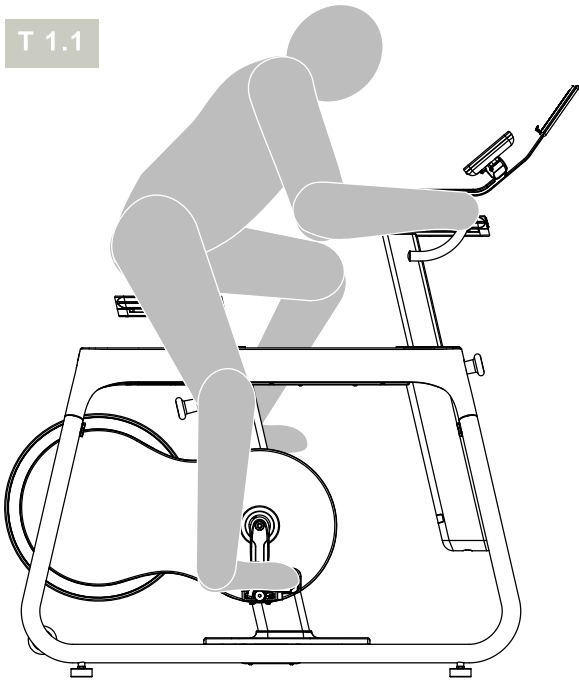
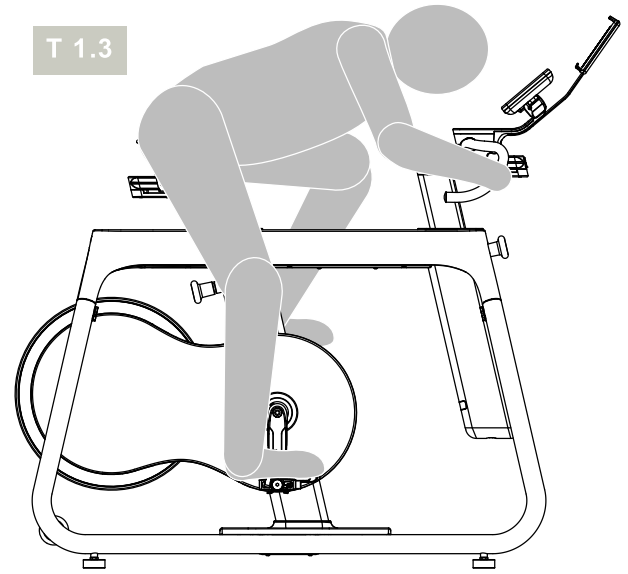
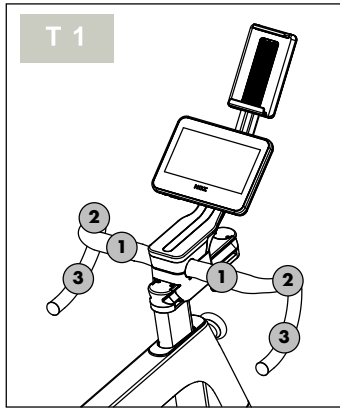
W zakresie wyścigowym wynoszącym >92% należy pozostawać tylko przez krótki czas!

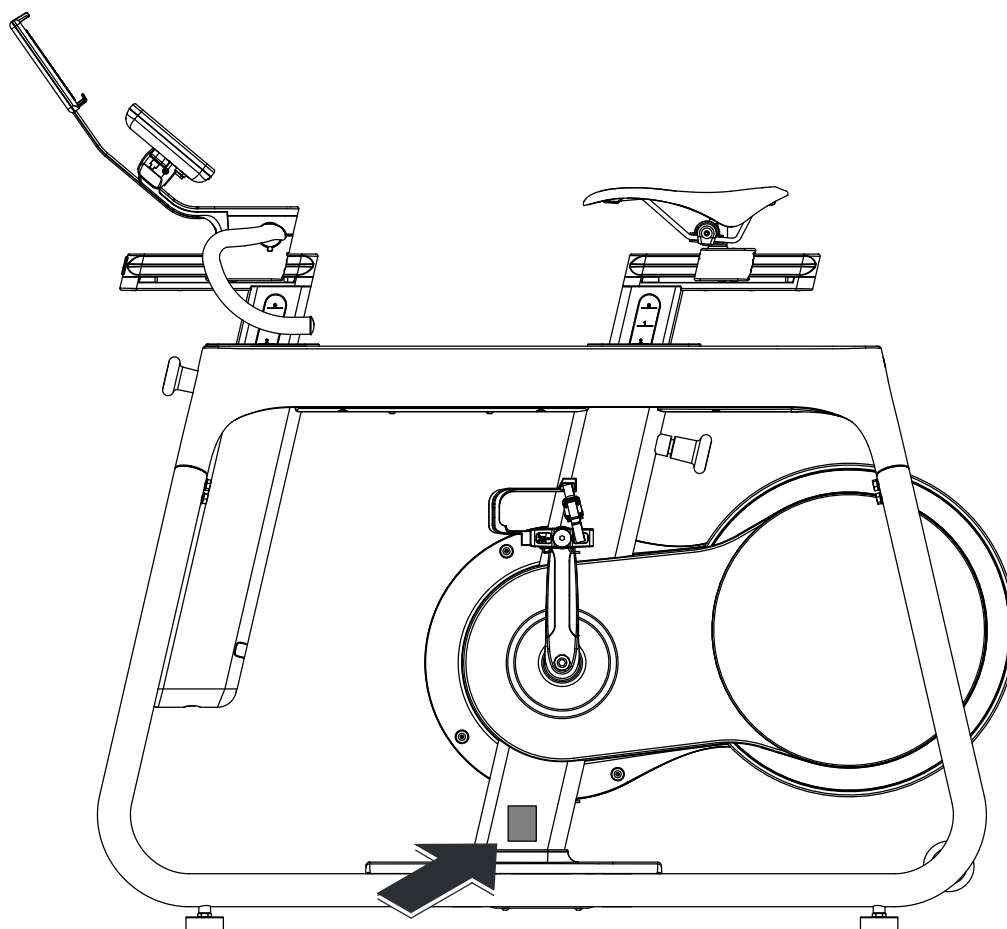
Umiejętność łączenia różnych funkcjonalności treningowych pozwala na spersonalizowanie swoich sesji.

### Długość i częstotliwość każdej z sesji treningowych na tydzień:

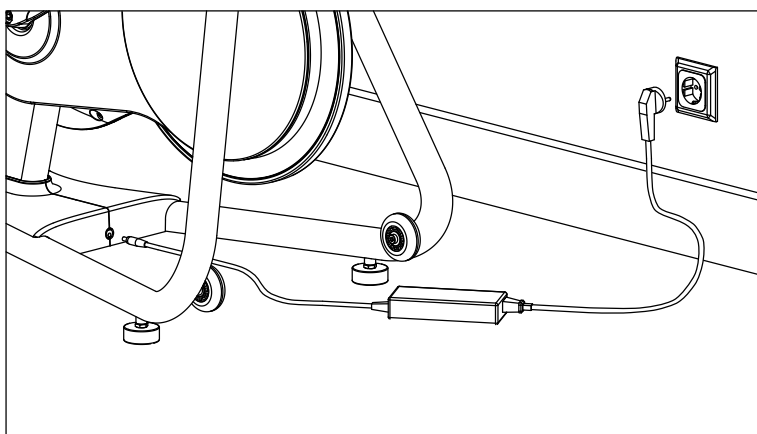
Optymalne obciążenie można uzyskać przy osiągnięciu 65–75% wysiłku układu krążenia przez dłuższy czas. Żelazna reguła: początkujący powinni rozpocząć od krótkich sesji treningowych trwających od 20 do 30 minut.

Podczas pierwszych czterech tygodni program treningowy osoby początkującej może kształtować się w poniższy sposób: 5 minut rozciągania zarówno przed sesją treningową, jak i po niej w celu rozgrzania się bądź uspokojenia. Między dwiema sesjami treningowymi należy zaplanować dzień bez treningu, jeśli w późniejszym czasie użytkownik planuje zwiększyć liczbę sesji treningowych do 3 w tygodniu, trwających od 30 do 60 minut każda. W przeciwnym wypadku nie ma przeciwwskazań, aby ćwiczyć każdego dnia.





**PL** – Podczas składania zamówień na części zamienne należy zawsze podawać pełny numer artykułu, numer części zamiennej, żadaną liczbę elementów oraz numer seryjny produktu.



**PL** – Przykładowa tabliczka znamionowa – numer seryjny

TRISPORT AG  
Bosch 67  
CH-6331 Huenenberg

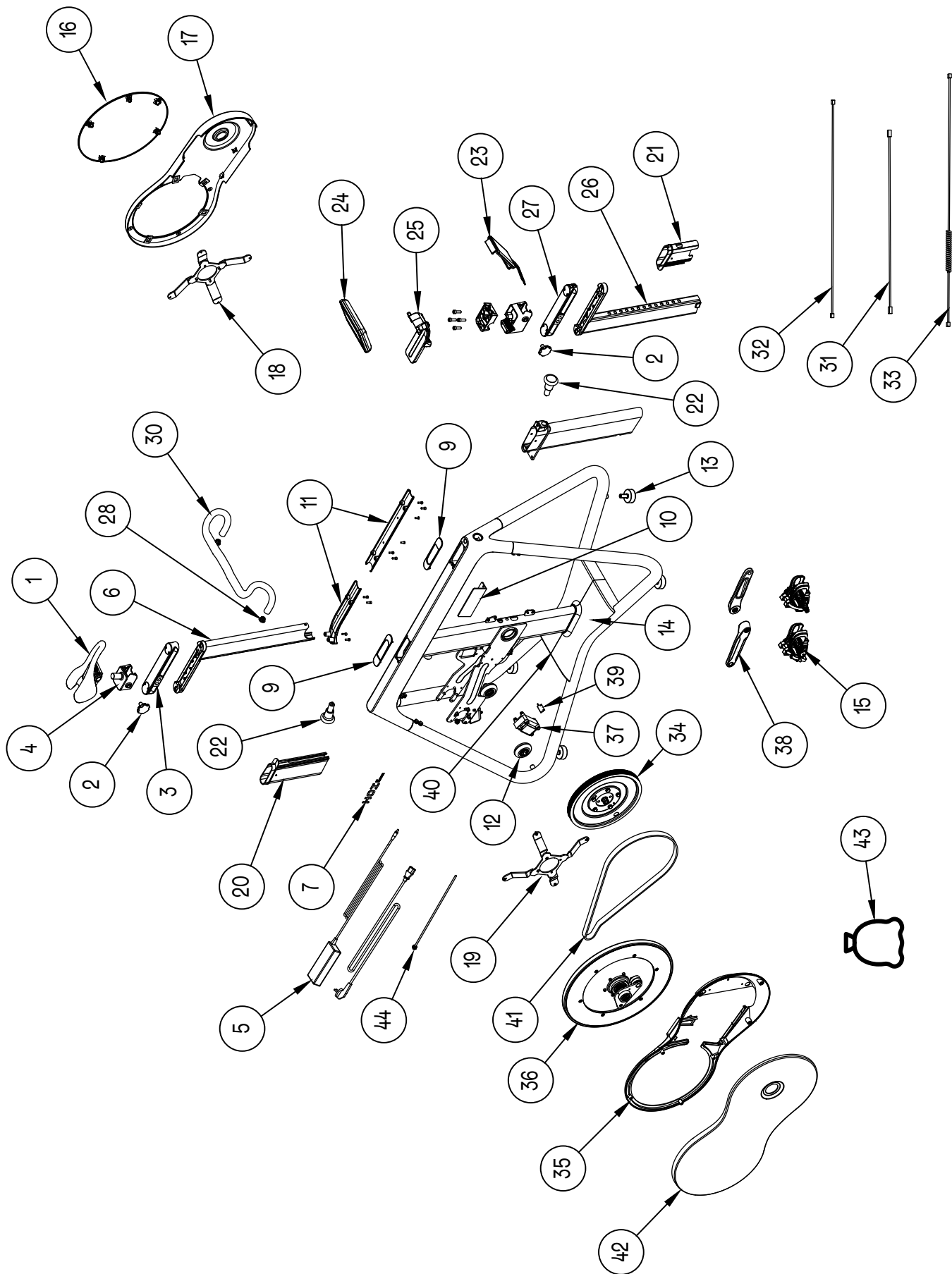
A/N 00000-000  
S/N 0000000 0000 0000

DIN EN ISO 20957-1:2014  
DIN EN ISO 20957-8:2017, 2017



max. ### kg  
Made in PRC





**PL – UWAGA:** Elementy oznaczone znakiem „X” są dostępne na magazynie jako części zamienne.

	Item Number	Quantity	Part Number
X	1	x1	70001340
X	2	x2	70001341
X	2	x2	70001342
X	2	x2	70001343
	3	x1	70001291
X	4	x1	70001332
X	5	x1	70001344
	6	x1	70001296
	7	x1	70001309
	9	x2	70001345
	10	x1	70001346
	11	x1	70001308
	12	x2	70001347
	13	x4	70001325
	14	x1	70001348
X	15	x1	70001349
	16	x1	70001350
	17	x1	70001351
	18	x1	70001352
	19	x1	70001353
	20	x1	70001328
X	21	x1	70001327
X	22	x2	70001354
X	22	x2	70001355
X	22	x2	70001356
X	23	x1	70001357
X	24	x1	70001358
X	25	x1	70001359
	26	x1	70001360
	27	x1	70001361
	28	x2	70001362
	30	x1	70001363
	31	x1	70001364
	32	x1	70001365
	33	x1	70001366
	34	x1	70001367
	35	x1	70001368
	36	x1	70001369
X	37	x1	70001370
X	38	x1	70001371
X	39	x1	70001372
	40	x1	70001373
X	41	x1	70001374
X	42	x1	70001375
X	43	x1	70001376
	44	x1	70001377

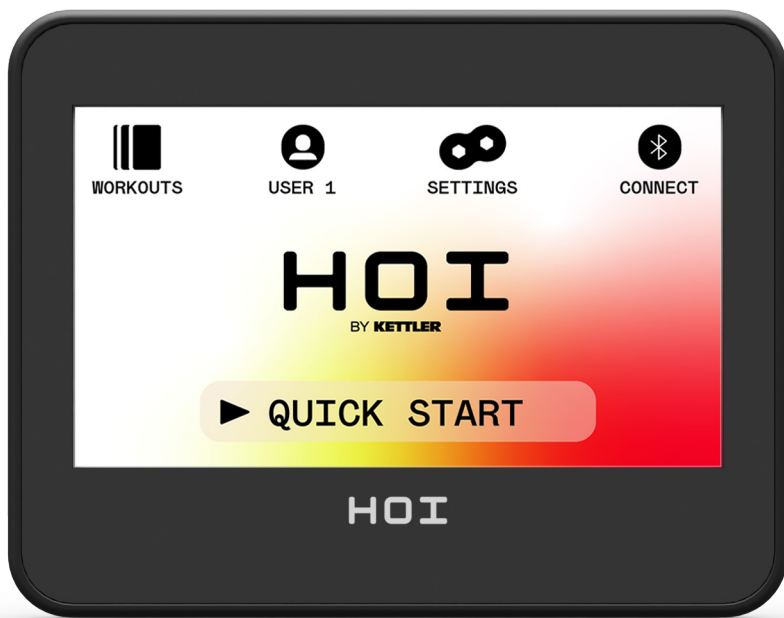


# HOI BY **KETTLER**

TRISPORT AG  
BÖSCH 67  
CH-6331 HÜNENBERG  
SUIZA  
[www.kettlersport.com](http://www.kettlersport.com)

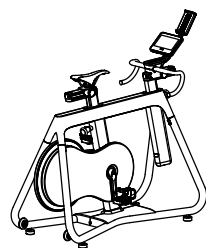
 @kettlersportofficial

 @kettlersportofficial



# HOI

BY  
**KETTLER**



HOI FRAME/HOI FRAME+  
COMPUTER

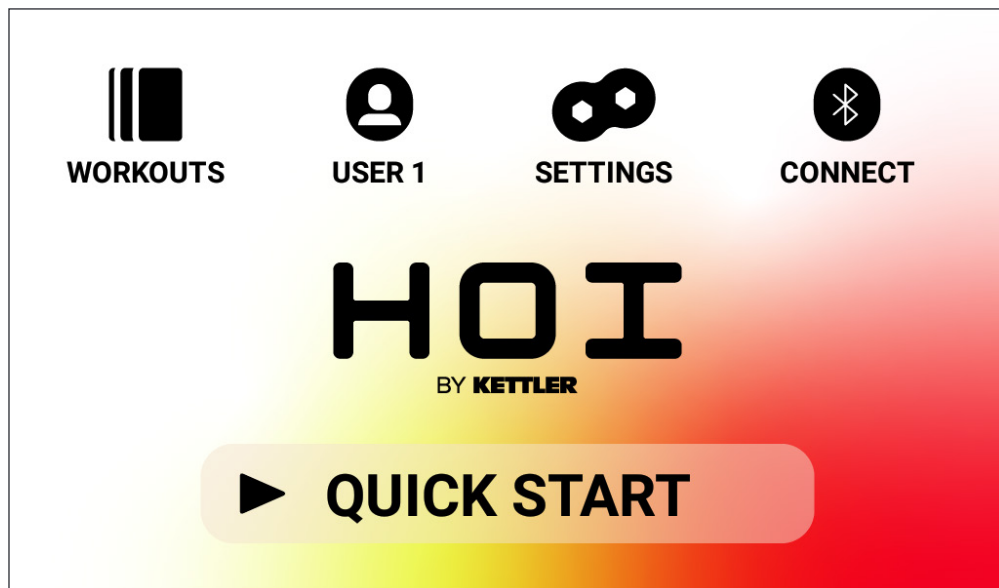
Instrukcja dot. komputera

POLSKI

FUNKCJE OGÓLNE .....	3
TRYB KONFIGURACJI PROGRAMU .....	4
TRYB PROGRAMU .....	18
TRYB PAUZY .....	21
TRYB PODSUMOWANIA .....	22
TRYBY ŁĄCZNOŚCI .....	23
EKRANY USTAWIEŃ .....	25

## FUNKCJE OGÓLNE

W TRYBIE BEZCZYNNOSCI system czeka, aż użytkownik naciśnie jeden z przycisków SZYBKI START, TRENINGI, UŻYTKOWNIK, USTAWIENIA albo POŁĄCZ. Tak domyślnie wygląda ekran TRYBU BEZCZYNNOSCI:



Na ekranie bezczynności znajdują się poniższe informacje:

### Przycisk SZYBKI START

Aby szybko rozpocząć trening, użytkownik może nacisnąć przycisk SZYBKI START. Naciśnięcie tego przycisku spowoduje przejście systemu do TRYBU PROGRAMU. Więcej szczegółów można znaleźć w sekcji TRYB PROGRAMU tej instrukcji (tj. FUNKCJONALNOŚCI W RAMACH TRENINGU).

### Przycisk TRENINGI

Aby wybrać konkretny trening, użytkownik może nacisnąć przycisk TRENINGI. Naciśnięcie tego przycisku spowoduje przejście systemu do TRYBU KONFIGURACJI PROGRAMU. Więcej szczegółów można znaleźć w sekcji TRYB KONFIGURACJI PROGRAMU w tej instrukcji.

### Przycisk wyboru UŻYTKOWNIKA

Przycisk UŻYTKOWNICY służy do dokonania wyboru spośród listy czterech głównych użytkowników i gościa. Konta użytkowników 1–4 służą do zapisywania unikalnych treningów, które utworzył użytkownik i z których chce korzystać w przyszłości. Dodatkowo można określić masę ciała użytkownika, jego wiek i żądane jednostki, tak aby użytkownik nie musiał każdorazowo wprowadzać tych wartości, kiedy wybiera trening. Z profilu gościa należy skorzystać, kiedy niestandardowy użytkownik chce przeprowadzić trening na rowerze. Więcej szczegółów można znaleźć w sekcji UŻYTKOWNIK w dalszej części tej instrukcji.

### Przycisk **USTAWIENIA**

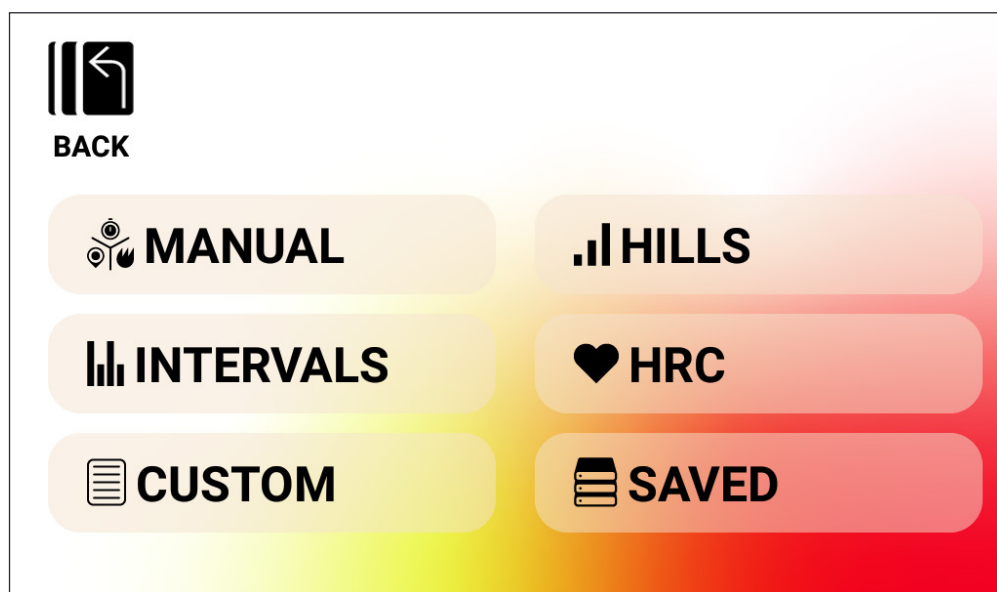
Przycisk **USTAWIENIA** służy do uzyskiwania dostępu do wskaźników i konfiguracji roweru, w tym informacji o urządzeniu, zarządzania użytkownikami oraz konfiguracji sieci.

### Przycisk **POŁĄCZ**

Przycisk **POŁĄCZ** służy do uzyskiwania dostępu do funkcji łączności oferowanych przez produkt. Obejmuje to łączenie z paskami pomiaru tętna obsługującymi Bluetooth Smart i ANT+, ze smartfonami i tabletami za pośrednictwem Bluetooth LE oraz ze słuchawkami obsługującymi Bluetooth.

## TRYB KONFIGURACJI PROGRAMU

W TRYBIE KONFIGURACJI PROGRAMU użytkownik może dokonać wyboru spośród sześciu różnych typów treningu.

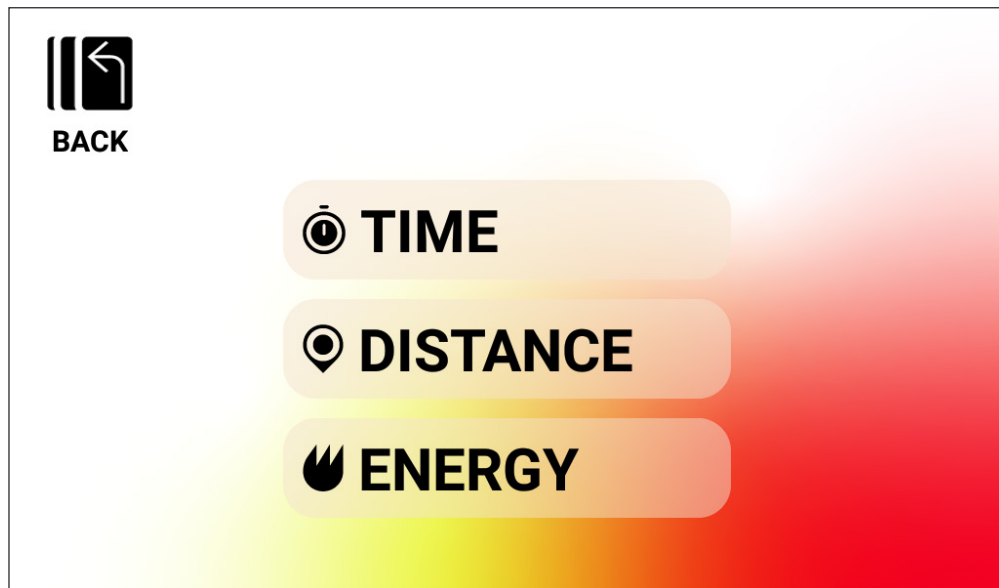


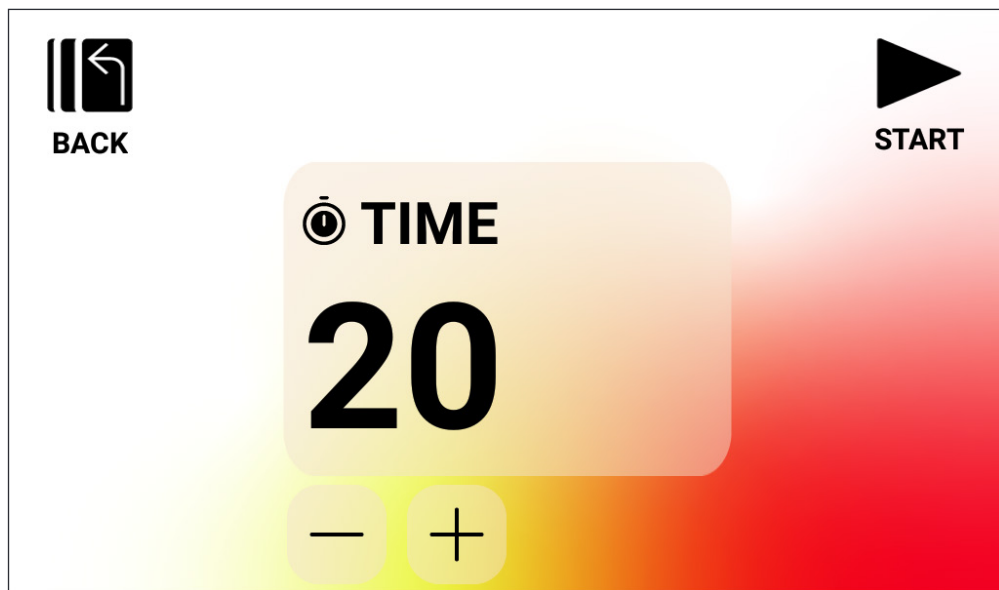
Tych sześć typów treningu to:

1. Tryb ręczny
2. Wzniesienia
3. Interwały
4. Kontrola tętna (HRC)
5. Niestandardowy
6. Zapisany

### Treningi RĘCZNE

Treningi RĘCZNE pozwalają użytkownikowi na wybór spośród trzech celów: wyrażonych w czasie, odległości czy energii, jak wskazano poniżej.

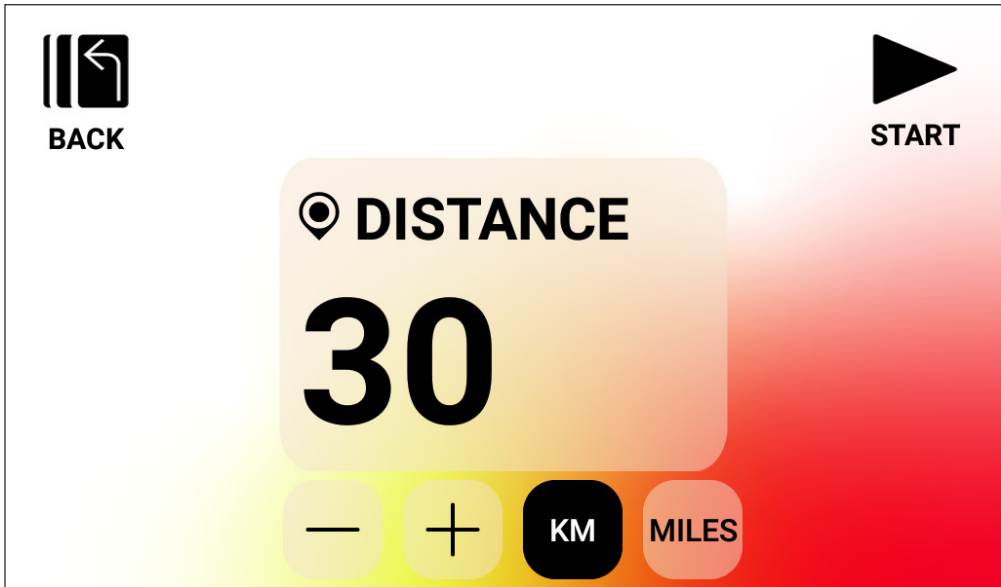


*Trening RĘCZNY – CEL WYRAŻONY W CZASIE*

W przypadku treningu RĘCZNEGO z CELEM WYRAŻONYM W CZASIE użytkownik może określić czas treningu. Docelowy czas musi mieścić się w zakresie od 1 do 99 minut. Domyślna wartość to 20 minut. Użytkownik może zwiększyć albo zmniejszyć wartość, używając odpowiednio przycisków PLUS albo MINUS.

Po skonfigurowaniu czasu do żądanej wartości należy nacisnąć przycisk START, aby rozpocząć trening. Po naciśnięciu przycisku START system przejdzie do TRYBU PROGRAMU, a trening rozpocznie się. Więcej szczegółów znaleźć można w sekcji TRYB PROGRAMU w dalszej części instrukcji.

Aby powrócić do poprzedniego ekranu, należy nacisnąć przycisk POWRÓT.

*Trening RĘCZNY – CEL WYRAŻONY W ODLEGŁOŚCI*

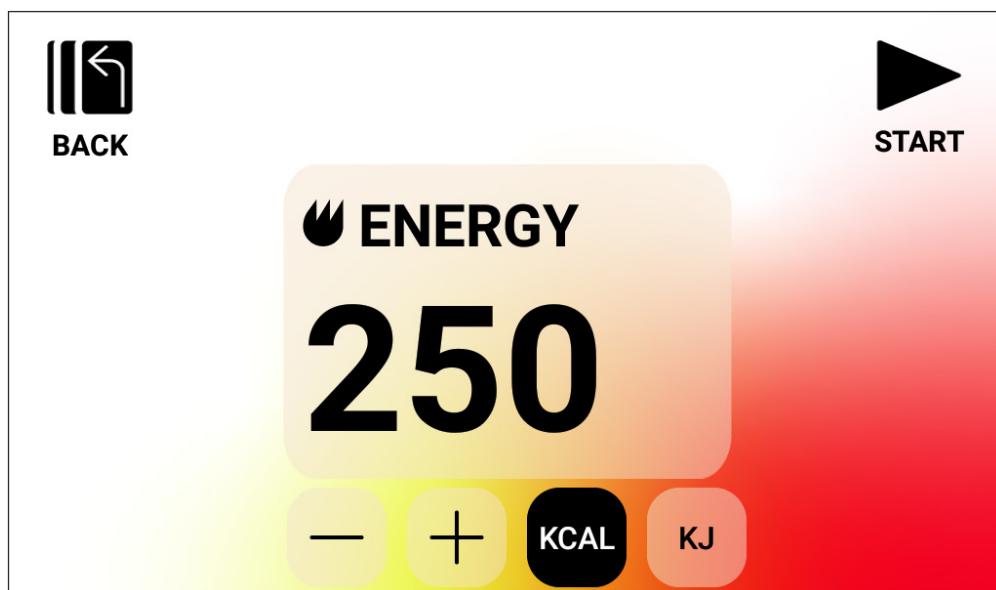
W przypadku treningu RĘCZNEGO z CELEM WYRAŻONYM W ODLEGŁOŚCI użytkownik może określić żądaną odległość pokonywaną podczas treningu. Użytkownik może wprowadzić odległość w zakresie od 1 do 9999 kilometrów (jednostki w systemie metrycznym) albo mil (jednostki w systemie imperialnym). Domyślna wartość to 30 kilometrów albo mil (domyślna jednostka jest zależna od ustawień dokonanych przez wybranego użytkownika). Użytkownik może zwiększyć albo zmniejszyć wartość, używając odpowiednio przycisków PLUS albo MINUS.

Po skonfigurowaniu odległości do żądanej wartości należy nacisnąć przycisk START, aby rozpocząć trening. Po naciśnięciu przycisku START system przejdzie do TRYBU PROGRAMU, a trening rozpocznie się. Więcej szczegółów znaleźć można w sekcji TRYB PROGRAMU w dalszej części instrukcji.

Aby przełączyć system między KM a MILAMI, należy nacisnąć przycisk z żądaną jednostką. Na powyższym przykładzie wybrano jednostkę KM.

Aby powrócić do poprzedniego ekranu, należy nacisnąć przycisk POWRÓT.





W przypadku treningu RĘCZNEGO z CELEM WYRAŻONYM W ENERGII użytkownik może określić żądaną energię spaloną podczas treningu. Użytkownik może wybrać wartość z zakresu od 5 do 9999 kcal/kJ. Domyślna wartość to 250 kcal albo kJ (domyślna jednostka jest zależna od ustawień dokonanych przez wybranego użytkownika). Użytkownik może zwiększyć albo zmniejszyć wartość, używając odpowiednio przycisków PLUS albo MINUS.

Po skonfigurowaniu celu wyrażonego w energii do żądanej wartości należy nacisnąć przycisk START, aby rozpocząć trening. Po naciśnięciu przycisku START system przejdzie do TRYBU PROGRAMU, a trening rozpocznie się. Więcej szczegółów znaleźć można w sekcji TRYB PROGRAMU w dalszej części instrukcji.

Aby przełączyć system między KCAL a KJ, należy nacisnąć przycisk z żądaną jednostką. Na powyższym przykładzie wybrano jednostkę KCAL.

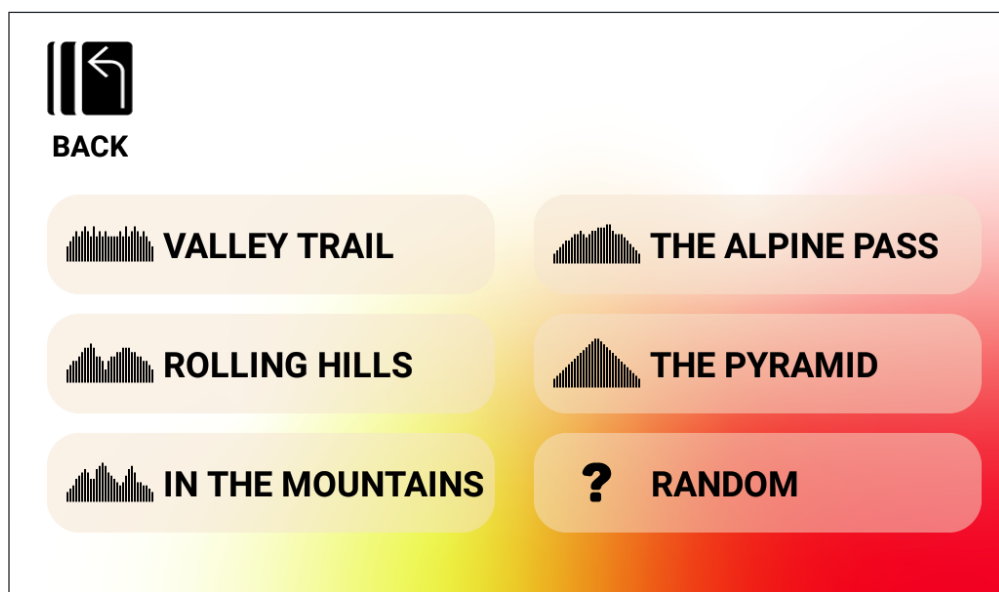
Aby powrócić do poprzedniego ekranu, należy nacisnąć przycisk POWRÓT.

### Treningi typu WZNIESIENIA

Do treningów typu WZNIESIENIA można przejść z górnego poziomu ekranu treningów. Trening typu WZNIESIENIA umożliwia użytkownikowi wybór spośród sześciu różnych profili oporu. Te profile symulują jazdę po pofalowanym terenie, górach i dolinach poprzez różnicowanie poziomów oporu w czasie.

Te opcje to:

1. Trasa przez dolinę
2. Alpejska przełęcz
3. Pofalowane wzgórza
4. Piramida
5. W górach
6. Losowy



Kiedy użytkownik wybierze program WZNIESIENIA spośród powyższych opcji, będzie można określić cel treningu wyrażony w czasie, odległości i energii. Powyżej opisano, w jaki sposób wprowadzać cele wyrażone w czasie, odległości i energii. Po wprowadzeniu celu i naciśnięciu przycisku START system przejdzie do TRYBU PROGRAMU i trening rozpocznie się. Więcej szczegółów znaleźć można w sekcji TRYB PROGRAMU w dalszej części instrukcji.

Aby powrócić do poprzedniego ekranu, należy nacisnąć przycisk POWRÓT.

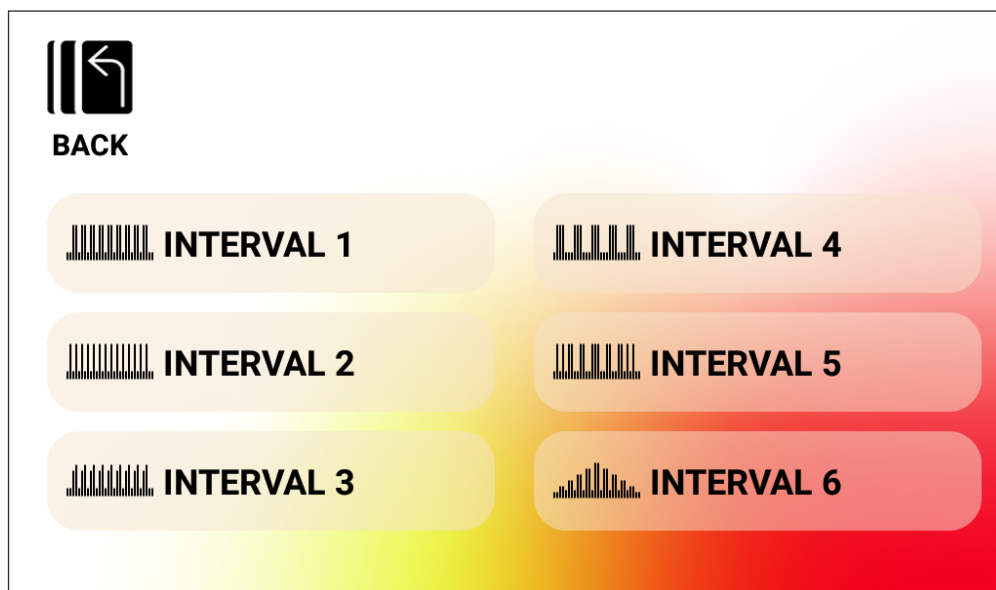
## Treningi INTERWAŁY

Do treningów typu INTERWAŁY można przejść z górnego poziomu ekranu treningów.

Trening typu INTERWAŁY umożliwia użytkownikowi wybór spośród sześciu domyślnych profili oporu. Te profile zapewniają użytkownikowi różne opcje różnicowania między ćwiczeniami o wysokiej i niskiej intensywności w czasie.

Te opcje to:

1. Interwał 1
2. Interwał 2
3. Interwał 3
4. Interwał 4
5. Interwał 5
6. Interwał 6



Kiedy użytkownik wybierze program INTERWAŁ spośród powyższych opcji, będzie można określić cel treningu wyrażony w czasie, odległości albo energii. Powyżej opisano, w jaki sposób wprowadzać cele wyrażone w czasie, odległości i energii. Po wprowadzeniu celu i naciśnięciu przycisku START system przejdzie do TRYBU PROGRAMU i trening rozpocznie się. Więcej szczegółów znaleźć można w sekcji TRYB PROGRAMU w dalszej części instrukcji.

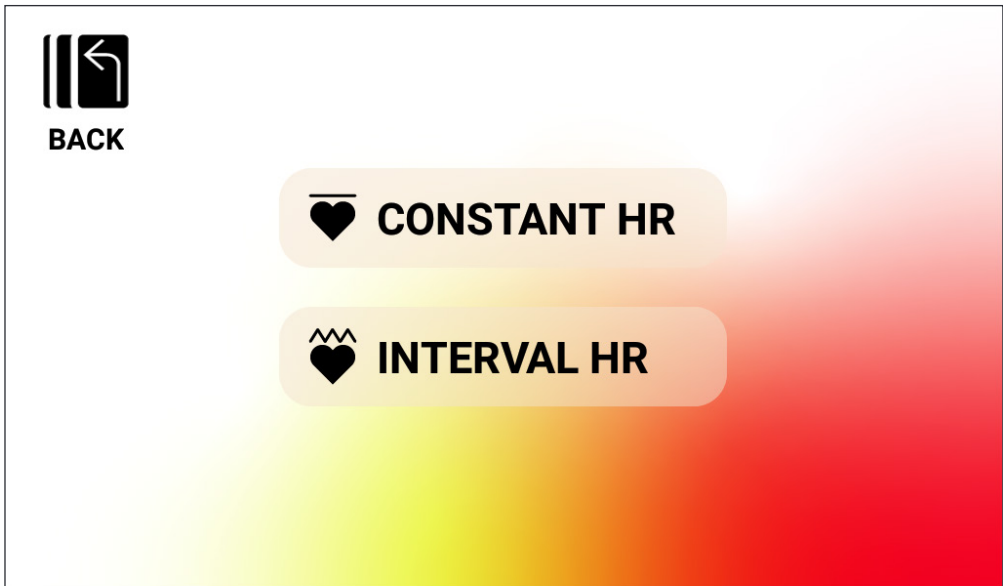
Aby powrócić do poprzedniego ekranu, należy nacisnąć przycisk POWRÓT.

### Treningi KONTROLA TĘTNA (HRC)

Do treningów typu HRC można przejść z górnego poziomu ekranu treningów. Trening typu HRC pozwala użytkownikowi na wybór spośród dwóch różnych trybów działania. Automatycznie dostosowują one opór w oparciu o aktualne tętno zmierzone u użytkownika oraz docelowe tętno ustalone podczas konfiguracji programu.

Dwie dostępne opcje programu HRC obejmują:

1. Stałe tętno
2. Tętno podczas interwałów



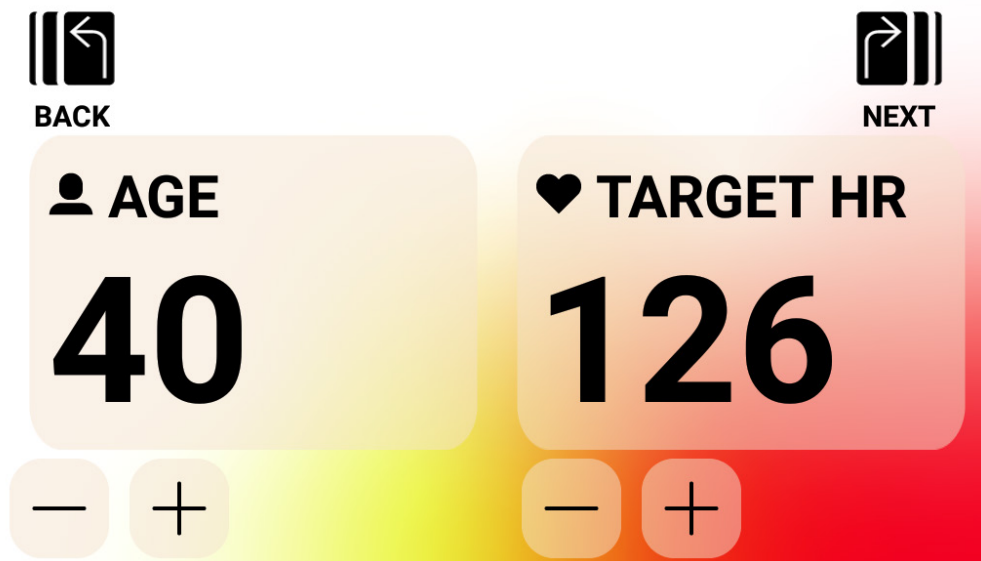
#### *Trening HRC – STAŁE TĘTNO*

Aby przeprowadzić trening typu STAŁE TĘTNO, użytkownik powinien najpierw wprowadzić swój wiek i docelowe tętno podczas treningu. Docelowe tętno zostaje wstępnie określone w oparciu o tę formułę:

$$\text{DOCELOWE TĘTNO} = (220 - \text{WIEK}) \times 0,7$$

Powyższe równanie zasadniczo zakłada, że sugerowane tętno docelowe to 70% sugerowanego maksymalnego tętna użytkownika.

Na przykład: dla osoby w wieku 40 lat sugerowane DOCELOWE TĘTNO to  $(220-40) \times 70\%$  albo  $180 \times 0,7$  albo 126 uderzeń na minutę. Należy pamiętać, że w przypadku zmiany WIEKU zmieni się również wyświetlane DOCELOWE TĘTNO, zgodnie ze wskazanym wyżej równaniem. Jeśli użytkownik chce zwiększyć albo zmniejszyć sugerowane DOCELOWE TĘTNO, może zrobić to, używając do regulacji przycisku PLUS albo MINUS.



Po wprowadzeniu wartości dla WIEKU oraz DOCELOWEGO TĘTNA należy nacisnąć przycisk DALEJ. Teraz użytkownik będzie mógł określić cel treningu wyrażony w czasie, odległości albo energii. Powyżej opisano, w jaki sposób wprowadzać cele wyrażone w czasie, odległości i energii. Po wprowadzeniu celu i naciśnięciu przycisku START system przejdzie do TRYBU PROGRAMU i trening rozpocznie się. Więcej szczegółów znaleźć można w sekcji TRYB PROGRAMU w dalszej części instrukcji.

Aby powrócić do poprzedniego ekranu, należy nacisnąć przycisk POWRÓT.

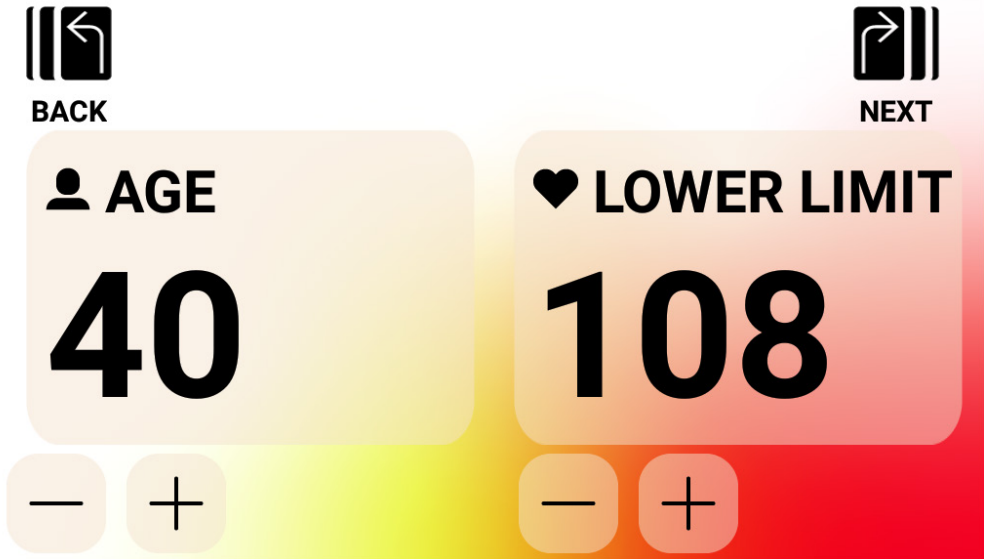
**Trening HRC – TĘTNO PODCZAS INTERWAŁÓW**

Aby przeprowadzić trening typu TĘTNO PODCZAS INTERWAŁÓW, użytkownik powinien najpierw wprowadzić swój wiek, dolny limit tętna i górny limit tętna. Początkowe wartości dolnego i górnego limitu tętna zostają określone na podstawie poniższych równań:

$$\text{DOLNY LIMIT TĘTNA} = (220 - \text{WIEK}) \times 0,6$$

$$\text{GÓRNY LIMIT TĘTNA} = (220 - \text{WIEK}) \times 0,8$$

Powyższe równanie zasadniczo zakłada, że sugerowany dolny limit tętna to 60% sugerowanego maksymalnego tętna użytkownika, natomiast sugerowany górny limit tętna to 80% sugerowanego maksymalnego tętna użytkownika.



Na przykład dla osoby w wieku 40 lat sugerowany DOLNY LIMIT TĘTNA to  $(220-40) \times 60\%$  albo  $180 \times 0,6$  albo 108 uderzeń na minutę, a sugerowany GÓRNY LIMIT TĘTNA to  $(220-40) \times 80\%$  albo  $180 \times 0,8$  albo 144 uderzeń na minutę. Należy pamiętać, że w przypadku zmiany WIEKU zmieni się również wyświetlany GÓRNY i DOLNY LIMIT TĘTNA, zgodnie ze wskazanym wyżej równaniem. Jeśli użytkownik chce zwiększyć albo zmniejszyć sugerowany DOLNY lub GÓRNY LIMIT TĘTNA, może to zrobić, używając do regulacji przycisku PLUS albo MINUS.



BACK



NEXT

 UPPER LIMIT

144

-

+

Po wprowadzeniu wartości dla WIEKU oraz DOLNEGO LIMITU TĘTNA, należy nacisnąć przycisk DALEJ.

Następnie należy zatwierdzić GÓRNY LIMIT TĘTNA i ewentualnie zmienić go według potrzeb, a na koniec nacisnąć przycisk DALEJ.

Na koniec użytkownik będzie mógł określić cel treningu wyrażony w czasie, odległości albo energii. Powyżej opisano, w jaki sposób wprowadzać cele wyrażone w czasie, odległości i energii. Po wprowadzeniu celu i naciśnięciu przycisku START system przejdzie do TRYBU PROGRAMU i trening rozpocznie się. Więcej szczegółów znaleźć można w sekcji TRYB PROGRAMU w dalszej części instrukcji.

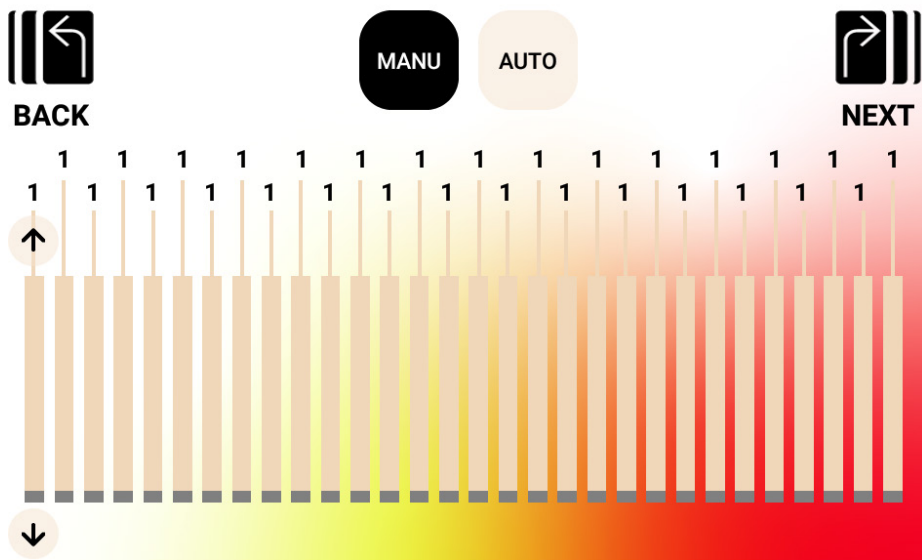
Aby powrócić do poprzedniego ekranu, należy nacisnąć przycisk POWRÓT.

### Tworzenie treningu NIESTANDARDOWEGO

Do trybu tworzenia treningu NIESTANDARDOWEGO można przejść z górnego poziomu ekranu treningów. W tym trybie użytkownik może stworzyć unikalny profil treningu i określić cel wyrażony w czasie, odległości albo energii.

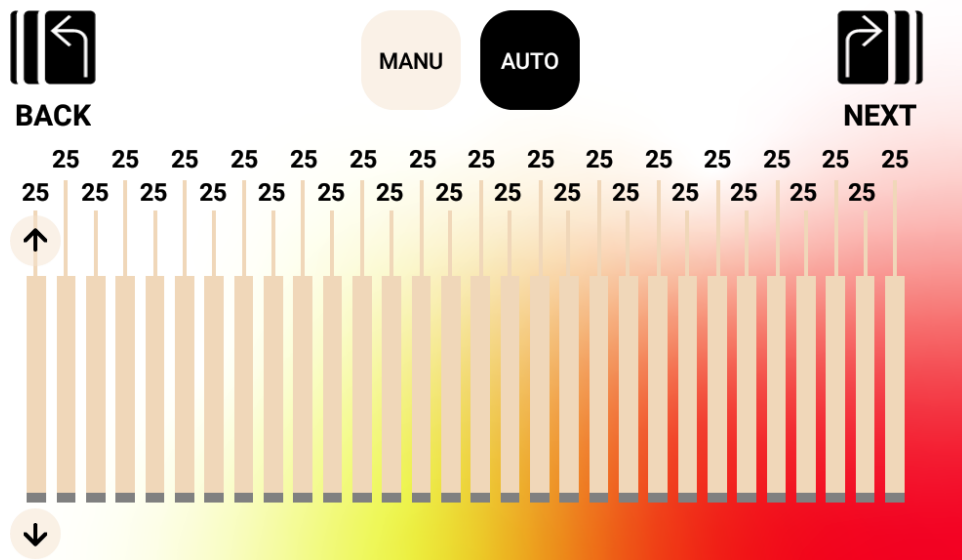
Istnieją dwie opcje tworzenia profilu. Użytkownik może zdecydować się na profil RĘCZNY (tj. stały moment), dzięki czemu będzie można określić poziom oporu dla 30 unikalnych segmentów albo profil AUTOMATYCZNY (tj. stała moc), dzięki czemu będzie można określić poziom mocy w watach dla każdego z segmentu profilu.

Na poniższej ilustracji przedstawiono ekran widoczny podczas tworzenia treningu o profilu RĘCZNY (tj. tryb stałego momentu).





Na poniższej ilustracji przedstawiono ekran widoczny podczas tworzenia treningu o profilu AUTOMATYCZNY (tj. stała moc).



Aby dostosować dany segment w profilu, użytkownik powinien nacisnąć odpowiedni pasek. Wyświetlą się przyciski ze strzałkami w górę / w dół w odniesieniu do tego segmentu profilu. Naciśnięcie przycisku w górę spowoduje zwiększenie wartości o 1 w odniesieniu do treningu RĘCZNEGO i o 5 watów w odniesieniu do treningu AUTOMATYCZNEGO. Naciśnięcie przycisku w dół spowoduje zmniejszenie wartości o 1 w odniesieniu do treningu RĘCZNEGO i o 5 watów w odniesieniu do treningu AUTOMATYCZNEGO. Aktualnie skonfigurowana wartość dla każdego segmentu wyświetli się nad paskiem danego segmentu, jak pokazano. W trybie treningu RĘCZNEGO (tj. stały moment) zakres dopuszczalnych wartości to od 1 do 20. W trybie treningu AUTOMATYCZNEGO (tj. stała moc) zakres dopuszczalnych wartości to od 25 do 400 watów w przypadku urządzenia HOI FRAME i 25 do 600 watów w przypadku urządzenia HOI FRAME+.

Po kompletnej konfiguracji profilu użytkownik będzie mógł określić cel treningu wyrażony w czasie, odległości albo energii. Powyżej opisano, w jaki sposób wprowadzać cele wyrażone w czasie, odległości i energii. Po wprowadzeniu celu i naciśnięciu przycisku START system przejdzie do TRYBU PROGRAMU i trening rozpocznie się. Więcej szczegółów znaleźć można w sekcji TRYB PROGRAMU w dalszej części instrukcji.

Aby powrócić do poprzedniego ekranu, należy nacisnąć przycisk POWRÓT.

## ZAPISANE treningi

Z poziomu tego ekranu użytkownik może wybierać spośród uprzednio zapisanych treningów. Każdy zapisany trening obejmuje profil, cel oraz metodę sterowania (tj. tryb ręczny – stały moment albo automatyczny – stała moc). Poniższy ekran to przykład listy treningów zapisanych przez aktualnie wybranego użytkownika. Lista jest powiązana z wybranym użytkownikiem. Z uwagi na to, że istnieją cztery konta użytkowników, w pamięci konsoli zostaną zapisane cztery oddzielne listy. Użytkownik może przewijać listę, przesuując ją w górę albo w dół albo korzystając ze strzałek góra/dół znajdujących się po prawej stronie listy. Aby dokonać wyboru, należy nacisnąć wybrany element. Następnie trening zostanie wczytany z pamięci i automatycznie rozpocznie się, a system przejdzie do TRYBU PROGRAMU. Więcej szczegółów znaleźć można w sekcji TRYB PROGRAMU w dalszej części instrukcji.



**BACK**

- |   |                             |
|---|-----------------------------|
| 1 | 250 KCAL, Custom 12, Manual |
| 2 | 40 min, Custom 11, Manual   |
| 3 | 30 KM, Custom 10, Auto      |
| 4 | 20 min, Custom 9, Manual    |



### *Usuwanie zapisanych treningów*

Aby usunąć uprzednio zapisane treningi, należy nacisnąć dany trening na liście i przytrzymać go przez ok. 3 sekundy. Po usunięciu trening zniknie z listy zapisanych treningów.

Aby powrócić do poprzedniego ekranu, należy nacisnąć przycisk POWRÓT.

## TRYB PROGRAMU

Po przejściu do tego trybu czas powinien zacząć rosnąć, odległość zostaje skumulowana, energia zostaje zliczona, a wszystkie pozostałe wskazania aktywują się. Szczegóły dotyczące widoków treningów zostały opisane poniżej.

Podczas standardowego treningu stale dostępne są poniższe pola:

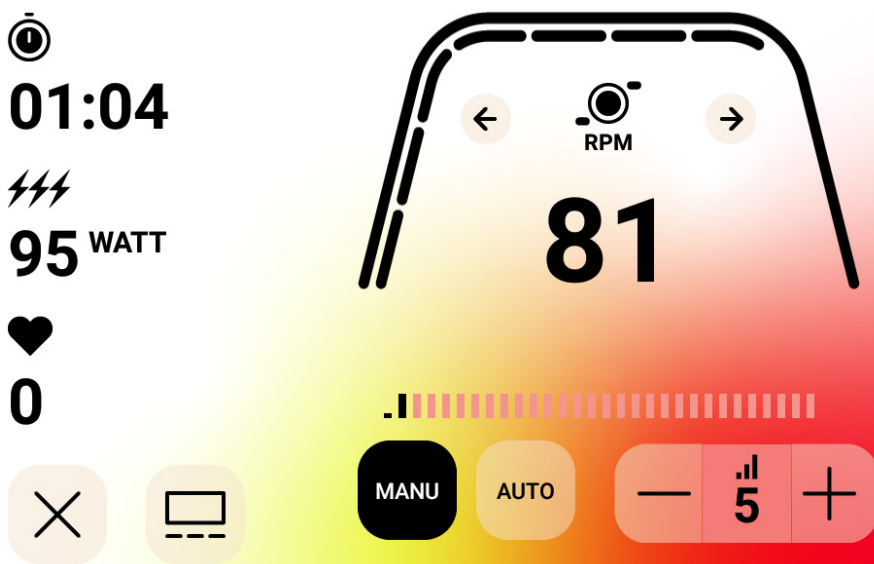
- Czas – dotychczasowy czas treningu wyrażony w formacie MMM:SS
- Waty – aktualna wartość mocy, jaką generuje użytkownik
- Tętno – aktualne tętno użytkownika, mierzone przez bezprzewodowy pasek pomiaru tętna

W strefie głównych wskaźników można wybrać poniższe pola:

- Obr./min – aktualna kadencja, z jaką pedałuje użytkownik
- Prędkość – aktualna prędkość, z jaką „przemieszcza się” użytkownik
- Waty – aktualna wartość mocy, jaką generuje użytkownik
- Tętno – aktualne tętno użytkownika, mierzone przez bezprzewodowy pasek pomiaru tętna
- Energia – liczba kcal/kJ, jaką użytkownik spalił podczas treningu
- Odległość – odległość w kilometrach albo milach, jaką użytkownik „pokonał” podczas konkretnego treningu
- Poziom – aktualne ustawienie poziomu oporu

## EKRANY STANDARDOWEGO TRENINGU

W przypadku szybkich treningów, rozpoczynanych poprzez naciśnięcie przycisku SZYBKI START z poziomu EKRANU BEZCZYNNOŚCI albo treningów rozpoczynanych poprzez wybór zdefiniowanego wzniesienia albo interwału, podczas treningu wyświetli się poniższy ekran:



UWAGA: Na powyższym ekranie zawarto symulowane dane stworzone z myślą o celach informacyjnych. Na powyższym ekranie przyjęto, że jako wyświetlany główny wskaźnik wybrano obr./min. Tryb kontroli oporu to tryb ręczny.

Ewentualnie podczas standardowego treningu użytkownik może zdecydować, czy chce wyświetlać obr./min, prędkość, moc (tj. waty), tętno, energię (kcal albo kJ) czy odległość. Na powyższym ekranie wybrano obr./min.

Oznaczenia poniżej grubej, zakrzywionej linii wyrażają względną wartość procentową wartości wyświetlonej w strefie głównych wskaźników.

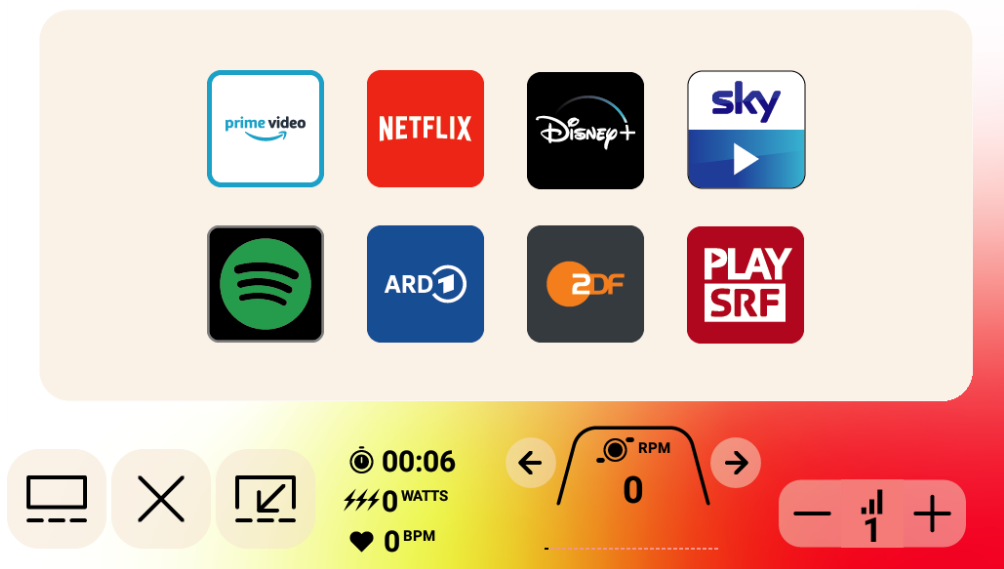
Podczas treningu użytkownik może wybierać spośród trybów: ręczny (tj. stały moment) i automatyczny (tj. stała moc).

Tryb ręczny pozwala użytkownikowi na kontrolowanie oporu w zakresie od 1 do 20 poziomu.

Tryb automatyczny pozwala użytkownikowi na utrzymanie oporu tak, aby wygenerować żądany poziom energii (tj. watów).

## MEDIA – EKРАН WYBORU APLIKACJI

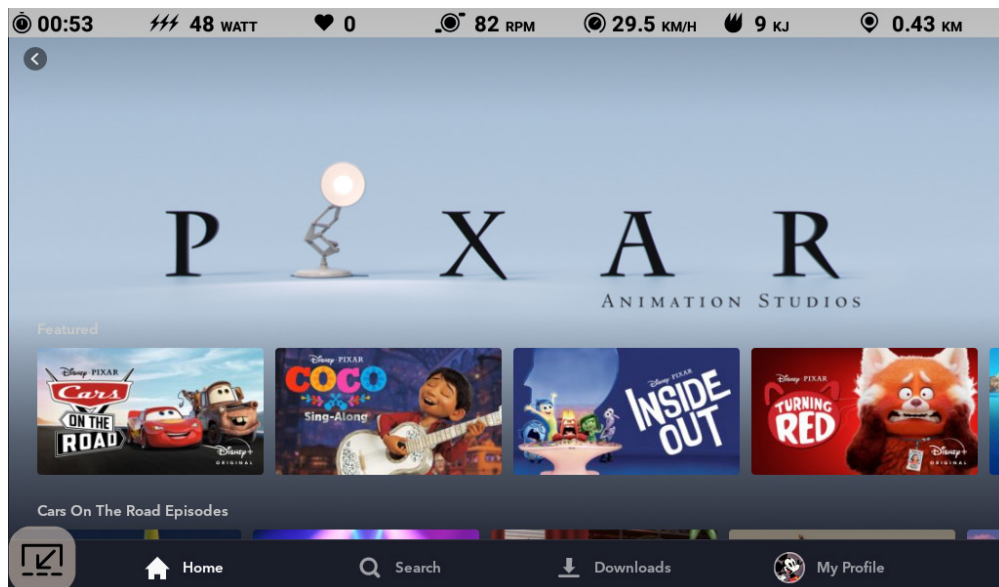
Podczas treningu użytkownik może wybierać fabrycznie zainstalowane aplikacje rozrywkowe. Aby przejść do tych aplikacji podczas treningu, użytkownik musi po prostu nacisnąć przycisk Media. Wtedy pojawi się taki ekran:



Aby uruchomić aplikację rozrywkową, należy po prostu kliknąć żądaną aplikację, która następnie się otworzy. Niektóre z aplikacji umożliwiają dostęp do treści, które mogą wymagać płatnego konta w celu konfiguracji. W przypadku tych aplikacji pojawi się komunikat o konieczności wprowadzenia nazwy użytkownika i hasła, aby przejść do opłaconych treści.

## MEDIA – WIDOK PEŁNOEKRANOWY

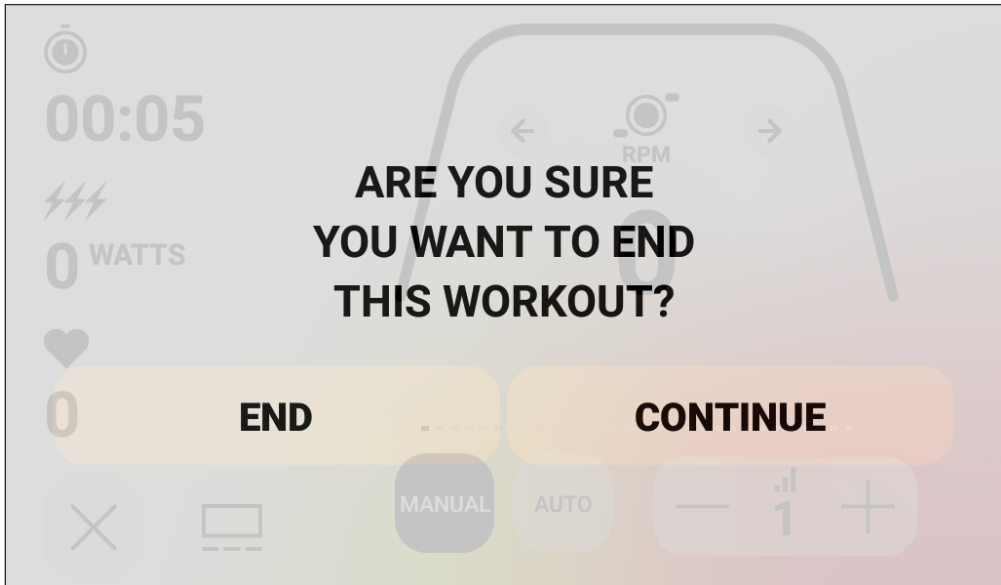
Aplikację można przeglądać w widoku pełnoekranowym. Aby przejść do tego trybu, należy po prostu nacisnąć przycisk widoku pełnoekranowego. Poniżej przedstawiono przykład widoku pełnoekranowego:



## TRYB PAUZY

### UŻYTKOWNIK PRZERYWA ĆWICZENIA

Jeśli użytkownik przerwie ćwiczenia (np. gdy wartość obr./min będzie mniejsza niż 25 przez co najmniej 4 sekundy) podczas treningu, system przejdzie w TRYB PAUZY. Czas przestanie być zliczany, odległość i energia (tj. kcal/kJ) przestaną być sumowane. Podczas tego trybu wyświetli się poniższy ekran:



Po uruchomieniu tego trybu uruchomi się odliczanie trwające 30 sekund. Po upływie tego czasu system powróci do TRYBU PODSUMOWANIA. Informacje na temat działania podczas TRYBU BEZCZYNNOŚCI znajdują się w sekcji TRYB BEZCZYNNOŚCI powyżej.

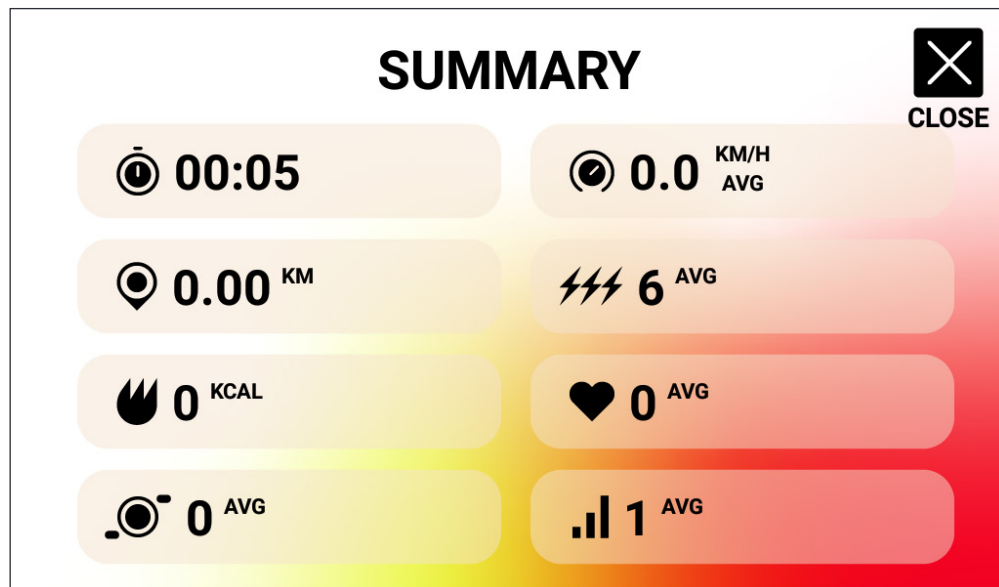
Jeśli użytkownik powróci do ćwiczeń przed zakończeniem odliczania, system powróci do TRYBU PROGRAMU i będzie kontynuować trening od momentu, w którym użytkownik przerwał ćwiczenia. Przyjmuje się, że przyspieszenie koła zamachowego (tj. wzrost wartości obr./min) oznacza, że użytkownik powrócił do ćwiczeń.

Aby zakończyć ten tryb przed ukończeniem odliczania, użytkownik powinien nacisnąć przycisk **ZAKOŃCZ**, by bezpośrednio przejść do TRYBU PODSUMOWANIA.

Aby powrócić do TRYBU PROGRAMU, użytkownik musi nacisnąć przycisk **KONTYNUUJ**.

## TRYB PODSUMOWANIA

Jeśli użytkownik osiągnie zdefiniowany cel albo zakończy trening w drodze aktywacji TRYBU PAUZY, system również przejdzie do TRYBU PODSUMOWANIA. Wówczas czas przestanie być zliczany, odległość i kcal/kJ przestaną być sumowane, a system zacznie wyświetlać czas, zliczoną energię, zliczoną odległość, uśrednione wartości watów, prędkości, obr./min, pulsu i poziomu oporu, zgodnie z poniższym ekranem:



Po uruchomieniu tego trybu uruchomi się odliczanie trwające 30 sekund. Po upływie tego czasu system powróci do TRYBU BEZCZYNNOSCI.

Aby zakończyć ten tryb przed ukończeniem odliczania, użytkownik powinien nacisnąć przycisk ZAMKNIJ, aby bezpośrednio przejść do TRYBU BEZCZYNNOSCI.

## TRYBY ŁĄCZNOŚCI

### INFORMACJE OGÓLNE

Ta konsola może nawiązywać połączenie z paskami pomiaru tętna typu ANT+ oraz BLE. Ponadto konsola może łączyć się z aplikacjami na smartfony i tablety za pośrednictwem BLE. Konsola może również połączyć się jednocześnie z paskiem pomiaru tętna (ANT+ albo BLE) i aplikacją na smartfony. Konsola może również łączyć się ze słuchawkami BLUETOOTH. Aby przejść do dostępnych opcji łączności, należy nacisnąć przycisk POŁĄCZ z poziomu ekranu TRYBU BEZCZYNNOŚCI. Po naciśnięciu przycisku POŁĄCZ pojawią się poniższe przyciski:



Przycisk paska pomiaru tętna z funkcją Bluetooth: ten przycisk należy nacisnąć, aby nawiązać połączenie z paskiem pomiaru tętna z funkcją Bluetooth



Przycisk paska pomiaru tętna z funkcją ANT+: ten przycisk należy nacisnąć, aby nawiązać połączenie z paskiem pomiaru tętna z funkcją ANT+



Przycisk BLUETOOTH: ten przycisk należy nacisnąć, aby nawiązać połączenie z kompatybilną aplikacją na smartfony albo tablety



Przycisk SŁUCHAWEK BLUETOOTH: ten przycisk należy nacisnąć, aby nawiązać połączenie z bezprzewodowymi SŁUCHAWKAMI BLUETOOTH

### ŁĄCZENIE Z APLIKACJĄ NA SMARTFONY LUB TABLETY ZA POŚREDNICTWEM BLUETOOTH LE (FTMS)

Nacisnąć przycisk BLUETOOTH, aby aktywować proces parowania za pośrednictwem Bluetooth. Podczas procesu nawiązywania połączenia miga wskaźnik w przycisku, informując że aktywowano wykrywanie Bluetooth oraz wyszukiwanie dostępnych aplikacji na urządzenie mobilne.

Gdy konsola wyszukuje urządzenia, użytkownik może połączyć się z kompatybilną aplikacją (np. Kinomap, Zwift, GymTrakr itp.) za pośrednictwem swojego smartfona albo tabletu. Informacje na temat połączenia ze sprzętem fitness obsługującym FTMS można znaleźć w odpowiedniej dokumentacji do aplikacji. Kiedy konsola pomyślnie sparuje się z aplikacją na smartfony czy tablety, wyszukiwanie urządzeń Bluetooth zakończy się, a konsola powróci do standardowego działania. Wskaźnik BLUETOOTH będzie nadal miał zielony kolor, lecz nie będzie już migać. Podczas treningu konsola przesyła dane dotyczące wykonywanych ćwiczeń do połączonej aplikacji. Czas wyszukiwania to ok. 10 sekund.



### **ŁĄCZENIE Z PASKIEM POMIARU TĘTNA Z FUNKCJĄ BLUETOOTH**

Nacisnąć przycisk POMIAR TĘTNA BLUETOOTH, aby aktywować proces parowania za pośrednictwem Bluetooth. Podczas procesu nawiązywania połączenia miga wskaźnik w przycisku, informując że konsola wyszukuje dostępnego paska pomiaru tętna z funkcją Bluetooth, z którym można się połączyć. Kiedy konsola połączy się z paskiem pomiaru tętna z funkcją Bluetooth, konsola powróci do normalnego działania, a wskaźnik POMIAR TĘTNA BLUETOOTH będzie miał zielony kolor, lecz nie będzie już migać. Czas nawiązywania połączenia to ok. 10 sekund.

### **ŁĄCZENIE Z PASKIEM POMIARU TĘTNA Z FUNKCJĄ ANT+**

Nacisnąć przycisk POMIAR TĘTNA ANT+, aby aktywować proces parowania za pośrednictwem Bluetooth. Podczas procesu nawiązywania połączenia miga wskaźnik w przycisku, informując że konsola wyszukuje dostępnego paska pomiaru tętna z funkcją ANT+, z którym można się połączyć. Kiedy konsola połączy się z paskiem pomiaru tętna z funkcją ANT+, konsola powróci do normalnego działania, a wskaźnik POMIAR TĘTNA ANT+ będzie miał zielony kolor, lecz nie będzie już migać. Czas nawiązywania połączenia to ok. 10 sekund.

### **ŁĄCZENIE ZE SŁUCHAWKAMI BLUETOOTH**

Należy nacisnąć przycisk SŁUCHAWKI BLUETOOTH, aby otworzyć ekran ŁĄCZENIE BLUETOOTH. Z poziomu tego ekranu można nawiązać połączenie BLUETOOTH i wybrać urządzenie do sparowania. Po sparowaniu ze SŁUCHAWKAMI BLUETOOTH użytkownik może słuchać mediów odtwarzanych na ekranie.

### **ŁĄCZENIE Z RÓŻNYMI URZĄDZENIAMI JEDNOCZEŚNIE**

Konsola może połączyć się z paskiem pomiaru tętna (z technologią Bluetooth albo ANT+), aplikacją na smartfony i słuchawkami BLUETOOTH jednocześnie. Należy przeprowadzić procedury nawiązywania połączenia powyżej, dotyczące każdej z technologii / każdego urządzenia.

## EKRANY USTAWIEŃ

### EKRAN USTAWIEŃ GŁÓWNYCH

Aby przejść do EKRANU USTAWIEŃ GŁÓWNYCH należy nacisnąć przycisk USTAWIENIA z poziomu EKRANU BEZCZYNNOCI.



**LANGUAGE: ENGLISH**



**DEVICE INFORMATION**

**USER MANAGEMENT**

**NETWORK SETUP**

**FACTORY RESET**

Grafika powyżej przedstawia EKRAN USTAWIEŃ GŁÓWNYCH:

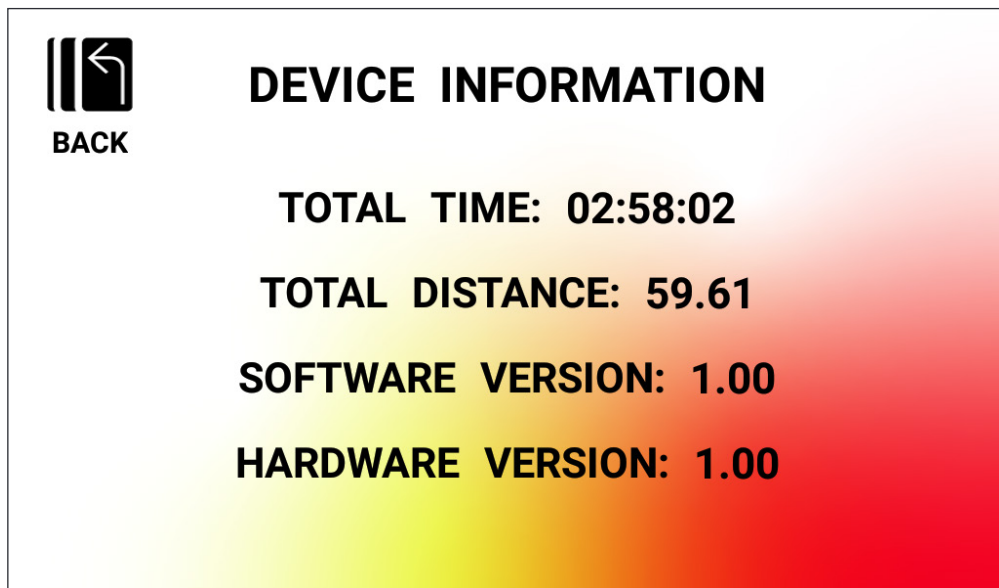
Na tym ekranie dostępne są cztery opcje. Są to:

- WYBÓR JĘZYKA – pozwala użytkownikowi wybrać żądany język interfejsu
- INFORMACJE O URZĄDZENIU – zapewnia użytkownikowi ważne informacje o urządzeniu; aby przejść do tego ekranu, należy nacisnąć przycisk INFORMACJE O URZĄDZENIU
- ZARZĄDZANIE UŻYTKOWNIKAMI – służy do skonfigurowania domyślnych informacji o użytkowniku oraz żądanych jednostek w odniesieniu do każdego z czterech głównych kont użytkownika; aby przejść do tego ekranu, należy nacisnąć przycisk ZARZĄDZANIE UŻYTKOWNIKAMI
- KONFIGURACJA SIECI – pozwala użytkownikowi wybrać żądaną sieć wi-fi; aby przejść do ekranu konfiguracji sieci, należy nacisnąć przycisk KONFIGURACJA SIECI
- PRZYWRACANIE USTAWIEŃ FABRYCZNYCH – pozwala użytkownikowi na usunięcie wszystkich zapisanych treningów, indywidualnych ustawień oraz łącznego skumulowanego czasu i odległości.

Aby opuścić EKRAN USTAWIEŃ GŁÓWNYCH i wrócić do EKRANU TRYBU BEZCZYNNOCI, należy nacisnąć przycisk POWRÓT.

**EKRAN INFORMACJI O URZĄDZENIU**

Grafika poniżej przedstawia EKRAN INFORMACJE O URZĄDZENIU:



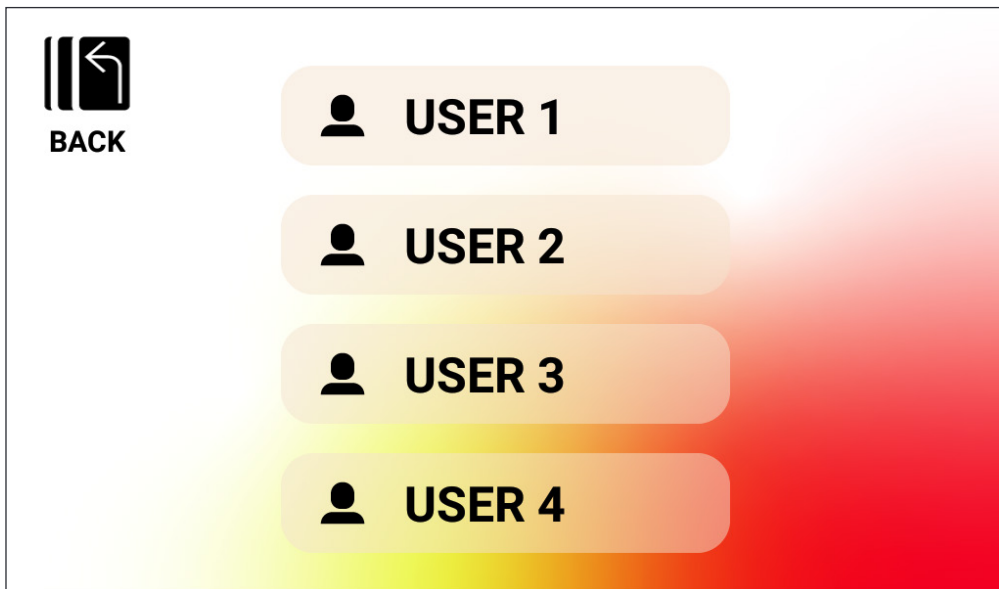
Tutaj znajdują się ważne informacje o urządzeniu, w tym łączny czas użytkowania produktu, odległość pokonana na rowerze, aktualna wersja sprzętu oraz aktualna wersja oprogramowania:

- **ŁĄCZNY CZAS** – to łączny czas (wyrażony w godzinach, minutach i sekundach) wszystkich treningów przeprowadzonych na danym przyrządzie
- **ŁĄCZNA ODLEGŁOŚĆ** – to łączna odległość (wyrażona w kilometrach) pokonana podczas wszystkich treningów przeprowadzonych na danym przyrządzie
- **WERSJA OPROGRAMOWANIA** – to aktualna wersja oprogramowania działającego na konsoli. Aktualizacja oprogramowania: [www.kettlersport.com](http://www.kettlersport.com)
- **WERSJA SPRZĘTU** – to aktualna wersja sprzętu składającego się na zespół konsoli

Aby opuścić ten ekran i wrócić do EKRANU USTAWIENÍ GŁÓWNYCH, należy nacisnąć przycisk POWRÓT.

**ZARZĄDZANIE UŻYTKOWNIKAMI – EKRAN WYBORU UŻYTKOWNIKA**

Poniższa grafika przedstawia ZARZĄDZANIE UŻYTKOWNIKAMI – EKRAN WYBORU UŻYTKOWNIKA:

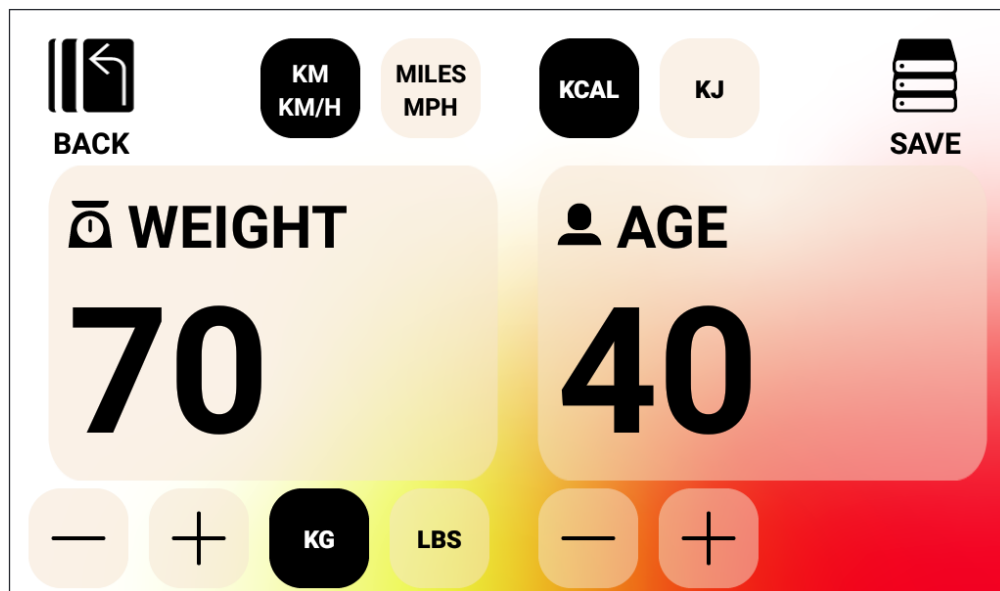


Ten ekran pozwala na wybór konkretnego konta użytkownika, którego będzie dotyczyć aktualizacja informacji.

Aby opuścić ZARZĄDZANIE UŻYTKOWNIKAMI – EKRAN WYBORU UŻYTKOWNIKA i wrócić do EKRANU USTAWIEŃ GŁÓWNYCH, należy nacisnąć przycisk POWRÓT.

**ZARZĄDZANIE UŻYTKOWNIKAMI – EKRAN KONFIGURACJI UŻYTKOWNIKÓW**

Poniższa grafika przedstawia ZARZĄDZANIE UŻYTKOWNIKAMI – EKRAN KONFIGURACJI UŻYTKOWNIKÓW:



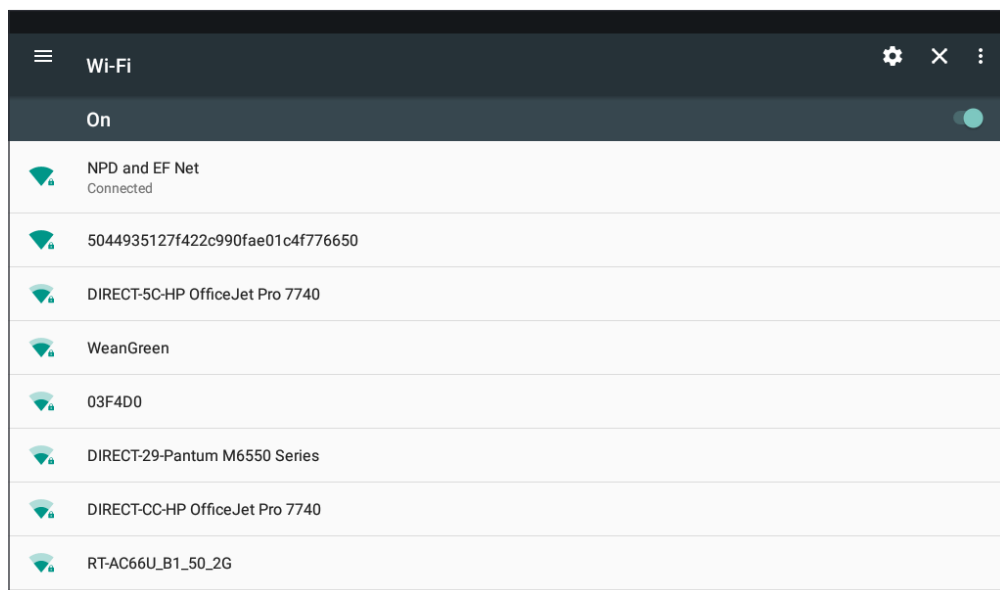
Ten ekran pozwala na skonfigurowanie domyślnej masy ciała (w tym jednostki) oraz wieku, preferowanych jednostek prędkości i odległości oraz preferowanej jednostki pomiaru energii w odniesieniu do wybranego konta użytkownika.

Aby zapisać wprowadzone wartości, należy nacisnąć przycisk ZAPISZ.

Aby opuścić ZARZĄDZANIE UŻYTKOWNIKAMI – EKRAN KONFIGURACJI UŻYTKOWNIKÓW i wrócić do ZARZĄDZANIE UŻYTKOWNIKAMI – EKRAN WYBORU UŻYTKOWNIKA, należy nacisnąć przycisk POWRÓT.

## EKRAN KONFIGURACJI SIECI

Poniższa grafika przedstawia EKRAN KONFIGURACJI SIECI:



Ten ekran służy do aktywacji i dezaktywacji sieci wi-fi na konsoli. Przełącznik po prawej górnej stronie ekranu służy do przełączania między ustawieniem WYŁ. a WŁ. Jeśli wi-fi jest WŁĄCZONE, pojawi się lista dostępnych sieci.

Należy nacisnąć żadaną sieć i wprowadzić odpowiednie hasło.

Aby opuścić EKRAN KONFIGURACJI SIECI, należy nacisnąć przycisk X znajdujący się w prawym górnym rogu ekranu.

docu BK 1055-XXX/CP/07.22/a / BK 1056-XXX/CP/07.22/a

**HOI** BY  
KETTLER

TRISPORT AG  
BÖSCH 67  
CH-6331 HÜNENBERG  
SUIZA  
[www.kettlersport.com](http://www.kettlersport.com)

 @kettlersportofficial

 @kettlersportofficial