

Bella Bella Set

Baby bed and bouncer

Łóżeczko i leżaczek

Kinderbett und Babywippe

Letino e sdraio

Lit bébé et transat pour bébé

Cuna y tumbona

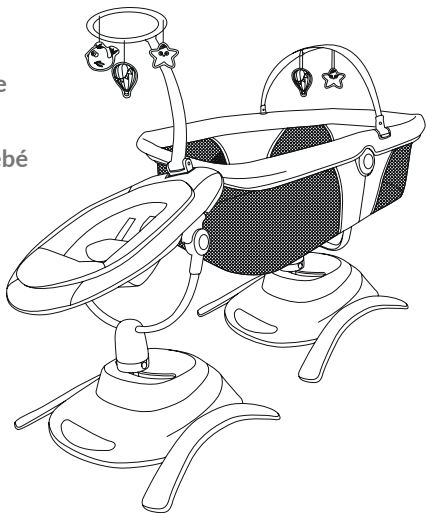
Kinderbed en ligstoel

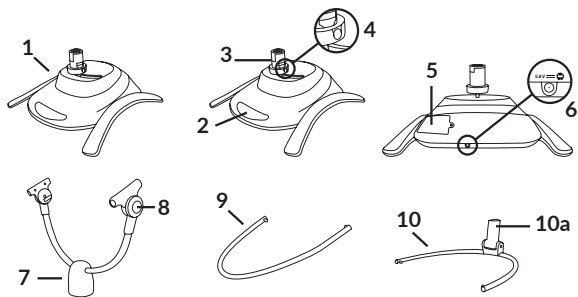
Lovelé ir lovos-kéduté

Postýlka a lehátko

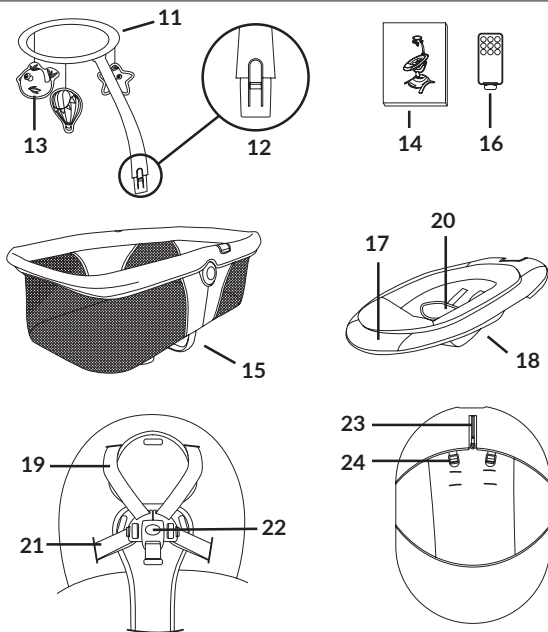
Babaágy és pihenőszék

Pătuț și balansoar

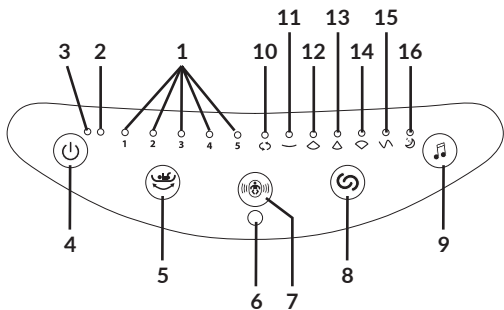




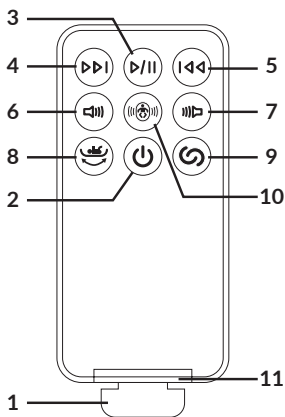
A



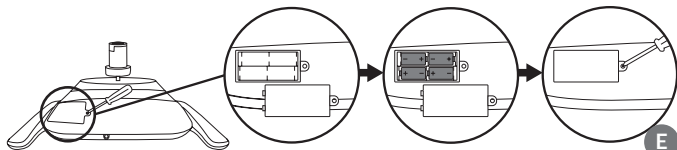
B



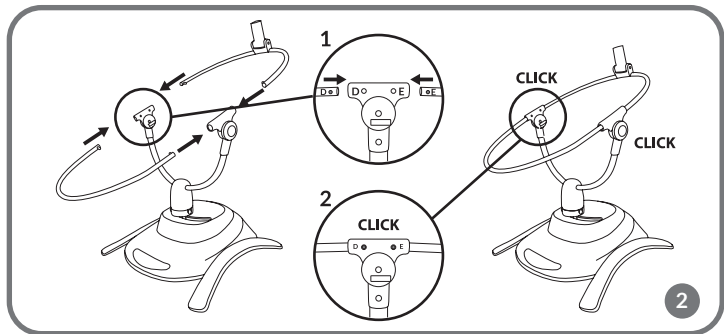
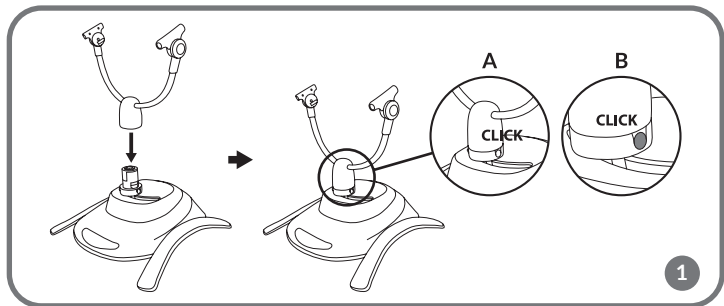
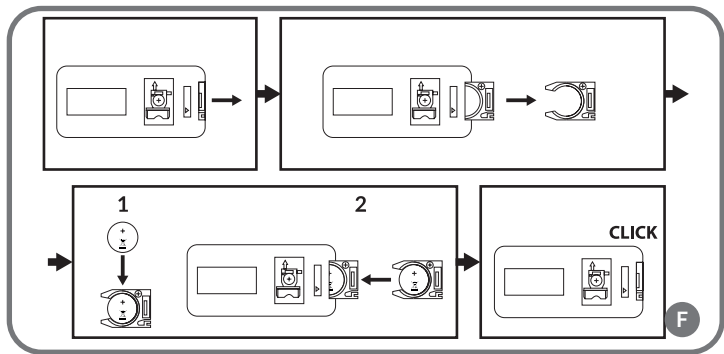
C

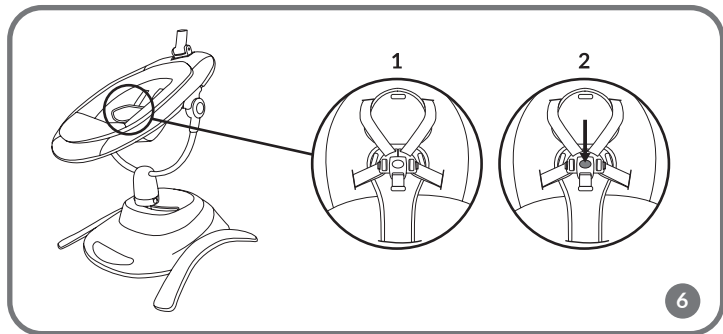
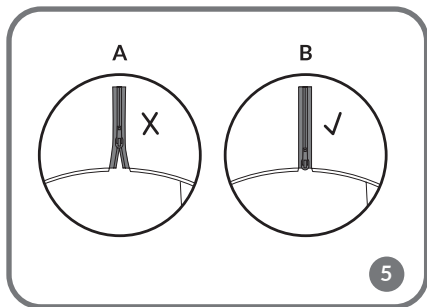
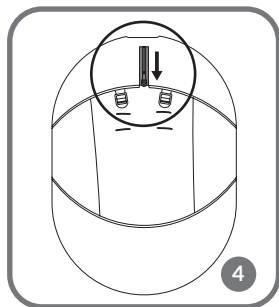
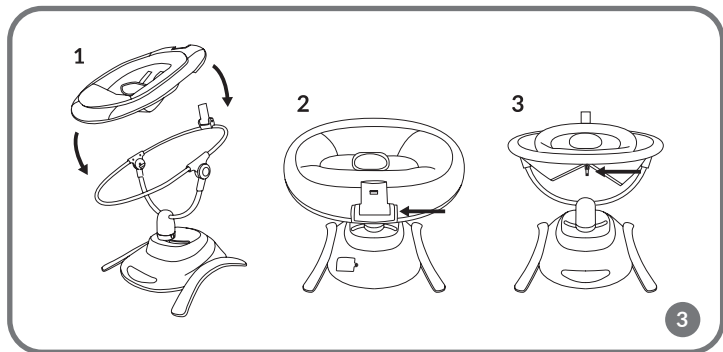


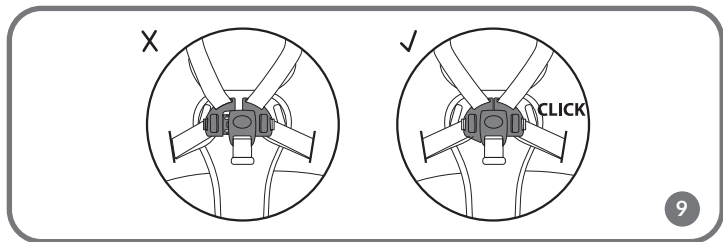
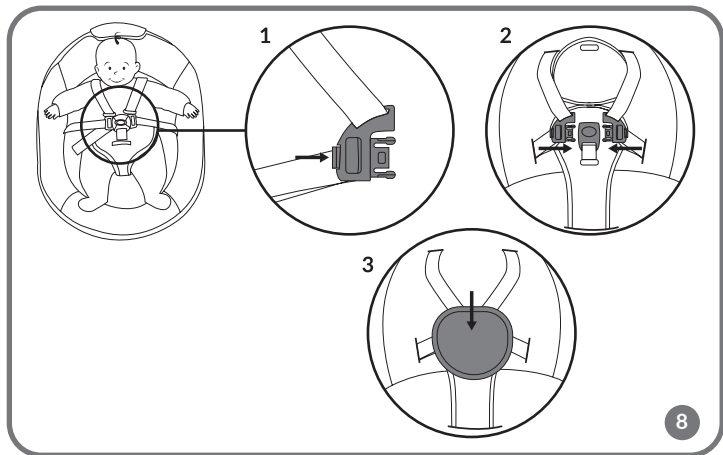
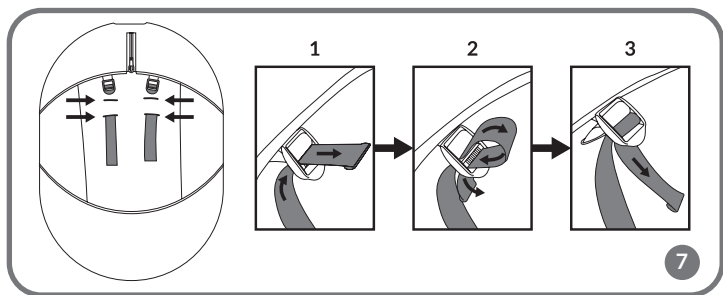
D

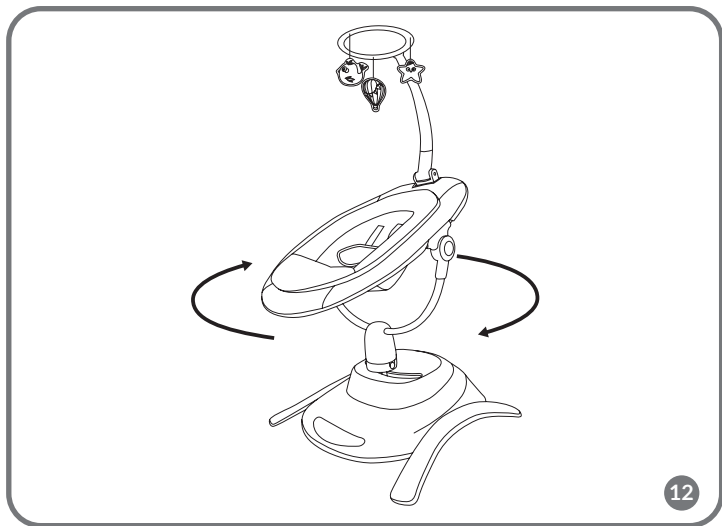
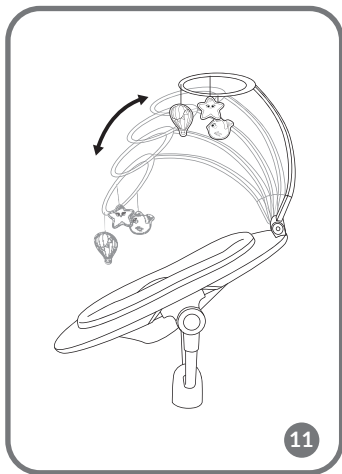
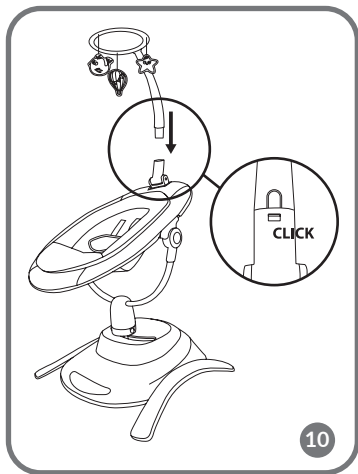


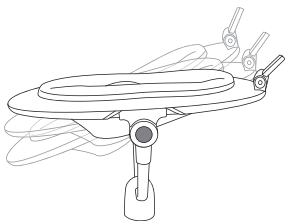
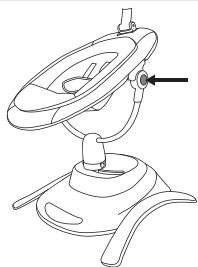
E



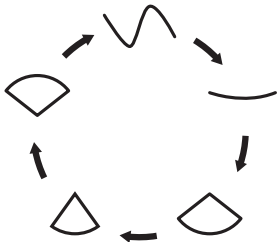
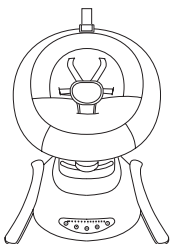




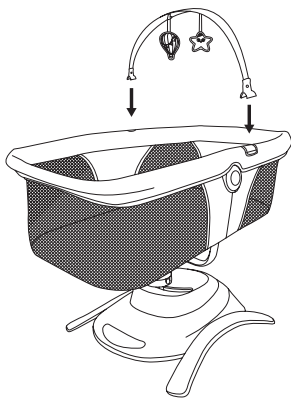




13



14



15

Dear Customer!

In case of any questions or comments on the purchased product, please contact us: help@lionelo.com

The product meets the requirements of the standards:

Bella: EN 12790:2009

Bella Set: EN 12790:2009, EN 1130:2019+AC:2020, EN 16890:2017+A1:2021

Producer:

BrandLine Group Sp. z o. o.

ul. A. Kręglewskiego 1, 61-248 Poznań, Poland

WARNING**IMPORTANT! KEEP FOR FUTURE REFERENCE**

1. Never leave a child unattended.
2. Do not use this rocker when your child can sit up independently.
3. This rocker is not intended as a place for a child to sleep for an extended period of time.
4. It is dangerous to place the rocker on an elevation, such as a table.
5. Always use a security system.
6. Never use the toy headband to carry the rocker.
7. The maximum weight of the child for whom the product is intended is 9 kg.
8. This rocker is not a replacement for a cot or bed. If your baby needs to sleep, it should be placed in a suitable cot or bed.
9. Before each use or assembly, check the rocker for damage, loose connections, missing parts or sharp edges. Do not use the rocker if any part is damaged or missing. In this event, contact the manufacturer's service department.
10. Do not use accessories or spare parts other than those supplied by the manufacturer.
11. Never use the product on a soft surface (e.g. bed, sofa, cushion) as the product may topple over and create a hazard for the child. Use the product on a flat, stable surface.

Applies to the Bella Set:
WARNINGS FOR THE COT

NOTE!

**IMPORTANT! READ
CAREFULLY AND KEEP FOR
FUTURE REFERENCE**

1. Do not use this product without first reading the instructions.
2. Stop using the product as soon as the child is able to sit, kneel or pull themselves up.
3. Placing additional items in the cot may cause suffocation.
4. Do not place the product in the vicinity of an item that may present a strangulation risk, e.g. cords, ropes/curtains, etc.
5. Do not use more than one mattress in a product.
6. The product should be placed on a horizontal floor.
7. Small children should not be allowed to play unsupervised near the cot.
8. The cot should be locked in a fixed position when the child is left unattended.
9. All mounting components should always be properly tightened. It is important to ensure that no screws are loose, as the child may catch on them with parts of the body or clothing (e.g. cords, necklaces, toy ribbons, etc.), which may pose a risk of strangulation.
10. The maximum mattress thickness is indicated by a line on the inside of the cot. Do not use a thicker mattress than allowed.
11. Be aware of the risks posed by cigarettes, open fires or other sources of high temperature such as electric cookers, gas cookers, etc., near the cot.
12. DO NOT use the cot if any part is missing or broken or damaged. Contact Lionelo for spare parts and instructions if necessary. DO NOT replace parts in the cot yourself.

WARNINGS FOR THE MATTRESS

IMPORTANT! READ CAREFULLY AND KEEP FOR FUTURE REFERENCE

1. Do not use the mattress if a component is broken, torn or lost, use only manufacturer-approved replacement parts.
2. Do not use more than one mattress in the cot.
3. Be aware of the risks posed by open fires or other sources of high heat such as electric cookers, gas cookers etc. near the cot.

The rocker can be powered by 4 LR14 batteries or with the help of a power supply. Batteries and power supply are not part of the set.

Description of the product parts (fig. A, B)

- | | |
|--|-----------------------------|
| 1. Base | 12. Headband release button |
| 2. Control panel | 13. Toy |
| 3. Connecting piece between the base and the rocker / carrycot | 14. User Manual |
| 4. Rocker / carrycot release button | 15. Carrycot |
| 5. Battery compartment | 16. Remote control |
| 6. Power port | 17. Cover |
| 7. Rocker support | 18. Seat |
| 8. Seat tilt adjustment button | 19. Shoulder belts |
| 9. Front part of the frame | 20. Seat belt cover |
| 10. Rear part of the frame | 21. Lap belts |
| 10a. Mounting element of the toy headband | 22. Buckle |
| 11. Toy headband | 23. Zipper |
| | 24. Shoulder belt buckles |

Control panel (fig. C)

1. Rocking speed indicator

Indicator shows the selected rocking speed (1-5)

2. Motion detection indicator

The indicator lights up when the child motion detection function is enabled.

3. Power indicator

The indicator lights up when the device is on.

4. On/off switch

5. Selection of rocking speed

Select one of the rocking speeds (1-5).

6. Remote control receiver

7. Baby motion detection on/off switch

8. Change of the rocking mode

9. Melody selection

10. Automatic mode

The mode changes about every 16 seconds.

11. - 15. Five rocking modes

16. Night mode

Activating this mode will cause the device to slow down the rocking until it stops completely.

Remote control (fig. D)

1. Battery compartment lid
2. On/off switch
3. Play or stop the melody
4. Next melody
5. Previous melody
6. Increasing the volume
7. Reducing the volume
8. Selection of the rocking speed
9. Change of the rocking mode
10. Baby motion detection on/off switch
11. Battery compartment

Power supply

Connect the USB cable to the power supply, and then plug the power supply into a power outlet. Place the other end of the cable in the DC port located in the base of the rocker (6, fig. A).

Note! The power supply should be checked regularly for potential damage to the cable, plug, contacts and other components. If abnormalities are detected, the power supply should no longer be used.

When using the product, use only the power adapter with the appropriate specifications: 5,8V DC 0,8A.

Batteries

1. Keep batteries away from children.
2. Insert the batteries into the compartment according to polarity.
3. Do not throw the batteries into a fire as this may cause an explosion.
4. If the product is not used for a long time, remove the batteries from the compartment.
5. Always remove the empty battery. The battery left in the product may leak or explode and destroy the product.
6. The batteries that are not designed for charging should not be charged.
7. Do not mix the batteries of different types or old (used) batteries with new ones.
8. Do not short-circuit the power supply terminals.
9. Dispose of the batteries in accordance with regulations by disposing of them in specially designated containers.
10. Warning! The remote control contains button batteries that can cause serious internal chemical burns if swallowed.
11. Warning! Dispose of the used button batteries immediately. Keep new and used batteries away from children. If you suspect that batteries have been swallowed or placed in any part of the body, seek immediate medical help.

Battery installation (fig. E)

Remove the battery compartment lid by unscrewing the screw with a screwdriver.

1. Place the batteries in the battery compartment paying attention to the polarity of the batteries.
2. Attach the battery compartment lid and tighten the screw.

Remote control battery installation (fig. F)

1. Open the battery compartment lid and pull out the battery tray.

2. Place the button battery in the tray (1, fig. F), and then place the whole in the remote control (2, fig. F).
3. Close the battery compartment. A click will signal a proper closure.

Assembly and disassembly of the rocker

1. Place the rocker supports on the base (fig. 1). The correct installation will be signalled by the click of the release buttons (B, fig. 1).
2. Connect the front and rear parts of the frame (fig. 2). Notice the labelling of the pipes (1, fig. 2) and connect the pipes marked with the same letter. The correct installation will signal a click.
3. Make sure the metal tabs are in the correct holes (2, fig. 2).
4. Place the cover over the frame of the rocker (fig. 3). Make sure that the cover is correctly placed (2,3 fig. 3) and the zipper is fully fastened (fig. 4,5). Do not use the rocker if the zipper is not completely fastened (A,B, fig. 5).
5. To remove the rocker from the base, press the release buttons (4, fig. A) located on both sides of the mounting element (3, fig. A).

Seat belts

1. Unbuckle the belts by pressing the button located in the buckle (2, fig. 6).
2. Insert the belts into the appropriate holes in the cover, adjusting them to the height of the child (fig. 7). Insert the belts into the buckles, located on the back of the seat, and tighten (1,2,3, fig. 7).
3. After placing the baby in the rocker, fasten the belts by inserting the latch parts into the buckle (1, 2, fig. 8), and then fasten the hook-and-loop fastener of the cover (3, fig. 8).
4. The correct fastening will signal a click. Do not use the rocker if the belts are not properly fastened (fig. 9).

Toy headband

Note! Do not carry the product while holding it by the headband.

1. Insert the toy headband into the mounting piece located on the frame of the rocker (fig. 10). The correct installation will signal a click. The headband can be adjusted to five positions (fig. 11).
2. To remove the headband from the frame of the rocker, press the release button (12, fig. B).

Using the rocker

1. The rocker can be rotated 360° in any direction (fig. 12).
2. To change the position of the seat, press the adjustment buttons (8, fig. A) located on both sides of the frame, and then select one of the three positions - seated, reclining or semi-reclining (fig. 13).
3. To start the device, connect it to the power source or insert batteries, then press the switch on the remote control or control panel.
4. Choose from five rocking speeds.

Rocking modes

1. Select one of the six rocking modes (fig. 14). Selecting mode one (10, fig. C) will change the rocking mode about every 16 seconds.
2. Select night mode on the control panel (16, fig. C) or remote control (9, fig. D), the device will start to slow down rocking until it stops completely.

Child motion detection

To activate the child motion detection function, press button 7 (fig. C) on the control panel or 10 (fig. D) on the remote control. Press again to turn it off.

When the baby's motion is detected, the rocking and melody will be turned on automatically.

Melodies

Press button 9 (fig. C) to activate one of the available melodies on the control panel. Press the button again to turn it off. Press and hold to increase or decrease the volume.

Press button 3 (fig. D) to select a melody using the remote control. Change the melody to the next or previous one using buttons 4 and 5 (fig. D). Increase or decrease the volume with buttons 6 and 7 (fig. D).

Assembling and disassembling the carrycot of the cot (applies to Bella Set)

To mount the cot on the product frame, follow the same steps described in the subsection Mounting the rocker. The cot can be rotated 360° in any direction.

Mounting the toy headband on the carrycot of the cot

To install the toy headband, place it on both sides of the crib frame (fig. 15).

Troubleshooting

Problem	Possible solution
The melody and rocking suddenly stop.	The device is incorrectly connected to the power supply / discharged batteries.
The device does not turn on.	Check that the batteries have been installed correctly. Make sure the batteries are not discharged.
The device is shaking excessively.	Check that the installation on the base was conducted correctly.
Weak indicator light.	Make sure the batteries are not discharged. Replace the batteries with new ones.

Cleaning and maintenance

- Clean minor dirt on the cover with a wet cloth and a mild detergent.
- The cover can be removed and washed by hand at up to 30° with a mild detergent.
- Do not use bleach or other strong cleaning substances.
- Do not machine wash or dry.
- Wet covers should be unfolded and left to dry completely.
- Clean the frame and plastic parts with a wet cloth and a mild detergent. Wipe the frame and plastic parts dry before the next use.
- Store the product in a dry place, away from high temperatures and humidity.

Photos are for reference only, the actual appearance of the products may differ from that shown in the photos.

Drogi Kliencie!

Jeśli masz jakiegokolwiek uwagi lub pytania do zakupionego produktu, skontaktuj się z nami: help@lionelo.com

Produkt spełnia wymagania norm:

Bella: EN 12790:2009

Bella Set: EN 12790:2009, EN 1130:2019+AC:2020, EN 16890:2017+A1:2021

Producent:

BrandLine Group Sp. z o. o.

ul. A. Kręglewskiego 1, 61-248 Poznań, Polska

OSTRZEŻENIE

WAŻNE! ZACHOWAĆ NA PRZYSZŁOŚĆ

1. Nigdy nie pozostawiaj dziecka bez opieki.
2. Nie używaj tego leżaczka, gdy twoje dziecko może samodzielnie siedzieć.
3. Ten leżaczek nie jest przeznaczony na miejsce dłuższego snu dziecka.
4. Stawianie leżaczka na podwyższeniu, np. na stole, jest niebezpieczne.
5. Zawsze używaj systemu zabezpieczeń.
6. Nigdy nie używaj pręta z zabawkami do przenoszenia leżaczka.
7. Maksymalna waga dziecka, dla którego przeznaczony jest produkt wynosi 9 kg.
8. Ten leżaczek nie zastępuje łóżeczka dziecięcego lub łóżka. Jeżeli twoje dziecko potrzebuje snu, to powinno być umieszczone w odpowiednim łóżeczku dziecięcym lub łóżku.
9. Przed każdym użyciem lub montażem sprawdź, czy leżaczek nie ma uszkodzeń, poluzowanych połączeń, brakujących elementów lub ostrych krawędzi. Nie używaj leżaczka, jeżeli jakkolwiek jego część jest uszkodzona lub gdy jej brakuje. W takim przypadku należy skontaktować się z serwisem producenta.
10. Nie używaj akcesoriów lub części zamiennych innych niż te, które są dostarczone przez producenta.
11. Nigdy nie używaj produktu na miękkiej powierzchni (np. łóżko, sofa, poduszka), ponieważ produkt może przewrócić się i stworzyć zagrożenie dla dziecka. Produktu używaj na płaskiej, stabilnej powierzchni.

UWAGA!

WAŻNE! PRZECZYTAJ UWAŻNIE I ZACHOWAJ NA PRZYSZŁOŚĆ

1. Nie używaj tego produktu bez uprzedniego przeczytania instrukcji.
2. Przestań używać produktu, gdy tylko dziecko będzie potrafiło usiąść, uklęknąć lub podciągnąć się.
3. Umieszczanie dodatkowych elementów w łóżeczku może spowodować uduszenie.
4. Nie umieszczaj produktu w pobliżu elementu, który może stwarzać ryzyko uduszenia, np. sznurki, sznury/zasłony itp.
5. Nie używaj więcej niż jednego materaca w produkcie.
6. Produkt należy umieścić na poziomej podłodze.
7. Małe dzieci nie powinny mieć możliwości zabawy bez nadzoru w pobliżu łóżeczka.
8. Łóżeczko powinno być zablokowane w stałej pozycji, gdy dziecko pozostaje bez opieki.
9. Wszystkie elementy montażowe powinny być zawsze odpowiednio dokręcone. Należy uważać, aby żadne śruby nie były poluzowane, ponieważ dziecko może zaczepić o nie częścią ciała lub ubrania (np. sznurki, naszyjniki, wstążki od zabawek itp.), co może stwarzać ryzyko uduszenia.
10. Maksymalna grubość materaca jest zaznaczona kreską po wewnętrznej stronie łóżeczka. Nie używaj grubszego materaca niż dozwolony.
11. Bądź świadomy ryzyka jakie stwarza papieros, otwarty ogień lub inne źródła wysokiej temperatury takie jak piecyki elektryczne, piecyki gazowe itp., w pobliżu łóżeczka.

12. NIE używaj łóżeczka, jeśli brakuje jakiejkolwiek części lub jest ona pęknięta bądź uszkodzona. W razie potrzeby skontaktuj się z Lionelo w sprawie części zamiennych i instrukcji. NIE wymieniaj części w łóżeczku samodzielnie.

OSTRZEŻENIA DLA MATERACA

WAŻNE! PRZECZYTAJ UWAŻNIE I ZACHOWAJ NA PRZYSZŁOŚĆ

1. Nie używaj materaca jeśli jakiś jego element jest zepsuty, rozerwany lub zagubiony, korzystaj wyłącznie z części zamiennych zatwierdzonych przez producenta.
2. Nie używaj więcej niż jednego materaca w łóżeczku.
3. Bądź świadomy ryzyka jakie stwarza otwarty ogień lub inne źródła wysokiej temperatury takie jak piecyki elektryczne, piecyki gazowe itp. w pobliżu łóżeczka.

Leżaczek może być zasilany przez 4 baterie LR14 lub za pomocą zasilacza. Baterie i zasilacz nie są częścią zestawu.

Opis części produktu (rys. A, B)

- | | |
|--|---|
| 1. Baza | 10. Tylna część ramy |
| 2. Panel sterowania | 10a. Element montażowy pałąka z zabawkami |
| 3. Element łączący bazę i leżaczek / gondolę | 11. Pałąk z zabawkami |
| 4. Przycisk zwalniający leżaczek / gondolę | 12. Przycisk zwalniający pałąk |
| 5. Komora baterii | 13. Zabawka |
| 6. Port zasilania | 14. Instrukcja obsługi |
| 7. Wspornik leżaczka | 15. Gondola |
| 8. Przycisk regulacji pochylecia siedziska | 16. Pilot |
| 9. Przednia część ramy | 17. Poszycie |
| | 18. Siedzisko |
| | 19. Pasy ramienne |

- 20. Osłona pasów bezpieczeństwa
- 21. Pasy biodrowe
- 22. Klamra
- 23. Zamek błyskawiczny
- 24. Klamry pasów ramiennych

Panel sterowania (rys. C)

- 1. Wskaźnik prędkości kołysania

Wskaźnik wskazuje wybraną prędkość kołysania (1-5)

- 2. Wskaźnik wykrywania ruchu

Wskaźnik świeci się, gdy włączona jest funkcja wykrywania ruchu dziecka.

- 3. Wskaźnik zasilania

Wskaźnik świeci się, gdy urządzenie jest włączone.

- 4. Włącznik / wyłącznik

- 5. Wybór prędkość kołysania

Wybierz jedną z prędkości kołysania (1-5).

- 6. Odbiornik zdalnego sterowania

- 7. Włącznik / wyłącznik wykrywania ruchu dziecka

- 8. Zmiana trybu kołysania

- 9. Wybór melodii

- 10. Tryb automatyczny

Tryb zmienia się co około 16 sekund.

- 11. - 15. Pięć trybów kołysania

- 16. Tryb nocny

Uruchomienie tego trybu spowoduje, że urządzenie spowolni kołysanie, aż do całkowitego zatrzymania.

Pilot (rys. D)

- 1. Pokrywa komory na baterie

- 2. Włącznik / wyłącznik

- 3. Odtwarzanie bądź zatrzymanie melodii

- 4. Następna melodia

- 5. Poprzednia melodia

- 6. Zwiększenie głośności

- 7. Zmniejszenie głośności

- 8. Wybór prędkości kołysania

- 9. Zmiana trybu kołysania

10. Włącznik / wyłącznik wykrywania ruchu dziecka

11. Komora na baterie

Zasilanie

Połącz przewód USB z zasilaczem, a następnie podłącz zasilacz do gniazdka sieciowego. Drugi koniec przewodu umieść w porcie DC znajdującym się w podstawie leżaczka (6, rys. A).

Uwaga! Zasilacz należy regularnie sprawdzać pod kątem potencjalnych uszkodzeń przewodu, wtyczki, styków i innych elementów. W przypadku wykrycia nieprawidłowości nie należy dłużej korzystać z zasilacza.

Podczas korzystania z produktu należy używać wyłącznie zasilacza o odpowiednich parametrach: 5,8V DC 0,8A.

Baterie

1. Baterie trzymaj z dala od dzieci.
2. Wkładaj baterie do komory zgodnie z biegunowością.
3. Nie wrzucaj baterii do ognia gdyż grozi to wybuchem.
4. Jeśli produkt nie jest użytkowany przez dłuższy czas, wyjmij baterie z komory.
5. Zawsze wyjmuj wyczerpaną baterię. Pozostała w produkcie bateria może wyciec lub eksplodować i zniszczyć produkt.
6. Baterie nie przeznaczone do ładowania nie powinny być ładowane.
7. Nie należy mieszać ze sobą baterii różnych rodzajów ani baterii starych (zużytych) z nowymi.
8. Nie należy zwierać zacisków zasilania.
9. Utylizuj baterie zgodnie z przepisami, wyrzucając je do specjalnie przeznaczonych pojemników.
10. Ostrzeżenie! Pilot zawiera baterie guzikowe, które mogą spowodować poważne wewnętrzne oparzenia chemiczne w przypadku połamania.
11. Ostrzeżenie! Zużyte baterie guzikowe należy natychmiast zutylizować. Przechowuj nowe i zużyte baterie z dala od dzieci. W przypadku podejrzenia, że baterie zostały połamane lub umieszczone w jakiegokolwiek części ciała, zasięgnij niezwłocznej pomocy medycznej.

Montaż baterii (rys. E)

Zdejmij pokrywę komory na baterie odkręcając śrubkę za pomocą śrubokrętu.

1. Umieść baterie w komorze na baterie zwracając uwagę na polaryzację baterii.
2. Załóż pokrywę komory na baterie i dokręć śrubkę.

Montaż baterii pilota (rys. F)

1. Otwórz pokrywę komory na baterie i wyciągnij tackę na baterię.
2. Umieść baterię guzikową w tacce (1, rys. F), a następnie umieść całość w pilocie (2, rys. F).
3. Zamknij komorę na baterię. Prawidłowe zamknięcie zasygnalizuje kliknięcie.

Montaż i demontaż leżaczka

1. Umieść wsporniki leżaczka na bazie (rys. 1). Prawidłowy montaż zasygnalizuje kliknięcie przycisków zwalniających (B, rys. 1).
2. Połącz przednią i tylną część ramy (rys. 2). Zwróć uwagę na oznakowanie rur (1, rys. 2) i połącz rury oznaczone tą samą literą . Prawidłowy montaż zasygnalizuje kliknięcie.
3. Upewnij się, że metalowe wypustki znajdują się w odpowiednich otworach (2, rys. 2).
4. Nałóż poszycie na ramę leżaczka (rys. 3). Upewnij się, że poszycie jest prawidłowo nałożone (2,3 rys. 3), a zamek błyskawiczny jest całkowicie zapięty (rys. 4,5). Nie używaj leżaczka, jeśli zamek błyskawiczny nie jest całkowicie zapięty (A,B, rys. 5).
5. Aby zdjąć leżaczek z bazy, wciśnij przyciski zwalniające (4, rys. A) znajdujące się po obu stronach elementu montażowego (3, rys. A).

Pasy bezpieczeństwa

1. Rozepnij pasy wciskając przycisk znajdujący się w klamrze (2, rys. 6).
2. Włóż pasy w odpowiednie otwory w poszyciu, dostosowując je do wysokości dziecka (rys. 7). Włóż pasy do klamek, znajdujących się z tyłu siedziska i ściśnij (1,2,3, rys. 7).
3. Po umieszczeniu dziecka w leżaczku, zapnij pasy wkładając elementy zatraskowe do klamry (1, 2, rys. 8), a następnie zapnij rzepy osłonki (3, rys. 8).
4. Prawidłowe zapięcie zasygnalizuje kliknięcie. Nie używaj leżaczka, jeśli pasy nie są odpowiednio zapięte (rys. 9).

Pałąk z zabawkami

Uwaga! Nie należy przenosić produktu trzymając go za pałąk.

1. Włóż pałąk z zabawkami w element montażowy znajdujący się na ramie leżaczka (rys. 10). Prawidłowy montaż zasygnalizuje kliknięcie. Pałąk może być ustawiony w pięciu pozycjach (rys. 11).
2. Aby wyjąć pałąk z ramy leżaczka, wciśnij przycisk zwalniający (12, rys. B).

Użytkowanie leżaczka

1. Leżaczek można obrócić o 360° w dowolnym kierunku (rys. 12).
2. Aby zmienić pozycję siedziska, wciśnij przyciski regulacji (8, rys. A) znajdujące się po obu stronach ramy, a następnie wybierz jedną z trzech pozycji – siedzącą, leżącą lub półleżącą (rys. 13).
3. Aby uruchomić urządzenie, podłącz je do źródła zasilania lub włóż baterie, a następnie wciśnij włącznik na pilocie lub panelu sterowania.
4. Wybierz jedną z pięciu prędkości kołysania.

Tryby kołysania

1. Wybierz jeden z sześciu trybów kołysania (rys. 14). Wybór trybu pierwszego (10, rys. C) spowoduje zmianę trybu kołysania co około 16 sekund.
2. Wybierz tryb nocny na panelu sterowania (16, rys. C) lub pilocie (9, rys. D), urządzenie zacznie spowalniać bujanie aż do całkowitego zatrzymania.

Wykrywanie ruchu dziecka

Aby włączyć funkcję wykrywania ruchu dziecka, wciśnij przycisk 7 (rys. C) na panelu sterowania lub 10 (rys. D) na pilocie. Wciśnij ponownie, aby wyłączyć. Po wykryciu ruchu dziecka, kołysanie oraz melodia zostaną włączone automatycznie.

Melodie

Wciśnij przycisk 9 (rys. C) aby włączyć jedną z dostępnych melodii na panelu sterowania. Wciśnij przycisk ponownie, aby wyłączyć. Wciśnij i przytrzymaj, aby zwiększyć lub zmniejszyć głośność.

Wciśnij przycisk 3 (rys. D), aby wybrać melodię za pomocą pilota. Zmień melodię na następną lub poprzednią za pomocą przycisków 4 i 5 (rys. D). Zwiększ lub zmniejsz głośność za pomocą przycisków 6 i 7 (rys. D).

Montaż i demontaż gondoli łóżecka (dotyczy zestawu Bella Set)

Aby zamontować łóżecko na ramie produktu, postępuj analogicznie z krokami opisanymi w podrozdziale Montaż leżaczka. Łóżecko można obrócić o 360° w dowolnym kierunku.

Montaż pałąka z zabawkami na gondoli łóżecka

Aby zamontować pałąk z zabawkami nałóż go po obu stronach na ramę łóżecka (rys. 15).

Rozwiązywanie problemów

Problem	Możliwe rozwiązanie
Melodia i kotysanie nagle ustają.	Urządzenie nieprawidłowo podłączone do zasilania / rozładowane baterie.
Urządzenie nie włącza się.	Sprawdź, czy baterie zostały zamontowane prawidłowo. Upewnij się, że baterie nie są rozładowane.
Urządzenie nadmiernie trzęsie się.	Sprawdź czy montaż na bazie został przeprowadzony poprawnie.
Słabe światło wskaźnika.	Upewnij się, że baterie nie są rozładowane. Wymień baterie na nowe.

Czyszczenie i konserwacja

- Niewielkie zabrudzenia poszycia należy czyścić za pomocą mokrej ściereczki i łagodnego środka czyszczącego.
- Poszycie można zdjąć i prać ręcznie w temperaturze do 30° z użyciem łagodnego środka piorącego.
- Nie należy używać wybielacza ani innych silnych substancji czyszczących.
- Nie należy prać ani suszyć mechanicznie.
- Mokre poszycie należy rozłożyć i zostawić do całkowitego wyschnięcia.
- Ramę oraz plastikowe elementy należy czyścić za pomocą mokrej ściereczki i łagodnego środka czyszczącego. Przed kolejny użyciem ramę i plastikowe elementy należy wytrzeć do sucha.
- Przechowuj produkt w suchym miejscu, z dala od wysokich temperatur i wilgoci.

Zdjęcia mają charakter poglądowy, rzeczywisty wygląd produktów może się różnić od prezentowanego na zdjęciach.

DE

Sehr geehrte Kunden!

Falls Sie Anmerkungen oder Fragen zum gekauften Produkt haben, nehmen Sie mit uns Kontakt auf: help@lionelo.com

Das Produkt erfüllt die Anforderungen der Normen:

Bella: EN 12790:2009

Bella Set: EN 12790:2009, EN 1130:2019+AC:2020, EN 16890:2017+A1:2021

Hersteller:

BrandLine Group Sp. z o. o.

ul. A. Kręglewskiego 1, 61-248 Poznań, Polen

ACHTUNG

WICHTIG! FÜR EINE SPÄTERE VERWENDUNG AUFBEWAHREN

1. Lassen Sie Ihr Kind niemals unbeaufsichtigt.
2. Benutzen Sie diese Babywippe nicht, wenn Ihr Kind sich selbständig aufsetzen kann.
3. Diese Babywippe ist nicht als Schlafplatz für das Baby gedacht.
4. Es ist gefährlich, die Babywippe auf eine Erhöhung, wie z.B. einen Tisch, zu stellen.
5. Verwenden Sie stets ein Sicherungssystem.
6. Benutzen Sie niemals den Bügel mit den Spielzeugen, um die Babywippe zu tragen.
7. Das maximale Gewicht des Kindes, für das das Produkt bestimmt ist, beträgt 9 kg.
8. Diese Babywippe ist kein Ersatz für ein Kinderbett oder ein Bett. Wenn Ihr Kind schlafen muss, sollte es in ein geeignetes Kinderbett oder Bett gelegt werden.

- Überprüfen Sie die Babywippe vor jeder Benutzung oder Montage auf Schäden, lose Verbindungen, fehlende Teile oder scharfe Kanten. Verwenden Sie die Babywippe nicht, wenn ein Teil beschädigt ist oder fehlt. Wenden Sie sich in diesem Fall an den Kundenservice des Herstellers.
- 1Verwenden Sie keine anderen als die vom Hersteller gelieferten Zubehör- oder Ersatzteile.
- 1Verwenden Sie das Produkt niemals auf einer weichen Oberfläche (z.B. Bett, Sofa, Kissen), da das Produkt umkippen und eine Gefahr für das Kind darstellen könnte. Verwenden Sie das Produkt auf einer flachen, stabilen Oberfläche.

Gilt für das Bella Set:

WARNHINWEISE FÜR DAS KINDERBETT

ACHTUNG!

WICHTIG! SORGFÄLTIG

LESEN UND FÜR

SPÄTERE VERWENDUNG

AUFBEWAHREN

- Verwenden Sie dieses Produkt nicht, ohne vorher die Gebrauchsanleitung gelesen zu haben.
- Hören Sie auf, das Produkt zu benutzen, sobald das Kind sitzen, knien oder sich selbst hochziehen kann.
- Durch das zusätzliche Platzieren von Gegenständen im Kinderbett besteht Erstickungsgefahr.
- Stellen Sie das Produkt nicht in der Nähe von Gegenständen auf, die eine Strangulationsgefahr darstellen, z.B. Schnüre, Seile/Vorhänge usw.
- Verwenden Sie nicht mehr als eine Matratze im Produkt.
- Das Produkt sollte auf einem waagerechten Boden aufgestellt werden.

7. Kleine Kinder sollten nicht unbeaufsichtigt in der Nähe des Kinderbettes spielen.
8. Das Kinderbett sollte in einer festen Position eingestellt werden, wenn das Kind unbeaufsichtigt gelassen wird.
9. Alle Befestigungselemente sollten immer ordnungsgemäß angezogen sein. Achten Sie darauf, dass keine Schrauben lose sind, da sich das Kind mit Körperteilen oder Kleidungsstücken (z. B. Kordeln, Halsketten, Spielzeugbänder usw.) daran verfangen könnte, was eine Strangulationsgefahr darstellt.
10. Die maximale Dicke der Matratze ist durch eine Linie auf der Innenseite des Kinderbettes angegeben. Verwenden Sie keine dickere Matratze als erlaubt.
11. Achten Sie auf die Gefahren, die von Zigaretten, offenem Feuer oder anderen Hitzequellen wie Elektroherden, Gaskochern usw. in der Nähe des Kinderbettes ausgehen.
12. Benutzen Sie das Kinderbett NICHT, wenn ein Teil fehlt, kaputt oder beschädigt ist. Wenden Sie sich bei Bedarf an Lionelo um Ersatzteile oder Gebrauchsanweisungen zu erhalten. Tauschen Sie die Teile des Kinderbettes NICHT selbständig aus.

WARNHINWEISE FÜR DIE MATRATZE

WICHTIG! SORGFÄLTIG LESEN UND FÜR SPÄTERE VERWENDUNG AUFBEWAHREN

1. Verwenden Sie die Matratze nicht, wenn ein Teil kaputt, gerissen oder verloren gegangen ist. Verwenden Sie nur vom Hersteller zugelassene Ersatzteile.
2. Verwenden Sie nicht mehr als eine Matratze in einem Kinderbett.
3. Achten Sie auf die Gefahren, die von offenem Feuer oder anderen

Wärmequellen wie Elektroherden, Gaskochern usw. in der Nähe des Kinderbettes ausgehen.

Die Babywippe kann mit 4 Batterien LR14 oder mit dem Netzteil betrieben werden. Batterien und Netzteil sind nicht im Lieferumfang enthalten

Beschreibung der Produktteile (Abb. A, B)

- | | |
|---|--|
| 1. Basis | 11. Bügel mit Spielzeug |
| 2. Steuerpanel | 12. Knopf zum Entsperren des Bügels |
| 3. Verbindungsteil zwischen dem Untergestell und der Babywippe / Kinderwagen | 13. Spielzeug |
| 4. Knopf, um die Babywippe / den Kinderwagen zu entriegeln. | 14. Bedienungsanleitung |
| 5. Batteriefach | 15. Kinderwagen |
| 6. Stromanschluss | 16. Fernbedienung |
| 7. Stütze für die Babywippe | 17. Bezug |
| 8. Knopf zum Einstellen der Neigung des Sitzes | 18. Sitz |
| 9. Vorderer Teil des Rahmens | 19. Schultergurt |
| 10. Hinterer Teil des Rahmens | 20. Polster für den Sicherheitsgurt |
| 10a. Befestigungselement für den Bügel mit Spielzeug | 21. Hüftgurt |
| | 22. Schnalle |
| | 23. Reißverschluss |
| | 24. Schultergurtschnallen |

Steuerpanel (Abb. C)

1. Anzeige der Schaukelgeschwindigkeit

Die Anzeige zeigt die gewählte Schaukelgeschwindigkeit an (1-5)

2. Anzeige für Bewegungserkennung

Die Anzeige leuchtet, wenn die Funktion zur Erkennung von Babybewegungen aktiviert ist.

3. Stromanzeige

Die Anzeige leuchtet, wenn das Gerät eingeschaltet ist.

4. Ein/Aus-Schalter

5. Auswahl der Schaukelgeschwindigkeit

Wählen Sie eine der Schaukelgeschwindigkeiten (1-5).

6. Empfänger der Fernbedienung
7. Ein/Aus-Schalter des Bewegungsmelders für das Baby
8. Schaukelmodus ändern
9. Melodieauswahl
10. Automatik-Modus

Der Modus wechselt alle ca. 16 Sekunden.

11. – 15. Fünf Schaukelmodi

16. Nachtmodus

Wenn Sie diesen Modus aktivieren, wird das Gerät das Schaukeln stetig verlangsamen, bis es ganz aufhört.

Fernbedienung (Abb. D)

1. Abdeckung des Batteriefachs
2. Ein/Aus-Schalter
3. Melodie abspielen oder stoppen
4. Nächste Melodie
5. Vorherige Melodie
6. Erhöhung der Lautstärke
7. Verringerung der Lautstärke
8. Auswahl der Schaukelgeschwindigkeit
9. Wechsel des Schaukelmodus
10. Ein/Aus-Schalter des Bewegungsmelders für das Baby
11. Batteriefach

Stromversorgung

Schließen Sie das USB-Kabel an den Netzadapter an und stecken Sie den Netzadapter in eine Steckdose. Stecken Sie das andere Ende des Kabels in den DC-Anschluss an der Basis der Babywippe (6, Abb. A).

Hinweis: Das Netzteil sollte regelmäßig auf mögliche Schäden an Kabel, Stecker, Kontakten und anderen Komponenten überprüft werden. Wenn irgendwelche Anomalien festgestellt werden, sollte das Netzteil nicht mehr verwendet werden. Verwenden Sie bei der Benutzung des Produkts nur ein Netzteil mit den richtigen Spezifikationen: 5,8V DC 0,8A.

Batterie

1. Halten Sie Batterien von Kindern fern.
2. Legen Sie die Batterien entsprechend der Polarität ein.
3. Werfen Sie die Batterien nicht ins Feuer, da dies zu einer Explosion führen kann.
4. Wenn Sie das Gerät längere Zeit nicht benutzen, nehmen Sie die Batterien aus dem Fach.
5. Entfernen Sie immer leere Batterien. Eine verbleibende Batterie im Produkt kann auslaufen oder explodieren und das Produkt zerstören.
6. Nicht wiederaufladbare Batterien sollten nicht geladen werden.
7. Mischen Sie keine Batterien unterschiedlichen Typs oder alte (gebrauchte) Batterien mit neuen Batterien.
8. Schließen Sie die Stromversorgungsklemmen nicht kurz.
9. Entsorgen Sie Batterien vorschriftsmäßig, indem Sie sie in speziell dafür vorgesehenen Behältern entsorgen.
10. Warnhinweis! Die Fernbedienung enthält Knopfzellen, die beim Verschlucken schwere innere chemische Verbrennungen verursachen können.
11. Warnhinweis! Entsorgen Sie verbrauchte Knopfzellen sofort. Halten Sie neue und gebrauchte Batterien von Kindern fern. Suchen Sie sofort einen Arzt auf, wenn Sie den Verdacht haben, dass Batterien verschluckt wurden oder in irgendeinem Körperteil stecken.

Batteriemontage (Abb. E)

Entfernen Sie die Abdeckung des Batteriefachs, indem Sie die Schraube mit einem Schraubenzieher herausdrehen.

1. Legen Sie die Batterien in das Batteriefach ein und achten Sie dabei auf die Polarität der Batterien.
2. Bringen Sie den Batteriefachdeckel wieder an und ziehen Sie die Schraube fest.

Montage der Batterien für die Fernbedienung (Abb. F)

1. Öffnen Sie die Abdeckung des Batteriefachs und ziehen Sie das Batteriefach heraus.
2. Legen Sie die Knopfzelle in das Fach (1, Abb. F) und dann das Ganze in die Fernbedienung (2, Abb. F).

3. Schließen Sie das Batteriefach. Das korrekte Schließen wird durch einen Klick signalisiert.

Montage und Demontage der Babywippe

1. Stellen Sie die Stützbeine der Babywippe auf den Sockel (Abb. 1). Der korrekte Zusammenbau wird durch das Klicken der Verriegelungsknöpfe (B, Abb. 1) signalisiert.
2. Verbinden Sie die vorderen und hinteren Teile des Rahmens (Abb. 2). Achten Sie auf die Rohrmarkierungen (1, Abb. 2) und verbinden Sie die mit demselben Buchstaben gekennzeichneten Rohre. Die korrekte Montage wird durch einen Klick signalisiert.
3. Vergewissern Sie sich, dass die Metallstifte in den richtigen Löchern sitzen (2, Abb. 2).
4. Legen Sie den Bezug auf den Rahmen der Babywippe (Abb. 3). Vergewissern Sie sich, dass das Polster richtig positioniert (2,3 Abb. 3) und der Reißverschluss vollständig geschlossen ist (Abb. 4,5). Verwenden Sie die Babywippe nicht, wenn der Reißverschluss nicht vollständig geschlossen ist (A,B, Abb. 5).
5. Um die Babywippe von der Basis zu entfernen, drücken Sie die Verriegelungsknöpfe (4, Abb. A), die sich auf beiden Seiten des Befestigungselements (3, Abb. A) befinden.

Sicherheitsgurt

1. Lösen Sie den Sicherheitsgurt, indem Sie den Knopf an der Gurtschnalle drücken (2, Abb. 6).
2. Führen Sie die Gurtbänder in die entsprechenden Öffnungen im Bezug ein und passen Sie sie dabei an die Größe Ihres Kindes an (Abb. 7). Führen Sie die Gurte in die Schnallen an der Rückseite des Sitzes ein und ziehen Sie sie fest (1,2,3, Abb. 7).
3. Sobald Ihr Kind in der Babywippe sitzt, befestigen Sie den Gurt, indem Sie die einzelnen Elemente in die Hauptschnalle einführen (1,2,Abb. 8) und schließen Sie dann den Klettverschluss (3,Abb. 8).
4. Das korrekte Anschnallen wird durch ein Klicken signalisiert. Benutzen Sie die Babywippe nicht, wenn die Gurte nicht richtig befestigt sind (Abb. 9).

Bügel mit Spielzeug

Achtung! Tragen Sie das Produkt nicht am Bügel.

1. Stecken Sie den Bügel mit dem Spielzeug in die Halterung am Rahmen der Babywippe (Abb. 10). Die korrekte Montage wird durch einen Klick signalisiert. Der Bügel kann in fünf Positionen eingestellt werden (Abb. 11).
2. Um den Bügel vom Rahmen der Babywippe zu entfernen, drücken Sie den Entriegelungsknopf (12, Abb. B).

Benutzung der Babywippe

1. Die Liege kann um 360° in jede Richtung gedreht werden (Abb. 12).
2. Um die Position des Sitzes zu ändern, drücken Sie auf die Regulierungsknöpfe (8, Abb. A), die sich auf beiden Seiten des Rahmens befinden, und wählen Sie eine der drei Positionen - sitzend, liegend oder halb liegend (Abb. 13) aus.
3. Um das Gerät zu starten, schließen Sie es an eine Stromquelle an oder legen Sie Batterien ein und drücken Sie dann den Schalter auf der Fernbedienung oder dem Steuerpanel.
4. Wählen Sie eine der fünf Schaukelgeschwindigkeiten.

Schaukelmodus

1. Wählen Sie einen der sechs Schaukelmodi (Abb. 14). Wenn Sie den ersten Modus (10, Abb. C) wählen, ändert sich der Schaukelmodus alle ca. 16 Sekunden.
2. Wählen Sie den Nachtmodus auf dem Steuerpanel (16, Abb. C) oder der Fernbedienung (9, Abb. D), das Gerät beginnt immer langsamer zu schaukeln, bis es ganz aufhört.

Anzeige der Bewegungen des Kindes

Drücken Sie die Taste 7 (Abb. C) auf dem Steuerpanel oder die Taste 10 (Abb. D) auf der Fernbedienung, um die Funktion der Kinderbewegungserkennung zu aktivieren. Drücken Sie erneut, um sie auszuschalten.

Wenn die Bewegung des Babys erkannt wird, schalten sich das Schaukeln und die Melodie automatisch ein.

Melodien

Drücken Sie die Taste 9 (Abb. C), um eine der verfügbaren Melodien auf dem Steuerpanel zu aktivieren. Drücken Sie die Taste erneut, um sie auszuschalten. Halten Sie die Taste gedrückt, um die Lautstärke zu erhöhen oder zu verringern. Drücken Sie die Taste 3 (Abb. D), um mit der Fernbedienung eine Melodie auszuwählen. Wechseln Sie mit den Tasten 4 und 5 zur nächsten oder vorherigen Melodie (Abb. D). Erhöhen oder verringern Sie die Lautstärke mit den Tasten 6 und 7 (Abb. D).

Montage und Demontage des Betaufsatzes (gilt für Bella Set)

Um das Kinderbett auf dem Produktrahmen zu montieren, befolgen Sie die gleichen Schritte wie im Abschnitt Montage des Tagesbettes beschrieben. Das Kinderbett kann um 360° in jede Richtung gedreht werden.

Montage des Bügels mit Spielzeug am Betaufsatz

Legen Sie den Bügel mit Spielzeug auf beiden Seiten des Bettgestells an (Abb. 15).

Problemlösung

Problem	Mögliche Lösung
Die Melodie und das Schaukeln hören plötzlich auf.	Das Gerät ist nicht richtig an die Stromversorgung angeschlossen / die Batterien sind leer.
Das Gerät lässt sich nicht einschalten.	Prüfen Sie, ob die Batterien richtig eingesetzt sind. Stellen Sie sicher, dass die Batterien nicht entladen sind.
Das Gerät wackelt übermäßig.	Überprüfen Sie, ob die Montage auf der Basis korrekt durchgeführt wurde.
Schwache Kontrollleuchte.	Stellen Sie sicher, dass die Batterien nicht entladen sind. Ersetzen Sie die Batterien durch neue.

Reinigung und Pflege

- Geringfügige Verschmutzungen der Abdeckung sollten mit einem feuchten

- Tuch und einem milden Reinigungsmittel gereinigt werden.
- Der Bezug kann abgenommen und von Hand bei bis zu 30° mit einem milden Waschmittel gewaschen werden.
 - Verwenden Sie keine Bleichmittel oder andere starke Reinigungsmittel.
 - Nicht in der Maschine waschen oder trocknen.
 - Nasse Bezüge sollten auseinandergefaltet und vollständig getrocknet werden.
 - Reinigen Sie den Rahmen und die Kunststoffteile mit einem feuchten Tuch und einem milden Reinigungsmittel. Wischen Sie den Rahmen und die Kunststoffteile vor dem nächsten Gebrauch trocken.
 - Lagern Sie das Produkt an einem trockenen Ort, fern von Hitze und Feuchtigkeit.

Die Fotos dienen nur zur Veranschaulichung. Das tatsächliche Aussehen der Produkte kann von den Abbildungen abweichen.

RU

Уважаемый Клиент!

В случае появления вопросов или комментариев к продукту, который Вы приобрели, пожалуйста свяжитесь с нами: [**help@lionelo.com**](mailto:help@lionelo.com)

Продукт соответствует требованиям стандартов:

Bella: EN 12790:2009

Bella Set: EN 12790:2009, EN 1130:2019+AC:2020, EN 16890:2017+A1:2021

Производитель:

BrandLine Group Sp. из о. о.

ул. А. Kręglewskiego 1, 61-248 Познань, Польша

ПРЕДОСТЕРЕЖЕНИЕ ВАЖНО! СОХРАНИТЕ НА БУДУЩЕЕ

1. Никогда не оставляйте ребенка без присмотра.

2. Не используйте этот шезлонг, когда ваш ребенок может сидеть самостоятельно.
3. Этот шезлонг не предназначен для длительного сна ребенка.
4. Ставить кресло на возвышенную поверхность, например, на стол, опасно.
5. Всегда используйте систему защиты.
6. Никогда не используйте оголовье с игрушками для переноски шезлонга.
7. Максимальный вес ребенка, для которого предназначено изделие, составляет 9 кг.
8. Этот шезлонг не заменяет детскую кроватку или обычную кровать. Если вашему ребенку нужен сон, его следует поместить в подходящую детскую кроватку или кровать.
9. Перед каждым использованием или монтажом убедитесь, что у шезлонга нет повреждений, ослабленных соединений, отсутствующих компонентов или острых краев. Не используйте изделие, если какая-либо его часть повреждена или отсутствует. В этом случае обратитесь в сервисный центр производителя.
10. Не используйте аксессуары или запасные части, кроме тех, которые поставляются производителем.
11. Никогда не используйте изделие на мягкой поверхности (например, на кровати, диване, подушке), так как изделие может опрокинуться и создать опасность для ребенка. Используйте изделие на ровной, устойчивой поверхности.

Относится к набору **Bella Set**:

ПРЕДОСТЕРЕЖЕНИЯ ДЛЯ КРОВАТКИ

ВНИМАНИЕ!

ВАЖНО! ПРОЧИТАЙТЕ

ВНИМАТЕЛЬНО И

СОХРАНИТЕ НА БУДУЩЕЕ

1. Не используйте это изделие без предварительного прочтения инструкции.

2. Прекратите использовать изделие, как только ваш ребенок сможет сесть, встать на колени или подтянуться.
3. Размещение дополнительных элементов в кроватке может привести к удушью.
4. Не размещайте изделие рядом с элементом, который может представлять опасность удушья, например, тесемки, шнуры/шторы и т.п.
5. Не используйте более одного матраса в изделии.
6. Изделие должно быть размещено на горизонтальном основании.
7. Маленькие дети не должны иметь возможность играть без присмотра возле кроватки.
8. Детская кроватка должна быть заблокирована, когда ребенок остается без присмотра.
9. Все монтажные элементы всегда должны быть правильно затянуты. Обратите внимание, чтобы болты не были ослаблены, так как ребенок может зацепиться за них частями тела или одеждой (например, шнуры, бусы, ленточки от игрушек и т. д.), что может представлять риск удушья.
10. Максимальная толщина матраса отмечена чертой на внутренней стороне кроватки. Не используйте более толстый матрас, чем разрешено.
11. Помните о рисках, которые представляют сигареты, открытый огонь или другие источники высокой температуры, такие как электрические плиты, газовые плиты и т. д. вблизи кроватки.
12. Не используйте кроватку, если какая-либо часть отсутствует, сломана или повреждена. При необходимости свяжитесь с Lionelo для получения запасных частей и инструкций. Не заменяйте детали в кроватке самостоятельно.

ПРЕДОСТЕРЕЖЕНИЯ ДЛЯ МАТРАСА

ВАЖНО! ПРОЧИТАЙТЕ ВНИМАТЕЛЬНО И СОХРАНИТЕ НА БУДУЩЕЕ

1. Не используйте матрас, если какой-либо элемент сломан, разорван или потерян, используйте только запасные части, одобренные производителем.
2. Не используйте более одного матраса в кровати.
3. Помните о рисках, которые представляют открытый огонь или другие источники высокой температуры, такие как электрические плиты, газовые плиты и т. д. вблизи кровати.

Шезлонг может работать от 4 батареек LR14 или от адаптера питания. Батарейки не являются частью набора.

Описание частей изделия (рис. А, В)

- | | |
|--|---------------------------------|
| 1. База | 11. Дуга с игрушками |
| 2. Пульт управления | 12. Кнопка, освобождающая дугу |
| 3. Соединительная деталь между базой и шезлонгом / люлькой | 13. Игрушка |
| 4. Кнопка для освобождения шезлонга/люльки | 14. Инструкция по обслуживанию |
| 5. Батарейный отсек | 15. Люлька |
| 6. Порт питания | 16. Пульт |
| 7. Держатель шезлонга | 17. Обшивка |
| 8. Кнопка регулировки наклона сиденья | 18. Сиденье |
| 9. Передняя часть рамы | 19. Плечевые ремни |
| 10. Задняя часть рамы | 20. Защита ремней безопасности: |
| 10а. Крепежный элемент дуги для игрушек | 21. Набедренные ремни |
| | 22. Скоба |
| | 23. Молния |
| | 24. Застежки плечевых ремней |

Пульт управления (рис. С)

1. Указатель скорости колебания

Индикатор показывает выбранную скорость качания (1-5)

2. Указатель обнаружения движения

Индикатор загорается, когда активирована функция обнаружения движения ребенка.

3. Индикатор питания

Индикатор загорается при включении устройства.

4. Включатель/выключатель

5. Выбор скоростей колебания

Выберите одну из скоростей качания (1-5).

6. Приемник дистанционного управления

7. Включатель/выключатель детектора движения ребенка

8. Изменение режима колебания

9. Выбор мелодии

10. Автоматический режим

Режим меняется примерно каждые 16 секунд.

11. – 15. Пять режимов качания

16. Ночной режим

Активация этого режима приведет к замедлению качания устройства до полной остановки.

Пульт дистанционного управления (рис. D)

1. Крышка отсека для батареек

2. Включатель/выключатель

3. Воспроизведение или остановка мелодии

4. Следующая мелодия

5. Предыдущая мелодия

6. Увеличение громкости

7. Уменьшение громкости

8. Выбор скоростей колебания

9. Изменение режима колебания

10. Включатель/выключатель детектора движения ребенка

11. Батарейный отсек

Питание

Подключите кабель USB к адаптеру питания, затем вставьте адаптер питания в розетку. Вставьте другой конец кабеля в порт постоянного тока (DC) в основании шезлонга (6, рис. А).

Внимание! Регулярно проверяйте блок питания на предмет возможного повреждения провода, штепселя или других компонентов. Если обнаружено отклонение от нормы, не используйте больше этот блок питания.

При использовании изделия используйте только адаптер питания со следующими характеристиками: 5,8 В DC 0,8 А.

Батарейки

1. Батарейки держите вне доступа детей.
2. Поместите батарейку в отсек в соответствии с маркировкой полюсов.
3. Не бросайте батарейки в огонь, так как они могут взорваться.
4. Если изделие не используется в течение длительного времени, выньте батарейку из отсека.
5. Всегда извлекайте разряженную батарею. Оставшаяся в изделии батарейка может протекать или взорваться и повредить изделие.
6. Не следует заряжать батарейки, которые не предназначены для зарядки.
7. Не смешивайте батарейки разных типов или старые (использованные) батарейки с новыми.
8. Не допускайте короткого замыкания клемм источника питания.
9. Утилизируйте батарейки в соответствии с правилами, выбрасывая их в специально предназначенные контейнеры.
10. Предупреждение! Пульт дистанционного управления содержит миниатюрные элементы питания, которые при проглатывании могут вызвать серьезные внутренние химические ожоги.
11. Предупреждение! Немедленно утилизируйте использованные миниатюрные элементы питания. Храните новые и использованные батарейки вдали от детей. Немедленно обратитесь за медицинской помощью, если вы подозреваете, что батарейки были проглочены или помещены в любую часть тела.

Установка батареек (рис. Е)

Снимите крышку батарейного отсека, открутив болтик отверткой.

1. Установите батарейки в батарейный отсек, обращая внимание на их полярность.
2. Установите крышку камеры на место и затяните болт.

Установка батареек пульта дистанционного управления (рис. F)

1. Откройте крышку батарейного отсека и вытащите лоток для батареек.
2. Поместите миниатюрные элементы питания в лоток (1, рис. F), а затем поместите ее целиком в пульт дистанционного управления (2, рис. F).
3. Закройте батарейный отсек. Правильное закрытие будет сигнализироваться характерным щелчком.

Монтаж и демонтаж шезлонга

1. Установите опоры шезлонга на базу (рис. 1). О правильности сборки будет свидетельствовать щелчок кнопок фиксации (B, рис. 1).
2. Соедините переднюю и заднюю части рамы (рис. 2). Обратите внимание на маркировку трубок (1, рис. 2) и соедините трубки, маркированные одинаковыми буквами. Правильная установка будет сигнализироваться характерным щелчком.
3. Убедитесь, что металлические язычки находятся в правильных отверстиях (2, рис. 2).
4. Наденьте чехол на раму шезлонга (рис. 3). Убедитесь, что чехол правильно установлен (2,3 рис. 3), а молния полностью застегнута (рис. 4,5). Не используйте шезлонг, если молния не застегнута полностью (A,B, рис. 5).
5. Чтобы снять шезлонг с основания, нажмите на кнопки разблокировки (4, рис. A), расположенные с обеих сторон монтажного элемента (3, рис. A).

Предохранительные ремни

1. Расстегните ремни, нажав на кнопку в пряжке (2, рис. 6).
2. Вставьте ремни в соответствующие отверстия в крышке, отрегулировав их по росту ребенка (рис. 7). Вставьте ремни безопасности в пряжки в задней части сиденья и затяните их (1,2,3, рис. 7).

3. Когда ребенок находится в шезлонге, застегните ремни, вставив защелки в пряжку (1, 2, рис. 8), а затем застегните защиту на липучки (3, рис. 8).
4. Правильное застегивание будет сигнализироваться щелчком. Не используйте шезлонг, если ремни не закреплены должным образом (рис. 9).

Дуга с игрушками

Внимание! Не переносите изделие, держа его за оголовье.

1. Вставьте оголовье с игрушками в монтажный элемент на раме шезлонга (рис. 10). Правильная установка будет сигнализироваться характерным щелчком. Оголовье можно установить в пяти положениях (рис. 11).
2. Чтобы снять оголовье с рамы шезлонга, нажмите на кнопку фиксатора (12, рис. B).

Использование шезлонга

1. Шезлонг можно поворачивать на 360° в любом направлении (рис. 12).
2. Чтобы изменить положение шезлонга, нажмите кнопки регулировки (8, рис. A) с обеих сторон рамы и выберите одно из трех положений - сидя, лежа или полулежа (рис. 13).
3. Чтобы запустить устройство, подключите его к источнику питания или вставьте батарейки, а затем нажмите выключатель на пульте дистанционного управления или панели управления.
4. Выберите одну из пяти скоростей качания.

Режимы качания

1. Выберите один из шести режимов качания (рис. 14). При выборе первого режима (10, рис. C) режим качания будет меняться приблизительно каждые 16 секунд.
2. Выберите ночной режим на панели управления (16, рис. C) или на пульте дистанционного управления (9, рис. D), устройство начнет замедлять качание до полной остановки.

Обнаружение движения ребенка

Нажмите кнопку 7 (рис. C) на панели управления или кнопку 10 (рис. D) на пульте дистанционного управления, чтобы активировать функцию

обнаружения движения ребенка. Нажмите еще раз, чтобы выключить. При обнаружении движения ребенка качание и мелодия включаются автоматически.

Мелодии

Нажмите кнопку 9 (рис. С), чтобы активировать одну из доступных мелодий на панели управления. Для выключения нажмите кнопку еще раз. Нажмите и удерживайте кнопку для увеличения или уменьшения громкости.

Нажмите кнопку 3 (рис. D), чтобы выбрать мелодию с помощью пульта дистанционного управления. Переход к следующей или предыдущей мелодии осуществляется с помощью кнопок 4 и 5 (рис. D). Увеличивайте или уменьшайте громкость с помощью кнопок 6 и 7 (рис. D).

Монтаж и демонтаж люльки кроватки (касается набора Bella Set)

Чтобы установить кроватку на раму изделия, выполните те же действия, что описаны в подразделе Монтаж шезлонга. Кроватку можно поворачивать на 360° в любом направлении.

Установка оголовья с игрушками на люльку кроватки

Чтобы установить ободок для игрушек, поместите его с обеих сторон рамы кроватки (рис. 15).

Решение проблем

Проблема	Возможное решение
Мелодия и качание внезапно прекращаются.	Устройство неправильно подключено к электросети / разряжены батарейки.
Устройство не включается.	Проверьте, правильно ли установлены батарейки. Убедитесь, что батарейки не разряжены.
Устройство чрезмерно трясется.	Убедитесь, что сборка на основании была выполнена правильно.

Слабый световой индикатор.

Убедитесь, что батарейки не разряжены.
Замените батарейки новыми

Чистка и консервация

- Небольшие загрязнения обшивки очищайте влажной тканью с мягким моющим средством.
- Чехол можно снять и постирать вручную при температуре до 30° с мягким моющим средством.
- Не используйте отбеливатель или другие сильные чистящие средства.
- Не стирайте в стиральной машине.
- Влажные чехлы следует разложить и оставить до полного высыхания.
- Раму и пластиковые элементы очищайте влажной тканью с мягким моющим средством. Перед следующим использованием протрите насухо раму и пластиковые детали.
- Храните изделие в сухом месте, вдали от источников тепла и влаги.

Фотографии являются наглядными, фактический внешний вид продуктов может отличаться от представленных на фотографиях.

IT

Gentile Cliente!

Se avete commenti o domande su un prodotto acquistato, non esitate a contattarci:
help@lionelo.com

Il prodotto soddisfa i requisiti delle norme:

Bella: EN 12790:2009

Bella Set: EN 12790:2009, EN 1130:2019+AC:2020, EN 16890:2017+A1:2021

Produttore:

BrandLine Group Sp. z o. o.

ul. A. Kręglewskiego 1, 61-248 Poznań, Polonia

AVVERTENZA

IMPORTANTE! CONSERVARE PER L'USO FUTURO

1. Non lasciare il bambino incustodito.
2. Non usare questa sdraietta se il bambino può sedersi da solo.
3. Questa sdraietta non è destinata al sonno prolungato del bambino.
4. Posizionare la sdraietta su un piano di altezza superiore al pavimento, ad es. su un tavolo, è pericoloso.
5. Utilizzare sempre il sistema di protezioni.
6. Non usare mai l'archetto con i giocattoli per trasportare la sdraietta.
7. Il peso massimo del bambino cui è destinato il prodotto è 9 kg.
8. Questa sdraietta non può sostituire la culla o il lettino. Se il tuo bambino necessita di dormire, dovrebbe essere collocato in una culla o in un letto adatto.
9. Prima di ogni utilizzo o assemblaggio, verificare che la sdraietta non sia danneggiata, i collegamenti non siano allentati, non vi siano elementi mancanti o spigoli vivi. Non utilizzare la sdraietta se qualsiasi parte di essa è danneggiata o mancante. In tal caso contattare il centro assistenza del produttore.
10. Non utilizzare accessori o ricambi diversi da quelli forniti dal produttore.
11. Non utilizzare mai il prodotto su una superficie morbida (ad es. letto, divano, cuscino), poiché il prodotto potrebbe ribaltarsi e rappresentare un pericolo per il bambino. Utilizzare il prodotto su una superficie piana e stabile.

Si applica al kit Bella Set:

AVVERTENZE INERENTI AL LETTINO

ATTENZIONE!

IMPORTANTE! LEGGERE

ATTENTAMENTE LE

ISTRUZIONI E CONSERVARE

PER LA CONSULTAZIONE IN

FUTURO

1. Non utilizzare questo prodotto senza aver prima letto le istruzioni.
2. Cessare l'utilizzo del prodotto non appena il bambino sarà in grado di sedersi, inginocchiarsi o alzarsi.
3. Il posizionamento di elementi aggiuntivi nella culla può condurre al soffocamento.
4. Non posizionare il prodotto vicino a elementi che potrebbe comportare un rischio di strangolamento, ad es. funi, corde/ tende, ecc.
5. Non utilizzare il prodotto con più di un materasso.
6. Posizionare il prodotto su un pavimento piano.
7. Non è consentito lasciare i bambini piccoli senza supervisione mentre giocano nella culla.
8. La culla deve essere bloccata in una posizione fissa quando il bambino viene lasciato incustodito.
9. Tutti gli elementi utilizzati per il montaggio devono essere sempre serrati correttamente. Prestare attenzione affinché le viti non si allentino, poiché il bambino potrebbe agganciare parti del corpo o degli indumenti (ad es. funi, collane, nastri di giocattoli, ecc.) ad essi, con un conseguente rischio di strangolamento.
10. Lo spessore massimo del materasso è contrassegnato dalla linea all'interno della culla. Non utilizzare un materasso di spessore maggiore rispetto a quello consentito.
11. Essere consapevoli dei rischi causati da sigarette, fiamme libere o altre sorgenti di alta temperatura come stufe elettriche, stufe a gas, ecc., presenti vicino alla culla.
12. NON utilizzare la culla in presenza di parti mancanti, incrinata o danneggiata. Se necessario, contattare Lionelo per richiedere ricambi e istruzioni. NON sostituire autonomamente le parti nella culla.

AVVERTENZE INERENTI AL MATERASSO

IMPORTANTE! LEGGERE

ATTENTAMENTE LE ISTRUZIONI E CONSERVARE PER LA CONSULTAZIONE IN FUTURO

1. Non utilizzare il materasso in presenza di suoi elementi danneggiati, strappati o mancanti, utilizzare solo ricambi approvati dal produttore.
2. Non utilizzare più di un materasso nella culla.
3. Essere consapevoli dei rischi causati da fiamme libere o altre sorgenti di alta temperatura come stufe elettriche, stufe a gas, ecc., presenti vicino alla culla.

La sdraietta può essere alimentata mediante 4 batterie LR14 o tramite un alimentatore. Le batterie e l'alimentatore non sono inclusi nel kit.

Descrizione delle parti del prodotto (fig. A, B)

- | | |
|--|---|
| 1. Base | 11. Archetto con giocattoli |
| 2. Pannello di controllo | 12. Pulsante di rilascio dell'archetto |
| 3. Elemento di collegamento tra base e sdraietta/navicella | 13. Giocattolo |
| 4. Pulsante di rilascio della sdraietta / navicella | 14. Istruzioni per l'uso |
| 5. Vano porta batterie | 15. Navicella |
| 6. Porta di alimentazione | 16. Telecomando |
| 7. Staffa della sdraietta | 17. Rivestimento |
| 8. Pulsante di regolazione dell'inclinazione del sedile | 18. Sedile |
| 9. Parte frontale del telaio | 19. Spallacci |
| 10. Telaio posteriore | 20. Protezione delle cinture di sicurezza |
| 10a. Elemento di montaggio dell'archetto con giocattoli | 21. Cinghie ventrali |
| | 22. Fibbia |
| | 23. Chiusura lampo |
| | 24. Fibbie degli spallacci |

Pannello di controllo (fig. C)

1. Indicatore di velocità di dondolio

L'indicatore indica la velocità di oscillazione selezionata (1-5)

2. Indicatore di rilevamento del movimento

L'indicatore si illumina quando è attivo il rilevamento del movimento del bambino.

3. Indicatore di alimentazione

L'indicatore si illumina quando il dispositivo è acceso.

4. Interruttore ON/OFF

5. Scelta della velocità di oscillazione

Scegliere una delle velocità di oscillazione (1-5).

6. Ricevitore del telecomando

7. Interruttore ON / OFF di rilevamento del movimento del bambino

8. Cambiamento della modalità di oscillazione

9. Selezione della melodia

10. Modalità automatica

La modalità cambia ogni 16 secondi circa.

11. - 15. Cinque modalità di oscillazione

16. Modalità notturna

L'attivazione di questa modalità farà sì che il dispositivo rallenti l'oscillazione fino a quando non si arresterà completamente.

Telecomando (fig.D)

1. Coperchio del portabatterie

2. Interruttore ON/OFF

3. Riproduzione o interruzione della melodia

4. Melodia successiva

5. Melodia precedente

6. Aumento del volume

7. Diminuzione del volume

8. Selezione della velocità di oscillazione

9. Cambiamento della modalità di oscillazione

10. Interruttore ON / OFF di rilevamento del movimento del bambino

11. Portabatterie

Alimentazione

Collegare il cavo USB all'alimentatore, quindi collegare l'alimentatore alla presa. Inserire l'altra estremità del cavo nella porta DC situata nella base della sdraietta (6, fig. A).

Attenzione! Controllare regolarmente l'alimentatore per individuare potenziali danni al cavo, alla spina, ai contatti e ad altri componenti. Qualora vengano riscontrati malfunzionamenti, non utilizzare ulteriormente tale alimentatore.

Durante l'utilizzo del prodotto, utilizzare solo un alimentatore con parametri appropriati: 5,8V DC 0,8A.

Batterie

1. Tenere le batterie lontano dai bambini.
2. Inserire le batterie nel portabatterie, rispettando la polarità.
3. Non gettare le batterie nel fuoco, poiché potrebbero esplodere.
4. Se il prodotto non viene utilizzato a lungo, rimuovere la batteria dallo scomparto.
5. Rimuovere sempre le batterie scariche. Le batterie lasciate nel prodotto potrebbero causare fuoriuscire o esplosioni e il danneggiamento del prodotto.
6. Le batterie non destinate alla ricarica non devono essere caricate.
7. Non mescolare diversi tipi di batterie o batterie vecchie (usurate) con batterie nuove.
8. Non cortocircuitare i morsetti di alimentazione.
9. Smaltire le batterie in conformità con le normative, gettandole in contenitori appositamente previsti per tale scopo.
10. Avvertenza! Il telecomando contiene batterie a bottone che possono causare gravi ustioni chimiche interne se ingerite.
11. Avvertenza! Le batterie a bottone esauste devono essere smaltite immediatamente. Conservare le batterie nuove e esauste lontano dalla portata dei bambini. Se si sospetta che le batterie siano state ingerite o inserite in qualsiasi parte del corpo, consultare immediatamente un medico.

Installazione delle batterie (fig. E)

Rimuovere il coperchio del portabatterie, svitando la vite con un cacciavite.

1. Posizionare la batteria nel portabatterie, prestando attenzione alla polarità della batteria.
2. Riposizionare il coperchio del portabatterie e serrare la vite.

Installazione della batteria nel telecomando (fig. F)

1. Aprire il coperchio del portabatterie ed estrarre il vassoio porta batterie.
2. Posizionare la batteria a bottone nel vassoio (1, fig. F), quindi posizionare il tutto nel telecomando (2, fig. F).
3. Chiudere il vano porta batterie. L'inserimento corretto verrà segnalato mediante uno scatto.

Montaggio e smontaggio della sdraietta

1. Posizionare le staffe della sdraietta sulla base (fig. 1). La corretta installazione verrà segnalata con uno scatto dei pulsanti di rilascio (B, fig. 1).
2. Collegare la parte anteriore e posteriore del telaio (fig. 2). Prestare attenzione alla marcatura dei tubi (1, fig. 2) e collegare i tubi contrassegnati con la stessa lettera. L'assemblaggio corretto verrà segnalato mediante uno scatto.
3. Assicurarsi che le linguette metalliche siano negli appositi fori (2, fig. 2).
4. Installare il rivestimento sul telaio della sdraietta (fig. 3). Assicurarsi che il rivestimento sia installato correttamente (2,3 fig. 3) e che la cerniera sia completamente fissata (fig. 4,5). Non utilizzare la sdraietta se la cerniera non è completamente allacciata (A,B, fig. 5).
5. Per rimuovere la sdraietta dalla base, premere i pulsanti di rilascio (4, fig. A) situati su entrambi i lati dell'elemento di montaggio (3, fig. A).

Cinture di sicurezza

1. Slacciare le cinture premendo il pulsante sulla fibbia (2, fig. 6).
2. Inserire le cinghie negli appositi fori del rivestimento, adattandole alla statura del bambino (fig. 7). Inserire le cinghie nelle fibbie nella parte posteriore del sedile e stringere (1,2,3, fig. 7).
3. Dopo aver posizionato il bambino nella sdraietta, allacciare le cinture, inserendo gli elementi a scatto nella fibbia (1, 2, fig. 8), quindi fissare la copertura con la chiusura a velcro (3, fig. 8).
4. L'inserimento corretto verrà segnalato mediante uno scatto. Non utilizzare la sdraietta se le cinture di sicurezza non sono allacciate correttamente (fig. 9).

Archetto con giocattoli

Attenzione! Non trasportare il prodotto tenendolo tramite l'archetto.

1. Inserire l'archetto con giocattoli nell'elemento di montaggio sul telaio della

sdraietta (fig. 10). L'assemblaggio corretto verrà segnalato mediante uno scatto. L'archetto può essere posizionato in cinque posizioni (fig. 11).

2. Per rimuovere l'archetto dal telaio della sdraietta, premere il pulsante di rilascio (12, fig. B).

Utilizzo della sdraietta

1. La sdraietta può essere ruotata di 360° in qualsiasi direzione (fig. 12).
2. Per modificare la posizione del sedile, premere i pulsanti di regolazione (8, fig. A) situati su entrambi i lati del telaio, quindi selezionare una delle tre posizioni: seduta, sdraiata o semi-sdraiata (fig. 13).
3. Per avviare il dispositivo, collegarlo a una sorgente di alimentazione o inserire le batterie, quindi premere l'interruttore di alimentazione sul telecomando o sul pannello di controllo.
4. Scegliere una delle velocità di oscillazione (1-5).

Modalità dondolo

1. Scegliere una delle sei modalità di oscillazione (fig. 14). La selezione della prima modalità (10, fig. C) cambierà la modalità oscillazione ogni 16 secondi circa.
2. Selezionare la modalità notturna sul pannello di controllo (16, fig. C) o sul telecomando (9, fig. D); il dispositivo inizierà a rallentare il dondolio fino a fermarsi completamente.

Rilevamento dei movimenti del bambino

Per attivare la funzione di rilevamento del movimento del bambino, premere il pulsante 7 (fig. C) sul pannello di controllo o 10 (fig. D) sul telecomando. Premere di nuovo per spegnere.

Una volta rilevato il movimento del bambino, il dondolio e la melodia verranno attivati automaticamente.

Melodie

Premere il pulsante 9 (fig. C) per attivare una delle melodie disponibili sul pannello di controllo. Premere nuovamente il pulsante per spegnere. Tenere premuto per aumentare o diminuire il volume.

Premere il pulsante 3 (fig. D) per selezionare una melodia utilizzando il

telecomando. Per passare alla melodia successiva o precedente usare i pulsanti 4 e 5 (fig. D). Aumentare o diminuire il volume utilizzando i pulsanti 6 e 7 (fig. D).

Montaggio e smontaggio della navicella (si applica al kit Bella Set)

Per montare la culla sul telaio del prodotto, seguire i passaggi nella sezione Assemblaggio della sdraietta. La sdraietta può essere ruotata di 360° in qualsiasi direzione.

Montaggio dell'archetto con giocattoli sulla navicella del lettino

Per installare l'archetto con giocattoli, montarlo su entrambi i lati del telaio della culla (fig. 15).

Risoluzione dei problemi

Problema	Possibile soluzione
La melodia e il dondolio si fermano improvvisamente.	Dispositivo collegato in modo errato all'alimentazione / batterie scariche.
Il dispositivo non si accende.	Verificare che le batterie siano installate correttamente. Assicurarsi che le batterie non siano scariche.
Il dispositivo oscilla eccessivamente.	Controllare se il montaggio sulla base è stato eseguito correttamente.
Indicatore luminoso fioco.	Assicurarsi che le batterie non siano scariche. Sostituire le batterie con delle batterie nuove.

Pulizia e manutenzione

- Il rivestimento in tessuto deve essere pulito con un panno umido e un detergente delicato.
- Il rivestimento può essere rimosso e lavato a mano a temperature fino a 30° utilizzando un detergente delicato.
- Non usare candeggina o altre sostanze detersivi aggressive.
- Non lavare o asciugare meccanicamente.
- Il rivestimento bagnato deve essere steso e lasciato asciugare completamente.

- Il telaio e gli elementi in plastica devono essere puliti con un panno umido e un detergente delicato. Prima dell'utilizzo successivo il telaio e gli elementi in plastica devono essere asciugati.
- Conservare il prodotto in luogo asciutto, lontano da temperature elevate e umidità.

Le immagini hanno carattere illustrativo, l'aspetto reale dei prodotti può differire da quello presentato nelle immagini.

FR

Cher client!

Si vous avez des questions ou remarques relatives au produit acheté, n'hésitez pas à nous contacter à l'adresse: **help@lionelo.com**

Le produit répond aux exigences des normes :

Bella : EN 12790:2009

Ensemble Bella Set : EN 12790:2009, EN 1130:2019+AC:2020, EN 16890:2017+A1:2021

Producteur:

BrandLine Group Sp. z o. o.

ul. A. Kręglewskiego 1, 61-248 Poznań, Pologne

AVERTISSEMENT IMPORTANT ! À CONSERVER POUR UNE RÉFÉRENCE FUTURE

1. Ne laissez jamais votre enfant sans surveillance.
2. N'utilisez pas le transat lorsque votre enfant peut s'asseoir tout seul.
3. Le transat n'est pas conçu comme un endroit où votre enfant peut dormir pendant une période prolongée.
4. Il est dangereux de placer le transat sur une surface surélevée, comme une table.

5. Utilisez toujours le système de sécurité.
6. N'utilisez jamais la barre de jouets pour transporter le transat.
7. Le poids maximal de l'enfant auquel le produit est destiné est de 9 kg.
8. Le transat ne remplace pas un lit d'enfant ou un berceau. Si votre enfant a besoin de dormir, il doit être placé dans un lit ou un berceau adapté.
9. Avant chaque utilisation ou montage, vérifiez que le transat n'est pas endommagé, qu'il n'y a pas de connexions desserrées, de pièces manquantes ou de bords coupants. N'utilisez pas le transat si une pièce est endommagée ou manquante. Dans ce cas, veuillez contacter le service après-vente du fabricant.
10. N'utilisez pas d'accessoires ou de pièces de rechange autres que ceux fournis par le fabricant.
11. N'utilisez jamais le produit sur une surface molle (par exemple, un lit, un canapé, un coussin) car le produit pourrait tomber et créer un danger pour l'enfant. Utilisez le produit sur une surface plane et stable.

S'applique à l'ensemble Bella Set

AVERTISSEMENTS POUR LE LIT D'ENFANT

ATTENTION !

IMPORTANT ! LISEZ

ATTENTIVEMENT ET

CONSERVEZ POUR TOUTE

RÉFÉRENCE FUTURE

1. N'utilisez pas ce produit sans avoir lu les instructions.
2. Arrêtez d'utiliser le produit dès que l'enfant est capable de s'asseoir, de s'agenouiller ou de se redresser tout seul.
3. Le fait de placer des objets supplémentaires dans le lit d'enfant peut provoquer une suffocation.
4. Ne placez pas le produit à proximité d'un élément pouvant présenter un risque d'étranglement, par exemple des cordons, des cordes/rideaux, etc.

5. N'utilisez pas plus d'un matelas dans le produit.
6. Le produit doit être placé sur un sol plat.
7. Les jeunes enfants ne doivent pas être autorisés à jouer sans surveillance à proximité du lit d'enfant.
8. Le lit d'enfant doit être verrouillé en position fixe lorsque l'enfant est sans surveillance.
9. Toutes les pièces de montage doivent toujours être correctement serrées. Veillez à ce qu'aucune vis ne soit desserrée, car l'enfant peut s'agripper à des parties du corps ou des vêtements (par exemple, cordons, colliers, rubans de jouets, etc.), ce qui peut créer un risque de suffocation.
10. L'épaisseur maximale du matelas est indiquée par une ligne sur la partie intérieure du berceau. N'utilisez pas un matelas plus épais que celui autorisé.
11. Soyez conscient des risques posés par les cigarettes, les feux ouverts ou d'autres sources de haute température comme les chauffages électriques, les chauffages à gaz, etc. à proximité du lit d'enfant.
12. N'utilisez PAS le lit d'enfant en cas de pièce manquante, cassée ou endommagée. Contactez Lionelo pour obtenir des pièces de rechange et des instructions si nécessaire. Ne remplacez PAS vous-même les pièces du lit d'enfant.

AVERTISSEMENTS CONCERNANT LE MATELAS

IMPORTANT ! LISEZ ATTENTIVEMENT ET CONSERVEZ POUR TOUTE RÉFÉRENCE FUTURE

1. N'utilisez pas le matelas si un composant est cassé, déchiré ou perdu, utilisez uniquement des pièces de rechange approuvées par le fabricant.
2. N'utilisez pas plus d'un matelas dans le lit bébé.

3. Soyez conscient des risques posés par les feux ouverts ou d'autres sources de haute température comme les chauffages électriques, les chauffages à gaz, etc. à proximité du lit d'enfant.

Le transat peut être alimenté par 4 batteries LR14 ou par un adaptateur électrique. Les batteries et le bloc d'alimentation ne sont pas inclus.

Description des parties du produit (fig. A, B)

- | | |
|---|--|
| 1. Base | 11. Bâtonnet pour les jouets |
| 2. Panneau de contrôle | 12. Bouton de libération du bâtonnet |
| 3. Élément de liaison entre la base et le transat/nacelle | 13. Jouet |
| 4. Bouton poussoir pour le déclenchement du transat/nacelle | 14. Manuel d'utilisation |
| 5. Compartiment de la batterie | 15. Nacelle |
| 6. Port d'alimentation | 16. Télécommande |
| 7. Support de transat | 17. Revêtement |
| 8. Bouton de réglage de l'inclinaison du siège | 18. Siège |
| 9. Partie avant du cadre | 19. Sangles pour les épaules |
| 10. Partie arrière du cadre | 20. Housse pour ceinture de sécurité |
| 10a Élément de fixation pour le bâtonnet pour les jouets | 21. Ceintures de sécurité |
| | 22. Boucle |
| | 23. Verrouillage automatique |
| | 24. Boucles des sangles pour les épaules |

Panneau de commande (fig. C)

1. Indicateur de vitesse de balancement

Le témoin indique la vitesse de balancement sélectionnée (1-5)

2. Indicateur de détection de mouvement

Le voyant s'allume lorsque la fonction de détection de mouvement de l'enfant est activée.

3. Indicateur d'alimentation

L'indicateur s'allume lorsque l'appareil est sous tension.

4. Interrupteur marche/arrêt

5. Sélection de la vitesse de balancement

Sélectionnez l'une des vitesses de balancement (1-5).

6. Récepteur de télécommande
7. Interrupteur marche/arrêt pour la détection des mouvements de l'enfant
8. Changement du mode de balancement
9. Choix de la mélodie
10. Mode automatique

Le mode change toutes les 16 secondes environ.

- 11 - 15 Cinq modes de balancement

16. Mode de nuit

En activant ce mode, l'unité ralentira le balancement jusqu'à ce qu'il s'arrête complètement.

Télécommande (fig. D)

1. Couvercle du compartiment à batterie
2. Interrupteur marche/arrêt
3. Jouer ou arrêter une mélodie
4. Mélodie suivante
5. Mélodie précédente
6. Augmentation du volume
7. Réduction du volume
8. Sélection de vitesse de balancement
9. Changement du mode de balancement
10. Interrupteur marche/arrêt pour la détection des mouvements de l'enfant
11. Compartiment des batteries

Alimentation

Connectez le câble USB à l'alimentation, puis branchez l'alimentation sur une prise de courant. Insérez l'autre extrémité du câble dans le port CC situé à la base du transat (6, fig. A).

Attention ! L'alimentation électrique doit être vérifiée régulièrement pour détecter tout dommage potentiel au câble, à la fiche, aux contacts et aux autres composants. Si une anomalie est détectée, une alimentation ne doit plus être utilisée.

Lors de l'utilisation du produit, n'utilisez qu'un bloc d'alimentation ayant les spécifications correctes : 5,8V DC 0,8A.

Batterie

1. Gardez les batteries hors de portée des enfants.
2. Insérez les batteries dans le compartiment en respectant la polarité.
3. Ne jetez pas les batteries dans un feu, car cela pourrait provoquer une explosion.
4. Si le produit n'est pas utilisé pendant une longue période, retirez la batterie du compartiment.
5. Retirez toujours une batterie épuisée. Toute batterie restante dans le produit peut fuir ou exploser et détruire le produit.
6. Les batteries qui ne sont pas conçues pour être chargées ne doivent pas être chargées.
7. Ne mélangez pas des batteries de types différents ou ne mélangez pas de vieilles batteries (usagées) et de nouvelles batteries.
8. Ne court-circuitez pas les bornes de l'alimentation électrique.
9. Éliminez les batteries conformément à la réglementation dans des conteneurs dédiés.
10. Avertissement ! La télécommande contient des batteries boutons qui peuvent provoquer de graves brûlures chimiques internes en cas d'ingestion.
11. Avertissement ! Jetez immédiatement les batteries boutons usagées. Conservez les batteries neuves et usagées hors de portée des enfants. Si vous pensez que des batteries ont été avalées ou placées dans une partie quelconque de votre corps, consultez immédiatement un médecin.

Installation de la batterie (fig. E)

Retirez le couvercle du compartiment des batteries en dévissant la vis à l'aide d'un tournevis.

1. Placez les batteries dans le compartiment à batteries en respectant leur polarité.
2. Remettez le couvercle du compartiment des batteries en place et serrez la vis.

Installation des batteries de la télécommande (fig. F)

1. Ouvrez le couvercle du compartiment des batteries et retirez le plateau des batteries.
2. Placez la batterie bouton dans le bac (1, fig. F) puis placez l'ensemble dans la télécommande (2, fig. F).

3. Fermez le compartiment à batteries. La fermeture correcte sera signalée par un clic.

Montage et démontage du transat

1. Placez les supports du transat inclinable sur la base (fig. 1). L'installation correcte sera signalée par le clic des boutons de libération (B, fig. 1).
2. Raccordez les sections avant et arrière du cadre (fig. 2). Notez les repères des tuyaux (1, fig. 2) et raccordez les tuyaux marqués de la même lettre. L'installation correcte sera signalée par un clic.
3. Assurez-vous que les languettes métalliques sont dans les bons trous (2, fig. 2).
4. Placez la housse sur le cadre du transat (fig. 3). Assurez-vous que la housse est correctement appliquée (2,3 fig. 3) et que la fermeture éclair est complètement fermée (fig. 4,5). N'utilisez pas le transat si la fermeture éclair n'est pas complètement fermée (A,B, fig. 5).
5. Pour retirer le transat de la base, appuyez sur les boutons de déverrouillage (4, fig. A) situés des deux côtés de l'élément de fixation (3, fig. A).

Ceintures de sécurité

1. Détachez les sangles en appuyant sur le bouton de la boucle (2, fig. 6).
2. Insérez les sangles dans les trous correspondants du revêtement, en les ajustant à la taille de l'enfant (fig. 7). Insérez les sangles dans les boucles situées à l'arrière du siège et serrez-les (1,2,3, fig. 7).
3. Une fois que votre enfant est dans le transat, fixez les sangles en insérant les pièces à pression dans la boucle (1, 2, fig. 8), puis fixez la couverture en velcro (3, fig. 8).
4. La fixation correcte est signalée par un clic. N'utilisez pas le transat si les sangles ne sont pas correctement fixées (fig. 9).

Bâtonnet pour les jouets

Attention ! Ne portez pas le produit en le tenant par le bâtonnet.

1. Insérez le bâtonnet pour les jouets dans l'élément de fixation situé sur le cadre du transat (fig. 10). L'installation correcte sera signalée par un clic. Le bâtonnet peut être réglé sur cinq positions (fig. 11).
2. Pour retirer le bâtonnet du cadre du fauteuil, appuyez sur le bouton de déverrouillage (12, fig. B).

Utilisation du transat

1. Le transat peut être tournée à 360° dans toutes les directions (fig. 12).
2. Pour modifier la position du siège, appuyez sur les boutons de réglage (8, fig. A) situés de part et d'autre du cadre, puis sélectionnez l'une des trois positions : assise, couchée ou semi-allongée (fig. 13).
3. Pour démarrer l'appareil, connectez-le à une source d'alimentation ou insérez des batteries, puis appuyez sur l'interrupteur de la télécommande ou du panneau de commande.
4. Choisissez parmi cinq vitesses de balancement.

Modes de balancement

1. Sélectionnez l'un des six modes de balancement (fig. 14). En sélectionnant le mode 1 (10, fig. C), le mode d'oscillation change toutes les 16 secondes environ.
2. Sélectionnez le mode nuit sur le panneau de commande (16, fig. C) ou sur la télécommande (9, fig. D), l'appareil commencera à ralentir le balancement jusqu'à son arrêt complet.

Détection des mouvements de l'enfant

Pour activer la fonction de détection des mouvements de l'enfant, appuyez sur le bouton 7 (fig. C) du panneau de commande ou sur le bouton 10 (fig. D) de la télécommande. Appuyez à nouveau pour éteindre.

Lorsque le mouvement de l'enfant est détecté, le balancement et la mélodie se déclenchent automatiquement.

Mélodie

Appuyez sur le bouton 9 (fig. C) pour activer l'une des mélodies disponibles sur le panneau de commande. Appuyez à nouveau sur le bouton pour éteindre l'appareil. Maintenez ce bouton enfoncé pour augmenter ou diminuer le volume. Appuyez sur le bouton 3 (fig. D) pour sélectionner une mélodie à l'aide de la télécommande. Passez à la mélodie suivante ou précédente à l'aide des boutons 4 et 5 (fig. D). Augmentez ou diminuez le volume à l'aide des boutons 6 et 7 (fig. D).

Montage et démontage de la nacelle (s'applique à l'ensemble Bella Set)

Pour monter le lit d'enfant sur le cadre du produit, suivez les mêmes étapes que celles décrites dans la section Montage du transat. Le lit d'enfant peut être tourné à 360 ° dans n'importe quelle direction.

Montage d'un bâtonnet pour les jouets sur la nacelle du lit d'enfant

Pour installer le bâtonnet pour les jouets, placez-le des deux côtés du cadre du lit (fig. 15).

Résolution des problèmes

Problème	Solution possible
La mélodie et le balancement s'arrêtent soudainement.	Appareil mal connecté à l'alimentation électrique / batteries déchargées.
L'appareil ne s'allume pas.	Vérifiez que les batteries ont été correctement installées. Assurez-vous que les batteries ne sont pas déchargées.
L'appareil tremble excessivement.	Vérifiez que l'installation sur la base a été effectuée correctement.
Le témoin lumineux est faible.	Assurez-vous que les batteries ne sont pas déchargées. Remplacez les batteries par des batteries neuves.

Nettoyage et entretien

- Les petites salissures de la housse doivent être nettoyées avec un chiffon humide et un détergent doux.
- La housse peut être retirée et lavée à la main jusqu'à 30 °C avec un détergent doux.
- N'utilisez pas d'eau de Javel ou d'autres produits de nettoyage puissants.
- Ne pas laver ou sécher mécaniquement.
- La housse mouillée doit être étalée et laissée sécher complètement.
- Nettoyez le cadre et les pièces en plastique avec un chiffon humide et

un détergent doux. Essayez le cadre et les pièces en plastique avant la prochaine utilisation.

- Stockez le produit dans un endroit sec, à l'abri de la chaleur et de l'humidité.

Les photos sont fournies à titre d'illustration uniquement, l'aspect réel des produits peut différer de celui présenté sur les photos.

ES

¡Apreciado cliente!

Si tienes algún comentario o pregunta sobre algún producto que hayas comprado, por favor contacta con nosotros help@lionelo.com

El producto cumple con los requisitos de las siguientes normas:

Bella: EN 12790:2009

Bella Set: EN 12790:2009, EN 1130:2019+AC:2020, EN 16890:2017+A1:2021

Fabricante:

BrandLine Group Sp. z o. o.

ul. A. Kręglewskiego 1, 61-248 Poznań, Polonia

ADVERTENCIA

¡IMPORTANTE! GUARDAR PARA EL FUTURO

1. Nunca deje a su hijo desatendido.
2. No use esta hamaca cuando su hijo pueda sentarse solo.
3. La hamaca no está diseñada para que el bebé se duerma.
4. Colocar la hamaca sobre una elevación, por ejemplo, en una mesa, es peligroso.
5. Utilice siempre el sistema de seguridad.
6. Nunca use el arco con juguetes para transportar la hamaca.
7. El peso máximo del bebé para el que se diseñó el producto es de 9 kg.
8. Esta hamaca no es un sustituto de una cuna o cama. Si su hijo necesita dormir, debe colocarlo en una cuna o cama adecuada.

9. Antes de cada uso o montaje, compruebe la hamaca en busca de daños, conexiones sueltas, piezas faltantes o bordes afilados. No use la hamaca si alguna parte está dañada o falta. En tal caso, póngase en contacto con el servicio técnico del fabricante.
10. No utilice accesorios o piezas de repuesto que no sean los suministrados por el fabricante.
11. Nunca use el producto sobre una superficie blanda (por ejemplo, cama, sofá, almohada), ya que puede volcarse y crear un peligro para el bebé. Use el producto sobre una superficie plana y estable.

**Aplicable a Bella Set:
ADVERTENCIAS PARA LA CUNA**

¡ATENCIÓN! ¡IMPORTANTE! LEA ATENTAMENTE Y GUARDE PARA EL FUTURO

1. No utilice este producto sin antes leer el manual.
2. Deje de usar el producto tan pronto como el niño pueda sentarse, arrodillarse o levantarse.
3. Colocar componentes adicionales en la cuna puede causar asfixia.
4. No coloque el producto cerca de un elemento que pueda suponer un riesgo de asfixia, por ejemplo, cuerdas, cordones/cortinas, etc.
5. No utilice más de un colchón en el producto.
6. El producto debe colocarse sobre un suelo nivelado.
7. No permita que los niños pequeños jueguen sin supervisión cerca de la cuna.
8. La cuna debe estar bloqueada en una posición fija cuando el bebé quede desatendido.
9. Todos los elementos de montaje siempre deben estar

correctamente apretados. Tenga cuidado de no aflojar ningún tornillo, ya que el bebé puede colocar partes del cuerpo o ropa (por ejemplo, cuerdas, collares, cintas de juguete, etc.), lo que puede suponer un riesgo de asfixia.

10. El espesor máximo del colchón se indica mediante una línea en el interior de la cuna. No utilice un colchón de un espesor mayor de lo permitido.
11. Tenga en cuenta los riesgos que plantean los cigarrillos, las llamas abiertas u otras fuentes de alta temperatura, como estufas eléctricas, estufas de gas, etc., cerca de la cuna.
12. NO utilice la cuna si falta alguna pieza o está agrietada o dañada. Si es necesario, póngase en contacto con Lionelo para obtener piezas de repuesto e instrucciones. NO reemplace las piezas de la cuna por su cuenta.

ADVERTENCIAS PARA EL COLCHÓN

¡IMPORTANTE! LEA ATENTAMENTE Y GUARDE PARA EL FUTURO

1. No utilice el colchón si alguno de sus elementos está roto, defectuoso o perdido, solo utilice piezas de repuesto aprobadas por el fabricante.
2. No utilice más de un colchón en la cuna.
3. Tenga en cuenta los riesgos que plantean las llamas abiertas u otras fuentes de alta temperatura, como estufas eléctricas, estufas de gas etc., cerca de la cuna.

La hamaca puede alimentarse por 4 pilas LR14 o desde una fuente de alimentación. Las pilas y la fuente de alimentación no están incluidas.

Descripción de las piezas del producto (Fig. A, B)

1. Base
2. Panel de control
3. Elemento que conecta la base y la hamaca / el capazo
4. Botón de liberación de la hamaca / el capazo
5. Compartimento de las pilas
6. Puerto de alimentación
7. Soporte de la hamaca
8. Botón de ajuste de inclinación del asiento
9. Parte frontal del marco
10. Parte trasera del marco
- 10a. Elemento de montaje del arco de juguetes
11. Arco de juguetes
12. Botón de liberación del arco
13. Juguete
14. Instrucciones de uso
15. Capazo
16. Mando a distancia
17. Revestimiento
18. Asiento
19. Correas para los hombros
20. Cubierta de los cinturones de seguridad
21. Cinturones de cadera
22. Hebilla
23. Cremallera
24. Hebillas de las correas para los hombros

Panel de control (Fig. C)

1. Indicador de velocidad de balanceo
El indicador muestra la velocidad de balanceo seleccionada (1-5).
2. Indicador de detección de movimiento
El indicador se ilumina cuando se activa la función de detección de movimiento del bebé.
3. Indicador de alimentación
El indicador se enciende cuando el dispositivo está encendido.
4. Interruptor de encendido / apagado
5. Selección de velocidad de balanceo
Seleccione una de las velocidades de balanceo (1-5).
6. Receptor a distancia
7. Interruptor de encendido / apagado de detección de movimiento del bebé
8. Cambio de modo de balanceo
9. Elección de melodías
10. Modo automático
El modo cambia cada 16 segundos.

11. – 15. Cinco modos de balanceo

16. Modo nocturno

Iniciar este modo hará que el dispositivo ralentice el balanceo hasta que se detenga por completo.

Mando a distancia (Fig. D)

1. Tapa del compartimento de las pilas
2. Interruptor de encendido / apagado
3. Reproducir o detener una melodía
4. Próxima melodía
5. Melodía anterior
6. Subir volumen
7. Bajar volumen
8. Selección de velocidad de balanceo
9. Cambio de modo de balanceo
10. Interruptor de encendido / apagado de detección de movimiento del bebé
11. Compartimento de las pilas

Alimentación

Conecte el cable USB a la fuente de alimentación y, a continuación, conecte la fuente de alimentación a la toma de corriente. Coloque el otro extremo del cable en el puerto CC ubicado en la base de la hamaca (6, Fig. A).

¡Atención! La fuente de alimentación debe revisarse regularmente para detectar posibles daños en el cable, el enchufe, los contactos y otros componentes. Si se detecta una anomalía, no utilice la fuente de alimentación más.

Durante el uso del producto, utilice únicamente una fuente de alimentación con los parámetros adecuados: 5,8V DC 0,8A.

Pilas

1. Mantener las pilas alejadas de los niños.
2. Inserte las pilas en el compartimento de acuerdo con la polaridad.
3. No tire las pilas al fuego, ya que pueden explotar.
4. Si el producto no se utiliza durante mucho tiempo, retire las pilas del compartimento.
5. Retire siempre la pila agotada. La pila dejada en el producto puede tener

- fugas o explotar y destruir el producto.
- Las pilas no recargables no deben cargarse.
 - No mezcle pilas de diferentes tipos o pilas viejas (usadas) con pilas nuevas.
 - No cortocircuite los terminales de alimentación.
 - Deseche las pilas de acuerdo con las regulaciones, desechándolas en contenedores especialmente diseñados.
 - ¡Advertencia! El mando a distancia contiene pilas de botón que pueden causar quemaduras químicas internas graves si se ingieren.
 - ¡Advertencia! Deseche inmediatamente las pilas de botón usadas. Mantenga las pilas nuevas y usadas lejos de los niños. Si sospecha que se han tragado o colocado pilas en cualquier parte de su cuerpo, busque atención médica inmediata.

Instalación de las pilas (Fig. E)

Retire la tapa del compartimento de las pilas desenroscando el tornillo con un destornillador.

- Coloque las pilas en el compartimento de las pilas prestando atención a su polaridad.
- Instale la tapa del compartimento de las pilas y apriete el tornillo.

Instalación de las pilas del mando a distancia (Fig. F)

- Abra la tapa del compartimento de las pilas y saque la bandeja.
- Coloque la pila de botón en la bandeja (1, Fig. F) y luego coloque todo en el mando a distancia (2, Fig. F).
- Cierre el compartimento de las pilas. Un «clic» significa el cierre correcto.

Montaje y desmontaje de la hamaca

- Coloque los soportes de la hamaca sobre la base (Fig. 1). El montaje correcto indicará el «clic» de los botones de liberación (B, Fig. 1).
- Conecte las partes delantera y trasera del marco (Fig. 2). Preste atención al marcado de los tubos (1, Fig. 2) y conecte los tubos marcados con la misma letra. Un «clic» significa el montaje correcto.
- Asegúrese de que los elementos salientes de metal estén en los orificios correctos (2, Fig. 2).
- Coloque el revestimiento en el marco de la hamaca (Fig. 3). Asegúrese de

que el revestimiento esté correctamente colocado (2, 3 Fig. 3) y que la cremallera esté completamente cerrada (Fig. 4, 5). No utilice la hamaca si la cremallera no está completamente cerrada (A, B, Fig. 5).

5. Para retirar la hamaca de la base, presione los botones de liberación (4, Fig. A) ubicados a ambos lados del elemento de montaje (3, Fig. A).

Cinturones de seguridad

1. Desabroche los cinturones presionando el botón ubicado en la hebilla (2, Fig. 6).
2. Inserte los cinturones en los orificios correspondientes en el revestimiento, ajustándolos a la altura del niño (Fig. 7). Inserte los cinturones en las hebillas en la parte trasera del asiento y apriételos (1, 2, 3, Fig. 7).
3. Después de colocar al niño en la hamaca, fije los cinturones insertando los sujetadores en la hebilla (1, 2, Fig. 8) y luego fije el velcro de la cubierta (3, Fig. 8).
4. Un «clic» significa el cierre correcto. No utilice la hamaca si los cinturones no estén adecuadamente cerrados (A, B, Fig. 9).

Arco de juguetes

¡Atención! No mueva el producto sujetando el arco.

1. Inserte el arco de juguetes en el elemento de montaje en el marco de la hamaca (Fig. 10). Un «clic» significa el montaje correcto. El arco se puede colocar en cinco posiciones (Fig. 11).
2. Para sacar el arco del marco de la hamaca, presione el botón de liberación (12, Fig. B).

Uso de la hamaca

1. Las hamacas se pueden girar 360° en cualquier dirección (Fig. 12).
2. Para cambiar la posición del asiento, presione los botones de ajuste (8, Fig. A) ubicados a ambos lados del marco, y luego seleccione una de las tres posiciones: sentado, acostado o semi acostado (Fig. 13).
3. Para activar el dispositivo, conéctelo a la fuente de alimentación o inserte las pilas, luego presione el interruptor en el mando a distancia o panel de control.
4. Seleccione una de las cinco velocidades de balanceo.

Modos de balanceo

1. Seleccione uno de los seis modos de balanceo (Fig. 14). Seleccionar el primer modo (10, Fig. C) cambiará el modo de balanceo aproximadamente cada 16 segundos.
2. Seleccione el modo nocturno en el panel de control (16, Fig. C) o el mando a distancia (9, Fig. D): el dispositivo comenzará a ralentizar el giro hasta que se detenga completamente.

Detección de movimiento del niño

Para activar la función de detección de movimiento del niño, pulse el botón 7 (Fig. C) en el panel de control o 10 (Fig. D) en el mando a distancia. Pulse de nuevo para apagarlo.

Cuando se detecta el movimiento del niño, el balanceo y la melodía se activan automáticamente.

Melodías

Pulse el botón 9 (Fig. C) para activar una de las melodías disponibles en el panel de control. Pulse el botón de nuevo para apagarla. Mantenga pulsado para aumentar o bajar el volumen.

Pulse el botón 3 (Fig. D) para seleccionar la melodía con el mando a distancia. Cambie la melodía a la siguiente o anterior usando los botones 4 y 5 (Fig. D). Aumente o baje el volumen pulsando los botones 6 y 7 (Fig. D).

Montaje y desmontaje del capazo de la cuna (aplicable a Bella Set)

Para montar la cuna en el marco del producto, siga los pasos descritos en la sección Montaje de la hamaca. La cuna se puede girar 360° en cualquier dirección.

Montaje del arco de juguetes en el capazo de la cuna

Para montar el arco de juguetes, colóquelo a ambos lados del marco de la cuna (Fig. 15).

Solución de problemas

Problema	Posible solución
La melodía y el balanceo se detienen repentinamente.	Dispositivo conectado incorrectamente a la fuente de alimentación / pilas descargadas.
El dispositivo no se enciende.	Compruebe que las pilas se hayan instalado correctamente. Asegúrese de que las pilas no estén descargadas.
El dispositivo tiembla en exceso.	Compruebe que la instalación en la base se haya realizado correctamente.
Luz indicadora débil.	Asegúrese de que las pilas no estén descargadas. Sustituya las pilas por otras nuevas.

Limpieza y mantenimiento

- La suciedad menor debe limpiarse con un paño húmedo y un detergente suave.
- El revestimiento se puede quitar y lavar a mano a temperaturas de hasta 30° con un detergente suave.
- No use lejía u otras sustancias de limpieza fuertes.
- No lave ni seque mecánicamente.
- El revestimiento húmedo debe desplegarse y dejarse secar por completo.
- Limpie el marco y las piezas de plástico con un paño húmedo y un detergente suave. Limpie el marco y las piezas de plástico antes de volver a usarlos.
- Almacene el producto en un lugar seco, lejos de altas temperaturas y humedad.

Las fotos son para fines ilustrativos, la apariencia real de los productos puede diferir de la presentada en las fotos.

Beste Klant!

Als u opmerkingen of vragen heeft over een gekocht product, neem dan contact met ons op: help@lionelo.com

Product voldoet aan de normen:

Bella: EN 12790:2009

Bella Set: EN 12790:2009, EN 1130:2019+AC:2020, EN 16890:2017+A1:2021

Fabrikant:

BrandLine Group Sp. z o. o.

ul. A. Kręglewskiego 1, 61-248 Poznań, Polen

WAARSCHUWING**BELANGRIJK! BEWAAR VOOR TOEKOMSTIG GEBRUIK**

1. Laat uw kind nooit zonder toezicht.
2. Gebruik de schommelstoel niet voor kinderen die zelf kunnen zitten.
3. Deze schommelstoel is niet bestemd om het kind er gedurende langere tijd in te laten slapen.
4. Het is gevaarlijk de schommelstoel op hoge oppervlakken bv. op een tafel te gebruiken.
5. Gebruik altijd het beveiligingssysteem.
6. Gebruik de speelbeugel nooit om de schommelstoel te dragen.
7. Het maximale gewicht van het kind is 9 kg.
8. De schommelstoel vervangt geen bedje of wieg. Als uw kind moet slapen, is het raadzaam het in een wieg of bedje te leggen.
9. Controleer regelmatig op eventuele versleten onderdelen, losse schroeven, versleten materialen of losse naden en vervang beschadigde onderdelen onmiddellijk. Gebruik de schommelstoel niet indien een onderdeel ervan is beschadigd of ontbreekt. In dat geval de servicedienst van de fabrikant raadplegen.
10. Gebruik geen reserveonderdelen of accessoires die niet door de fabrikant of distributeur zijn goedgekeurd.
11. Gebruik het product nooit op een zacht oppervlak (bv. bed, bank, kussen),

het product kan omvallen en een gevaar voor het kind opleveren. Gebruik het product altijd op horizontale oppervlakken.

**Van toepassing op de Bella Set:
WAARSCHUWING VOOR DE WIEG**

**LET OP!
BELANGRIJK! LEES DEZE
GEBRUIKSAANWIJZING
ZORGVULDIG DOOR EN
BEWAAR ALS NASLAGWERK**

1. Gebruik het product niet zonder eerst de gebruiksaanwijzing te lezen.
2. Stop direct met het gebruik van het product zodra uw kind kan zitten, knielen, zich kan optrekken.
3. Het plaatsen van extra elementen in het product kan verstikking veroorzaken
4. Plaats het product niet binnen het bereik van een element waar het risico van wurging bestaat bv. koorden, touwen/ gordijnen, e.d.
5. Gebruik niet meer dan één matras binnen een product.
6. Het product moet op een vlakke vloer worden geplaatst.
7. Laat kleine kinderen niet alleen in de buurt van een het product spelen.
8. Wanneer het kind zonder toezicht wordt achtergelaten, moet de wieg/stoeltje op vaste positie worden vergrendeld.
9. Alle installatieonderdelen moeten altijd correct worden aangebracht en aangedraaid. Zorg ervoor dat er geen schroeven/ bouten los zitten want een kind kan daaraan met een lichaamsdeel of kledingstuk (bv. touwtjes, kettingen, speelgoedlinten, e.d.) blijven haken wat een risico op wurging kan opleveren.

10. De maximale matrasdikte wordt met een lijn aan de binnenkant van de wieg aangegeven. Gebruik geen dikker matras dan toegestaan.
11. Wees bewust van de risico's van sigaretten, open vuur of andere bronnen van hoge temperatuur zoals elektrische fornuizen, gasfornuizen, e.d. in de nabijheid van het kinderbedje.
12. Gebruik de wieg NIET als een onderdeel/element ontbreekt of gebroken of beschadigd is. Neem contact op met Lionelo voor onderdelen en handleiding indien nodig. Vervang zelf GEEN onderdelen in de wieg.

WAARSCHUWINGEN VOOR DE MATRAS

BELANGRIJK! LEES DEZE GEBRUIKSAANWIJZING ZORGVULDIG DOOR EN BEWAAR ALS NASLAGWERK

1. Gebruik de matras niet als een onderdeel/element is gebroken, gescheurd of verloren, gebruik alleen de door de fabrikant goedgekeurde onderdelen.
2. Gebruik niet meer dan één matras in het product.
3. Wees bewust van de risico's van sigaretten, open vuur of andere bronnen van hoge temperatuur zoals elektrische fornuizen, gasfornuizen, e.d. in de nabijheid van de wieg.

De schommelstoel kan worden gevoed door 4 LR14-batterijen of via een voedingsadapter. Batterijen en voedingsadapter niet meegeleverd.

Onderdelen van het product (afb. A, B)

- | | |
|---|--|
| 1. Onderbouw | 11. Speelbeugel |
| 2. Bedieningspaneel | 12. Ontgrendelknop speelbeugel |
| 3. Verbindingselement voor de onderbouw en schommelstoel/wieg | 13. Speelgoed |
| 4. Knop voor ontgrendeling schommelstoel/wieg | 14. Gebruiksaanwijzing |
| 5. Batterijvakje | 15. Wieg |
| 6. Aansluiting | 16. Afstandsbediening |
| 7. Steun schommelstoel | 17. Hoes |
| 8. Knop voor verstelling van de schommelstoel | 18. Zitting |
| 9. Voorzijde van het frame | 19. Schouderriemen |
| 10. Achterzijde van het frame | 20. Beschermkap van de veiligheidsriemen |
| 10a. Bevestigingselement speelbeugel | 21. Heupgordels |
| | 22. Gesp |
| | 23. Rits |
| | 24. Schouderriem - gespen |

Bedieningspaneel (afb. B)

1. Schommelsnelheid indicator
Indicator toont de geselecteerde schommelsnelheid (1-5)
2. Bewegingsdetectie indicator
Indicator licht op wanneer de bewegingsdetectie is actief.
3. Voeding indicator
Indicator licht op wanneer het apparaat aan is.
4. Aan/uit-schakelaar
5. Keuze van de schommelsnelheid
Kies één van de schommelsnelheden (1-5).
6. Ontvanger van afstandsbediening
7. Aan/uit-schakelaar bewegingsdetectie
8. Wijziging van de schommelstand
9. Keuze van de melodie
10. Automatische stand
De stand verandert om ca. 16 seconden.
11. - 15. Vijf schommelstanden
16. Nachtstand

Met deze stand wordt het schommelen verminderd tot het volledig stopt.

Afstandsbediening (afb. D)

1. Deksel van het batterijvakje
2. Aan/uit-schakelaar
3. Afspelen of stoppen van een melodie
4. Volgende melodie
5. Vorige melodie
6. Geluidsvolume verhogen
7. Geluidsvolume verlagen
8. Keuze van de schommelsnelheid
9. Wijziging van de schommelstand
10. Aan/uit-schakelaar bewegingsdetectie
11. Batterijvakje

Voeding

Sluit de USB-kabel op de voeding aan en steek vervolgens de stekker in het stopcontact. Steek het andere uiteinde van de kabel in de DC-poort op de onderbouw van de schommelstoel (6, afb. A).

Let op! Controleer de voeding regelmatig op mogelijke schade aan de kabel, stekker, contacten en andere onderdelen. Wanneer een afwijking wordt geconstateerd, mag de voedingseenheid niet meer worden gebruikt.

Bij gebruik van het product uitsluitend een voedingseenheid met de juiste specificaties kiezen: 5,8V DC 0,8A.

Batterijen

1. De batterijen uit de buurt van kinderen houden.
2. Plaats de batterijen in het vakje conform de polariteit.
3. Doe de batterijen niet in het vuur, het kan een explosie veroorzaken.
4. Verwijder de batterijen uit het vakje als het product lange tijd niet wordt gebruikt.
5. Haal altijd een lege batterij eruit. De batterij die in het product achterblijft, kan lekken of ontploffen en het product vernietigen.
6. Batterijen die niet bedoeld zijn om te worden opgeladen, mogen niet worden opgeladen.

7. Gebruik geen batterijen van verschillende types of oude (gebruikte) batterijen met nieuwe.
8. Maak geen kortsluiting in de voedingsklemmen.
9. Verwijder batterijen volgens de voorschriften door ze in speciaal daarvoor bestemde containers te deponeren.
10. Waarschuwing! De afstandsbediening bevat knoopbatterijen die bij inslikken ernstige inwendige chemische brandwonden kunnen veroorzaken.
11. Waarschuwing! Gooi de gebruikte batterijen direct op veilige wijze weg. Houd nieuwe en gebruikte batterijen uit de buurt van kinderen. Als u vermoedt dat een batterij is ingeslikt of in een lichaamsdeel terecht is gekomen, moet u onmiddellijk medische hulp raadplegen.

Batterijen plaatsen (afb. E)

Verwijder het deksel van het batterijvakje door de schroef met een schroevendraaier los te maken.

1. Plaats de batterijen in het batterijvak en zorg daarbij voor de polariteit van de batterijen.
2. Plaats het deksel van het batterijvakje en draai de schroef vast.
3. Batterijen voor de afstandsbediening plaatsen (afb. F)
4. Open het deksel van het batterijvakje en haal de batterijhouder eruit.
5. Plaats de knoopbatterij in het bakje (1, afb. F) en vervolgens in de afstandsbediening (2, afb. F).
6. Sluit het batterijvakje. Het correct sluiten wordt aangegeven door een klik.

Schommelstoel monteren en demonteren

1. Plaats de steunen van het schommelstoeltje op de onderbouw (afb. 1). De correcte installatie wordt aangegeven door het klikken van de ontgrendelingsknoppen (B, afb. 1).
2. Sluit het voorste en achterste framedeel aan (afb. 2). Neem de buismarkeringen (1, afb. 2) in acht en sluit de buizen met dezelfde letter aan. De correcte installatie wordt door een klik aangegeven.
3. Zorg ervoor dat de metalen lipjes in de juiste gaten zitten (2, afb. 2).
4. Trek de hoes over het frame van het stoeltje (afb. 3). Zorg ervoor dat de hoes correct is aangebracht (2,3 afb. 3) en dat de rits goed is vastgemaakt (afb. 4,5). Gebruik het stoeltje niet als de rits niet volledig dicht is (A,B, afb. 5).

5. Om het schommelstoeltje van de onderbouw te verwijderen op de ontgrendelingsknoppen (4, afb. A) drukken die zich aan weerszijden van het bevestigingselement bevinden (3, afb. A).

Veiligheidsgordel

1. Druk op de knop op de hoofdsp (2, afb. 6) om de gordels los te maken.
2. Plaats de gordels in de juiste gaten in de bekleding en pas ze aan de lengte van het kindje aan (afb. 7). Steek de riemen in de gespen aan de achterkant van het stoeltje en trek ze aan (1,2,3, afb. 7).
3. Nadat uw kind in het schommelstoeltje zit, de riemen vastmaken door de klikelementen in de gesp te steken (1, 2, afb. 8) en vervolgens het klittenband van de afdekking (3, afb. 8) vast te maken.
4. Het correct sluiten wordt aangegeven door een klik. Gebruik nooit het schommelstoeltje als de veiligheidsriemen niet correct zijn vastgemaakt (afb. 9).

Speelbeugel

Let op! Draag het product niet door het met de speelbeugel vast te houden.

1. Plaats de speelbeugel in het bevestigingselement op het frame van het schommelstoeltje (afb. 10). De correcte installatie wordt door een klik aangegeven. De speelbeugel kan in vijf standen worden gezet (afb. 11).
2. Om de speelbeugel van het frame te verwijderen op de ontgrendelingsknop drukken (12, afb. B).

Schommelstoeltje gebruiken

1. Het schommelstoeltje kan met 360° in alle richtingen worden gedraaid (afb. 12).
2. Om de positie van het stoeltje te wijzigen, op de verstelknoppen aan weerszijden van het frame drukken (8, afb. A) en vervolgens een van de drie posities - zittend, liggend of half-liggend kiezen (afb. 13).
3. Om het apparaat te starten, sluit het op een stroombron aan of plaats batterijen en druk vervolgens op de schakelaar op de afstandsbediening of het bedieningspaneel.
4. Kies één van de vijf schommelsnelheden.

Schommelstand

1. Kies één van de zes schommelstanden (afb. 14). Door de eerste stand te kiezen (10, afb. C), wordt de schommelstand om ca. 16 seconden verandert.
2. Kies de nachtstand op het bedieningspaneel (16, afb. C) of de afstandsbediening (9, afb. D), het apparaat vertraagt met schommelen tot het volledig stopt.

Bewegingsdetectie van kinderen

Druk op knop 7 (afb. C) op het bedieningspaneel of op knop 10 (afb. D) op de afstandsbediening om de bewegingsdetectie te activeren. Druk opnieuw om uit te schakelen.

Als het kindje beweegt, worden het schommelen en de melodie automatisch ingeschakeld.

Melodieën

Druk op knop 9 (afb. C) om een van de beschikbare melodieën op het bedieningspaneel te activeren. Om de knop opnieuw uit te schakelen nogmaals op de knop drukken. Druk en houd ingedrukt om het geluidsvolume te verhogen of te verlagen.

Druk op knop 3 (fig. D) om een melodie met de afstandsbediening te kiezen. Verander de volgende of vorige melodie met de knoppen 4 en 5 (afb. D). Verhoog of verlaag het volume met de knoppen 6 en 7 (afb. D).

Wieg monteren en demonteren (van toepassing op Bella Set)

Om het wiegje op het frame te monteren, dezelfde stappen volgen als beschreven in het hoofdstuk Schommelstoel monteren. Het wiegje kan met 360° in elke richting worden gedraaid.

Speelbeugel op het wiegje monteren

Plaats de speelbeugel aan beide zijnde van het frame (afb. 15).

Oplossing van problemen

Probleem	Mogelijke oplossing
De melodie en het schommelen stoppen plotseling.	Apparaat verkeerd aangesloten / lege batterijen.
Het apparaat schakelt niet in.	Zorg ervoor dat de batterijen correct zijn geplaatst. Zorg ervoor dat de batterijen niet leeg zijn.
Het apparaat trilt overmatig.	Controleer of de installatie op de onderbouw correct is uitgevoerd.
Slecht indicatorlampje.	Zorg ervoor dat de batterijen niet leeg zijn. Vervang de batterijen.

Reiniging en onderhoud

- Kleine verontreinigingen van de bekleding kunnen met een vochtige doek en een mild reinigingsmiddel worden gereinigd.
- De bekleding kan worden verwijderd en met de hand op maximaal met 30° met een mild afwasmiddel worden gewassen.
- Gebruik geen bleekmiddel of andere sterke schoonmaakmiddelen.
- Was of droog niet mechanisch.
- Natte bekleding moet worden uitgespreid en volledig laten drogen.
- Reinig het frame en de kunststof onderdelen met een vochtige doek en een mild schoonmaakmiddel. Veeg het frame en de kunststof onderdelen droog voor het volgende gebruik.
- Bewaar het product op een droge plaats uit de buurt van warmte en vochtigheid.

De afbeeldingen dienen alleen ter illustratie, het werkelijke uiterlijk van de producten kan van het uiterlijk op de afbeeldingen verschillen.

Gerbiamas Kliente!

Jei turite pastabų ar klausimų apie įsigytą produktą, nedvejodami susisieki su mumis: help@lionelo.com

Produktas atitinka standartus:

„Bella“: EN 12790:2009

„Bella Set“: EN 12790:2009, EN 1130:2019+AC:2020, EN 16890:2017+A1:2021

Gamintojas:

BrandLine Group Sp. z o. o.

A. Kręglewskiego 1, 61-248 Poznań, Lenkija

ĮSPĖJIMAS

SVARBU! Pasilikite, kad galėtumėte pasinaudoti ateityje

1. Niekada nepalikite savo vaiko be priežiūros.
2. Nenaudokite šios lovos-kėdutės, kai jūsų vaikas gali atsisėsti pats.
3. Ši lovos-kėdutė nėra skirta vaikui ilgiau pamiegoti.
4. Pavojinga dėti lovos-kėdutę ant platformos, pvz. ant stalo.
5. Visada naudokite apsaugos sistemą.
6. Niekada nenaudokite strypo su žaislais lovos-kėdutės nešiojimui.
7. Didžiausias vaiko, kuriam skirtas produktas, svoris yra 9kg.
8. Ši lovos-kėdutė nepakeičia vaikiškos lovelės ar lovos. Jei jūsų vaikui reikia miego, jis turi būti paguldytas į tinkamą vaikišką lovelę arba lovą.
9. Prieš kiekvieną naudojimą ar surinkimą patikrinkite, ar lovos-kėdutė nepažeista, ar nėra laisvų jungčių, ar netrūksta jokių dalių bei ar nėra aštrių kraštų. Nenaudokite lovos-kėdutės, jei kuri nors dalis yra pažeista arba jos nėra. Tokiu atveju kreipkitės į gamintojo servisą.
10. Nenaudokite kitų nei gamintojo pateiktų priedų ar atsarginių dalių.
11. Niekada nenaudokite gaminio ant minkšto paviršiaus (pvz., lovos, sofos, pagalvės), nes gaminys gali nukristi ir kelti pavojų vaikui. Naudokite gaminį ant lygaus, stabilaus paviršiaus.

Taikoma „Bella Set“ rinkiniui:
ĮSPĖJIMAI DĖL LOVELĖS

DĖMESIO! SVARBU! ATIDŽIAI PERSKAITYKITE IR PASILIKITE, KAD GALĖTUMĖTE PASINAUDOTI ATEITYJE

1. Nenaudokite šio gaminio neperskaitę instrukcijos.
2. Nustokite naudoti gaminį, kai tik vaikas gali atsisėsti, atsiklaupiti ar prisitraukti.
3. Papildomų daiktų įdėjimas į lovelę gali sukelti uždegimą.
4. Šalia gaminio nestatykite nieko, kas gali sukelti uždegimo pavojų užspringti, pvz. virvelių, virvių/užuolaidų ir pan.
5. Gaminyje nenaudokite daugiau nei vieno čiuzinio.
6. Padėkite gaminį ant lygių grindų.
7. Mažiems vaikams negalima leisti žaisti be priežiūros šalia lovelės.
8. Kai vaikas yra be priežiūros, lovelė turi būti užrakinta fiksuotoje padėtyje.
9. Visi surinkimo elementai visada turi būti tinkamai priveržti. Būkite atsargūs, kad nebūtų atsilaisvinęs varžtai, nes vaikas gali užkliūti ant jų kūno ar drabužių dalis (pvz. virvelės, vėrinius, žaislines juosteles ir pan.), o tai gali sukelti uždegimo pavojų.
10. Didžiausias čiuzinio storis pažymėtas linija lovelės viduje. Nenaudokite storesnio čiuzinio nei leidžiama.
11. Atkreipkite dėmesį į pavojų, kurį kelia cigaretės, atvira ugnis ar kiti aukštos temperatūros šaltiniai, tokie kaip dujinės ir elektrinės orkaitės šalia lovelės.

12. NENAUDOKITE lovelės, jei trūksta kokių nors dalių, jei yra įtrūkusi ar pažeista. Jei reikia, susisieki su „Lionelo“ dėl atsarginių dalių ir instrukcijų. NEKEISKITE lovelės dalių patys.

ĮSPĖJIMAI DĖL ČIUŽINIO

SVARBU! ATIDŽIAI PERSKAITYKITE IR PASILIKITE, KAD GALĖTUMĖTE PASINAUDOTI ATEITYJE

1. Nenaudokite čiužinio, jei kuri nors dalis yra sugedusi, suplyšusi arba jos trūksta, naudokite tik gamintojo patvirtintas atsargines dalis.
2. Lovelėje nenaudokite daugiau nei vieno čiužinio.
3. Atkreipkite dėmesį į pavojų, kurį kelia atvira ugnis ar kiti aukštos temperatūros šaltiniai, tokie kai dujinės ir elektrinės orkaitės šalia lovelės.

Lovos-kėdutė gali būti maitinama 4 LR14 baterijomis arba maitinimo adapteriu. Baterijos ir maitinimo adapteris nėra rinkinio dalis.

Produkto dalių aprašymas (A, B pav.)

1. Bazė
2. Valdymo skydelis
3. Elementas, jungiantis pagrindą ir lovos-kėdutę / lopšį
4. Lovos-kėdutės / lopšio atleidimo mygtukas
5. Baterijų skyrius
6. Maitinimo prievadas
7. Lovos-kėdutės atrama
8. Sėdynės nuolydžio reguliavimo mygtukas
9. Priekinė rėmo dalis
10. Galinė rėmo dalis
- 10a. Statramsčio su žaislais montavimo elementas
11. Statramstis su žaislais
12. Statramsčio atleidimo mygtukas
13. Žaislas

- | | |
|-------------------------------|-----------------------------|
| 14. Naudojimo instrukcija | 20. Saugos diržų apdangalas |
| 15. Lopšys | 21. Juosmens diržai |
| 16. Nuotolinio valdymo pultas | 22. Sagtis |
| 17. Apvalkalas | 23. Užtrauktukas |
| 18. Sėdynė | 24. Pečių diržų sagtys |
| 19. Pečių diržai | |

Valdymo skydelis (C pav.)

1. Supimosi greičio indikatorius
Indikatorius rodo pasirinktą supimosi greitį (1-5)
2. Judėjimo aptikimo indikatorius
Indikatorius dega, kai įjungiamas vaiko judėjimo aptikimo funkcija.
3. Maitinimo indikatorius
Indikatorius dega, kai prietaisas įjungtas.
4. Įjungimo / išjungimo jungiklis
5. Supimosi greičio pasirinkimas
Pasirinkite vieną iš supimosi greičių (1-5).
6. Nuotolinio valdymo imtuvas
7. Vaiko judėjimo aptikimo įjungimo/išjungimo jungiklis
8. Supimosi režimo keitimas
9. Melodijos pasirinkimas
10. Automatinis režimas
Režimas keičiasi maždaug kas 16 sekundžių.
11. – 15. 5 supimosi režimai
16. Naktinis režimas
Įjungus šį režimą, prietaisas sulėtins supimąsi, kol visiškai sustos.

Nuotolinio valdymo pultas (D pav.)

1. Baterijų skyriaus dangtelis
2. Įjungimo / išjungimo jungiklis
3. Melodijos atkūrimas ar sustabdymas
4. Sekanti melodija
5. Ankstesnė melodija
6. Garsumo padidinimas
7. Garsumo sumažinimas

8. Supimosi greičio pasirinkimas
9. Supimosi režimo keitimas
10. Vaiko judėjimo aptikimo įjungimo/išjungimo jungiklis
11. Baterijų skyrius

Maitinimas

Prijunkite USB laidą prie maitinimo adapterio, tada prijunkite maitinimo adapterį į maitinimo lizdą. Kitą laido galą įkiškite į DC prievadą, esantį lovos-kėdutės pagrinde (6, A pav.).

Dėmesio! Maitinimo adapteris turi būti reguliariai tikrinamas, ar nepažeistas laidas, kištukas, kontaktai ir kiti komponentai. Jei nustatomi pažeidimai, daugiau nenaudokite maitinimo adapterio

Naudodami gaminį naudokite tik toliau nurodytų specifikacijų maitinimo adapterį: 5,8V DC 0,8A.

Baterijos

1. Baterijas laikykite vaikams nepasiekiamoje vietoje.
2. Įdėkite baterijas į skyrių pagal poliškumą
3. Nemeskite baterijos į ugnį, nes gali sprogti.
4. Jei gaminio nenaudojate ilgą laiką, išimkite baterijas iš skyriaus.
5. Visada išimkite išsikrovusią bateriją. Gaminyje likusi baterija gali ištekėti arba sprogti ir sugadinti gaminį.
6. Neįkraunamos baterijos neturtėtų būti kraunamos.
7. Nemaišykite skirtingų tipų baterijų arba senų (naudotų) baterijų su naujomis.
8. Nejunkite maitinimo gnybtų.
9. Baterijas šalinkite pagal taisykles, išmeskite jas į tam skirtus konteinerius.
10. Įspėjimas! Nuotolinio valdymo pulte yra baterijos-mygtukai, kurios prarijus gali sukelti rimtus vidinius cheminius nudegimus.
11. Įspėjimas! Panaudotas baterijas-mygtukus reikia nedelsiant pašalinti. Naujas ir panaudotas baterijas laikyti vaikams nepasiekiamoje vietoje. Jei įtariama, kad baterijos buvo prarytos arba įdėtos į bet kurią kūno vietą, nedelsdami kreipkitės į gydytoją.

Baterijų montavimas (E pav.)

Nuimkite baterijų skyriaus dangtelį, atsukdami varžtą atsuktuvu.

1. Įdėkite baterijas į baterijų skyrių, atkreipkite dėmesį į baterijų poliškumą.
2. Uždėkite baterijų skyriaus dangtelį ir priveržkite varžtą.

Nuotolinio valdymo pulto baterijos montavimas (F pav.)

1. Atidarykite baterijų skyriaus dangtelį ir ištraukite baterijų dėklą.
2. Įdėkite bateriją-mygtuką bateriją į dėklą (1, F pav.), tada įdėkite visą elementą į nuotolinio valdymo pultą (2, F pav.).
3. Uždarykite baterijų skyrių. Spragtelėjimas reiškia teisingą uždarymą.

Lovos-kėdutės montavimas ir išmontavimas

1. Padėkite lovos-kėdutės atramas ant pagrindo (1 pav.). Apie teisingą montavimą signalizuoja būdingas atleidimo mygtukų spragtelėjimas (1 pav.).
2. Sujunkite priekinę ir galinę rėmo dalis (2 pav.). Atkreipkite dėmesį į vamzdžių žymėjimą (1, 2 pav.) ir sujunkite vamzdžius, pažymėtus ta pačia raide. Spragtelėjimas reiškia teisingą montažą.
3. Įsitikinkite, kad metaliniai išsikišimai yra atitinkamose angose (2, 2 pav.).
4. Uždėkite apkalą ant lovos-kėdutės rėmo (3 pav.). Įsitikinkite, kad apkala yra tinkamai uždėta (2.3 pav. 3) ir užtrauktukas visiškai užsegtas (4.5 pav.). Nenaudokite lovos-kėdutės, jei užtrauktukas nėra iki galo užsegtas (A,B, 5 pav.).
5. Norėdami nuimti lovos-kėdutę iš pagrindo, paspauskite atleidimo mygtukus (4, A pav.) abiejose montavimo elemento pusėse (3, A pav.).

Saugos diržai

1. Atsekite diržus paspausdami sagtyje esantį mygtuką (2, 6 pav.).
2. Įkiškite diržus į atitinkamas apkalos angas, pritaikydami juos vaiko ūgiui (7 pav.). Įkiškite diržus į sagtis, esančias sėdynės gale, ir užveržkite (1,2,3, 7 pav.).
3. Įdėję vaiką į lovos-kėdutę, užsekite diržus, įsegdami užspaudžiamus elementus į sagtį (1, 2, 8 pav.), o tada užsekite apvalkalo Velcro tipo juosteles (3, 8 pav.).
4. Spragtelėjimas reiškia teisingą užsegimą. Nenaudokite lovos-kėdutės, jei diržai nėra iki galo užsegti (9 pav.).

Statramstis su žaislais

Dėmesio! Nenešiokite gaminio, laikydami už statramstį.

1. Įkiškite statramstį su žaislais į montavimo elementą, esantį ant lovos-kėdutės

rėmo (10 pav.). Spragtelėjimas reiškia teisingą montажą. Statramstį galima nustatyti penkiose padėtyse (11 pav.).

2. Norėdami nuimti statramstį iš lovos-kėdutės rėmo, paspauskite atleidimo mygtuką (12, B pav.).

Lovos-kėdutės naudojimas

1. Lovos-kėdutę galima pasukti 360° bet kuria kryptimi (12 pav.).
2. Norėdami pakeisti sėdynės padėtį, paspauskite reguliavimo mygtukus (8, A pav.), esančius abiejose rėmo pusėse, tada pasirinkite vieną iš trijų padėčių – sėdima, gulima arba pusiau gulima (13 pav.).
3. Norėdami paleisti prietaisą, prijunkite jį prie maitinimo šaltinio arba įdėkite baterijas, tada paspauskite nuotolinio valdymo pulto arba valdymo skydelio jungiklį.
4. Pasirinkite vieną iš penkių supimosi greičių.

Supimosi režimas

1. Pasirinkite vieną iš šešių supimosi režimų (14 pav.). Wybór trybu pierwszego (10, rys. C) spowoduje zmianę trybu kołysania co około 16 sekund.
2. Valdymo skydelyje (16, C pav.) arba nuotolinio valdymo pulte (9, D pav.) pasirinkite naktinį režimą, o prietaisas pradės sulėtinti supimąsi, kol visiškai sustos.

Vaiko judėjimo aptikimas

Norėdami įjungti vaiko judėjimo aptikimo funkciją, paspauskite valdymo skydelio mygtuką 7 (C pav.) arba nuotolinio valdymo pulto mygtuką 10 (D pav.). Paspauskite dar kartą, kad išjungtų.

Aptikus vaiko judėjimą, supimasis ir melodija bus įjungti automatiškai.

Melodijos

Paspauskite mygtuką 9 (C pav.), kad suaktyvintų vieną iš valdymo skydelyje esančių melodijų. Paspauskite mygtuką dar kartą, kad išjungtų. Paspauskite ir palaikykite, kad padidintų arba sumažintų garsumą.

Norėdami pasirinkti melodiją nuotolinio valdymo pultu, paspauskite mygtuką 3 (D pav.). Pakeiskite melodiją į sekančią arba ankstesnę, naudodami mygtukus 4 ir 5 (D pav.). Padidinkite arba sumažinkite garsumą mygtukais 6 ir 7 (D pav.).

Lovelės lopšio montavimas ir išmontavimas (taikoma „Bella Set“ rinkiniui)

Norėdami pritvirtinti levelę ant gaminio rėmo, atlikite tuos pačius veiksmus, kaip aprašyta skyriuje Lovos-kėdutės montavimas. Levelę galima pasukti 360° bet kuria kryptimi.

Statramsčio su žaislais montavimas ant lovelės lopšio

Norėdami surinkti statramstį su žaislais, įdėkite jį ant abiejų lovelės rėmo pusių (15 pav.).

Problemų sprendimas

Problema	Galimas sprendimas
Melodija ir supimasis staiga stabdo.	Prietaisas neteisingai prijungtas prie maitinimo šaltinio / išsikrovusios baterijos.
Prietaisas neįsijungia.	Patikrinkite, ar tinkamai įdėtos baterijos. Įsitikinkite, kad baterijos neišsikrovusios.
Prietaisas per daug virpa.	Patikrinkite, ar montavimas ant pagrindo buvo atliktas teisingai.
Silpna indikatoriaus šviesa.	Įsitikinkite, kad baterijos neišsikrovusios. Pakeiskite baterijas naujomis.

Valymas ir priežiūra

- Nedidelius nešvarumus ant užvalkalo reikia valyti drėgna šluoste ir švelnia valymo priemone.
- Užvalkalą galima nuimti ir skalbti rankomis 30°, naudojant švelnų ploviklį.
- Nenaudokite baliklių ar kitų stiprių valiklių.
- Neskalkbkite ir nedžiovinkite mechaniškai.
- Drėgną užvalkalą reikia išskleisti ir leisti visiškai išdžiūti.
- Rėmas ir plastikinės dalys turi būti valomos drėgna šluoste ir švelniu plovikliu. Prieš kitą naudojimą rėmą ir plastikinės dalis reikia sausiai nušluostyti.
- Laikykite gaminį sausoje vietoje, apsaugotoje nuo aukštos temperatūros ir drėgmės.

Nuotraukos skirtos tik informaciniais tikslais, tikroji gaminių išvaizda gali skirtis nuo pateiktos nuotraukose.

CS

Vážení zákazníci!

Máte-li jakékoli připomínky nebo dotazy týkající se zakoupeného výrobku, kontaktujte nás: **help@lionelo.com**

Výrobek splňuje požadavky následujících norem:

Bella: EN 12790:2009

Bella Set: EN 12790:2009, EN 1130:2019+AC:2020, EN 16890:2017+A1:2021

Výrobce:

BrandLine Group Sp. z o. o.

ul. A. Kręglewskiego 1, 61-248 Poznań, Polsko

VAROVÁNÍ

DŮLEŽITÉ! USCHOVEJTE PRO BUDOUCÍ POUŽITÍ

1. Nikdy nenechávejte dítě bez dozoru.
2. Nepoužívejte toto lehátko, pokud vaše dítě může samo sedět.
3. Toto lehátko není určeno jako místo pro delší spánek dítěte.
4. Umístění lehátka na vyvýšené místo, např. na stůl, je nebezpečné.
5. Vždy používejte bezpečnostní systém.
6. K přenášení lehátka nikdy nepoužívejte hrazdičku s hračkami.
7. Maximální hmotnost dítěte, pro které je výrobek určen, je 9 kg.
8. Toto lehátko nenahrazuje dětskou postýlku ani postel. Pokud vaše dítě potřebuje spát, dejte jej do vhodné postýlky nebo postele.
9. Před každým použitím nebo montáží zkontrolujte lehátko, zda není poškozeno, nejsou uvolněny spoje, nechybí prvky nebo nemá ostré hrany. Lehátko nepoužívejte, pokud je jakákoli jeho část poškozená nebo chybí. V takovém případě se obraťte na servis výrobce.

10. Nepoužívejte jiné příslušenství nebo náhradní díly než ty, které dodává výrobce.
11. Výrobek nikdy nepoužívejte na měkkém povrchu (např. postel, pohovka, polštář), protože by se mohl převrátit a ohrozit dítě. Výrobek používejte na rovném a pevném povrchu.

**Platí pro sadu Bella Set:
VAROVÁNÍ PRO POSTÝLKU**

POZOR! DŮLEŽITÉ! PŘEČTĚTE SI POZORNĚ A USCHOVEJTE PRO BUDOUCÍ POUŽITÍ

1. Tento výrobek nikdy nepoužívejte bez předchozího přečtení návodu.
2. Výrobek přestaňte používat, jakmile si dítě dokáže sednout, kleknout nebo se vytáhnout.
3. Umístění dalších předmětů do postýlky může způsobit udušení.
4. Výrobek nedávejte do blízkosti něčeho, co by mohlo představovat nebezpečí udušení, např. šňůrky, provázky/ záclony atp.
5. V jednom výrobku nepoužívejte více než jednu matraci.
6. Výrobek postavte na rovnou podlahu.
7. Malé děti si nesmí hrát bez dozoru v blízkosti postýlky.
8. Když dítě ponecháte bez dozoru, zajistěte postýlku ve stabilní poloze.
9. Všechny montážní prvky musí být vždy řádně utaženy. Dávejte pozor, aby se neuvolnily žádné šrouby, protože by se dítě mohlo o ně zachytit částí těla nebo oblečením (např. provázky, náhrdelníky, stuhy od hraček atp.), což může představovat nebezpečí udušení.

10. Maximální tloušťka matrace je označena čárkou na vnitřní straně postýlky. Nepoužívejte silnější matraci, než je dovoleno.
11. Uvědomte si nebezpečí z cigaret, otevřeného ohně nebo jiných zdrojů tepla, jako jsou elektrická topidla, plynová kamna atp., v blízkosti postýlky.
12. **NEPOUŽÍVEJTE** postýlku, pokud některá část chybí, je prasklá nebo poškozená. V případě potřeby kontaktujte firmu Lionelo ohledně náhradních dílů a návodu. **NEVYMĚŇUJTE** sami části v postýlce.

VAROVÁNÍ PRO MATRACE

DŮLEŽITÉ! PŘEČTĚTE SI POZORNĚ A USCHOVEJTE PRO BUDOUCÍ POUŽITÍ

1. Matraci nepoužívejte, pokud je některá její součást rozbitá, roztržená nebo chybí, používejte pouze náhradní díly schválené výrobcem.
2. V dětské postýlce nepoužívejte více než jednu matraci.
3. Uvědomte si nebezpečí z otevřeného ohně nebo jiných zdrojů tepla, jako jsou elektrická topidla, plynová kamna atp., v blízkosti postýlky.

Lehátko lze napájet 4 bateriemi LR14 nebo pomocí síťového adaptéru. Baterie a síťový adaptér nejsou součástí sady.

Popis součástí výrobku (obr. A, B)

- | | |
|---|--|
| 1. Základna | 7. Podpěra lehátka |
| 2. Ovládací panel | 8. Tlačítko pro nastavení sklonu sedátka |
| 3. Spojovací prvek základny a lehátka/korby | 9. Přední část rámu |
| 4. Tlačítko pro uvolnění lehátka/korby | 10. Zadní část rámu |
| 5. Příhrádka na baterie | 10a. Upevňovací prvek hrazdičky s hračkami |
| 6. Napájecí port | 11. Hrazdička s hračkami |

12. Tlačítko pro uvolnění hrazdičky
13. Hračka
14. Návod k použití
15. Korba
16. Ovladač
17. Výstelka
18. Sedátko
19. Ramenní pásy
20. Kryt bezpečnostních pásů
21. Bederní pásy
22. Spona
23. Zip
24. Přezky ramenních pásů

Ovládací panel (obr. C)

1. Ukazatel rychlosti houpání

Ukazatel ukazuje vybranou rychlost houpání (1–5).

2. Ukazatel detekce pohybu

Ukazatel se rozsvítí, když je zapnuta funkce detekce pohybu dítěte.

3. Ukazatel napájení

Ukazatel se rozsvítí, když je zařízení zapnuto.

4. Přepínač ZAP/VYP

5. Výběr rychlosti houpání

Vyberte jednu z rychlostí houpání (1–5).

6. Přijímač dálkového ovládání

7. Přepínač ZAP/VYP detekce pohybu dítěte

8. Změna režimu houpání

9. Výběr melodie

10. Automatický režim

Režim se mění asi každých 16 sekund.

- 11.–15. Pět režimů houpání

16. Noční režim

Zapnutí tohoto režimu způsobí, že zařízení zpomalí houpání, dokud se úplně nezastaví.

Dálkový ovladač (obr. D)

1. Kryt přihrádky na baterie
2. Přepínač ZAP/VYP
3. Přehrání nebo zastavení melodie
4. Další melodie
5. Předchozí melodie

6. Zvýšení hlasitosti
7. Snížení hlasitosti
8. Výběr rychlosti houpání
9. Změna režimu houpání
10. Přepínač ZAP/VYP detekce pohybu dítěte
11. Příhrádka na baterie

Napájení

Připojte USB kabel k síťovému adaptéru a pak připojte síťový adaptér k síťové zásuvce. Druhý konec kabelu vložte do DC portu v základně lehátka (6, obr. A). Pozor! Síťový adaptér pravidelně kontrolujte, zda nedošlo k eventuálnímu poškození kabelu, zástrčky, kolíků a dalších součástí. Pokud zjistíte abnormalitu, nepoužívejte déle síťový adaptér.

Při používání výrobku používejte pouze síťový adaptér s příslušnými parametry: 5,8V DC 0,8A.

Baterie

1. Baterie uchovávejte mimo dosah dětí.
2. Baterie vložte do příhrádky podle polarity.
3. Nevhazujte baterie do ohně, protože by mohly explodovat.
4. Pokud výrobek nebudete delší dobu používat, vyjměte baterie z příhrádky.
5. Vždy vyjměte vybitou baterii. Baterie ponechaná ve výrobku může vytéct nebo explodovat a zničit výrobek.
6. Baterie, které nejsou dobíjecí, nedobíjejte.
7. Nemíchejte různé typy baterií nebo staré (použité) baterie s novými.
8. Nezkratujte napájecí svorky.
9. Baterie zlikvidujte v souladu s předpisy, vyhazujte je do speciálních nádob.
10. Varování! Dálkový ovladač obsahuje knoflíkové baterie, které mohou při spolknutí způsobit vážné vnitřní chemické popáleniny.
11. Varování! Použité knoflíkové baterie ihned zlikvidujte. Nové a použité baterie uchovávejte mimo dosah dětí. Pokud máte podezření, že baterie byly spolknuty nebo vloženy do jakékoli části těla, okamžitě vyhledejte lékařskou pomoc.

Montáž baterií (obr. E)

Sejměte kryt přihrádky na baterie, vyšroubujte šroubek šroubovákem.

1. Baterie vložte do přihrádky na baterie, přitom dávejte pozor na polaritu baterií.
2. Nasadte zpět kryt přihrádky na baterie a utáhněte šroubek.

Montáž baterií do dálkového ovladače (obr. F)

1. Otevřete kryt přihrádky na baterie a vytáhněte držák na baterii.
2. Vložte knoflíkovou baterii do držáku (1, obr. F) a pak držák s baterií vložte do dálkového ovladače (2, obr. F).
3. Zavřete přihrádku na baterii. Správné zavření indikuje cvaknutí.

Montáž a demontáž lehátka

1. Umístěte podpěry lehátka na základnu (obr. 1). Správnou montáž bude indikovat cvaknutí uvolňovacích tlačítek (B, obr. 1).
2. Spojte přední a zadní část rámu (obr. 2). Dávejte pozor na označení trubek (1, obr. 2) a spojte trubky označené stejným písmenem. Správnou montáž bude indikovat cvaknutí.
3. Ujistěte se, že kovové jazyčky jsou ve správných otvorech (2, obr. 2).
4. Nasadte výstelku na rám lehátka (obr. 3). Ujistěte se, že je výstelka správně nasazena (2, 3 obr. 3) a zip je zcela zapnut (obr. 4, 5). Lehátko nepoužívejte, pokud zip není zcela zapnutý (A, B, obr. 5).
5. Chcete-li lehátko sejmout ze základny, stiskněte uvolňovací tlačítka (4, obr. A) umístěná na obou stranách montážního prvku (3, obr. A).

Bezpečnostní pásy

1. Pásy rozepte stisknutím tlačítka na sponě (2, obr. 6).
2. Pásy vložte do příslušných otvorů ve výstelce a upravte je podle výšky dítěte (obr. 7). Vložte pásy do úchytek na zadní straně sedátka a utáhněte je (1, 2, 3, obr. 7).
3. Po vložení dítěte do lehátka zapněte pásy zasunutím přezek do spony (1, 2, obr. 8) a pak zapněte suché zipy krytu (3, obr. 8).
4. Správné upevnění bude indikovat cvaknutí. Lehátko nepoužívejte, pokud pásy nebudou správně zapnuty (obr. 9).

Hrazdička s hračkami

Pozor! Výrobek při přenášení nadržte za hrazdičku.

1. Hrazdičku s hračkami vložte do montážního prvku umístěného na rámu lehátka (obr. 10). Správnou montáž bude indikovat cvaknutí. Hrazdičku můžete nastavit do pěti poloh (obr. 11).
2. Chcete-li vyjmout hrazdičku z rámu lehátka, stiskněte uvolňovací tlačítko (12, obr. B).

Používání lehátka

1. Lehátko můžete otočit o 360° v libovolném směru (obr. 12).
2. Pro změnu polohy lehátka stiskněte nastavovací tlačítka (8, obr. A) umístěná na obou stranách rámu a pak vyberte jednu ze tří poloh – sedící, ležící nebo pololežící (obr. 13).
3. Chcete-li zařízení zapnout, připojte jej ke zdroji napájení nebo vložte baterie a pak stiskněte přepínač na dálkovém ovladači nebo ovládacím panelu.
4. Vyberte jednu z pěti rychlostí houpání.

Režimy houpání

1. Vyberte jeden ze šesti režimů houpání (obr. 14). Výběrem prvního režimu (10, obr. C) se změní režim houpání asi každých 16 sekund.
2. Vyberte noční režim na ovládacím panelu (16, obr. C) nebo dálkovém ovladači (9, obr. D), zařízení začne zpomalovat houpání, dokud se úplně nezastaví.

Detekce pohybu dítěte

Chcete-li zapnout funkci detekce pohybu dítěte, stiskněte tlačítko 7 (obr. C) na ovládacím panelu nebo 10 (obr. D) na dálkovém ovladači, opětovným stisknutím funkci vypnete.

Po detekci pohybu dítěte se automaticky zapnou houpání a melodie.

Melodie

Stisknutím tlačítka 9 (obr. C) aktivujete jednu z melodií dostupných na ovládacím panelu. Pro vypnutí znovu stiskněte tlačítko. Stisknutím a přidržením zvýšíte nebo snížíte hlasitost.

Stisknutím tlačítka 3 (obr. D) vyberte melodii pomocí dálkového ovladače. Melodii

můžete změnit na další nebo předchozí pomocí tlačítek 4 a 5 (obr. D). Pomocí tlačítek 6 a 7 (obr. D) zvýšte nebo snižte hlasitost.

Montáž a demontáž korby postýlky (platí pro sadu Bella Set)

Chcete-li namontovat postýlku na rám výrobku, postupujte stejně jako v podkapitole Montáž lehátka. Postýlku můžete otočit o 360° v libovolném směru.

Montáž hrazičky s hračkami na korbu postýlky

Chcete-li namontovat hrazičku s hračkami, nasadte ji na obě strany rámu postýlky (obr. 15).

Řešení problémů

Problém	Možné řešení
Melodie a houpání se najednou zastaví.	Zařízení není správně připojeno k napájení / vybité baterie.
Zařízení se nezapne.	Zkontrolujte, zda jsou baterie správně vloženy. Ujistěte se, že baterie nejsou vybité.
Zařízení se nadměrně třese.	Zkontrolujte, zda jste správně provedli montáž základny.
Slabá kontrolka ukazatele.	Ujistěte se, že baterie nejsou vybité. Baterie vyměňte za nové.

Čištění a údržba

- Lehké znečištění výstelky očistěte vlhkým hadříkem a jemným čisticím prostředkem.
- Výstelku můžete sejmout a prát ručně při teplotě do 30 °C s použitím jemného pracího prostředku.
- Nepoužívejte bělidla ani jiné silně čisticí prostředky.
- Neperte ani nesušte mechanicky.
- Mokrou výstelku rozprostřete a nechte zcela vyschnout.
- Rám a plastové prvky čistěte vlhkým hadříkem a jemným čisticím prostředkem. Před dalším použitím rám a plastové prvky otřete do sucha.

- Výrobek skladujte na suchém místě, mimo dosah vysokých teplot a vlhkosti.

Fotografie jsou pouze orientační, skutečný vzhled výrobku se může lišit od znázorněného na fotografiích.

HU

Kedves Ügyfelünk!

Ha bármilyen észrevétele vagy kérdése van a vásárolt termékről, lépjen kapcsolatba velünk: help@lionelo.com

A termék megfelel az alábbi szabványok követelményeinek:

Bella: EN 12790:2009

Bella Set: EN 12790:2009, EN 1130:2019+AC:2020, EN 16890:2017+A1:2021

Gyártó:

BrandLine Group Sp. z o. o.

ul. A. Kręglewskiego 1, 61-248 Poznań, Lengyelország

FIGYELMEZTETÉS

FONTOS! ŐRIZZE MEG KÉSŐBBI FELHASZNÁLÁS CÉLJÁBÓL

1. Soha ne hagyja gyermekét felügyelet nélkül.
2. Ne használja ezt a pihenőszéket, ha a gyermeke képes önállóan ülni.
3. Ez a pihenőszék hosszabb alvásokra nem alkalmas.
4. A pihenőszék magas felületre, pl. asztalra helyezése veszélyes.
5. Mindig használja a biztonsági övrendszert.
6. Sohase hordozza a pihenőszéket a játékhídnál fogva.
7. A termék legfeljebb 9 kg testsúlyig használható.
8. Ez a pihenőszék nem használható kiságy vagy közönséges ágy helyett. Ha gyermeke álmos, megfelelő kiságyba vagy közönséges ágyba kell helyezni.
9. Minden használat vagy összeszerelés előtt ellenőrizze, hogy nem sérült a pihenőszék, nincsenek meglazult csatlakozások, hiányzó elemek vagy

éles élek. Ne használja a pihenőszéket, ha annak valamelyik eleme sérült vagy hiányzik. Ebben az esetben lépjen kapcsolatba a gyártó szervizével.

10. Csak a gyártó által a termékkel együtt kiszállított tartozékokat vagy elemeket használja.
11. Soha ne használja a terméket puha felületen (pl. ágyon, kanapén, párnán), mivel a termék felborulhat és veszélyt jelenthet a gyermek számára. A terméket sík, stabil felületre kell állítani.

Bella Set:

KISÁGYRA VONATKOZÓ FIGYELMEZTETÉSEK

FIGYELEM! FONTOS! OLVASSA EL FIGYELMESEN ÉS ŐRIZZE MEG KÉSŐBBI FELHASZNÁLÁS CÉLJÁBÓL

1. Ne használja a terméket az útmutató elolvasása nélkül.
2. Fejezze be a termék használatát, ha a gyermek fel tud ülni, térdelni vagy fel tudja húzni magát.
3. További tárgyak kiságyba helyezése fulladást okozhat.
4. Ne helyezze a terméket olyan tárgyak közelébe, melyek fulladásveszélyt okozhatnak, pl. zsinórok, madzagok / függönyök stb.
5. Ne használjon egynél több matracot a termékben.
6. A terméket vízszintes padlóra kell helyezni.
7. Kis gyerekek nem játszhatnak felügyelet nélkül a kiságy közelében.
8. A kiságyat fixen rögzíteni kell, amikor felügyelet nélkül hagyja a gyermeket.
9. Folyamatosan ellenőrizni kell az elemek meghúzását. Ügyeljen arra, hogy egy csavar se legyen meglazulva, mivel

abba beleakadhat a gyermek valamelyik testrésze vagy ruhadarabja (pl. madzagok, nyakláncok, játékszalagok stb.) és fulladásveszélyt okozhat.

10. A matrac maximális vastagságát a kiságy belső oldalán lévő vonal jelzi. Ne használjon a megengedettnél vastagabb matracot.
11. Legyen tisztában a kiságy közelében lévő cigaretta, nyílt láng és más erős hőforrások, mint az elektromos, gázüzemű kályhák okozta kockázattal.
12. NE használja a kiságyat, ha annak valamelyik eleme hiányzik, eltört vagy megsérült. Szükség esetén forduljon a Lionelo vállalathoz pótalkatrész vagy útmutató ügyében. NE cserélje ki saját kezűleg a kiságy elemeit.

MATRACRA VONATKOZÓ FIGYELMEZTETÉSEK

FONTOS! OLVASSA EL FIGYELMESEN ÉS ŐRIZZE MEG KÉSŐBBI FELHASZNÁLÁS CÉLJÁBÓL

1. Ne használja a matracot, ha annak valamelyik eleme elromlott, elszakadt vagy elveszett, kizárólag a gyártó által jóváhagyott pótalkatrészeket használjon.
2. Ne használjon egynél több matracot a kiságyban.
3. Legyen tisztában a kiságy közelében lévő nyílt láng és más erős hőforrások, mint az elektromos, gázüzemű kályhák okozta kockázattal.

A pihenőszék 4 darab LR14 típusú elemmel vagy hálózati tápegységgel üzemeltethető. A szett elemeket és tápegységet nem tartalmaz.

Alkatrészlista (A, B ábra)

- | | |
|---|-----------------------------|
| 1. Bázistalp | 12. Játékhíd kioldó gomb |
| 2. Kezelőpanel | 13. Játékok |
| 3. Bázistalp és pihenőszék / kiságy csatlakozó elem | 14. Használati útmutató |
| 4. Pihenőszék / kiságy kioldó gomb | 15. Ágyrész |
| 5. Elemtartó | 16. Távirányító |
| 6. Töltő aljzat | 17. Ülészuzat |
| 7. Pihenőszék tartókonzol | 18. Ülés |
| 8. Ülőegység dőlésszabályozó gomb | 19. Vállövek |
| 9. Váz elülső része | 20. Biztonsági öv védőpárna |
| 10. Váz hátsó része | 21. Deréköv |
| 10a. Játékhíd rögzítő elem | 22. Csat |
| 11. Játékhíd | 23. Cipzár |
| | 24. Vállöv csat |

Kezelőpanel (C. ábra)

1. Hintázási sebesség jelző
A jelző a kiválasztott hintázási sebességet jelzi (1-5)
2. Mozgásérzékelés jelző
A jelző akkor világít, ha be van kapcsolva a mozgásérzékelés funkció.
3. Töltésjelző
A jelző világít, ha be van kapcsolva a készülék.
4. Kapcsológomb
5. Hintázási sebesség kiválasztása
Válassza ki az egyik hintázási sebességet (1-5).
6. Távvezérlés vevőegység
7. Mozgásérzékelés kapcsológomb
8. A hintázási mód módosítása
9. Dallam kiválasztása
10. Automata üzemmód
Körülbelül 16 másodpercenként változik a hintázási mód.
11. - 15. Öt hintázási mód
16. Éjszakai mód
Az üzemmód bekapcsolásával lassul, majd teljesen leáll a ringatás.

Távírányító (D. ábra)

1. Elemtartó fedél
2. Kapcsológomb
3. A dallam lejátszása vagy leállítása
4. Következő dallam
5. Előző dallam
6. Hangerő növelése
7. Hangerő csökkentése
8. Hintázási sebesség kiválasztása
9. A hintázási mód módosítása
10. Mozgásérzékelés kapcsológomb
11. Elemtartó

Tápellátás

Csatlakoztassa az USB kábelt a hálózati tápegységgel, majd csatlakoztassa a tápegységet a hálózati aljzatra. A kábel másik végét dugja be a pihenőszék bázislapján található DC csatlakozó aljzatba (6, A ábra).

Figyelem! Rendszeresen ellenőrizze a tápegységet, hogy nem érte sérülés a kábelt, a tápdugót, az érintkezőket és a tápegység más elemeit. Ha rendellenességet észlel, fejezze be a tápegység használatát.

A termék használata során kizárólag a megfelelő specifikációkkal rendelkező tápegységet szabad használni: 5,8V DC 0,8A.

Elemek

1. Tartsa távol az elemeket a gyermekektől.
2. Az elemeket a polaritásnak megfelelően kell a termékbe helyezni.
3. Ne dobja az elemeket tűzbe, mert robbanást okozhat.
4. Amennyiben hosszabb ideig nem használja a terméket, vegye ki az elemeket az elemtartóból.
5. Minden esetben távolítsa el a lemerült elemeket. A termékben hagyott elem szivároghat vagy felrobbanhat és sérülést okozhat a termékben.
6. Az egyszer használatos elemeket nem szabad újratölteni.
7. Ne keverje össze a különböző típusú, valamint az új és a régi (használt) elemeket.
8. Ne zárja rövidre az érintkezőket.

9. Az elemeket a jogszabályoknak megfelelően erre a célra szolgáló konténerekbe kell eltávolítani.
10. Figyelmeztetés! A távirányító gombelemeket tartalmaz, amelyek lenyelés esetén súlyos belső kémiai égési sérüléseket okozhatnak.
11. Figyelmeztetés! A lemerült gombelemeket azonnal ártalmatlanítani kell. Az új és lemerült elemek gyermekektől elzárva tárolandók. Az elemek lenyelésének vagy más testrésztbe kerülésének gyanúja esetén azonnal forduljon orvoshoz.

Az elem behelyezése (E. ábra)

Vegye le az elemtartó fedelét, ehhez csavarozza ki a csavart egy csavarhúzó segítségével.

1. Helyezze be az elemeket az elemtartóba, ügyelve az elemek megfelelő polaritására.
2. Helyezze fel az elemtartó fedelét és rögzítse a csavar becsavarásával.

A távirányító elemének behelyezése (F. ábra)

1. Nyissa ki az elemtartó fedelét és húzza ki az elemtartó tálcát.
2. Helyezze be a gombelemet a tálcába (1, F ábra), majd tolja vissza az elemtartó tálcát a távirányítóba (2, F ábra).
3. Zárja be az elemtartót. Az elemtartó megfelelő zárását egy kattánás jelzi.

A pihenőszék felszerelése és leszerelése

1. Helyezze rá a pihenőszék tartókonzolt a bázisra (1. ábra). A megfelelő rögzítést a kioldógombok jellegzetes kattánása jelzi (B, 1 ábra).
2. Csatlakoztassa a váz elülső és hátsó részét (2. ábra). Figyeljen a csövek jelölésére (1, 2. ábra) és csatlakoztassa az azonos betűvel jelölt csöveket. A helyes összeszerelést egy kattánás jelzi.
3. Győződjön meg róla, hogy a fém pöckök a megfelelő nyílásokba kerülnek (2, 2. ábra).
4. Húzza fel az ülészuzatot a pihenőszék vázára (3. ábra). Győződjön meg az ülészuzat megfelelő felhelyezéséről (2,3, 3. ábra) és a zárja be a cipzárat (4,5 ábra). Ne használja a pihenőszéket félig bezárt cipzárral (A,B, 5. ábra).
5. A pihenőszék levételéhez nyomja meg a rögzítőelem (3, A ábra) két oldalán található kioldógombokat (4, A ábra).

Biztonsági övek

1. Oldja ki az övet a csaton lévő gomb megnyomásával (2, 6. ábra).
2. Tegye át az öveget az üléshez megfelelő nyílásain, a gyermek magasságához igazítva (7. ábra). Dugja be az öveget az ülés hátulján lévő csatokba és húzza meg (1,2,3, 7. ábra).
3. Miután behelyezte a gyermeket a pihenőszékbe, kösse be az övrendszert a kattanzárak csatba helyezésével (1,2, 8. ábra), majd zárja be a védőpárna tépőzárait (3,8. ábra).
4. Az övrendszer megfelelő bekötését egy kattanas jelzi. Ne használja a pihenőszéket rosszul bekötött övekkel (9. ábra).

Játékhíd

Figyelem! Ne hordozza a terméket a játékhídnál fogva.

1. Rögzítse a játékhídat a pihenőszék vázán található rögzítőelembe (10. ábra). A helyes összeszerelést egy kattanas jelzi. A játékhíd ötféle pozícióba állítható (11. ábra).
2. A játékhíd eltávolításához nyomja meg a kioldógombot (12, B. ábra).

A pihenőszék használata

1. A pihenőszék bármilyen irányba 360°-ban forgatható (12. ábra).
2. Az ülés pozíciójának módosításához nyomja meg a váz két oldalán lévő beállító gombokat (8, A ábra), majd válassza ki a három választható pozíció - ülő, fekvő vagy félig fekvő - egyikét (13. ábra).
3. A készülék bekapcsolásához csatlakoztassa a készüléket a tápforrásra vagy helyezzen be elemeket, majd nyomja meg a távirányítón vagy a kezelőpanelen lévő kapcsológombot.
4. Válassza ki az öt hintázási sebesség egyikét.

Hintázási módok

1. Válassza ki a hat hintázási mód egyikét (14. ábra). Az első hintázási mód kiválasztásával (10, C ábra) körülbelül 16 másodpercenként változik a hintázási mód.
2. Válassza az éjszakai módot a kezelőpanelen (16, C ábra) vagy a távirányítón (9, D ábra), a készülék elkezd lassítani, majd teljesen leállítja a hintázást.

Mozgásérzékelés

Nyomja meg a 7 gombot (C ábra) a kezelőpanelen vagy a 10 gombot (D ábra) a távirányítón a mozgásérzékelés funkció bekapcsolásához. Nyomja meg újra a funkció kikapcsolásához.

A baba mozgásának érzékelésekor a készülék automatikusan bekapcsolja a hintázást és a dallam lejátszását.

Dallamok

Nyomja meg a 9 gombot (C ábra) a kezelőpanelen az elérhető dallamok egyikének bekapcsolásához. Nyomja meg újra a dallam kikapcsolásához. Nyomja meg és tartsa lenyomva a hangerő növeléséhez vagy csökkentéséhez.

Nyomja meg a 3 gombot (D ábra) a dallam távirányítóval történő kiválasztásához. A dallamot a 4 és az 5 gombokkal tudja az előzőre vagy a következőre váltani (D ábra). Növelje vagy csökkentse a hangerőt a 6 és a 7 gombokkal (D ábra).

A kiságy rögzítése és eltávolítása (Bella Set)

A kiságy alapvázra rögzítéséhez kövesse a Pihenőszék rögzítése fejezetben leírtakat. A kiságy bármilyen irányba 360°-ban forgatható.

A játékhíd rögzítése a kiságyra

A játékhíd rögzítéséhez rögzítse a hidat kiságy két oldalán (15. ábra).

Problémamegoldás

Probléma	Lehetséges megoldás
Hirtelen leáll a hintázás és a dallam lejátszása.	A készülék rosszul van csatlakoztatva a tápegységre / lemerültek az elemek.
A készülék nem kapcsol be.	Ellenőrizze az elemek megfelelő behelyezését. Győződjön meg róla, hogy nem merültek le az elemek.
A készülék túlzottan rángat.	Ellenőrizze, hogy megfelelően rögzítette a pihenőszéket / kiságyat a bázisra.

Gyengén világító jelző.

Győződjön meg róla, hogy nem merültek le az elemek. Cserélje ki az elemeket új elemekre.

Tisztítás és karbantartás

- A huzat kisebb szennyeződéseit enyhe tisztítószerrel nedvesített törlőkendővel kell tisztítani.
- A huzat levehető és enyhe mosószerrel 30°-on kézzel mosható.
- Ne használjon fehérítőt és egyéb agresszív tisztítószeret.
- Nem szabad géppel mosni és szárítani.
- A nedves huzatot szét kell teríteni és hagyni kell teljesen megszáradni.
- A vázat és a műanyag elemeket enyhe tisztítószerrel nedvesített törlőkendővel kell megtisztítani. A termék újbóli használata előtt törölje szárazra a vázat és a műanyag elemeket.
- A terméket magas hőmérséklettől és nedvességtől védett, száraz helyen kell tárolni.

A képek csak tájékoztató jelleggel bírnak, a termékek tényleges kinézete eltérhet a képeken látottaktól.

RO

Stimate Client!

Dacă aveți observații sau întrebări cu privire la produsul achiziționat, vă rugăm să ne contactați: help@lionelo.com

Produsul îndeplinește cerințele standardelor:

Bella: EN 12790: 2009

Set Bella: EN 12790:2009, EN 1130:2019+AC:2020, EN 16890:2017+A1:2021

Producător

BrandLine Group Sp. z o. o.

ul. A. Kręglewskiego 1, 61-248 Poznań, Polonia

AVERTISMENT IMPORTANT! PĂSTRAȚI PENTRU REFERINȚE VIITOARE

1. Nu vă lăsați niciodată copilul nesupravegheat.
2. Nu utilizați acest leagăn când copilul dumneavoastră poate sta singur.
3. Acest leagăn nu este conceput ca un loc în care un copil să doarmă pentru o perioadă lungă de timp.
4. Este periculos să așezați leagănul pe loc înalt, cum ar fi o masă.
5. Utilizați întotdeauna sistemul de securitate.
6. Nu utilizați niciodată bara de jucării pentru a transporta pătuțul.
7. Greutatea maximă a copilului căruia îi este destinat produsul este de 9 kg.
8. Acest leagăn nu este un înlocuitor pentru un pat. În cazul în care copilul dumneavoastră are nevoie de somn, acesta trebuie așezat pe un pătuț clasic sau pe un pat adecvat.
9. Înainte de fiecare utilizare sau asamblare, verificați dacă fotoliul de relaxare este deteriorat, dacă există conexiuni slăbite, dacă lipsesc piese sau margini ascuțite. Nu utilizați pătuțul dacă orice piesă este deteriorată sau lipsește. În acest caz, contactați departamentul de service al producătorului.
10. Nu utilizați alte accesorii sau piese de schimb decât cele furnizate de producător.
11. Nu utilizați niciodată produsul pe o suprafață moale (de exemplu, pat, canapea, pernă), deoarece produsul se poate răsturna și poate crea un pericol pentru copil. Utilizați produsul pe o suprafață plană și stabilă.

**Se aplică la Bella Set:
AVERTISMENTE PENTRU PĂTUȚ**

**ATENȚIE!
IMPORTANT! CITIȚI CU
ATENȚIE ȘI PĂSTRAȚI
PENTRU REFERINȚE
VIITOARE**

1. Nu utilizați acest produs fără a citi mai întâi instrucțiunile.
2. Întrerupeți utilizarea produsului de îndată ce copilul este capabil să se așeze, să îngenuncheze sau să se ridice singur.
3. Plasarea de obiecte suplimentare în pătuț poate provoca sufocare.
4. Nu așezați produsul în apropierea unui element care poate prezenta un risc de strangulare, de exemplu, corzi, frânghii/corzi etc.
5. Nu folosiți mai mult de o saltea într-un produs.
6. Produsul trebuie așezat pe o podea orizontală.
7. Copiii mici nu ar trebui să fie lăsați să se joace nesupravegheați în apropierea pătuțului.
8. Pătuțul trebuie să fie blocat într-o poziție fixă atunci când copilul este lăsat nesupravegheat.
9. Toate componentele de montare trebuie să fie întotdeauna strânse corespunzător. Trebuie avut grijă să se asigure că niciun șurub nu este slăbit, deoarece copilul se poate prinde de ele cu părți ale corpului sau cu hainele (de exemplu, cordoane, coliere, panglici de jucărie etc.), ceea ce poate reprezenta un risc de strangulare.
10. Grosimea maximă a saltelei este indicată de o linie pe partea interioară a patului. Nu folosiți o saltea mai groasă decât cea permisă.
11. Fiți conștienți de riscurile pe care le prezintă țigările, focurile deschise sau alte surse de temperatură ridicată, cum ar fi aragazurile electrice, aragazurile cu gaz etc., în apropierea pătuțului.
12. NU utilizați pătuțul dacă lipsește vreo piesă sau dacă este ruptă sau deteriorată. Contactați Lionelo pentru piese de schimb și instrucțiuni, dacă este necesar. NU înlocuiți singur piesele din pătuț.

AVERTISMENT PENTRU SALTEA

IMPORTANT! CITIȚI CU ATENȚIE ȘI PĂSTRAȚI PENTRU REFERINȚE VIITOARE

1. Nu folosiți salteaua dacă o componentă este ruptă, smulsă sau pierdută, utilizați numai piese de schimb aprobate de producător.
2. Nu utilizați mai mult de o saltea într-un pătuț.
3. Fiți conștienți de riscurile pe care le prezintă focurile deschise sau alte surse de căldură ridicată, cum ar fi aragazurile electrice, aragazurile cu gaz etc., în apropierea pătuțului.

Șezlongul poate fi alimentat cu 4 baterii LR14 sau cu un adaptor de alimentare. Bateriile și sursa de alimentare nu sunt incluse.

Descrierea părților produsului (Fig. A, B)

- | | |
|--|--|
| 1. Baza | 10. Partea din spate a cadrului |
| 2. Panoul de control | 10a. Element de montare a cătușelor pentru jucării |
| 3. Element de legătură între bază și pătuțul de transport / coșul de transport | 11. Bandă de susținere pentru jucării |
| 4. Buton de apăsare pentru eliberarea fotoliului culisant / a coșului de transport | 12. Buton de apăsare pentru a elibera banda pentru cap |
| 5. Compartimentul bateriilor | 13. Jucărie |
| 6. Port de alimentare | 14. Instrucțiuni de utilizare |
| 7. Suport pentru leagăn | 15. Landou |
| 8. Buton de reglare a înclinării scaunului | 16. Telecomandă |
| 9. Partea din față a cadrului | 17. Îneluitoare |
| | 18. Scaun |
| | 19. Curele de umăr |
| | 20. Capac pentru centura de siguranță |

21. Centuri de siguranță

22. Cataramă

23. Fixare cu fermoar

24. Cataramă centură umăr

Panou de control (Fig. C)

1. Indicator de viteză de rotație

Indicatorul arată viteza de legănare selectată (1-5)

2. Indicator de detectare a mișcării

Indicatorul se aprinde atunci când este activată funcția de detectare a mișcării copilului.

3. Indicator de alimentare

Indicatorul se aprinde atunci când aparatul este pornit.

4. Comutator pornit/oprit

5. Selectarea vitezei de balansare

Selectați una dintre vitezele de legănare (1-5).

6. Receptor telecomandă

7. Comutator pornit/oprit pentru detectarea mișcării copiilor

8. Schimbarea modului de legănare

9. Selectați melodii

10. Mod automat

Modul se schimbă la fiecare aproximativ 16 secunde.

11. - 15. Cinci moduri de balansare

16. Mod de noapte

Activarea acestui mod va face ca unitatea să încetinească balansarea până când aceasta se oprește complet.

Telecomandă (Fig. D)

1. Capac compartiment baterie

2. Comutator pornit/oprit

3. Redarea sau oprirea unei melodii

4. Următoarea melodie

5. Melodia anterioară

6. Creștere volum

7. Volum redus

8. Selectarea vitezei de balans

9. Schimbarea modului de legănare
10. Comutator pornit/oprit pentru detectarea mișcării copiilor
11. Compartiment baterie

Alimentarea cu energie electrică

Conectați cablul USB la adaptorul de alimentare, apoi conectați adaptorul de alimentare la o priză de rețea. Introduceți celălalt capăt al cablului în portul de curent continuu situat la baza fotoliului extensibil (6, fig. A).

Atenție! Sursa de alimentare trebuie verificată în mod regulat pentru a detecta eventualele deteriorări ale cablului, fișei, contactelor și altor componente. În cazul în care se detectează o anomalie, sursa de alimentare nu trebuie să mai fie utilizată. Atunci când utilizați produsul, folosiți numai o sursă de alimentare cu specificațiile corecte: 5,8V DC 0,8A.

Baterii

1. Țineți bateriile departe de copii.
2. Introduceți bateriile în compartiment în conformitate cu polaritatea.
3. Nu aruncați bateriile în foc, deoarece acest lucru poate provoca o explozie.
4. Dacă produsul nu este utilizat pentru o perioadă lungă de timp, scoateți bateriile din compartiment.
5. Îndepărtați întotdeauna o baterie epuizată. Orice baterie rămasă în produs poate avea scurgeri sau poate exploda și distruge produsul.
6. Bateriile care nu sunt proiectate pentru încărcare nu trebuie încărcate.
7. Nu amestecați baterii de tipuri diferite sau baterii vechi (uzate) cu baterii noi.
8. Nu scurtcircuitați bornele de alimentare cu energie electrică.
9. Eliminați bateriile în conformitate cu reglementările în vigoare, aruncându-le în containere special desemnate.
10. Avertisment! Telecomanda conține baterii cu buton care pot provoca arsuri chimice interne grave dacă sunt înghițite.
11. Avertisment! Aruncați imediat bateriile cu buton uzate. Păstrați bateriile noi și cele folosite departe de copii. Dacă suspectați că bateriile au fost înghițite sau introduse în orice parte a corpului, solicitați imediat asistență medicală.

Instalarea bateriei (Fig. E)

Îndepărtați capacul compartimentului pentru baterii deșurubând șurubul cu o șurubelniță.

1. Așezați bateriile în compartimentul pentru baterii, respectând polaritatea acestora.
2. Puneți la loc capacul compartimentului pentru baterii și strângeți șurubul.

Instalarea bateriilor telecomenzii (Fig. F)

1. Deschideți capacul compartimentului pentru baterii și scoateți tava pentru baterii.
2. Așezați bateria rotundă în tavă (1, fig. F), apoi așezați-l în telecomandă (2, fig. F).
3. Închideți compartimentul pentru baterii. Închiderea corectă va fi semnalată printr-un clic.

Montarea și demontarea pătuțului

1. Așezați suporturile leagănului pe bază (fig. 1). Asamblarea corectă va indica clicurile butoanelor de eliberare (B, Fig. 1).
2. Conectați secțiunile din față și din spate ale cadrului (Fig. 2). Rețineți marcajele țevilor (1, fig. 2) și conectați țevile marcate cu aceeași literă. Instalarea corectă va fi semnalată printr-un clic.
3. Asigurați-vă că filele metalice se află în găurile corecte (2, fig. 2).
4. Așezați capacul peste cadrul fotoliului extensibil (fig. 3). Asigurați-vă că husa este aplicată corect (2,3 fig. 3) și că fermoarul este complet fixat (fig. 4,5). Nu utilizați fotoliul extensibil dacă fermoarul nu este complet fixat (A, B, fig. 5).
5. Pentru a scoate leagănul de pe bază, apăsați butoanele de eliberare (4, fig. A) situate pe ambele părți ale elementului de montare (3, fig. A).

Centuri de siguranță

1. Desfaceți curelele prin apăsarea butonului de pe cataramă (2, Fig. 6).
2. Introduceți curelele în găurile corespunzătoare din înveliș, ajustându-le la înălțimea copilului (figura 7). Introduceți curelele în cataramele din spatele scaunului și strângeți-le (1,2,3, fig. 7).
3. Odată ce copilul dumneavoastră este în leagăn, fixați curelele prin

introducerea pieselor cu clichet în catarama (1, 2, fig. 8) și apoi fixați capacul cu velcro (3, fig. 8).

4. Fixarea corectă va fi semnalată printr-un clic. Nu utilizați fotoliul extensibil dacă chingile nu sunt fixate corespunzător (fig. 9).

Bandă de susținere pentru jucării

Atenție! Nu transportați produsul ținându-l de bandă de jucării.

1. Introduceți banda de susținere pentru jucărie în suportul de montare de pe cadrul suportului (Fig. 10). Instalarea corectă va fi semnalată printr-un clic. Banda de susținere poate fi reglată în cinci poziții (fig. 11).
2. Pentru a îndepărta banda pentru cap de pe cadrul fotoliului, apăsați butonul de eliberare (12, fig. B).

Utilizarea leagănelui

1. Leagănele pot fi rotite 360° în orice direcție (fig. 12).
2. Pentru a schimba poziția scaunului, apăsați butoanele de reglare (8, Fig. A) situate pe ambele părți ale cadrului, apoi selectați una dintre cele trei poziții – așezat, culcat sau semi culcat (Fig. 13).
3. Pentru a porni dispozitivul, conectați-l la sursa de alimentare sau introduceți bateriile, apoi apăsați comutatorul de pe telecomandă sau panoul de control.
4. Selectați una dintre cele cinci viteze de balansare.

Moduri de balansare

1. Selectați unul dintre cele șase moduri de balansare (fig. 14). Selectarea primului mod (10, Fig. C) va schimba modul de balansare aproximativ la fiecare 16 secunde.
2. Selectați modul de noapte de pe panoul de control (16, Fig. C) sau telecomanda (9, Fig. D), dispozitivul va începe să încetinească oscilația până când se oprește complet.

Detectarea mișcării copilului

Pentru a activa funcția de detectare a mișcării copilului, apăsați butonul 7 (Fig. C) de pe panoul de control sau 10 (Fig. D) de pe telecomandă. Apăsați din nou pentru a-l opri.

Când este detectată mișcarea unui copil, balansarea și melodia vor fi pornite automat.

Melodii

Apăsăți butonul 9 (Fig. C) pentru a activa una dintre melodiile disponibile pe panoul de control. Apăsăți din nou butonul pentru a-l opri. Apăsăți și mențineți apăsat pentru a crește sau micșora volumul.

Apăsăți butonul 3 (Fig. D) pentru a selecta melodia cu telecomanda. Schimbați tonul la următorul sau la cel anterior folosind tastele 4 și 5 (Fig. D). Măriți sau micșorați volumul apăsând butoanele 6 și 7 (Fig. D).

Instalarea și demontarea landoului patului (setul Bella se aplică)

Pentru a monta pătuțul pe cadrul produsului, urmați pașii descriși în secțiunea Montarea pătuțului. Pătuțul poate fi rotit 360° în orice direcție.

Montarea arcului de jucărie pe landoul pătuțului

Pentru a monta lanțul de jucării, puneți-l pe ambele părți ale cadrului patului (fig. 15).

Rezolvarea problemelor

Problema	Soluție posibilă
Melodia și balansarea se opresc brusc.	Dispozitiv conectat incorect la sursa de alimentare /bateriile descărcate.
Aparatul nu pornește.	Verificați dacă bateriile au fost instalate corect. Asigurați-vă că bateriile nu sunt descărcate.
Aparatul tremură excesiv.	Verificați dacă instalarea pe bază a fost efectuată corect.
Lumină indicatoare slabă.	Asigurați-vă că bateriile nu sunt descărcate. Înlocuiți bateriile cu altele noi.

Curățare și întreținere

- Murdăria minoră trebuie curățată cu o cârpă umedă și un agent de curățare delicat.

- Capacul poate fi îndepărtat și spălat manual la o temperatură de până la 30° cu un detergent ușor.
- Nu utilizați înălbitor sau alte substanțe puternice de curățare.
- A nu se spăla sau usca mecanic.
- Husa umedă trebuie desfăcută și lăsată să se usuce complet.
- Curățați cadrul și piesele din plastic cu o cârpă umedă și un agent de curățare delicat. Ștergeți cadrul și piesele din plastic înainte de a le folosi din nou.
- Depozitați produsul într-un loc uscat, ferit de căldură și umiditate.

Fotografiile sunt cu scop ilustrativ, aspectul real al produselor poate diferi, după cum se
cel prezentat în fotografii.

EN: Simplified EU / EC declaration of conformity

BrandLine Group Sp. z o. o. hereby declares that the "BELLA / BELLA SET" product complies with the directive: 2014/30/EU - EMC Directive, 2011/65/EU - RoHS Directive, 2009/48/EC - Toy Directive (Toy set only).

Full content of EU declaration of conformity is available on the following website:

PL: Uproszczona deklaracja zgodności UE / WE

BrandLine Group Sp. z o. o. niniejszym oświadcza, że produkt „BELLA / BELLA SET” jest zgodny z dyrektywą: 2014/30/UE - Dyrektywa EMC, 2011/65/UE - Dyrektywa RoHS, 2009/48/WE - Dyrektywa zabawkowa (tylko zestaw zabawek).

Pełny tekst deklaracji zgodności UE jest dostępny pod następującym adresem internetowym:

DE: Vereinfachte EU- / EG-Konformitätserklärung

BrandLine Group Sp. z o.o (GmbH) erklärt hiermit, dass das Produkt "BELLA / BELLA SET" der Richtlinie entspricht: 2014/30/EU - EMC Directive, 2011/65/EU - RoHS Directive, 2009/48/EC - Toy Directive (Toy set only).

Der vollständige Text der EU-Konformitätserklärung ist unter folgender Internetadresse erhältlich:

RU: Упрощенная декларация соответствия ЕС / CE

Brandline Group настоящим заявляет, что продукт "BELLA / BELLA SET" соответствует требованиям директивы: 2014/30/EU - EMC Directive, 2011/65/EU - RoHS Directive, 2009/48/EC - Toy Directive (Toy set only).

Полный текст Декларации о соответствии ЕС / CE доступен по следующему веб-адресу:

IT: EU / CE Dichiarazione di conformità semplificata

Con la presente la BrandLine Group Sp. z o. o. dichiara che il prodotto "BELLA / BELLA SET" è conforme alla direttiva: 2014/30/EU - EMC Directive, 2011/65/EU - RoHS Directive, 2009/48/EC - Toy Directive (Toy set only).

Il testo completo della dichiarazione di conformità UE è disponibile al seguente indirizzo del sito web:

FR: Déclaration de conformité UE / CE simplifiée

BrandLine Group Sp. z o. o. déclare par la présente que le produit „BELLA / BELLA SET” est conforme à la directive: 2014/30/EU - EMC Directive, 2011/65/EU - RoHS Directive, 2009/48/EC - Toy Directive (Toy set only).

Le texte complet de la déclaration de conformité de l'UE est disponible à l'adresse suivante:

ES: Declaración de conformidad simplificada de la UE / CE

BrandLine Group Sp. z o. o. declara que el producto "BELLA / BELLA SET" cumple con la directiva: 2014/30/EU - EMC Directive, 2011/65/EU - RoHS Directive, 2009/48/EC - Toy Directive (Toy set only).

El texto completo de la declaración UE de conformidad está disponible en la siguiente dirección de Internet:

NL: Vereenvoudigde EU- / EG-conformiteitsverklaring

BrandLine Group Sp. z o.o. verklaart hierbij dat het product "BELLA / BELLA SET" in overeenstemming is met de richtlijn: 2014/30/EU - EMC Directive, 2011/65/EU - RoHS Directive, 2009/48/EC - Toy Directive (Toy set only).

De volledige tekst van de EU conformiteitsverklaring is beschikbaar op de website:

LT: Supaprastinta ES atitikties deklaracija

"BrandLine Group Sp. z o. o." pareiškia, kad „BELLA / BELLA SET” gaminyso atitinka direktyvą: 2014/30/EU - EMC Directive, 2011/65/EU - RoHS Directive, 2009/48/EC - Toy Directive (Toy set only).

Visą ES atitikties deklaracijos tekstą galite rasti šiuo interneto adresu:

CS: Zjednodušené prohlášení o shodě EU

BrandLine Group Sp. z o. o. tímto prohlašuje, že výrobek „BELLA / BELLA SET” vyhovuje směrnici: 2014/30/EU - EMC Directive, 2011/65/EU - RoHS Directive, 2009/48/EC - Toy Directive (Toy set only).

Úplné znění EU prohlášení o shodě je k dispozici na následující internetové adrese:

HU: Egyszerűsített EU/EK megfeleléségi nyilatkozat

A BrandLine Group So. z o. o. ezúton kijelenti, hogy a „BELLA / BELLA SET” nevű termék megfelel a következő irányelveknek: 2014/30/EU - EMC Directive, 2011/65/EU - RoHS Directive, 2009/48/EC - Toy Directive (Toy set only)..

Az EU-megfeleléségi nyilatkozat teljes szövege a következő internetcímen érhető el:

RO: Declarație de conformitate UE/CE simplificată

BrandLine Group Sp. z o. o. prin prezenta declarație că produsul „BELLA / BELLA SET” este conform cu directiva: 2014/30/EU - EMC Directive, 2011/65/EU - RoHS Directive, 2009/48/EC - Toy Directive (Toy set only).

Textul integral al declarației de conformitate UE este disponibil la următoarea adresă de internet:

www.lionelo.com/deklaracija_zgodnosc/BELLA_BELLASET.pdf



EN: The product complies with requirements of EU directives.

Pursuant to the Directive 2012/19/EU, this product is subject to selective collection. The product must not be disposed of along with domestic waste as it may pose a threat to the environment and human health. The worn-out product must be handed over to the electrics and electronics recycling center.

PL: Produkt zgodny z wymaganiami dyrektyw Unii Europejskiej.

Zgodnie z Dyrektywą 2012/19/UE, niniejszy produkt podlega zbiórce selektywnej. Produktu nie należy wyrzucać wraz z odpadami komunalnymi, gdyż może stanowić on zagrożenie dla środowiska i zdrowia ludzi. Zużyty produkt należy oddać do punktu recyklingu urządzeń elektrycznych i elektronicznych.

DE: Das Produkt stimmt mit den Richtlinien der Europäischen Union.

Gemäß der Richtlinie 2012/19/UE unterliegt das Produkt einer getrennten Sammlung. Das Produkt darf man nicht zusammen mit kommunalen Abfällen entsorgen, weil das die Gefahr für die Umwelt und die Gesundheit der Menschen bilden kann. Das verbrauchte Produkt soll man in einem entsprechenden Rücknahmepunkt für Elektro- und Elektronik-Altgeräte zurückgeben.

RU: Продукт соответствует требованиям директив Европейского Союза.

В соответствии с директивой 2012/19 / ЕС этот продукт подлежит выборочному сбору. Не выбрасывайте продукт вместе с бытовыми отходами, так как он может представлять опасность для окружающей среды и здоровья людей. И использованный продукт следует сдать в пункт утилизации электрооборудования и электроники.

IT: Prodotto conforme ai requisiti delle direttive dell'Unione Europea.

In conformità alla direttiva 2012/19/UE, questo prodotto è soggetto a raccolta differenziata. Il prodotto non deve essere smaltito con i rifiuti domestici perché può costituire una minaccia per l'ambiente e la salute umana. Si prega di restituire il vecchio prodotto al punto di raccolta applicabile per il riciclaggio di apparecchiature elettriche ed elettroniche.

FR: Le produit est conforme aux exigences des directives de l'Union européenne.

Conformément à la Directive 2012/19/UE, le présent produit est soumis à la collecte séparée. Il convient de ne pas jeter le produit avec les déchets ménagers, car il peut constituer un danger pour l'environnement et la santé humaine. Le produit usé devrait être remis au point de recyclage des appareils électriques et électroniques.

ES: El producto cumple los requisitos de las directivas de la Unión Europea. De acuerdo con la Directiva 2012/19/UE, este producto está sujeto a recogida selectiva. El producto no debe eliminarse con los residuos municipales, ya que puede suponer una amenaza para el medio ambiente y la salud humana. Por favor, entrega el producto que ya no vayas a utilizar a un centro de reciclaje de dispositivos eléctricos y electrónicos.

NL: Product in overeenstemming met de eisen van de richtlijnen van de Europese Unie. In overeenstemming met Richtlijn 2012/19/EU moet dit product gescheiden worden ingezameld. Het product mag niet met het huisvuil worden weggegooid omdat het een bedreiging kan vormen voor het milieu en de volksgezondheid. Lever uw oude product in bij het daarvoor bestemde inzamelpunt voor recycling van elektrische en elektronische apparatuur.

LT: Produktas atitinka Europos Sąjungos direktyvų reikalavimus. Pagal Direktyvą 2012/19 / ES šis produktas turi būti renkamas atrankiniu būdu. Gaminio negalima išmesti su komunalinėmis atliekomis, nes tai gali kelti pavojų aplinkai ir žmonių sveikatai. Panaudotą gaminį reikia pristatyti į elektros ir elektronikos prietaisų perdirbimo punktą.

CS: Výrobek splňuje požadavky směrnice Evropské unie. V souladu se Směrnicí 2012/19/EU podléhá tento výrobek selektivnímu sběru. Výrobek by neměl být vyhazován do komunálního odpadu, jelikož může představovat hrozbu pro životní prostředí a lidské zdraví. Použitý výrobek by měl být odevzdán na místo recyklace elektrických a elektronických zařízení.

HU: A termék megfelel az Európai Unió direktíváinak. A 2012/19/EU irányelvnek megfelelően ezt a terméket szelektíven kell gyűjteni. A terméket nem szabad a kommunális hulladékkal együtt kidobni, mivel veszélyt jelenthet a környezetre és az emberi egészségre. Adja át az elhasználódott terméket az elektromos és elektronikus berendezések újrahasznosító pontjába.

RO: Produsul respectă cerințele directivelor Uniunii Europene. În conformitate cu Directiva 2012/19 / UE, acest produs este supus colectării selective. Produsul nu trebuie aruncat împreună cu deșeurile municipale, deoarece poate reprezenta o amenințare pentru mediu și sănătatea umană. Produsul folosit trebuie dus la punctul de reciclare a dispozitivelor electrice și electronice.

Szczegółowe warunki gwarancji dostępne są na stronie:
Detailed warranty conditions are available on the website:
Detaillierte Garantiebedingungen finden Sie auf der Website:
Подробные условия гарантии доступны на сайте:
Le condizioni di garanzia dettagliate sono disponibili sul sito web:
Les conditions de garantie détaillées sont disponibles sur le site:
Las condiciones de garantía detalladas están disponibles en el sitio web:
Gedetailleerde garantievoorwaarden zijn beschikbaar op de website:
Išsamias garantijos sąlygas rasite svetainėje:
Podrobné záruční podmínky jsou k dispozici na webových stránkách:
A részletes garanciális feltételek elérhetők a weboldalon:
Condiții detaliate de garanție sunt disponibile pe site:

www.lionelo.com

Thank you for purchasing our product
Dziękujemy za zakup urządzenia naszej marki
Vielen Dank für den Kauf unserer Markenausüstung
Спасибо за покупку нашего продукта
Grazie per aver acquistato il nostro prodotto
Merci d'avoir acheté notre produit
Gracias por adquirir nuestro producto
Bedankt voor het aanschaffen van ons product
Dėkojame, kad įsigijote mūsų prekės ženklą įrenginį
Děkujeme vám za zakoupení zařízení naší značky
Köszönjük, hogy márkájú készülékünket választotta
Vă mulțumim că ați achiziționat un dispozitiv al mărcii noastre



www.lionelo.com