

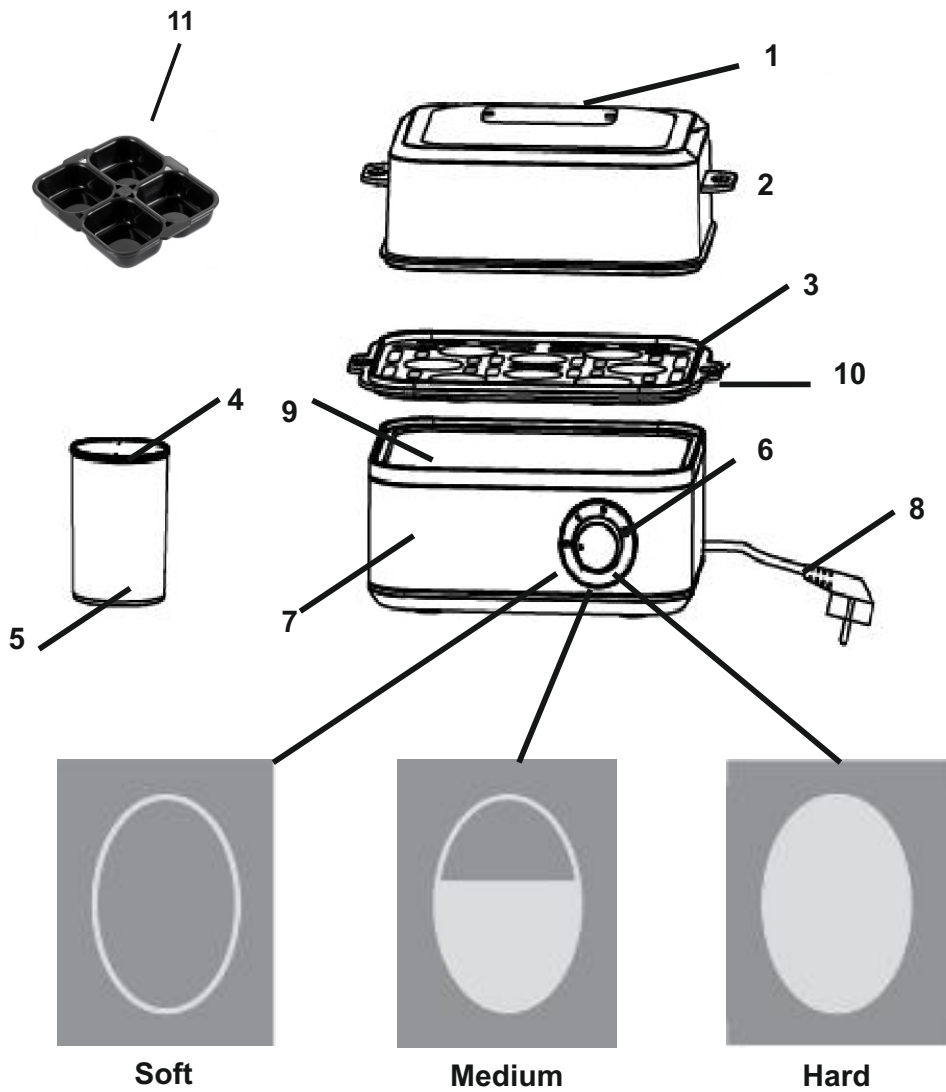
# ADLER

EUROPE



## AD 4486

(GB) user manual - 3	(BIH) upute za rad - 20
(D) bedienungsanweisung - 4	(H) felhasználói kézikönyv - 22
(F) mode d'emploi - 6	(FIN) käyttöopas - 35
(E) manual de uso - 8	(NL) handleiding - 31
(P) manual de serviço - 10	(HR) upute za uporabu - 33
(LT) naudojimo instrukcija - 13	(RUS) инструкция обслуживания - 29
(LV) lietošanas instrukcija - 14	(SLO) navodila za uporabo - 49
(EST) kasutusjuhend - 16	(I) istruzioni per l'uso - 41
(CZ) návod k obsluze - 24	(DK) brugsanvisning - 45
(RO) Instrucțiunea de deservire - 18	(UA) інструкція з експлуатації - 47
(GR) οδηγίες χρήσεως - 27	(SR) korisničko uputstvo - 43
(SK) použivateľská príručka - 39	(S) instruktionsbok - 37
(MK) упатство за корисникот - 25	(PL) instrukcja obsługi - 54
(AR) دليل التعليمات - 51	(BG) Инструкция за употреба - 56



**SAFETY CONDITIONS. IMPORTANT INSTRUCTIONS ON SAFETY OF USE  
PLEASE READ CAREFULLY AND KEEP FOR FUTURE REFERENCE**

The warranty conditions are different, if the device is used for commercial purpose.

1. Before using the product please read carefully and always comply with the following instructions. The manufacturer is not responsible for any damages due to any misuse.
2. The product is only to be used indoors. Do not use the product for any purpose that is not compatible with its application.
3. The applicable voltage is 220-240V, ~50/60Hz. For safety reasons it is not appropriate to connect multiple devices to one power outlet.
4. Please be cautious when using around children. Do not let the children to play with the product. Do not let children or people who do not know the device to use it without supervision.
5. **WARNING:** This device may be used by children over 8 years of age and persons with reduced physical, sensory or mental capabilities, or persons without experience or knowledge of the device, only under the supervision of a person responsible for their safety, or if they were instructed on the safe use of the device and are aware of the dangers associated with its operation. Children should not play with the device. Cleaning and maintenance of the device should not be carried out by children, unless they are over 8 years of age and these activities are carried out under supervision.
6. After you are finished using the product always remember to gently remove the plug from the power outlet holding the outlet with your hand. Never pull the power cable!!!
7. Never leave the product connected to the power source without supervision. Even when use is interrupted for a short time, turn it off from the network, unplug the power.
8. Never put the power cable, the plug or the whole device into the water. Never expose the product to the atmospheric conditions such as direct sun light or rain, etc.. Never use the product in humid conditions.
9. Periodically check the power cable condition. If the power cable is damaged the product should be turned to a professional service location to be replaced in order to avoid hazardous situations.
10. Never use the product with a damaged power cable or if it was dropped or damaged in any other way or if it does not work properly. Do not try to repair the defected product yourself because it can lead to electric shock. Always turn the damaged device to a professional service location in order to repair it. All the repairs can be done only by authorized service professionals. The repair that was done incorrectly can cause hazardous situations for the user.
11. Never put the product on or close to the hot or warm surfaces or the kitchen appliances like the electric oven or gas burner.
12. Never use the product close to combustibles.
13. Do not let cord hang over edge of counter.
14. Do not immerse the motor unit in water.
15. Do not carry or move the device when it is filled with hot water or steam. After completion of the work device can be moved only when it is cold.
16. **NOTE:** The hot steam is extracted from the hole in the lid. Keep hands and face at a safe distance. Open the lid with caution. Never cover the steam outlet.
17. Do not use egg boiler if it is not filled with water.

18. The product is intended solely for cooking eggs.
19. Do not pour a heating plate with less or more water than is indicates from the scale located inside the measuring cup.
20. Before reusing the device must be allowed to cool itself for 30 minutes.

#### DESCRIPTION OF THE APPLIANCE (Fig. A)

- |                                |                                   |                       |
|--------------------------------|-----------------------------------|-----------------------|
| 1. Steam hole                  | 2. Lid                            | 11. Poached eggs form |
| 3. Cooking rack (up to 8 eggs) | 4. Measuring cup with scale       |                       |
| 5. Egg needle                  | 6. Switch with hardness indicator |                       |
| 7. Body                        | 8. Power Cable                    |                       |
| 9. Heating plate               | 10. Holder                        |                       |

#### USING THE MACHINE

At the same time, you can boil up to 8 eggs. Depending on the setting, you can cook eggs in three ways: hard, medium and soft.

1. Pour water into the heating plate (9) 160ml.
2. Pierce the rounded end of the egg using an egg needle (5) and place them on a cooking rack (3) with puncture at the top.
3. Place the cooking rack (3) in the body (7) and put on the lid (2). Plug the power cord into the slot.
4. Turn the switch on desired hardness level. (6). The indicator lights up. After certain amount of time the alarm signal will sound.
5. Set the switch to OFF (6). Remove the plug from the socket.
6. Open the cover (2). Warning! Beware of hot steam. Remove the cooking rack (3) using the holder (10) and place it immediatel under cold running water.

**WARNING:** The egg needle should be used with caution. It is very sharp!

#### USING POACHED EGGS FORM (11)

1. Grease attachemnt for poached eggs with oil
2. Crack the egg to an attachment
3. Set boiler to the desired hardness level.

#### CLEANING AND MAINTENANCE

**WARNING:** Before cleaning, unplug the device and leave it to cool completely.

1. Cleaning the machine do not use any solvents or aggressive detergents and do not use any sharp materials.
2. During cleaning the outer surface of the body (7) use a damp cloth, then dry it completely. Be careful not to immerse the inside o the device
3. The device is not intended to be washed in the dishwasher.
4. Clean the lid (2) and the cooking rack (3) in warm tap water with a soft sponge and dishwashing liquid. Then dry them.
5. Wipe the heating plate (9) with a damp cloth moistened with diluted vinegar to remove any limescale deposits formed after evaporation of water.
6. DO NOT immerse the device in water

#### TECHNICAL DATA

Power supply: 220-240V ~50/60HZ  
 Power: 500 W  
 Max power: 800 W

Device is made in class I of insulation and has to be connected only to power outlet with ground circuit.

Device is compliant with EU directives:

- Low voltage directive (LVD)
- Electromagnetic compatibility (EMC)

Device marked CE mark on rating label



To protect your environment: please separate carton boxes and plastic bags and dispose them in corresponding waste bins. Used appliance should be delivered to the dedicated collecting points due to hazarsous components, which may effect the environment. Do not dispose this appliance in the common waste bin.

## DEUTSCH

### ALLGEMEINE SICHERHEITSVORSCHRIFTEN

LESEN SIE AUFMERKSAM WICHTIGE ANWEISUNGEN BEZÜGLICH DER SICHERHEIT DER BENUTZUNG BEWAHREN SIE DIESE FÜR DIE ZUKUNFT AUF  
 Bei Verwendung des Gerätes zu gewerblichen Zwecken werden die Garantiebedingungen geändert.

1. Vor dem ersten Gebrauch, die Bedienungsanleitung lesen und die dort angegebenen Hinweise beachten. Der Produzent trägt keine Verantwortung für Schäden, die aufgrund von bestimmungswidriger Nutzung oder unsachgemäßer Bedienung entstanden sind.
2. Das Gerät ausschließlich an die Steckdose 220-240 V - 50/60 Hz anschließen. Es darf nicht zu anderen, bestimmungswidrigen Zwecken benutzt werden.

3. Wegen Vorsichtsmaßnahmen, sollten keine weiteren Geräte an den gleichen Stromkreis angeschlossen werden.
4. Falls sich Kinder in der Nähe befinden, sollte bei der Nutzung des Gerätes spezielle Vorsicht bewahrt werden. Dieses Gerät ist nicht zum Spielen für Kinder, sowie für Erwachsene, die sich mit der Bedienungsanleitung nicht vertraut gemacht haben, geeignet.
5. **WARNHINWEIS:** Dieses Gerät kann von Kindern im Alter von über 8 Jahren sowie von Personen von einer beschränkten körperlichen, sensorischen, psychischen Fähigkeit oder von Personen, die keine Erfahrung oder kein Kenntnisse von dem Gerät haben, nur dann genutzt werden, wenn die Nutzung unter Aufsicht einer Person, welche die Verantwortung für deren Sicherheit trägt, stattfindet oder diesen Personen Ratschläge bezüglich der sicheren Benutzung des Geräts erteilt wurden und sie sich den mit seiner Benutzung verbundenen Gefahren bewusst sind. Kinder dürfen nicht mit dem Gerät spielen. Die Reinigung und die Unterhaltung des Geräts dürfen nicht von Kindern durchgeführt werden, es sei denn, dass diese Kinder im Alter von über 8 Jahren sind und diese Tätigkeiten unter Aufsicht durchgeführt werden.
6. Nach der Benutzung, den Stecker aus der Steckdose ziehen und dabei die Steckdose mit der Hand festhalten. **NIEMALS** am Kabel ziehen.
7. Das Gerät nicht unbeaufsichtigt an der Steckdose angeschlossen lassen.
8. Das Kabel, die Buchse, sowie das ganze Gerät nicht in Wasser oder andere Flüssigkeiten tauchen. Das Gerät vor Regen, Sonne usw. und vor Feuchtigkeit (z.B. im Badezimmer oder Campingwagen) schützen.
9. Regelmäßig das Kabel prüfen. Falls das Kabel beschädigt ist, sollte es in einem spezialisierten Service ausgetauscht werden, um ev. Gefährdung zu vermeiden. Das Gerät vor Regen, Sonne usw. und vor Feuchtigkeit (z.B. im Badezimmer oder Campingwagen) schützen.
10. Falls das Kabel oder ein anderer Teil des Gerätes beschädigt oder das Gerät fallen gelassen wurde oder nicht ordnungsgemäß arbeitet, sollte es nicht benutzt werden. Das Gerät darf nicht durch unbefugte Personen repariert werden, da die Gefahr eines Stromstoßes besteht. Ein beschädigtes Gerät in einem spezialisierten Service zur Kontrolle oder Reparatur abgeben. Jegliche Reparaturen dürfen nur durch einen spezialisierten Service vorgenommen werden. Eine nicht korrekt ausgeführte Reparatur kann das Leben des Benutzers gefährden.
11. Das Gerät auf eine kühle, gerade Fläche, entfernt von wärmeausstrahlenden Geräten, wie: Elektroherd, Gasherd, usw. stellen.
12. Das Gerät nicht in der Nähe von leicht entzündlichen Materialien benutzen.
13. Lassen Sie das Gerät oder den Adapter nicht unbeaufsichtigt, wenn es an das Stromnetz angeschlossen ist.
14. Es wird empfohlen, für zusätzlichen Schutz den Fehlerstromschutzschalter (RCD), dessen Bemessungsdifferenzstrom 30 mA nicht übersteigt, zu installieren. In diesem Bereich wenden Sie sich an einen Fachelektriker.
15. Das Gerät darf niemals getragen oder bewegt werden, wenn es mit heißem Wasser oder Dampf gefüllt ist.
16. **ACHTUNG:** Durch die Öffnung im Deckel tritt heißer Dampf aus. Halten Sie die Hände und das Gesicht in einem sicheren Abstand fern. Öffnen Sie den Deckel sehr vorsichtig. Decken Sie niemals den Dampfaustritt.

17. Der Eierkocher darf niemals ohne Wasser betrieben werden.
18. Das Gerät ist nur für Kochen von Eiern bestimmt.
19. Den Wasserbehälter mit richtiger Wassermenge befüllen, nicht mehr oder weniger als aus der Skala des Messbechers resultiert.
20. Vor dem erneutem Gebrauch lassen Sie das Gerät 30 Minuten abkühlen.

#### BESCHREIBUNG DES GERÄTS (Abb. A)

- |                                |                              |                                |
|--------------------------------|------------------------------|--------------------------------|
| 1. Dampfloch                   | 2. Deckel                    | 11. Pochierte Eier bilden sich |
| 3. Kochgestell (bis zu 8 Eier) | 4. Messbecher mit Waage      |                                |
| 5. Eiernadel                   | 6. Schalter mit Härteanzeige |                                |
| 7. Körper                      | 8. Stromkabel                |                                |
| 9. Heizplatte                  | 10. Halter                   |                                |

#### VERWENDUNG DER MASCHINE

Gleichzeitig können Sie bis zu 8 Eier kochen. Je nach Einstellung können Sie Eier auf drei Arten kochen: hart, mittel und weich.

1. Wasser in die Heizplatte (9) gießen 160ml.
2. Das abgerundete Ende des Eies mit einer Eiernadel (5) durchstechen und mit einer Punktion oben auf ein Kochgestell (3) legen.
3. Setzen Sie den Grillrost (3) in das Gehäuse (7) und setzen Sie den Deckel (2) auf. Stecken Sie das Netzkabel in den Steckplatz.
4. Stellen Sie den Schalter auf die gewünschte Härte ein. (6). Die Anzeige leuchtet auf. Nach einer bestimmten Zeit ertönt das Alarmsignal.
5. Stellen Sie den Schalter auf OFF (6). Ziehen Sie den Stecker aus der Steckdose.
6. Öffnen Sie die Abdeckung (2). Warnung! Vorsicht vor heißem Dampf. Entfernen Sie den Grillrost (3) mit dem Halter (10) und setzen Sie ihn sofort ein unter kaltem fließendem Wasser.

WARNUNG: Die Eiernadel sollte mit Vorsicht verwendet werden. Es ist sehr scharf!

#### VERWENDUNG VON POACHED EGGS FORM (11)

1. Fettaufsatz für pochierte Eier mit Öl einfetten
2. Knacke das Ei in eine Form
3. Stellen Sie den Kessel auf die gewünschte Härte ein.

#### REINIGUNG UND INSTANDHALTUNG

WARNUNG: Ziehen Sie vor dem Reinigen das Gerät aus der Steckdose und lassen Sie es vollständig abkühlen.

1. Reinigen Sie das Gerät nicht mit Lösungsmitteln oder aggressiven Reinigungsmitteln und verwenden Sie keine scharfen Materialien.
2. Verwenden Sie zum Reinigen der äußeren Oberfläche des Gehäuses (7) ein feuchtes Tuch und trocknen Sie es anschließend vollständig ab. Achten Sie darauf, das Innere von o nicht einzutauchen das Gerät
3. Das Gerät darf nicht in der Spülmaschine gereinigt werden.
4. Reinigen Sie den Deckel (2) und den Grillrost (3) in warmem Leitungswasser mit einem weichen Schwamm und Spülmittel. Dann trocknen sie.
5. Wischen Sie die Heizplatte (9) mit einem feuchten Tuch ab, das mit verdünntem Essig angefeuchtet wurde, um eventuelle Kalkablagerungen zu entfernen Verdampfung von Wasser.
6. Tauchen Sie das Gerät NICHT in Wasser.

#### TECHNISCHE DATEN

Netzteil 220-240V ~50 / 60HZ  
Leistung: 500 W  
Maximale Leistung: 800 W

Das Gerät wurde in der ersten Isolationsklasse angefertigt und erfordert Erdung.  
Das Gerät ist mit den Voraussetzungen folgender Richtlinien übereinstimmend:  
Elektrische Niederspannungsgeräte (LVD)  
Elektromagnetische Kompatibilität (EMC)  
Das Produkt ist mit CE auf dem Leistungsschild bezeichnet.



Den Pappkarton im Altpapier entsorgen. Polyäthylenbeutel (PE) in dem Behälter für Kunststoff entsorgen. Das abgenutzte Gerät zum Recycling zu einer offiziellen Sammelstelle bringen, da es gefährliche Substanzen enthält, die die Umwelt gefährden können. Das Gerät sollte in einer Form abgegeben werden, die eine weitere Nutzung unmöglich macht. Wenn es Batterien enthält, sollten diese rausgenommen und separat an einer Sammelstelle abgegeben werden. Das Gerät darf nicht in den Hausmüll rausgeworfen werden!!

## FRANÇAIS

### CONSIGNES DE SECURITE.

#### INSTRUCTIONS IMPORTANTES CONCERNANT LA SECURITE D'UTILISATION.

#### LISEZ-LES ATTENTIVEMENT ET CONSERVEZ-LES POUR L'AVENIR

En cas d'utilisation dans des fins commerciales, les conditions de garantie changent.

1. Lisez ce mode d'emploi avant la première utilisation et suivez les conseils d'utilisation.
- Le fabricant n'est pas responsable des dégâts occasionnés par toute utilisation pour

laquelle l'appareil n'est pas destiné ou en cas d'usage non conforme aux règles d'utilisation.

2. L'appareil est destiné à un usage domestique. Ne pas l'utiliser à d'autres fins que celles pour lesquelles il a été prévu.

3. L'appareil se branche uniquement à une prise 220-240 V ~ 50/60 Hz. Afin d'augmenter la sécurité de l'utilisation, il ne faut pas brancher plusieurs appareils électriques sur le même circuit électrique.

4. Lors de l'utilisation de l'appareil, il faut être particulièrement prudent s'il y a des enfants à proximité. Ne pas laisser les enfants jouer avec l'appareil. N'autoriser l'utilisation de l'appareil ni aux enfants ni aux personnes ne connaissant pas ce produit.

5. **AVERTISSEMENT** : Cet appareil peut être utilisé par les enfants de plus de 8 ans et par des personnes dont les capacités physiques, sensorielles ou mentales sont réduites ou encore des personnes n'ayant pas d'expérience ou de connaissance de cet appareil, seulement si cela s'effectue sous la surveillance d'une personne responsable de la sécurité, ou que ceux-ci ont reçu des instructions concernant une utilisation sûre de l'appareil et qu'ils sont conscients des risques inhérents à son utilisation. Les enfants de moins de 8 ans ne doivent pas jouer avec l'appareil. Le nettoyage et l'entretien de l'appareil ne doivent pas être effectués par les enfants sauf s'ils ont plus de 8 ans et que ces manipulations sont surveillées.

6. Après chaque utilisation, débrancher la fiche d'alimentation de la prise de courant, en maintenant la prise avec la main. Ne pas tirer sur le cordon d'alimentation.

7. Ne pas laisser l'appareil branché à la prise sans surveillance.

8. Ne pas tremper le cordon, la fiche ou l'appareil entier dans l'eau ou dans tout autre liquide. Ne pas exposer l'appareil à des conditions atmosphériques (pluie, soleil etc.). Ne pas l'utiliser non plus dans des conditions d'humidité élevée (salle de bain, mobile-homes humides).

9. Vérifier périodiquement l'état du cordon d'alimentation. Si le cordon d'alimentation est endommagé, il devra être changé par un service de réparation spécialisé afin d'éviter le danger.

10. Ne pas utiliser l'appareil si le cordon d'alimentation est endommagé, si l'appareil est tombé ou qu'il a été endommagé de quelque autre manière ou au cas où il ne fonctionne pas correctement. Ne pas réparer l'appareil soi-même car cela présente un risque d'électrocution. Un appareil endommagé doit être remis chez un professionnel pour vérification ou réparation. Toute réparation doit être effectuée par un service de réparation agréé. Une réparation mal effectuée peut constituer un danger non négligeable pour l'utilisateur.

11. L'appareil doit être posé sur une surface fraîche, stable et lisse, loin des appareils électroménagers dégageant de la chaleur (cuisinière électrique, brûleur à gaz etc.).

12. Ne pas utiliser l'appareil à proximité de matériaux inflammables.

13. Le cordon d'alimentation ne peut pas dépasser les bords de la table ou toucher des surfaces très chaudes.

14. Il est interdit de laisser l'appareil ou l'alimenteur branché à la prise de courant sans surveillance.

15. Il est interdit de déplacer et de bouger l'appareil quand il est rempli d'eau chaude ou de vapeur.



16. NOTE : La vapeur chaude s'échappe du trou situé dans le couvercle. Tenez les mains et le visage à une distance sécuritaire. Ouvrez le couvercle avec une précaution particulière. Ne faites jamais couvrir la sortie de vapeur.

17. Ne pas utiliser le cuiseur d'œufs, s'il n'est pas rempli d'eau.

18. Le produit est destiné uniquement à la cuisson des œufs.

19. Il ne faut pas verser dans le bac moins ou plus d'eau que la quantité indiquée sur l'échelle graduée située sur le gobelet doseur.

20. Avant de réutiliser l'appareil, laissez-le refroidir pendant 30 minutes.

#### DESCRIPTION DE L'APPAREIL (Fig. A)

- |                                       |   |                  |
|---------------------------------------|---|------------------|
| 1. Trou de vapeur                     | 2. Couvercle                              | 11. Oeufs pochés |
| 3. Grille de cuisson (jusqu'à 8 œufs) | 4. Tasse à mesurer avec balance           |                  |
| 5. Aiguille à œuf                     | 6. Interrupteur avec indicateur de dureté |                  |
| 7. Corps                              | 8. Câble d'alimentation                   |                  |
| 9. Plaque chauffante                  | 10. Support                               |                  |

#### UTILISER LA MACHINE

Dans le même temps, vous pouvez faire bouillir jusqu'à 8 œufs. Selon le réglage, vous pouvez faire cuire des œufs de trois manières: dur, moyen et doux.

1. Versez de l'eau dans la plaque chauffante (9) 160ml.

2. Percez l'extrémité arrondie de l'œuf à l'aide d'une aiguille à œuf (5) et placez-la sur une grille de cuisson (3) avec la perforation en haut.

3. Placez la grille de cuisson (3) dans le corps (7) et mettez le couvercle (2). Branchez le cordon d'alimentation dans la fente.

4. Activez le niveau de dureté souhaité. (6). L'indicateur s'allume. Après un certain temps, le signal d'alarme sonnera.

5. Réglez le commutateur sur OFF (6). Retirez la fiche de la prise.

6. Ouvrez le capot (2). Attention! Attention à la vapeur chaude. Retirez la grille de cuisson (3) à l'aide du support (10) et placez-la immédiatement sous l'eau courante froide.

AVERTISSEMENT: l'aiguille à œuf doit être utilisée avec prudence. C'est très net!

#### FORMULAIRE D'UTILISATION D'OEUFS PCHÉS (11)

1. Fixation de graisse pour les œufs pochés avec de l'huile

2. Casser l'œuf en une forme (11)

3. Réglez la chaudière au niveau de dureté souhaité.

#### NETTOYAGE ET ENTRETIEN

AVERTISSEMENT: avant de nettoyer, débranchez l'appareil et laissez-le refroidir complètement.

1. Nettoyer la machine ne pas utiliser de solvants ou de détergents agressifs et ne pas utiliser de matériaux tranchants.

2. Pendant le nettoyage de la surface extérieure du corps (7), utilisez un chiffon humide, puis séchez-le complètement. Veillez à ne pas immerger l'intérieur ou le dispositif

3. L'appareil n'est pas destiné à être lavé au lave-vaisselle.

4. Nettoyez le couvercle (2) et la grille de cuisson (3) dans de l'eau chaude du robinet, avec une éponge douce et du liquide vaisselle. Puis séchez-les.

5. Essuyez la plaque chauffante (9) avec un chiffon humide imbibé de vinaigre dilué pour éliminer les dépôts de tartre formés après évaporation de l'eau.

6. NE PAS plonger l'appareil dans l'eau.

L'appareil de la première classe d'isolation électrique demande une prise à la terre.

L'appareil est conforme aux exigences des directives :

Appareil électrique basse tension (LVD)

Compatibilité électromagnétique (EMC)

Produit marqué CE sur la plaquette signalétique.

#### DONNÉES TECHNIQUES

Alimentation 220-240V ~50 / 60HZ

Puissance: 500 W

Puissance maximale: 800 W



Respect de l'environnement. Nous vous prions de bien vouloir trier les emballages en carton ainsi que les sachets plastiques (en polyéthylène). L'appareil usagé ne doit pas être jeté à la poubelle mais remis au point de collecte prévu à cet effet car il contient des éléments pouvant être nocifs pour l'environnement. L'appareil électrique doit être remis de manière à limiter au maximum une éventuelle utilisation ultérieure. Si l'appareil contient des piles, il faut les retirer et les remettre à un autre point de collecte.

Ne pas jeter l'appareil dans une poubelle de déchets ménagers !!!

## ESPAÑOL

### CONDICIONES GENERALES DE SEGURIDAD

### INSTRUCCIONES IMPORTANTES DE SEGURIDAD PARA EL USUARIO

### POR FAVOR LEA ATENTAMENTE Y GUARDELAS PARA CONSULTAR EN EL FUTURO

Si usa el aparato con fines comerciales, las condiciones de la garantía cambiarán.

1. Antes de usar el equipo, lee las instrucciones del manual de uso y sigue las



- indicaciones que figuran en él. El fabricante no es responsable de los daños causados por el uso indebido del equipo o su manejo inadecuado.
2. El equipo sirve única y exclusivamente para el uso doméstico. No lo uses para otros fines que los indicados.
  3. El dispositivo debe estar conectado únicamente a la toma de 220-240 V ~ 50/60 Hz. Para aumentar la seguridad del uso, no se recomienda conectar varios equipos electrónicos a un mismo circuito.
  4. Hay que actuar con especial precaución durante el uso del equipo, si los niños están a su alcance. No dejar que los niños jueguen con el equipo ni que los niños o personas no familiarizadas usen el equipo.
  5. **ADVERTENCIA:** Este dispositivo puede ser utilizado por niños mayores de 8 años y personas con capacidades físicas, sensoriales o mentales limitadas, sin experiencia y conocimiento, si lo hacen bajo la supervisión de una persona responsable de su seguridad y que tenga información sobre el uso seguro del dispositivo y sea consciente de los peligros asociados con su uso. Los niños no deben jugar con el dispositivo. La limpieza y el mantenimiento no deben ser realizados por los niños, a menos que sean mayores de 8 años y lo hagan bajo supervisión.
  6. Siempre, después de cada uso, saca la clavija de la toma de corriente sujetando la toma con la mano. NO tires del cable de alimentación.
  7. No dejes el equipo encendido a la toma de corriente sin supervisión.
  8. No sumerjas el cable, la clavija ni el equipo entero en el agua ni otro líquido. No lo expongas a los efectos de las condiciones atmosféricas (lluvia, sol, etc.) ni tampoco los uses en condiciones de alta humedad (cuartos de baño, casas de camping).
  9. Controla periódicamente el estado del cable de alimentación. Si el cable de alimentación está dañado, debería ser reemplazado por un taller especializado para evitar el peligro.
  10. No use el equipo con el cable de alimentación dañado o si el equipo se ha caído o dañado de cualquier otra forma o no funciona correctamente. No repares el equipo sin ayuda, porque hay riesgo de parálisis. El equipo dañado debe ser llevado a un taller de reparaciones adecuado para comprobar su funcionamiento o reparar los daños. Todas las reparaciones se pueden realizar únicamente en los talleres de reparaciones autorizados.
- La reparación realizada incorrectamente puede causar un grave peligro para el usuario.
11. Coloca el equipo en una superficie fría, estable y plana, lejos de los equipos de cocina que se calientan, como cocina eléctrica, cocina de gas etc.
  12. No uses el equipo cerca de los materiales inflamables.
  13. El cable de alimentación no puede estar colgando del borde de la mesa o tocar las superficies calientes.
  14. Para asegurar más protección, se recomienda instalar en el circuito eléctrico un Diferencial (RCD) con la corriente diferencial no superior a 30 mA. En este caso hay que recurrir al especialista eléctrico.
  15. El dispositivo no podrá transportarse ni desplazarse si está llenado con agua caliente o vapor.
  16. ¡OJO! El vapor caliente sale del orificio en la tapa. Mantener las manos y la cara alejadas del dispositivo. Abrir la tapa con mucho cuidado. Nunca tapa la salida de vapor.
  17. No usar la máquina para cocer huevos si no está llenada con agua.

18. El producto sirve únicamente para cocer huevos.
19. No verter en la bandeja ni menos ni más agua de lo que resulta de la escala en el medidor.
20. Antes de volver a usar, dejar que el dispositivo se enfríe por 30 minutos.

#### DESCRIPCIÓN DEL APARATO (Fig. A)

- |  |   |                                  |
|--|---|----------------------------------|
| 1. Orificio de vapor                   | 2. Tapa                                 | 11. Forma para huevos escalfados |
| 3. Bandeja de cocción (hasta 8 huevos) | 4. Taza medidora con escala             |                                  |
| 5. Aguja de huevo                      | 6. Interruptor con indicador de dureza. |                                  |
| 7. Cuerpo                              | 8. Cable de alimentación                |                                  |
| 9. Placa calefactora                   | 10. Soporte                             |                                  |

#### USANDO LA MAQUINA

Al mismo tiempo, puedes hervir hasta 8 huevos. Dependiendo de la configuración, puede cocinar los huevos de tres maneras: duro, medio y suave.

1. Vierta agua en la placa de calentamiento (9) 160ml.
2. Perfore el extremo redondeado del huevo con una aguja de huevo (5) y colóquelos en una rejilla para cocinar (3) con una punción en la parte superior.
3. Coloque la rejilla de cocción (3) en el cuerpo (7) y coloque la tapa (2). Enchufe el cable de alimentación en la ranura.
4. Encienda el interruptor en el nivel de dureza deseado. (6). El indicador se ilumina. Después de cierto tiempo, la señal de alarma sonará.
5. Ponga el interruptor en OFF (6). Retire el enchufe del zócalo.
6. Abra la tapa (2). ¡Advertencia! Cuidado con el vapor caliente. Retire la rejilla de cocción (3) con el soporte (10) y colóquela inmediatamente bajo agua corriente fría.

**ADVERTENCIA:** La aguja de huevo debe usarse con precaución. ¡Es muy fuerte!

#### UTILIZANDO LA FORMA PARA LOS HUEVOS ESCALFADOS (11)

1. Engrasador para huevos escalfados con aceite
2. Rompe el huevo en una forma (11)
3. Ajuste la caldera al nivel de dureza deseado.

#### LIMPIEZA Y MANTENIMIENTO

**ADVERTENCIA:** Antes de limpiar, desenchufe el dispositivo y déjelo enfriar completamente.

1. Limpie la máquina, no utilice disolventes o detergentes agresivos y no utilice materiales afilados.
2. Durante la limpieza de la superficie exterior del cuerpo (7) use un paño húmedo y luego séquelo completamente. Tenga cuidado de no sumergir el interior o el dispositivo
3. El dispositivo no está diseñado para ser lavado en el lavavajillas.
4. Limpie la tapa (2) y la rejilla de cocción (3) en agua tibia del grifo con una esponja suave y líquido para lavar platos. Luego sécalos.
5. Limpie la placa de calentamiento (9) con un paño húmedo humedecido con vinagre diluido para eliminar los depósitos de cal que se hayan formado después de la evaporación del agua.
6. NO sumerja el dispositivo en agua.

Este aparato está fabricado con aislamiento de la clase 1 y requiere puesta a tierra.

El aparato cumple requisitos de las directivas:

- Equipo eléctrico de baja tensión (LVD)
- Compatibilidad electromagnética (EMC)
- Posee la marca CE en la placa nominal.

#### DATOS TÉCNICOS

Fuente de alimentación 220-240V ~50 / 60Hz

Potencia: 500 W

Potencia máxima: 800 W



Preocupación por el medio ambiente. Por favor, lleva las cajas de cartón a un sitio de reciclaje. Las bolsas de polietileno se deben tirar al cubo de la basura amarillo (para envases). El equipo gastado debe ser entregado en el punto de almacenamiento adecuado, porque las piezas que constituyen el equipo pueden suponer un peligro para el medio ambiente. Debes entregar el equipo Hay que devolver el equipo eléctrico con el fin de evitar su reutilización. Si en el equipo se encuentran pilas, hay que sacarlas y entregar por separado, en un punto de almacenamiento adecuado. No tires el equipo al contenedor para residuos urbanos!!

## PORTUGUÊS

### CONDIÇÕES GERAIS DE SEGURANÇA AS INSTRUÇÕES IMPORTANTES RELATIVAS À SEGURANÇA DE UTILIZAÇÃO DEVEM SER LIDAS COM ATENÇÃO E GUARDADAS PARA A POSTERIOR UTILIZAÇÃO

Em caso da sua utilização para os fins comerciais, as condições de garantia são sujeitas às alterações.

1. Antes de começar a utilização do dispositivo deve-se ler o manual de serviço e as instruções nele incluídas. O fabricante não é responsável pelos danos causados pela utilização não conforme a sua aplicação ou pelo manejo inadequado do mesmo.
2. O dispositivo serve somente para uso doméstico. Não utilizar para outros fins, não conformes a sua aplicação.
3. O dispositivo deve-se ligar exclusivamente à tomada de 220-240 V ~ 50/60 Hz. Para aumentar a segurança de utilização, a um circuito de corrente não se devem ligar vários dispositivos elétricos ao mesmo tempo.
4. Devem-se tomar precauções especiais durante a utilização do dispositivo quando há crianças nas proximidades. Não se deve permitir brincar às crianças com o dispositivo. Não se deve permitir utilizar o dispositivo às crianças e pessoas não familiarizadas com o dispositivo.
5. **ADVERTÊNCIA:** O presente dispositivo pode ser utilizado pelas crianças com idade superior a 8 anos e pelas pessoas com capacidade física ou psíquica limitadas ou pelas pessoas que não foram instruídas com as regras de utilização, desde que tal utilização se realize sob vigilância de pessoa responsável pela segurança ou desde que estas pessoas tenham sido instruídas sobre as regras de utilização do aparelho e advertidas sobre o perigo relacionado com tal utilização. As crianças não devem brincar com o presente aparelho. A limpeza e conservação do aparelho não devem ser realizadas por crianças, a não ser que cumpram 8 anos de idade e desde que efetuadas sob vigilância de adultos.
6. Sempre depois de finalizar o uso, tirar o pino de tomada da tomada de alimentação agarrando com a mão a tomada de alimentação. **NÃO** tirar para si o cabo de alimentação.
7. Não deixar sem supervisão o dispositivo ligado à tomada.
8. Não submergir o cabo, pino de tomada nem todo o dispositivo em água ou outro líquido. Não expôr o dispositivo à ação das condições atmosféricas (chuva, sol, etc.) nem utilizar em condições de umidade aumentada (banheiros, casas de camping úmidas).
9. Verificar periodicamente o estado de cabo de alimentação. Se o cabo de alimentação está deteriorado, então deve ser substituído por uma oficina de reparos especializada para evitar o perigo.
10. Não utilizar o dispositivo com o cabo de alimentação deteriorado ou se foi deixado cair ou foi deteriorado de qualquer outra maneira ou funciona de maneira incorreta. Não o dispositivo por conta própria porque existe perigo de choque eléctrico. O dispositivo deteriorado deve-se levar ao ponto de serviço técnico adequado para levar a cabo a verificação ou reparação. Todo tipo de reparações podem ser levadas a cabo somente pelos pontos de serviço técnico autorizados. A reparação realizada de maneira incorreta pode ser causa de grave perigo para o usuário.
11. O dispositivo deve-se colocar numa superfície fria, estável, plana, longe de aparelhos de cozinha que se esquentam como: cozinha eléctrica, queimador a gas, etc.
12. Não utilizar o dispositivo perto de materiais inflamáveis.
13. O cabo de alimentação não pode pender da borda da mesa ou tocar superfícies quentes
14. Para garantir a proteção adicional, recomenda-se instalar no circuito eléctrico um disjuntor diferencial (RCD) destinado à corrente nominal inferior a 30 mA. Neste âmbito é recomendável perguntar um electricista.

15. O dispositivo não pode ser transportado nem deslocado se estiver cheio com água quente ou vapor.
16. **ATENÇÃO!** O vapor quente sai do orifício na tampa. Mantenha as mãos e os olhos afastados do dispositivo. Abra a tampa com muito cuidado. Nunca cubra a saída de vapor.
17. Não utilizar o cozedor ovos se não estiver cheio com água.
18. O produto serve apenas para cozer ovos.
19. Não deite na bandeja nem mais nem menos água da quantidade resultante da escala no medidor.
20. Antes de utilizar o dispositivo de novo, deixe-o até se esfriar.

#### DESCRIÇÃO DO APARELHO (Fig. A)

- |  |  |                              |
|--|--|------------------------------|
| 1. buraco de vapor                       | 2. Tampa                               | 11. Forma de ovos escalfados |
| 3. Cremalheira de cozimento (até 8 ovos) | 4. Copo de medição com escala          |                              |
| 5. Agulha do ovo                         | 6. Interruptor com indicador de dureza |                              |
| 7. Corpo                                 | 8. Cabo de Força                       |                              |
| 9. Placa de aquecimento                  | 10. Suporte                            |                              |

#### USANDO A MÁQUINA

Ao mesmo tempo, você pode ferver até 8 ovos. Dependendo da configuração, você pode cozinhar os ovos de três maneiras: dura, média e suave.

1. Deite a água na placa de aquecimento (9) 160ml.
2. Perfure a extremidade arredondada do ovo usando uma agulha de ovo (5) e coloque-os em um rack de cozinha (3) com a punção na parte superior.
3. Coloque o suporte de cozinha (3) no corpo (7) e coloque a tampa (2). Conecte o cabo de energia no slot.
4. Ligue o interruptor no nível de dureza desejado. (6). O indicador acende. Após algum tempo, o sinal de alarme soará.
5. Coloque o interruptor em OFF (6). Remova o plugue do soquete.
6. Abra a tampa (2). **Aviso!** Cuidado com o vapor quente. Retire o suporte de cozinha (3) usando o suporte (10) e coloque-o imediatamente sob água corrente fria.

**AVISO:** A agulha do ovo deve ser usada com cuidado. É muito afiada!

#### USANDO O FORMULÁRIO DE OVOS OCUPADOS (11)

1. Acessório de graxa para ovos escalfados com óleo
2. Quebrar o ovo em uma forma (11)
3. Coloque a caldeira no nível de dureza desejado.

#### LIMPEZA E MANUTENÇÃO

**AVISO:** Antes de limpar, desligue o aparelho e deixe-o esfriar completamente.

1. Limpeza da máquina não use solventes ou detergentes agressivos e não use materiais cortantes.
2. Durante a limpeza da superfície externa do corpo (7), use um pano úmido e seque-o completamente. Tenha cuidado para não mergulhar o interior o dispositivo
3. O dispositivo não deve ser lavado na máquina de lavar louça.
4. Limpe a tampa (2) e o suporte para cozinhar (3) em água da torneira morna com uma esponja macia e detergente líquido. Então seque-os.
5. Limpe a placa de aquecimento (9) com um pano húmido humedecido com vinagre diluído para remover quaisquer depósitos de calcário formados após evaporação da água.
6. **NÃO** mergulhe o dispositivo em água.

#### DADOS TÉCNICOS

Fonte de alimentação 220-240V ~50 / 60Hz  
Potência: 500 W  
Potência máxima: 800 W

Dispositivo fabricado com classe de isolamento I e não precisa de ligação à terra.  
Dispositivo está conforme com os requisitos das diretivas:  
Dispositivo elétrico de baixa voltagem (LVD)  
Compatibilidade eletromagnética (EMC)  
Produto com símbolo CE na placa de características.



Proteção do meio ambiente. Rogamos, os embalagens de cartão destinem-se para papéis velhos. Os sacos de polietileno (PE) devem-se colocar em contenedores para material plástico. O dispositivo usado deve-se levar a um ponto de armazenamento adequado porque os componentes perigosos que ficam dentro do dispositivo podem ser perigosos para o meio ambiente. O dispositivo elétrico deve-se entregar de modo que se reduza a sua nova utilização e uso. Se no dispositivo há pilhas, devem-se tirar e levar a um ponto de armazenamento em separado. Não colocar o dispositivo em contenedores para resíduos municipais!!

**BENDROSIOS SAUGOS SĄLYGOS. SVARBIAS SAUGAUS NAUDOJIMO INSTRUKCIJAS BŪTINA ATIDŽIAI PERSKAITYTI IR IŠSAUGOTI ATEIČIAI**

1. Prieš pradėdant naudoti prietaisą būtina perskaityti naudojimo instrukciją ir vadovautis joje pateikiamais nurodymais. Gamintojas neatsako už žalą, padarytą naudojant prietaisą ne pagal jo paskirti ar netinkamai jį naudojant.
2. Prietaisas skirtas naudoti tik namų ūkyje. Nenaudoti kitiems tikslams, neatitinkantiems jo paskirties.
3. Prietaisą galima jungti tik į 220-240 V ~ 50/60 Hz. Naudojimo saugai padidinti į vieną srovės grandinę vienu metu nejungti kelių elektros prietaisų.
4. Būtina imtis ypatingo atsargumo naudojantis prietaisu, kai šalia yra vaikų. Neleisti vaikams žaisti su prietaisu. Neleisti vaikams ar prietaiso neišmanantiems asmenims juo naudotis.
5. SPĖJIMAS: Šis prietaisas gali būti naudojamas vyresnių nei 8 metų amžiaus vaikų ir ribotų fizinių, jutiminių ar psichinių gebėjimų ar asmenų, neturinčių patirties ar nemokančių naudotis, jeigu juos prižiūri už jų saugą atsakingas asmuo ar jiems buvo paaiškinta, kaip saugiai naudoti prietaisą ir jie suvokia su jo naudojimu susijusius pavojus. Neleisti vaikams žaisti su prietaisu. Neleisti prietaisą valyti ir prižiūrėti vaikams, nebent jie yra vyresni nei 8 metų amžiaus ir juos prižiūri.
6. Visada, baigus naudotis, ištraukti kištuką iš maitinimo lizdo prilaikant lizdą ranka. **NETRAUKTI** už maitinimo laido.
7. Nepalikti į lizdą įjungto prietaiso be priežiūros.
8. Nenardinti laido, kištuko ar viso prietaiso į vandenį ar kitokį skystį. Nepalikti prietaiso, kad jį veiktų aplinkos veiksniai (lietus, saulė ir pan.), taip pat nenaudoti padidėjusios drėgmės sąlygomis (vonios kambariuose, drėgnuose kempingo nameliuose).
9. Periodiškai patikrinti maitinimo laido būklę. Pažeistas laidas turėtų būti pakeistas specializuotos taisyklos, kad būtų išvengta galimo pavojaus.
10. Nenaudoti prietaiso, jeigu pažeistas maitinimo laidas ar prietaisas buvo numestas, kitaip sugadintas arba netinkamai veikia. Netaisyti prietaiso savarankiškai, nes gresia smūgis. Sugadintą prietaisą atiduoti atitinkamam servisui, kad patikrintų ar pataisytų. Bet kokius taisymus gali atlikti tik įgaliotieji servais. Netinkamai atliktas taisymas gali kelti rimtą pavojų naudotojui.
11. Prietaisą statyti ant vėsaus, stabilaus, lygaus paviršiaus, toliau nuo kaistančių virtuvės prietaisų: elektrinės viryklės, dujų degiklių ir pan.
12. Nenaudoti prietaiso šalia degių medžiagų.
13. Maitinimo laidas negali kabėti už stalo briaunos ar liestis su karštais paviršiais.
14. Papildomai apsaugai užtikrinti rekomenduojama elektros tinkle įrengti srovės diferencinį prietaisą (RCD), kurio vardinė diferencinė srovė neviršija 30 mA. Šiuo atveju būtina kreiptis į kvalifikuotą elektriką.
15. Prietaiso negalima pernešti arba judinti jei jame yra karšto vandens arba garų.
16. DĖMESIO: Karšti garai išsiskiria iš dangtelio angos. Saugokite rankas ir veidą. Dangtelį atidarykite ypač atsargiai. Niekada neuždenkite garų išleidimo angos.
17. Kiaušinių viryklės nenaudokite jei jame nėra vandens.

18. Produktas skirtas tik kiaušiniams virti.

19. Ant padėklo užpilkite tiek vandens, kad neviršytų leistinų skalės ribų.

20. Leiskite prietaisui atvėsti 30 minučių prieš pakartotinai jį naudodami.

#### PRIETAISO APRAŠYMAS (A pav.)

- |                              |                                       |                                   |
|------------------------------|---------------------------------------|-----------------------------------|
| 1. Garų anga                 | 2. Dangtis                            | 11. Suformuoti braškių kiaušiniai |
| 3. Viryklė (iki 8 kiaušinių) | 4. Matavimo puodelis su skale         |                                   |
| 5. Kiaušinių adata           | 6. Jungiklis su kietumo indikatoriumi |                                   |
| 7. Kėbulas                   | 8. Maitinimo kabelis                  |                                   |
| 9. Šildymo plokštė           | 10. Laikiklis                         |                                   |

#### NAUDOJANT MAŠINĄ

Tuo pačiu metu galite virti iki 8 kiaušinių. Priklausomai nuo nustatymo, kiaušinius galite virti trimis būdais: kietu, vidutiniu ir minkštas.

- Į šildymo plokštę (9) įpilkite vandens 160ml.
- Padėkite apvalią kiaušinio galą kiaušinio adata (5) ir įdėkite ant viryklės (3) su punkcija viršuje.
- Uždėkite viryklę (3) į korpusą (7) ir uždėkite ant dangčio (2). Prijunkite maitinimo laidą į lizdą.
- Pasukite jungiklį į norimą kietumo lygį. (6). Indikatorius užsidega. Po tam tikro laiko skamba aliarmo signalas.
- Nustatykite jungiklį į OFF (6). Ištraukite kištuką iš lizdo.
- Atidarykite dangtelį (2). Įspėjimas! Saugokitės karšto garo. Nuimkite viryklę (3) naudodami laikiklį (10) ir įdėkite jį iš karto po šaltu tekančiu vandeniu.

ĮSPĖJIMAS: Kiaušinio adatą reikia naudoti atsargiai. Tai labai aštrus!

#### NAUDOTI PIRMINTUS KIAUŠINIUS (11)

- Patepkite aliejumi pateptus kiaušinius
- Įmuškite kiaušinį į formą (11)
- Nustatykite katilą iki norimo kietumo lygio.

#### VALYMAS IR PRIEŽIŪRA

ĮSPĖJIMAS: Prieš valydami ištraukite įrenginį ir palikite jį atvėsti.

- Naudodami mašiną nenaudokite jokių tirpiklių ar agresyvių ploviklių ir nenaudokite aštrių medžiagų.
- Valymo metu išorinis korpuso (7) paviršius naudojamas drėgnu skudurėliu, tada visiškai išdžiovinkite. Būkite atsargūs, kad nebūtų panardintas viduje įrenginys
- Prietaisas neskirtas plauti indaplovėje.
- Nuvalykite dangtį (2) ir viryklę (3) šiltame čiaupo vandenyje su minkšta kempine ir indų plovimo skysčiu. Tada išdžiovinkite.
- Išvalykite kaitinimo plokštę (9) drėgnu skudurėliu, sudrėkintu atskiestu actu, kad pašalintumėte kalkių nuosėdas, susidariusias po vandens garavimas.
- NEAUDOKITE prietaiso į vandenį.

Prietaisas yra I izoliacijos klasės ir būtina jį izeminti.

Prietaisas atitinka direktyvų reikalavimus:

Elektrinis žemos įtampos prietaisas (LVD)

Elektromagnetinis suderinamumas (EMC)

Prietaisas turi CE ženklą vardinėje lentelėje.

#### TECHNINIAI DUOMENYS

Maitinimo šaltinis 220-240V ~50 / 60Hz

Galia: 500W

Maksimali galia: 800W



Rūpinantis aplinka. Kartono pakuotes atiduoti į makulatūrą. Polietileno (PE) maišelius mesti į plastikui skirtą konteinerį. Susidėvėjusį prietaisą atiduoti į atitinkamą atliekų surinkimo vietą, nes prietaise esančios pavojingos medžiagos gali kelti grėsmę aplinkai. Elektrinį prietaisą atiduoti tokį, kad nebūtų galima jo pakartotinai naudoti ir panaudoti. Jeigu prietaise yra baterijos, būtina jas išimti ir atskirai atiduoti į atliekų surinkimo vietą.

Nemesti prietaiso į buitinių atliekų konteinerį!

## LATVIEŠU

### VISPĀRĪGI DROŠĪBAS NOTEIKUMI. SVARĪGI DROŠAS IZMANTOŠANAS NORĀDĪJUMI. LŪDZU, UZMANĪGI IZLASIET UN SAGLABĀJIET

1. Pirms ierīces lietošanas, uzmanīgi izlasīt lietošanas instrukciju un rīkoties saskaņā ar tās norādījumiem. Ražotājs nenes atbildību par bojājumiem, kas radušies ierīces nepareizas vai citādi neatbilstošas lietošanas rezultātā.

2. Ierīce paredzēta lietošanai tikai mājās apstākļos. Neizmantojiet ierīci mērķiem, kas neatbilst instrukcijā norādītajiem.

3. Ierīci pieslēgt tikai 220-240 V ~ 50/60 Hz tīkla spriegumam. Ar mērķi palielināt lietošanas

drošību, nepieslēgt elektropadeves tīklam vienlaicīgi vairākas elektriskās ierīces.

4. Ievērot īpašu piesardzību ierīces lietošanas laikā, ja tuvumā atrodas mazi bērni. Neļaut bērniem rotaļāties ar ierīci. Neatļaut ierīci lietot bērniem vai ar tās lietošanu iepazīstīnātām personām.
5. **BRĪDINĀJUMS:** Šo ierīci nedrīkst izmantot bērni, kuri nav sasnieguši 8 gadu vecumu, personas ar ierobežotām fiziskām vai garīgām spējām vai personas, kurām nav pieredzes vai zināšanas darbā ar ierīci, ja vien ierīces izmantošana nenotiek atbildīgās personas uzraudzībā vai sekojot atbildīgās personas norādījumiem par drošu aprīkojuma ekspluatāciju, apzinoties draudus saistībā ar ierīces izmantošanu. Bērniem nevajadzētu rotaļāties ar ierīci. Ierīces tīrīšanu un uzglabāšanu nedrīkst veikt bērni, kuri nav sasnieguši vismaz 8 gadu vecumu. Šīs darbības jāveic pieaugušo personu uzraudzībā.
6. Vienmēr atvienojiet strāvas vadu no elektropadeves tīkla pēc ierīces lietošanas beigām, kontaktligzdu pieturot ar roku. **NERAUJIET** aiz strāvas vada.
7. Neatstājiet ierīci pievienotu elektropadeves tīklam bez uzraudzības.
8. Neiegremdējiet strāvas vadu, kontaktdakšu kā arī pašu ierīci ūdenī vai arī jebkāda cita veida šķidrumā. Nepakļaujiet ierīci laika apstākļu iedarbībai (lietus, saule, utml.), kā arī nelietojiet ierīci pārmērīga mitruma apstākļos (vannasistabas, mitri kempinga namiņi).
9. Periodiski pārbaudiet strāvas vada stāvokli. Ja strāvas vads ir bojāts, tas ir jānomaina pret jaunu kvalificētā remontdarbu darbnīcā, lai izvairītos no nevēlamām sekām.
10. Papildu aizsardzībai, vannas istabas elektrības piegādes ķēdē ieteicams uzstādīt paliekošās strāvas iekārtu (RCD) ar nominālo strāvu, kas nepārsniedz 30 mA. Šajā sakarā, lūdzu, sazinieties ar kvalificētu elektriķi.
11. Nedrīkst samērcēt ierīces motoru.
12. Pirms ierīces lietošanas, uzmanīgi izlasīt lietošanas instrukciju un rīkieties saskaņā ar tās norādījumiem. Ražotājs nenes atbildību par bojājumiem, kas radušies ierīces nepareizas vai citādi neatbilstošas lietošanas rezultātā.
13. Ierīce paredzēta lietošanai tikai mājas apstākļos. Neizmantojiet ierīci mērķiem, kas neatbilst instrukcijā norādītajiem.
14. Ierīci pieslēgt tikai 220-240 V ~ 50/60 Hz tīkla spriegumam ar zemēšanas kontaktu. Ar mērķi palielināt lietošanas drošību, nepieslēgt elektropadeves tīklam vienlaicīgi vairākas elektriskās ierīces.
15. Ierīci nedrīkst pārvietot vai kustināt, ja tā ir piepildīta ar karstu ūdeni vai tvaiku.
16. **UZMANĪBU:** Karsts tvaiks izplūst caur atveri uz vāciņa. Turiet rokas un seju drošā attālumā. Atveriet vāciņu ar īpašu piesardzību. Nekad nēnosedziet tvaika izplūdes atveri.
17. Olu vārāmo nelietojiet, ja tas nav piepildīts ar ūdeni.
18. Produkts ir paredzēts tikai olu vārīšanai.
19. Paplātē ielejiet tik daudz ūdens, lai nepārsniegtu pieļaujamo līmeni uz skalas.
20. Pirms atkārtotās izmantošanas, atstājiet ierīci uz 30 minūtēm, lai atdzistu.

#### IEKĀRTAS APRAKSTS (A zīmējums)

- |                                   |                                   |                          |
|-----------------------------------|-----------------------------------|--------------------------|
| 1. Tvaika caurums                 | 2. Vāks                           | 11. Veic malcinātas olas |
| 3. Virtuves plaukts (līdz 8 olām) | 4. Mērkupa ar mērogu              |                          |
| 5. Olu adata                      | 6. Slēdzis ar cietības indikatoru |                          |
| 7. Korpus                         | 8. Strāvas kabelis                |                          |
| 9. Apkures plāksne                | 10. Turētājs                      |                          |

#### MAŠĪNAS LIETOŠANA

Tajā pašā laikā jūs varat vārīt līdz 8 olām. Atkarībā no iestatījuma olas var pagatavot trīs veidos: cietā, vidējā un mīksts.

1. Ielej ūdeni karsēšanas plāksnē (9) 160ml.
2. Pierādiet olu noapaļoto galu, izmantojot olu adatu (5), un novietojiet tos uz gatavošanas plaukta (3) ar caurumu augšpusē.
3. Novietojiet gatavošanas plauktu (3) korpusā (7) un uzlieciet uz vāka (2). Pievienojiet strāvas vadu slotā.



4. Pagrieziet slēdzi vēlamajā cietības līmenī. (6). Indikators iedegas. Pēc noteikta laika signāla atskanēs signāls.
  5. Iestatiet slēdzi pozīcijā OFF (6). Noņemiet kontaktdakšu no kontaktligzdas.
  6. Atveriet vāku (2). Brīdinājums! Uzmanieties no karsta tvaika. Noņemiet gatavošanas plauktu (3), izmantojot turētāju (10), un novietojiet to uzreiz zem auksta tekoša ūdens.
- BRĪDINĀJUMS:** Olu adatu jālieto piesardzīgi. Tas ir ļoti asas!

#### PIETIEKTU OGU VEIDA LIETOŠANA (11)

1. Ieliet olu eļļošana eļļu
2. Saplaisājieliet olu līdz formai (11)
3. Iestatiet katlu vajadzīgajā cietības līmenī.

#### TĪRĪŠANA UN APKOPE

**BRĪDINĀJUMS:** Pirms tīrīšanas atvienojiet ierīci un atstājiet to pilnīgi atdzist.

1. Atlasiet mašīnu, neizmantojiet šķīdinātājus vai agresīvus mazgāšanas līdzekļus un neizmantojiet asus materiālus.
2. Tīrīšanas laikā korpusa (7) ārējā virsma izmanto mitru lupatīņu, pēc tam to pilnībā nožāvē. Uzmanieties, lai iegremdētu iekšpusi ierīce
3. Ierīce nav paredzēta mazgāšanai trauku mazgājamā mašīnā.
4. Notīriet vāku (2) un gatavošanas plauktu (3) siltā krāna ūdenī ar mīkstu sūkli un trauku mazgāšanas šķidrums. Tad izžāvējiet.
5. Noslaukiet karsēšanas plāksni (9) ar mitru lupatīņu, kas samitrināta ar atšķaidītu etiķi, lai noņemtu nogulsnes, kas veidojas pēc ūdens iztvaikošana.
6. **NELIETOJIET** ierīci ūdenī.

#### TEHNISKIE DATI

Barošanas avots 220-240V ~50 / 60HZ

Jauda: 500 W

Maksimālā jauda: 800 W

Ierīce ir izstrādāta I izolācijas klāsē un tai ir nepieciešams saņemums.

Ierīce atbilst nepieciešamajām direktīvām:

Zema sprieguma direktīva (LVD);

Elektromagnētiskā saderība (EMC);

Izstrādājums ir atzīmēts ar CE marķējumu.



Apkārtējās vides aizsardzība. Kartona iepakojumu, lūdzu, nododiet atsevišķi pārstrādei. Polietilēna maisiņus (PE) izmest plastmasas izstrādājumiem paredzētajos konteineros. Lietotās elektropreces nododiet attiecīgajos pieņemšanas punktos. Ierīcē satur bīstamas sastāvdaļas, kas var izraisīt draudus apkārtējai videi. Elektroierīce jānodod tā, lai ierobežotu tās atkārtotu izmantošanu. Ja ierīcē atrodas baterijas, izņemiet tās un nododiet pieņemšanas punktā atsevišķi. Produktu neizmest sadzīves atkritumu konteinerā!

## EESTI

### ÜLDISED OHUTUSJUHISED. LUGEGE SEADME KASUTUSOHUTUST PUUDUTAVAD JUHISED TÄHELEPANELIKULT LÄBI JA HOIDKE ALLES

Kui seadet kasutatakse ärilisel eesmärgil, muutuvad garantiitingimused.

1. Enne seadme kasutamist loe kasutusjuhend hoolikalt läbi ja järgi kõiki seal leiduvaid juhiseid. Tootja ei vastuta nende kahjustuste eest, mis tekivad seadme mitteotstarbekohase kasutamise ja ebaõige käsitsemise tagajärjel.
2. Seade on ettenähtud ainult koduseks kasutamiseks. Ära kasuta seadet mitteotstarbekohastel eesmärkidel.
3. Seade tuleb lülitada ainult 220-240 V ~ 50/60 Hz toitepessa. Selleks, et seadme kasutusohutus oleks suurem, ära lülita üheaegselt ühte vooluringi mitut elektriseadet.
4. Seadme kasutamise ajal ole eriti ettevaatlik ja tähelepanelik siis, kui läheduses viibivad lapsed. Ära luba lastel mängida seadmega, samuti ära luba lastel ega isikutel, kes ei tunne seda seadet, et nad kasutaksid seda.
5. **ETTEVAATUST:** 8-aastased ja vanemad lapsed, füüsilise-, sensoorse- või vaimse puudega inimesed, samuti inimesed, kelle pole piisavalt koemusi ega teadmisi seadme kasutamiseks, võivad seadet kasutada vaid nende ohutuse eest vastutava isiku järelevalve all või juhul, kui neile on antud piisavad juhtnöörid seadme ohutuks kasutamiseks ja nad on teadlikud ohtudest, mis võivad seadme kasutamisega kaasneda. Ärge lubage lastel seadmega mängida. Ärge lubage lastel seadet puhastada ega hooldada, välja arvatud juhul, kui laps on 8-aastane või vanem ja tegutseb järelevalve all.
6. Pärast seadme kasutamist võta alati pistik pistikupesast välja, hoides sealjuures

pistikupesast kinni. ÄRA tõmba kunagi toitejuhtmest.

7. Ära jäta pistikepessa sisselülitatud seadet ilma järelevalveta.

8. Ära pane kaablit, pistikut ega seadet vette või mingisse muuse vedelikku. Kaitse seadet ilmastikutingimuste (vihm, päike, jne) eest ning ära kasuta kõrgendatud niiskuse tingimustes (vannitoad, niisked kämpingumajad).

9. Kontrolli aeg-ajalt toitejuhtme seisundit. Juhul kui toitejuhe on vigastatud, siis peab ta väljavahetama selleks volitatud remonditöökojas, et vältida hädaohtlikku olukorda.

10. Ära kasuta vigastatud toitejuhtmega seadet, või kui seade kukkus maha või on mingil muul viisil vigastatud või töötab ebaõigelt. Ära paranda seadet ise, sest sa võid saada elektrilöögi. Vigastatud seade anna selleks volitatud remonditöökotta, et ta seal ära parandataks. Kõiki parandustöid võivad teostada ainult selleks volitatud remonditöökojad. Valesti teostatud seadme parandus võib tekitada tõsise oholukorra seadme kasutajale.

11. Pärast kasutamist aseta seade jahedale, kindlale ja siledale pinnale ja vaata, et lähedal poleks soojusallikaid nagu: elektripliit, gaasipliit, jms.

12. Ära kasuta seadet kergesisüttivate materjalide läheduses.

13. Toitejuhe ei või rippuda üle laua ääre või puutuda vastu kuuma pealispinda.

14. Ohutuse tagamiseks on lisameetmena soovitatav paigaldada elektrijuhtmestikule, kust vannituba toite saab, vahelduvvoolukaitse (RDC), mille nominaalne voolutugevus ei ületa 30 mA. Selles küsimuses pöörduge kvalifitseeritud elektriku poole.

15. Seadet ei tohi teisaldada ega liigutada, kui see on täidetud kuuma vee või auruga.

16. MÄRKUS: Kuum aur väljub kaanes olevast avast. Hoidke käed ja nägu ohutus kauguses. Olge kaane avamisel eriti ettevaatlikud. Ärge katke kinni auru väljalaskeava.

17. Ärge kasutage munakeetjat, kui see ei ole täidetud veega.

18. Toode on ette nähtud ainult munade keetmiseks.

19. Ärge valage veealusele rohkem vett, kui on näidatud mõõtenõu skaalal.

20. Enne järjekordset kasutamist tuleb seade jätta 30 minutiks kuivama.

#### SEADME KIRJELDUS (joonis A)

1. Aururiba	2. Kaas	11. Vormistatud munad
3. Kõpsetusalus (kuni 8 muna)	4. Mõõteklaas skaalal	
5. Muna nõel	6. Lülitite kõvaduse indikaatoriga	
7. Keha	8. Toitejuhe	
9. Kütteplaat	10. Hoidik	

#### MASINA KASUTAMINE

Samal ajal saate keeta kuni 8 muna. Sõltuvalt seadistusest saate mune valmistada kolmel viisil: kõva, keskmise ja keskmise suurusega pehme.

1. Valage kuumutusplaadile (9) vesi 160ml.

2. Torgake muna ümmargune ots munanõelaga (5) ja asetage need kõpsetusalusele (3), millel on ülemine punktisioon.

3. Asetage pliit (3) korpusesse (7) ja asetage kaanele (2). Ühendage toitejuhe pesasse.

4. Lülitage lüliti soovitud kõvaduse tasemele. (6). Näidik süttib. Pärast teatud aja möödumist kõlab helisignaal.

5. Lülitage lüliti asendisse OFF (6). Eemaldage pistik pistikupesast.

6. Avage kaas (2). Hoiatus! Hoiduge kuuma auru eest. Eemaldage keeduplaat (3) hoidiku (10) abil ja asetage see koheselt külma jooksva vee all.

HOIATUS: Muna nõela tuleb kasutada ettevaatusega. See on väga terav!

#### SÕODATUD MUNADE VORMI KASUTAMINE (11)

1. Määri salakõpsetatud munadele õli

2. Klopi muna vormi (11)

3. Seadke katel soovitud karedustasemele.

#### PUHASTAMINE JA HOOLDUS

HOIATUS: Enne puhastamist eemaldage seade vooluvõrgust ja laske see täielikult jahtuda.

1. Masina puhastamiseks ärge kasutage mingeid lahusteid ega agressiivseid detergente ja ärge kasutage teravaid materjale.

2. Puhastamise ajal kasutatakse korpuse (7) välispinda niiske lapiga, seejärel kuivatage see täielikult. Olge ettevaatlik, et mitte sukeldada sisemust seade
3. Seade ei ole mõeldud nõudepesumasinas pesemiseks.
4. Puhastage kaas (2) ja küpsetusalust (3) sooja kraaniveega pehme käsna ja nõudepesuvahendiga. Seejärel kuivatage need.
5. Pühkige kuumutusplaat (9) lahjendatud äädika abil niisutatud niiske lapiga, et eemaldada pärast katlakivi moodustumist tekkinud katlakivi vee aurustamine.
6. ÄRGE sukeldage seadet vette.

TEHNILISED ANDMED  
 Toiteallikas 220-240V ~50 / 60HZ  
 Võimsus: 500 W  
 Maksimaalne võimsus: 800 W

Seade on valmistatud I ohutusklassis ja vajab maandamist.  
 Seade on vastavuses direktiivide nõudmistega:  
 Madalpinge elektriseade (LVD)  
 Elektromagneetiline ühilduvus (EMC)  
 Toode on märgistatud andmeplaadil CE märgiga.



Hoolitse keskkonnakaitse eest.  
 Kartongist pakendid vii makulatuuri. Kilekotid (PE) viska kasutatud plastiku jaoks ettenähtud mahutitesse.  
 Kasutatud seadmed vii selleks ettenähtud kogumispunktidesse, sest seadmes leiduvad ohtlikud elemendid võivad olla kahjulikud keskkonnale. Elektriseadmed tuleb anda nii ära, et seadet ei saaks enam uuesti kasutada. Kui seadmes on patareid, tuleb need välja võtta ja anda eraldi kogumispunkti.  
 Seadet ei tohi visata olmejäätmete konteineritesse!!

## ROMÂNĂ

### CONDIȚII GENERALE DE SIGURANȚĂ INSTRUCȚIUNI IMPORTANTE CU PRIVIRE LA SIGURANȚA DE UTILIZARE CITIȚI CU ATENȚIE ȘI PĂSTRAȚI-LE PENTRU VIITOR

1. Înainte de începerea utilizării dispozitivului citiți instrucțiunea de deservire și procedați în conformitate cu indicațiile cuprinse în aceasta.  
 Producătorul nu este răspunzător pentru daunele cauzate datorită utilizării incorecte sau a manipulării necorespunzătoare.
2. Dispozitivul este prevăzut numai pentru uz casnic. Nu îl folosiți în scopuri, care nu sunt în conformitate cu destinația sa.
3. Dispozitivul trebuie racordat numai la o priză cu 220-240 V ~ 50/60 Hz. Cu scopul de a mări siguranța în timpul utilizării la un circuit de curent nu se recomandă cuplarea mai multor dispozitive electrice.
4. Se recomandă păstrarea unei atenții deosebite în timpul utilizării dispozitivului, atunci când în apropiere se află copii. Nu lăsați copiii să se joace cu dispozitivul, nu permiteți copiilor sau persoanelor ne familiarizate cu dispozitivul să îl utilizeze.
5. Spotřebič nie je určený na používanie osobami (vrátane detí) so zníženými fyzickými, zmyslovými alebo mentálnymi schopnosťami, alebo s nedostatkom skúseností a vedomostí, pokiaľ im osoba zodpovedná za ich bezpečnosť neposkytuje dohľad alebo ich nepoučila o používaní spotřebiča.
6. Întotdeauna după ce dispozitivul nu va mai fi folosit, scoateți fișa din priza de alimentare ținând priza cu mâna. NU trageți de cablul de alimentare.
7. Nu lăsați dispozitivul în priză fără supraveghere.
8. Nu scufundați cablul, fișa sau întregul dispozitiv în apă sau orice alt fel de substanțe lichide. Nu expuneți dispozitivul la acțiunea factorilor atmosferici ( ploaie, soare, etc.) și nici nu îl folosiți în condiții de umiditate ridicată (băi, cabane umede).
9. Periodic verificați starea conductorului de alimentare. Dacă conductorul este deteriorat atunci acesta trebuie înlocuit de către un atelier de reparații specializat cu scopul de a evita pericolul.
10. Nu folosiți dispozitivul care are deteriorat conductorul de alimentare sau care a fost scăpat din mână sau deteriorat în orice alt fel sau nu funcționează corect. Nu reparați

dispozitivul personal, deoarece acest lucru poate conduce la electrocutare. Dispozitivul care este stricat trebuie trimis la un punct de service corespunzător cu scopul ca acesta să fie verificat sau reparat. Toate reparațiile pot fi realizate numai de punctele de service autorizate. Reparația care nu este realizată corect poate reprezenta pericol pentru beneficiar.

11. Dispozitivul trebuie pus pe o suprafață rece, stabilă, egală, la distanță de dispozitivele din bucătărie care se încălzesc: aragaz electric, aragaz pe gaz, etc..

12. Nu folosiți dispozitivul în apropierea materialelor ușor inflamabile.

13. Cablul de alimentare nu poate să atârne în afara muchiei mesei și nici nu poate atinge suprafețe fierbinți.

14. Dacă este necesară folosirea prelungitorului, trebuie să folosiți numai un prelungitor cu legătură la pământ și care este adaptat pentru a funcționa la un curent cu o intensitate de min. 10 A. Alte prelungitoare („mai slabe”) pot să se supraîncălzească. Cablul trebuie întins în așa fel încât acesta să nu fie din întâmplare tras și nici să nu existe posibilitatea de împiedicare.

15. Aparatul nu se mișcă sau mută atunci când este umplut cu apă fierbinte sau aburi.

16. **ATENȚIE:** Aburul fierbinte este degajat prin orificiul din capac. Mențineți mâinile și fața la o distanță sigură. Deschideți capacul cu prudență. Nu acoperiți niciodată ieșirea pentru aburi.

17. Nu utilizați fierbătorul de ouă dacă nu este umplut cu apă.

18. Produsul este destinat exclusiv pentru gătit ouă.

19. Nu turnați pe placa de fierbere mai multă sau mai puțină apă decât reiese din marcajul situat pe recipientul de măsurare.

20. Înainte de a utiliza din nou, permiteți aparatului să se răcească timp de 30 minute.

#### DESCRIEREA APARATULUI (figura A)

- |                                    |  |                                 |
|------------------------------------|--|---------------------------------|
| 1. Gura de abur                    | 2. Capac                               | 11. Se formează ouă încondeiate |
| 3. Suport de gătit (până la 8 ouă) | 4. Măsoară cuva cu scară               |                                 |
| 5. Acul pentru ouă                 | 6. Comutați cu indicatorul de duritate |                                 |
| 7. Corpul                          | 8. Cablul de alimentare                |                                 |
| 9. Placă de încălzire              | 10. Suport                             |                                 |

#### UTILIZAREA MASINII

În același timp, puteți fierbe până la 8 ouă. În funcție de setare, puteți găti ouă în trei moduri: greu, mediu și moale.

1. Turnați apă în plăcuța de încălzire (9) 160ml.

2. Strângeți capătul rotunjit al ouului folosind un ac de ou (5) și puneți-l pe un suport de gătit (3) cu punție în partea superioară.

3. Așezați suportul de gătit (3) în carcasă (7) și puneți capacul (2). Introduceți cablul de alimentare în slot.

4. Rotiți comutatorul la nivelul dorit de duritate. (6). Indicatorul se aprinde. După o anumită perioadă de timp, semnalul de alarmă va suna.

5. Puneți comutatorul în poziția OFF (6). Scoateți ștecherul din priză.

6. Deschideți capacul (2). Avertizare! Feriți-vă de aburul fierbinte. Scoateți rackul de gătit (3) folosind suportul (10) și puneți-l imediat sub apă rece.

**AVERTISMENT:** Acul de ou trebuie utilizat cu precauție. Este foarte ascuțită!

#### FOLOSIREA FORMULUI DE OCHI PĂCĂTOARE (11)

1. ungeți unsoarea pentru ouăle înfășurate cu ulei

2. Tăiați oul într-o formă (11)

3. Reglați cazanul la nivelul de duritate dorit.

#### CURATENIE SI MENTENANTA

**AVERTISMENT:** Înainte de curățare, deconectați dispozitivul și lăsați-l să se răcească complet.

1. Curând mașina nu folosiți solvenți sau detergenți agresivi și nu folosiți materiale ascuțite.

2. În timpul curățării suprafeței exterioare a corpului (7), utilizați o cârpă umedă, apoi o uscați complet. Aveți grijă să nu scufundați interiorul o

dispozitivul

3. Dispozitivul nu este destinat să fie spălat în mașina de spălat vase.
4. Curățați capacul (2) și suportul de gătit (3) în apă caldă de la robinet cu un burete moale și un lichid de spălat vase. Apoi uscați-le.
5. Ștergeți placa de încălzire (9) cu o cârpă umedă îmbibată cu oțet diluat pentru a îndepărta eventualele depuneri de calcar formate după evaporarea apei.
6. NU scufundați aparatul în apă.

#### DATE TEHNICE

Alimentare 220-240V ~50 / 60Hz

Putere: 500 W

Putere maximă: 800 W

Dispozitivul este fabricat în clasa I de izolare și nu necesită legătură la pământ.

Dispozitivul este în conformitate cu cerințele directivelor:

Dispozitiv electric de joasă tensiune (LVD)

Compatibilitate electromagnetică (EMC)

Produs marcat cu simbolul CE pe plăcuța de fabricație



Din grija pentru mediul înconjurător. Ambalajele din carton vă rugăm să le transmiteți la centrele de maculatură. Sacii din polietilenă (PE) trebuie aruncați în recipientele pentru materialele plastice. Dispozitivul uzat trebuie transmis la punctul corespunzător de depozitare, deoarece componentele periculoase care se găsesc în dispozitiv pot fi foarte periculoase pentru mediul înconjurător. Dispozitivul electric trebuie transmis în așa fel încât să se limiteze utilizarea lui repetată. Dacă în dispozitiv se găsesc baterii acestea trebuie scoase și transmise către punctul de depozitare a acestora, separat.

## BOSANSKI

### OPŠTI USLOVI BEZBJEDNOSTI. VAŽNE UPUTE KOJE SE TIČU BEZBJEDNOSTI UPOTREBE. PROČITAJTE IH PAŽLJIVO I SAČUTOVAJTE KAKO BISTE IH KONSULTOVALI U BUDUĆNOSTI

1. Prije početka eksploatacije aparata treba pročitati uputstvo za upotrebu i postupati prema njegovim uputama. Proizvođač ne snosi odgovornost za štete koje su nastale uslijed nenamjenske upotrebe ili neodgovarajućeg rukovanja.
2. Aparat je namjenjen isključivo za kućnu upotrebu. Ne smije se koristiti u druge svrhe – koje nisu u skladu s njegovom namjenom.
3. Aparat treba priključiti isključivo u utičnicu sa uzemljenjem 220-240 V ~ 50/60Hz U cilju povećanja bezbjednosti eksploatacije, u jedno strujno kolo se ne može istovremeno priključiti više električnih uređaja.
4. Treba obraćati posebnu pažnju tokom korištenja aparata, kad se u blizini nalaze djeca. Nemojte dopustiti djeci da se igraju aparatom. Nemojte dozvoljavati djeci niti osobama koje nisu upoznate sa aparatom da ga koriste.
5. UPOZORENJE: Ovaj uređaj mogu da koriste djeca starija od 8 godina i osobe sa ograničenim fizičkim, osjetilnim i mentalnim sposobnostima ili osobe neiskusne te neupoznate sa uređajem, ako se upotreba vrši pod nadzorom osobe odgovorne za njihovu bezbjednost ili ako su ove osobe dobile upute vezane za bezbjednu upotrebu uređaja i svjesne su opasnosti vezanih za upotrebu uređaja. Djeca se ne smiju igrati sa uređajem. Čišćenje i konzervacija uređaja ne smije se vršiti od strane djece, sem ako su starija od 8 godina i vrše ove radnje pod nadzorom odrasle osobe
6. Uvijek nakon upotrebe, izvadite utikač iz utičnice za napajanje, pridržavajući utičnicu rukom. NEMOJTE vući mrežni kabel.
7. Ne potapati kabel, utikač ili sav aparat u vodu ili bilo koju drugu tečnost. Ne izlagati djeinstvu atmosferskih prilika (kiša, sunce i dr.) i ne koristiti u uslovima povišene vlažnosti (kupatila, „vlažne” vikendice).
8. Periodično provjeravajte stanje kabela za napajanje. Ako je kabel za napajanje oštećen, treba biti promjenjen od strane specijalizovanog servisa sa ciljem sprječavanja opasnosti.
9. Nemojte koristiti aparat: kad je oštećen kabel za napajanje, nakon pada na tlo, kad je na bilo koji način oštećen, kad nepravilno radi. Nemojte samostalno popravljati aparat

zbog opasnosti od udara struje. Oštećen aparat predajte odgovarajućem servisu da izvrši provjeru ili popravak. Sve popravke mogu vršiti isključivo ovlašteni servisi. Nepravilno izveden popravak može prouzročiti ozbiljnu opasnost za korisnika.

10. Aparat treba staviti na hladnu, stabilnu, ravnu površinu, daleko od zagrijanih kuhinjskih uređaja kao što su: štednjak, plinski plamenik i dr.
11. Nemojte koristiti aparat u blizini lako zapaljivih materijala.
12. Kabel za napajanje ne može visjeti preko ruba stola niti dodirivati vruće površine.
13. Aparat ili uređaj za napajanje ne smiju da budu priključeni na utičnicu bez nadzora.
14. Da se obezbijedi dodatna zaštita preporučujemo da u električnom krugu instalirate zaštitni uređaj diferencijalne struje (RCD) sa nominalnom diferencijalnom strujom, koja nije veća od 30 mA. U vezi sa tim treba se obratiti električaru-stručnjaku.
15. Uređaj se ne može premještati niti micati ako je napunjen vrućom vodom ili sadrži paru.
16. **NAPOMENA:** Vruća para izlazi iz otvora u poklopcu. Držite ruke i lice na sigurnoj udaljenosti. Budite posebno oprezni pri otvaranju poklopca. Nikad nemojte pokrivati izlaz za paru.
17. Nemojte koristiti aparat za kuhanje jaja ako nije napunjen vodom.
18. Proizvod je namijenjen isključivo za kuhanje jaja.
19. Nemojte na pladanj sipati manje ili više vode od onoga što pokazuje razmjernik koji se nalazi na posudi za mjerenje.
20. Prije ponovnog korištenja sačekajte 30 minuta dok se uređaj ohladi.

#### OPIS UREĐAJA (Slika A)

- |                                  |                                |                          |
|----------------------------------|--------------------------------|--------------------------|
| 1. Otvor za paru                 | 2. Poklopac                    | 11. Oblik izrezanih jaja |
| 3. Stalak za kuhanje (do 8 jaja) | 4. Mjerna posuda sa skalom     |                          |
| 5. Iгла za jaje                  | 6. Uključite indikator tvrdoće |                          |
| 7. Tijelo                        | 8. Kabel za napajanje          |                          |
| 9. Grijaća ploča                 | 10. Držač                      |                          |

#### KORIŠĆENJE MAŠINE

U isto vrijeme možete prokuvati i do 8 jaja. Ovisno o postavci, možete kuhati jaja na tri načina: tvrdi, srednji i mekana.

1. Ulijte vodu u grejnu ploču (9) 160ml.
2. Probijte zaobljeni kraj jaja pomoću igle za jaja (5) i stavite ih na stalak za kuhanje (3) s punkcijom na vrhu.
3. Postavite stalak za kuhanje (3) u kućište (7) i stavite ga na poklopac (2). Uključite kabel za napajanje u utor.
4. Okrenite prekidač na željeni nivo tvrdoće. (6). Indikator svetli. Nakon određenog vremena će se oglasiti alarmni signal.
5. Postavite prekidač na OFF (6). Izvučite utikač iz utičnice.
6. Otvorite poklopac (2). Upozorenje! Čuvajte se vruće pare. Skinite stalak za kuhanje (3) pomoću držača (10) i odmah ga postavite pod hladnom tekućom vodom.

**UPOZORENJE:** Iгла za jaja treba koristiti oprezno. Vrlo je oštar!

#### KORIŠĆENJE OBLIKA POŠTENOG JAJA (11)

1. Mast za pripečena jaja namažite uljem
2. Razbiti jaje do oblika (11)
3. Podesite kotao na željeni nivo tvrdoće.

#### ČIŠĆENJE I ODRŽAVANJE

**UPOZORENJE:** Pre čišćenja isključite uređaj i ostavite ga da se potpuno ohladi.

1. Čišćenje aparata ne koristite rastvarače ili agresivne deterdžente i ne koristite nikakve oštre materijale.
2. Za vrijeme čišćenja vanjske površine tijela (7) koristite vlažnu krpu, a zatim je potpuno osušite. Pazite da ne uranjate unutrašnjost 0 uređaja
3. Uređaj nije namijenjen za pranje u perilici posuđa.
4. Očistite poklopac (2) i stalak za kuhanje (3) sa toplom vodom iz slavine mekom spužvom i sredstvom za pranje posuđa. Onda ih osušite.
5. Obrisite grejnu ploču (9) vlažnom krpom navlaženom razblaženim octom da biste uklonili ostatke kamenca nastale nakon isparavanje vode.
6. NE potapajte uređaj u vodu.

#### TEHNIČKI PODACI

Napajanje 220-240V ~50 / 60HZ  
Snaga: 500 W  
Maksimalna snaga: 800 W

Uređaj ima I. klasu izolacije i zahtjeva uzemljenje. Aparat ispunjava zahtjeve direktiva:  
Električni uređaj niskog napona (LVD)  
Elektromagnetna kompatibilnost (EMC)  
Proizvod je označen oznakom CE na nazivnoj tablici.  
Produs marcat cu simbolul CE pe plăcuța de fabricație



#### **Brinući za okoliš..**

Molimo Vas da kartonska pakovanja odnesete u otpuk otpadnog papira. Polietilenske džakove (PE) bacajte u kontejner za plastiku. Iskorišćen uređaj treba odneti na odgovarajuću deponiju, jer opasni sastojci koji se u njemu nalaze, mogu biti opasni za okoliš. Električni uređaj treba odneti na način, koji ograničava njegovu ponovnu upotrebu i korištenje. Ako se u uređaju nalaze baterije, treba ih izvaditi i odvojeno predati na deponiju.

**Uređaj se ne smije bacati u kontejner za komunalni otpad!!**

## **MAGYAR**

### **A BIZTONSÁGRA VONATKOZÓ FONTOS UTASÍTÁSOK OLVASSA EL FIGYELMESEN, ÉS ŐRIZZE MEG A KÉSŐBBIEKRE**

1. A készülék használatbavétele előtt olvassa el a kezelési útmutatót, és járjon el az abban leírtak szerint. A gyártó nem vállal felelősséget a rendeltetéstől eltérő használatból vagy a nem megfelelő kezelésből eredő esetleges károkért.
2. A berendezés kizárólag otthoni használatra készült. Ne használja, más, a rendeltetésétől eltérő célra.
3. A berendezést kizárólag 220-240 V ~ 50/60 Hz, földelt dugaszolóaljzatra szabad csatlakoztatni. A biztonság fokozása érdekében egy áramkörre nem szabad egy időben nagyon sok elektromos készüléket kötni.
4. Különösen óvatosan kell eljárni a készülék használatakor, ha a közelben gyerekek tartózkodnak. Nem szabad megengedni, hogy a gyerekek játszanak a készülékkel, sem pedig azt, hogy a berendezést nem ismerő személyek használják.
5. FIGYELMEZTETÉS: Jelen készüléket használhatják 8 évnél idősebb gyermekek, valamint fizikai, érzékelő vagy pszichikai képességeikben korlátozott személyek, vagy olyan valaki, aki nem ismeri a készüléket, nincs vele tapasztalata, feltéve, hogy ez a biztonságukért felelős személy felügyeletével történik, vagy kioktatták őket a készüléknek biztonságos használatára, és tudatában vannak a használatával járó veszélyeknek. A gyerekek nem játszhatnak a berendezéssel. A berendezést ne tisztítsák és ne tartsák karban gyerekek, esetleg csak akkor, ha 8 évnél idősebbek, és ezt felügyelettel teszik.
6. Használat után húzza ki a dugaszt a hálózati dugaszolóaljzathoz úgy, hogy kézzel tartja a dugaszolóaljzatot. NE húzza a hálózati kábelnél fogva.
7. Ne merítse a kábelt, a dugaszt vagy az egész készüléket vízbe vagy más folyadékba. Ne tegye ki a készüléket az időjárás hatásainak (eső, napsütés stb.), és ne használja megnövekedett páratartalmú körülmények között (fürdőszoba, nedves kempingházak).
8. Időként ellenőrizze a hálózati kábel állapotát. Ha a hálózati kábel sérült, akkor a veszély megszüntetése érdekében azt erre specializált javítóműhelyben ki kell cseréltetni.
9. Ne használja a készüléket sérült hálózati kábellel, vagy ha azt leejtették, vagy bármilyen más módon megsérült, illetve rosszul működik. Ne javítsa önállóan a készüléket, mivel ez áramütés veszélyével jár. A sérült berendezést adja be megfelelő szervizbe ellenőrzésre vagy javításra. Bármilyen javítást kizárólag erre jogosult szerviz végezhet. A helytelenül végzett javítás komoly veszélyt jelenthet a használó számára.
10. A készüléket hideg, stabil, lapos felületre kell állítani, messze olyan konyhai készülékektől, amelyek felmelegedhetnek: pl. mikrosütőtől, gáztűzhelytől stb.
11. Ne használja a készüléket gyúlékony anyagok közelében.
12. A hálózati kábel nem lóghat az asztal szélén túl, vagy nem érhet forró felülethez.



13. Nem szabad felügyelet nélkül hagyni a bekapcsolt készüléket vagy tápegységet.
14. Plusz védelem érdekében ajánlott az elektromos áramkörbe 30 mA-t nem meghaladó névleges túláramra méretezett túláram-védőkapcsolót (RDC) kell beépíteni. Ezt villanszerelőre kell bízni.
15. Működés közben, amikor forró vízzel vagy gőzzel van teli ne mozgassa, és ne érintse meg a készüléket.
16. **FIGYELEM:** A gőznyílásból forró gőz tör ki. Kezét és arcát tartsa biztonságos távolságban. A fedelet fokozott óvatossággal nyissa meg. A gőznyílást sose takarja le.
17. A tojásfőzőt víz nélkül ne használja.
18. A termék kizárólag tojásfőzésre alkalmas.
19. A tálcára a mérőpohár mércéjén megjelölt szintnél sem kevesebb, sem több vizet ne öntsön.
20. Az ismételt használata előtt a készüléket hagyja kihűlni 30 percen keresztül.

#### A KÉSZÜLÉK LEÍRÁSA (A ábra)

- |                                      |                               |                                      |
|--------------------------------------|-------------------------------|--------------------------------------|
| 1. Gőznyílás                         | 2. Fedél                      | 11. Buggyantott tojások alakulnak ki |
| 3. Főző állvány (legfeljebb 8 tojás) | 4. Mérőpohár mérleggel        |                                      |
| 5. Tojás tű                          | 6. Kapcsoló keménységjelzővel |                                      |
| 7. Test                              | 8. Tápkábel                   |                                      |
| 9. Fűtőlap                           | 10. Tartó                     |                                      |

#### A GÉP HASZNÁLATA

Ugyanakkor legfeljebb 8 tojást lehet főzni. A beállításától függően a tojást háromféleképpen lehet főzni: kemény, közepes és puha.

1. Öntsön vizet a fűtőlemezebe (9) 160ml.
2. Tojás tüvel (5) töltsse fel a tojás lekerekített végét, és helyezze a főzőlapra (3), tetején szűrással.
3. Helyezze a főzőlapot (3) a testbe (7) és tegye a fedélre (2). Csatlakoztassa a tápkábelt a nyílásba.
4. Fordítsa a kapcsolót a kívánt keménységi szintre. (6). A jelzőfény világít. Bizonyos idő elteltével a vészjelzés megszólal.
5. Állítsa a kapcsolót OFF (6) állásba. Távolítsa el a dugót a foglalatból.
6. Nyissa ki a fedelet (2). Figyelem! Vigyázzon a forró gőzre. Távolítsa el a főzőlapot (3) a tartóval (10) és helyezze azonnal hideg folyóvíz alatt.

**FIGYELEM:** A tojástűt óvatosan kell használni. Nagyon éles!

#### KISZOLTOTT TOJÁSOK HASZNÁLATA (11)

1. Kenje meg a buggyantott tojás olajokat
2. Repedezzen a tojást egy formára (11)
3. Állítsa a kazánt a kívánt keménységi szintre.

#### TISZTÍTÁS ÉS KARBANTARTÁS

**FIGYELMEZTETÉS:** Tisztítás előtt húzza ki a készüléket, és hagyja teljesen lehűlni.

1. A gép tisztítása ne használjon oldószereket vagy agresszív mosószereket, és ne használjon éles anyagokat.
2. A tisztítás során a test (7) külső felülete nedves ruhát használ, majd teljesen megszárad. Ügyeljen arra, hogy ne merítse a belsejét az eszköz
3. A készülék nem mosható mosogatógépben.
4. Tisztítsa meg a fedelet (2) és a főzőlapot (3) meleg csapvízzel puha szivaccsal és mosogatószerrel. Ezután szárítsa meg őket.
5. Törölje le a fűtőlemezt (9) nedves ruhával, hígított ecettel megnedvesítve, hogy eltávolítsa a vízkő-lerakódásokat víz elpárolgatása.
6. NE merítse a készüléket vízbe.

A készülék I. szigetelési osztályban készült, földelésre van hozzá szükség.

A berendezés megfelel a következő direktíváknak:

Kisfeszültségű elektromos berendezések (LVD)

Elektromágneses kompatibilitás (EMC)

A termék CE jelzéssel van jelölve az adattáblán

#### MŰSZAKI ADATOK

Áramellátás 220-240V ~50/60Hz

Teljesítmény: 500 W

Max. Teljesítmény: 800 W



A környezet védelme érdekében kérjük külön karton dobozok és műanyag zsákokat és dobja őket a megfelelő hulladék közé. Használt készüléket kell eljuttatni a kijelölt gyűjtőhelyekre miatt veszélyes elemek alkatrészeket, amelyek hatással lehetnek a környezetre. Ne dobja a készüléket a közös szemétkosárba.

## BEZPEČNOSTNÍ PODMÍNKY. DŮLEŽITÉ POKYNY PRO BEZPEČNOST POUŽÍVÁNÍ PŘEČTĚTE SI POZORNĚ PŘEČTĚTE SI A UCHOVÁVAJTE PRO BUDOUCÍ REFERENCE

1. Než začnete přístroj používat, přečtěte si pečlivě návod k obsluze a postupujte podle pokynů v něm obsažených. Výrobce nenes odpovědnost za případné škody způsobené nesprávným používáním přístroje nebo používáním, které by bylo v rozporu s jeho určením.
2. Přístroj je určen výhradně pro použití v domácnosti. Nepoužívejte přístroj k jiným účelům, než ke kterým je určen.
3. Spotřebič zapojte výhradně do zásuvky 220-240 V ~ 50/60 Hz. Aby se zvýšila bezpečnost používání, do jednoho elektrického obvodu nezapojte současně mnoho elektrických přístrojů.
4. Zvláštní opatnost zachovávejte při používání přístroje, kdy jsou poblíž děti. Nenechávejte děti, aby si s přístrojem hrály, nedovolujte dětem ani osobám s přístrojem neseznámeným přístroj používat.
5. Tento přístroj není určen k používání osobami se sníženou fyzickou, citovou či psychickou způsobilostí (včetně dětí), ani osobami nezkušenými či neseznámenými s přístrojem, pokud by k tomu nedocházelo pod dohledem osoby zodpovědné za jejich bezpečnost a podle návodu k použití přístroje.
6. Vždy, když přestanete přístroj používat, vytáhněte zástrčku ze zásuvky, přičemž zásuvku přidržujte rukou. NEtahejte za přívodní šňůru.
7. Nenechávejte bez dohledu přístroj zapojený do zásuvky.
8. Přívodní šňůru, zástrčku ani celý přístroj nenamáčejte ve vodě ani jiné kapalině. Nevystavujte přístroj působení povětrnostních podmínek (slunce, déšť atd.) ani jej nepoužívejte v prostorách se zvýšenou vlhkostí (koupelna, vlhké kempinkové chatky).
9. Pravidelně kontrolujte stav přívodní šňůry. Poškodil-li se přívodní kabel, měl by být z bezpečnostních důvodů vyměněn specializovaným servisem.
10. Nepoužívejte přístroj s poškozenou přívodní šňůrou, byl-li upuštěn či poškozen jiným způsobem nebo nepracuje-li správně. Neopravujte přístroj vlastními silami, hrozí nebezpečí úrazu elektrickým proudem. Poškozený přístroj odevzdejte do příslušného servisního střediska ke kontrole nebo k provedení opravy. Veškeré opravy mohou provádět výhradně oprávněná servisní střediska. Nesprávně provedená oprava může vést k vážnému ohrožení uživatele.
11. Přístroj pokládejte na chladnou stabilní rovnou plochu v bezpečné vzdálenosti od horkých kuchyňských spotřebičů jako elektrický sporák, plynový vaříč atp.
12. Nepoužívejte přístroj v blízkosti hořlavých látek.
13. Přívodní šňůra nesmí viset přes okraj stolu ani se dotýkat horkých ploch.
14. Nezapojíte zařízení k externímu časovači ani systému dálkového ovládání.
15. Přenášet a pohybovat se zařízením pokud obsahuje vroucí vodu nebo páru je zakázáno.
16. POZOR: Horká pára uniká z otvoru ve víku. Ruce a obličej udržujte v bezpečné vzdálenosti. Víko snímejte s obzvláštní opatrností. Výdechy páry nikdy nezakrývejte.
17. Vejcovar nepoužívejte, pokud není naplněn vodou.
18. Výrobek je určený výhradně k přípravě vajec.
19. Do misky je zakázáno nalévat méně nebo více vody než kolik ukazuje stupnice

## мѣрки.

20. Пред опетовным пузїтїем је нутно понечат заїрењем охладнот алеспоњ 30 минут.

### ПОПИС ПРїСТРОЈЕ (обр. А)

- |                                  |                                |                      |
|----------------------------------|--------------------------------|----------------------|
| 1. Отвор пїре                    | 2. Вїко                        | 11. Пошїрована вејце |
| 3. Стојан на ваїенї (аж 8 вајец) | 4. Одмѣрка се ступници         |                      |
| 5. Јећлову јећлу                 | 6. Пїрепнѣте указател тврдостї |                      |
| 7. Тѣло                          | 8. Напїјекї кабел              |                      |
| 9. Топна деска                   | 10. Дрїжак                     |                      |

### ПОУЖИТИ СТРОЈЕ

Сочаснѣ мўжете ваїте аж 8 вајец. В завїслости на наставенї мўжете ваїте ваїјекї трїма пузїсобоу: тврду, стїрнї и мѣкку.

1. Налїјте воду до топне деску (9) 160ml.
2. Пїерце заобленї конек ваїјекї помосї вајекне јећлу (5) а умїстѣте је на варну деску (3) с пропїчнутїем нахоїе.
3. Умїстѣте ваїїч (3) до тѣла (7) а насуїте вїко (2). Запојте напїјекї кабел до засувку.
4. Оточе пїрепнїч на поїадовану ўровењ тврдостї. (6). Индикатор се розсвїтї. По уплунутї урїче дубу зазнї алармовї сїгал.
5. Наставте пїрепнїч на OFF (6). Одпојте застрїку зе засувку.
6. Отвѣрте крїт (2). Варованї! Дївѣјте позор на хорку пїру. Одстраїте рош (3) помосї дрїжак (10) а умїстѣте хо окамзїтї под студену тѣкууцу воду.

УПОЗОРНЊЊ: Јећлову јећлу је тїеба поужїват опатрнѣ. Је то велми острїе!

### ВУЖИТИ ФОРМУ ПОУЖЕНЕ ВАЈЦЕ (11)

1. Тукова форма по сїзана вејце с олејем
2. Роздїлте вејце на пїлоћу
3. Наставте котел на поїадовану ўровењ тврдостї.

### ЇИШТЊЊ А УДРЖБА

УПОЗОРНЊЊ: Пред чїштїем одпојте заїрењем а неchte хо ўплнѣ vychladnout.

1. Їїстїте стрїој непоужївѣте жїднїа розпоуштїдла небу агресївнї чїстїи проїстїедку а непоужївѣте жїднїе острїе матїрїалї.
2. Бїећем чїштїенї внѣшнїо поврћу тѣла (7) поужїјте влћку хадїїк а потїе жеј зоела усушѣте. Дївѣјте позор, абу јсте увнїтї непоћнулї заїрењем
3. Мїсто ненї урїчепо к мїтїу в мїчїе нїдобої.
4. Очїстїте вїко (2) а варну деску (3) в теплїе водоводнїу водїе мѣккору хобоїчкору а мїсїм проїстїедком. Пак же усушѣте.
5. Отрїете охрївїцї деску (9) влћкїм хадїїком навлћченїм ве зїеднѣнем очїе, абусте одстраїлї вешкерїе усазенїну вїпекце вїтоїренїе по одпаїрїванїу воду.
6. НЕПОУЖИВЕЈТЕ заїрењем ве водїе.

### ТЕЇНИЇКЇА ДАТА

Напїјекї стрїој 220-240V ~50 / 60HZ

Вїкон: 500 W

Мїксїмїлнї вїкон: 800 W



Охрїна жївотнїо проїстїїдї. Картїон одевзѣјте до сбїеру. Полиетїленове сїчкї (PE) vyhazujte do kontejneru na plasty. Vysloužilїй прїстїрој одевзѣјте до прїслїшнїо сбїернїо двору, протеже некїтерїе чїстїї заїрењем моћоу предстїавоват по жївотнїо проїстїїдї небузепїї. Електрїкї прїстїрој одевзѣјте так, абу се омежило жео опїтовнїе поужїванїу. Pokud jsou v прїстїроју батерїе, вїмїејте ја одевзѣјте до прїслїшнїо сбїернїо мїста звїлїшї. Прїстїрој неvhazujte do popelnїкї ани коntejneru на смїснїу одпад!!

## МАКЕДОНСКИ

УСЛОВИ ЗА БЕЗБЕДНОСТ. ВАНИ Упатства за безбедност на употреба  
ВЕ МОЛИМЕ ПРОЧИТАЈТЕ ВНИМАНИЕ И ЧУВАЕ ЗА ИДНИНА РЕФЕРЕНЦИЈА  
Ве молиме внимателно прочитајте и чувајте го за идни потсетувања.

Условите на гаранција се разлїчнї, ако уредот се корїстї за комерцїјалнї цели.

1. Пред употреба на уредот внимателно прочитајте ги и секогаш следете ги следнїте упатства. Производителот не е одговорен за оштетувања кои произлегуваат од неправилна употреба на уредот.
2. Уредот треба да се употребува само внатре. Не употребувајте го уредот за било какви цели кои не се компатїбилнї со неговата примена.
3. Напонот е 220-240V, ~50/60Hz со заземјување. Од безбедноснї причини не треба да се приклучуваат повеќе уреди на еден извор на електрїчна енергија.
4. Бидете внимателнї кога го употребувате уредот во близина на деца. Не им дозволувајте на децата да си играат со уредот. Не им дозволувајте на децата или луѓето кои не го познаваат уредот да го користат без надзор.

5. ПРЕДУПРЕДУВАЊЕ: Овој уред може да се користи од страна на деца над 8 години и лица со намалени физички, сензорни или ментални способности, или лица со недостаток на искуство и знаење, само доколку се под надзор на лице одговорно за нивната безбедност, или ако тие се обучени за безбедност при употреба на уредот и се свесни за опасностите поврзани со неговото работење. Децата не треба да си играат со уредот. Чистење и одржување на уредот не треба да се врши од страна на децата, освен ако тие се над 8 години и овие активности се вршат под надзор.

6. Откако ќе завршите со употреба на уредот, полека извадете го приклучникот од доводот на струја, притоа придржувајќи го штекерот со рака. Никогаш не влечете го кабелот!!!

7. Никогаш не оставајте го без надзор уредот поврзан со довод на струја. Дури и кога е употребата прекината за кратко време, исклучете го од струја, извадете го кабелот од штекер.

8. Никогаш не ставајте го кабелот, приклучникот или целиот уред во вода. Никогаш не изложувајте го уредот на атмосферски услови, како директна сончева светлина или дожд, итн. Никогаш не употребувајте го уредот во влажни услови.

9. Повремено проверувајте ја состојбата на електричниот кабел. Доколку тој е оштетен, однесете го уредот на овластен сервис за замена на кабелот со цел да се избегнат опасни ситуации.

10. Никогаш не употребувајте го уредот со оштетен кабел или ако ви паднал или бил оштетен на било каков начин или ако не работи правилно. Не обидувајте се сами да го поправате дефектниот производ бидејќи тоа може да доведе до електричен шок. Секогаш носете го таквиот уред на овластен сервис на поправка. Поправките можат да ги извршуваат единствено професионални лица од овластен сервис, бидејќи неправилните поправки можат да предизвикаат опасни ситуации за корисникот.

11. Никогаш не ставајте го уредот на или во близина на загреани или врели површини или кујнски уреди како електрични или плински шпорети.

12. Никогаш не користете го уредот во близина на запалливи материјали.

13. Не оставајте го кабелот да виси преку работ на работната површина.

14. Не го потопувајте моторот во вода.

15. Апаратот не може да биде преносен или додируван ако има во него жешка вода или пара.

16. ВНИМАНИЕ: Жешката вода може да излегува од отворот во капакот. Држете рацете и лицето во безбедна дистанца. Отварајте капакот особено внимателно. Никогаш не покривајте отворот за парата.

17. Апаратот не може да се користи ако не е наполнет со вода.

18. Продукт е наменет само за варење на јајца.

19. На чинија не може да се сипа помалку нито повеќе вода од тоа што покажано на скалата.

20. Пред повторно вклучување апаратот треба да се лади 30 минути.

#### ОПИС НА АПАРАТОТ (Сл. А)

1. Парна дупка

3. Решетка за готвење (до 8 јајца)

5. Игла за јајца

7. Тело

2. Капак

4. Мерна чаша со скала

6. Вклучете го индикаторот за цврстина

8. Кабел за напојување

11. Лосани јајца се формираат

## КОРИСТЕЊЕ НА МАШИНАТА

Во исто време, може да се вари до 8 јајца. Во зависност од поставката, можете да готвите јајца на три начини: тешко, средно и меки.

1. Истурете вода во грејната плоча (9) 160ml.
  2. Пирс на заоблен крај на јајцето со помош на игла за јајца (5) и ставете ги на решетка за готвење (3) со пробивање на врвот.
  3. Ставете го решетката за готвење (3) во телото (7) и ставете го капакот (2). Приклучете го кабелот за напојување во процепот.
  4. Свртете го прекинувачот на саканото ниво на цврстина. (6). Индикаторот свети. По одредено време ќе се огласи алармот.
  5. Поставете го прекинувачот во OFF (6). Извадете го приклучокот од штекерот.
  6. Отворете го капакот (2). Предупредување! Пазете се од жешка пара. Извадете го решетката за готвење (3) користејќи го држачот (10) и поставете го веднаш под ладна вода.
- ПРЕДУПРЕДУВАЊЕ: Иглата за јајца треба да се користи со претпазливост. Тоа е многу остра!

## КОРИСТЕ РОЕ НА ФОРМАТА ЗА ПОЧЕТНА ЕГГ (11)

1. Форма за маснотии за лојните јајца со масло
2. Пукајте го јајцето на додаток (11)
3. Поставете го котелот на саканото ниво на тврдост.

## ЧИСТЕЊЕ И ОДРЖУВАЊЕ

ПРЕДУПРЕДУВАЊЕ: Пред чистење, исклучете го уредот и оставете го да се излади целосно.

1. Чистење на машината не употребува растворувачи или агресивни детергенти и не употребувајте остри материјали.
2. За време на чистењето надворешната површина на телото (7) користете влажна ткаенина, а потоа целосно да ја исушите. Бидете внимателни да не ја потопат внатрешната страна уредот
3. Уредот не е наменет да се мие во машина за миене садови.
4. Исчистете го капакот (2) и решетката за готвење (3) во топла вода од чешма со мека сунѓер и течност за миене садови. Потоа суши ги.
5. Избришете ја грејната плоча (9) со влажна крпа натопена со разреден оцет за да ги отстраните сите депозити од наслаги, формирани по испарување на вода.
6. НЕ потопувајте го уредот во вода.

Уредот е направен во I класа на изолација.  
Уред е во согласност со директивите на ЕУ:  
- Директива за низок напон (LVD)  
- Електромагнетна компатибилност (EMC)  
Уред означени CE ознака на етикетата

## ТЕХНИЧКИ ПОДАТОЦИ

Напојување 220-240V ~50 / 60Hz

Мокност: 500 W

Максимална моќност: 800 W



За да се заштитат вашата околина: ве молиме одделни кутии и пластични кеси и да располага со нив во соодветните канти за отпадоци. Користи апаратот треба да биде предаден на посветен собирање поени поради hazarsous компоненти, кои можат да влијаат на животната средина. Не фрлајте овој апарат во заедничката корпа за отпадоци.

## ΕΛΛΗΝΙΚΑ

## ΣΥΝΘΗΚΕΣ ΑΣΦΑΛΕΙΑΣ. ΣΗΜΑΝΤΙΚΕΣ ΟΔΗΓΙΕΣ ΓΙΑ ΤΗΝ ΑΣΦΑΛΕΙΑ ΧΡΗΣΗΣ ΠΑΡΑΚΑΛΩ ΔΙΑΒΑΣΤΕ ΠΡΟΣΕΚΤΙΚΑ ΚΑΙ ΚΡΑΤΗΣΤΕ ΓΙΑ ΜΕΛΛΟΝΤΙΚΗ ΑΝΑΦΟΡΑ

1. Πριν από τη χρήση της συσκευής πρέπει να διαβάσετε τις οδηγίες χρήσεως και να τις ακολουθήσετε. Ο παραγωγός δεν ευθύνεται για ενδεχόμενες ζημιές που οφείλονται σε μη ενδεδειγμένη χρήση ή σε λάθος χειρισμό της συσκευής.
2. Η συσκευή προορίζεται για οικιακή χρήση. Απαγορεύεται η χρήση της για άλλους σκοπούς, για τους οποίους δεν προορίζεται.
3. Η συσκευή πρέπει να συνδεθεί μόνο με πρίζα 220-240 V ~ 50/60 Hz.  
Για την μεγαλύτερη ασφάλειά σας δεν πρέπει να συνδέετε στον ίδιο κύκλωμα ρεύματος πολλές ηλεκτρικές συσκευές.
4. Πρέπει να προσέχετε ιδιαίτερως κατά τη διάρκεια χρήσης της συσκευής όταν δίπλα βρίσκονται παιδιά. Δεν επιτρέπεται τα παιδιά να παίζουν με τη συσκευή. Δεν επιτρέπεται η χρήση της συσκευής από παιδιά ή άτομα που δεν έχουν ενημερωθεί σχετικά με το χειρισμό της.
5. Η συσκευή δεν προορίζεται για χρήση από άτομα (συμπεριλαμβανομένων των παιδιών) με περιορισμένες ικανότητες κινητικές, αισθητικές και νοητικές είτε από άτομα

που δεν έχουν εμπειρία ή δεν έχουν ενημερωθεί σχετικά με το χειρισμό της συσκευής, εκτός αν γίνεται αυτό υπό την εποπτεία ατόμου υπεύθυνου για την ασφάλεια τους και σύμφωνα με τις οδηγίες χρήσεως.

6. Πάντα μετά τη χρήση αποσυνδέσετε το ρευματολήπτη από το δίκτυο παροχής ρεύματος, κρατώντας την πρίζα. ΜΗΝ τραβήξετε το καλώδιο σύνδεσης.

7. Μην αφήνετε τη συσκευή συνδεδεμένη με το δίκτυο παροχής ρεύματος χωρίς επίβλεψη.

8. Μη βάζετε το καλώδιο, το ρευματολήπτη και ολόκληρη τη συσκευή στο νερό ή άλλο υγρό. Προστατεύετε τη συσκευή από δυσμενείς καιρικές συνθήκες (βροχή, ήλιο, κ.ά.). Μην τη χρησιμοποιείτε σε συνθήκες αυξημένης υγρασίας (μπάνιο, κάμπινγκ).

9. Τακτικά πρέπει να ελέγχετε την κατάσταση του καλωδίου τροφοδοσίας. Εάν το καλώδιο τροφοδοσίας υποστεί ζημιά, πρέπει να αντικατασταθεί με ειδικό καλώδιο από την ειδική υπηρεσία εξυπηρέτησης πελατών για να αποφευχθεί κάθε κίνδυνος

10. Μην χρησιμοποιείτε ποτέ τη συσκευή με ελαττωματικό καλώδιο τροφοδοσίας είτε με καλώδιο που έχει πέσει ή έχει υποστεί οποιαδήποτε άλλη ζημιά είτε δεν λειτουργεί σωστά. Μην επισκευάζετε τη συσκευή μόνοι σας, υπάρχει κίνδυνος ηλεκτροπληξίας. Την ελαττωματική συσκευή πρέπει να την ελέγξει ή να την επισκευάσει η κατάλληλη υπηρεσία εξυπηρέτησης πελατών. Οι επισκευές μπορούν να γίνονται μόνο από εξουσιοδοτημένες υπηρεσίες εξυπηρέτησης πελατών. Η λανθασμένη επισκευή μπορεί να προκαλέσει σοβαρό κίνδυνο για τους χρήστες.

11. Η συσκευή πρέπει να τοποθετηθεί σε κρύα σταθερή και επίπεδη επιφάνεια, μακριά από εστίες ζέστης όπως ηλεκτρική κουζίνα, μπρίκι, κ.ά.

12. Μην χρησιμοποιείτε ποτέ τη συσκευή πλάι σε εύφλεκτα υλικά.

13. Το καλώδιο τροφοδοσίας δεν μπορεί να κρέμεται από το τραπέζι ή να αγγίζει καυτές επιφάνειες.

14. Για το πλύσιμο του πλαισίου βραστήρα δεν πρέπει να χρησιμοποιείτε επιθετικά καθαριστικά που μπορούν να προκαλέσουν ζημιές στον βραστήρα ή να εξαφανίσουν τα σημάδια.

15. Δεν επιτρέπεται να μεταφέρετε ούτε να κινείτε αν η συσκευή είναι γεμάτη ζεστό νερό ή υδρατμό.

16. ΠΡΟΣΟΧΗ: Ζεστός υδρατμός βγαίνει από το άνοιγμα του καλύμματος. Κρατάτε τα χέρια και το πρόσωπό σας σε ασφαλή απόσταση. Ανοίξτε το κάλυμμα πολύ προσεκτικά. Ποτέ μην καλύπτετε το άνοιγμα εξόδου υδρατμού.

17. Μην χρησιμοποιήσετε το βραστήρα αυτών αν δεν είναι γεμάτο νερό.

18. Η συσκευή προορίζεται αποκλειστικά να βράζετε τα αυγά.

19. Μην χύνετε πάνω στο δίσκο το νερό ούτε πάνω ούτε κάτω από το δείκτη που βρίσκεται πάνω στο μετρητή.

20. Πριν να χρησιμοποιήσετε τη συσκευή ξανά, αφήστε τη για 30 λεπτά να ψύξει.

#### ΠΕΡΙΓΡΑΦΗ ΤΗΣ ΣΥΣΚΕΥΗΣ (Εικ. Α)

- |                                   |                                    |                                 |
|-----------------------------------|------------------------------------|---------------------------------|
| 1. Τρόπα αμού                     | 2. Καπάκι                          | 11. Τα ωτόκα αυγά σχηματίζονται |
| 3. Ράφι μαγειρέματος (μέχρι αυγά) | 4. Μετρητής κύπελλο με κλίμακα     |                                 |
| 5. Βελόνα αυγών                   | 6. Ανοίξτε την ένδειξη σκληρότητας |                                 |
| 7. Σώμα                           | 8. Καλώδιο τροφοδοσίας             |                                 |
| 9. Πλάκα θέρμανσης                | 10. Κάτοχος                        |                                 |

#### ΧΡΗΣΗ ΤΗΣ ΜΗΧΑΝΗΣ

Ταυτόχρονα, μπορείτε να βράσετε μέχρι και 8 αυγά. Ανάλογα με τη ρύθμιση, μπορείτε να μαγειρέψετε αυγά με τρεις τρόπους: σκληρό, μέτριο και μαλακό.

1. Ρίξτε νερό στην πλάκα θέρμανσης (9) 160ml.

2. Πίστετε το στρογγυλεμένο άκρο του αυγού χρησιμοποιώντας μια βελόνα αυγού (5) και τοποθετήστε τα σε μια σχάρα μαγειρέματος (3) με διάτρηση στην κορυφή.

3. Τοποθετήστε τη σχάρα μαγειρέματος (3) στο σώμα (7) και τοποθετήστε το καπάκι (2). Συνδέστε το καλώδιο τροφοδοσίας στην



υποδοχή.

4. Γυρίστε το διακόπτη στην επιθυμητή στάθμη σκληρότητας. (6). Η ένδειξη ανάβει. Μετά από κάποιο χρονικό διάστημα, θα ακουστεί το σήμα συναγερμού.

5. Θέστε το διακόπτη στη θέση OFF (6). Αφαιρέστε το φινι από την πρίζα.

6. Ανοίξτε το κάλυμμα (2). Προειδοποίηση! Προσοχή στον ζεστό ατμό. Αφαιρέστε τη σχάρα μαγειρέματος (3) χρησιμοποιώντας τη θήκη (10) και τοποθετήστε την αμέσως κάτω από κρύο τρεχούμενο νερό.

ΠΡΟΕΙΔΟΠΟΙΗΣΗ: Η βελόνα αυγών πρέπει να χρησιμοποιείται με προσοχή. Είναι πολύ απότομη!

ΧΡΗΣΗ ΦΟΡΜΑ ΑΛΟΥΜΙΝΙΟΥ (11)

1. Λιπαρά μορφή για τα ωωμένα αυγά με λάδι

2. Πιάστε το αυγό σε ένα συνημμένο (11)

3. Ρυθμίστε το λέβητα στο επιθυμητό επίπεδο σκληρότητας.

ΚΑΘΑΡΙΣΜΟΣ ΚΑΙ ΣΥΝΤΗΡΗΣΗ

ΠΡΟΕΙΔΟΠΟΙΗΣΗ: Πριν τον καθαρισμό, αποσυνδέστε τη συσκευή και αφήστε την να κρυώσει εντελώς.

1. Καθαρίζοντας τη μηχανή, μην χρησιμοποιείτε διαλύτες ή επιθετικά απορρυπαντικά και μην χρησιμοποιείτε αιχμηρά υλικά.

2. Κατά τη διάρκεια του καθαρισμού της εξωτερικής επιφάνειας του σώματος (7), χρησιμοποιήστε ένα υγρό πανί και μετά στεγνώστε εντελώς. Προσέξτε να μην βυθίσετε το εσωτερικό η συσκευή

3. Η συσκευή δεν προορίζεται για πλύση στο πλυντήριο πιάτων.

4. Καθαρίστε το καπάκι (2) και τη σχάρα μαγειρέματος (3) σε ζεστό νερό της βρύσης με μαλακό σφουγγάρι και υγρό πιάτων. Στη συνέχεια στεγνώστε τα.

5. Σκουπίστε την πλάκα θέρμανσης (9) με ένα υγρό πανί που έχει υγρανθεί με αραιωμένο ξύδι για να αφαιρέσετε τυχόν αποθέσεις αλάτων που σχηματίζονται μετά εξάτμιση του νερού.

6. ΜΗΝ βυθίζετε τη συσκευή στο νερό.

ΤΕΧΝΙΚΑ ΔΕΔΟΜΕΝΑ

Τροφοδοσία 220-240V ~50 / 60Hz

Ισχύς: 500 W

Μέγιστη ισχύς: 800 W

Η συσκευή είναι φτιαγμένη στην πρώτη κλάση μόνωσης και απαιτεί γείωση.

Η συσκευή συμμορφώνεται με κανόνες των Οδηγιών:

Ηλεκτρικές συσκευές χαμηλής τάσης (LVDT)

Ηλεκτρομαγνητική συμβατότητα (EMC)

Το προϊόν φέρνει σήμα CE στον πίνακα.



Προστασία του περιβάλλοντος

Η χάρτινη συσκευασία παρακαλούμε να παραδοθεί για ανακύκλωση.

Τις σακούλες από πολυαιθυλένιο να τις πετάτε σε κατάλληλα δοχεία.

Τις παλιές συσκευές πρέπει να αποσύρετε με κατάλληλες διαδικασίες συγκέντρωσης αποβλήτων, διότι επικίνδυνα συστατικά της συσκευής

## РУССКИЙ

### УСЛОВИЯ БЕЗОПАСНОСТИ. ВАЖНЫЕ УКАЗАНИЯ ПО БЕЗОПАСНОСТИ ИСПОЛЬЗОВАНИЯ ПОЖАЛУЙСТА, ВНИМАТЕЛЬНО ПРОЧИТАЙТЕ И СОХРАНИТЕ БУДУЩУЮ ССЫЛКУ

1. До начала употребления устройства прочитать инструкцию обслуживания и действовать по указаниям содержащимся в ней. Производитель не несёт ответственность за вред причиненный употреблением устройства не в соответствии с его назначением или его несоответствующим обслуживанием.

2. Устройство служит только для домашнего употребления. Не употреблять с другой целью, не в соответствии с его назначением.

3. Устройство надо подключить только к гнезду 220-240 В ~ 50/60 Гц. Для повышения безопасности употребления, к одной цепи тока не надо одновременно включать многие электрические устройства.

4. Надо соблюдать особенную осторожность во время употребления устройства, когда вблизи находятся дети. Не надо допускать детей к развлечениям с устройством, не разрешай ни детям ни лицам не знакомым с устройством на употребление его.

5. Устройство не предназначено для употребления лицами (в том числе детьми) с ограниченной физической способностью, способностью к ощущению или



- умственной способностью или с отсутствием опыта или ознакомления устройством, разве, что это происходит при надзоре лица ответственного за их безопасность и в соответствии с инструкцией употребления устройства.
6. Всегда после окончания употребления, удали штепсель из питающего гнезда придерживая гнездо рукой. НЕ тянуть за сетевой кабель.
  7. Не оставляй устройство включенное в гнездо без надзора.
  8. Не погружай кабель, штепсель, также всё устройство в воде или другой жидкости. Не выставляй устройство на действие атмосферных условий (дождя, солнца и пр.), не употребляй при условиях повышенной влажности (ванные комнаты, влажные летние домики).
  9. Периодически проверяй состояние питающего провода. Если питающий провод повреждён, его должна заменить специализированная ремонтная мастерская для избегания угрозы.
  10. Не употребляй устройство с повреждённым питающим проводом или когда оно упало или было повреждено каким-нибудь другим образом или оно неправильно работает. Не осуществляй ремонт устройства самостоятельно, так как это угрожает поражением током. Повреждённое устройство передай в соответствующую сервисную точку для проверки или осуществления ремонта. Все ремонты могут осуществлять только сервисные точки, у которых на это право. Неправильно осуществлённый ремонт может спрчинить серьёзную угрозу для пользователя.
  11. Надо устанавливать устройство на холодной, устойчивой, ровной поверхности, далеко нагревающейся кухонной техники такой как: электрическая плита, газовая горелка и др.
  12. Не употреблять устройство вблизи легковоспламеняющихся материалов.
  13. Провод питания не может висеть за краем стола или соприкасаться к горячим поверхностям.
  14. До чистки или после окончания употребления, надо вытянуть штепсель из сетевого гнезда, придерживая гнездо рукой. НЕ тянуть за сетевой кабель.
  15. Устройства нельзя перемещать, когда оно наполнено горячей водой или паром.
  16. **ОСТОРОЖНО:** Горячий пар извлекается из отверстия в крышке. Держите руки и лицо на безопасном расстоянии. Открывайте крышку с осторожностью. Никогда не закрывайте выход пара.
  17. Нельзя использовать устройство, если оно не заполнено водой.
  18. Продукт предназначен исключительно для варки яиц.
  19. Не вливать в резервуар для нагрева воды больше или меньше воды, чем указано на шкале уменьшенной мерном стакане.
  20. Перед повторным использованием, следует позволить остыть устройству не менее 30 минут.

#### ОПИСАНИЕ ПРИБОРА (рис. А)

- |                                 |  |                      |
|---------------------------------|--|----------------------|
| 1. отверстие для пара           | 2. крышка                                | 11. Форма яйца пашот |
| 3. Стеллаж для варки (до 8 яиц) | 4. Мерный стаканчик со шкалой            |                      |
| 5. Яичная игла                  | 6. Переключатель с индикатором твердости |                      |
| 7. Кузов                        | 8. Кабель питания                        |                      |
| 9. Нагревательная пластина      | 10. Держатель                            |                      |

#### ИСПОЛЬЗОВАНИЕ МАШИНЫ

Одновременно можно варить до 8 яиц. В зависимости от настройки вы можете готовить яйца тремя способами: твердым, средним и мягким.

1. Налейте воду в нагревательную плиту (9) 160ml.
2. Пронзите закругленный конец яйца с помощью игольчатой иглы (5) и поместите их на подставку (3), проколоть сверху.
3. Поместите подставку для жарки (3) в корпус (7) и наденьте крышку (2). Вставьте шнур питания в гнездо.

4. Поверните переключатель на желаемый уровень твердости. (6). Загорается индикатор. Через определенное время прозвучит сигнал тревоги.
  5. Установите переключатель в положение OFF (6). Выньте вилку из розетки.
  6. Откройте крышку (2). Предупреждение! Остерегайтесь горячего пара. Снимите подставку (3), используя держатель (10), и немедленно установите ее под холодной проточной водой.
- ВНИМАНИЕ:** иглу для яиц следует использовать с осторожностью. Это очень острый!

#### ИСПОЛЬЗОВАНИЕ ФОРМЫ ЯИЧНЫХ ЯИЦ (11)

1. Смазка для вареных яиц маслом
2. Взломать яйцо во ложении
3. Установите котел на желаемый уровень жесткости.

#### ЧИСТКА И ОБСЛУЖИВАНИЕ

**ПРЕДУПРЕЖДЕНИЕ.** Перед чисткой отключите устройство от сети и дайте ему полностью остыть.

1. При чистке машины не используйте растворители или агрессивные моющие средства и не используйте острые материалы.
2. Во время очистки внешней поверхности корпуса (7) используйте влажную ткань, затем полностью высушите ее. Будьте осторожны, чтобы не погрузить внутрь

Устройство

3. Устройство не предназначено для мытья в посудомоечной машине.
4. Очистите крышку (2) и подставку для жарки (3) в теплой водопроводной воде с помощью мягкой губки и жидкости для мытья посуды. Затем высушите их.
5. Протрите нагревательную пластину (9) влажной тканью, смоченной разбавленным уксусом, чтобы удалить накипь, образовавшуюся после испарение воды.
6. НЕ погружайте устройство в воду.

#### ТЕХНИЧЕСКИЕ ДАННЫЕ

Блок питания 220-240В ~50 / 60Гц

Мощность: 500 Вт

Максимальная мощность: 800 Вт



Забываясь об окружающей среде.. Упаковку из картона передайте, пожалуйста, на макулатуру. Полиэтиленовые мешки (PE) выкидать в резервуар для пластмассы. Изношенное устройство надо передать в соответствующую точку хранения, так как находящиеся в устройстве опасные составляющие могут являться угрозой для окружающей среды. Электрическое устройство надо передать таким образом, чтобы ограничить его повторное употребление и использование. Если в устройстве находятся батареи, их надо вытянуть и передать в точку хранения отдельно. Устройство не выкидать в резервуар для коммунальных отходов!

## NEDERLANDS

### VEILIGHEIDSVORWAARDEN. BELANGRIJKE INSTRUCTIES VOOR VEILIGHEID VAN GEBRUIK

#### LEES DIT ZORGVULDIG DOOR EN BEWAAR VOOR TOEKOMSTIGE REFERENTIE

Belangrijke instructies voor de veiligheid van gebruik. Lees dit zorgvuldig door en bewaar het voor later gebruik. De garantievoorwaarden zijn verschillend, als het apparaat wordt gebruikt voor commerciële doeleinden.

1. Voordat u het product gebruikt, lees aandachtig en voldoe altijd aan de volgende instructies. De fabrikant is niet verantwoordelijk voor eventuele schade als gevolg van verkeerd gebruik.
2. Het product is alleen voor binnenshuis gebruik. Gebruik het product niet voor een doel dat niet verenigbaar is met de toepassing ervan.
3. De toepasselijke voltage is 220-240V, ~ 50/60Hz. Om veiligheidsredenen is het niet wenselijk om meerdere apparaten aan te sluiten op een stopcontact.
4. Wees voorzichtig bij het gebruik rond kinderen. Laat de kinderen niet spelen met het product. Laat kinderen of mensen die niet weten hoe het apparaat werkt er niet mee bezig zonder toezicht.
5. **WAARSCHUWING:** Dit apparaat kan worden gebruikt door kinderen vanaf 8 jaar en personen met verminderde lichamelijke, zintuiglijke of geestelijke vermogens, of personen zonder ervaring of kennis van het apparaat alleen onder toezicht van een persoon die verantwoordelijk is voor hun veiligheid, of als ze werden geïnstrueerd over het veilige gebruik van het apparaat en zijn zich bewust van de gevaren in verband met

de werking ervan. Kinderen mogen niet met het apparaat spelen. Reiniging en onderhoud van het apparaat mag niet door kinderen worden uitgevoerd, tenzij ze ouder zijn dan 8 jaar en deze activiteiten moeten worden uitgevoerd onder toezicht.

6. Nadat u klaar bent met het product moet u altijd onthouden om de stekker voorzichtig uit het stopcontact te trekken. Trek nooit aan het netsnoer!!

7. Zet nooit het netsnoer, de stekker of het hele apparaat in het water. Nooit het product aan de atmosferische omstandigheden bloot leggen, zoals direct zonlicht of regen, etc. Gebruik het product nooit in vochtige omstandigheden.

8. Controleer regelmatig de staat van de voedingskabel. Als het netsnoer beschadigd is moet het product worden gebracht naar een professionele service locatie en daar behandeld worden om gevaarlijke situaties te voorkomen.

9. Gebruik het product nooit met een beschadigd netsnoer of als het is gevallen of beschadigd op een andere manier of als het niet goed werkt. Probeer niet om het defecte product zelf te repareren, omdat het kan leiden tot een elektrische schok. Breng altijd het beschadigde apparaat naar een professionele service locatie om het te repareren. Alle reparaties kunnen alleen worden uitgevoerd door geautoriseerde service professionals. De reparatie die ten onrechte werd gedaan kan gevaarlijke situaties opleveren voor de gebruiker.

10. Zet het product nooit op of dichtbij hete of warme oppervlakken of keukenapparatuur, zoals de elektrische oven of gasbrander.

11. Gebruik het product nooit in de buurt van brandbare stoffen.

12. Laat het snoer niet hangen over de rand van de balie of ergens waar het warme oppervlakken aanraakt.

13. Laat het product niet aangesloten op het stopcontact zonder toezicht. Zelfs wanneer gebruik wordt onderbroken voor een korte tijd, zet het uit van het netwerk, stekker uit het stopcontact.

14. Om extra bescherming te bieden, is het raadzaam om residu (RCD) te installeren in de stroomkring, met een resterende huidige beoordeling niet meer dan 30 mA. Neem contact op met professionele elektriciens in deze zaak.

15. Verplaats en niet beweeg het apparaat wanneer het is gevuld met heet water of stoom.

16. LET OP: Uit de stoomuitlaat komt hete stoom. Houd handen en gezicht op een veilige afstand. Open het deksel met de nodige voorzichtigheid. Dek nooit de stoomuitlaat.

17. Gebruik geen eierkoker als het niet is gevuld met water.

18. Het product is uitsluitend bestemd voor het koken van eieren.

19. Giet in de waterbak zo veel water zoals op de peilstok wordt aangegeven.

20. Voor het hergebruik moet het apparaat gedurende 30 minuten afkoelen.

#### BESCHRIJVING VAN HET APPARAAT (Fig. A)

- |                                |                                      |                               |
|--------------------------------|--------------------------------------|-------------------------------|
| 1. Stoomopening                | 2. Deksel                            | 11. Gepocheerde eieren vormen |
| 3. Kookrek (maximaal 8 eieren) | 4. Maatbeker met schaalverdeling     |                               |
| 5. Ei-naald                    | 6. Schakelaar met hardheidsindicator |                               |
| 7. Lichaam                     | 8. Voedingskabel                     |                               |
| 9. Verwarmingsplaat            | 10. Houder                           |                               |

#### GEbruik VAN DE MACHINE

Tegelijkertijd kunt u tot 8 eieren koken. Afhankelijk van de instelling kun je eieren op drie manieren koken: hard, medium en zacht.

1. Giet water in de verwarmingsplaat (9) 160ml.

2. Prik het ronde uiteinde van het ei door met een eieraald (5) en plaats ze op een bakplaat (3) met bovenaan een perforatie.

3. Plaats het rooster (3) in de behuizing (7) en plaats het deksel (2). Steek het netsnoer in het slot.

4. Zet de schakelaar op het gewenste hardheidsniveau. (6). De indicator licht op. Na een bepaalde tijd zal het alarmsignaal klinken.

5. Zet de schakelaar op OFF (6). Haal de stekker uit het stopcontact.

6. Open de klep (2). Waarschuwing! Pas op voor hete stoom. Verwijder het bakrooster (3) met behulp van de houder (10) en plaats het meteen

onder koud stromend water.

**WAARSCHUWING:** De eieraald moet voorzichtig worden gebruikt. Het is erg scherp!

#### GEBRUIK VAN GEVORMDE EIERFORMULIER (11)

1. Vetvorm voor gepocheerde eieren met olie
2. Breek het ei tot een bijlage
3. Stel de ketel in op het gewenste hardheidsniveau.

#### SCHOONMAAK EN ONDERHOUD

**WAARSCHUWING:** ontkoppel het apparaat voordat u het schoonmaakt en laat het volledig afkoelen.

1. Reinig de machine niet met oplosmiddelen of agressieve reinigingsmiddelen en gebruik geen scherpe materialen.
2. Gebruik tijdens het reinigen van het buitenoppervlak van het lichaam (7) een vochtige doek en droog hem dan volledig. Zorg ervoor dat u de binnenkant niet onderdompelt o het apparaat
- 3.Het apparaat is niet bedoeld om in de vaatwasser te worden gewassen.
4. Reinig het deksel (2) en het rooster (3) in warm kraanwater met een zachte spons en afwasmiddel. Droog ze vervolgens.
5. Veeg de verwarmingsplaat (9) af met een vochtige doek bevochtigd met verdunde azijn om kalkafzettingen te verwijderen die zijn gevormd na verdamping van water.
6. Dompel het apparaat NIET onder in water.

#### TECHNISCHE DATA

Stroomvoorziening 220-240V ~50 / 60HZ

Vermogen: 500 W

Max. Vermogen: 800 W



We geven om het milieu. We vragen u om de kartonnen verpakkingen te storten bij het oud papier. Polyethyleen zakken (PE) storten in de container voor plastic. Versleten apparatuur afgeven bij het juiste verzamelpunt, als in het apparaat gevaarlijke elementen zitten kan dat een bedreiging zijn voor het milieu. Elektrisch apparaat moet worden geretourneerd om het hergebruik te verminderen. Als in het apparaat batterijen zitten, horen die verwijderd te worden en apart af te worden gegeven bij het juiste verzamelpunt.

## HRVATSKI

### SIGURNOSNI UVJETI. VAŽNE UPUTE O SIGURNOSTI UPOTREBE MOLIMO VASNO PROČITAJTE I ČUVITE ZA BUDUĆU REFERENCU

Čitajte pažljivo i držite se na bazičnoj referenci.

Jamstveni uvjeti su različiti, ako se uređaj koristi u komercijalne svrhe.

- 1.Prije uporabe proizvoda pročitajte pažljivo i uvijek poštujujte sljedeće upute. Proizvođač nije odgovoran za bilo kakvu štetu zbog bilo kakve zlouporabe.
2. Proizvod se upotrebljava samo u zatvorenom prostoru. Nemojte koristiti proizvod u bilo koju svrhu koja nije kompatibilna s njezinom primjenom.
3. Primjenjivi napon je 220-240V, ~ 50 / 60Hz. Zbog sigurnosnih razloga nije prikladno priključiti više uređaja na jednu utičnicu.
4. Budite oprezni pri korištenju djece. Ne dopustite djeci da se igraju s proizvodom. Ne dopustite djeci ili osobama koje ne poznaju uređaj da ga koriste bez nadzora.
5. UPOZORENJE: Ovaj uređaj mogu koristiti djeca do 8 godina starosti i osobe s smanjenim tjelesnim, senzornim ili mentalnim sposobnostima ili osobe bez iskustva ili znanja o uređaju, samo pod nadzorom osobe odgovorne za njihovu sigurnost ili ako su im upućeni na sigurno korištenje uređaja i svjesni su opasnosti povezane s njegovim radom. Djeca se ne bi trebala igrati s uređajem. Čišćenje i održavanje uređaja ne smiju obavljati djeca, osim ako nisu stariji od 8 godina, a te se aktivnosti obavljaju pod nadzorom.
6. Nakon što ste završili s uporabom proizvoda, uvijek zaboravite lagano ukloniti utikač iz utičnice koji drži utičnicu rukom. Nikada ne povlačite kabel za napajanje!
- 7.Viće ne ostavljajte proizvod spojen na izvor napajanja bez nadzora. Čak i kad se upotreba kratko prekida, isključite ga s mreže, odspojite napajanje.
8. Nikada ne stavljajte kabel za napajanje, utikač ili cijeli uređaj u vodu. Nikada ne izlažite

proizvod atmosferskim uvjetima kao što su izravno sunčevo svjetlo ili kiša itd. Nikad ne koristite proizvod u vlažnim uvjetima.

9. Periodično provjerite stanje kabela napajanja. Ako je kabel napajanja oštećen, proizvod bi trebao biti okrenut na mjesto profesionalnog servisiranja koje treba zamijeniti kako bi se izbjegle opasne situacije.

10. Nikada ne koristite proizvod oštećenim kabelom napajanja ili ako je na bilo koji drugi način oštećen ili ako ne radi ispravno. Ne pokušavajte sami popraviti oštećeni proizvod jer može prouzročiti strujni udar. Uvijek okrenite oštećeni uređaj na mjesto profesionalne službe kako biste ga popravili. Svi popravci mogu obavljati samo ovlašteni servisni stručnjaci. Neispravan popravak može uzrokovati opasne situacije za korisnika.

11. Nikada ne stavljajte proizvod na vruće ili tople površine ili u blizini kuhinje kao što je električna pećnica ili plinski plamenik.

12. Nikad ne koristite proizvod blizu zapaljivih tvari.

13. Ne dopustite da kabel objesi preko ruba brojača.

14. Uređaj ne uranjajte u vodu.

15. Nemojte nošavati ili premještati uređaj kad je napunjen toplom vodom ili parom.

Nakon završetka radnog uređaja može se pomicati samo kada je hladno.

16. **NAPOMENA:** Vruća para se izvlači iz rupice u poklopcu. Držite ruke i lice na sigurnoj udaljenosti. Otvorite poklopac s oprezom. Nikada nemojte pokrivati izlaz pare.

17. Ne koristite kotao za jaje ako nije napunjen vodom.

18. Proizvod je namijenjen isključivo za kuhanje jaja.

19. Ne sipajte grijaću pločicu s manje ili više vode nego što je naznačeno s ljestvice koja se nalazi unutar mjerne posude.

20. Prije ponovne upotrebe uređaj mora biti dopušteno da se hladi 30 minuta.

#### OPIS UREDAJA (Slika A)

- |                                  |                                |                          |
|----------------------------------|--------------------------------|--------------------------|
| 1. Otvor za parenje              | 2. Poklopac                    | 11. Oblik izrezanih jaja |
| 3. Stalak za kuhanje (do 8 jaja) | 4. Mjerna posuda sa skalom     |                          |
| 5. Iglu za jaje                  | 6. Uključite indikator tvrdoće |                          |
| 7. Tijelo                        | 8. Mrežni kabel                |                          |
| 9. Grijaća ploča                 | 10. Držač                      |                          |

#### KORIŠTENJE STROJA

U isto vrijeme možete prokuhati i do 8 jaja. Ovisno o postavci, možete kuhati jaja na tri načina: tvrda, srednja i mekana.

1. Ulijte vodu u grijaću ploču (9) 160ml.
2. Probijte zaobljeni kraj jaja iglom (5) i stavite ih na stalak za kuhanje (3) s punkcijom na vrhu.
3. Postavite ploču za kuhanje (3) u kućište (7) i stavite na poklopac (2). Uključite kabel za napajanje u utor.
4. Okrenite prekidač na željenu razinu tvrdoće. (6). Indikator svijetli. Nakon određenog vremena oglasit će se signal alarma.
5. Postavite prekidač u položaj OFF (6). Izvucite utikač iz utičnice.
6. Otvorite poklopac (2). Upozorenje! Čuvajte se vruće pare. Skinite stalak za kuhanje (3) pomoću držača (10) i odmah ga postavite pod hladnom tekućom vodom.

**UPOZORENJE:** Iglu za jaje treba koristiti s oprezom. Vrlo je oštar!

#### KORIŠTENJE OBRAZA S POŠTENIM JAČKIMA (11)

1. Masni oblik za poširana jaja namažite uljem
2. Razbijte jaje do priloga
3. Postavite kotao na željenu razinu tvrdoće.

#### ČIŠĆENJE I ODRŽAVANJE

**UPOZORENJE:** Prije čišćenja isključite uređaj i ostavite ga da se potpuno ohladi.

1. Čišćenje uređaja ne koristite otapala ili agresivne deterdžente i nemojte koristiti oštre materijale.
2. Tijekom čišćenja vanjske površine tijela (7) koristite vlažnu krpu, a zatim je potpuno osušite. Pazite da ne uranjate unutrašnjost o uređaj
3. Uređaj nije namijenjen za pranje u perilici posuđa.
4. Očistite poklopac (2) i stalak za kuhanje (3) s toplom vodom iz slavine mekom spužvom i sredstvom za pranje posuda. Zatim ih osušite.
5. Obrisite grijaću ploču (9) vlažnom krpom navlaženom razrijeđenim octom kako biste uklonili sve naslage kamenca nastale nakon isparavanje vode.
6. **NEMOJTE** uranjati uređaj u vodu.

#### TEHNIČKI PODACI

Napajanje 220-240V ~50/60Hz

Snaga: 500 W

Maksimalna snaga: 800 W



Vodimo brigu o prirodnom okolišu. Kartonsku ambalažu molimo prenijeti na otpadni papir. Polietilen (PE) vreće bacati u kontejner za plastiku. Istrošena oprema treba biti premještena na prikladno mjesto za pohranu, jer sadrže u uređaju opasne tvari mogu predstavljati opasnost za okoliš. Električni uređaj mora biti predat u takvom stanju da se smanji mogućnost njegove ponovne upotrebe. Ako vaš uređaj ima baterije, treba njih ukloniti i predati na mjesto za pohranu odvojeno.

## SUOMI

### TURVALLISUUSEHDOT. TÄRKEITÄ KÄYTTÖTURVALLISUUSOHJEITA LUE HUOLELLISEST

I ja pidä tulevaa viitettä Takuuolosuhteet ovat erilaiset, jos laitetta käytetään kaupallisiin tarkoituksiin.

1. Kun käytä laitetta, lue huolellisesti ja noudata aina seuraavia ohjeita. Valmistaja ei ole vastuussa väärinkäytöstä aiheutuvista vahingoista.
2. Tuotetta saa käyttää vain sisätiloissa. Älä käytä tuotetta mihinkään tarkoitukseen, joka ei ole yhteensopiva sen sovelluksen kanssa.
3. Soveltuva jännite on 220-240V, ~ 50 / 60Hz. Turvallisuussyistä ei ole syytä kytkeä useita laitteita yhteen pistorasiaan.
4. Ole varovainen, kun käytät lasten ympärillä. Älä anna lasten leikkiä tuotteen kanssa. Älä anna lasten tai henkilöiden, jotka eivät tunne laitetta, käyttämään sitä ilman valvontaa.
5. **VAROITUS:** Tätä laitetta voivat käyttää yli 8-vuotiaat lapset ja henkilöt, joilla on vähentynyt fyysinen, sensorinen tai henkinen suorituskyky tai henkilöt, joilla ei ole kokemusta tai tietämystä laitteesta, ainoastaan heidän turvallisuudestaan vastaavan henkilön valvonnassa. jos heille annettiin ohjeita laitteen turvallisesta käytöstä ja ovat tietoisia toiminnasta aiheutuvista vaaroista. Lapset eivät saa pelata laitteen kanssa. Lapset eivät saa puhdistaa ja ylläpitää laitetta, elleivät he ole yli 8-vuotiaita, ja nämä toimet suoritetaan valvonnassa.
6. Kun olet lopettanut tuotteen käytön, muista aina varovasti irrottaa pistotulppa pistokkeesta pistorasiasta kädelläsi. Älä koskaan vedä virtajohtoa!
7. Älä koskaan jätä laitetta kytkettynä virtalähteeseen ilman valvontaa. Myös silloin, kun käyttö keskeytyy lyhyeksi ajaksi, sammuta se verkosta, irrota virta.
8. Älä koskaan laita virtajohtoa, pistoketta tai koko laitetta veteen. Älä koskaan altista tuotetta ilmakehän olosuhteisiin, kuten suoraan auringonvaloon tai sateeseen jne. Älä

koskaan käytä tuotetta kosteissa olosuhteissa.

9. Tarkista verkkojohto kunnolla. Jos virtakaapeli on vaurioitunut, tuote on vaihdettava ammattimaiseen huoltopisteeseen, joka on vaihdettava vaarallisten tilanteiden välttämiseksi.

10. Älä koskaan käytä tuotetta vaurioituneella virtakaapelilla tai jos se on pudonnut tai vahingoittunut muulla tavoin tai jos se ei toimi kunnolla. Älä yritä korjata vaurioitunutta tuotetta itse, koska se voi aiheuttaa sähköiskun. Käännä vaurioitunut laite aina ammattiasemaan, jotta se voidaan korjata. Kaikki korjaukset voi tehdä vain valtuutetut huoltoliikkeet. Korjaus, joka on tehty väärin, voi aiheuttaa vaarallisia tilanteita käyttäjälle.

11. Älä koskaan aseta tuotetta lämpimiin tai lämpimiin pintoihin tai niiden läheisyyteen tai keittiökaluista, kuten sähköuunia tai kaasupoltinta.

12. Älä koskaan käytä tuotetta lähellä palavia aineita.

13. Älä anna johdon ripustaa laskurin reunaan.

14. Älä upota moottoriyksikköä veteen.

15. Älä kuljeta tai siirrä laitetta, kun se on täytetty kuumalla vedellä tai höyryllä.

Työlaitteen päätyttyä voidaan siirtää vain kylmänä.

16. HUOMAUTUS: Kuuma höyry erotetaan kannen reiästä. Pidä kätesi ja kasvot turvallisella etäisyydellä. Avaa kansi varoen. Älä koskaan peitä höyryputkea.

17. Älä käytä muna-kattilaa, jos se ei ole täynnä vettä.

18. Tuote on tarkoitettu yksinomaan munien valmistamiseen.

19. Älä kaada lämmityslevyä, jossa on vähemmän tai enemmän vettä kuin mittatikun sisäpuolella olevasta asteikosta.

20. Ennen uudelleenkäyttöä laitteen on annettava jäähtyä itsestään 30 minuuttia.

#### LAITTEEN KUVAAUS (kuva A)

- |                                  |                                |                            |
|----------------------------------|--------------------------------|----------------------------|
| 1. Höyryreikä                    | 2. Kansi                       | 11. Salametsätettyjä munia |
| 3. Keittotaso (enintään 8 munaa) | 4. Mittauskuppi asteikolla     |                            |
| 5. Muna-neula                    | 6. Kytin kovuusindikaattorilla |                            |
| 7. Runko                         | 8. Virtakaapeli                |                            |
| 9. Lämmityslevy                  | 10. Pidike                     |                            |

#### KONEEN KÄYTTÖ

Samalla voit keittää enintään 8 munaa. Asetuksesta riippuen voit valmistaa munia kolmella tavalla: kova, keskikokoinen ja pehmeä.

1. Kaada vettä lämmityslevyyn (9) 160ml.

2. Leikkaa munan pyöristetty pää munanneulalla (5) ja aseta ne kypsennestelineeseen (3), jossa on puhkaisu ylhäällä.

3. Aseta keitin (3) runkoon (7) ja aseta kansi (2). Liitä virtajohto korttipaikkaan.

4. Käännä kytkin haluttuun kovuusasteeseen. (6). Merkkivalo syttyy. Tietyn ajan kuluttua hälytysääni kuuluu.

5. Aseta kytkin asentoon OFF (6). Irrota pistoke pistorasiasta.

6. Avaa kansi (2). Varoitus! Varo kuumaa höyryä. Irrota keitin (3) pidikkeellä (10) ja aseta se välittömästi kylmän juoksevan veden alla.

VAROITUS: Muna-neulaa tulee käyttää varoen. Se on hyvin terävä!

#### RASKETTUJEN MUNANMUOTOJEN KÄYTTÖ (11)

1. Rasvaa muunnettujen munien muoto öljyllä

2. Krakkaa muna kiinnikkeeseen

3. Aseta kattila halutulle kovuusasteelle.

#### PUHDISTUS JA HUOLTO

VAROITUS: Irrota laite ennen puhdistusta ja anna sen jäähtyä kokonaan.

1. Koneen puhdistaminen älä käytä liuottimia tai aggressiivisia pesuaineita ja älä käytä teräviä materiaaleja.

2. Puhdistuksen aikana rungon (7) ulkopinta käyttää kosteaa liinaa ja kuivaa se kokonaan. Varo upottamasta sisäpuolta laite

3. Laitetta ei ole tarkoitettu pestäväksi astianpesukoneessa.



4. Puhdista kansi (2) ja keitin (3) lämpimässä vesijohtovedessä pehmeällä sienellä ja astianpesuaineella. Kuivaa ne sitten.
5. Pyyhi lämmityslevy (9) kostealla liinalla, joka on kostutettu laimealla etikalla kalkkikerrostumien poistamiseksi, jotka muodostuvat veden haihtuminen.
6. ÄLÄ upota laitetta veteen.

#### TEKNISET TIEDOT

Virtalähde 220-240V ~50 / 60HZ

Teho: 500 W

Max teho: 800 W



Kantakaamme huolta ympäristöstä. Pahvipakkauksen pyydämme laittamaan paperikierrätykseen. Polyeteenipussit (PE) tulee laittaa muovien kierrätysastiaan. Loppuun käytetyt laitteet tulee toimittaa asianmukaiseen keräyspisteeseen, koska laitteen sisältämät vaaralliset aineosat voivat olla ympäristölle vahingollisia. Sähkölaite tulee toimittaa siten, että sen uudelleenkäyttö on estetty. Jos laitteessa on paristo, paristo tulee poistaa ja toimittaa erillisesti keräyspisteeseen.

#### SVENSKA

### SÄKERHETSVILLKOR. VIKTIGA INSTRUKTIONER FÖR ANVÄNDNINGSAKERHET

Var vänlig och läs noggrant och behåll den för framtida referens

Garantivillkoren är olika, om enheten används för kommersiellt ändamål.

1. Innan du använder produkten läs noggrant och följ alltid följande instruktioner. Tillverkaren ansvarar inte för skador på grund av felaktig användning.
2. Produkten får endast användas inomhus. Använd inte produkten för något ändamål som inte är kompatibelt med dess tillämpning.
3. Den aktuella spänningen är 220-240V, ~ 50 / 60Hz. Av säkerhetsskäl är det inte lämpligt att ansluta flera enheter till ett vägguttag.
4. Var försiktig när du använder barn runt. Låt inte barnen leka med produkten. Låt inte barn eller personer som inte känner till enheten använda den utan tillsyn.
5. VARNING: Den här enheten kan användas av barn över 8 år och personer med nedsatt fysisk, sensorisk eller mental förmåga, eller personer utan erfarenhet eller kunskap om enheten, endast under överinseende av en person som ansvarar för deras säkerhet, eller om de fick instruktioner om säker användning av enheten och är medvetna om de faror som är förknippade med dess funktion. Barn ska inte leka med enheten. Rengöring och underhåll av apparaten ska inte utföras av barn, såvida de inte är över 8 år och dessa aktiviteter utförs under tillsyn.
6. När du är färdig med att använda produkten, kom alltid ihåg att försiktigt ta bort kontakten från eluttaget som håller uttaget med handen. Dra aldrig strömkabeln !!!
7. Lämna aldrig produkten ansluten till strömkällan utan tillsyn. Även om användningen avbryts under en kort stund, stäng av den från nätverket, koppla ur strömmen.
8. Anslut aldrig strömkabeln, kontakten eller hela enheten i vattnet. Utsätt aldrig produkten för atmosfäriska förhållanden som direkt solljus eller regn etc. Använd aldrig produkten under fuktiga förhållanden.
9. Kontrollera regelbundet strömkabelns tillstånd. Om strömkabeln är skadad ska produkten vändas till en professionell serviceplats som ska bytas ut för att undvika farliga situationer.
10. Använd aldrig produkten med en skadad strömkabel eller om den tappades eller skadades på något annat sätt eller om det inte fungerar ordentligt. Försök inte reparera

den defekta produkten själv eftersom det kan leda till elektrisk stöt. Vänd alltid den skadade enheten till en professionell serviceplats för att reparera den. Alla reparationer kan endast utföras av auktoriserade servicepersonal. Den reparation som gjordes felaktigt kan orsaka farliga situationer för användaren.

11. Håll aldrig produkten på eller nära de varma eller varma ytorna eller köksapparaterna som den elektriska ugnen eller gasbrännaren.
12. Använd aldrig produkten nära brännbara ämnen.
13. Låt inte sladd hänga över kanten av disken.
14. Doppa inte motorn i vatten.
15. Bär inte eller flytta enheten när den är fylld med varmt vatten eller ånga. Efter att arbetet har slutförts kan enheten endast flyttas när det är kallt.
16. OBS! Den heta ångan extraheras från hålet i locket. Håll händerna och ansiktet på ett säkert avstånd. Öppna locket med försiktighet. Täck aldrig ut ånguttaget.
17. Använd inte äggpanna om den inte är fylld med... vatten.
18. Produkten är endast avsedd för tillagning av ägg.
19. Håll inte upp en värmeplatta med mindre eller mer vatten än vad som indikeras från skalan som ligger inne i mätbägaren.
20. Innan apparaten återanvänds måste enheten svalna sig i 30 minuter.

#### BESKRIVNING AV APPARATEN (Fig A)

- |                             |                                 |                           |
|-----------------------------|---------------------------------|---------------------------|
| 1. Änghål                   | 2. Lock                         | 11. Form av pocherade ägg |
| 3. Kokkärl (upp till 8 ägg) | 4. Mätskål med skalan           |                           |
| 5. Äggnål                   | 6. Växla med hårdhetsindikatorn |                           |
| 7. Kropp                    | 8. Strömkabel                   |                           |
| 9. Värmeplatta              | 10. Hållare                     |                           |

#### ANVÄNDA MASKINEN

Samtidigt kan du koka upp till 8 ägg. Beroende på inställningen kan du laga ägg på tre sätt: hårt, medium och mjuk.

1. Håll vatten i värmeplattan (9) 160ml.
2. Smörj äggets runda ände med en äggnål (5) och placera dem på ett matlagingsställe (3) med punktering på toppen.
3. Placera matlagingsstället (3) i kroppen (7) och sätt på locket (2). Anslut nätsladden till spåret.
4. Vrid brytaren på önskad hårdhetsnivå. (6). Indikatorn tänds. Efter viss tid ljuder larmsignalen.
5. Ställ omkopplaren på OFF (6). Ta bort kontakten från uttaget.
6. Öppna locket (2). Varning! Akta dig för het ånga. Ta bort matlagingsstället (3) med hållaren (10) och placera den omedelbart under kallt rinnande vatten.

VARNING: Äggnalet ska användas med försiktighet. Det är väldigt skarpt!

#### ANVÄNDNING AV BÄCKT EGGFORM (11)

1. Smörj formen för pocherade ägg med olja
2. Knäck ägget i en bifogning
3. Ställ in pannan på önskad hårdhetsnivå.

#### STÄDNING OCH UNDERHÅLL

VARNING! Innan du rengör, dra ur kontakten och låt den svalna helt.

1. Rengör maskinen inte använda lösningsmedel eller aggressiva tvättmedel och använd inte skarpa material.
2. Vid rengöring ska kroppens (7) yttre yta användas en fuktig trasa och torka den helt. Var försiktig så att du inte fördjupar insidan o nheten
3. Apparaten är inte avsedd att tvättas i diskmaskinen.
4. Rengör locket (2) och kokplattan (3) i varmt kranvatten med en mjuk svamp och diskmedel. Torka sedan dem.
5. Torka upp värmeplattan (9) med en fuktig trasa fuktad med utspädd ättika för att avlägsna eventuella kalkavlagringar som bildas efter indunstning av vatten.
6. Doppa inte enheten i vatten.

## TEKNISK DATA

Strömförsörjning 220-240V ~50 / 60Hz

Effekt: 500 W

Max effekt: 800 W



Vi sköter om miljön. Överlämna förpackningar i kartong till pappersavfall. Polyetylensäckar (PE) slängs i avfallsbehållare för plast. Man bör lämna en gammal apparat till en riktig återvinningscentral, eftersom farliga komponenter i apparaten kan orsaka fara till miljön. En elektrisk apparat bör lämnas för att minska förnyad användning av denna. Om apparaten innehåller batterier, bör man ta bort dem och lämna dem separat till återvinningscentraler.

## SLOVENSKÝ

### BEZPEČNOSTNÉ PODMIENKY. DÔLEŽITÉ POKYNY PRE BEZPEČNOSŤ POUŽITIA PREČÍTAJTE POZORNE A UCHOVÁVAJTE PRE BUDÚCE REFERENCIE

Podmienky záruky sú odlišné, ak sa zariadenie používa na komerčné účely.

1. Pred použitím výrobku pozorne prečítajte a dodržujte nasledujúce pokyny. Výrobca nezodpovedá za žiadne škody spôsobené zneužitím.
2. Výrobok sa má používať iba v interiéri. Nepoužívajte výrobok na žiadny účel, ktorý nie je kompatibilný s jeho aplikáciou.
3. Použiteľné napätie je 220-240V, ~ 50 / 60Hz. Z bezpečnostných dôvodov nie je vhodné pripojiť viacero zariadení do jednej elektrickej zásuvky.
4. Pri práci s deťmi buďte opatrní. Nedovoľte deťom hrať s produktom. Nedovoľte deťom alebo ľuďom, ktorí zariadenie nepoznajú, aby ich používali bez dozoru.
5. **VÝSTRAHA:** Toto zariadenie môže používať deti staršie ako 8 rokov a osoby so zníženými fyzickými, zmyslovými alebo duševnými schopnosťami alebo osoby bez skúseností alebo znalosti prístroja iba pod dohľadom osoby zodpovednej za ich bezpečnosť alebo ak boli poučené o bezpečnom používaní zariadenia a vedia o nebezpečenstvách spojených s jeho prevádzkou. Deti by sa nemali hrať so zariadením. Čistenie a údržbu zariadenia by nemali vykonávať deti, pokiaľ nie sú staršie ako 8 rokov a tieto činnosti sa vykonávajú pod dohľadom.
6. Po skončení používania výrobku vždy nezabudnite opatrne vytiahnuť zástrčku zo zásuvky, ktorá drží zástrčku rukou. Nikdy nevyťahujte napájací kábel!
7. Nikdy nenechávajte výrobok pripojený k zdroju napájania bez dozoru. Aj pri krátkom prerušení používania ho vypnite zo siete, odpojte napájanie.
8. Nikdy nevkładajte napájací kábel, zástrčku alebo celé zariadenie do vody. Nikdy nevystavujte výrobok atmosférickým podmienkam, ako je priame slnečné žiarenie alebo dážď atď. Nikdy nepoužívajte výrobok vo vlhkých podmienkach.
9. Periodicky skontrolujte stav napájacieho kábla. Ak dôjde k poškodeniu napájacieho kábla, produkt by mal byť otočený na profesionálne miesto, ktoré sa má vymeniť, aby sa predišlo nebezpečným situáciám.
10. Nikdy nepoužívajte výrobok s poškodeným napájacím káblom alebo ak bol iným spôsobom spadnutý alebo poškodený alebo ak nefunguje správne. Nepokúšajte sa opraviť poškodený produkt sami, pretože to môže viesť k úrazu elektrickým prúdom. Poškodené zariadenie vždy odpojte od profesionálneho servisu, aby ste ho mohli opraviť. Všetky opravy môžu vykonávať len autorizovaní servisní pracovníci. Oprava, ktorá sa

vykonala nesprávne, môže spôsobiť používateľovi nebezpečnú situáciu.

11. Nikdy neumiestňujte výrobok na horúce alebo teplé povrchy alebo do blízkosti spotrebičov, ako je elektrická rúra alebo plynový horák.

12. Nikdy nepoužívajte výrobok v blízkosti horľavín.

13. Nemovajte kábel visieť nad okrajom počítača.

14. Neponárajte motorovú jednotku do vody.

15. Nenoste ani nepremiestňujte zariadenie, keď je naplnené horúcou vodou alebo parou. Po dokončení práce sa dá pohybovať len vtedy, keď je studená.

16. POZNÁMKA: Horúca para sa extrahuje z otvoru vo veku. Držte ruky a tvár v bezpečnej vzdialenosti. Otvorte veko opatrne. Nikdy nezakrývajte výstup pary.

17. Nepoužívajte vaječný kotol, ak nie je naplnený vodou.

18. Výrobok je určený výlučne na varenie vajec.

19. Nepoužívajte vykurovaciu platňu s menšou alebo väčšou vodou, ako je to uvedené na stupnici umiestnenej vo vnútri odmerky.

20. Pred opätovným použitím musí byť prístroj ochladený na 30 minút.

#### OPIŠ NAPRAVE (slika A)

1. Parna luknja

3. Stojalo za kuhanje (do 8 jajc)

5. Iгла za jajca

7. Ohišje

9. Grelna plošča

2. Pokrov

4. Merilna posoda z merilom

6. Stikalo z indikatorjem trdote

8. Napajalni kabel

10. Držalo

11. Poširované vajcia

#### UPORABA STROJA

Hkrati lahko zavremo do 8 jajc. Odvisno od nastavitve lahko kuhate jajca na tri načine: trdo, srednje in mehko.

1. Vlijte vodo v grelno ploščo (9) 160ml.

2. Zaokrožen konec jajca preluknjajte z iglo z jajci (5) in jih položite na kuhalno omaro (3) z vbodom na vrhu.

3. Namestite kuhalno polico (3) v ohišje (7) in jo položite na pokrov (2). Napajalni kabel priključite v režo.

4. Obrnite stikalo na zeleno stopnjo trdote. (6). Indikator zasveti. Po določenem času se oglasi alarm.

5. Stikalo postavite na OFF (6). Izvlecite vtič iz vtičnice.

6. Odprite pokrov (2). Opozorilo! Pazite na vročo paro. Odstranite kuhalno polico (3) z držalom (10) in jo takoj namestite pod hladno tekočo vodo.

OPOZORILO: Iglo za jajca je treba uporabljati previdno. Zelo je oster!

#### VYUŽITIE FORMY PRACOVANÝCH VAJEC (11)

1. Tuková forma na sázené vajcia s olejom

2. Rozdeľte vajičko na prílohu

3. Kotol nastavte na požadovanú úroveň tvrdosti.

#### ČIŠČENJE IN VZDRŽEVANJE

OPOZORILO: Pred čiščenjem napravo izkľučite in jo pustite, da se popolnoma ochladi.

1. Čiščenie naprave ne uporabljajte topil ali agresívnych detergentov in ne uporabljajte ostrých materialov.

2. Med čiščenjem zunanje povrchy telesa (7) použijete vlhznú krpu in jo popolnoma posušite. Pazite, da ne potopíte noter o napravo

3. Naprava ni namenjena za pranie v pomivalnom stroju.

4. Z mehko gobico in tekočino za pomívanje očistíte pokrov (2) in kuhalno polico (3) v topli vodi iz pipe. Nato jih posušite.

5. Obrisíte grelno ploščo (9) z vlhznú krpu, navlaženo z razredčením kysom, da odstraníte morebitne usedline vodnega kamna, nastale po izhlapevaní vode.


6. Naprave NE potapľajte v vodu.

#### TEHNIČNI PODATKI

Napajalník 220-240V ~50 / 60HZ

Moč: 500 W

Največja moč: 800 W

 Starostlivosť o životné prostredie. Kartónový obal odovzdajte do zberných surovín. Polyetylénové vrecká (PE) vyhodte do kontajnera na plast. Opatrobený spotrebič odovzdajte na príslušný zberný dvor, nebezpečné látky spotrebiča môžu predstavovať riziko pre životné prostredie. Elektrosprebič odstráňte tak, aby nedochádzalo k jeho ďalšiemu použitiu. Ak sa v spotrebiči nachádzajú batérie, vyberte ich a odovzdajte ich na zberné miesto osobitne. Spotrebič nevyhadzujte do kontajnera na komunálny odpad!

## CONDIZIONI DI SICUREZZA. ISTRUZIONI IMPORTANTI SULLA SICUREZZA DI UTILIZZO

## LEGGERE ATTENTAMENTE E CONSERVARE PER FUTURE RIFERIMENTI

Le condizioni di garanzia sono diverse se il dispositivo viene utilizzato per scopi commerciali.

1. Prima di utilizzare il prodotto, leggere attentamente e rispettare sempre le seguenti istruzioni. Il produttore non è responsabile per eventuali danni dovuti a qualsiasi uso improprio.
2. Il prodotto deve essere utilizzato solo al chiuso. Non utilizzare il prodotto per scopi non compatibili con la sua applicazione.
3. La tensione applicabile è 220-240 V, ~ 50/60 Hz. Per motivi di sicurezza non è opportuno collegare più dispositivi a una presa di corrente.
4. si prega di essere prudenti quando si utilizza in giro per i bambini. Non lasciare che i bambini giochino con il prodotto. Non permettere a bambini o persone che non conoscono il dispositivo di usarlo senza supervisione.
5. **AVVERTENZA:** questo dispositivo può essere utilizzato da bambini di età superiore a 8 anni e persone con ridotte capacità fisiche, sensoriali o mentali, o persone senza esperienza o conoscenza del dispositivo, solo sotto la supervisione di una persona responsabile della loro sicurezza, o se sono stati istruiti sull'uso sicuro del dispositivo e sono consapevoli dei pericoli associati al suo funzionamento. I bambini non dovrebbero giocare con il dispositivo. La pulizia e la manutenzione del dispositivo non devono essere eseguite dai bambini, a meno che non abbiano superato gli 8 anni di età e queste attività siano svolte sotto supervisione.
6. Dopo aver terminato di utilizzare il prodotto, ricordarsi sempre di rimuovere delicatamente la spina dalla presa di corrente tenendo la presa con la mano. Non tirare mai il cavo di alimentazione !!!
7. Non lasciare mai il prodotto collegato alla fonte di alimentazione senza supervisione. Anche quando l'uso viene interrotto per un breve periodo, spegnerlo dalla rete, scollegare l'alimentazione.
8. Non mettere mai in acqua il cavo di alimentazione, la spina o l'intero dispositivo. Non esporre mai il prodotto alle condizioni atmosferiche quali luce diretta del sole o pioggia, ecc. Non utilizzare mai il prodotto in condizioni di umidità.
9. Controllare periodicamente le condizioni del cavo di alimentazione. Se il cavo di alimentazione è danneggiato, il prodotto deve essere girato in un luogo di assistenza professionale da sostituire per evitare situazioni pericolose.
10. Non utilizzare mai il prodotto con un cavo di alimentazione danneggiato o se è stato fatto cadere o danneggiato in altro modo o se non funziona correttamente. Non tentare di riparare da soli il prodotto difettoso perché può provocare scosse elettriche. Trasformare sempre il dispositivo danneggiato in un luogo di assistenza professionale per ripararlo. Tutte le riparazioni possono essere eseguite solo da professionisti del servizio autorizzati.

La riparazione eseguita in modo errato può causare situazioni pericolose per l'utente.

11. Non mettere mai il prodotto sopra o vicino alle superfici calde o calde o agli elettrodomestici della cucina come il forno elettrico o il bruciatore a gas.
  12. Non utilizzare mai il prodotto vicino a combustibili.
  13. Non lasciare che il cavo penda oltre il bordo del contatore.
  14. Non immergere il gruppo motore in acqua.
  15. Non trasportare o spostare il dispositivo quando è pieno di acqua calda o vapore.
- Dopo il completamento del lavoro, il dispositivo può essere spostato solo quando è freddo.
16. **NOTA:** il vapore caldo viene estratto dal foro nel coperchio. Tieni le mani e il viso a distanza di sicurezza. Aprire il coperchio con cautela. Non coprire mai la presa del vapore.
  17. Non usare la caldaia per uova se non è riempita d'acqua.
  18. Il prodotto è destinato esclusivamente alla cottura di uova.
  19. Non versare una piastra di riscaldamento con meno o più acqua di quella indicata dalla scala situata all'interno del misurino.
  20. Prima di riutilizzare il dispositivo deve essere lasciato raffreddare per 30 minuti.

#### DESCRIZIONE DELL'APPARECCHIO (figura A)

- |                                   |   |                              |
|-----------------------------------|---|------------------------------|
| 1. Foro del vapore                | 2. Coperchio                              | 11. Forma di uova in camicia |
| 3. Rack da cucina (fino a 8 uova) | 4. Misurino con scala                     |                              |
| 5. Ago per le uova                | 6. Interruttore con indicatore di durezza |                              |
| 7. Corpo                          | 8. Cavo di alimentazione                  |                              |
| 9. Piastra riscaldante            | 10. Supporto                              |                              |

#### UTILIZZO DELLA MACCHINA

Allo stesso tempo, puoi far bollire fino a 8 uova. A seconda dell'impostazione, puoi cuocere le uova in tre modi: duro, medio e morbido.

1. Versare acqua nella piastra di riscaldamento (9) 160ml.
2. Forare l'estremità arrotondata dell'uovo usando un ago per le uova (5) e posizionarli su un piano di cottura (3) con la puntura in alto.
3. Posizionare la griglia di cottura (3) nel corpo (7) e mettere il coperchio (2). Inserire il cavo di alimentazione nello slot.
4. Ruotare l'interruttore sul livello di durezza desiderato(6). L'indicatore si accende. Dopo un certo periodo di tempo suonerà il segnale di allarme.

5. Impostare l'interruttore su OFF (6). Rimuovere la spina dalla presa.

6. Aprire il coperchio (2). Avvertimento! Attenzione al vapore caldo. Rimuovere la griglia di cottura (3) usando il supporto (10) e posizionarla immediatamente sotto l'acqua corrente fredda.

**AVVERTENZA:** l'ago per le uova deve essere usato con cautela. È molto forte!

#### USANDO IL MODULO DI UOVA POACHED (11)

1. Forma di grasso per uova in camicia con olio
2. Rompere l'uovo su un allegato
3. Impostare la caldaia sul livello di durezza desiderato.

#### PULIZIA E MANUTENZIONE

**AVVERTENZA:** prima di pulire, scollegare il dispositivo e lasciarlo raffreddare completamente.

1. Pulendo la macchina non utilizzare solventi o detersivi aggressivi e non utilizzare materiali taglienti.
2. Durante la pulizia della superficie esterna del corpo (7) utilizzare un panno umido, quindi asciugarlo completamente. Fare attenzione a non immergere l'interno o il dispositivo
3. Il dispositivo non è progettato per essere lavato in lavastoviglie.
4. Pulire il coperchio (2) e la griglia di cottura (3) in acqua calda con una spugna morbida e un detersivo per piatti. Quindi asciugali.
5. Pulire la piastra di riscaldamento (9) con un panno umido inumidito con aceto diluito per rimuovere eventuali depositi di calcare formati dopo evaporazione dell'acqua.
6. **NON** immergere il dispositivo in acqua.

#### DATI TECNICI

Alimentazione 220-240V ~50 / 60HZ

Potenza: 500 W

Potenza massima: 800 W



Prendersi cura dell'ambiente

Gli imballi di cartone devono essere smaltiti nel contenitore per la carta. I sacchetti di polietilene (PE) vanno gettati nel contenitore per la plastica. L'apparecchio usato deve essere rottamato presso un centro di raccolta autorizzato, poiché contiene elementi pericolosi che potrebbero costituire una minaccia per l'ambiente. I dispositivi elettrici devono essere resi al fine di evitare il loro riutilizzo. Se il dispositivo contiene una batteria, deve essere rimossa e smaltita separatamente in un punto di raccolta.

Non gettare l'apparecchio nei contenitori dei rifiuti urbani!

СРПСКИ

## СИГУРНОСНИ УСЛОВИ. ВАЖНА УПУТСТВА ЗА БЕЗБЕДНОСТ УПОРАБЕ ПРОЧИТАЈТЕ ПАЖЉИВО И ЗАЈЕДИТИ БУДУЋУ РЕФЕРЕНЦИЈУ

Услови гаранције су различити, ако се уређај користи у комерцијалне сврхе.

1. Пре употребе производа, пажљиво прочитајте и увек одговарајте следећим упутствима. Произвођач не одговара за било какву штету због било какве злоупотребе.
2. Производ се користи само у затвореном простору. Немојте користити производ у било коју сврху која није компатибилна са његовом апликацијом.
3. Водни напон је 220-240В, ~ 50 / 60Хз. Због сигурносних разлога није прикладно повезивање више уређаја са једним утичницом.
4. Потребите превидност приликом употребе око деце. Не дозволите дјецу да се играју с производом. Немојте дозволити деци или људима који не знају уређај да га користе без надзора.
5. УПОЗОРЕЊЕ: Овај уређај може користити дјеца старијих од 8 година и особе са смањеним физичким, сензорним или менталним способностима или особама без искуства или знања о уређају, само под надзором особе одговорне за њихову сигурност или ако су упознати са безбедном употребом уређаја и да су свесни опасности повезаних са његовим деловањем. Деца не би требало да се играју са уређајем. Чишћење и одржавање уређаја не смеју да раде деца, осим ако нису старији од 8 година и ове активности се одвијају под надзором.
6. Након што завршите са коришћењем производа, увек запамтите да нежно уклоните утикач из утичнице за држање електричне утичнице са руком. Никада не повлачите кабл за напајање !!!
7. Не остављајте производ прикључен на извор напајања без надзора. Чак и када је употреба прекинута кратко време, искључите га из мреже, искључите напајање.
8. Не стављајте струјни кабл, утикач или читав уређај у воду. Никада не излажите производ атмосферским условима као што су директно сунчево светло или киша итд. Никада не користите производ у влажним условима.
9. Периодично проверите стање напојног кабла. Ако је кабл за напајање оштећен, производ треба окренути на локацију професионалне услуге која треба заменити како би се избегле опасне ситуације.
10. Не користите производ са оштећеним каблом за напајање или ако је пао или оштећен на било који други начин или ако не ради исправно. Не покушавајте сами поправити производ, јер може довести до струјног удара. Увек окрените оштећен уређај на професионалну локацију за поправку. Све поправке могу обављати само овлашћени стручњаци. Поправка која је направљена неправилно може изазвати опасне ситуације за корисника.



11. Невер ставите производ на или близу врућих или топлих површина или кухињских апарата као што су електрична пећница или плински горионик.
12. Не користите производ близу врелог материјала.
13. Не дозволите да кабал виси преко ивице бројача.
14. Не потапајте моторну јединицу у воду.
15. Немојте носити или померати уређај када га напуните топлим водом или паром. По завршетку рада уређај се може померати само када је хладан.
16. **НАПОМЕНА:** Врућа пара се извлачи из рупе у поклопцу. Држите руке и лице на сигурној удаљености. Отворите поклопац са опрезом. Никада не покривајте излаз за пару.
17. Не користите котлао за јаја ако није напуњен водом.
18. Производ је намењен искључиво за кување јаја.
19. Немојте сипати грејну плочу са мање или више воде него што то показује са скале која се налази унутар мерне чаше.
20. Пре поновног коришћења уређаја мора се оставити да се охлади 30 минута.

#### ОПИС УРЕЂАЈА (Слика А)

- |                                 |                                    |                          |
|---------------------------------|------------------------------------|--------------------------|
| 1. Отвор за пару                | 2. Поклопац                        | 11. Облик изрезаних јаја |
| 3. Сталак за кување (до 8 јаја) | 4. Мерна посуда са скалом          |                          |
| 5. Игла за јаје                 | 6. Прекидач са индикатором тврдоће |                          |
| 7. Тело                         | 8. Кабл за напајање                |                          |
| 9. Грејна плоча                 | 10. Држач                          |                          |

#### КОРИШЋЕЊЕ МАШИНЕ

У исто време можете прокувати и до 8 јаја. У зависности од подешавања, можете кувати јаја на три начина: тврда, средња и софт.

1. Сипати воду у грејну плочу (9) 160ml.
2. Пробијте заобљени крај јаја помоћу игле за јаја (5) и ставите их на сталак за кување (3) са убодом на врху.
3. Поставите сталак за кување (3) у кућиште (7) и ставите га на поклопац (2). Укључите кабл за напајање у утор.
4. Окрените прекидач на жељени ниво тврдоће. (6). Индикатор светли. Након одређеног временског периода ће се огласити алармни сигнал.
5. Поставите прекидач на ОФФ (6). Извуците утикач из утичице.
6. Отворите поклопац (2). Упозорење! Чувајте се вруће паре. Скините сталак за кување (3) помоћу држача (10) и одмах га поставите под хладном текућом водом.

**УПОЗОРЕЊЕ:** Игла за јаја треба користити опрезно. Веома је оштар!

#### КОРИШЋЕЊЕ ОБРАЗА С ПОШТАНИМ ЈАЧКИМА (11)

1. Масни облик за поширана јаја намажите уљем
2. Разбијте јаје до прилога (11)
3. Подесите котлао на жељени ниво тврдоће.

#### ЧИШЋЕЊЕ И ОДРЖАВАЊЕ

**УПОЗОРЕЊЕ:** Пре чишћења искључите уређај и оставите га да се потпуно охлади.

1. Чишћење апарата немојте користити раствараче или агресивне детерџенте и не користите никакве оштре материјале.
2. Током чишћења спољне површине тела (7) користите влажну крпу, а затим је потпуно осушите. Пазите да не уроните унутрашњост о уређај
3. Уређај није предвиђен за прање у машини за судове.
4. Очистите поклопац (2) и сталак за кување (3) у топлој води из славине меком спужвом и средством за прање посуђа. Онда их осушите.
5. Обришите грејну плочу (9) влажном крпом навлаженом разблаженим сирћетом да бисте уклонили све насlage каменца настале након испаравање воде.
6. НЕ потапајте уређај у воду.

#### ТЕХНИЧКИ ПОДАЦИ

Напајање 220-240В ~50 / 60ХЗ

Снага: 500 В

Максимална снага: 800 В



За заштиту животне средине: молимо вас да одвојите картонске кутије и пластичне кесе и одложите их у одговарајуће канте за смеће. Коришћени уређај треба да буде испоручен на наменске сакупљачне тачке због оштрих компоненти, што може утицати на животну средину. Немојте одлагати овај уређај у заједничку корпу за отпатке.

## DANSKI

### SIKKERHEDSBETINGELSER. VIGTIGE INSTRUKTIONER VEDRØRENDE SIKKERHEDSVEJLEDNING

#### LÆS VIGTIGT OG BEMÆRK FOR FREMTIDIG REFERENCE

Garantibetingelserne er forskellige, hvis enheden bruges til kommercielt formål.

1. Ved at bruge produktet skal du læse omhyggeligt og altid overholde nedenstående anvisninger. Fabrikanten er ikke ansvarlig for eventuelle skader på grund af misbrug.
2. Produktet må kun bruges indendørs. Brug ikke produktet til noget formål, der ikke er kompatibelt med dets anvendelse.
3. Den gældende spænding er 220-240V, ~ 50 / 60Hz. Af sikkerhedsmæssige grunde er det ikke hensigtsmæssigt at tilslutte flere enheder til et stikkontakt.
4. Vær forsigtig, når du bruger omkring børn. Lad ikke børnene lege med produktet. Lad ikke børn eller personer, som ikke kender enheden, bruge den uden tilsyn.
5. ADVARSEL: Denne enhed kan anvendes af børn over 8 år og personer med nedsat fysisk, sensorisk eller mental kapacitet eller personer uden erfaring eller kendskab til enheden, kun under tilsyn af en person, der er ansvarlig for deres sikkerhed, eller hvis de blev instrueret om sikker brug af enheden og er opmærksomme på de farer, der er forbundet med dets drift. Børn skal ikke lege med enheden. Rengøring og vedligeholdelse af apparatet bør ikke udføres af børn, medmindre de er over 8 år, og disse aktiviteter udføres under tilsyn.
6. Hvis du er færdig med at bruge produktet, skal du altid huske at tage stikket forsigtigt ud af stikkontakten, der holder stikket ud med hånden. Træk aldrig strømkablet !!!
7. Lad aldrig produktet forbinde til strømkilden uden tilsyn. Selv når brugen afbrydes i kort tid, skal du slukke for den fra netværket, tag stikket ud af stikkontakten.
8. Sæt aldrig strømkablet, stikket eller hele enheden i vandet. Udsæt aldrig produktet under de atmosfæriske forhold som direkte sollys eller regn osv. Brug aldrig produktet under fugtige forhold.
9. Kontrollér strømkabeltilstanden med jævne mellemrum. Hvis strømkablet er beskadiget, skal produktet drejes til et professionelt servicested, der skal udskiftes for at undgå farlige situationer.
10. Brug aldrig produktet med et beskadiget strømkabel, eller hvis det blev tabt eller beskadiget på nogen anden måde, eller hvis det ikke fungerer korrekt. Forsøg ikke at reparere det defekte produkt selv, da det kan føre til elektrisk stød. Skift altid den skadede enhed til en professionel serviceplacering for at reparere den. Alle reparationer kan kun udføres af autoriserede servicepersonale. Den reparation, der blev udført forkert, kan medføre farlige situationer for brugeren.
11. Udsæt aldrig produktet på eller tæt på de varme eller varme overflader eller køkkenudstyr som den elektriske ovn eller gasbrænder.
12. Brug aldrig produktet tæt på brændbare stoffer.

13. Lad ikke ledningen hænge over kanten af tælleren.
14. Sænk ikke motorenheden i vand.
15. Bær ikke eller flyt apparatet, når det er fyldt med varmt vand eller damp. Når arbejdet er afsluttet, kan apparatet kun flyttes, når det er koldt.
16. **BEMÆRK:** Den varme damp udvindes fra hullet i låget. Hold hænder og ansigt på en sikker afstand. Åbn låget forsigtigt. Dæk aldrig stikkontakten ud.
17. Brug ikke ægkedel, hvis den ikke er fyldt med... vand.
18. Produktet er udelukkende beregnet til tilberedning af æg.
19. Hæld ikke en varmeplade med mindre eller mere vand, end det indikerer fra skalaen inde i målekoppen.
20. Inden genbrug skal apparatet afkøles i 30 minutter.

#### BESKRIVELSE AF APPARATET (Fig. A)

- |                           |                                 |                           |
|---------------------------|---------------------------------|---------------------------|
| 1. Damphul                | 2. Låg                          | 11. Form af poscherede æg |
| 3. Kogegrej (op til 8 æg) | 4. Målebæger med. skala         |                           |
| 5. Ægnål                  | 6. Skift med. hårdhedsindikator |                           |
| 7. Krop                   | 8. Strømkabel                   |                           |
| 9. Varmeplade             | 10. Holder                      |                           |

#### BRUG AF MASKINEN

På samme tid kan du koge op til 8 æg. Afhængigt af indstillingen kan du tilberede æg på tre måder: hård, medium og blød.

1. Hæld vand i varmepladen (9) 160ml.
2. Pierce den afrundede ende af ægget med en ægnål (5) og læg dem på et kogegrej (3) med punktering øverst.
3. Sæt kogegrebet (3) i kroppen (7) og sæt låget (2) på. Sæt netledningen i stikket.
4. Drej kontakten på ønsket hårdhedsniveau. (6). Indikatoren tændes. Efter en vis tid vil alarmsignalet lyde.
5. Sæt kontakten på OFF (6). Tag stikket ud af stikkontakten.
6. Åbn dækslet (2). Advarsel! Pas på varm damp. Fjern kogegrejet (3) ved hjælp af holderen (10) og læg det omgående under koldt rindende vand.

**ADVARSEL:** Ægnålen skal bruges med forsigtighed. Det er meget skarpt!

#### ANVENDELSE AF RYGGET EGGSFORM (11)

1. Fedtform til posjerede æg med olie
2. Knæk ægget til en vedhæftning
3. Indstil kedlen til det ønskede hårdhedsniveau.

#### RENGØRING OG VEDLIGEHOLDELSE

**ADVARSEL:** Før rengøring skal du tage stikket ud af stikket og lade det køle af helt.

1. Rengøring af maskinen må ikke anvendes opløsningsmidler eller aggressive rengøringsmidler, og der må ikke anvendes skarpe materialer.
2. Ved rengøring skal kroppens (7) yderflade bruge en fugtig klud og tørre den helt. Pas på ikke at fordybe indersiden o enheden
3. Apparatet er ikke beregnet til at blive vasket i opvaskemaskinen.
4. Rengør låg (2) og kogegrej (3) i varmt vand fra vandet med en blød svamp og opvaskemiddel. Derefter tørre dem.
5. Tør varmepladen (9) af med en fugtig klud fugtet med fortyndet eddike for at fjerne eventuelle kalkaflejringer dannet efter fordampning af vand.
6. Dyp IKKE apparatet i vand.

#### TEKNISK DATA

Strømforsyning 220-240V ~50 / 60Hz

Effekt: 500 W

Maksimal effekt: 800 W



Af hensyn til miljøet . Venligst overfør papemballage til affaldspapir. Hæld polyethylenposer (PE) i plastbeholderen Slidt enhed skal returneres til det relevante punkt opbevaring, fordi det er farligt i enheden ingredienser kan udgøre en trussel for miljøet. Den elektriske enhed skal overleveres for at begrænse dets genanvendelse og brug. Hvis i enheden der er batterier, fjern dem og vende tilbage til punktet opbevares separat.

**УМОВИ БЕЗПЕКИ. ВАЖЛИВІ ІНСТРУКЦІЇ З БЕЗПЕКИ ВИКОРИСТАННЯ**

Будь ласка, уважно прочитайте та зберігайте інформацію про майбутнє Гарантійні умови відрізняються, якщо пристрій використовується для комерційного використання.

1. Перед використанням продукту уважно прочитайте та завжди дотримуйтесь наступних інструкцій. Виробник не несе відповідальності за будь-які збитки, пов'язані з будь-яким неправильним використанням.
2. Продукт використовується тільки в приміщенні. Не використовуйте виріб будь-якою метою, яка не сумісна з її застосуванням.
3. Придатна напруга 220-240В, ~ 50 / 60Гц. З міркувань безпеки не варто підключати кілька пристроїв до однієї розетки.
4. Будьте обережні, коли використовуєте навколо дітей. Не дозволяйте дітям грати з продуктом. Не дозволяйте дітям або людям, які не знають пристрій, користуватися ним без нагляду.
5. ПРИВЕДЕННЯ. Цей пристрій може використовуватися дітьми старше 8 років та особами з обмеженими фізичними, чуттєвими або розумовими можливостями або людьми, які не мають досвіду або знань про пристрій, лише під наглядом особи, яка відповідає за їхню безпеку, або якщо вони отримали інструкції щодо безпечного використання пристрою та знають про небезпеку, пов'язану з її роботою. Діти не повинні грати з пристроєм. Очищення та обслуговування пристрою не повинні здійснюватися дітьми, якщо вони не старше 8 років, і ці заходи здійснюються під наглядом.
6. Після закінчення використання виробу завжди пам'ятайте, що обережно витягніть штепсель з розетки, яка тримає розетку рукою. Ніколи не тягайте силовий кабель !!!
7. Ніколи не залишайте пристрій підключеним до джерела живлення без нагляду. Навіть коли пристрій переривається на короткий час, відключіть його від мережі, відключіть живлення.
8. Ніколи не кладіть кабель живлення, штепсель або весь пристрій у воду. Ніколи не піддавайте виріб атмосферним умовам, таким як прямий сонячний світло чи дощ тощо. Ніколи не використовуйте виріб у вологих умовах.
9. Періодично перевірте стан живлення кабелю. Якщо кабель живлення пошкоджений, продукт повинен бути повернутий до професійного місця служби, щоб його замінити, щоб уникнути небезпечних ситуацій.
10. Ніколи не використовуйте виріб з пошкодженим кабелем живлення або якщо він був скинутий або пошкоджений будь-яким іншим способом або якщо він не працює належним чином. Не намагайтеся самостійно відремонтувати дефектний продукт, оскільки це може призвести до ураження електричним струмом. Завжди повертайте пошкоджений пристрій у професійне місце служби, щоб відновити його. Всі ремонтні роботи можуть виконувати лише авторизовані фахівці з обслуговування. Неправильний ремонт може призвести до небезпечних ситуацій для користувача.

11. Ніколи не кладіть виріб на гарячі чи теплі поверхні або на кухонні прилади, такі як електрична духовка або газовий пальник.
12. Ніколи не використовуйте продукт, близький до горючих речовин.
13. Не дозволяйте шнуру висіти над краєм лічильника.
14. Не занурюйте блок двигуна у воду.
15. Не носіть та не рухайте пристрій, коли він заповнений гарячою водою або паром. Після завершення роботи пристрій можна переміщати лише тоді, коли він холодний.
16. ПРИМІТКА. Гаряча пара витягується з отвору в кришці. Тримайте руки та обличчя на безпечній відстані. Відкрийте кришку з обережністю. Ніколи не закривайте розетку для пари.
17. Не використовуйте яєчний котел, якщо він не наповнений водою.
18. Товар призначений виключно для приготування яєць.
19. Не наливайте нагрівальні пластини меншою або більшою кількістю води, ніж вказує від шкали, розташованої всередині вимірювальної чашечки.
20. Перед повторним використанням пристрою необхідно дозволити охолонути протягом 30 хвилин.

#### ОПИС ПРИЛАДУ (мал. А)

- |  |                                      |                       |
|--|--------------------------------------|-----------------------|
| 1. Парова отвір                        | 2. Кришка                            | 11. Форма яєчних яєць |
| 3. Стійка для приготування (до 8 яєць) | 4. Вимірювальна чашка зі шкалою      |                       |
| 5. Яєчна голка                         | 6. Перемикач з індикатором твердості |                       |
| 7. Корпус                              | 8. Кабель живлення                   |                       |
| 9. Нагрівальна плита                   | 10. Тримач                           |                       |

#### ВИКОРИСТАННЯ МАШИНИ

У той же час можна варити до 8 яєць. Залежно від налаштувань, можна приготувати яйця трьома способами: жорсткий, середній та м'який.

1. Залийте воду в нагрівальну пластину (9) 160ml.
2. Проколочть заокруглений кінець яйця за допомогою голкової яйця (5) і помістіть їх на кухонну стійку (3) з проколом у верхній частині.
3. Встановіть пристрій для готування (3) в корпус (7) і поставте на кришку (2). Підключіть шнур живлення до гнізда.
4. Поверніть перемикач на бажаний рівень твердості. (6). Засвітиться індикатор. Через певний час пролунає сигнал тривоги.
5. Встановіть перемикач у положення OFF (6). Вийміть вилку з розетки.
6. Відкрийте кришку (2). Увага! Остерігайтеся гарячої пари. Зніміть стійку для готування (3) за допомогою тримача (10) і негайно встановіть його під холодною водою.

**ПОПЕРЕДЖЕННЯ:** Голка яйця слід використовувати обережно. Це дуже гостро!

#### ВИКОРИСТАННЯ ФОРМИ ПОБАХОВАНИХ ЯЙЦІВ (11)

1. Змастіть форму для пасерованих яєць з олією
2. Розбийте яйце до вкладення
3. Встановіть котел на потрібний рівень твердості.

#### ОЧИЩЕННЯ ТА ОБСЛУГОВУВАННЯ

**ПОПЕРЕДЖЕННЯ:** Перед чищенням від'єднайте пристрій від мережі та залиште його повністю охолонути.

1. Очищення апарата не використовуйте будь-які розчинники або агресивні миючі засоби і не використовуйте будь-які гострі матеріали.
2. Під час чищення зовнішньої поверхні корпусу (7) використовуйте вологу тканину, потім повністю висушіть її. Будьте обережні, щоб не занурити внутрішню частину о пристрій
3. Пристрій не призначений для прання в посудомийній машині.
4. Очистіть кришку (2) та прилад (3) теплою водопровідною водою м'якою губкою та рідиною для миття посуду. Потім висушіть їх.
5. Протріть нагрівальну пластину (9) вологою ганчіркою, змоченою розбавленим оцтом, щоб видалити залишки накипу, утворені після випаровування води.
6. НЕ занурюйте пристрій у воду.

## ТЕХНІЧНІ ДАНІ

Джерело живлення 220-240V ~50 / 60Hz

Потужність: 500 Вт

Максимальна потужність: 800 Вт

У інтересах навколишнього середовища.



Будь ласка, віддайте картонну упаковку в місце збору мукулатури. Поліетиленові мішки (PE) викинути в смітник для пластику. Відпрацьований пристрій повинен бути відправлений у відповідну точку зберігання, тому що в пристрої є небезпечні інгредієнти, які можуть становити загрозу навколишньому середовищу. Електричний пристрій потрібно повернути так, щоб обмежити його повторне використання. Якщо у пристрої є батарейки, то потрібно їх витягнути і віддати до відповідного пункту.

## SLOVENŠČINA

### VARNOSTNI POGOJI POMEMBNA NAVODILA ZA VARNOST UPORABE

### PROSIMO PREBERITE PREVERNO IN POTRDITE ZA PRIHODNOST

Garancijski pogoji so različni, če se naprava uporablja v komercialne namene.

1. Pred uporabo izdelka natančno preberite in vedno upoštevajte naslednja navodila.

Proizvajalec ne odgovarja za škodo zaradi kakršne koli zlorabe.

2. Izdelek se sme uporabljati samo v zaprtih prostorih. Izdelka ne uporabljajte za namene, ki niso združljivi z njegovo uporabo.

3. Prilagodljiva napetost je 220-240V, ~ 50 / 60Hz. Iz varnostnih razlogov ni primerno priključiti več naprav v eno vtičnico.

4. Bodite previdni pri uporabi otrok. Ne pustite, da se otroci igrajo z izdelkom. Ne dovolite otrokom ali ljudem, ki naprave ne poznajo, da jo uporabljajo brez nadzora.

5. OPOZORILO: To napravo lahko uporabljajo otroci, starejši od 8 let, in osebe z omejenimi telesnimi, senzoričnimi ali duševnimi sposobnostmi ali osebe, ki nimajo izkušenj ali znanja o napravi, samo pod nadzorom osebe, ki je odgovorna za njihovo varnost, ali če so bili poučeni o varni uporabi naprave in se zavedajo nevarnosti, povezane z njenim delovanjem. Otroci se ne smejo igrati z napravo. Čiščenja in vzdrževanja naprave ne smejo izvajati otroci, razen če so starejši od 8 let in se te dejavnosti izvajajo pod nadzorom.

6. Ko končate z uporabo izdelka, ne pozabite vedno nežno odstraniti vtič iz vtičnice, ki drži roko. Nikoli ne vlecite napajalnega kabla !!!

7. Nikoli ne puščajte izdelka priključenega na vir napajanja brez nadzora. Tudi ko je uporaba za kratek čas prekinjena, jo izklopite iz omrežja in izklopite napajanje.

8. Napajalnega kabla, vtiča ali celotne naprave nikoli ne postavljajte v vodo. Izdelka nikoli ne izpostavljajte atmosferskim razmeram, kot so neposredna sončna svetloba ali dež itd. Nikoli ne uporabljajte izdelka v vlažnih razmerah.

9. Občasno preverite stanje napajalnega kabla. Če je napajalni kabel poškodovan, ga je treba obrniti na mesto strokovne službe, ki ga je treba zamenjati, da se izognete nevarnim situacijam.

10. Nikoli ne uporabljajte izdelka s poškodovanim napajalnim kablom ali če je padel ali poškodovan na kakršen koli drug način ali če ne deluje pravilno. Okvarjenega izdelka ne poskušajte popraviti sami, ker lahko privede do električnega udara. Vedno obrnite poškodovano napravo na mesto profesionalne službe, da jo popravite. Vsa popravila lahko opravijo samo pooblaščenji serviserji. Popravilo, ki je bilo opravljeno nepravilno, lahko povzroči nevarne situacije za uporabnika.

11. Nikoli ne postavljajte izdelka na vroče ali tople površine ali na kuhinjske aparate, kot sta električna pečica ali plinski gorilnik.

12. Nikoli ne uporabljajte izdelka v bližini gorljivih snovi.

13. Ne pustite, da kabel vrvi čez rob pulta.
14. Motorne enote ne potopite v vodo.
15. Naprave ne nosite in ne premikajte, ko je napolnjena z vročo vodo ali paro. Po končanem delu lahko napravo premaknete le, ko je hladno.
16. **OPOMBA:** Vroča para se izvleče iz luknje v pokrovu. Roke in obraz naj bodo na varni razdalji. Previdno odprite pokrov. Nikoli ne pokrivajte odprtine za paro.
17. Ne uporabljajte jajčnega kotla, če ni napolnjen z vodo.
18. Izdelek je namenjen izključno za kuhanje jajc.
19. Ne dolivajte grelne plošče z manj ali več vode, kot je navedeno na tehtnici, nameščeni v merilni posodi.
20. Pred ponovno uporabo morate pustiti, da se 30 minut ohladi.

#### OPIS NAPRAVE (slika A)

- |                                   |                                     |                     |
|-----------------------------------|-------------------------------------|---------------------|
| 1. Luknja za paro                 | 2. Pokrov                           | 11. Oblika iz jajca |
| 3. Stojalo za kuhanje (do 8 jajc) | 4. Merilna skodelica s tehtnico     |                     |
| 5. Jajčna igla                    | 6. Preklopite z indikatorjem trdote |                     |
| 7. Telo                           | 8. Napajalni kabel                  |                     |
| 9. Grelna plošča                  | 10. Držalo                          |                     |

#### UPORABA STROJA

Hkrati lahko skuhate do 8 jajc. Odvisno od nastavitve jajca lahko kuhate na tri načine: trda, srednja in mehka.

1. Nalijte vodo v grelno ploščo (9) 160ml.
2. Zaokroženi konec jajca prebodite z jajčno iglo (5) in jih položite na kuhalno ploščo (3) s prebojem na vrhu.
3. Kuhalno posodo (3) namestite v telo (7) in namestite pokrov (2). Priključite napajalni kabel v režo.
4. Stikalo vklopite na zeleno stopnjo trdote. (6). Indikator zasveti. Po določenem času se bo oglasil alarm.
5. Stikalo nastavite na OFF (6). Odstranite vtič iz vtičnice.
6. Odprite pokrov (2). Opozorilo! Pazite na vročo paro. S pomočjo držala (10) odstranite posodo za kuhanje (3) in jo takoj namestite pod hladno tekočo vodo.

**OPOZORILO:** Jajčno iglo je treba uporabljati previdno. Je zelo oster!

#### UPORABA OBLIKA S POŠTENIMI JAJCI (11)

1. Namastite atašem za poširana jajca z oljem
2. Razbiti jajce do priloge
3. Kotel nastavite na zeleno stopnjo trdote.

#### ČIŠČENJE IN VZDRŽEVANJE

**OPOZORILO:** Pred čiščenjem napravo izklopite iz električnega omrežja in jo pustite, da se popolnoma ohladi.

1. Čiščenje stroja ne uporabljajte topil ali agresivnih detergentov in ne uporabljajte ostrih materialov.
2. Med čiščenjem zunanje površine telesa (7) uporabite vlažno krpo in jo nato popolnoma posušite. Pazite, da ne potopite notranjosti o napravo.
3. Naprave ni namenjeno pomivanju v pomivalnem stroju.
4. Očistite pokrov (2) in posodo za kuhanje (3) v topli vodi iz pipe z mehko gobico in tekočino za pomivanje posode. Nato jih posušite.
5. Obrišite grelno ploščo (9) z vlažno krpo, navlaženo z razredčenim kisom, da odstranite vse usedline vodnega kamna, ki nastanejo po izhlapevanju vode.
6. **NE** potopite naprave v vodo

#### TEHNIČNI PODATKI

Napajanje 220-240V ~50 / 60HZ

Moč: 500 W

Največja moč: 800 W



Skrbimo za okolje. Kartonska embalaža, prosim darovati na odpadni papir. Polietilenske vreče (PE) mečite v posoda za plastiko. Dotrajane naprave je treba vrniti na ustrezno zbirno mesto, ker vsebovane v napravo nevarne elemente lahko predstavljajo nevarnost za okolje. Električna naprava je treba vrniti kakor, da se omeji njegovo ponovno uporabo in izkoriščenost. Če naprava vsebuje baterio, je treba odstraniti in ločeno dati nazaj na mesta skladiščenja.



- شروط السلامة. تعليمات مهمة حول سلامة الاستخدام
- يرجى القراءة بعناية والاحتفاظ بها للرجوع إليها في المستقبل
- تختلف شروط الضمان إذا تم استخدام الجهاز لأغراض تجارية.
١. قبل استخدام المنتج ، يرجى القراءة بعناية والالتزام دائماً بالإرشادات التالية. الشركة المصنعة ليست مسؤولة عن أي أضرار ناتجة عن أي سوء استخدام.
  ٢. يستخدم المنتج في الداخل فقط. لا تستخدم المنتج لأي غرض لا يتوافق مع تطبيقه.
  - لأسباب تتعلق بالسلامة ، ليس من المناسب. 50 / 60Hz ، ~ ، ٣٧. الجهد المطبق هو ٢٢٠-٢٤٠
  - توصيل أجهزة متعددة بأخذ طاقة واحد.
  ٤. يرجى توخي الحذر عند استخدام حول الأطفال. لا تدع الأطفال يلعبون بالمنتج. لا تدع الأطفال أو الأشخاص الذين لا يعرفون الجهاز لاستخدامه دون إشراف.
  ٥. تحذير: يمكن استخدام هذا الجهاز من قبل الأطفال الذين تزيد أعمارهم عن ٨ سنوات والأشخاص الذين يعانون من ضعف القدرات البدنية أو الحسية أو العقلية ، أو الأشخاص الذين ليس لديهم خبرة أو معرفة بالجهاز ، فقط تحت إشراف شخص مسؤول عن سلامتهم ، أو إذا تم إرشادهم بشأن الاستخدام الآمن للجهاز وكانوا على دراية بالمخاطر المرتبطة بتشغيله. يجب ألا يلعب الأطفال بالجهاز. لا ينبغي أن يقوم الأطفال بتنظيف الجهاز وصيانته ما لم يتجاوزوا ٨ سنوات من العمر ويتم تنفيذ هذه الأنشطة تحت إشراف.
  ٦. بعد الانتهاء من استخدام المنتج ، تذكر دائماً إزالة القابس برفق من مأخذ التيار الكهربائي الذي يمسك المنفذ بيدك. لا تسحب كابل الطاقة أبداً !!!
  ٧. لا تترك المنتج متصلاً بمصدر الطاقة بدون إشراف. حتى عند انقطاع الاستخدام لفترة قصيرة ، قم بإيقاف تشغيله من الشبكة ، وافصل الطاقة.
  ٨. لا تضع كبل الطاقة أو القابس أو الجهاز بأكمله في الماء مطلقاً. لا تعرض المنتج أبداً للظروف الجوية مثل ضوء الشمس المباشر أو المطر ، إلخ. لا تستخدم المنتج أبداً في الظروف الرطبة.
  ٩. افحص حالة كبل الطاقة بشكل دوري. في حالة تلف كبل الطاقة ، يجب تحويل المنتج إلى موقع خدمة احترافي لاستبداله لتجنب المواقف الخطرة.
  ١٠. لا تستخدم المنتج مطلقاً مع كبل طاقة تالف أو في حالة سقوطه أو تلفه بأي طريقة أخرى أو إذا كان لا يعمل بشكل صحيح. لا تحاول إصلاح المنتج المعيب بنفسك لأنه قد يؤدي إلى حدوث صدمة كهربائية. قم دائماً بتحويل الجهاز التالف إلى موقع خدمة احترافي لإصلاحه. لا يمكن إجراء جميع الإصلاحات إلا بواسطة متخصصي الخدمة المعتمدين. قد يتسبب الإصلاح الذي تم بشكل غير صحيح في حدوث مواقف خطيرة للمستخدم.
  ١١. لا تضع المنتج على أو بالقرب من الأسطح الساخنة أو الدافئة أو أدوات المطبخ مثل الفرن الكهربائي أو الموقد الغازي.
  ١٢. لا تستخدم المنتج بالقرب من المواد القابلة للاحتراق.
  ١٣. لا تدع السلك يتدلى على حافة العداد.
  ١٤. لا تغمر وحدة المحرك في الماء.
  ١٥. لا تحمل الجهاز أو تحركه وهو مملوء بالماء الساخن أو البخار. بعد الانتهاء من العمل لا يمكن تحريك الجهاز إلا عندما يكون بارداً.
  ١٦. ملاحظة: يتم استخراج البخار الساخن من الفتحة الموجودة في الغطاء. ابق يديك ووجهك على مسافة آمنة. افتح الغطاء بحذر. لا تقم بتغطية مخرج البخار.
  ١٧. لا تستخدم غلاية البيض إذا لم تكن مملوءة بالماء.
  ١٨. المنتج مخصص فقط لطهي البيض.
  ١٩. لا تصب لوح التسخين بكمية ماء أقل أو أكثر مما هو مبين من المقياس الموجود داخل كوب القياس.
  ٢٠. قبل إعادة استخدام الجهاز يجب أن يترك ليبرد نفسه لمدة ٣٠ دقيقة.

وصف الجهاز (الشكل أ)

١. فتحة البخار ٢. الغطاء ١١. شكل بيض مسلوقة
٣. رف الطهي (حتى ٨ بيضات) ٤. كوب قياس بميزان
٥. إبرة البيض ٦. التبدل مع مؤشر صلابة
٧. الجسم ٨. كابل الطاقة
٩. لوحة تسخين ١٠. حامل

## استخدام الجهاز

- في نفس الوقت ، يمكنك سلق ما يصل إلى ٨ بيضات. حسب الإعداد ، يمكنك طهي البيض بثلاث طرق: صلبة ومتوسطة وناعمة.
١. صب الماء في لوحة التسخين (٩) ١٦٠ مل.
  ٢. انقب النهاية المستديرة للبيضة باستخدام إبرة بيضة (٥) وضعها على رف الطهي (٣) مع وجود ثقب في الأعلى.
  ٣. ضع رف الطهي (٣) في الجسم (٧) ثم ضع الغطاء (٢). قم بتوصيل سلك الطاقة في الفتحة.
  ٤. أدر المفتاح على مستوى الصلابة المطلوب. (٦). يضيء المؤشر. بعد فترة زمنية معينة ستصدر إشارة التنبيه. قم بإزالة القابس من المقيس. (6) OFF ٥. اضبط المفتاح على
  ٦. افتح الغطاء (٢). تحذير! احذر من البخار الساخن. قم بإزالة رف الطهي (٣) باستخدام الحامل (١٠) وضعه على الفور تحت الماء الجاري البارد.
- تحذير: يجب استخدام إبرة البيض بحذر. انها حادة جدا!

## استخدام نموذج البيض المسلوقة (١١)

١. دهن ملحق البيض المسلوقة بالزيت
٢. اكسر البيضة لتصل إلى مرفق
٣. ضبط المرجل على مستوى الصلابة المطلوب.

## التنظيف والصيانة

- تحذير: قبل التنظيف ، افصل الجهاز واتركه ليبرد تمامًا.
١. تنظيف الآلة لا تستخدم أي مذيبات أو منظفات قوية ولا تستخدم أي مواد حادة.
  ٢. أثناء تنظيف السطح الخارجي للجسم (٧) استخدم قطعة قماش مبللة ثم جففها تمامًا. احرص على عدم الانغماس في الداخل للجهاز
  ٣. الجهاز غير مخصص للغسيل في غسالة الصحون.
  ٤. نظف الغطاء (٢) ورف الطهي (٣) في ماء الصنبور الدافئ بإسفجة ناعمة وسائل غسيل الأطباق. ثم جففهم.
  ٥. امسح لوح التسخين (٩) بقطعة قماش مبللة بالخل المخفف لإزالة أي رواسب كلسية تكونت بعد تبخر الماء.
  ٦. لا تغمر الجهاز في الماء

## معلومات تقنية

- مصدر الطاقة ٢٢٠-٢٤٠ فولت ~ ٥٠/٦٠ هرتز  
القوة: ٥٠٠ واط  
القوة القصوى: ٨٠٠ واط

يرجى نقل عبوات الورق المقوى إلى نفايات الورق. اسكب أكياس البولي إيثيلين في الحاوية البلاستيكية  
يجب إعادة الجهاز البالي إلى نقطة تخزين مناسبة لأنه خطير في الجهاز  
قد تشكل المكونات تهديدًا للبيئة. يجب تسليم الجهاز الكهربائي للحد  
فعلبك إخراجها وإعطائها إلى النقطة المخزنة بشكل منفصل ، إعادة استخدامها واستخدامها. إذا كان هناك بطاريات في الجهاز



## KARTA GWARANCYJNA

WARUNKI GWARANCJI obowiązują na terenie Rzeczypospolitej Polskiej

Adler Sp. z o.o. ul. Ordona 2a 01-237 Warszawa zapewnia Użytkownika o dobrej jakości sprzętu, na który wydana jest niniejsza karta gwarancyjna i udziela 24 miesięcznej gwarancji, która liczy się od daty zakupu sprzętu. Usługi gwarancyjne świadczone są po okazaniu prawidłowo wypełnionej karty gwarancyjnej. Wady lub uszkodzenia sprzętu ujawnione w okresie gwarancji usuwane będą bezpłatnie przez Serwis Centralny. W przypadku zakupu sprzętu przez przedsiębiorcę (faktura VAT) okres gwarancji wynosi 12 miesięcy.

Powyższy zapis nie dotyczy jednoosobowych działalności gospodarczych, o ile rodzaj zakupionego sprzętu, nie jest związany z profilem prowadzonej działalności gospodarczej – weryfikacja w CEIDG.

W przypadku wymiany rzeczy na nową, albo po dokonaniu istotnej naprawy, okres gwarancji biegnie na nowo od chwili dostarczenia klientowi rzeczy wolnej od wad, lub zwrócenia rzeczy naprawionej. Jeżeli gwarant wymienił część rzeczy, przepis powyższy stosuje się odpowiednio do części wymienionej. Gwarant zobowiązuje się pokryć koszty dostarczenia rzeczy do serwisu na adres wskazany w karcie gwarancyjnej. Jednakże uprawniony z gwarancji powinien zachować rozsądek, wybierając środek transportu. Uprawnionemu z gwarancji nie przysługują od gwaranta zwrot kosztów dostarczenia towaru – rzeczy do naprawy gwarancyjnej, przekraczający ekonomicznie uzasadnione koszty przewozu.

**UWAGA:** Sprzęt przeznaczony jest wyłącznie do użytku domowego. Naprawami gwarancyjnymi nie są objęte czynności związane z odkamienianiem, konserwacją, czyszczeniem urządzenia oraz części i akcesoria ulegające zużyciu przy normalnym użytkowaniu. Gwarancja nie obejmuje mechanicznych uszkodzeń sprzętu oraz wad i uszkodzeń wynikłych wskutek:

- niewłaściwego lub niezgodnego z instrukcją użytkowania, przechowywania i konserwacji;
- ingerencji nieautoryzowanego serwisu, samowolnych napraw, przeróbek i zmian konstrukcyjnych;
- użycia niewłaściwych materiałów eksploatacyjnych.
- uszkodzeń mechanicznych, termicznych, chemicznych i powstałych na skutek przepięcia w sieci.
- karta gwarancyjna jest nieważna bez daty zakupu, pieczęci sprzedającego i kopii dokumentu zakupu.
- gwarancją nie są objęte elementy eksploatacyjne i akcesoria w tym: elementy szklane (np. dzbanki, talerze), sznury przyłączeniowe, sieciowe, żarówki, baterie, nożyki i folie do urządzeń tnących, nasadki miksujące, trzepaki, mieszaki, ssawkoszczotki, rury, węże, kubki miksujące, głowice tnące i sita.

Reklamowany sprzęt jest dostarczany do Serwisu Centralnego przez Klienta w stanie kompletnym i odpowiednio zabezpieczony na czas transportu. Po dokonanej naprawie reklamowany sprzęt odbierany jest z Serwisu Centralnego przez Klienta.

Termin usunięcia wady może zostać wydłużony o czas potrzebny do importu niezbędnych części, nie dłuższy niż 30 dni roboczych. W każdym takim przypadku warsztat serwisowy powiadomi klienta o wydłużeniu terminu naprawy gwarancyjnej. W związku z koniecznością sprowadzenia części zamiennych i poinformuje o nowym terminie usunięcia wady.

W przypadku stwierdzenia usterki należy ją zgłosić w punkcie sprzedaży lub w Serwisie Centralnym, ul. Ordona 2A, 01-237 Warszawa, tel. 728-595-006 lub e-mail: [serwis@adler.com.pl](mailto:serwis@adler.com.pl).

W zgłoszeniu proszę podać swój adres, nr telefonu i opis usterki. Do reklamacji konieczne jest dołączenie kopii dokumentu zakupu.

Gwarancja nie wyłącza ani nie ogranicza oraz nie zawiesza uprawnień kupującego wynikających z przepisów o rękojmi za wady rzeczy sprzedanej.

SERWIS CENTRALNY  
01-237 Warszawa ul.Ordona 2A  
tel. 728 - 595 - 006  
[serwis@adler.com.pl](mailto:serwis@adler.com.pl) [www.adler.com.pl](http://www.adler.com.pl)

.....  
(data sprzedaży)

.....  
(pieczęć sklepu i podpis sprzedawcy)

adnotacje serwisu:



### W trosce o środowisko..

Opakowania kartonowe prosimy przekazać na makulaturę. Worki polietylenowe (PE) wrzucać do pojemnika na plastik Zużyte urządzenie należy oddać do odpowiedniego punktu składowania, gdyż znajdujące się w urządzeniu niebezpieczne składniki mogą stanowić zagrożenie dla środowiska. Urządzenie elektryczne należy oddać tak aby ograniczyć jego ponowne użycie i wykorzystanie. Jeżeli w urządzeniu znajdują się baterie należy je wyjąć i oddać do punktu składowania osobno.



**Urządzenia nie wyrzucać do pojemnika na odpady komunalne !!!!**

OGÓLNE WARUNKI BEZPIECZEŃSTWA  
WAŻNE INSTRUKCJE DOTYCZĄCE BEZPIECZEŃSTWA UŻYTKOWANIA  
PRZECZYTAJ UWAŻNIE I ZACHOWAJ NA PRZYSZŁOŚĆ

1. Przed rozpoczęciem użytkowania urządzenia przeczytać instrukcję obsługi i postępować według wskazówek w niej zawartych. Producent nie odpowiada za szkody spowodowane użytkowaniem urządzenia niezgodnie z jego przeznaczeniem lub niewłaściwą jego obsługą.
2. Urządzenie służy wyłącznie do użytku domowego. Nie używać do innych celów, niezgodnych z jego przeznaczeniem.
3. Urządzenie należy podłączyć wyłącznie do gniazdka z uziemieniem 220-240 V ~ 50/60 Hz.

W celu zwiększenia bezpieczeństwa użytkownika do jednego obwodu prądu nie należy równocześnie włączać wielu urządzeń elektrycznych.

4. Należy zachować szczególną ostrożność podczas korzystania z urządzenia, gdy w pobliżu przebywają dzieci. Nie należy dopuszczać dzieci do zabawy urządzeniem nie pozwól dzieciom ani osobom nie zaznajomionym z urządzeniem na jego użytkowanie.
5. **OSTRZEŻENIE:** Niniejszy sprzęt może być użytkowany przez dzieci powyżej 8 roku życia oraz osoby o ograniczonej zdolności fizycznej, czuciowej lub psychicznej, lub osoby nie mające doświadczenia lub znajomości sprzętu, jeśli odbywa się to pod nadzorem osoby odpowiadającej za ich bezpieczeństwo lub zostały im udzielone wskazówki na temat bezpiecznego użytkowania urządzenia i mają świadomość niebezpieczeństwa związanego z jego użytkowaniem. Dzieci nie powinny bawić się sprzętem. Czyszczenie i konserwacja urządzenia nie powinna być wykonywana przez dzieci, chyba że są powyżej 8 roku życia a czynności te są wykonywane pod nadzorem.
6. Zawsze po zakończeniu używania, wyjmij wtyczkę z gniazda zasilającego poprzez przytrzymanie gniazdka ręką. **NIE** ciągnąć za sznur sieciowy.
7. Nie zanurzać kabla, wtyczki oraz całego urządzenia w wodzie lub innej cieczy. Nie wystawiaj urządzenia na działanie warunków atmosferycznych (deszczu, słońca, etc.) ani nie używaj w warunkach podwyższonej wilgotności (łazienki, wilgotne domki kempingowe).
8. Okresowo sprawdzaj stan przewodu zasilającego. Jeżeli przewód zasilający jest uszkodzony, to powinien on być wymieniony przez specjalistyczny zakład naprawczy w celu uniknięcia zagrożenia.
9. Nie używaj urządzenia z uszkodzonym przewodem zasilającym lub jeśli zostało upuszczone lub uszkodzone w jakikolwiek inny sposób lub nieprawidłowo pracuje. Nie naprawiaj urządzenia samodzielnie, gdyż grozi to porażeniem. Uszkodzone urządzenie oddaj do właściwego punktu serwisowego w celu sprawdzenia lub dokonania naprawy. Wszelkich napraw mogą dokonywać wyłącznie uprawnione punkty serwisowe. Nieprawidłowo wykonana naprawa może spowodować poważne zagrożenie dla użytkownika.
10. Należy stawiać urządzenie na chłodnej stabilnej, równej powierzchni, z dala od nagrzewających się urządzeń kuchennych jak: kuchenka elektryczna, palnik gazowy, itp..
11. Nie korzystać z urządzenia w pobliżu materiałów łatwopalnych.

12. Przewód zasilania nie może zwisać poza krawędź stołu lub dotykać gorących powierzchni.
13. Nie wolno pozostawiać włączonego urządzenia ani zasilacza do gniazdka bez nadzoru.
14. Do zapewnienia dodatkowej ochrony, wskazane jest zainstalowanie w obwodzie elektrycznym, urządzenia różnicowoprądowego (RCD) o znamionowym prądzie różnicowym nie przekraczającym 30 mA. W tym zakresie należy zwrócić się do specjalisty elektryka.
15. Urządzenia nie wolno przenosić ani poruszać jeżeli wypełnione jest gorącą wodą lub parą.
16. UWAGA: Gorąca para wydobywa się z otworu w pokrywie. Trzymać ręce i twarz w bezpiecznej odległości. Otwierać pokrywę ze szczególną ostrożnością. Nigdy nie przykrywać wylotu pary.
17. Nie używać jajowaru jeśli nie jest napełniony wodą.
18. Produkt jest przeznaczony wyłącznie do gotowania jaj.
19. Nie należy wlewać na tackę mniej ani więcej wody niż to wynika z podziałki umieszczonej na miarce.
20. Przed ponownym użyciem należy pozwolić ostygnąć urządzeniu przez 30 minut.

#### OPIS URZĄDZENIA (Rys. A)

- |                              |                       |                              |
|------------------------------|-----------------------|------------------------------|
| 1. Otwór pary                | 2. Pokrywa            | 11. Foremka na jajka sadzone |
| 3. Tacka na jajka (do 8 jaj) | 4. Miarka z podziałką |                              |
| 5. Nakłuwacz do jaj          | 6. Włącznik z diodą   |                              |
| 7. Korpus                    | 8. Kabel zasilający   |                              |
| 9. Tacka na wodę             | 10. Uchwyt            |                              |

#### UŻYTKOWANIE URZĄDZENIA

Jednocześnie można gotować do 8 jajek. W zależności od ustawienia, jajka można gotować na twardo (hard), średnio (medium) oraz na miękko (soft).

1. Nalać wody na tackę (9) 160ml.
2. Nakłuć zaokrąglony koniec jajka za pomocą nakłuwacza do jaj (5) i umieścić je na tacce (3) nakłuciem do góry.
- OSTRZEŻENIE:** Nakłuwaczem należy posługiwać się ostrożnie. Jest bardzo ostry!
3. Umieścić tackę na jajka (3) na korpusie (7) i nałożyć pokrywę (2). Podłączyć wtyczkę(8) do odpowiedniego gniazda zasilającego.
4. Włączyć urządzenie poprzez ustawienie włącznika w pozycji pożądanej twardości przygotowania jajka (6). Wskaźnik zapali się. Po upłygnięciu czasu rozlega się dźwięk.
5. Ustawić włącznik w pozycji OFF (6). Wyjąć wtyczkę z gniazda.
6. Otworzyć pokrywę (2). Uwaga! Gorąca para. Wyjąć tackę na jajka (3) za pomocą uchwytu (10) i umieścić ją natychmiast pod zimną bieżącą wodą.

#### UŻYTKOWANIE FOREMKI NA JAJKA SADZONE (11)

1. Nasmaruj foremkę olejem
2. Rozbij jajko i wlej do foremki
3. Ustaw urządzenie na żądany poziom twardości.

#### CZYSZCZENIE I KONSERWACJA

**OSTRZEŻENIE:** Przed rozpoczęciem czyszczenia urządzenie należy odłączyć od zasilania i odstawić do całkowitego wystygnięcia.

1. Do czyszczenia urządzenia nie używać żadnych rozpuszczalników ani żrących detergentów oraz nie stosować żadnych ostrych materiałów.
2. Czyszcząc zewnętrzną powierzchnię korpusu (7) używaj zwilżonej ściereczki, a następnie osusz ją całkowicie. Uważaj, by woda nie dostała się do wnętrza urządzenia.
3. Urządzenia nie wolno myć w zmywarce do naczyń.
4. Oczyszczyć pokrywę (2) i tackę na jajka (3) pod ciepłą wodą z kranu za pomocą delikatnej gąbki i płynu do naczyń. Następnie je osuszyć.
5. Wytrzyj tackę na wodę (9) za pomocą wilgotnej szmatki nawilżonej rozcieńczonym octem stołowym, aby usunąć wszelkie osady kamienia powstałe po odparowaniu wody.
6. NIE zanurzaj urządzenia w wodzie.

Urządzenie jest wykonane w I klasie izolacji i nie wymaga uziemienia.

Urządzenie jest zgodne z wymaganiami dyrektywy: Urządzenie elektryczne niskonapięciowe (LVD) Kompatybilność elektromagnetyczna (EMC) Wyrób oznaczony CE na tabliczce znamionowej

#### DANE TECHNICZNE

Zasilanie 220-240V ~50HZ  
Moc: 500W  
Moc Max.: 800W

## УСЛОВИЯ ЗА БЕЗОПАСНОСТ. ВАЖНИ УКАЗАНИЯ ЗА БЕЗОПАСНОСТ НА УПОТРЕБА

### МОЛЯ, ПРОЧЕТЕТЕ ВНИМАТЕЛНО И ПАЗЕТЕ ЗА БЪДЕЩИ РЕФЕРЕНЦИИ

Гаранционните условия са различни, ако устройството се използва с търговска цел.

1. Преди да използвате продукта, моля, прочетете внимателно и винаги спазвайте следните инструкции. Производителят не носи отговорност за щети, причинени от злоупотреба.
2. Продуктът трябва да се използва само на закрито. Не използвайте продукта за цели, които не са съвместими с приложението му.
3. Приложимото напрежение е 220-240V, ~ 50 / 60Hz. От съображения за безопасност не е подходящо да свързвате множество устройства към един контакт.
4. Моля, бъдете внимателни, когато използвате около деца. Не позволявайте на децата да играят с продукта. Не позволявайте на деца или хора, които не познават устройството, да го използват без надзор.
5. **ПРЕДУПРЕЖДЕНИЕ:** Това устройство може да се използва от деца над 8-годишна възраст и лица с намалени физически, сензорни или умствени способности, или лица без опит или познания за устройството, само под наблюдението на лице, отговорно за тяхната безопасност, или ако са били инструктирани за безопасното използване на устройството и са наясно с опасностите, свързани с работата му. Децата не трябва да играят с устройството. Почистването и поддръжката на устройството не трябва да се извършват от деца, освен ако не са на възраст над 8 години и тези дейности се извършват под наблюдение.
6. След като приключите с продукта, винаги не забравяйте внимателно да извадите щепсела от контакта, който държи контакта с ръка. Никога не дърпайте захранващия кабел !!!
7. Никога не оставяйте продукта свързан към източника на хранване без надзор. Дори когато употребата е прекъсната за кратко, изключете я от мрежата и изключете хранването.
8. Никога не поставяйте хранващия кабел, щепсела или цялото устройство във водата. Никога не излагайте продукта на атмосферни условия като пряка слънчева светлина или дъжд и др. Никога не използвайте продукта във влажни условия.
9. Периодично проверявайте състоянието на хранващия кабел. Ако хранващият кабел е повреден, продуктът трябва да бъде обърнат на място за професионално обслужване, което да бъде заменено, за да се избегнат опасни ситуации.
10. Никога не използвайте продукта с повреден хранващ кабел или ако той е изпуснат или повреден по някакъв друг начин или ако не работи правилно. Не се опитвайте сами да ремонтирате дефектирания продукт, защото това може да доведе до токов удар. Винаги обръщайте повреденото устройство на място за професионално обслужване, за да го поправите. Всички ремонти могат да се извършват само от оторизирани сервизни специалисти. Ремонтът, който е извършен неправилно, може да доведе до опасни ситуации за потребителя.
11. Никога не поставяйте продукта върху или близо до горещите или топли повърхности или кухненските уреди като електрическата фурна или газовата

горелка.

12. Никога не използвайте продукта близо до горими вещества.

13. Не оставяйте кабела да виси над ръба на плота.

14. Не потапяйте двигателя във вода.

15. Не носете и не премествайте устройството, когато е напълнено с гореща вода или пара. След завършване на работата устройството може да се премества само когато е студено.

16. **ЗАБЕЛЕЖКА:** Горещата пара се извлича от отвора в капака. Дръжте ръцете и лицето на безопасно разстояние. Отворете предпазливо капака. Никога не покривайте изхода за пара.

17. Не използвайте бойлер за яйца, ако не е пълен с вода.

18. Продуктът е предназначен единствено за готвене на яйца.

19. Не изливайте нагревателна плоча с по-малко или повече вода, отколкото показва скалата, разположена вътре в мерителната чашка.

20. Преди повторното използване на устройството трябва да се остави да се охлади за 30 минути.

ОПИСАНИЕ НА УРЕДА (Фиг. А)

1. Дупка за пара 2. Капак 11. Образуват се яйца на паша
3. Решетка за готвене (до 8 яйца) 4. Мерителна чаша с кантар
5. Игла за яйца 6. Превключвател с индикатор за твърдост
7. Тяло 8. Захранващ кабел
9. Нагревателна плоча 10. Държач

ИЗПОЛЗВАНЕ НА МАШИНАТА

В същото време можете да сварите до 8 яйца. В зависимост от настройката можете да готвите яйца по три начина: твърд, среден и мек.

1. Налейте вода в нагревателната плоча (9) 160 ml.

2. Пробийте заобления край на яйцето с помощта на игла за яйца (5) и ги поставете върху решетка за готвене (3) с пробиване в горната част.

3. Поставете решетката за готвене (3) в тялото (7) и поставете капака (2). Включете захранващия кабел в слота.

4. Включете превключвателя на желаното ниво на твърдост. (6). Индикаторът светва. След определен период от време ще прозвучи аларменият сигнал.

5. Поставете превключвателя в положение OFF (6). Извадете щепсела от контакта.

6. Отворете капака (2). Внимание! Пазете се от гореща пара. Извадете решетката за готвене (3) с помощта на държача (10) и я поставете незабавно под студена течаща вода.

**ПРЕДУПРЕЖДЕНИЕ:** Иглата за яйца трябва да се използва внимателно. Много е остър!

ИЗПОЛЗВАНЕ НА БРАСКОВА ЯЙЦА (11)

1. Смажете приставките за яйца на паша с масло
2. Напукайте яйцето до приставка
3. Настройте котела на желаното ниво на твърдост.

ПОЧИСТВАНЕ И ПОДДРЪЖКА

**ПРЕДУПРЕЖДЕНИЕ:** Преди почистване изключете устройството от контакта и го оставете да се охлади напълно.

1. Почиствайте машината, не използвайте разтворители или агресивни детергенти и не използвайте остри материали.

2. По време на почистване на външната повърхност на тялото (7) използвайте влажна кърпа, след което я изсушете напълно. Внимавайте да не потопите вътрешността о

устройството

3. Уредът не е предназначен за миене в съдомиялна машина.

4. Почистете капака (2) и решетката за готвене (3) в топла чешмяна вода с мека гъба и течност за миене на съдове. След това ги подсушете.

5. Избършете нагревателната плоча (9) с влажна кърпа, навлажнена с разреден оцет, за да отстраните варовикови отлагания, образувани след изпаряване на водата.

6. НЕ потапяйте устройството във вода

ТЕХНИЧЕСКИ ДАННИ

Захранване 220-240V ~ 50 / 60HZ

Мощност: 500 W

Максимална мощност: 800W



За да защитите околната си среда: моля, отделете картонените кутии и найлоновите торбички и ги изхвърлете в съответните кошчета за отпадъци. Използваният уред трябва да бъде доставен до специалните пунктове за събиране, които могат да повлияят на околната среда. Не изхвърляйте този уред в обикновен кош за отпадъци.



# ADLER

EUROPE



**Electric Kettle**  
AD 1282



**Burr Coffee Grinder**  
AD 4450



**Milk Frother**  
AD 4491



**Sandwich Maker**  
AD 3055



**TOASTER 2 SLICE**  
AD 3222



**ELECTRIC GRILL**  
AD 3052



**CITRUS JUICER**  
AD 4009



**PERSONAL BLENDER**  
AD 4081



**FOOD PROCESSOR**  
AD 4224



**MIXER**  
AD 4225



**AIR FRYER**  
AD 6310



**PASTEURIZATION POT**  
AD 4496



**AIR CONDITIONER**  
AD 7916



**AIR HUMIDIFIER**  
AD 7966



**FAN HEATER**  
AD 7725



**KITCHEN SCALE**  
AD 3166

# ADLER

EUROPE



**COFFEE GRINDER**  
AD 4446



**TOASTER 2 SLICE**  
AD 3214



**HAND BLENDER**  
Ad4625



**MIXER WITH BOWL**  
AD 4222



**AIR FRYER OVEN**  
AD 6309



**MICROWAVE OVEN**  
AD 6205



**WAFFLE MAKER**  
AD 3049



**KITCHEN SCALE**  
AD 3170



**ELECTRIC KETTLE**  
AD 1286



**SANDWICH MAKER**  
AD 3043



**PORTABLE FRIDGE**  
AD 8077



**Electric Oven With HOB**  
AD 6020



**FAN HEATER**  
AD 7728



**MOSQUITO LAMP**  
AD 7938



**HEATED PAD**  
AD 7433



**ORAL IRRIGATOR**  
AD 2176



## AFTER SALE SERVICE NOTICE

GB	If you want to buy spare parts or make any complaints, please contact the seller who issued the receipt directly.
DE	Wenn Sie Ersatzteile kaufen oder reklamieren möchten, wenden Sie sich bitte direkt an den Verkäufer, der die Quittung ausgestellt hat.
FR	Si vous souhaitez acheter des pièces de rechange ou faire des réclamations, veuillez contacter directement le vendeur qui a émis le reçu.
ES	Si desea comprar repuestos o presentar alguna queja, comuníquese directamente con el vendedor que emitió el recibo.
PT	Se você quiser comprar peças de reposição ou fazer alguma reclamação, entre em contato diretamente com o vendedor que emitiu o recibo.
LT	Jei norite įsigyti atsarginių dalių ar pateikti nusiskundimą, susisiekite tiesiogiai su kvitą išdavusiu pardavėju.
LV	Ja vēlaties iegādāties rezerves daļas vai izteikt pretenzijas, lūdzu, sazinieties tieši ar pārdevēju, kurš izsniedza čeku.
EST	Kui soovite osta varuosi või esitada pretensioone, võtke otse ühendust kvitungi väljastanud müüjaga.
HU	Ha pótalkatrészeket szeretne vásárolni, vagy panaszt szeretne tenni, forduljon közvetlenül a bizonylatot kiállító eladóhoz.
BS	Ako želite kupiti rezervne dijelove ili napraviti reklamaciju, obratite se direktno prodavaču koji je izdao račun.
RO	Если вы хотите купить запчасти или предъявить какие-либо претензии, пожалуйста, свяжитесь напрямую с продавцом, выдавшим чек.
CZ	Chcete-li zakoupit náhradní díly nebo uplatnit jakoukoli reklamaci, kontaktujte přímo prodejce, který účtenku vystavil.
RU	Dacă doriți să cumpărați piese de schimb sau să faceți vreo reclamație, vă rugăm să contactați direct vânzătorul care a emis chitanța.
GR	Εάν θέλετε να αγοράσετε ανταλλακτικά ή να κάνετε οποιαδήποτε παράπονα, επικοινωνήστε απευθείας με τον πωλητή που εξέδωσε την απόδειξη.
MK	Ako sakate da kupite rezervni delovi ili da podnesete kakvi bilo poplaki, kontaktirajte direktno sa prodavacot koj ja izdal сметката.
NL	Als u reserveonderdelen wilt kopen of een klacht wilt indienen, neem dan rechtstreeks contact op met de verkoper die de bon heeft afgegeven.
SL	Če želite kupiti nadomestne dele ali vložiti reklamacije, se obrnite neposredno na prodajalca, ki je izdal račun.
FI	Jos haluat ostaa varaosia tai tehdä valituksia, ota yhteyttä suoraan kuitin antaneeseen myyjään.
PL	W przypadku chęci zakupu części zamiennych lub zgłoszenia ewentualnych reklamacji należy kontaktować się bezpośrednio ze sprzedawcą, który wystawił paragon.
IT	Se desidera acquistare pezzi di ricambio o presentare reclami, contatta direttamente il venditore che ha emesso la ricevuta.
HR	Se desidera acquistare pezzi di ricambio o presentare reclami, contatta direttamente il venditore che ha emesso la ricevuta.
SV	Om du vill köpa reservdelar eller göra några reklamationer, vänligen kontakta säljaren som utfärdat kvittot direkt.
DK	Hvis du ønsker at købe reservedele eller reklamere, bedes du kontakte sælgeren, som har udstedt kvitteringen, direkte.
UA	Якщо ви хочете придбати запчастини або подати будь-які претензії, зверніться безпосередньо до продавця, який видав чек.
SR	Ako želite da kupite rezervne delove ili da uložite reklamaciju, obratite se direktno prodavcu koji je izdao račun.
SK	Ak si chcete kúpiť náhradné diely alebo uplatniť akúkoľvek reklamáciu, kontaktujte priamo predajcu, ktorý účtenku vystavil.
AR	إذا كنت ترغب في شراء قطع غيار أو تقديم شكوى، يرجى الاتصال مباشرة بالمتاجر التي أصدرت لك الفاتورة.
BG	Ako iskate da zakupite rezervni delovi ili da napravite oplakvanija, molja, svъrжете se direktno s prodavaca, kojito e izdal kasovata belezka.