



INSTRUKCJA OBSŁUGI



KRAJALNICA MKR-05

Allesschneider/Kráječ/Slicer/Rebanadora/
Trancheuse/Macchina affettatrice/Різальна
машина/Krájač/Szeletelőgép/Snijmachine

PRZED PIERWSZYM UŻYCIEM ZAPOZNAJ SIĘ Z INSTRUKCJĄ OBSŁUGI

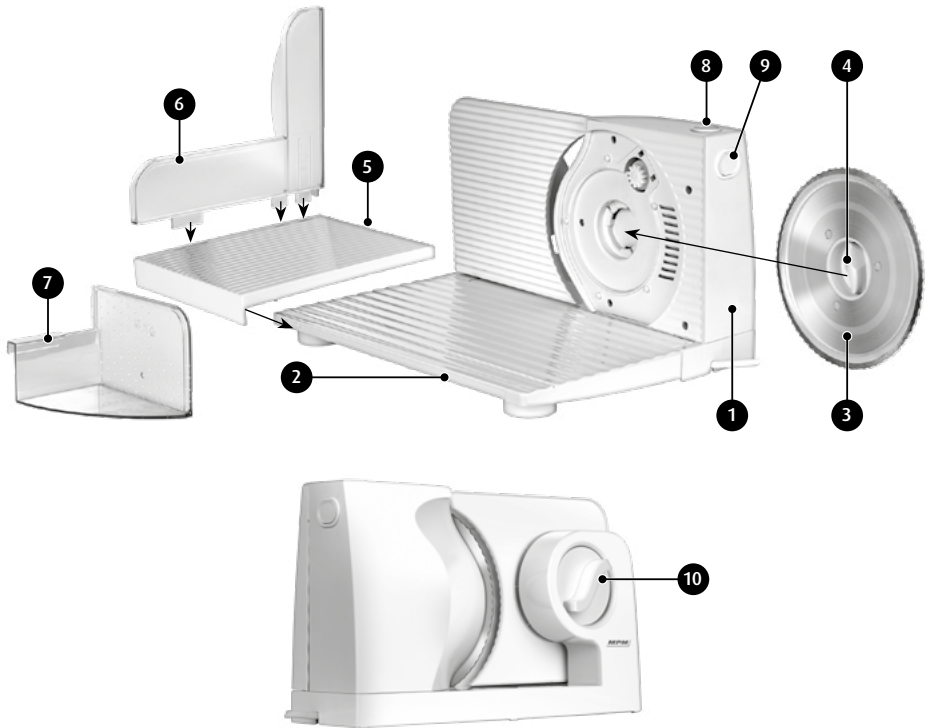
DE	BEDIENUNGSANLEITUNG	3
CZ	NÁVOD K OBSLUZE	8
EN	USER MANUAL	13
ES	INSTRUCCIONES DE FUNCIONAMIENTO	18
FR	NOTICE D'UTILISATION	23
IT	ISTRUZIONI PER L'USO	28
PL	INSTRUKCJA OBSŁUGI	33
UA	ИНСТРУКЦИЯ ПО ОБСЛУЖИВАНИЮ	41
SK	POUŽÍVATEĽSKÁ PRÍRUČKA	46
HU	HASZNÁLATI ÚTMUTATÓ	51
NL	GEBRUIKSAANWIJZING	56

SICHERHEITSHINWEISE:

- Bitte lesen Sie die Bedienungsanleitung vor der Verwendung sorgfältig durch.
- Das Gerät, das Kabel und der Stecker dürfen nicht in Wasser oder sonstige Flüssigkeiten getaucht werden!
- Das Gerät nicht mit feuchten Händen halten.
- Falls sich Kinder in der Nähe des Geräts aufhalten, ist besondere Vorsicht geboten!
- Das Kabel nicht über scharfe Kanten hängen und Kontakt mit heißen Oberflächen vermeiden.
- Lassen Sie das Netzkabel nicht über die Tischkante bzw. den Rand der Arbeitsplatte herausragen.
- Verwenden Sie das Gerät nicht in beschädigtem Zustand. Dies gilt auch, falls Kabel oder Stecker Schäden aufweisen - in diesem Fall muss das Gerät bei einer autorisierten Werkstatt zur Reparatur abgegeben werden.
- Die Verwendung von Zubehör, das nicht vom Hersteller empfohlen wird, kann zur Beschädigung des Geräts, Bränden oder Verletzungen führen.
- Das Gerät während des Betriebs nicht unbeaufsichtigt lassen.
- Das Gerät nicht auf heißen Flächen aufstellen.
- Das Netzkabel niemals um das Gerät wickeln!
- Das Gerät ist ausschließlich für den Eigenbedarf zu verwenden.
- Das Gerät ist zum Schneiden von Lebensmitteln bestimmt.
- Das Gerät ausschließlich bestimmungsgemäß verwenden.
- Das Gerät auf einen trockenen, flachen und stabilen Untergrund stellen.
- Vor der Verwendung des Geräts immer sicherstellen, ob alle Elemente korrekt montiert wurden.
- Das Gerät ist nicht zum Betrieb mit externen zeitlich eingestellten Abschaltmechanismen oder einem separaten Fernbedienungssystem geeignet.
- Das Gerät muss immer mit dem Schlitten und Resthalter benutzt werden, es sei denn, Größe und Form des Schneidgutes lassen dessen Gebrauch nicht zu.
- Das Gerät kann von Personen mit eingeschränkten körperlichen, sensorischen oder geistigen Fähigkeiten sowie bei fehlendem Wissen oder Erfahrung mit dem Umgang mit Geräten dieser Art bedient werden, jedoch unter der Bedingung, dass diese beaufsichtigt bzw. über die sichere Handhabung der Geräte belehrt und sich der potenziellen Gefahren im Klaren sind.
- Es ist dafür zu sorgen, dass das Gerät nicht von Kindern als Spielzeug verwendet wird.

- ▶ Stellen Sie das Gerät nicht in der Nähe von Elektro- oder Gasherden, Kochplatten, Backöfen, etc. auf.
- ▶ Das Gerät nicht unter freiem Himmel verwenden.
- ▶ Beim Herausziehen des Steckers aus der Steckdose nicht am Kabel ziehen.
- ▶ Den Stecker nicht mit feuchten Händen in die Steckdose stecken.
- ▶ Zwecks Gewährleistung der Sicherheit von Kindern bitte keine Teile der Verpackung (Plastiktüten, Kartons, Styropor, etc.) frei zugänglich herumliegen lassen.
- ▶ Das Gerät darf nicht von Kindern benutzt werden. Das Gerät und das Kabel außer Reichweite von Kindern aufbewahren.
- ▶ Den Stecker ziehen, wenn das Gerät unbeaufsichtigt zurückgelassen wird; dasselbe gilt vor dem Zusammen- und Auseinanderbauen und vor der Reinigung.
- ▶ Die Reinigung des Geräts, insbesondere der Teile, die direkt mit Lebensmitteln in Berührung kommen, sollte vor dem ersten Gebrauch, unmittelbar nach dem Gebrauch oder wenn das Gerät längere Zeit nicht benutzt wurde, erfolgen - die Vorgehensweise ist im Kapitel „REINIGUNG UND WARTUNG“ beschrieben.
- ▶ Bitte prüfen, ob die Energieparameter auf dem Typenschild des Geräts mit den Parametern Ihres Stromnetzes konform sind.
- ▶ **WARNUNG! Kindern die Folie nicht zum Spielen überlassen. Erststckungsgefahr!**
- ▶ **WICHTIG! Die Schneide des Messers ist sehr scharf. Seien Sie besonders vorsichtig bei Tätigkeiten, die die Berührung des Messers erfordern, z. B. beim Reinigen.**
- ▶ Schneiden Sie keinesfalls hartes Schneidegut wie etwa gefrorene Lebensmittel oder Fleisch mit Knochen.

BESCHREIBUNG DES GERÄTS



- | | |
|-------------------------------|--|
| 1. Gehäuse | 7. Resthalter |
| 2. Gestell des Alleschneiders | 8. An- / Ausschalter |
| 3. Messer | 9. Sicherheitstaste |
| 4. Messerbefestigungsgriff | 10. Schnittstärkeneinstellung
(von 0 bis 15 mm) |
| 5. Unterteil des Schlittens | |
| 6. Resthalterführung | |

VOR ERSTGEBRAUCH

1. Gerät aus dem Karton entnehmen und alle Aufkleber, Tüten, Füllmaterialien und Transportblockaden entfernen.
2. Reinigen Sie das Gerät gemäß den Anweisungen im Kapitel „REINIGUNG UND WARTUNG“.
3. Montieren Sie den Schlitten, indem Sie die Resthalterführung (6) mit dem Unterteil des Schlittens (5) verbinden, wie auf dem obigen Foto dargestellt.
4. Klappen Sie das Gestell des Alleschneiders (2) aus und stellen Sie den Schlitten darauf. Achten Sie darauf, dass die Verriegelung am Unterteil des Schlittens richtig in die Befestigungsnut am Rande des Gestells (2) einrastet.
5. Legen Sie den Resthalter (7) auf den Schlitten. Achten Sie darauf, dass der Resthalter (7) leicht an der Führung (6) gleitet.

BEDIENUNG DES GERÄTS

1. Das Gerät auf einen trockenen, flachen und stabilen Untergrund stellen. Verschaffen Sie genügend freien Raum um die Maschine, damit ausreichende Bewegungsfreiheit gewährleistet ist.
2. Stellen Sie die gewünschte Schnittstärke mit dem Drehknopf (10) ein.
3. Um zu verhindern, dass Lebensmittel an dem Alleschneider haften bleiben, feuchten Sie das Messer mit einem feuchten Tuch an. Dadurch wird auch das Schneiden von Lebensmitteln erleichtert.
4. Den Stecker des Geräts in die Steckdose stecken.
5. Legen Sie das Schneidegut auf den Schlitten.
6. Starten Sie den Alleschneider, indem Sie die Sicherheitstaste (9) und dann den Ein-/Aus-schalter (8) drücken.
7. Führen Sie den Schlitten nacheinander vorwärts und rückwärts und drücken Sie dabei das Schneidgut gegen das Gehäuse des Alleschneiders (1).

WICHTIG! Die zulässige Dauer des ununterbrochenen Betriebes des Alleschneiders sollte 3 Minuten nicht überschreiten. Die Pause vor dem nächsten Gebrauch sollte nicht kürzer als 10 Minuten sein. Nach fünf aufeinanderfolgenden Betriebszyklen sollte die Pause auf 30 Minuten verlängert werden.

WICHTIG! Beim Schneiden von kleinen Schneidegut benutzen Sie immer den Restehalter (7).

WICHTIG! Frisches Brot lässt sich nur schwer in Scheiben schneiden. Entfernen Sie regelmäßig die Brotscheiben. Schneiden Sie niemals warmes Brot.

WICHTIG! Das Messer ist sehr scharf. Im Umgang mit dem Messer, ist besondere Vorsicht geboten.

REINIGUNG UND WARTUNG

1. Vor der Reinigung den Stecker aus der Steckdose ziehen.
2. Das Gerät kann mit einem weichen, feuchten Tuch oder einem Papierhandtuch gereinigt werden.
3. Das Gerät darf nicht in Wasser oder andere Flüssigkeiten getaucht oder in Spülmaschinen gewaschen werden.
4. Sie können das Messer (3), den Schlitten und den Restehalter (6) in Wasser mit Reinigungsmittel waschen. Demontieren Sie diese Teile vor der Reinigung.
5. Um das Messer (3) zu lösen, drehen Sie den Messerbefestigungsgriff (4) in Richtung der auf dem Griff dargestellten Markierung.
6. Zur Reinigung keine scharfen Gegenstände, Schleifpasten, Lösungsmittel oder sonstigen starken Chemikalien verwenden - ansonsten kann das Gerät beschädigt werden.
7. Trocknen Sie alle gereinigten Teile gründlich ab.

WICHTIG! Bei Kontakt mit dem Messer besondere Vorsicht walten lassen, insbesondere bei der Demontage und während der Reinigung.

Die technischen Daten sind auf dem Typenschild
des Gerätes aufgeführt.

Länge des Netzkabels: 0,95 m



WICHTIG! Die Firma MPM agd S.A. behält sich technische Änderungen vor.

ORDNUNGSGEMÄSSE ENTSORGUNG DES PRODUKTS (Elektro- und Elektronikmüll)

Polen

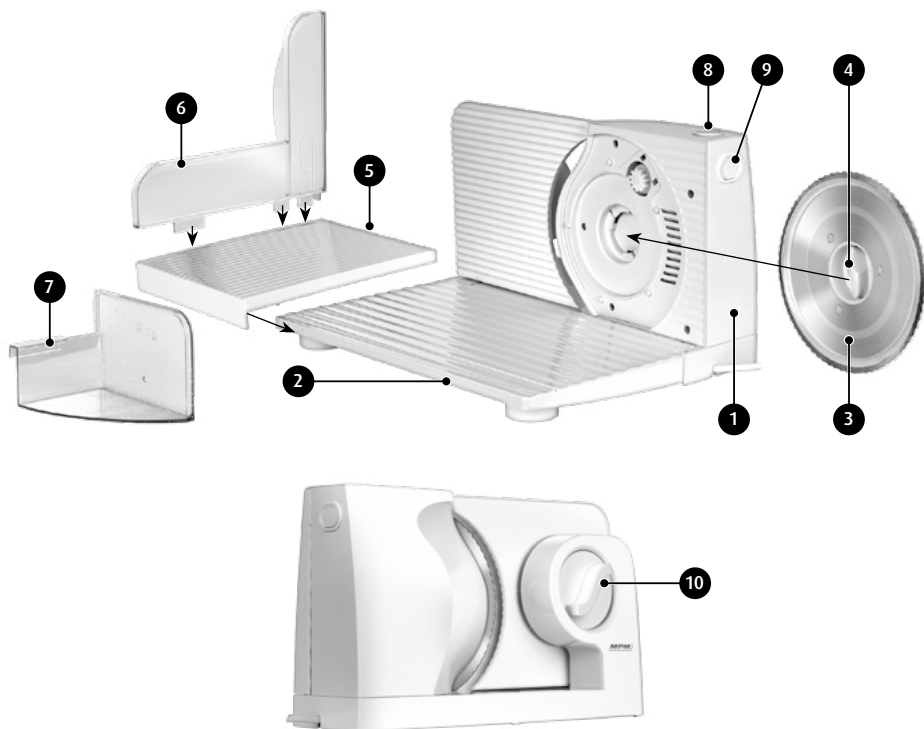


Die Kennzeichnung auf dem Produkt weist darauf hin, dass das Produkt nach Ablauf seiner Lebensdauer nicht zusammen mit anderen Haushaltsabfällen entsorgt werden darf. Gebrauchte Geräte können sich wegen des potentiellen Gehalts gefährlicher Stoffe, Gemische und Bauteile nachteilig auf die Umwelt und menschliche Gesundheit auswirken. Das Vermischen von Elektromüll mit anderen Abfällen bzw. sein nicht sachgerechter Ausbau kann zur Freisetzung umwelt- und gesundheitsschädlicher Stoffe führen. Das gebrauchte Gerät ist bei einer Sammelstelle für Elektro- und Elektronikschrott zu entsorgen. Für detaillierte Informationen zu Sammelstellen für Elektro- und Elektronikschrott wenden Sie sich bitte an Ihre örtliche Wertstoffsammelstelle oder Schrottbehandlungsanlage.

BEZPEČNOSTNÍ POKYNY PŘI POUŽÍVÁNÍ:

- ▶ Před použitím si pozorně přečtěte následující návod k obsluze.
- ▶ Zařízení, kabel ani zástrčku je zakázáno ponořovat do vody či jiných kapalin.
- ▶ Na zařízení nesahejte mokryma rukama.
- ▶ Obzvláště opatrně postupujte v případě, že se v blízkosti vyskytují děti!
- ▶ Elektrický kabel nevěšejte přes ostré hrany a nedovolte, aby se dostal do kontaktu s horkými povrchy.
- ▶ Vyvarujte se toho, aby napájecí kabel volně visel přes okraj stolu/pracovní desky.
- ▶ Zařízení nepoužívejte ani v případě, kdy došlo k poškození napájecího kabelu nebo zástrčky. V takovém případě předejte zařízení do autorizovaného servisu k opravě.
- ▶ Používání příslušenství, které nebylo doporučeno výrobcem, může způsobit poškození zařízení, zranění nebo dokonce požár.
- ▶ Zapnuté zařízení neopouštějte bez dozoru.
- ▶ Zařízení neumísťujte na horké povrchy.
- ▶ Napájecí kabel neomotávejte kolem zařízení!
- ▶ Zařízení je určeno výhradně k domácímu použití.
- ▶ Přístroj byl navržen pro krájení potravin.
- ▶ Zařízení nepoužívejte k jiným účelům, než k jakým bylo původně určeno.
- ▶ Výrobník umístěte na suchý, rovný a stabilní povrch.
- ▶ Než začnete se zařízením pracovat, ujistěte se, zda jsou všechny jeho součásti na svém místě.
- ▶ Zařízení není určeno k provozu s využitím externích časových spínačů nebo samostatného dálkového ovládání.
- ▶ Kráječ používejte výhradně s pojezdovou a přítlačnou deskou. Výjimkou mohou být pouze případy, kdy jejich použití není možné z důvodu velikosti a tvaru krájeného produktu.
- ▶ Zařízení mohou používat osoby se sníženými fyzickými, sensorickými nebo mentálními schopnostmi či osoby, které nedisponují znalostmi nebo zkušenostmi v oblasti používání tohoto typu zařízení, pod podmínkou, že nad nimi bude zajištěn dohled nebo budou poučeny o bezpečném používání zařízení a budou informovány o potenciálních nebezpečích spojených s jejich používáním.
- ▶ Dávejte pozor na to, aby si děti se zařízením nehrály.
- ▶ Zařízení neumísťujte do blízkosti elektrických či plynových sporáků, hořáků, pečící trouby apod.
- ▶ Zařízení nepoužívejte venku (ve venkovním prostředí).

- Zástrčku nevytahujte z elektrické zásuvky taháním za kabel.
- Zástrčku nezapojujte do zásuvky mokřými rukama.
- S ohledem na zajištění bezpečnosti dětí, prosíme, neponechávejte volně ležet součásti balení výrobku (plastové sáčky, krabice, polystyren apod.).
- Zařízení nesmí používat děti. Zařízení i kabel uchovávejte mimo dosah dětí.
- Pokud hodláte zařízení ponechat bez dozoru, před montáží, demontáží nebo čištěním je nutné jej odpojit od napájení.
- Příklad, zejména pak části, které přicházejí do přímého kontaktu s potravinami, očistěte před prvním použitím, bezprostředně po ukončení jeho používání nebo v případě, že jste jej po delší dobu nepoužívali - způsob čištění je podrobněji popsán v kapitole „ČIŠTĚNÍ A ÚDRŽBA“
- Zkontrolujte, zda se parametry napájení uvedené na nominálním štítku zařízení shodují s parametry Vaší elektrické sítě.
- **VAROVÁNÍ! Nedovolte, aby si děti hrály s fólií. Nebezpečí udušení!**
- **POZOR! Řezný kotouč je velmi ostrý. Budete-li vykonávat činnosti, které vyžadují přímý kontakt s touto součástí přístroje - např. čištění, buďte velice opatrní.**
- Nakrájejte příliš zmrzlé potraviny, např. zmrzlé maso nebo kosti.



- | | |
|---------------------------------------|--|
| 1. Kryt kráječe | 7. Přítlačná deska |
| 2. Základna kráječe | 8. Vypínač kráječe |
| 3. Řezný kotouč | 9. Bezpečnostní tlačítko |
| 4. Kolečko pro montáž řezného kotouče | 10. Kolečko pro nastavení tloušťky krájení (od 0 do 15 mm) |
| 5. Základna pro pojezdovou desku | |
| 6. Vodicí lišta přítlačné desky | |

PŘED PRVNÍM POUŽITÍM

1. Zařízení vybalte z krabice, odstraňte z něj všechny sáčky, samolepky, polystyrenové výplně a přepravní pojistky.
2. Zařízení důkladně očistěte podle pokynů uvedených v kapitole „ČIŠTĚNÍ A ÚDRŽBA“.
3. Sestavte pojezdovou desku kráječe tím, že vodicí lištu přítlačné desky (6) smontujete se základnou pojezdové desky kráječe (5) tak, jak je uvedeno na obrázku výše.
4. Rozložte základnu kráječe (2) a nasadte na ní pojezdovou desku. Dejte pozor na to, aby západka nacházející se na spodní straně pojezdové desky správně zapadla do prohlubně připravené v okraji základny pojezdové desky (2).
5. Přítlačnou desku (7) umístěte na pojezdovou desku kráječe. Zajistěte, aby se západka přítlačné desky (7) volně pohybovala po okraji vodicí lišty (6).

POUŽITÍ ZAŘÍZENÍ

1. Kráječ umístěte na suchý, rovný a stabilní povrch. Pro volnost pohybu si kolem kráječe zajistěte dostatečný volný prostor.
2. Pomocí regulačního kolečka (10) nastavte požadovanou tloušťku krájení.
3. Chcete-li zabránit přilnutí krájených plátků potravin k noži, navlhčete nůž hadříkem - usnadní Vám to krájení potravin.
4. Gril připojte do elektrické zásuvky.
5. Potravinu položte na pojezdovou desku kráječe.
6. Kráječ spustíte stisknutím bezpečnostního tlačítka (9) a následně vypínače (8).
7. Pojezdovou deskou provádějte pravidelné pohyby dopředu a dozadu, současně tlačte kráječnou potravinu směrem k noži pomocí přítlačné desky (1).

POZOR! Doba nepřetržitého provozu kráječe nesmí přesáhnout 3 minuty, před dalším použitím přístroje je nutné počkat alespoň 10 minut. Po pěti po sobě jdoucích krájecích cyklech je nutné přestávku před dalším krájením prodloužit na 30 minut.

POZOR! Při krájení malých kousků potravin vždy používejte přítlačnou desku (7).

POZOR! Krájení čerstvého pečiva může být problematické. Nakrájené plátky pečiva postupně odebírejte. Nikdy nekrájejte teplé pečivo.

POZOR! Nůž kráječe je velice ostrý. Se zařízením manipulujte opatrně.

ČIŠTĚNÍ A ÚDRŽBA

1. Jestliže se chystáte kráječ čistit, vyjměte zástrčku z elektrické zásuvky.
2. Kráječ můžete čistit měkkým vlhkým hadříkem nebo papírovou utěrkou.
3. Zařízení neponořujte do vody či jiných kapalin, ani jej nemyjte v myčce nádobí.
4. Nůž (3), pojezdovou desku kráječe a přítlačnou desku (6) můžete umýt ve vodě s příměsí jemného mycího prostředku, ale pamatujte na to, že předtím je nutné tyto součásti z kráječe demontovat.
5. Chcete-li demontovat řezný kotouč/nůž (3), musíte otočit montážní kolečko řezného kotouče (4) ve směru vyznačeném přímo na montážním kolečku.
6. K čištění nepoužívejte žádné ostré předměty, brusné pasty, rozpouštědla, ani jiné silné chemické prostředky - jejich použití by mohlo způsobit poškození mixeru.
7. Očištěné díly důkladně osušte.

POZOR! Zvláště opatrně postupujte při kontaktu s řezným kotoučem/nožem, zejména pak při jeho demontáži a mytí.

Technické parametry jsou uvedeny na nominálním štítku výrobku.

Délka napájecího kabelu: 0,95 m



POZOR! Firma MPM agd S.A. si vyhrazuje právo na provádění technických změn.

SPRÁVNÁ LIKVIDACE VÝROBKU (použitá elektrická nebo elektronická zařízení).

Polsko



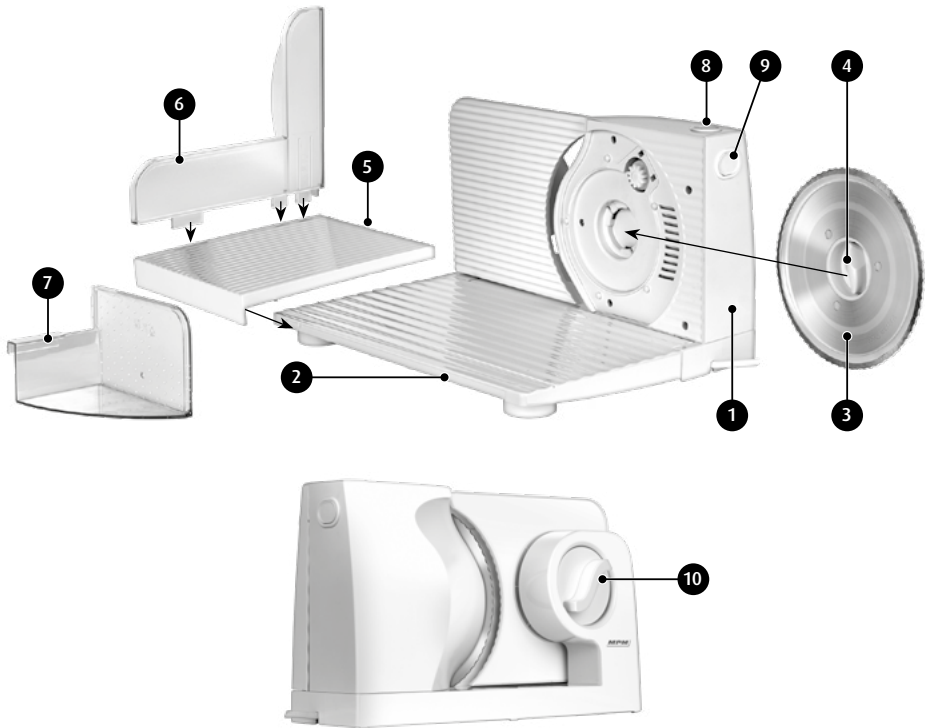
Označení, které je umístováno na výrobku, znamená, že po uplynutí doby životnosti výrobku nesmí být výrobek vyhozen do běžného komunálního odpadu. Použitý spotřebič může mít negativní vliv na životní prostředí a lidské zdraví z důvodu potenciálního obsahu nebezpečných látek, směsí a součástí. Smísení elektrického odpadu s jinými odpady nebo jejich neprofesionální demontáž mohou způsobit uvolňování látek škodlivých pro lidské zdraví i životní prostředí. Použitá spotřebiče je nutné předat na určeném sběrném místě zajišťujícím sběr elektroodpadu. Pro podrobné informace týkající se místa sběru starých elektronických a elektrických spotřebičů je uživatel povinen kontaktovat obecní sběrné místo nebo závod na zpracovávání použitých spotřebičů.

SAFETY INSTRUCTIONS

- Read the instructions carefully before use.
- Do not immerse the device, cable or plug in water or other liquids!
- Do not handle the device with wet hands.
- Take special care when children are near the device!
- Do not hang the cable on sharp edges or allow it to come into contact with hot surfaces.
- Do not let the power cord hang off the edge of the table/countertop.
- Never use a damaged device, including one with a damaged cord or plug, in which case have it repaired at an authorised service centre.
- Use of accessories not recommended by the manufacturer may cause damage to the device, fire or personal injury.
- Do not leave the device unattended during operation.
- Do not place the device on a hot surface.
- Do not wind the power cord around the device!
- The device is intended for domestic use only.
- The device is designed for food slicing purposes.
- Do not use the device for purposes other than those for which it was designed.
- The device should be put on a dry, flat and stable surface.
- Always ensure that all parts of the device are correctly fitted before starting work.
- This device is not designed to operate using external timers or a separate remote control.
- The device must be used with a trolley and presser, unless this is not possible due to the product size or shape.
- The device may be used by people with reduced physical, sensory or mental abilities, as well as those without prior knowledge or experience in using such types of device, provided that they either are supervised or understand potential threats.
- Children should be supervised to ensure that they do not play with the device.
- Do not place the device near electric or gas cookers, burners, ovens, etc.
- Do not use the device outdoors.
- Do not pull the plug out of the power socket by pulling the cord.
- Do not connect the plug to the power socket with wet hands.
- For the safety of children, please do not leave freely accessible parts of the packaging (plastic bags, cardboard boxes, polystyrene, etc.).

- ▶ The device must be kept away from children. Keep the device and cable out of the reach of children.
- ▶ Disconnect the device from the power supply each time when the device is left unattended and before any assembling, disassembling, or cleaning works.
- ▶ Cleaning of the device, parts being in direct contact with food in particular, should be carried out before first use, immediately after use, or after a long pause from using the device. The cleaning procedure is described in the “CLEANING AND MAINTENANCE” chapter.
- ▶ Check that the power parameters on the device’s rating plate correspond to the parameters of your power supply network.
- ▶ **WARNING! Do not allow children to play with the film. Danger of suffocation!**
- ▶ **CAUTION! The blade disk is very sharp, an extra care should be maintained when carrying out activities that require physical contact with this component, such as cleaning.**
- ▶ Do not cut tough foods like frozen or bony meat in an excessively manner.

DEVICE DESCRIPTION



- | | |
|-----------------------------|---|
| 1. Slicer housing | 7. Pusher |
| 2. Slicer footer | 8. Slicer on/off switch |
| 3. Blade disk | 9. Safety button |
| 4. Blade disk mounting knob | 10. Thickness adjustment knob (range:
0-15 mm) |
| 5. Slicer trolley footer | |
| 6. Pusher bar | |

BEFORE FIRST USE

1. Remove the device from the packaging, remove all stickers, plastic bags, fillers and shipping safeguards.
2. The device should be cleaned according to the instructions in the "CLEANING AND MAINTENANCE" chapter.
3. Assemble the slicer trolley by connecting the pusher bar (6) to the slicer trolley footer (5), as shown in the photo above.
4. Unfold the slicer footer (2) and place the slicer trolley on it. Ensure that the catch on the lower part of the slicer trolley correctly engages with the mounting groove in the edge of the slicer footer (2).

5. Place the pusher (7) on the slicer trolley. Ensure that the pusher catch (7) slides freely over the edge of the pusher guide (6).

USING THE DEVICE

1. Place the slicer on a dry, flat and stable surface. In order to ensure the freedom of movement, provide sufficient clearance around the device.
2. Set the required slicing thickness using the knob (10).
3. Treat the blade disk with a damp cloth in order to prevent food from sticking to the slicer - this will also make slicing process easier.
4. Connect the device to the power supply network.
5. Place the food on the slicer trolley.
6. Start the slicer by pressing the safety button (9) and then the on/off switch (8).
7. Using the slicer trolley, ensure successive forward and backward movements while pressing the food against the slicer housing (1).

CAUTION! The duration of the slicer's continuous operation should not exceed 3 min; the pause before the next use should not be shorter than 10 min. After five consecutive cycles of operation, the break should be extended to 30 min.

CAUTION! Always use the pusher (7) when slicing small pieces of food.

CAUTION! Fresh bread creates difficulties when slicing. Sliced bread should be removed from the device on a regular basis. Never slice warm bread.

CAUTION! The blade disk is very sharp. Handle with care.

CLEANING AND MAINTENANCE

1. Always remove the plug from the mains socket before cleaning.
2. The device can be cleaned with a soft damp cloth or paper towel.
3. The device must not be immersed in water or other liquids or washed in dishwashers.
4. The knife blade (3), the slicer trolley and the pusher (6) can be cleaned in water with detergent; always remember to remove these components from the slicer first.
5. To remove the blade disk (3), turn the blade disk mounting knob (4) in the direction of the marking presented directly on the knob.
6. Do not use sharp objects, abrasive polishes, solvents or other strong chemicals for cleaning since their use may cause damages to the device.
7. Thoroughly dry all parts to be cleaned.

CAUTION! Pay special attention when handling the blade disk, especially when removing and washing it.

TECHNICAL DATA

Technical data is given on the product nameplate.

Length of mains cable: 0.95 m



CAUTION! MPM agd S.A. reserves the right to technical changes.

PROPER DISPOSAL OF THE PRODUCT (waste electrical and electronic equipment)

Poland



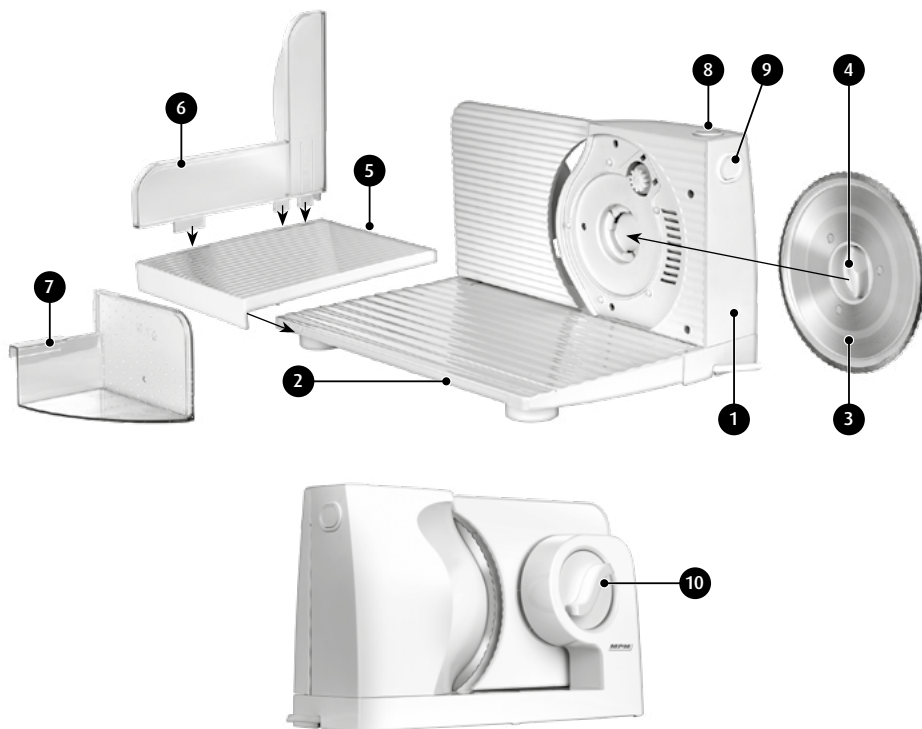
Marking on the product indicates that after the service-life of the product expires, it should not be disposed with other type of municipal waste. Used equipment may have a negative impact on the environment and health of people due to potentially containing hazardous substances, mixtures and components. Mixing electric waste with other types of waste or disassembling those in an unprofessional manner may cause a release of substances that are hazardous to the environment and health. Used equipment should be handed-over to a point for collection of electric waste. In order to obtain detailed information regarding the electric waste collection points, the user should contact the municipal point of electric waste collection or used equipment processing department.

INSTRUCCIONES DE SEGURIDAD PARA USAR EL DISPOSITIVO:

- ▶ Por favor, lee atentamente las instrucciones de funcionamiento antes de usarlo.
- ▶ No sumerjas el dispositivo, el cable y el enchufe en agua u otros líquidos!
- ▶ No toque el dispositivo con las manos mojadas.
- ▶ Ten especial cuidado cuando hay niños en las proximidades del dispositivo.
- ▶ No cuelgues el cable de alimentación sobre bordes afilados y no permites que toque superficies calientes.
- ▶ No permites que el cable de alimentación cuelgue del borde de la mesa/encimera.
- ▶ No utilices el dispositivo dañado, incluso si el cable o el enchufe están dañados, en este caso lleva el dispositivo a un centro de servicio autorizado para su reparación.
- ▶ El uso de accesorios no recomendados por el fabricante puede dañar el dispositivo, provocar un incendio o causar lesiones.
- ▶ No dejes el dispositivo sin supervisión mientras esté en uso.
- ▶ No coloque el dispositivo sobre superficies calientes.
- ▶ ¡No enrolles el cable de alimentación alrededor del dispositivo!
- ▶ El dispositivo está diseñado únicamente para uso doméstico.
- ▶ El dispositivo está diseñado para cortar alimentos.
- ▶ No utilice el dispositivo para fines distintos de aquellos para los que ha sido diseñado.
- ▶ Coloca el dispositivo sobre una superficie seca, plana y estable.
- ▶ Antes de comenzar a trabajar, asegúrese siempre de que todas las partes del dispositivo estén instaladas correctamente.
- ▶ El dispositivo no está diseñado para funcionar con temporizadores externos o con un sistema de control remoto independiente.
- ▶ La máquina debe utilizarse con un carro y un prensador, a menos que sea imposible debido al tamaño o la forma del producto.
- ▶ El aparato puede ser utilizado por personas con capacidades físicas, sensoriales o mentales limitadas, o que carezcan de conocimientos o experiencia en el uso de este tipo de equipos, siempre que sean supervisadas o instruidas en el uso seguro del equipo y comprendan los riesgos que conlleva.
- ▶ Asegúrese de que los niños no jueguen con el dispositivo.
- ▶ No coloques el dispositivo cerca de cocinas eléctricas y de gas, quemadores, hornos, etc.
- ▶ No utilices el dispositivo al aire libre.
- ▶ No desconectes el enchufe de la red tirando del cable.
- ▶ No conectes el enchufe a la toma de corriente con las manos mojadas.

- Por la seguridad de los niños, por favor no permitir su acceso a ninguna parte del embalaje (bolsas de plástico, cartones, poliestireno, etc.).
- El dispositivo no está diseñado para ser utilizado por niños. Almacena el aparato y el cable fuera del alcance de los niños.
- Desconecta el dispositivo de la fuente de alimentación si lo dejas desatendido y antes de montarlo, desmontarlo o limpiarlo.
- La limpieza del dispositivo, en particular de las partes que están en contacto directo con los alimentos, debe realizarse antes del primer uso, inmediatamente después del uso o si el aparato no se ha utilizado durante mucho tiempo. El procedimiento se describe en el capítulo «LIMPIEZA Y MANTENIMIENTO».
- Compruebe que los parámetros de potencia de la placa de características del dispositivo correspondan con los parámetros de tu red de alimentación.
- **¡ADVERTENCIA! No dejes que los niños jueguen con el film de plástico. ¡Peligro de asfixia!**
- **¡ATENCIÓN! El disco de corte está muy afilado, ten mucho cuidado cuando realices actividades que requieran contacto físico con este componente, como la limpieza.**
- No cortes los alimentos excesivamente duros, como carne congelada o con huesos.

DESCRIPCIÓN DEL DISPOSITIVO



- | | |
|--|---|
| 1. Carcasa de la rebanadora | 7. Bandeja móvil |
| 2. Base de la rebanadora | 8. Interruptor de la rebanadora |
| 3. Disco de corte | 9. Botón de seguridad |
| 4. Pomo de fijación del disco de corte | 10. Pomo de ajuste del grosor
(de 0 a 15 mm) |
| 5. Base del carro de la rebanadora | |
| 6. Guía de la bandeja móvil | |

ANTES DEL PRIMER USO

1. Desembala el dispositivo de la caja, retira todas las etiquetas, adhesivos, bolsas de aluminio y rellenos.
2. Limpia el dispositivo según las instrucciones del capítulo "LIMPIEZA Y MANTENIMIENTO".
3. Monta el carro de la rebanadora conectando la guía de la bandeja móvil (6) a la base del carro de la rebanadora (5) como se muestra en la foto de arriba.
4. Despliega la base de la rebanadora (2) y coloca el carro de la cortadora sobre ella. Asegúrate de que el cierre de la parte inferior del carro de la rebanadora encaja correctamente con la ranura de montaje en el borde de la base de la cortadora (2).
5. Coloca la bandeja móvil (7) en el carro de la rebanadora. Asegúrate de que el cierre de la bandeja móvil (7) se desliza libremente sobre el borde de la guía de la bandeja móvil (6).

USO DEL DISPOSITIVO

1. Coloca el dispositivo sobre una superficie seca, plana y estable. Asegúrate de tener suficiente espacio alrededor del dispositivo para tener libertad de movimiento.
2. Ajusta el grosor de corte deseado con el pomo (10).
3. Para evitar que los alimentos se peguen a la rebanadora, humedece el disco de corte con un paño húmedo, lo que también facilitará el corte de los alimentos.
4. Conecta el dispositivo a la red.
5. Coloca los alimentos en el carro de la rebanadora.
6. Pon en marcha la rebanadora pulsando el botón de seguridad (9) y luego el interruptor (8).
7. Utiliza el carro de la rebanadora para realizar sucesivos movimientos hacia delante y hacia atrás mientras presionas los alimentos contra la carcasa de la cortadora (1).

¡ATENCIÓN! La duración del funcionamiento continuo de la rebanadora no debe superar los 3 minutos, la pausa antes del siguiente uso no debe ser inferior a 10 minutos. Después de cinco ciclos consecutivos de funcionamiento, la pausa debe ampliarse a 30 minutos.

¡ATENCIÓN! Utiliza siempre la bandeja móvil (7) para cortar pequeños trozos de comida.

¡ATENCIÓN! El pan fresco es difícil de cortar. Retira las rebanadas de pan en rodajas de forma regular. Nunca cortes pan tibio.

¡ATENCIÓN! El disco de corte de la máquina está afilado. Maneja con cuidado.

LIMPIEZA Y MANTENIMIENTO

1. Retira siempre el enchufe de la toma de corriente cuando no utilices el aparato y antes de limpiarlo.
2. El dispositivo se puede limpiar con un paño suave y húmedo o una toalla de papel.
3. No sumerges el dispositivo en agua u otros líquidos, y no lo laves en lavavajillas.
4. Puedes lavar la hoja de la cuchilla (3), el carro de la rebanadora y la bandeja móvil (6) en agua con detergente, pero recuerda retirar primero estos componentes de la rebanadora.
5. Para retirar el disco de corte (3), gira el pomo de montaje del disco de corte (4) en la dirección de la marca que aparece directamente en el pomo.
6. No utilices objetos afilados, abrillantadores abrasivos, disolventes u otros productos químicos fuertes para la limpieza; su uso puede dañar el dispositivo.
7. Seca bien todos los elementos limpios.

¡ATENCIÓN! Ten especial cuidado al entrar en contacto con el disco de corte, especialmente al retirarlo y al limpiarlo.

DATOS TÉCNICOS

Los parámetros técnicos se presentan en la placa de identificación del producto.

Longitud del cable de red: 0,95 m



¡ATENCIÓN! La empresa MPM agd S.A. se reserva el derecho a realizar cambios técnicos.

ES

ELIMINACIÓN CORRECTA DEL PRODUCTO (aparatos eléctricos y electrónicos usados)

Polonia



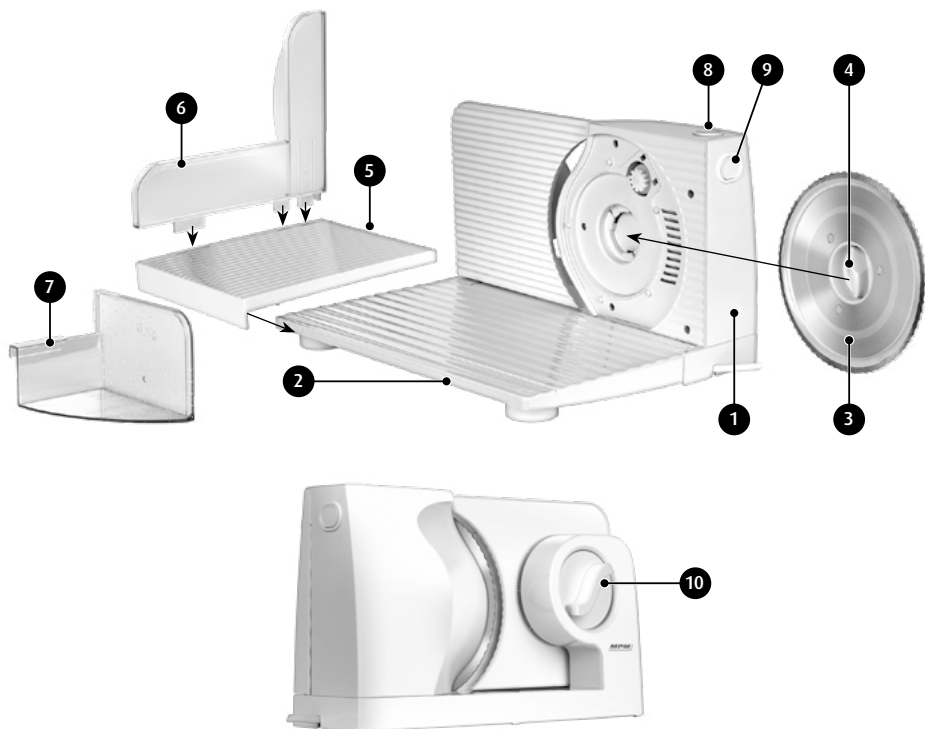
La etiqueta colocada en el producto indica que el producto no debe desecharse después de la vida útil con otros residuos domésticos. El aparato usado puede tener efectos nocivos sobre el medio ambiente y la salud de personas, debido al posible contenido de sustancias, mezclas y componentes peligrosos. La mezcla de los desechos electrónicos con otros residuos o su desmontaje no profesional puede dar lugar a la liberación de sustancias nocivas para la salud y el medio ambiente. El aparato usado deberá entregarse al punto de recepción de los residuos de aparatos eléctricos y electrónicos usados. Con el fin de obtener información detallada sobre el lugar de entrega de los residuos de aparatos eléctricos y electrónicos, el usuario deberá ponerse en contacto con el punto de recogida municipal de aparatos usados o con la planta procesadora de aparatos usados.

CONSIGNES DE SÉCURITÉ :

- Lire attentivement le mode d'emploi avant toute utilisation.
- Ne pas immerger l'appareil, le cordon ou la fiche dans l'eau ou d'autres liquides !
- Ne manipulez pas l'appareil avec des mains mouillées.
- Faites particulièrement attention lorsque des enfants se trouvent à proximité de l'appareil !
- N'accrochez pas le cordon d'alimentation de l'appareil à des bords coupants et ne le laissez pas entrer en contact avec des surfaces chaudes.
- Ne laissez pas le cordon d'alimentation pendre du bord de la table/du plan de travail.
- N'utilisez pas un appareil endommagé, y compris un appareil dont le cordon ou la fiche est endommagé, auquel cas faites-le réparer par un centre de service agréé.
- L'utilisation d'accessoires non recommandés par le fabricant peut endommager l'appareil, provoquer un incendie ou des blessures.
- Ne laissez pas l'appareil sans surveillance pendant son fonctionnement !
- Ne placez pas l'appareil sur des surfaces chaudes.
- N'enroulez pas le cordon d'alimentation autour de l'appareil !
- L'appareil est destiné à un usage domestique uniquement.
- L'appareil est conçu pour couper les aliments en tranches.
- N'utilisez pas l'appareil à d'autres fins que celles pour lequel il a été conçu.
- Placez l'appareil sur une surface sèche, plane et stable.
- Assurez-vous toujours que toutes les pièces de l'appareil sont correctement installées avant de commencer le travail.
- L'appareil n'est pas conçu pour fonctionner avec d'une minuterie externe ou un système de télécommande séparé.
- L'appareil doit être utilisé avec un chariot et un poussoir, sauf si cela est impossible en raison de la taille ou de la forme du produit alimentaire à trancher.
- L'appareil peut être utilisé par des personnes dont les capacités physiques, sensorielles ou mentales sont limitées ou qui n'ont aucune connaissance ou expérience de l'utilisation de ce type d'équipement, à condition qu'elles soient supervisées ou instruites dans l'utilisation sûre de l'appareil et qu'elles soient informées des dangers potentiels.
- Les enfants doivent être surveillés pour s'assurer qu'ils ne jouent pas avec l'appareil.
- Ne placez pas l'appareil à proximité de cuisinières électriques ou à gaz, de brûleurs, de fours, etc.
- N'utilisez pas l'appareil à l'extérieur.

- ▶ Ne retirez pas la fiche de la prise de courant en tirant sur le cordon.
- ▶ Ne branchez pas la fiche à la prise de courant avec des mains mouillées.
- ▶ Pour la sécurité des enfants, ne laissez pas les parties de l'emballage librement accessibles (sacs en plastique, cartons, mousse de polystyrène, etc.).
- ▶ L'appareil ne doit pas être utilisé par des enfants. Gardez l'appareil et le cordon hors de portée des enfants.
- ▶ Débranchez l'appareil de l'alimentation électrique si vous le laissez sans surveillance et avant de le monter, de le démonter ou de le nettoyer.
- ▶ Le nettoyage de l'appareil, en particulier des parties en contact direct avec les aliments, doit être effectué avant la première utilisation, immédiatement après l'utilisation ou si l'appareil n'a pas été utilisé pendant une longue période - la procédure est décrite dans le chapitre «NETTOYAGE ET ENTRETIEN».
- ▶ Vérifiez que les spécifications de l'alimentation électrique figurant sur la plaque signalétique de l'appareil correspondent à celles de votre alimentation secteur.
- ▶ **AVERTISSEMENT ! Ne laissez pas les enfants jouer avec du film plastique. Risque d'asphyxie!**
- ▶ **ATTENTION! Le disque de coupe est très tranchant, faites extrêmement attention lorsque vous effectuez des activités qui nécessitent un contact physique avec ce élément, comme le nettoyage.**
- ▶ Ne coupez pas d'aliments excessivement durs comme la viande congelée ou osseuse.

DESCRIPTION DE L'APPAREIL



- | | |
|---|---|
| 1. Boîtier de la trancheuse | 7. Poussoir |
| 2. Socle de la trancheuse | 8. Interrupteur marche/arrêt de la trancheuse |
| 3. Disque de coupe | 9. Bouton de sécurité |
| 4. Bouton de montage du disque de coupe | 10. Bouton de réglage de l'épaisseur de la tranche (de 0 à 15 mm) |
| 5. Socle du chariot de la trancheuse | |
| 6. Guide du poussoir | |

AVANT LA PREMIÈRE UTILISATION

1. Déballez l'appareil du carton, retirez tous les autocollants, sacs en plastique, remplissages et protections de transport.
2. Nettoyez l'appareil en suivant les instructions du chapitre « NETTOYAGE ET ENTRETIEN ».
3. Assemblez le chariot de la trancheuse en reliant le guide du poussoir (6) au socle du chariot de la trancheuse (5) comme indiqué sur la photo ci-dessus.
4. Dépliez le socle de la trancheuse (2) et placez le chariot dessus. Veillez à ce que le clip de la partie inférieure du chariot de la trancheuse s'engage correctement dans la rainure de montage située sur le bord du socle de la trancheuse (2).

5. Placez le poussoir (7) sur le chariot de la trancheuse. Assurez-vous que le clip du poussoir (7) glisse librement sur le bord du guide poussoir (6).

UTILISATION DE L'APPAREIL

1. Placez la trancheuse sur une surface sèche, plane et stable. Veillez à ce que l'espace libre autour de l'appareil soit suffisant pour faciliter vos mouvements.
2. Réglez l'épaisseur de coupe souhaitée à l'aide du bouton (10).
3. Afin d'éviter que les aliments ne collent à la trancheuse, humidifiez le disque de coupe avec un chiffon humide - cela facilitera également la coupe des aliments.
4. Branchez la machine sur le réseau électrique.
5. Placez les aliments sur le chariot de la trancheuse.
6. Démarrez la trancheuse en appuyant sur le bouton de sécurité (9), puis sur l'interrupteur marche/arrêt (8).
7. Utilisez le chariot de la trancheuse pour effectuer des mouvements successifs d'avant en arrière tout en pressant les aliments contre le boîtier de la trancheuse (1).

ATTENTION! La durée de fonctionnement continu de la trancheuse ne doit pas dépasser 3 min, la pause avant la prochaine utilisation ne doit pas être inférieure à 10 min. Après cinq cycles de fonctionnement consécutifs, la pause doit être portée à 30 minutes.

ATTENTION! Utilisez toujours le poussoir (7) lorsque vous coupez de petits morceaux d'aliments.

ATTENTION! Le pain frais est difficile à couper. Retirez les tranches de pain au fur et à mesure. Ne coupez jamais un pain chaud.

ATTENTION ! Le disque de coupe de la machine est tranchant. Manipulez le avec précaution.

NETTOYAGE ET ENTRETIEN

1. Débranchez toujours l'appareil de la prise de courant avant de le nettoyer.
2. L'appareil peut être nettoyé avec un chiffon doux et humide ou une serviette en papier.
3. Ne plongez pas l'appareil dans l'eau ou dans d'autres liquides et ne le lavez pas dans un lave-vaisselle.
4. Vous pouvez laver la lame du couteau (3), le chariot de la trancheuse et le poussoir (6) dans de l'eau avec du détergent, mais n'oubliez pas de retirer ces composants du trancheur au préalable.
5. Pour retirer le disque de coupe (3), tournez le bouton de montage du disque de coupe (4) dans le sens du marquage directement sur le bouton.
6. N'utilisez pas d'objets pointus, de pâtes abrasives, de solvants ou d'autres produits chimiques puissants pour le nettoyage - leur utilisation pourrait endommager l'appareil.
7. Séchez soigneusement toutes les pièces nettoyées.

ATTENTION ! Faites particulièrement attention lorsque vous entrez en contact avec le disque de coupe, notamment lorsque vous le retirez ou lors du nettoyage.

CARACTÉRISTIQUES TECHNIQUES

Les paramètres techniques sont indiqués sur la plaque signalétique du produit.

Longueur du cordon secteur : 0,95 m



ATTENTION ! L'entreprise MPM agd S.A. se réserve le droit d'apporter des modifications techniques.

MISE AU REBUT (déchets d'équipements électriques et électroniques)

Pologne



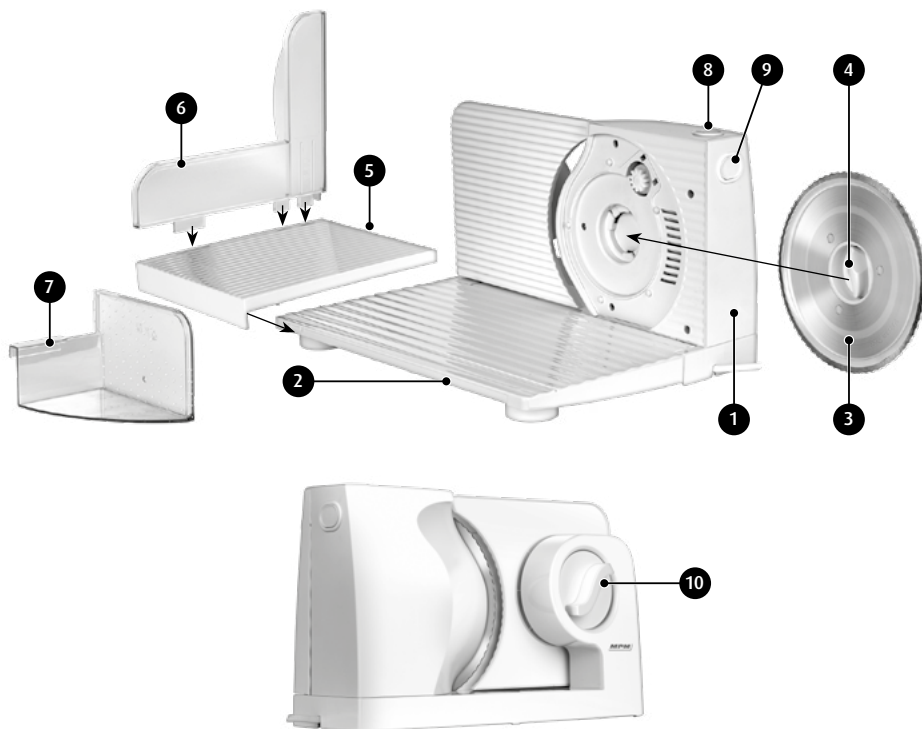
Le marquage sur le produit indique que le produit ne doit pas être jeté avec d'autres déchets ménagers à la fin de son utilisation. Les équipements usagés peuvent avoir un effet néfaste sur l'environnement et la santé humaine en raison de la teneur potentielle en substances, mélanges et composants dangereux. Le mélange de déchets électroniques avec d'autres déchets ou leur démontage non professionnel peut entraîner un rejet de substances nocives pour la santé et l'environnement. L'appareil usé doit être déposé dans un point de collecte des déchets d'équipements électriques et électroniques. Afin d'obtenir des informations détaillées sur des lieux de collecte des déchets électriques et électroniques, l'utilisateur doit contacter le point de collecte des déchets d'équipements municipaux ou l'usine de traitement des déchets d'équipements.

INDICAZIONI RELATIVE ALLA SICUREZZA DI UTILIZZO:

- ▶ Leggere attentamente le istruzioni per l'uso prima di utilizzare il prodotto.
- ▶ Non immergere il dispositivo, il cavo e la spina in acqua o in altri liquidi!
- ▶ Non tenere il dispositivo con le mani bagnate.
- ▶ Adottare particolare prudenza quando i bambini sono vicini al dispositivo!
- ▶ Non appendere il cavo a spigoli vivi e non permettere che entri in contatto con superfici calde.
- ▶ Non permettere che il cavo di alimentazione penda dal bordo del tavolo/piano di lavoro.
- ▶ Non utilizzare mai un apparecchio danneggiato, anche quando è danneggiato il cavo o la spina. In questo caso, affidare la riparazione a un centro di assistenza autorizzato.
- ▶ L'uso di accessori non raccomandati dal produttore può causare danni al dispositivo, incendi o lesioni.
- ▶ Non lasciare il dispositivo incustodito mentre è in funzione.
- ▶ Non posizionare l'apparecchio su superfici calde.
- ▶ Non avvolgere il cavo di alimentazione intorno all'apparecchio
- ▶ Il dispositivo è destinato ad uso domestico.
- ▶ La macchina è progettata per tagliare i prodotti alimentari.
- ▶ Non utilizzare la macchina per usi diversi da quelli previsti.
- ▶ Il dispositivo va posizionato su una superficie piana e stabile.
- ▶ Assicurarsi sempre che tutte le parti dell'apparecchio siano montate correttamente prima di iniziare le attività.
- ▶ Il dispositivo non è progettato per il funzionamento con i timer esterni o un separato sistema di controllo da remoto.
- ▶ La macchina deve essere usata con un carrello e un braccio pressa merce, a meno che ciò non sia possibile a causa delle dimensioni o della forma del prodotto.
- ▶ La macchina affettatrice può essere utilizzata da persone con limitate capacità fisiche, sensoriali o mentali, o quelle che non hanno alcuna conoscenza o esperienza nell'uso di questo tipo di apparecchio, a condizione che siano sorvegliate o istruite sull'uso sicuro della macchina e comprendano i pericoli connessi.
- ▶ Fare attenzione che i bambini non giochino con l'apparecchio.
- ▶ Non collocare l'apparecchio vicino a fornelli, bruciatori, forni, ecc. elettrici o a gas.
- ▶ Non utilizzare il dispositivo all'aperto.
- ▶ Non estrarre la spina dalla presa di corrente tirando il cavo.
- ▶ Non collegare la spina alla presa di corrente con le mani bagnate.

- Per la sicurezza dei bambini, si prega di non lasciare parti dell'imballaggio liberamente accessibili (sacchetti di plastica, scatole di cartone, polistirolo, ecc.).
- Il dispositivo non deve essere utilizzato dai bambini. Conservare l'apparecchio e il suo cavo fuori dalla portata dei bambini.
- Scollegare il dispositivo dalla rete elettrica se viene lasciato incustodito e prima del montaggio, smontaggio e pulizia.
- La pulizia dell'apparecchio, in particolare delle parti a diretto contatto con gli alimenti, deve essere effettuata prima del primo utilizzo, subito dopo l'uso o se l'apparecchio non è stato utilizzato per lungo tempo - la procedura è descritta nel capitolo "PULIZIA E MANUTENZIONE".
- Verificare se i parametri di alimentazione della targhetta corrispondano ai parametri della Vostra rete di alimentazione.
- **AVVERTENZA! Non permettere ai bambini di giocare con la pellicola. Pericolo di soffocamento!**
- **ATTENZIONE! Il disco di taglio è molto affilato, prestare particolare attenzione quando si eseguono attività che richiedono il contatto fisico con questo componente, come la pulizia.**
- Non tagliare cibi troppo duri come la carne congelata o con osso.

DESCRIZIONE DEL DISPOSITIVO



1. Alloggiamento
2. Base
3. Disco da taglio
4. Manopola di montaggio disco da taglio
5. Base del carrello dell'affettatrice
6. Guida del braccio pressa
7. Braccio pressa per prodotti
8. Pulsante on/off dell'affettatrice
9. Pulsante di sicurezza
10. Manopola di regolazione dello spessore di affettatura (da 0 a 15 mm)

PRIMA DEL PRIMO UTILIZZO

1. Rimuovere il dispositivo dalla scatola, rimuovere eventuali etichette, adesivi, materiale di riempimento e blocchi di trasporto.
2. Pulire il dispositivo seguendo le indicazioni del capitolo "PULIZIA E CONSERVAZIONE".
3. Assemblare il carrello della macchina affettatrice collegando la guida della barra pressa (6) alla base del carrello affettatrice (5) come mostrato nella foto precedente.
4. Aprire la base dell'affettatrice (2) e posizionarvi il carrello (5). Assicurarsi che il fermo sulla parte inferiore del carrello affettatrice si inserisca correttamente nella scanalatura di montaggio sul bordo della base dell'affettatrice (2).
5. Posizionare la barra pressa (7) sul carrello affettatrice. Assicurarsi che il fermo della barra pressa (7) scorra liberamente sul bordo della guida della barra pressa (6).

USO DEL DISPOSITIVO

1. Il dispositivo va posizionato su una superficie asciutta, piana e stabile. Per la libertà di movimento, assicurarsi uno spazio libero sufficiente intorno all'apparecchio.
2. Impostare lo spessore di affettatura richiesto utilizzando la manopola (10).
3. Per evitare che il cibo si attacchi all'affettatrice, inumidire il disco da taglio con un panno umido - questo permetterà anche di affettare il cibo più facilmente.
4. Scollegare l'apparecchio dalla rete elettrica.
5. Posizionare il prodotto alimentare sul carello dell'affettatrice.
6. Avviare l'affettatrice premendo il pulsante di sicurezza (9) e quindi l'interruttore on/off (8)
7. Con il carrello dell'affettatrice (1), eseguire dei movimenti in successione avanti e indietro premendo allo stesso tempo il cibo contro l'alloggiamento dell'affettatrice..

ATTENZIONE! Il tempo operativo continuo dell'affettatrice non deve superare 3 minuti; la pausa prima dell'utilizzo successivo non deve essere inferiore a 10 minuti. Dopo cinque cicli consecutivi di funzionamento, la pausa deve essere prolungata a 30 minuti.

ATTENZIONE! Usare sempre il braccio pressa (7) per affettare piccoli pezzi di cibo.

ATTENZIONE! Il pane fresco è difficile da tagliare. Rimuovere le fette di pane man mano che vengono tagliate. Non tagliare mai il pane caldo.

ATTENZIONE! Il disco da taglio della macchina è affilato. Maneggiarlo con attenzione.

PULIZIA E MANUTENZIONE

1. Rimuovere sempre la spina dalla presa di corrente prima delle operazioni di pulizia.
2. La macchina può essere pulita con un panno morbido e umido o con un panno di carta.
3. Non immergere il dispositivo in acqua o altri liquidi o lavare in lavastoviglie.
4. La lama del coltello (3), il carello dell'affettatrice e il braccio pressa prodotto (6) possono essere lavati in acqua con detergente, ma ricordarsi di smontare prima questi componenti dall'affettatrice.
5. Per smontare il disco da taglio (3) girare la manopola di montaggio del disco da taglio (4) in direzione della marcatura riportata direttamente sulla manopola.
6. Non usare oggetti appuntiti, paste abrasive, solventi o altri prodotti chimici forti per pulire il bollitore - il loro uso potrebbe danneggiare l'apparecchio.
7. Asciugare accuratamente gli elementi puliti.

ATTENZIONE! Fare particolare attenzione al momento del contatto con il disco da taglio, specialmente al momento della sua rimozione e della pulizia.

DATI TECNICI

I dati tecnici si trovano sulla targhetta nominale del prodotto.

Lunghezza del cavo di alimentazione: 0,95 m



ATTENZIONE! L'azienda MPM agd S.A. si riserva il diritto di apportare modifiche tecniche.

SMALTIMENTO CORRETTO DEL PRODOTTO (rifiuti di apparecchiature elettriche ed elettroniche)

Italia



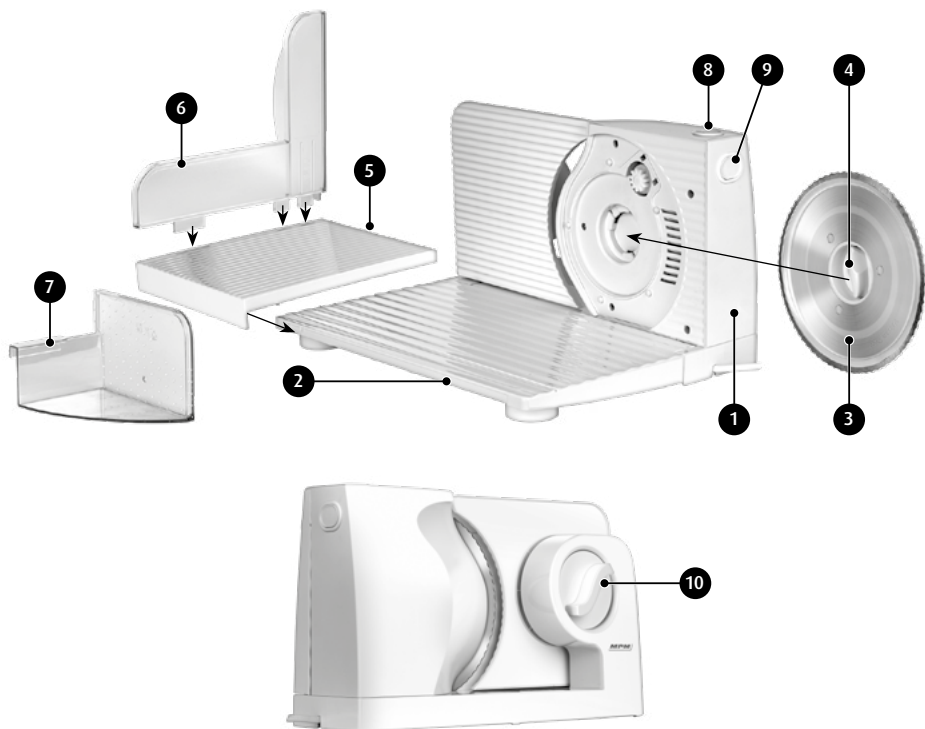
Il marchio apposto sul prodotto indica che il dispositivo non può essere smaltito con gli altri rifiuti domestici alla fine della sua vita tecnica. Per evitare effetti dannosi sull'ambiente e sulla salute umana, derivanti dallo smaltimento incontrollato dei rifiuti, si prega di portare il dispositivo usato in un punto di raccolta per apparecchiature elettriche ed elettroniche usate o di richiedere il ritiro da casa. Per informazioni più dettagliate su dove e come smaltire in modo sicuro i rifiuti di apparecchiature elettriche ed elettroniche, contattare il proprio rivenditore locale o il dipartimento ambientale locale. Il prodotto non può essere smaltito con gli altri rifiuti domestici.

WSKAZÓWKI DOTYCZĄCE BEZPIECZEŃSTWA UŻYTKOWANIA:

- ▶ Przed użyciem przeczytaj dokładnie instrukcję obsługi.
- ▶ Nie wolno zanurzać urządzenia, przewodu i wtyczki w wodzie lub w innych płynach!
- ▶ Nie trzymaj urządzenia wilgotnymi rękoma.
- ▶ Zachowaj szczególną ostrożność, gdy w pobliżu urządzenia znajdują się dzieci!
- ▶ Nie wieszaj przewodu na ostrych krawędziach i nie pozwól, aby stykał się z gorącymi powierzchniami.
- ▶ Nie pozwól, aby przewód zasilania zwisał z krawędzi stołu/blatu.
- ▶ Nie wolno używać uszkodzonego urządzenia, również wtedy gdy uszkodzony jest przewód lub wtyczka w takim wypadku oddaj urządzenie do naprawy w autoryzowanym punkcie serwisowym.
- ▶ Użycie akcesoriów niepolecanych przez producenta może spowodować uszkodzenie urządzenia, pożar lub obrażenia ciała.
- ▶ Nie zostawiaj urządzenia bez nadzoru podczas pracy.
- ▶ Nie stawiaj urządzenia na gorących powierzchniach.
- ▶ Nie wolno związać przewodu zasilającego wokół urządzenia!
- ▶ Urządzenie przeznaczone jest tylko do użytku domowego.
- ▶ Urządzenie zostało zaprojektowane do krojenia żywności.
- ▶ Nie wykorzystuj urządzenia do celów innych niż te, do których zostało zaprojektowane.
- ▶ Urządzenie należy stawiać na suchej, płaskiej i stabilnej powierzchni.
- ▶ Zawsze przed przystąpieniem do pracy upewnij się, czy wszystkie elementy urządzenia są prawidłowo zamontowane.
- ▶ Urządzenie nie jest przeznaczone do pracy z użyciem zewnętrznych wyłączników czasowych lub oddzielnego układu zdalnej regulacji.
- ▶ Urządzenie musi być używane z wykorzystaniem wózka i dociskacza, chyba że jest to niemożliwe z uwagi na wielkość lub kształt produktu.
- ▶ Urządzenie może być używane przez osoby z ograniczonymi zdolnościami fizycznymi, sensorycznymi lub umysłowymi, a także nieposiadające wiedzy lub doświadczenia w użytkowaniu tego typu urządzeń, pod warunkiem, że będą one nadzorowane lub zostaną poinstruowane na temat korzystania z urządzeń w bezpieczny sposób i rozumieją związane z tym ryzyka.
- ▶ Należy zwracać uwagę na dzieci, aby nie bawiły się urządzeniem.
- ▶ Nie stawiaj urządzenia w pobliżu kuchni elektrycznych i gazowych, palników, piekarników, itp.

- ▶ Nie korzystaj z urządzenia na wolnym powietrzu.
- ▶ Nie wyciągaj wtyczki z gniazdka sieci pociągając za przewód.
- ▶ Nie podłączaj wtyczki do gniazdka sieci mokrymi rękami.
- ▶ Dla bezpieczeństwa dzieci proszę nie zostawiać swobodnie dostępnych części opakowania (torby plastikowe, kartony, styropian itp.).
- ▶ Urządzenie nie może być używane przez dzieci. Przechowuj urządzenie i przewód poza zasięgiem dzieci.
- ▶ Odłączaj urządzenie od zasilania, jeśli pozostawiasz je bez nadzoru oraz przed montażem, demontażem lub czyszczeniem.
- ▶ Czyszczenie urządzenia, w szczególności części mających bezpośredni kontakt z żywnością, należy przeprowadzić przed pierwszym użyciem, bezpośrednio po zakończeniu pracy lub w przypadku, gdy z urządzenia nie korzystano od dłuższego czasu – sposób postępowania jest opisany w rozdziale „CZYSZCZENIE I KONSERWACJA”.
- ▶ Sprawdź czy parametry zasilania umieszczone na tabliczce znamionowej urządzenia odpowiadają parametrom Twojej sieci zasilającej.
- ▶ **OSTRZEŻENIE! Nie pozwalaj dzieciom bawić się folią. Niebezpieczeństwo uduszenia!**
- ▶ **UWAGA! Tarcza tnąca jest bardzo ostra, zachowaj szczególną ostrożność podczas czynności wymagających fizycznego kontaktu z tym elementem np. czyszczenia.**
- ▶ Nie krój nadmiernie twardej żywności jak zamarznięte lub kościste mięso.

OPIS URZĄDZENIA



1. Obudowa kralajnicy
2. Podstawa kralajnicy
3. Tarcza tnąca
4. Pokrętko montażowe tarczy tnącej
5. Podstawa wózka kralajnicy
6. Prowadnica dociskacza
7. Dociskacz
8. Włącznik/wyłącznik kralajnicy
9. Przycisk bezpieczeństwa
10. Pokrętko regulacji grubości krojenia (od 0 do 15 mm)

PRZED PIERWSZYM UŻYCIEM

1. Wypakuj urządzenie z kartonu, usuń wszelkie nalepki, torebki foliowe, wypełniacze oraz blokadę transportowe.
2. Wyczyść urządzenie wg wskazówek zawartych w rozdziale „CZYSZCZENIE I KONSERWACJA”
3. Złóż wózek kralajnicy łącząc prowadnicę dociskacza (6) z podstawą wózka kralajnicy (5) w sposób przedstawiony na powyższym zdjęciu.
4. Rozłóż podstawę kralajnicy (2) i umieść na niej wózek kralajnicy. Zwróć uwagę aby zaczep umiejscowiony w dolnej części wózka kralajnicy prawidłowo zahaczył o wyżłobienie montażowe w brzegu podstawy kralajnicy (2).
5. Umieść dociskacz (7) na wózku kralajnicy. Zwróć uwagę aby zaczep dociskacza(7) swobodnie przesuwiał się po brzegu prowadnicy dociskacza (6).

UŻYCIE URZĄDZENIA

1. Krajalnicę ustaw na suchej, płaskiej i stabilnej powierzchni. Dla swobody ruchów zapewnij sobie dostateczną ilość wolnej przestrzeni wokół urządzenia.
2. Ustaw wymaganą grubość krojenia za pomocą pokrętle (10).
3. W celu uniknięcia przyklejania żywności do krajalnicy zwilż tarczę tnącą wilgotną ściereczką – ułatwi to także krojenie żywności.
4. Podłącz urządzenie do sieci zasilającej.
5. Umieść żywność na wózku krajalnicy.
6. Uruchom krajalnicę naciskając na przycisk bezpieczeństwa (9) a następnie na włącznik/wyłącznik (8).
7. Wózkiem krajalnicy wykonuj kolejno ruchy do przodu i tyłu, jednocześnie dociskając żywność do obudowy krajalnicy (1).

UWAGA! Czas ciągłej pracy krajalnicy nie powinien przekroczyć 3 min., przerwa przed kolejnym użyciem nie powinna być krótsza niż 10 min. Po pięciu następujących po sobie cyklach pracy, przerwę należy wydłużyć do 30 min.

UWAGA! Zawsze używaj dociskacza (7) przy krojeniu małych kawałków żywności.

UWAGA! Świeże pieczywo stwarza trudności podczas krojenia. Usuwać na bieżąco ukrojone kromki pieczywa. Nigdy nie krój ciepłego pieczywa.

UWAGA! Tarcza tnąca urządzenia jest ostra. Obchodź się z nią ostrożnie.

CZYSZCZENIE I KONSERWACJA

1. Zawsze wyjmij wtyczkę z gniazdka sieciowego przed rozpoczęciem czyszczenia.
2. Urządzenie można czyścić miękką zwilżoną szmatką lub ręcznikiem papierowym.
3. Nie wolno zanurzać urządzenia w wodzie lub innych płynach, jak też myć w zmywarkach do naczyń.
4. Ostrze noża (3), wózek krajalnicy oraz dociskacz (6) możesz umyć w wodzie z dodatkiem detergentu, jednak pamiętaj o wcześniejszym zdemontowaniu tych podzespołów z krajalnicy.
5. Aby zdemontować tarczę tnącą (3) należy przekręcić pokrętkę montażową tarczy tnącej (4), w kierunku zgodnym z oznaczeniem umieszczonym bezpośrednio na pokrętkle.
6. Do czyszczenia nie wolno używać ostrych przedmiotów, past ściernych, rozpuszczalników i innych silnych środków chemicznych – ich użycie może spowodować uszkodzenie urządzenia.
7. Dokładnie wysusz wszystkie czyszczone elementy.

UWAGA! Zachowaj szczególną ostrożność przy kontakcie z tarczą tnącą szczególnie przy jej wyjmowaniu oraz podczas mycia.

DANE TECHNICZNE

Dane techniczne znajdują się na tabliczce znamionowej produktu.

Długość przewodu sieciowego: 0,95 m



UWAGA! Firma MPM agd S.A. zastrzega sobie możliwość zmian technicznych.

AKCESORIA

I CZĘŚCI ZAMIENNE KUPISZ NA

mpmstrefa.pl



**KULINARNYCH
INSPIRACJI**

SZUKAJ NA
PYSZNIEGOTUJ.PL



PRAWIDŁOWE USUWANIE PRODUKTU (zużyty sprzęt elektryczny i elektroniczny)

Polska



Oznaczenie umieszczane na produkcie wskazuje, że produktu po upływie okresu użytkowania nie należy wyrzucać z innymi odpadami pochodzącymi z gospodarstw domowych. Zużyty sprzęt może mieć szkodliwy wpływ na środowisko i zdrowie ludzi z uwagi na potencjalną zawartość niebezpiecznych substancji, mieszanin oraz części składowych. Mieszanie elektroodpadów z innymi odpadami lub ich nieprofesjonalny demontaż może prowadzić do uwolnienia substancji szkodliwych dla zdrowia i środowiska. Zużyte urządzenie należy dostarczyć do punktu odbioru zużytego sprzętu elektrycznego i elektronicznego. W celu uzyskania szczegółowych informacji na temat miejsca oddawania odpadów elektrycznych i elektronicznych użytkownik powinien skontaktować się z gminnym punktem zbierania zużytego sprzętu lub zakładem przetwarzania zużytego sprzętu.

Szanowny Kliencie!

Dziękujemy za zakup naszego produktu. Mamy nadzieję, że spełni on Twoje oczekiwania i będzie służył Ci przez wiele lat.

W przypadku jakichkolwiek wątpliwości na temat funkcjonowania lub awarii produktu prosimy o kontakt z Serwisem Centralnym. Dołożyliśmy starań, aby procedury reklamacyjne były maksymalnie uproszczone.

Karta gwarancyjna/Warranty card

Data sprzedaży/
Date of sale

Podpis sprzedawcy/
Signature of Seller

Pieczętka sklepu/
Stamp shop

JAK POSTĘPOWAĆ W PRZYPADKU REKLAMACJI

1. ZADZWOŃ

W razie awarii urządzenia skontaktuj się z naszym Serwisem Centralnym pod numerem telefonu (89) 623 11 00 od poniedziałku do piątku w godzinach 7.00-15.00.

2. ZAPAKUJ

Po uwzględnieniu reklamacji zapakuj uszkodzony produkt w oryginalne lub zastępcze opakowanie, które jest niezbędne w czasie transportu. Dołącz kartę gwarancyjną, dowód zakupu oraz krótką notatkę na temat ujawnionej usterki wraz z podaniem numeru kontaktowego.

W przypadku pytań lub wątpliwości prosimy o kontakt z Serwisem Centralnym:

12-100 Szczytno,
Korpele 71,
(22) 380 52 40

serwis@mpm.pl
www.mpm.pl

Przesyłki są odbierane i dostarczane do Serwisu Centralnego na adres: Korpele 71, 12-100 Szczytno na nasz koszt (dotyczy napraw gwarancyjnych) **za pośrednictwem firmy kurierskiej wskazanej przez Serwis Centralny.**

3. ODBIERZ

W terminie 14 dni od daty dostarczenia produktu do naprawy pracownik serwisu skontaktuje się z Tobą i odeśle naprawione urządzenie nieodpłatnie (dotyczy zasadnych napraw gwarancyjnych).

Przed zgłoszeniem reklamacji prosimy o zapoznanie się z warunkami gwarancji.

Zapoznałem się i akceptuję warunki niniejszej gwarancji.

Czytelny podpis kupującego/
Legible signature of the buyer

WARUNKI GWARANCJI

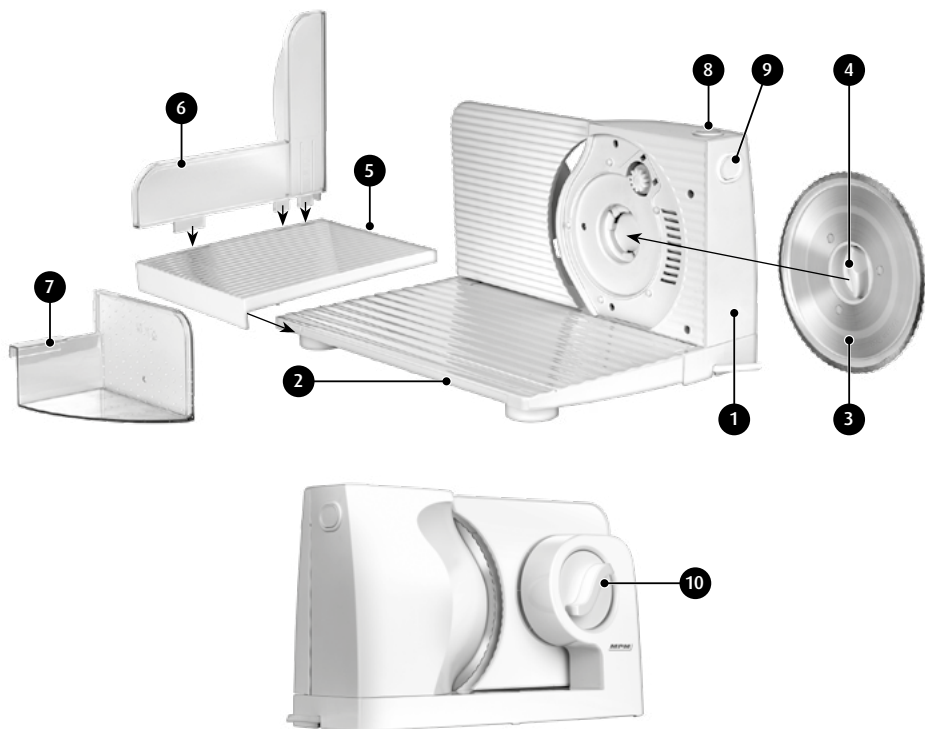
1. Gwarancji udziela się na okres 24 miesięcy od daty zakupu. Ujawnione w tym okresie wady będą usuwane bezpłatnie przez Gwaranta w terminie ustawowym lub 14 dni liczonym od daty dostarczenia produktu do Gwaranta w szczególnych wypadkach termin wydłuża się do 30 dni. Okres gwarancyjny przedłuża się o czas naprawy. **Gwarancja nie wyłącza, nie ogranicza ani nie zawieszają uprawnień kupującego wynikających z przepisów o rękojmi za wady rzeczy sprzedanej.**
 2. Przez naprawę gwarancyjną rozumie się wykonanie przez Gwaranta czynności o charakterze specjalistycznym, właściwym dla usunięcia wady objętej gwarancją. Naprawa gwarancyjna nie obejmuje czynności przewidzianych w instrukcji obsługi, do wykonania których zobowiązany jest użytkownik we własnym zakresie i na własny koszt, np.: zainstalowanie, sprawdzenie działania, itp.
 3. **GWARANCJĄ NIE SĄ OBJĘTE:**
 - a) sznury połączeniowe, wtyki, gniazda, węże ssące, baterie, akumulatory, nożyki itp.;
 - b) uszkodzenia mechaniczne, termiczne, chemiczne i wszystkie inne spowodowane działaniem bądź zaniechaniem użytkownika albo działaniem siły zewnętrznej (przebiegięcia w sieci, przekroczone temperatury otoczenia, wyładowania atmosferyczne, używanie niezgodnych z instrukcją obsługi środków eksploatacyjnych lub czyszczących, uszkodzenia spowodowane przez obce przedmioty, które dostały się do wnętrza, np.: wilgoć, korozja, pył, itp.);
 - c) uszkodzenia powstałe wskutek naturalnego częściowego lub całkowitego zużycia zgodnie z właściwościami albo przeznaczeniem sprzętu; żarówki
 - d) uszkodzenia wynikłe na skutek:
 - przeróbek i zmian konstrukcyjnych dokonywanych przez użytkownika lub osoby trzecie;
 - okoliczności, za które nie odpowiada ani wytwórca, ani sprzedawca, a w szczególności na skutek niewłaściwej lub niezgodnej z instrukcją instalacji, użytkowania albo innych przyczyn leżących po stronie użytkownika lub osób trzecich (używania NIEORYGINALNYCH materiałów lub akcesoriów),
 - nieprawidłowego transportu;
 - e) celowe uszkodzenie sprzętu;
 - f) uszkodzenia elementów ze szkła, ceramiki;
 - g) czynności konserwacyjne.
 4. Reklamującemu przysługuje prawo do wymiany sprzętu na nowy, w przypadku gdy:
 - a) Serwis Centralny stwierdzi na piśmie, że usunięcie wady jest niemożliwe,
 - b) naprawa nie jest wykonywana w terminie wymienionym w pkt. 1 lub innym terminie, uzgodnionym na piśmie z reklamującym,
 5. Reklamowany sprzęt może zostać przesłany na koszt gwaranta zwykłą przesyłką pocztową po wcześniejszym uzgodnieniu tego faktu z gwarantem.
 6. Sprzęt dostarczany do Serwisu Centralnego powinien być czysty. Serwisant może odmówić przyjęcia do naprawy sprzętu brudnego lub oczyścić go na koszt nabywcy.
 7. Faktyczną datę naprawy gwarancyjnej Serwis Centralny poświadcza w karcie gwarancyjnej.
 8. Uprawnienia z tytułu udzielanej gwarancji mogą być realizowane jedynie po przedstawieniu przez użytkownika WAŻNEJ karty gwarancyjnej wraz z dowodem zakupu. Samowolne zmiany wpisów w karcie gwarancyjnej lub dokonywanie naprawy we własnym zakresie powoduje utratę gwarancji.
 9. Karta gwarancyjna jest ważna na terytorium Polski.
 10. Urządzenia marki MPM mają zastosowanie do użytkowania przez konsumenta wyłącznie w gospodarstwie domowym, chyba że mają inne przeznaczenie np. witryna handlowa. Użytkowanie sprzętu niezgodne z przeznaczeniem spowoduje utratę gwarancji.
 11. Uszkodzenie lub usunięcie tabliczki znamionowej z urządzenia może spowodować utratę prawa gwarancji
- Karta gwarancyjna bez wpisanej nazwy urządzenia, typu, modelu, daty sprzedaży, czytelnego stempla sklepu, a także czytelnego podpisu kupującego jest NIEWAŻNA.**

ВКАЗІВКИ ЩОДО БЕЗПЕКИ ЕКСПЛУАТАЦІЇ

- ▶ Перед початком використання уважно прочитайте інструкцію з експлуатації.
- ▶ Не занурюйте пристрій, кабель та вилку у воду чи інші рідини!
- ▶ Не тримайте пристрій мокрими руками.
- ▶ Будьте особливо обережними, коли поблизу пристрою знаходяться діти!
- ▶ Не вішайте шнур на гострі краї та не допускайте контакту з гарячими поверхнями.
- ▶ Не дозволяйте шнуру живлення звисати з краю столу/стілніці.
- ▶ Не можна використовувати пошкоджений пристрій, зокрема, коли кабель живлення або вилка пошкоджені – у цьому випадку слід віддати прилад на ремонт до сертифікованого сервісного центру.
- ▶ Використання аксесуарів, не рекомендованих виробником, може призвести до пошкодження пристрою, пожежі або травм.
- ▶ Не залишайте пристрій без нагляду, доки він працює.
- ▶ Ніколи не ставте пристрій на гарячі поверхні.
- ▶ Не можна намотувати шнур живлення навколо пристрою!
- ▶ Пристрій призначено лише для домашнього використання.
- ▶ Пристрій призначений для нарізання їжі.
- ▶ Не використовуйте пристрій для інших цілей, крім тих, для яких він був розроблений.
- ▶ Пристрій встановіть на плоскій, сухій, надійній поверхні.
- ▶ Перед початком роботи завжди перевіряйте, чи всі компоненти пристрою правильно встановлені.
- ▶ Пристрій не призначений для роботи з використанням зовнішніх тимчасових вимикачів або окремої системи дистанційного регулювання.
- ▶ Пристрій слід використовувати з кареткою і притискачем, окрім випадків, якщо це неможливо через розмір або форму виробу.
- ▶ Пристроєм можуть користуватися люди зі зниженими фізичними, сенсорними або розумовими здібностями, а також ті, хто не має знань або досвіду використання цього типу пристрою, за умови, що вони перебувають під наглядом або пройшли інструктаж щодо безпечного користування пристроями та поінформовані про пов'язані з цим загрози.
- ▶ Слід звертати увагу, щоб діти не гралися пристроєм.
- ▶ Не розміщувати пристрій поблизу електричних і газових плит, конфорок, духовок тощо.
- ▶ Не використовуйте пристрій на відкритому повітрі.

- ▶ Не виймати вилку з розетки, тягнучи за кабель.
- ▶ Не вставляйте вилку в розетку мокрими руками.
- ▶ Задля безпеки дітей не залишати частини упаковки у вільному доступі (поліетиленові пакети, картонні коробки, полістирол тощо).
- ▶ Пристрій не повинен використовуватися дітьми. Зберігайте пристрій і кабель у недоступному для дітей місці.
- ▶ Завжди відключайте прилад від електромережі, коли залишаєте його без нагляду, а також перед складанням, розбиранням і під час чищення.
- ▶ Очищення пристрою, особливо деталей, які безпосередньо контактують з їжею, слід проводити перед першим використанням, відразу після закінчення роботи або якщо пристрій не використовувався тривалий час - процедура описана в розділі «ОЧИЩЕННЯ ТА ДОГЛЯД».
- ▶ Перевірте, чи параметри живлення на заводській табличці пристрою відповідають параметрам Вашої мережі живлення.
- ▶ **ПОПЕРЕДЖЕННЯ! Не дозволяти дітям гратися плівкою. Небезпека удушення!**
- ▶ **УВАГА! Різальний диск дуже гострий, будьте особливо обережні під час дій, які вимагають фізичного контакту з цим елементом, наприклад, чищення.**
- ▶ Не ріжте занадто тверду їжу, наприклад заморожене м'ясо або м'ясо з кістками.

ОПИС ПРИСТРОЮ



- | | |
|---|--|
| 1. Корпус різальної машини | 6. Напрямна притискача |
| 2. Основа різальної машини | 7. Притискач |
| 3. Різальний диск | 8. Вмикач/вимикач різальної машини |
| 4. Поворотна ручка монтажу різального диска | 9. Запобіжна кнопка |
| 5. Основа каретки різальної машини | 10. Ручка регулювання товщини нарізки (від 0 до 15 мм) |

ПЕРЕД ПЕРШИМ ВИКОРИСТАННЯМ

1. Розпакуйте пристрій з коробки, видаліть усі наклейки, пакети з плівки, наповнювачі та транспортувальні замки.
2. Очистіть пристрій, дотримуючись інструкцій, наведених у розділі «ОЧИЩЕННЯ ТА ДОГЛЯД».
3. Складіть каретку різальної машини, з'єднавши напрямну притискача (6) з основою каретки різальної машини (5), як показано на фото вище.
4. Розкладіть основу різальної машини (2) і поставте на неї каретку різальної машини. Переконайтеся, що гачок, розташований у нижній частині каретки різальної машини, правильно зачепився за монтажний паз на краю основи різальної машини (2).

5. Помістіть притискач (7) на каретку різальної машини. Переконайтеся, що гачок притискача (7) вільно рухається вздовж краю напрямної притискача (6).

ВИКОРИСТАННЯ ПРИСТРОЮ

1. Встановіть пристрій на плоскій, сухій, стійкій поверхні. Переконайтеся, що навколо пристрою достатньо місця для вільного пересування.
2. За допомогою ручки (10) встановіть потрібну товщину нарізання.
3. Щоб їжа не прилипла до різальної машини, змочіть різальний диск вологою тканиною - це також полегшить нарізання їжі.
4. Підключіть пристрій до електромережі.
5. Покладіть продукти на каретку різальної машини.
6. Запустіть пристрій, натиснувши запобіжну кнопку (9), а потім вмикач/вимикач (8).
7. Використовуйте каретку пристрою, щоб здійснювати рухи вперед і назад, одночасно притискаючи їжу до корпусу пристрою (1).

УВАГА! Тривалість безперервної роботи різальної машини не повинна перевищувати 3 хвилин, перерва перед наступним використанням не повинна бути менше 10 хвилин. Після п'яти послідовних робочих циклів перерву слід продовжити до 30 хвилин.

УВАГА! Завжди використовуйте притискач (7), коли нарізаєте невеликі шматочки їжі.

УВАГА! Свіжий хліб важко нарізати. Регулярно знімайте нарізані скибочки хліба. Ніколи не ріжте теплий хліб.

УВАГА! Різальний диск машини гострий. Поводьтеся з ним обережно

ОЧИЩЕННЯ І ДОГЛЯД

1. Завжди вимикайте вилку з розетки перед очищенням.
2. Пристрій можна чистити м'якою вологою тканиною або паперовим рушником.
3. Не занурюйте пристрій у воду чи інші рідини та не мийте його в посудомийних машинах.
4. Лезо ножа (3), каретку різальної машини та притискач (6) можна мити у воді з миючим засобом, але не забудьте спершу вийняти ці компоненти з різальної машини.
5. Щоб розібрати різальний диск (3), поверніть монтажну ручку різального диска (4) у напрямку, який відповідає позначці, розміщеній безпосередньо на ручці.
6. Не використовуйте для чищення гострі предмети, абразивні пасти, розчинники та інші сильні хімічні речовини – їх використання може пошкодити пристрій.
7. Ретельно просушіть всі очищені елементи.

УВАГА! Будьте особливо обережні при контакті з різальним диском, особливо під час його виймання та миття.

Технічні характеристики вказані на заводській табличці виробу.
Довжина кабелю живлення: 0,95 м



УВАГА! Фірма MPM agd S.A. залишає за собою право вносити технічні зміни.

ПРАВИЛЬНА УТИЛІЗАЦІЯ ПРОДУКТУ (відходи електричного та електронного обладнання)

Польща



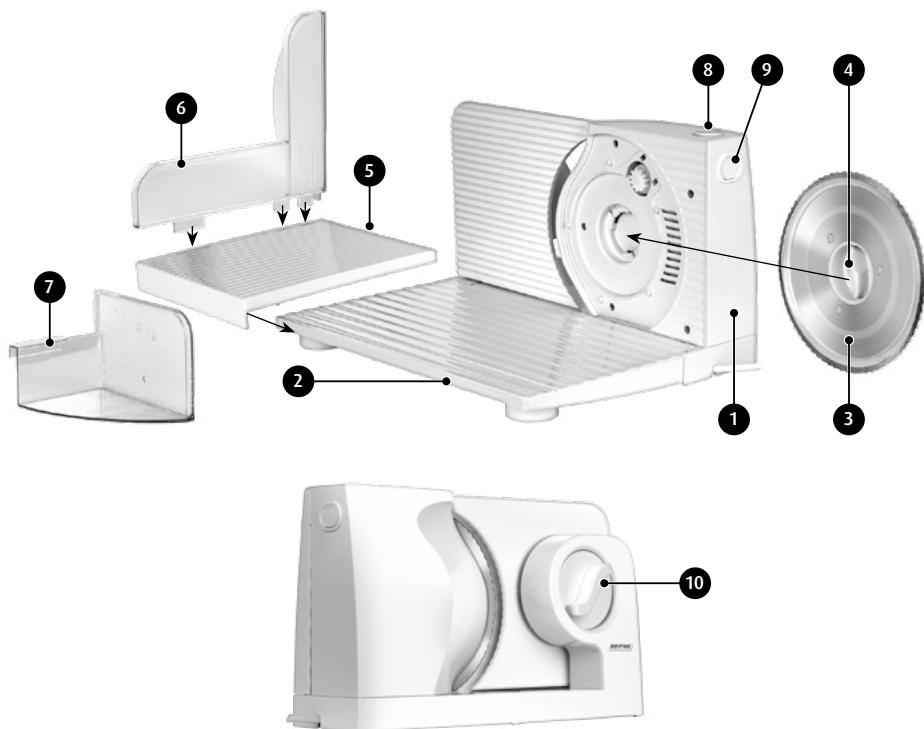
Маркування, розміщене на виробі, вказує на те, що виріб не слід викидати разом з іншими побутовими відходами після закінчення терміну його експлуатації. Використане обладнання може мати негативний вплив на навколишнє середовище та здоров'я людей через потенційний вміст небезпечних речовин, сумішей та компонентів. Змішування електричних відходів з іншими відходами або їх непрофесійне розбирання може призвести до виділення речовин, шкідливих для здоров'я та навколишнього середовища. Використаний пристрій необхідно здати на пункт збору відходів електричного та електронного обладнання. Щоб отримати детальну інформацію про місце повернення електричних та електронних відходів, користувачеві необхідно звернутися до пункту збору комунального обладнання або заводу з перероблення відходів.

POKYNY TÝKAJÚCE SA BEZPEČNÉHO POUŽÍVANIA:

- ▶ Pred použitím sa dôkladne oboznámte s používateľskou príručkou.
- ▶ Zariadenie, kábel a zástrčku neponárajte do vody ani do iných kvapalín.
- ▶ Zariadenie nedržte vlhkými rukami.
- ▶ Zachovávajte mimoriadnu opatrnosť, keď sa v blízkosti zariadenia nachádzajú deti!
- ▶ Kábel nevešajte na ostrých hranách, a zabráňte, aby sa dotýkal horúcich povrchov.
- ▶ Nenechávajte napájací kábel visieť cez okraj stola/pracovnej plochy.
- ▶ Poškodené zariadenie sa nesmie používať. Nesmie sa používať ani vtedy, ak je poškodený napájací kábel alebo zástrčka. V takomto prípade zariadenie zanešte na opravu do autorizovaného servisu
- ▶ Používanie príslušenstva, ktoré výrobca nedodal a neodporúča, môže viesť k poškodeniu zariadenia, vzniku požiaru alebo k úrazu.
- ▶ Ak zariadenie používate, nenechávajte ho bez dozoru.
- ▶ Zariadenie nekladte na horúce povrchy.
- ▶ Napájací kábel neobtáčajte okolo zariadenia!
- ▶ Zariadenie je určené iba na domáce, neprofesionálne použitie.
- ▶ Zariadenie bolo navrhnuté tak, aby slúžilo na krájanie potravín.
- ▶ Nepoužívajte prístroj na iné účely než je určený.
- ▶ Zariadenie postavte na suchý, rovný a stabilný povrch.
- ▶ Vždy pred začatím používania, zariadenie skontrolujte, či sú všetky prvky zariadenia správne namontované.
- ▶ Zariadenie nie je určené na ovládanie pomocou externých časovačov alebo samostatného diaľkového ovládania.
- ▶ Zariadenie sa musí používať iba s pojazdom a podávačom, iba ak je to nemožné, vzhľadom na veľkosť alebo tvar produktu.
- ▶ Zariadenie môžu používať osoby so zníženými fyzickými, zmyslovými alebo mentálnymi schopnosťami, ako aj osoby, ktoré nemajú potrebné vedomosti a skúsenosti s používaním tohto typu zariadení, a to buď pod dohľadom alebo pod podmienkou, že dostanú pokyny ohľadom bezpečného používania zariadenia a rozumejú súvisiace s tým riziká.
- ▶ Deti sa v žiadnom prípade nesmú so zariadením hrať.
- ▶ Zariadenie neumiestňujte v blízkosti elektrických a plynových sporákov, horákov, rúr a pod.
- ▶ Zariadenie nepoužívajte vonku, na voľnom priestranstve.
- ▶ Zástrčku nevyťahujte zo zásuvky ťahaním za napájací kábel.
- ▶ Zástrčku nevsúvajte do elektrickej zásuvky mokrymi rukami.

- Kvôli bezpečnosti detí, nenechávajte časti balenia/obalu (plastové obaly, kartóny polystyrén a pod.) voľne dostupné.
- Zariadenie nesmú používať deti. Zariadenie spolu s napájacím káblom uchovávajúte mimo dosahu detí.
- Ak zariadenie nechávate bez dohľadu, pred jeho montážou, demontážou alebo pred čistením, zariadenie odpojte z elektrickej siete.
- Čistenie zariadenia, najmä však dielov, ktoré majú priamy kontakt s potravinami, vykonajte pred prvým použitím, ihneď po zakončení práce alebo ak zariadenie nebolo používané dlhšiu dobu – podrobný postup je uvedený v kapitole „ČISTENIE A ÚDRŽBA“.
- Skontrolujte, či sa parametre uvedené na výrobnom štítku zariadenia zhodujú s parametrami používanej elektrickej siete.
- **VAROVANIE! Nedovoľte, aby sa deti hrali obalmi. Nebezpečenstvo udusenía!**
- **POZOR! Kotúč zariadenia je veľmi ostrý, buďte mimoriadne opatrní počas úkonov, ktoré si vyžadujú priamy kontakt s týmto dielom, napr. počas čistenia.**
- Nekrájajte tvrdé suroviny, ako je zamrazené mäso alebo mäso s kosťami.

POPIS ZARIADENIA



- | | |
|----------------------------------|--|
| 1. Plášť krájača | 7. Podávač |
| 2. Základňa krájača | 8. Spínač krájača |
| 3. Kotúč | 9. Bezpečnostné tlačidlo |
| 4. Skrutka na pripevnenie kotúča | 10. Kotúč na nastavenie hrúbky rezu (0 až 15 mm) |
| 5. Základ pojazdu krájača | |
| 6. Vodidlo podávača | |

PRED PRVÝM POUŽITÍM

1. Zariadenie vyberte z kartónu, odstráňte všetky nálepky, plastové obaly, vyplňujúci materiál a prepravné poistky.
2. Zariadenie vyčistite podľa pokynov, uvedených v kapitole „ČISTENIE S ÚDRŽBA“
3. Zložte pojazd krájača – spojte vodidlo podávača (6) so základom pojazdu krájača (5) spôsobom uvedeným na fotografii.
4. Rozložte základňu krájača (2) a umiestnite na nej pojazd krájača. Dávajte pozor, aby úchytka na spodnej časti pojazdu dobre zapadla do montážnej drážky v okrajovej časti základne krájača (2).
5. Umiestnite podávač (7) na pojazd krájača. Skontrolujte, či sa úchytka podávača (7) pohybuje po okraji vodidla podávača bez prekážok (6).

POUŽÍVANIE ZARIADENIA

1. Krájač položte na suchom, rovnom a pevnom podklade. V okolí krájača si spravte kvôli slobodnému pohybu dostatok miesta.
2. Nastavte požadovanú hrúbku rezu pomocou kotúča (10).
3. Aby sa jedlo nelepilo na kotúč, ten navlhčite vlhkou handričkou. Uľahčí to krájanie a krájanie surovín.
4. Zariadenie zapojte do elektrickej siete.
5. Umiestnite potravinu na pojazde krájača.
6. Zapnite krájač stlačením bezpečnostného tlačidla (9) a následne natlačte spínač (8).
7. Pohybujte striedavo pojazdom krájača smerom dopredu a dozadu, a zároveň pritláčajte potravinu na plášť krájača (1).

POZOR! Krájač môžete používať nepretržite po dobu 3 min., prestávka pred opätovným použitím by nemala byť kratšia ako 10 minút. Po piatich po sebe idúcich pracovných cykloch prestávka by mala trvať 30 minút.

POZOR! Na krájanie malých kusov potravín vždy používajte podávač (7).

POZOR! Čerstvé pečivo sa krája ťažšie. Pribežne odstraňujte nakrájané krajce pečiva. Nikdy nekrájajte teplé pečivo.

POZOR! Kotúč zariadenia je veľmi ostrý. Narábajte s ním veľmi opatrne.

ČISTENIE A ÚDRŽBA

1. Pred čistením zariadenie vždy odpojte zo siete.
2. Zariadenie môžete čistiť mäkkou vlhkou handričkou alebo papierovou vreckovkou.
3. Zariadenie je zakázané ponárať do vody, iných kvapalín, alebo ho umývať umývačke riadu.
4. Čepel noža (3), pojazd krájača a podávač (6) môžete umyť pomocou vody s detergentom, avšak nezabudnite vopred tieto časti od krájača odmontovať.
5. Ak chcete odmontovať kotúč krájača (3), otočte skrutku na pripevňovanie kotúča (4) v smere podľa označenia umiestneného priamo na skrutke.
6. Na čistenie nepoužívajte ostré predmety, brúsne pasty, rozpúšťadlá, ani iné silné chemické prípravky – zariadenie sa v dôsledku ich použitia môže poškodiť.
7. Dôkladne vysušte všetky časti.

POZOR! Budte mimoriadne opatrní pri narábaní s kotúčom krájača, najmä však počas jeho vyberania a čistenia.

Technické údaje sú uvedené na výrobnom štítku produktu.

Dĺžka napájacieho kábla: 0,95 m



POZOR! Spoločnosť „MPM agd S.A.“ si vyhradzuje právo uvádzať zmeny technického charakteru.

SPRÁVNE ODSTRANOVANIE VÝROBKU (opotrebované elektrické a elektronické zariadenia)

Poľsko



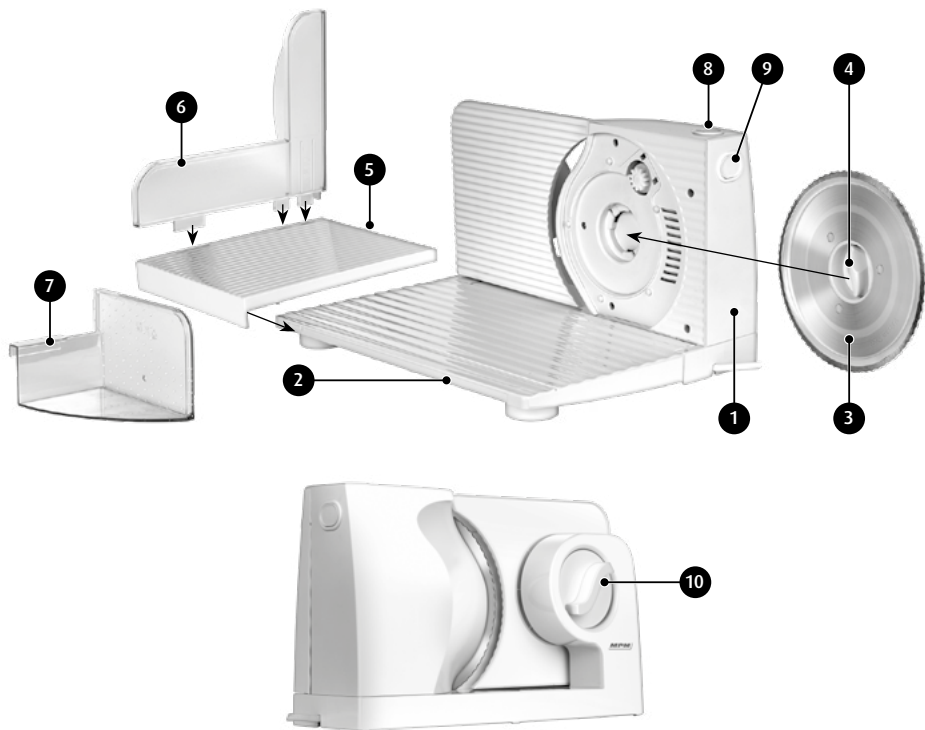
Označenie umiestnené na výrobku informuje, že výrobok sa po použití nesmie vyhodiť ako komunálny, netriedený odpad. Opotrebované zariadenie môže mať negatívny vplyv na životné prostredie a ľudské zdravie vzhľadom na potenciálny obsah nebezpečných látok, zmesí a komponentov. Miešanie odpadov z elektrických a elektronických zariadení s inými odpadmi, ako aj neprofesionálne vykonaná demontáž, môže viesť k úniku nebezpečných látok škodlivých pre ľudské zdravie a životné prostredie. Opotrebované zariadenie odovzdajte do príslušného zberného miesta, ktoré sa zaoberá zberom opotrebovaných elektrických a elektronických zariadení. Bližšie informácie o mieste a spôsobe bezpečného odstraňovania elektrických a elektronických odpadov vám poskytne miestna samospráva, maloobchodné predajné miesta, zberné miesta alebo príslušná pobočka úradu pre ochranu životného prostredia.

ÚTMUTATÓ A BIZTONSÁGOS HASZNÁLATHOZ:

- Használat előtt figyelmesen olvasd el a használati utasítást.
- Ne merítsd a készüléket, a kábelt és a csatlakozót vízbe vagy más folyadékba!
- Ne fogd meg a készüléket nedves kézzel.
- Különösen vigyázz, ha gyermekek tartózkodnak a készülék közelében!
- Ne akaszd a kábelt éles élekre, és ne hagyd, hogy forró felületekkel érintkezzen.
- Ne hagyd, hogy a tápkábel lelógjon az asztal/asztallap széléről.
- Ne használj sérült készüléket, akkor sem, ha a kábel, vagy ha a csatlakozódugó sérült, ilyenkor javíttasd meg a készüléket egy hivatalos szervizközpontban.
- A gyártó által nem ajánlott tartozékok használata a készülék károsodását, tüzet vagy sérülést okozhat.
- Ne hagyd a készüléket felügyelet nélkül működés közben.
- Ne helyezd a készüléket forró felületekre.
- Ne tekerd a tápkábelt a készülék köré!
- A készüléket kizárólag háztartási használatra szánják.
- A készüléket élelmiszerek vágására tervezték.
- Ne használd a készüléket más célra, mint amire tervezték.
- Helyezd a készüléket száraz, sík és stabil felületre.
- A munka megkezdése előtt mindig győződj meg arról, hogy a készülék minden alkatrésze helyesen van-e felerősítve.
- A készülék nem használható külső időzítővel vagy külön távirányító rendszerrel.
- A készüléket a mozgó kocsival és az odaszorító elemmel kell használni, kivéve, ha ez a termék mérete vagy alakja miatt nem lehetséges.
- A készüléket csökkent fizikai, érzékelési vagy szellemi képességekkel rendelkező, vagy a hasonló típusú készülék működtetésében járatlan személyek is használhatják, amennyiben ezt felügyelet mellett teszik, illetve ismerik a készülék biztonságos működtetésének módját és az azzal járó kockázatokat.
- Ügyelj a gyermekekre, hogy ne játsszanak a készülékkel.
- Ne helyezd a készüléket elektromos, vagy gáztűzhely, égők, sütők stb. közelébe.
- Ne használd a készüléket a szabadban.
- Ne a vezetéknél fogva húzd ki a hálózati csatlakozót.
- Ne csatlakoztasd nedves kézzel a tápvezeték dugóját a hálózati aljzathoz.
- A gyermekek biztonsága érdekében kérjük, ne hagyd szabadon hozzáférhető helyen a csomagolás elemet (műanyag zacskókat, kartondobozokat, polisztirolt stb.).

- ▶ A készüléket gyermekek nem használhatják. Tartsd a készüléket és a kábelt gyermekek elől elzárva.
- ▶ Ha felügyelet nélkül hagyod a készüléket, illetve telepítés, szétszerelés vagy tisztítás előtt húzd ki a konnektorból.
- ▶ A készülék tisztítását, különösen az élelmiszerekkel közvetlenül érintkező alkatrészek tisztítását az első használat előtt, közvetlenül az alkalmazás befejezése után, vagy ha a készüléket hosszú ideig nem használt – az eljárást a „TISZTÍTÁS és KARBANTARTÁS” című fejezet ismerteti.
- ▶ Ellenőrizd, hogy a készülék címtábláján feltüntetett tápellátási paraméterek megfelelnek-e a hálózati tápegységed paramétereinek.
- ▶ **FIGYELMEZTETÉS! Ne engedje, hogy gyermekek játsszanak a fóliával. Fulladásveszély!**
- ▶ **Figyelem! A vágókorong nagyon éles, legyél különösen óvatos, amikor olyan tevékenységeket végzel, amelyek fizikai érintkezést igényelnek ezzel az elemmel, például annak tisztításakor.**
- ▶ Ne szeletelj túlságosan kemény ételeket, például fagyasztott vagy csontos húst.

A KÉSZÜLÉK LEÍRÁSA



1. A szeletelő burkolata
2. A szeletelő alapja
3. Vágókorong
4. A vágókorong rögzítógombja
5. A szeletelő kocsi alapja
6. Szorítórud
7. Szorítóelem
8. A Szeletelő be/ki kapcsoló gombja
9. Biztonsági nyomógomb
10. Vastagságbeállító gomb (0-15 mm között)

AZ ELSŐ HASZNÁLAT ELŐTTI TEENDŐK

1. Csomagold ki a készüléket a dobozból, távolítsd el a matricákat, műanyag zacskókat, töltőanyagokat és a szállítási blokkoló elemeket.
2. Tisztítsd meg a készüléket a „TISZTÍTÁS ÉS KARBANTARTÁS” fejezetben található utasítások szerint
3. Szereld össze a szeletelő kocsi olyan módon, hogy a szorítóelem vezetősínjét (6) összekapcsolod a szeletelő kocsi aljával (5), a fenti képen látható módon.
4. Hajtsd ki a szeletelő alapot (2), és helyezd rá a szeletelő kocsi. Győződj meg arról, hogy a szeletelő kocsi alsó részén lévő retesz helyesen illeszkedik a szeletelő alap (2) peremén lévő rögzítő horonyba.

5. Helyezd a nyomó elemet (7) a szeletelő kocsira. Győződjön meg róla, hogy a nyomóelem retesze (7) szabadon csúszik a nyomóelem vezetősínje (6) mentén.

A BERENDEZÉS HASZNÁLATA

1. Helyezd a szeletelőgépet száraz, sima és stabil felületre. A szabad mozgás érdekében hagyj elegendő szabad helyet a készülék körül.
2. Állítsd be a kívánt szeletelési vastagságot a (10) gomb segítségével.
3. Annak érdekében, hogy a felvágott ételdarabok ne ragadjanak a szeletelőgéphez, nedvesítsd meg a vágókorongot egy nedves ruhával - így egyúttal a szeletelés is könnyebbé válik.
4. Csatlakoztassa a készüléket a hálózati tápegységhez.
5. Helyezd az ételt a szeletelő kocsira.
6. Indítsd el a szeletelőgépet a biztonsági (9), majd a be-/kikapcsoló (8) gomb megnyomásával.
7. A szeletelő kocsival végezz egymás után előre és hátra irányuló mozdulatokat, miközben az ételt a szeletelőhöz (1) nyomod.

FIGYELEM! A szeletelőgép folyamatos üzemeideje nem haladhatja meg a 3 percet, a szünet a következő használat előtt nem lehet rövidebb 10 percnél. Öt egymást követő ciklus után a szünetet 30 percre kell növelni.

FIGYELEM! A kisebb ételdarabok felszeletelésekor mindig használd a nyomó elemet (7).

FIGYELEM! A friss pékáru nehezen vágható. Folyamatosan távolítsd el a szeletelt pékáru. Soha ne szeletelj meleg pékáru.

FIGYELEM! A gép vágótárcsája éles. Óvatosan bánj vele.

TISZTÍTÁS ÉS KARBANTARTÁS

1. Tisztítás előtt mindig húzd ki a csatlakozódugót a fali aljzatból.
2. A készülék puha, nedves textíliával vagy papírtörlővel tisztítható.
3. A készüléket nem szabad vízbe vagy más folyadékba meríteni, illetve mosogatógépben elmosni.
4. A vágótárcsát (3), a szeletelő kocsit és a nyomóelemet (6) mosószeres vízben moshatod, de ne feledd, hogy ezeket az alkatrészeket előbb ki kell venni a szeletelőből.
5. A vágótárcsa (3) eltávolításához forgasd el a vágótárcsa rögzítő gombot (4) a gombon közvetlenül található jelölés irányába.
6. Ne használj éles tárgyakat, csiszoló pasztákat, oldószereket vagy más erős vegyszereket a tisztításhoz - ezek használata károsíthatja a készüléket.
7. Alaposan szárítsa meg az összes megtisztított alkatrészt.

FIGYELEM! Különösen vigyázz a vágótárcsa kezelésekor, különösen annak eltávolítása, illetve elmosása közben.

A műszaki adatok a termék adattábláján találhatóak.

A hálózati kábel hossza: 0,95 m



FIGYELEM! Az MPM agd S.A. fenntartja a technikai változtatások jogát.

A TERMÉK HELYES MEGSEMMISÍTÉSE (elektromos és elektronikus berendezések hulladéka)

Lengyelország



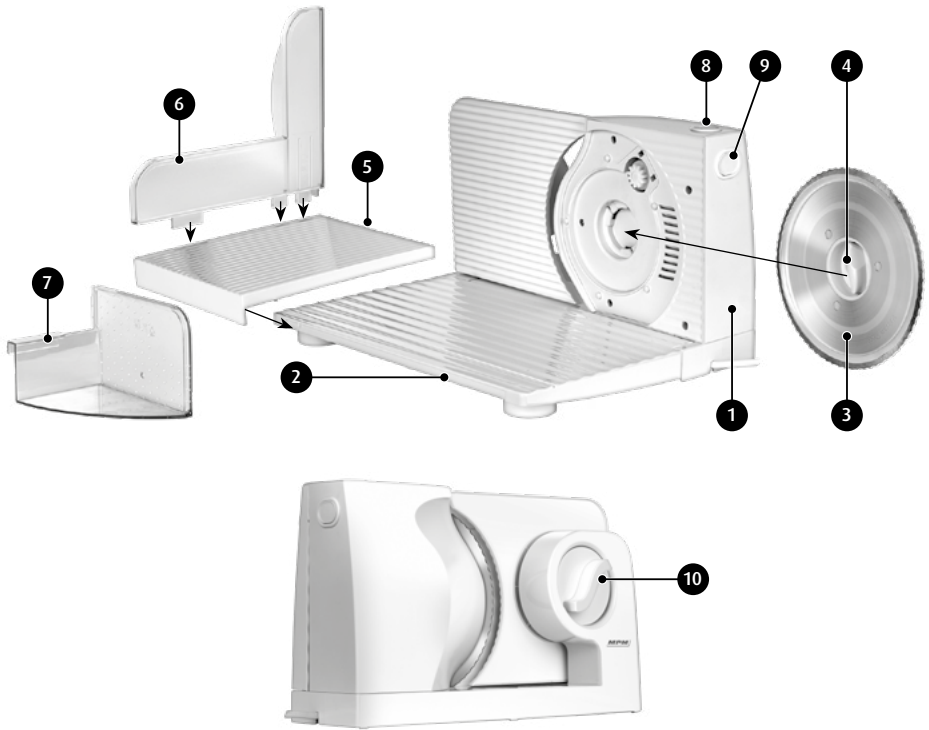
A terméken található jelölés arra utal, hogy a hasznos élettartam végén nem szabad a készüléket más háztartási hulladékkal együtt kidobni. Az elhasznált berendezések a potenciálisan veszélyes anyagok, keverékek és komponensek miatt negatív hatással lehetnek a környezetre és az emberi egészségre. Az elektronikai hulladékok más hulladékokkal való keverése vagy szakszerűtlen szétszerelése az egészségre és a környezetre káros anyagok kibocsátásához vezethet. Az elhasznált készüléket adja le elektromos és elektronikus hulladékokat gyűjtő pontban. Az elektromos és elektronikai hulladékok visszaküldési helyére vonatkozó részletes információk megszerzése érdekében a felhasználónak fel kell vennie a kapcsolatot az adott helység elektromos hulladékokat gyűjtő helyével vagy hulladékfeldolgozó üzemével.

VEILIGHEIDSINSTRUCTIES

- ▶ Lees voor gebruik de gebruiksaanwijzing aandachtig door.
- ▶ Dompel het apparaat, het snoer en de stekker niet onder in water of andere vloeistoffen!
- ▶ Houd het apparaat niet met natte handen vast.
- ▶ Streng toezicht is noodzakelijk wanneer het apparaat in de buurt van kinderen gebruikt wordt.
- ▶ Laat het snoer van de oplader niet over scherpe randen hangen en vermijd dat het in contact komt met hete oppervlakken.
- ▶ Laat het netsnoer niet over de rand van de tafel/het aanrecht hangen.
- ▶ Gebruik het apparaat niet als het netsnoer of de stekker beschadigd is - moet het worden vervangen door de fabrikant, een gekwalificeerde service of een gekwalificeerde elektricien.
- ▶ Het gebruik van accessoires die niet worden aanbevolen door de fabrikant, kan verwondingen of brand veroorzaken of tot beschadiging van het apparaat leiden.
- ▶ Laat het apparaat niet zonder toezicht achter terwijl het in gebruik is.
- ▶ Zet het toestel niet op hete oppervlakken.
- ▶ Wikkel het netsnoer niet om het apparaat!
- ▶ Het apparaat is alleen bestemd voor huishoudelijk gebruik.
- ▶ Het apparaat is ontworpen om voedsel te snijden.
- ▶ Gebruik het apparaat niet voor andere doeleinden dan het bedoeld is.
- ▶ Plaats het apparaat op een droog, vlak en stabiel oppervlak.
- ▶ Zorg er altijd voor dat alle apparaat componenten correct zijn geïnstalleerd voordat u met de werkzaamheden begint.
- ▶ Het apparaat is niet bedoeld om met externe timers of een afzonderlijk afstandsbedieningssysteem worden te bediend.
- ▶ De machine moet worden gebruikt met een kar en een klem, tenzij dit vanwege de grootte of vorm van het product onmogelijk is.
- ▶ Dit apparaat kan worden gebruikt door personen met verminderde fysieke, zintuiglijke of mentale vermogens of gebrek aan ervaring en kennis als ze onder toezicht staan of instructies hebben gekregen over het veilige gebruik van het apparaat en de gevaren begrijpen betrokken.
- ▶ Kinderen mogen niet met het apparaat spelen.
- ▶ Zet dit toestel nooit in de buurt van elektrische en gasfornuizen, branders, ovens, enz.
- ▶ Gebruik het apparaat niet buitenshuis.

- Wanneer u de stekker uit het stopcontact haalt, trek dan aan de stekker, niet aan het snoer.
- Steek de stekker niet in het stopcontact met natte handen.
- Laat voor de veiligheid van kinderen de verpakkingsonderdelen niet vrij toegankelijk achter (plastic zakken, kartonnen dozen, polystyreen enz.).
- Dit apparaat mag niet worden gebruikt door kinderen. Houd het apparaat en het snoer buiten het bereik van kinderen.
- Koppel het apparaat van de stroomvoorziening los, als u deze onbeheerd achterlaat en voor montage, demontage of reiniging.
- Reiniging van het apparaat, bijzonder de onderdelen die in direct contact met voedsel komen, moet voor het eerste gebruik, onmiddellijk na beëindiging van de werkzaamheden worden uitgevoerd of wanneer het apparaat lange tijd niet is gebruikt - de procedure wordt in het hoofdstuk "REINIGING EN ONDERHOUD" hoofdstuk beschreven.
- Controleer of de vermogen parameters op het typeplaatje van het apparaat met de parameters van uw stroomvoorzieningsnetwerk overeenkomen.
- **WAARSCHUWING! Laat kinderen niet met de plastic zakken spelen. Verstikkingsgevaar!**
- **WAARSCHUWING! De snijschijf is erg scherp, wees vooral voorzichtig bij werkzaamheden waarbij fysiek contact met dit element nodig is, zoals schoonmaken.**
- Snijd geen te hard voedsel zoals bevroren of vlees met been.

BESCHRIJVING VAN HET APPARAAT



- | | |
|------------------------------------|--|
| 1. Behuizing van de snijmachine | 7. Vasthouder |
| 2. Basis van de snijmachine | 8. Aan/Uit knop van de snijmachine |
| 3. Snijschijf | 9. Veiligheidsknop |
| 4. Snijschijf montageknop | 10. Regelknop voor snijdikte (van 0 tot 15 mm) |
| 5. Trolleybasis van de snijmachine | |
| 6. Geleider van de vasthouder | |

VOOR HET EERSTE GEBRUIK

1. Haal het apparaat en de accessoires uit de doos, verwijder alle stickers, tapes, transportsloten en vulstoffen.
2. Reinig het apparaat zoals beschreven in het hoofdstuk "REINIGING EN ONDERHOUD".
3. Zet de trolley van de snijmachine in elkaar door de geleider van de vasthouder (6) samen met de basis van de snijmachine trolley (5) verbinden, zoals weergegeven in de bovenstaande foto.
4. Maak de basis van de snijmachine (2) open en plaats de snijmachine trolley erop. Zorg ervoor dat de haak aan de onderkant van de snijmachine trolley correct in de bevestigingsgroef in de rand van de snijmachinebasis valt (2).

5. Plaats de vasthouder (7) op de snijmachine trolley. Zorg ervoor dat de klem van de vasthouder (7) vrij langs de rand van de vasthoudersgeleider (6) beweegt.

GEBRUIK VAN HET APPARAAT

1. Plaats de snijmachine op een droog, vlak en stabiel oppervlak. Zorg voor voldoende ruimte rondom het apparaat voor bewegingsvrijheid.
2. Stel de gewenste plakdikte in met de knop (10).
3. Om te voorkomen dat het voedsel aan de snijmachine blijft plakken, bevochtig de snijschijf met een vochtige doek - het zal ook het snijden van het voedsel vergemakkelijken.
4. Steek de stekker van het apparaat in het stopcontact
5. Plaats het voedsel op de snijmachine trolley.
6. Start de snijmachine door op de veiligheidsknop (9) te drukken en druk vervolgens op de aan/uit-schakelaar (8).
7. Gebruik de snijmachine trolley om voor- en achterwaartse bewegingen te maken, terwijl u het voedsel tegen de behuizing van de snijmachine (1) drukt.

WAARSCHUWING! De tijd van continu gebruik van de snijmachine mag niet langer dan 3 minuten zijn. De pauze voor het volgende gebruik mag niet korter dan 10 minuten zijn. Na vijf opeenvolgende werkcycli moet de pauze tot 30 minuten worden verlengd.

WAARSCHUWING! Gebruik altijd de vasthouder (7) bij het snijden van kleine stukjes voedsel.

WAARSCHUWING! Vers brood is moeilijk te snijden. Verwijder regelmatig de gesneden sneetjes brood. Snijd nooit warm brood.

WAARSCHUWING! De snijschijf van het apparaat is scherp. Ga er voorzichtig mee om.

REINIGING EN ONDERHOUD

1. Haal altijd de stekker uit het stopcontact voor het reinigen.
2. Het apparaat kan met een zachte, vochtige doek of keukenrol worden gereinigd.
3. Dompel het apparaat niet onder in water of andere vloeistoffen en was het niet in de vaatwasser.
4. Het mes (3), de snijmachine trolley en de vasthouder (6) kunnen in water met afwasmiddel worden gewassen, maar zorg voor om deze onderdelen eerst van de snijmachine te demonteren.
5. Om de snijschijf (3) te demonteren, draai de snijschijf montageknop (4) in de richting die overeenkomt met de markering, dat direct op de knop is geplaatst.
6. Gebruik voor het reinigen geen scherpe voorwerpen, schurende poetsmiddelen, oplosmiddelen of andere sterke chemicaliën - het gebruik ervan kan het apparaat beschadigen.
7. Droog alle gereinigde elementen grondig af.

OPGELET! Wees bijzonder voorzichtig bij contact met de snijschijf, vooral bij het verwijderen en wassen.

De technische parameters staan vermeld op het typeplaatje van het product.

Lengte van het netsnoer: 0,95 m



OPGELET! MPM agd S.A. behoudt zich het recht voor om technische wijzigingen aan te brengen.

CORRECTE VERWIJDERING VAN DIT PRODUCT (elektrische en elektronische afvalapparatuur)

Polen



De markering op het product geeft aan dat het product aan het einde van zijn levensduur niet samen met ander huishoudelijk afval mag worden weggegooid. Afgedankte apparatuur kan een nadelig effect hebben op het milieu en de menselijke gezondheid vanwege het mogelijke gehalte aan gevaarlijke stoffen, mengsels en componenten. Het mengen van elektronisch afval met ander afval of het onprofessioneel demontieren daarvan kan leiden tot het vrijkomen van stoffen die schadelijk zijn voor de gezondheid en het milieu. Een afgedankt apparaat moet worden ingeleverd bij een inzamelpunt voor afgedankte elektrische en elektronische apparatuur. Om gedetailleerde informatie te verkrijgen over de plaats van het inleveren van elektrisch en elektronisch afval, dient de gebruiker contact op te nemen met het gemeentelijk inzamelpunt voor afval of de verwerkingspunt voor afgedankte apparatuur.

Wir wünschen Ihnen Zufriedenheit bei der Benutzung unseres Produkts und wir ermutigen Sie, das breitgefächerte Handelsangebot der Firma **MPM** zu nutzen

Pevně věříme, že s používáním našeho výrobku budete spokojeni a zveme Vás k seznámení se s širokou nabídkou produktů naší firmy. **MPM**

We wish you satisfaction from using the product and invite you to check a wide range of other **MPM** appliances

Deseamos que estés satisfecho con el uso de nuestro producto y te invitamos a aprovechar la amplia oferta comercial de nuestra empresa **MPM**

Nous vous souhaitons toute satisfaction quant à l'utilisation de notre produit et vous invitons à profiter de la large offre commerciale de notre entreprise **MPM**

Vi auguriamo la massima soddisfazione dall'uso del nostro prodotto e vi invitiamo a usufruire della nostra ricca offerta commerciale. **MPM**

Życzymy zadowolenia z użytkowania naszego wyrobu i zapraszamy do skorzystania z szerokiej oferty handlowej firmy **MPM**

Бажаємо задоволення від використання нашого виробу та запрошуємо скористатися широкою комерційною пропозицією компанії **MPM**

Prajeme vám veľa spokojnosti s používaním nášho výrobku a odporúčame vám aj ostatné výrobky z našej bohatej obchodnej ponuky **MPM**

Reméljük, elégedett leszel a termékünk használatával, és arra bátorítunk, hogy használd termékínálatunk más eszközeit is **MPM**

We wensen u veel plezier met het gebruik van ons product en nodigen u uit om gebruik te maken van het brede commerciële aanbod van het bedrijf. **MPM**

MPM agd S.A.
ul. Brzozowa 3, 05-822 Milanówek, Polska
tel.: (22) 380 52 34, fax: (22) 380 52 72, BDO: 000027599
www.mpm.pl