



# Lodówka

## Instrukcja obsługi (tylko zamrażarka)

BRZ22\*

SEPOL

Urządzenie do zabudowy

# SAMSUNG

# Spis treści

<b>Informacje dotyczące bezpieczeństwa</b>	<b>3</b>
Ważne informacje na temat instrukcji bezpieczeństwa	3
Ważne symbole i środki ostrożności:	6
Ważne środki ostrożności	7
Istotne ostrzeżenia dotyczące transportu i miejsca instalacji urządzenia	11
Krytyczne ostrzeżenia dotyczące instalacji	12
Przestrogi dotyczące instalacji	16
Krytyczne ostrzeżenia dotyczące użytkowania	16
Przestrogi dotyczące użytkowania	22
Przestrogi dotyczące czyszczenia	25
Krytyczne ostrzeżenia dotyczące usuwania produktu	27
Dodatkowe wskazówki eksploatacyjne	28
Instrukcje dotyczące zużytego sprzętu elektrycznego i elektronicznego	30
<b>Instalacja</b>	<b>31</b>
Opis lodówki	31
Instalacja krok po kroku	32
<b>Obsługa</b>	<b>43</b>
Panel główny	43
SmartThings (tylko w określonych modelach)	46
<b>Konserwacja</b>	<b>48</b>
Obsługa i konserwacja	48
Czyszczenie	50
Wymiana	50
<b>Rozwiązywanie problemów</b>	<b>51</b>
Informacje ogólne	51
Czy z lodówki dochodzą nietypowe dźwięki?	53
SmartThings (tylko w określonych modelach)	55
<b>Dodatek</b>	<b>56</b>
Instrukcje bezpieczeństwa	56
Instrukcja instalacji	56
Instrukcje dotyczące temperatury	57
Informacje dotyczące modelu i zamawiania części zamiennych	60
<b>Open Source Announcement</b>	<b>61</b>

# Informacje dotyczące bezpieczeństwa

Przed rozpoczęciem korzystania z nowej lodówki firmy Samsung prosimy przeczytać dokładnie niniejszy podręcznik, aby uzyskać informacje na temat bezpiecznej i efektywnej obsługi funkcji, które oferuje nowe urządzenie.

## Ważne informacje na temat instrukcji bezpieczeństwa

- Ostrzeżenia i ważne informacje o bezpieczeństwie zawarte w niniejszej instrukcji nie obejmują wszystkich możliwych warunków ani sytuacji, które mogą mieć miejsce. Odpowiedzialność za ostrożne i rozważne postępowanie z urządzeniem podczas instalacji, konserwacji i obsługi urządzenia spoczywa na użytkowniku.
- Ponieważ niniejsza instrukcja obsługi jest przeznaczona do różnych modeli lodówki, specyfikacja posiadanego modelu może nieznacznie różnić się od przedstawionej w tej instrukcji, a niektóre ostrzeżenia mogą go nie dotyczyć. Z wszelkimi pytaniami lub wątpliwościami należy zgłaszać się do najbliższego punktu serwisowego. Pomoc i informacje dostępne są również na stronie internetowej [www.samsung.com](http://www.samsung.com).
- Czynnikiem chłodniczym jest R-600a lub R-134a. Na tabliczce sprężarki z tyłu urządzenia lub na tabliczce znamionowej umieszczonej wewnątrz urządzenia należy sprawdzić, jaki czynnik chłodniczy został w nim użyty. Jeśli produkt zawiera łatwopalny gaz (czynnik chłodniczy R-600a), należy skontaktować się z lokalnymi władzami w sprawie jego bezpiecznej utylizacji.

## Informacje dotyczące bezpieczeństwa

- Ze względu na ryzyko powstania łatwopalnej mieszaniny gazu z powietrzem w razie nieszczelności w obiegu chłodniczym, wielkość pomieszczenia, w którym może znajdować się urządzenie, zależy od ilości stosowanego czynnika chłodniczego.
- Serwisowanie urządzenia jest niebezpieczne dla osób innych niż pracownik autoryzowanego punktu serwisowego.
- Nie wolno włączać urządzenia noszącego oznaki uszkodzenia. W razie wątpliwości należy skontaktować się ze sprzedawcą. Wymagana wielkość pomieszczenia to  $1 \text{ m}^3$  na każde 8 g czynnika chłodniczego R-600a wewnątrz urządzenia.  
Ilość czynnika chłodniczego wewnątrz danego urządzenia podano na tabliczce identyfikacyjnej umieszczonej w jego wnętrzu.
- Czynnik chłodniczy wyciekający z przewodów rurowych może ulec zapłonowi lub spowodować uszkodzenie wzroku. W przypadku wycieku czynnika chłodniczego z przewodów rurowych należy unikać otwartego ognia w pobliżu urządzenia. Wszystkie przedmioty palne należy odsunąć od lodówki i natychmiast przewietrzyć pomieszczenie.
  - W przeciwnym wypadku może dojść do pożaru lub wybuchu.
- Aby uniknąć zanieczyszczenia żywności, należy przestrzegać poniższych wskazówek:
  - Otwarcie drzwi na dłuższy czas może spowodować znaczny wzrost temperatury w komorach urządzenia.

- 
- Należy regularnie czyścić powierzchnie, które mogą mieć kontakt z żywnością, oraz dostępne systemy odprowadzania skroplin.
  - Należy czyścić zbiorniki na wodę, jeśli nie były używane przez 48 godzin; instalację wodną podłączoną do sieci wodociągowej należy przepłukać, jeśli woda nie była pobierana przez 5 dni.
  - Surowe mięso i ryby należy przechowywać w odpowiednich pojemnikach w lodówce, tak aby nie wchodziły w kontakt z innymi produktami, a woda po ich rozmrożeniu nie kapała na nie.
  - Komory na żywność mrożoną oznaczone dwoma gwiazdkami nadają się do przechowywania żywności wstępnie mrożonej, przechowywania lub wytwarzania lodów i kostek lodu.
  - Komory oznaczone jedną, dwiema i trzema gwiazdkami nie nadają się do zamrażania świeżej żywności.
  - Jeśli urządzenie chłodnicze ma być przez dłuższy czas nieużywane, należy wyłączyć je za pomocą przycisku zasilania, rozmrozić, wyczyścić, osuszyć i pozostawić otwarte drzwi, aby zapobiec rozwojowi pleśni wewnątrz urządzenia.

# Informacje dotyczące bezpieczeństwa

## Ważne symbole i środki ostrożności:

Należy przestrzegać wszystkich instrukcji bezpieczeństwa podanych w niniejszej instrukcji obsługi. W instrukcji obsługi zostały zastosowane poniższe symbole bezpieczeństwa.

### **OSTRZEŻENIE**

Niebezpieczeństwo lub niebezpieczne postępowanie, które może skutkować **poważnymi obrażeniami ciała, uszkodzonymi materiałnymi i/lub śmiercią.**

### **PRZESTROGA**

Niebezpieczeństwo lub niebezpieczne postępowanie, które może skutkować **poważnymi obrażeniami ciała i/lub uszkodzonymi materiałnymi.**

### **UWAGA**

Przydatne informacje pomagające zrozumieć działanie lodówki lub w pełni korzystać z jej funkcji.

Przedstawione symbole ostrzegawcze mają zapobiec obrażeniom użytkownika i innych osób.

Należy bezwzględnie stosować się do nich.

Po zapoznaniu się z tą częścią należy ją zachować na przyszłość.

---

## Ważne środki ostrożności

---



**OSTRZEŻENIE:** ryzyko pożaru / materiały łatwopalne

### **OSTRZEŻENIE**

- Podczas ustawiania urządzenia należy upewnić się, że przewód zasilający nie jest przyciśnięty ani uszkodzony.
- Z tyłu urządzenia nie należy umieszczać listew zasilających ani przenośnych zasilaczy.
- Otwory wentylacyjne w obudowie urządzenia lub w konstrukcji zabudowy nie mogą być zasłonięte.
- Nie należy stosować urządzeń mechanicznych ani innych sposobów na przyspieszenie procesu rozmrażania z wyjątkiem tych zalecanych przez producenta.
- Należy uważać, aby nie uszkodzić obiegu czynnika chłodniczego.
- Wewnątrz komory do przechowywania żywności nie należy używać żadnych urządzeń elektrycznych innych niż zalecane przez producenta.
- Urządzenie nie jest przeznaczone do użytku przez osoby (w tym dzieci) o niepełnej sprawności fizycznej, zmysłowej lub umysłowej lub mające braki w doświadczeniu i wiedzy, o ile nie są one nadzorowane lub instruowane w zakresie obsługi urządzenia przez osobę, która odpowiada za ich bezpieczeństwo.

## Informacje dotyczące bezpieczeństwa

- To urządzenie może być używane przez dzieci od 8 roku życia i osoby o obniżonej sprawności fizycznej, zmysłowej lub umysłowej, bądź też mające niewielkie doświadczenie i wiedzę, o ile nadzorowane są przez osobę odpowiedzialną lub po wcześniejszym przekazaniu przez nią odpowiednich instrukcji w zakresie bezpiecznej obsługi urządzenia, a także informacji o ewentualnych zagrożeniach związanych z obsługą urządzenia. Urządzenie nie jest przeznaczone dla dzieci do zabawy. Czyszczenie i konserwacja nie powinny być przeprowadzane przez dzieci bez odpowiedniego nadzoru. Dzieci w wieku od 3 do 8 lat mogą umieszczać produkty w urządzeniu chłodniczym i wyjmować je z niego.
- Jeśli dojdzie do uszkodzenia przewodu zasilającego, jego wymiana musi zostać przeprowadzona przez producenta, przedstawiciela serwisu lub osoby o podobnych kwalifikacjach. Pozwoli to uniknąć zagrożeń.
- Gniazdo elektryczne musi być łatwo dostępne, aby w razie niebezpieczeństwa możliwe było szybkie odłączenie urządzenia od zasilania.
  - Gniazdo musi znajdować się poza obszarem odpowiadającym tylnej ściance urządzenia.
- W urządzeniu nie należy przechowywać substancji wybuchowych, takich jak puszki z aerozolem zawierającym substancje łatwopalne.
- Jeżeli urządzenie jest wyposażone w żarówki LED, nie należy zdejmować samodzielnie pokrywy żarówek ani demontować żarówek LED.
  - Należy skontaktować się z punktem serwisowym firmy Samsung.



- 
- Należy korzystać wyłącznie z żarówek LED dostarczonych przez producenta lub przedstawiciela serwisu.
  - Jeżeli wewnętrzna lub zewnętrzna żarówka LED nie świeci, należy skontaktować się z najbliższym punktem serwisowym.
  - Aby zużycie energii było jak najefektywniejsze, wszystkie elementy wyposażenia wnętrza urządzenia, takie jak kosze, szuflady i półki, należy zamontować zgodnie z zaleceniami producenta.
  - Aby uzyskać najlepszą wydajność energetyczną, należy pozostawić wszystkie półki, szuflady i kosze na swoich miejscach.

### Ograniczanie zużycia energii

- Urządzenie należy instalować w chłodnym, suchym pomieszczeniu o odpowiedniej wentylacji.
- Urządzenie nie może być wystawione na bezpośrednie działanie promieni słonecznych ani znajdować się w pobliżu źródeł ciepła (np. grzejników).
  - Nie wolno zasłaniać otworów ani kratki wentylacyjnych urządzenia ze względu na oszczędność energii.
  - Przed włożeniem do urządzenia ciepłe posiłki powinny ostygnąć.
  - Zamrożoną żywność należy rozmrażać w lodówce. Niska temperatura mrożonek dodatkowo chłodzi produkty znajdujące się w lodówce.



## Informacje dotyczące bezpieczeństwa

---

- Podczas wkładania lub wyjmowania produktów z urządzenia nie należy zbyt długo pozostawiać go otwartego.
- Im krótszy czas otwarcia drzwi, tym mniej lodu utworzy się w zamrażarce.
- Należy regularnie usuwać zanieczyszczenia z tylnej części urządzenia. Kurz zwiększa zużycie energii.
- Nie należy ustawiać temperatury niższej niż to konieczne.
- Należy upewnić się, że odpływ powietrza u podstawy i z tyłu lodówki jest wystarczający. Nie należy przykrywać otworów wentylacyjnych.
- Należy upewnić się, że podczas montażu dostępna jest odpowiednia ilość miejsca od góry, z tyłu oraz z prawej i lewej strony urządzenia. Pomoże to zmniejszyć zużycie energii i obniżyć rachunki za prąd.
- Należy wybrać wymiar głębokości wynoszącym 560 mm. Mniejszy wymiar głębokości spowoduje zwiększenie zużycia energii.

**To urządzenie jest przeznaczone do użytku w domach i podobnych miejscach, takich jak:**

- kuchnie dla pracowników w sklepach, biurach i innych miejscach pracy;
- domy wiejskie, pokoje hotelowe, motele i inne obiekty mieszkalne;
- miejsca zakwaterowania;
- firmy cateringowe i podobne miejsca żywienia zbiorowego.



---

## Istotne ostrzeżenia dotyczące transportu i miejsca instalacji urządzenia

---

### OSTRZEŻENIE

- Podczas transportu i instalacji urządzenia należy uważać, aby nie uszkodzić żadnych elementów obiegu chłodniczego.
  - Czynnik chłodniczy wyciekający z przewodów rurowych może ulec zapłonowi lub spowodować uszkodzenie wzroku. W razie stwierdzenia wycieku należy unikać otwartego ognia lub potencjalnych źródeł zapłonu i przez kilka minut wietrzyć pomieszczenie, w którym znajduje się urządzenie.
  - W tym urządzeniu znajduje się niewielka ilość czynnika chłodniczego, izobutanu (R-600a), który jest naturalnym gazem przyjaznym środowisku, choć łatwopalnym. Podczas transportu i instalacji urządzenia należy uważać, aby nie uszkodzić żadnych elementów obiegu chłodniczego.

# Informacje dotyczące bezpieczeństwa

---

## Krytyczne ostrzeżenia dotyczące instalacji

---

### OSTRZEŻENIE

- Nie należy instalować lodówki w wilgotnym miejscu ani tam, gdzie urządzenie może mieć kontakt z wodą.
  - Uszkodzona izolacja na elementach elektrycznych może spowodować porażenie prądem lub pożar.
- Nie należy ustawiać lodówki w miejscu nasłonecznionym ani w pobliżu kuchenek, grzejników bądź innych urządzeń.
- Nie należy podłączać kilku urządzeń do tej samej listwy zasilającej. Lodówka zawsze powinna być podłączona do osobnego gniazda elektrycznego o napięciu znamionowym zgodnym z napięciem podanym na tabliczce znamionowej urządzenia.
  - Zapewnia to najlepsze działanie urządzenia i zapobiega przegrzaniu przewodów elektrycznych, które może stwarzać ryzyko pożaru.
- Jeśli gniazdo ścienna jest obłuzowane, nie należy podłączać do niego wtyczki przewodu zasilającego.
  - Stwarza to ryzyko porażenia prądem lub pożaru.
- Nie należy używać przewodu zasilającego, na którym znajdują się pęknięcia lub przetarcia wzdłuż jego długości bądź na końcach.
- Nie należy nadmiernie zginać przewodu zasilającego ani stawiać na nim ciężkich przedmiotów.
- Nie należy ciągnąć ani nadmiernie zginać przewodu zasilającego.
- Nie należy skręcać ani zawiązywać przewodu zasilającego.

- Nie należy przewieszać przewodu zasilającego ponad przedmiotem metalowym, umieszczać ciężkiego przedmiotu na przewodzie, wsuwać przewodu pomiędzy przedmioty ani wpychać go w przestrzeń za urządzeniem.
- Przy przesuwaniu lodówki należy uważać, aby nie przycisnąć i nie uszkodzić przewodu zasilającego.
  - Może to spowodować porażenie prądem lub pożar.
- Nigdy nie odłączać lodówki od gniazda elektrycznego poprzez pociągnięcie za przewód zasilający. Zawsze należy mocno chwycić wtyczkę i wyciągnąć ją z gniazda elektrycznego.
  - Uszkodzenie przewodu zasilającego może spowodować zwarcie, pożar i/lub porażenie prądem.
- W pobliżu lodówki nie należy rozpylać aerozoli.
  - Korzystanie z aerozoli w pobliżu lodówki stwarza ryzyko wybuchu lub pożaru.
- Urządzenia nie należy instalować obok grzejnika lub materiałów palnych.
- Nie należy instalować urządzenia w miejscu, w którym może dochodzić do wycieku gazu.
  - Może to spowodować porażenie prądem lub pożar.
- Przed rozpoczęciem użytkowania lodówka musi być prawidłowo ustawiona i zainstalowana zgodnie z instrukcją zawartą w tym podręczniku.
- Wtyczkę przewodu zasilającego należy podłączyć we właściwej pozycji. Przewód powinien swobodnie zwisać.
  - Podłączenie wtyczki przewodu zasilającego w pozycji odwrotnej może spowodować przecięcie przewodu, a w konsekwencji pożar lub porażenie prądem.

## Informacje dotyczące bezpieczeństwa

- Należy zwracać uwagę, aby wtyczka przewodu zasilającego nie została przygnieciona ani uszkodzona przez tylną część lodówki.
- Materiały pakunkowe należy przechowywać poza zasięgiem dzieci.
  - Założenie ich przez dziecko na głowę grozi śmiercią wskutek uduszenia.
- Nie należy instalować urządzenia w miejscu wilgotnym, zakurzonym lub zanieczyszczonym tłustymi substancjami ani w miejscu narażonym na bezpośrednie działanie promieni słonecznych i wody (deszcz).
  - Uszkodzona izolacja elementów elektrycznych może spowodować porażenie prądem lub pożar.
- Nie należy stawiać na urządzeniu ani umieszczać na nim żadnych przedmiotów (np. prania, zapalonych świec lub papierosów, naczyń, chemikaliów, przedmiotów metalowych itp.).
  - Może to spowodować porażenie prądem, pożar, awarię urządzenia lub obrażenia ciała.
- Przed pierwszym podłączeniem urządzenia należy usunąć całą plastikową folię ochronną.
- Należy dopilnować, aby dzieci nie bawiły się pierścieniami sprężynującymi służącymi do regulacji drzwi, ani zaciskami przewodu doprowadzającego wodę.
  - Połknięcie przez dziecko pierścienia sprężynującego lub zacisku przewodu doprowadzającego wodę grozi śmiercią w wyniku uduszenia. Pierścienie sprężynujące i zaciski przewodu doprowadzającego wodę należy przechowywać poza zasięgiem dzieci.

- Lodówka musi być bezpiecznie uziemiona.
  - Każdorazowo przed podjęciem próby zbadania awarii lub naprawy dowolnej części urządzenia należy sprawdzić, czy lodówka jest uziemiona. Uptywy prądu mogą być przyczyną poważnego porażenia prądem.
- Nigdy nie używać przewodów gazowych, przewodów telefonicznych ani odgromników w charakterze uziemienia.
  - Lodówkę należy uziemić, aby zapobiec upływowi prądu lub porażeniu elektrycznemu w wyniku działania prądu upływu.
  - W przeciwnym razie może dojść do porażenia prądem, pożaru, wybuchu lub problemów z urządzeniem.
- Wtyczkę przewodu zasilającego należy mocno włożyć do gniazda ściennego. Nie należy używać uszkodzonej wtyczki ani przewodu zasilającego bądź nieprawidłowo zamocowanego gniazda ściennego.
  - Może to spowodować porażenie prądem lub pożar.
- Bezpiecznik lodówki może wymieniać tylko wykwalifikowany technik lub serwisant.
  - W przeciwnym razie może dojść do porażenia prądem lub obrażeń ciała.
- Urządzenie jest modelem do zabudowy i wymaga wymuszonej wentylacji. Aby zapobiec ryzyku wybuchu, należy upewnić się, że pomieszczenie jest prawidłowo wentylowane.
- Bezpiecznik lodówki może wymieniać tylko wykwalifikowany technik lub serwisant. W przeciwnym razie może dojść do porażenia prądem lub obrażeń ciała.

# Informacje dotyczące bezpieczeństwa

---

## Przestrogi dotyczące instalacji

---

### **PRZESTROGA**

- Wokół lodówki należy pozostawić odpowiednią ilość wolnego miejsca. Urządzenie należy instalować na płaskiej powierzchni.
  - Brak wypoziomowania lodówki może spowodować obniżenie skuteczności chłodzenia i trwałości.
- Po zainstalowaniu urządzenia należy odczekać 2-3 godziny przed jego włączeniem i umieszczeniem w nim produktów.
- Stanowczo zalecamy instalację lodówki przez wykwalifikowanego technika lub serwisanta.
  - W przeciwnym razie może dojść do porażenia prądem, pożaru, wybuchu, problemów z urządzeniem lub obrażeń ciała.

## Krytyczne ostrzeżenia dotyczące użytkowania

---

### **OSTRZEŻENIE**

- Nie podłączać wtyczki przewodu zasilającego do gniazda ściennego mokrymi rękami.
  - Może to spowodować porażenie prądem.
- Nie należy przechowywać na urządzeniu żadnych przedmiotów.
  - Przy otwieraniu lub zamykaniu drzwi przedmioty takie mogą spaść, powodując obrażenia ciała i/lub szkody materialne.



- Nie należy wkładać dłoni, stóp ani metalowych przedmiotów (takich jak sztućce itp.) pod dolną lub za tylną część lodówki.
  - Może to spowodować porażenie prądem lub obrażenia ciała.
  - Wszelkie ostre krawędzie mogą spowodować obrażenia ciała.
- Nie należy dotykać wewnętrznych ścian zamrażarki ani przechowywanych w niej produktów mokrymi rękami. (tylko w określonych modelach)
  - Może to doprowadzić do odmrożeń.
- Nie stawiać na lodówce pojemnika z wodą.
  - Rozlanie wody stwarza ryzyko pożaru lub porażenia prądem.
- W lodówce nie należy przechowywać przedmiotów ani substancji łatwopalnych bądź lotnych (benzen, rozcieńczalnik, propan, alkohol, eter, gaz płynny itd.).
  - Lodówka przeznaczona jest wyłącznie do przechowywania żywności.
  - Nieprzestrzeganie tych zaleceń może spowodować pożar lub porażenie prądem.
- Należy dopilnować, aby dzieci nie bawiły się urządzeniem.
  - Palce należy trzymać z dala od miejsc, w których może dojść do ich zakleszczenia. Przestrzeń pomiędzy drzwiami a szafką z konieczności jest niewielka. Należy zachować ostrożność przy otwieraniu drzwi, gdy w pobliżu są dzieci.

## Informacje dotyczące bezpieczeństwa

- Należy uważać, aby między drzwiami nie znalazły się palce użytkownika lub dzieci.
  - Podczas otwierania i zamykania drzwi należy uważać, aby nie przyciąć palców, ponieważ przestrzeń z prawej i lewej strony drzwi jest niewielka. Należy zachować ostrożność w przypadku otwierania drzwi, gdy między nimi znajdują się palce.
- Nie należy pozwalać dzieciom uwieszać się na drzwiach ani półkach montowanych na drzwiach. W przeciwnym razie może dojść do poważnych obrażeń ciała.
- Nie należy pozwalać dzieciom na wchodzenie do wnętrza lodówki. Może dojść do ich uwięzienia.
- Nie należy wsuwać rąk pod urządzenie.
  - Wszelkie ostre krawędzie mogą spowodować obrażenia ciała.
- Nie przechować w lodówce wyrobów farmaceutycznych, materiałów do badań naukowych ani produktów wrażliwych na temperaturę.
  - W lodówce nie wolno przechowywać produktów wymagających ścisłej kontroli temperatury.
- W razie wyczucia zapachu substancji farmaceutycznej lub dymu należy natychmiast wyjąć wtyczkę przewodu zasilającego i skontaktować się z punktem serwisowym firmy Samsung Electronics.
- W razie dostania się kurzu, pyłu lub wody do lodówki należy wyjąć wtyczkę przewodu zasilającego z gniazda elektrycznego i skontaktować się z punktem serwisowym firmy Samsung Electronics.
  - W przeciwnym razie istnieje ryzyko pożaru.

- 
- Nie należy pozwalać dzieciom wspinać się na szufladę.
    - Szuflada może pęknąć i spowodować poślizgnięcie.
  - Nie pozostawiać otwartych drzwi lodówki bez dozoru, nie pozwalać dzieciom wchodzić do wnętrza urządzenia.
  - Nie pozwalać niemowlętom ani starszym dzieciom wchodzić do szuflady.
    - Może to spowodować obrażenia ciała lub śmierć przez uduszenie wskutek znalezienia się w pułapce.
  - Lodówki nie należy przepęłniać żywnością.
    - Przy otwieraniu drzwi przedmioty mogą spaść, powodując obrażenia ciała i/lub szkody materialne.
  - Na powierzchni urządzenia nie należy rozpylać materiałów lotnych, takich jak środki owadobójcze.
    - Środki te mogą być szkodliwe dla ludzi, a ponadto mogą stwarzać ryzyko porażenia prądem, pożaru lub problemów z urządzeniem.
  - W pobliżu lodówki nie należy stosować ani umieszczać substancji wrażliwych na temperaturę, takich jak łatwopalne aerozole i przedmioty, suchy lód, leki lub chemikalia.
  - Nie wolno stosować suszarki do włosów do osuszania wnętrza lodówki. W lodówce nie należy umieszczać zapalonych świec w celu usunięcia nieprzyjemnych zapachów.
    - Może to spowodować porażenie prądem lub pożar.

## Informacje dotyczące bezpieczeństwa

---

- Nie należy stawać na urządzeniu ani umieszczać na nim żadnych przedmiotów (np. prania, zapalonych świec lub papierosów, naczyń, chemikaliów, przedmiotów metalowych itp.). Może to spowodować porażenie prądem, pożar, awarię urządzenia lub obrażenia ciała. Nie stawiać na urządzeniu pojemników z wodą.
  - Rozlanie wody stwarza ryzyko pożaru lub porażenia prądem.
- Nigdy nie spoglądać bezpośrednio na żarówkę LED UV przez dłuższy czas.
  - Może to spowodować problemy ze wzrokiem wynikające z działania promieni ultrafioletowych.
- Nie należy wkładać półki górą skierowaną w dół. Może nie zadziałać ogranicznik półki.
  - Może dojść do obrażeń ciała spowodowanych spadającą szklaną półką.
- W razie stwierdzenia wycieku gazu należy unikać otwartego ognia i potencjalnych źródeł zapłonu. Przez kilka minut wietrzyć pomieszczenie, w którym pracuje urządzenie.
  - Nie dotykać urządzenia ani przewodu zasilającego.
  - Nie korzystać z wentylatora.
  - Iskra może spowodować wybuch lub pożar.
- Butelki należy stawiać blisko siebie, aby się nie przewróciły.
- Produkt jest przeznaczony wyłącznie do przechowywania żywności w warunkach domowych.

- Nie należy podejmować samodzielnych prób naprawy, demontażu ani modyfikacji lodówki.
  - Nieautoryzowane modyfikacje mogą prowadzić do problemów z bezpieczeństwem. Za cofnięcie nieautoryzowanych modyfikacji firma pobiera pełną opłatę pokrywającą koszt części i robocizny.
- Nie wolno używać żadnego innego bezpiecznika (np. z drutu miedzianego, stalowego itd.) poza standardowym bezpiecznikiem.
- Jeżeli lodówka wymaga naprawy lub ponownej instalacji, należy skontaktować się z najbliższym punktem serwisowym.
  - W przeciwnym razie może dojść do porażenia prądem, pożaru, problemów z urządzeniem lub obrażeń ciała.
- Jeżeli z urządzenia wydobywa się zapach spalenizny bądź dym, należy natychmiast odłączyć lodówkę od gniazda elektrycznego i skontaktować się z najbliższym punktem serwisowym firmy Samsung Electronics.
  - W przeciwnym razie może dojść do pożaru lub porażenia prądem.
- Przed wymianą żarówek oświetlenia wnętrza lodówki należy wyjąć wtyczkę przewodu zasilającego z gniazda elektrycznego.
  - W przeciwnym razie może dojść do porażenia prądem.
- W razie trudności z wymianą oświetlenia innego niż żarówka LED należy skontaktować się z punktem serwisowym firmy Samsung.
- Wtyczkę przewodu zasilającego należy mocno włożyć do gniazda ściennego.

## Informacje dotyczące bezpieczeństwa

---

- Nie należy używać uszkodzonej wtyczki ani przewodu zasilającego bądź nieprawidłowo zamocowanego gniazda ściennego.
  - Może to spowodować porażenie prądem lub pożar.

### Przestrogi dotyczące użytkowania

---

#### PRZESTROGA

- Nie należy ponownie zamrażać produktów rozmrożonych.
  - Rozmrożona i ponownie zamrożona żywność narażona jest na szybszy rozwój szkodliwych bakterii niż żywność świeża.
  - Ponowne rozmrażanie żywności spowoduje rozpad większej liczby komórek, wypłukanie płynów i zmianę właściwości produktu.
- Mięsa nie należy rozmrażać w temperaturze pokojowej.
  - Bezpieczeństwo zależy od prawidłowego obchodzenia się z surowym produktem.
- Nie należy wkładać do zamrażarki butelek ze szkła ani napojów gazowanych. (tylko w określonych modelach)
  - Pojemniki mogą zamarznąć i pęknąć, a to może grozić obrażeniami ciała.
- Należy używać wyłącznie kostkarki do lodu dostarczonej wraz z lodówką.

- 
- Aby uzyskać najwyższą wydajność produktu, należy przestrzegać niżej podanych instrukcji.
    - Nie należy umieszczać produktów żywnościowych zbyt blisko otworów wentylacyjnych znajdujących się w tylnej części lodówki, gdyż może to zakłócać swobodny obieg powietrza w komorze lodówki.
    - Przed włożeniem produktów żywnościowych do lodówki należy je dokładnie zawinąć lub umieścić w szczelnych pojemnikach.
    - Należy przestrzegać maksymalnych czasów przechowywania i terminów ważności mrożonek.
    - Nie ma potrzeby odłączania zasilania lodówki w przypadku nieobecności krótszej niż trzy tygodnie. Jeśli jednak lodówka nie będzie używana przez ponad trzy tygodnie, należy wyjąć z lodówki żywność oraz lód z pojemnika kostkarki, odłączyć ją, zamknąć zawór wody, zetrzeć nadmiar wilgoci na ściankach wewnętrznych i pozostawić otwarte drzwi, aby nie dopuścić do powstawania nieprzyjemnych zapachów i pleśni.
  - Gwarancja na serwis i modyfikacje
    - Wszelkie zmiany i modyfikacje wykonywane przez stronę trzecią w obrębie niniejszego kompletnego urządzenia nie są objęte gwarancją serwisową firmy Samsung. Firma Samsung nie odpowiada też za problemy z bezpieczeństwem mogące wyniknąć z wprowadzenia modyfikacji przez stronę trzecią.

## Informacje dotyczące bezpieczeństwa

---

- Nie należy blokować otworów wentylacyjnych we wnętrzu lodówki.
  - Jeżeli otwory wentylacyjne zostaną zatkane, zwłaszcza torebką foliową, może dojść do nadmiernego schłodzenia lodówki.
- Należy wytrzeć nadmiar wilgoci z wnętrza i pozostawić drzwi otwarte.
  - W przeciwnym razie w lodówce może pojawić się pleśń i nieprzyjemny zapach.
- Jeżeli lodówka zostanie odłączona od zasilania, należy odczekać co najmniej pięć minut przed jej ponownym podłączeniem.
- W razie zamknięcia lodówki należy odłączyć wtyczkę przewodu zasilającego od gniazda elektrycznego i skontaktować się z punktem serwisowym firmy Samsung Electronics.
- Nie należy wywierać nadmiernej siły na żadne powierzchnie szklane ani ich uderzać.
  - Pęknięte lub stłuczone szkło może powodować obrażenia ciała i/lub szkody materialne.
- Należy uważać, aby nie przyciąć sobie palców.
- Jeżeli lodówka została zalana wodą, należy skontaktować się z najbliższym punktem serwisowym.
  - Istnieje ryzyko porażenia prądem lub pożaru.



- 
- Oleju roślinnego nie należy przechowywać na półkach montowanych na drzwiach. Olej może ulec zestaleniu, co powoduje utratę jego walorów smakowych i trudność w stosowaniu. Ponadto otwarty pojemnik może być nieszczelny, a wyciekający olej może spowodować uszkodzenie półki. Po otwarciu pojemnik z olejem należy przechowywać w chłodnym i ciemnym miejscu, np. w szafce lub spiżarni.
    - Przykładowe oleje roślinne: oliwa, olej kukurydziany, olej z pestek winogron itp.

## Przestrogi dotyczące czyszczenia

---

### **PRZESTROGA**

- Nie należy rozpylać wody bezpośrednio na wewnętrzne lub zewnętrzne powierzchnie lodówki.
  - Grozi to pożarem lub porażeniem prądem.
- Nie wolno stosować suszarki do włosów do osuszania wnętrza lodówki.
- W lodówce nie należy umieszczać zapalonych świec w celu usunięcia nieprzyjemnych zapachów.
  - Może to spowodować porażenie prądem lub pożar.
- Nie należy bezpośrednio spryskiwać wyświetlacza środkami czyszczącymi.
  - Litery nadrukowane na wyświetlaczu mogą zostać zmyte.

## Informacje dotyczące bezpieczeństwa

---

- W razie dostania się do wnętrza urządzenia substancji obcej, takiej jak woda, należy odłączyć wtyczkę przewodu zasilającego od gniazda elektrycznego i skontaktować się z najbliższym punktem serwisowym.
  - W przeciwnym razie może dojść do pożaru lub porażenia prądem.
- Do usuwania substancji obcych lub kurzu ze styków wtyczki przewodu zasilającego należy używać czystej, suchej szmatki. Do tego celu nie należy używać szmatki mokrej ani wilgotnej.
  - W przeciwnym razie może dojść do pożaru lub porażenia prądem.
- Nie należy czyścić urządzenia, bezpośrednio rozpylając na nie wodę.
- Do czyszczenia nie wolno używać benzenu, rozpuszczalnika, odplamiacza, wybielacza (np. Clorox) ani substancji zawierających chlor.
  - Mogą one uszkodzić powierzchnię urządzenia i spowodować pożar.
- Przed czyszczeniem lub wykonaniem czynności konserwacyjnych należy odłączyć urządzenie od gniazda ściennego.
  - W przeciwnym razie może dojść do pożaru lub porażenia prądem.
- Do mycia lodówki należy używać czystej gąbki lub miękkiej ściereczki i łagodnego detergentu rozpuszczonego w ciepłej wodzie.

- Do czyszczenia powierzchni zewnętrznych (drzwi i obudowy), części plastikowych, drzwi i wewnętrznych wykończeń oraz uszczelek nie należy używać środków czyszczących o właściwościach ściernych ani silnie działających, np. płynów do mycia szyb, proszków do szorowania, palnych płynów, preparatów z zawartością kwasu solnego, wosków do czyszczenia, koncentratów detergentów, wybielaczy ani środków zawierających pochodne nafty.
  - Mogą one spowodować zarysowanie lub uszkodzenie materiałów.
- Szklanych półek i pokryw nie należy myć ciepłą wodą, gdy nadal są zimne. Szklane półki i pokrywy mogą pęknąć pod wpływem zmian temperatury lub po uderzeniu lub upuszczeniu.

## Krytyczne ostrzeżenia dotyczące usuwania produktu

### OSTRZEŻENIE

- Materiał pakunkowy produktu należy usuwać w sposób bezpieczny dla środowiska.
- Przed usunięciem produktu należy sprawdzić, czy żaden z przewodów rurowych z tyłu lodówki nie jest uszkodzony.

## Informacje dotyczące bezpieczeństwa

---

- W przypadku usuwania lodówki należy zdjąć drzwi i ich uszczelki oraz zatrzaski, aby małe dzieci lub zwierzęta nie zostały uwięzione wewnątrz. Należy dopilnować, aby dzieci nie bawiły się urządzeniem. Jeżeli dojdzie do uwięzienia, dziecko może się skaleczyć lub udusić.
  - Jeżeli dojdzie do uwięzienia, dziecko może doznać obrażeń ciała lub się udusić.
- W izolacji stosowany jest cyklopentan. Gazy zawarte w materiale izolacyjnym wymagają specjalnej procedury usuwania. Informacji na temat bezpiecznego dla środowiska usuwania tego produktu udzielają miejscowe władze.
- Wszystkie materiały pakunkowe należy trzymać poza zasięgiem dzieci, ponieważ elementy opakowania mogą być dla nich niebezpieczne.
  - Jeżeli dziecko nałoży sobie na głowę worek, może się udusić.

### Dodatkowe wskazówki eksploatacyjne

---

- W razie awarii zasilania należy uzyskać w zakładzie energetycznym informacje o czasie trwania przerwy w zasilaniu.
  - W większości przypadków brak zasilania przez godzinę lub dwie nie wpływa na temperaturę wewnątrz lodówki. Jednak przy wyłączonym zasilaniu należy ograniczyć do minimum otwieranie drzwi.

- Jeśli brak zasilania potrwa ponad 24 godziny, należy wyjąć i wyrzucić wszystkie zamrożone produkty żywnościowe.
- Lodówka może nie działać prawidłowo (zamrożone produkty mogą się rozmrozić lub temperatura w komorze przeznaczonej na żywność mrożoną może wzrosnąć), jeżeli urządzenie przez dłuższy czas będzie ustawione w miejscu, w którym temperatura otoczenia jest stale niższa niż temperatury, do pracy w których urządzenie zostało zaprojektowane.
- W przypadku pewnych produktów przechowywanie ich w warunkach chłodniczych może niekorzystnie na nie wpłynąć ze względu na ich właściwości.
- Urządzenie nie wymaga ręcznego odszraniania. Odbywa się ono automatycznie.
- Wzrost temperatury podczas odszraniania jest zgodny z wymogami norm ISO. Aby zapobiec nadmiernemu wzrostowi temperatury zamrożonej żywności podczas odszraniania, produkty należy zawinąć w kilka warstw gazety.
- Nie należy powtórnie zamrażać produktów, które zostały całkowicie rozmrożone.
- Temperatura w obszarach lub komorach oznaczonych dwiema gwiazdkami (\*\*\*) jest nieco wyższa niż w innych obszarach zamrażarki.  
Obszary lub komory oznaczone dwiema gwiazdkami opisano w instrukcji obsługi dostarczonego modelu. (tylko w określonych modelach)

# Informacje dotyczące bezpieczeństwa

## Instrukcje dotyczące zużytego sprzętu elektrycznego i elektronicznego



Prawidłowe usuwanie produktu (zużyty sprzęt elektryczny i elektroniczny)  
(Dotyczy krajów, w których stosuje się systemy segregacji odpadów)

To oznaczenie umieszczone na produkcie, akcesoriach lub dokumentacji oznacza, że po zakończeniu eksploatacji nie należy tego produktu ani jego akcesoriów (np. ładowarki, zestawu słuchawkowego, przewodu USB) wyrzucać wraz ze zwykłymi odpadami gospodarstwa domowego. Aby uniknąć szkodliwego wpływu na środowisko naturalne i zdrowie ludzi wskutek niekontrolowanego usuwania odpadów, prosimy o oddzielenie tych przedmiotów od odpadów innego typu oraz o odpowiedzialny recykling i praktykowanie ponownego wykorzystania materiałów.

W celu uzyskania informacji na temat miejsca i sposobu bezpiecznego dla środowiska recyklingu tych przedmiotów, użytkownicy w gospodarstwach domowych powinni skontaktować się z punktem sprzedaży detalicznej, w którym dokonali zakupu produktu, lub z organem władz lokalnych.

Użytkownicy w firmach powinni skontaktować się ze swoim dostawcą i sprawdzić warunki umowy zakupu. Produktu ani jego akcesoriów nie należy usuwać razem z innymi odpadami komercyjnymi.

Informacje na temat zobowiązań firmy Samsung w zakresie ochrony środowiska i określonych obowiązków regulacyjnych dotyczących produktu, np. związanych z rozporządzeniem REACH, dyrektywą WEEE lub utylizacją baterii można uzyskać na naszej stronie internetowej poświęconej zrównoważonemu rozwojowi, dostępnej za pośrednictwem witryny [www.samsung.com](http://www.samsung.com).

(Dotyczy tylko produktów sprzedawanych w krajach Unii Europejskiej i Wielkiej Brytanii).

# Instalacja

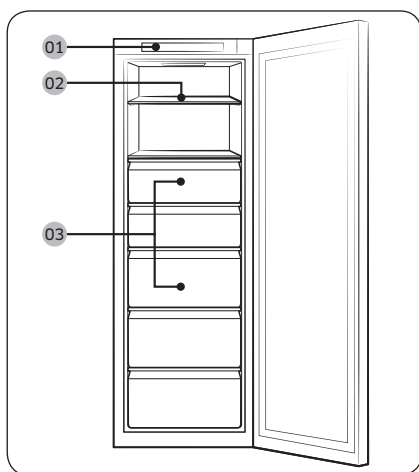
Należy dokładnie wykonać podane instrukcje, aby prawidłowo zainstalować lodówkę i zapobiec wypadkom podczas jej użytkowania.

## ⚠ OSTRZEŻENIE

- Lodówka może być używana wyłącznie w sposób zgodny z niniejszą instrukcją obsługi.
- Wszelkie czynności serwisowe muszą być wykonywane przez wykwalifikowanego technika.
- Materiał pakunkowy lodówki należy usuwać zgodnie z lokalnymi przepisami.
- Aby zapobiec porażeniu prądem elektrycznym, przed pracami związanymi z naprawą lub wymianą należy odłączyć przewód zasilający.

## Opis lodówki

Rzeczywisty wygląd i dostarczone elementy urządzenia mogą się różnić w zależności od modelu i kraju.



- 01 Panel główny
- 02 Półka
- 03 Szuflada (standardowa/duża)

## 📖 UWAGA

Aby zapewnić najlepszą wydajność energetyczną, należy upewnić się, czy wszystkie półki, szuflady i pojemniki znajdują się na swoich oryginalnych pozycjach.

# Instalacja

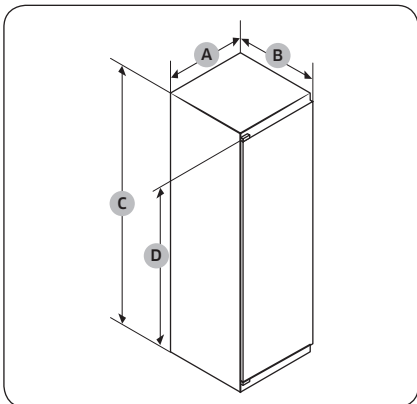
## Instalacja krok po kroku

### KROK 1 Wybór miejsca

Wymogi dotyczące miejsca instalacji:

- Wytrzymała, równa powierzchnia bez dywanów i wykładzin, które mogłyby uniemożliwić wentylację;
- Miejsce niewystawione na bezpośrednie światło słoneczne;
- Odpowiednia ilość miejsca umożliwiająca otwieranie i zamykanie drzwi;
- Miejsce oddalone od źródeł ciepła;
- Miejsce nieutrudniające czynności konserwacyjnych i naprawczych;
- Zakres temperatury: od 10 °C do 43 °C

Wymiary produktu

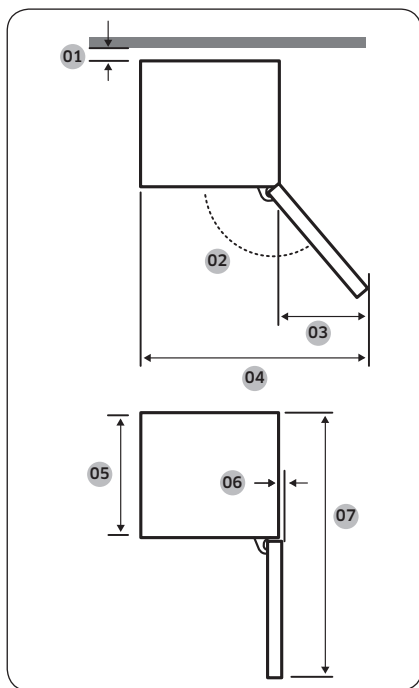


A	540±2
B	550±2
C	1775±2
D	1720

(jednostka: mm)



## Całkowite wymiary produktu



Model	BRZ22*0* Zawias przesuwny	BRZ22*1* BRZ22*2* Zawias stały lub z cichym domykiem
01 *	10 (min.) / 30 (zalecane)	
02	95° (zalecane)	115° (zalecane)
03	218	180
04	758	700
05	510	510
06	1	5
07	1055	1055

\* 01: Od zabudowy do tylnej ścianki produktu.  
(jednostka: mm)

### UWAGA

- Podane zużycie energii zakłada odległość 10 mm od zabudowy do tylnej ścianki produktu. Produkt będzie funkcjonował prawidłowo przy odległości poniżej 10 mm, jednakże będzie zużywał nieco więcej energii.
- Zaleca się używanie zabudowy o grubości 18 mm z zawiasami o grubości poniżej 20 mm.

### UWAGA

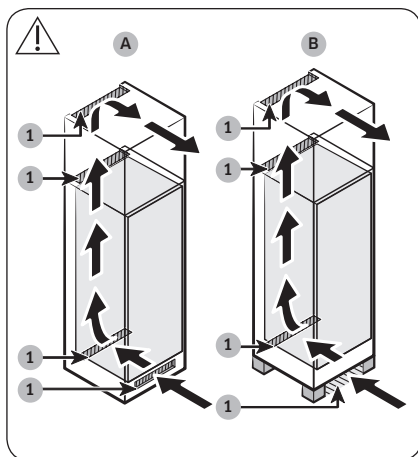
- Wartości w powyższej tabeli mogą się różnić w zależności od metody pomiaru.
- W przypadku montażu w zabudowie należy zapoznać się z instrukcją montażu.

# Instalacja

## System cyrkulacji powietrza w zabudowie

Jak pokazano na ilustracji, powietrze dostające się do zabudowy przemieszcza się wzdłuż ścieżki cyrkulacji (patrz kierunek wskazywany przez strzałki). Zabudowa musi mieć co najmniej 200 cm<sup>2</sup> (szer. × wys.: 500 mm × 40 mm) powierzchni zarówno dla wlotu, jak i wylotu powietrza. Ponadto należy zostawić co najmniej 200 cm<sup>2</sup> (szer. × wys.: 500 mm × 40 mm) przestrzeni wentylacyjnej w dolnej części tyłu.

Wlot powietrza

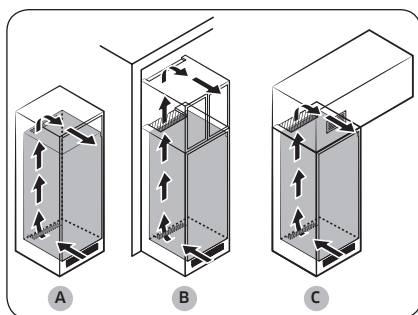


1	200 cm <sup>2</sup>
---	---------------------

W zależności od typu zabudowy wlot powietrza musi znajdować się w miejscu pokazanym na jednym z poniższych przykładów lub w podobnym.

- A. Otwór wentylacyjny znajdujący się w zabudowie.
- B. Zabudowa wyposażona w nóżki.

Wylot powietrza



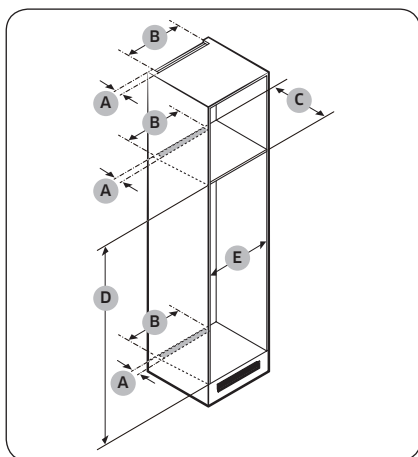
W zależności od typu zabudowy wylot powietrza musi znajdować się w miejscu pokazanym na jednym z poniższych przykładów lub w podobnym.

- A. Tuż nad lodówką z opcjonalną kratką wentylacyjną
- B. W pobliżu górnej części zabudowy
- C. Nad lodówką z oddzielnie wbudowanym otworem wentylacyjnym

### ⚠ PRZESTROGA

Niezależnie od konstrukcji zabudowy system cyrkulacji powietrza nie może być zablokowany przez jakąkolwiek instalację.

## Wymiary zabudowy



### ⚠ PRZESTROGA

Jeśli zabudowa została wyposażona w drzwi, upewnij się, że nie są zbyt ciężkie i nie przechyliły się ani nie upadną.

Grubość (mm)	Masa (kg)
Min. 16 Maks. 19	Maks. 28

Jakiegolwiek usterki urządzenia wynikające z poniższych przyczyn nie są objęte gwarancją.

1. Nieprawidłowe warunki miejsca montażu lub nieprawidłowe wymiary zabudowy
2. Wadliwa zabudowa
3. Błędy instalatora lub użytkownika

## Wolne miejsce

Na poniższych ilustracjach i w tabelach przedstawiono wymagania w zakresie wolnego miejsca.

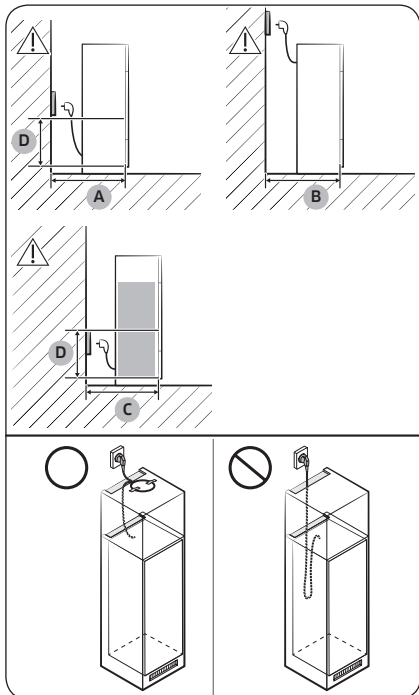
Model		A (mm)	B (mm)	C (mm)	D (mm)	E (mm)	Uwaga
Zawias przesuwny	Min.	40	500	560	1778	560	Zawias: 17 mm
	Zalecane			580	1780	562	
	Maks.			-	1782	568	
Zawias stały lub z cichym domykiem	Min.	40	500	560	1778	560	
	Zalecane			580	1780	562	
	Maks.			-	1782	568	

### 📖 UWAGA

Jeśli zabudowa jest szersza niż 568 mm, uszczelka (między lodówką i zabudową) może być luźna.

# Instalacja

Kwestia lokalizacji gniazda elektrycznego i wymaganego miejsca



A	Min. 590
B	Min. 560
C	Min. 580
D	240

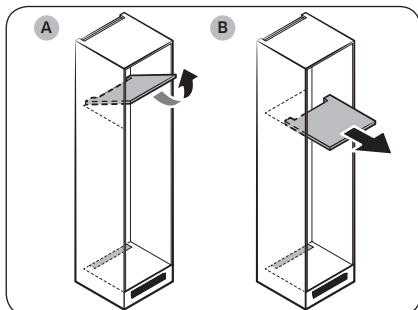
(jednostka: mm)

## UWAGA

W przypadku montażu lodówki w zabudowie o głębokości 560 mm przed podłączeniem do gniazda elektrycznego należy upewnić się, że przewód zasilający jest umieszczony z boku lodówki. Przewód zasilający znajdujący się z tyłu lodówki może spowodować pogorszenie efektywności energetycznej.

## Typ zabudowy

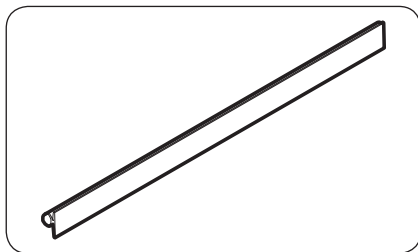
Zalecany jest jeden z następujących typów zabudowy:



### UWAGA

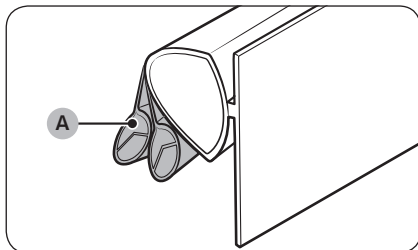
W przypadku zastosowania jednego z tych typów zabudowy nie trzeba wyjmować urządzenia głównego z zabudowy, aby przeprowadzić serwis uszkodzonego głównego zespołu płyty produktu. Korzystanie z innego typu zabudowy wymaga wysunięcia z niej urządzenia głównego w celu wykonania czynności serwisowych.

- A. Typ podnoszony
- B. Typ przesuwany



### UWAGA

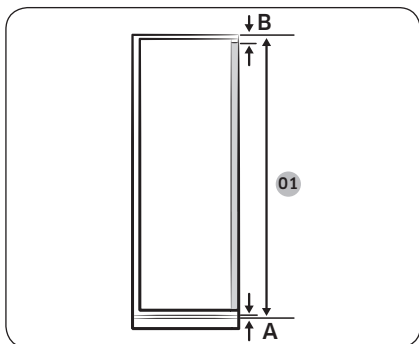
- Korzystanie z zabudowy o niezalecanych wymiarach może spowodować, że uszczelka między lodówką a zabudową może okazać się niedopasowana (luźna) po wsunięciu lodówki w zabudowę.



### UWAGA

- Jeśli uszczelka przeznaczona do modeli BRZ22\*1\*, BRZ22\*2\* (zawias stały, zawias z cichym domykiem) nie zostanie właściwie zamocowana przez jej wsunięcie na miejsce, należy ją podzielić i wyjąć po kolei 2 dodatkowe rozgałęzienia (A) uszczelki i spróbować ponownie.

# Instalacja

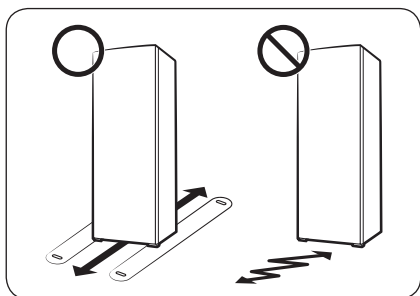


Model	BRZ22*0* Zawias przesuwny	BRZ22*1* BRZ22*2* Zawias stały lub z cichym domykiem
01	1775+A+B	

- A. Dolna krawędź panelu przedniego powyżej systemu cyrkulacji powietrza
- B. Część wystająca panelu przedniego

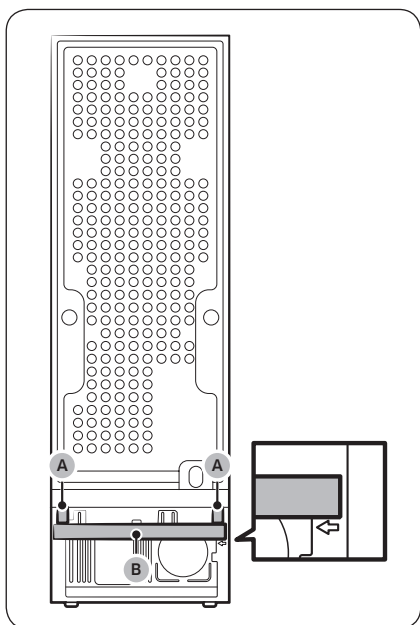


## KROK 2 Podłoga



- Powierzchnia przeznaczona do ustawienia lodówki musi być wystarczająco wytrzymała, aby stanowić podparcie dla całkowicie wypełnionej lodówki.
- Aby zabezpieczyć podłogę, pod każdą stopkę lodówki podłóż duży kawałek kartonu.
- Gdy lodówka znajdzie się w swoim finalnym położeniu, nie przesuwaj jej, chyba że będzie to konieczne ze względu na zabezpieczenie podłogi. Jeżeli trzeba, na odcinku przesuwu wyłóż gruby papier lub materiał (np. stary dywan).

## KROK 3 Element dystansowy (tylko w określonych modelach)



W celu uzyskania optymalnej wydajności energetycznej należy zamontować dostarczone elementy dystansowe (A) i gąbkę (B), jak pokazano na ilustracji.

### ⚠ PRZESTROGA

Jeśli lodówka nie jest równo z zabudową, można przyciąć elementy dystansowe, aby dopasować lodówkę do zabudowy, ale nie można wówczas zagwarantować optymalnej wydajności energetycznej.



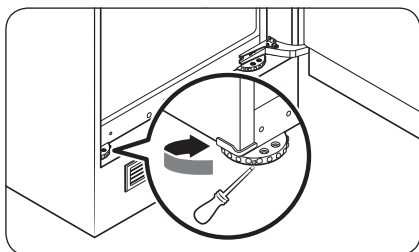
# Instalacja

## KROK 4 Regulacja nóżek poziomujących

### ⚠ PRZESTROGA

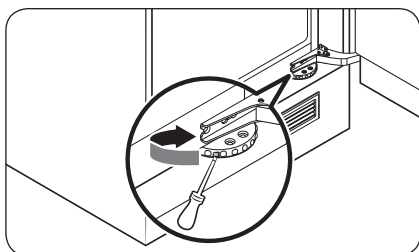
- Lodówkę należy wypoziomować na płaskiej, stabilnej podłodze. W przeciwnym razie może dojść do uszkodzenia lodówki lub obrażeń ciała.
- Wypoziomowanie należy przeprowadzić przy pustej lodówce. Należy upewnić się, że w lodówce nie pozostały żadne produkty żywnościowe.

Lodówkę można wypoziomować przez regulację przednich nóżek wyposażonych w odpowiednie śruby (poziomujące). Do wypoziomowania należy użyć płaskiego wkrętaka.



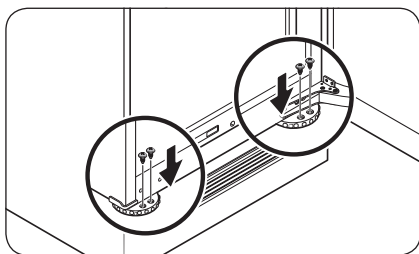
### Aby zmienić wysokość po lewej stronie:

Włóż płaski wkrętak w łeb śruby poziomującej w lewej przedniej nóżce. Obróć śrubę poziomującą w prawo, aby zwiększyć wysokość, lub w lewo, aby ją zmniejszyć.



### Aby zmienić wysokość po prawej stronie:

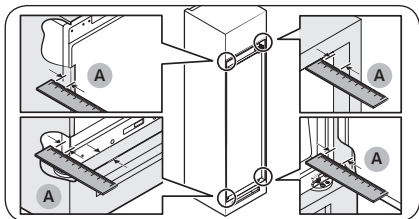
Włóż płaski wkrętak w łeb śruby poziomującej w prawej przedniej nóżce. Obróć śrubę poziomującą w prawo, aby zwiększyć wysokość, lub w lewo, aby ją zmniejszyć.



### 📖 UWAGA

Upewnij się, że pomiędzy lodówką a wnęką zachowany jest odstęp 41 mm (A: w przypadku zawiasu przesuwającego lub stałego). Następnie zamocuj przednie nóżki przy użyciu wkrętów.

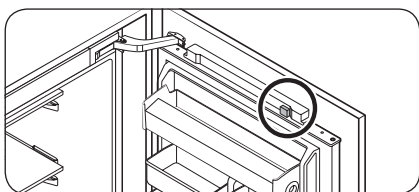




### KROK 5 Ustawienia początkowe

Wykonanie poniższych czynności zapewnia pełną funkcjonalność lodówki.

1. Zdejmij piankę PE przytwierdzoną na rogach każdej z półek. Pianka ma za zadanie zabezpieczyć lodówkę w czasie transportu.
2. Otwórz drzwi i sprawdź, czy lampka oświetlająca wnętrze świeci.



3. Zdejmij arkusz pianki PE z magnesu w górnej części drzwi.

4. Ustaw temperaturę na najniższą i poczekaj ok. godziny. Lodówka lekko się schłodzi, a silnik będzie pracować bez zakłóceń.
5. Poczekaj, aż lodówka osiągnie ustawioną temperaturę. Teraz lodówka jest gotowa do użytku.

#### UWAGA

Po włączeniu się lodówki rozlegnie się alarm. Aby wyłączyć alarm, naciśnij przycisk Freezer (Zamrażarka).

# Instalacja

---

## KROK 6 Ostrzeżenie o temperaturze (tylko w określonych modelach)

---

- Jeśli w komorze zamrażarki panuje zbyt wysoka temperatura, na wyświetlaczu lodówki pojawi się migający symbol „-” i będzie emitowany alarm. Może to nastąpić, gdy temperatura w zamrażarce jest zbyt wysoka po awarii zasilania.
- W takiej sytuacji naciśnij przycisk **Freezer (Zamrażarka)**. Przez 5 sekund będzie wyświetlana wyższa z temperatur. Następnie pojawi się bieżąca temperatura. Aby wyłączyć alarm, naciśnij przycisk **Door Alarm (Ostrzeżenie o otwartych drzwiach)**.

## KROK 7 Końcowa kontrola

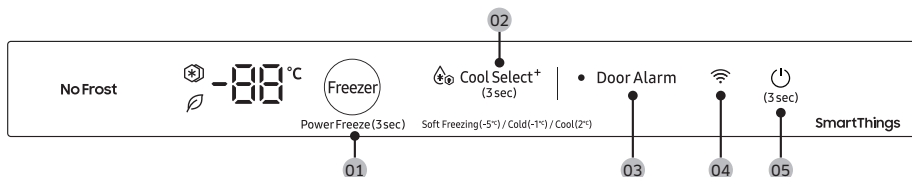
---

Po zakończeniu instalacji upewnij się, czy:

- Lodówka jest podłączona do gniazda elektrycznego i prawidłowo uziemiona.
- Lodówka jest ustawiona na płaskiej, równej powierzchni i czy zachowana jest odpowiednia odległości od ścian lub szafek.
- Lodówka jest wypoziomowana i stoi stabilnie w zabudowie.
- Drzwi otwierają się i zamykają swobodnie, a lampka oświetlająca wewnątrz zapala się automatycznie po otwarciu drzwi.

# Obsługa

## Panel główny



**01** Freezer (Zamrażarka) /  
Power Freeze (Intensywne zamrażanie)

**02** Cool Select+ (Wybór chłodzenia+)


**03** Door Alarm (Ostrzeżenie o otwartych  
drzwiach)

**04** Połączenie sieciowe \*

**05** (Zasilanie)




\* tylko w określonych modelach

### **UWAGA**

- Jeśli drzwi pozostają otwarte przez 5 minut, światło wewnątrz będzie pulsować przez 5 minut, a następnie zostanie wyłączone. Służy to ostrzeżeniu użytkowników niesłyszących oraz niedośłyszących o otwartych drzwiach. Jest to normalny sposób działania.
- Po każdym otwarciu drzwi zaświecą się jednocześnie wszystkie wskaźniki LED, po zamknięciu drzwi wszystkie wskaźniki jednocześnie zgasną.
- Po włączeniu w aplikacji SmartThings funkcji AI Energy Mode pojawia się ikona . (tylko w określonych modelach)

# Obsługa

## 01 Zamrażarka / Intensywne zamrażanie (3 s)

Freezer (Zamrażarka)	<p>Przycisk <b>Freezer (Zamrażarka)</b> służy do ustawiania temperatury zamrażarki. Dostępny zakres wartości to temperatura od -15 °C do -23 °C (domyślnie: -19 °C).</p> <p> <b>UWAGA</b></p> <p>Nie można zmienić temperatury w trybie Wybór chłodzenia+.</p>
Power Freezer (Intensywne zamrażanie)	<p>Funkcja Intensywne zamrażanie przyspiesza proces zamrażania przy maksymalnej szybkości obrotów wentylatora. Zamrażarka działa z maksymalną wydajnością przez 50 godzin, po czym powraca do poprzedniej temperatury. Aby zamrozić dużą ilość produktów, należy włączyć tryb Intensywne zamrażanie na co najmniej 20 godzin przed umieszczeniem produktów w zamrażarce.</p> <ul style="list-style-type: none"><li>• Aby włączyć funkcję Intensywne zamrażanie, naciśnij przycisk <b>Freezer (Zamrażarka)</b> i przytrzymaj go przez 3 sekundy w celu wybrania opcji Intensywne zamrażanie. Zaświeci się odpowiedni wskaźnik () , a lodówka przyspieszy zamrażanie.</li><li>• Po zakończeniu procesu Intensywne zamrażanie odpowiedni wskaźnik wyłączy się, a w zamrażarce zostanie przywrócone poprzednie ustawienie temperatury.</li><li>• Aby wyłączyć funkcję Intensywne zamrażanie, ponownie naciśnij przycisk <b>Freezer (Zamrażarka)</b> i przytrzymaj go przez 3 sekundy. Zamrażarka powróci do poprzedniego ustawienia temperatury, a wskaźnik zgaśnie.</li></ul> <p> <b>UWAGA</b></p> <p>Użycie funkcji Intensywne zamrażanie zwiększa zużycie energii. W przypadku rezygnacji z dalszego korzystania z tej funkcji należy pamiętać o jej wyłączeniu i powrocie do poprzedniej temperatury.</p>

## 02 Wybór chłodzenia+

Każde naciśnięcie przycisku **Cool Select+ (Wybór chłodzenia+)** i przytrzymanie go przez 3 sekundy powoduje przełączanie trybów pracy w następującej kolejności:

Soft Freezing (Lekkie mrożenie) (-5 °C) → Cold (Oziębienie) (-1 °C) → Cool (Chłodzenie) (2 °C)

### **PRZESTROGA**

- Przejście z trybu Zamrażarka do trybu Wybór chłodzenia+ może spowodować pojawienie się płynu wyciekającego z przechowywanych produktów.
- Mięsa i ryb nie należy przechowywać przez dłuższy czas w trybie Wybór chłodzenia+. Nieprawidłowe ustawienie temperatury dla przechowywanych produktów może spowodować ich zamrożenie lub zepsucie.
- Jeśli zasilanie lodówki zostanie przywrócone po dłuższym czasie przerwy, ustawienia trybu Wybór chłodzenia+ mogą zostać zresetowane do fabrycznych wartości domyślnych. Przed rozpoczęciem korzystania z lodówki należy sprawdzić ustawienia trybu Wybór chłodzenia+.

### 03 Ostrzeżenie o otwartych drzwiach

Pozwala ustawić alarm przypomnienia. Jeśli drzwi pozostają otwarte przez ponad 2 minuty, zostanie wyemitowany alarm dźwiękowy i zacznie migać wskaźnik alarmu.


Włączanie i wyłączanie alarmu odbywa się poprzez naciśnięcie przycisku **Door Alarm (Ostrzeżenie o otwartych drzwiach)**.

### 04 Połączenie sieciowe \*

Ta ikona oznacza, że lodówka jest podłączona do sieci. Jeśli ikona Wi-Fi miga, zalecamy połączenie lodówki z aplikacją SmartThings. Umożliwia to sterowanie lodówką i jej monitorowanie za pomocą aplikacji SmartThings. Więcej informacji można znaleźć w części **SmartThings (tylko w określonych modelach)**.

### 05 (Zasilanie)

Aby włączyć lodówkę, naciśnij przycisk  i przytrzymaj go przez 3 sekundy.

Ponowne naciśnięcie przycisku  i przytrzymanie go przez 3 sekundy spowoduje wyłączenie lodówki i zamrażarki oraz zgaśnięcie kontrolki.

### Włączanie lub wyłączenie funkcji Wi-Fi (tylko w określonych modelach)

Aby włączyć lub wyłączyć funkcję Wi-Fi, naciśnij przycisk **Freezer (Zamrażarka)** i przytrzymaj go przez 10 sekund. Na wyświetlaczu przez 5 sekund będzie widoczny stan funkcji Wi-Fi (jak pokazano na rysunku).

Funkcja Wi-Fi włączona



Funkcja Wi-Fi wyłączona



### UWAGA

- Aby połączyć lodówkę z aplikacją SmartThings, wymagane jest włączenie funkcji Wi-Fi.
- Więcej informacji można znaleźć w części **SmartThings (tylko w określonych modelach)**.

# Obsługa

## SmartThings (tylko w określonych modelach)

### Instalacja

Odwiedź sklep Google Play, Galaxy Apps lub Apple App Store i wyszukaj aplikację „SmartThings”. Pobierz i zainstaluj aplikację SmartThings firmy Samsung Electronics na swoim smartfonie lub tablecie.

### UWAGA

- Wersja oprogramowania obsługującego aplikację SmartThings może ulec zmianie zgodnie z zasadami określonymi przez producenta systemu operacyjnego. Ponadto w przypadku aplikacji SmartThings lub obsługiwanych przez nią funkcji nowe zasady aktualizacji aplikacji w aktualnej wersji systemu operacyjnego mogą zostać zawieszono ze względu na użyteczność lub bezpieczeństwo.
- Aplikacja SmartThings może zostać zmieniona bez powiadomienia w celu poprawy jej funkcji użytkowych lub działania. Podobnie jak wersja systemu operacyjnego telefonu komórkowego jest aktualizowana co roku, również aplikacja SmartThings jest stale aktualizowana zgodnie z najnowszym systemem operacyjnym. W przypadku pytań dotyczących wyżej wymienionych kwestii prosimy o kontakt pod adresem [st.service@samsung.com](mailto:st.service@samsung.com).
- Zalecane systemy szyfrowania obejmują WPA/TKIP i WPA2/AES. Wszelkie nowsze lub niestandardowe protokoły uwierzytelniania Wi-Fi nie są obsługiwane.
- Na działanie sieci bezprzewodowych może wpływać otaczające środowisko komunikacji bezprzewodowej.
- Jeśli dostawca usług internetowych zarejestrował adres MAC komputera lub modemu użytkownika w celu jego identyfikacji, lodówka Samsung Smart może być pozbawiona możliwości łączenia się z Internetem. W takim wypadku skontaktuj się z dostawcą usług internetowych, aby uzyskać pomoc techniczną.
- Ustawienia zapory firewall w danej sieci mogą uniemożliwiać lodówce Samsung Smart dostęp do Internetu. Skontaktuj się z dostawcą usług internetowych, aby uzyskać pomoc techniczną. Jeśli problem będzie się powtarzał, skontaktuj się z lokalnym punktem serwisowym firmy Samsung lub sprzedawcą jej produktów.
- Aby skonfigurować ustawienia punktu dostępu bezprzewodowego (AP), zapoznaj się z instrukcją routera.
- Lodówki Samsung Smart obsługują zarówno sieci Wi-Fi 2,4 GHz z protokołami IEEE 802.11 b/g/n, jak i Soft-AP. (Zaleca się stosowanie protokołu IEEE 802.11 n).
- Niezatwierdzone routery bezprzewodowe sieci Wi-Fi mogą nie zapewniać połączenia z lodówkami Samsung Smart.

### Konto Samsung

Aby korzystać z aplikacji, należy mieć zarejestrowane konto Samsung. Jeśli użytkownik nie ma konta Samsung, może je utworzyć, postępując zgodnie z instrukcjami wyświetlanymi w aplikacji w celu utworzenia bezpłatnego konta Samsung.



## Czynności wstępne

Włącz urządzenie, z którym chcesz nawiązać połączenie, otwórz aplikację SmartThings na telefonie i postępuj zgodnie z poniższymi instrukcjami.

Jeśli zostanie wyświetlone okno podręczne z informacją o znalezieniu nowego urządzenia, dotknij przycisku **ADD NOW (DODAJ TERAZ)**.

Jeśli okno podręczne nie zostanie wyświetlone, dotknij przycisku **+**, a następnie z listy dostępnych urządzeń wybierz urządzenie, z którym chcesz nawiązać połączenie.

Jeśli urządzenia brak na liście dostępnych urządzeń, dotknij opcji **Supported Devices (Obsługiwane urządzenia)**, wybierz typ urządzenia Lodówka, a następnie wybierz model urządzenia.

Postępuj zgodnie z instrukcjami wyświetlanymi w aplikacji, aby skonfigurować urządzenie. Po zakończeniu konfiguracji lodówka pojawi się jako „karta” na ekranie **Devices (Urządzenia)**.

## Aplikacja lodówki

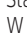
### Zintegrowane sterowanie

Lodówkę można monitorować i sterować nią, przebywając w domu, jak i poza nim.

- Dotknij ikony lodówki na pulpicie SmartThings lub dotknij ikony Urządzenia w dolnej części pulpitu, a następnie dotknij karty lodówki, aby otworzyć stronę Lodówka.
- Sprawdź stan działania lub powiadomienia dotyczące lodówki. Możesz też w razie potrzeby zmieniać opcje i ustawienia.

### UWAGA

Niektóre opcje i ustawienia lodówki mogą nie być dostępne w trybie zdalnego sterowania.

Kategoria	Pozycja	Opis
Monitorowanie i sterowanie	Temperatura zamrażarki	Umożliwia ustawienie i monitorowanie żądanej temperatury zamrażarki.
	Intensywne zamrażanie	Pozwala włączyć lub wyłączyć funkcję Intensywne zamrażanie oraz sprawdzić bieżące ustawienia.
Alarmy	Nietypowo wysoka temperatura	Ten alarm jest wyzwalany, gdy w lodowce panuje zbyt wysoka temperatura.
	Otwarte drzwi	Ten alarm jest wyzwalany, gdy drzwi są otwarte dłużej niż 2 minuty.
AI Energy Mode *	Funkcję AI Energy Mode można włączyć lub wyłączyć w menu Energy aplikacji SmartThings. Stan funkcji AI Energy Mode można sprawdzić w aplikacji SmartThings. W niektórych modelach na panelu głównym pojawia się ikona  wskazująca, że włączona jest funkcja AI Energy Mode. (tylko w określonych modelach) Włączenie funkcji AI Energy Mode zmniejsza zużycie energii, ale może też obniżyć wydajność chłodzenia.	

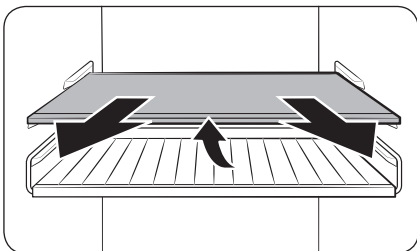
\* tylko w określonych modelach



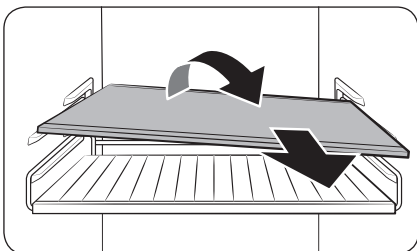
# Konserwacja

## Obsługa i konserwacja

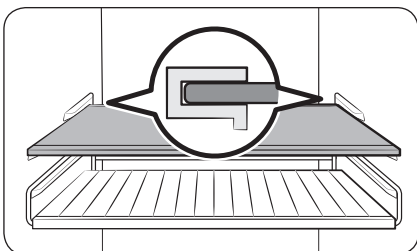
### Półki / półka na wino (tylko w określonych modelach)



- Wsuń nieco półkę (lub półkę na wino). Następnie wysuwaj ją, unosząc tył.



- Ustaw półkę (lub półkę na wino) ukośnie, aby ją wysunąć z lodówki.



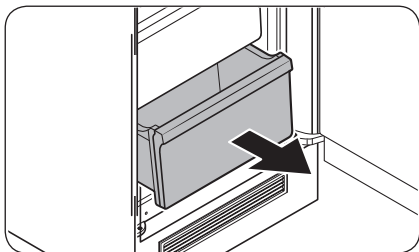
#### **⚠ PRZESTROGA**

- Nie należy obracać półki do góry nogami lub tyłem do przodu.
- Szklane pojemniki mogą zarysować powierzchnię półek ze szkła.
- Nie należy wsuwać standardowej półki w miejscu przeznaczonym na półkę na wino. Może to doprowadzić do uszkodzenia lodówki. (tylko w określonych modelach)



---

## Szuflady



Lekko unieś przód szuflady, a następnie ją wysuń.

# Konserwacja

## Czyszczenie

### Wnętrze i powierzchnie zewnętrzne

#### OSTRZEŻENIE

- Do czyszczenia nie należy używać benzenu, rozcieńczalnika, ani detergentów do zastosowań domowych lub do mycia samochodów, takich jak np. Clorox™. Mogą one uszkodzić powierzchnię lodówki i spowodować pożar.
- Nie należy rozpylać wody na lodówkę. Może to spowodować porażenie prądem elektrycznym.

Systematycznie usuwaj kurz lub wodę ze styków wtyczki przewodu zasilającego i punktów styku za pomocą suchej szmatki.

1. Odłącz przewód zasilający.
2. Za pomocą miękkiej, wilgotnej i niestrzępiącej się szmatki lub ręcznika papierowego wyczyść wnętrze i powierzchnie zewnętrzne lodówki.
3. Na koniec suchą szmatką lub ręcznikiem papierowym dokładnie osusz urządzenie.
4. Podłącz przewód zasilający.

## Wymiana

### Żarówki LED

Aby wymienić żarówki lodówki, skontaktuj się z lokalnym punktem serwisowym firmy Samsung.

#### OSTRZEŻENIE

- Żarówki nie są przeznaczone do wymiany przez użytkownika lodówki. Nie należy podejmować prób samodzielnej wymiany żarówki. Może to spowodować porażenie prądem elektrycznym.

### Lampka (źródło światła)

Ten produkt zawiera źródło światła o klasie efektywności energetycznej <G>.

Lampki ani urządzenia sterujące nie są przeznaczone do wymiany przez użytkownika. Aby wymienić lampki i/lub urządzenia sterujące produktu, skontaktuj się z lokalnym punktem serwisowym firmy Samsung.

Szczegółowe informacje dotyczące wymiany lampek lub urządzeń sterujących w danym produkcie można znaleźć na stronie internetowej firmy Samsung (<http://www.samsung.com>), po wybraniu kolejno Wsparcie > Wsparcie produktowe i wprowadzeniu nazwy modelu.

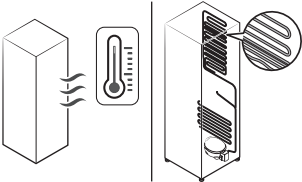
Aby uzyskać szczegółowe informacje dotyczące demontażu lampek i/lub urządzeń sterujących, należy postępować zgodnie z instrukcją wymiany udostępnioną jak podano powyżej.

# Rozwiązywanie problemów

Przed wezwaniem serwisu przeprowadź poniższe czynności kontrolne. Wezwania serwisu dotyczące normalnych sytuacji (niezwiązanych z usterkami) podlegają opłatom.

## Informacje ogólne

### Temperatura

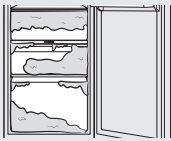
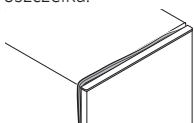
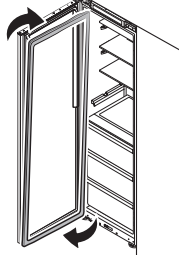
Objaw	Możliwe przyczyny	Rozwiązanie
Lodówka nie działa. Lodówka nie osiąga odpowiedniej temperatury.	<ul style="list-style-type: none"><li>Przewód zasilający nie jest prawidłowo podłączony.</li></ul>	<ul style="list-style-type: none"><li>Podłącz prawidłowo przewód zasilający.</li></ul>
	<ul style="list-style-type: none"><li>Temperatura nie jest prawidłowo ustawiona.</li></ul>	<ul style="list-style-type: none"><li>Ustaw niższą temperaturę.</li></ul>
	<ul style="list-style-type: none"><li>Lodówka znajduje się blisko źródła ciepła lub w bezpośrednim świetle słonecznym.</li></ul>	<ul style="list-style-type: none"><li>Ustaw lodówkę z dala od miejsc nasłonecznionych lub źródeł ciepła.</li></ul>
	<ul style="list-style-type: none"><li>Niewystarczający odstęp pomiędzy lodówką i przedmiotami po bokach/z tyłu.</li></ul>	<ul style="list-style-type: none"><li>Zapewnij co najmniej 7 mm odstępu od tylnej i bocznych ścianek zabudowy.</li></ul>
	<ul style="list-style-type: none"><li>Lodówka jest przeładowana. Produkty żywnościowe blokują otwory wentylacyjne lodówki.</li></ul>	<ul style="list-style-type: none"><li>Nie należy przeładowywać lodówki. Nie dopuszczaj, aby produkty żywnościowe blokowały otwory wentylacyjne.</li></ul>
Lodówka chłodzi zbyt mocno.	<ul style="list-style-type: none"><li>Temperatura nie jest prawidłowo ustawiona.</li></ul>	<ul style="list-style-type: none"><li>Ustaw wyższą temperaturę.</li></ul>
Ścianki wewnętrzne są ciepłe.	<ul style="list-style-type: none"><li>Na ściankach wewnętrznych lodówki znajdują się przewody rurowe odporne na ciepło.</li></ul>	<ul style="list-style-type: none"><li>Aby zapobiec kondensacji, lodówka wyposażona jest w przewody rurowe chroniące przed ciepłem zamontowane w przednich narożnikach. Jeżeli temperatura otoczenia wzrasta, urządzenie może nie działać efektywnie. Nie świadczy to o awarii systemu.</li></ul> 

# Rozwiązywanie problemów

## Nieprzyjemny zapach

Objaw	Możliwe przyczyny	Rozwiązanie
Nieprzyjemny zapach z lodówki.	<ul style="list-style-type: none"> <li>Zepsute produkty żywnościowe.</li> </ul>	<ul style="list-style-type: none"> <li>Wyczyść lodówkę i usuń zepsute produkty żywnościowe.</li> </ul>
	<ul style="list-style-type: none"> <li>Produkty żywnościowe o silnym zapachu.</li> </ul>	<ul style="list-style-type: none"> <li>Upewnij się, że żywność o intensywnym zapachu jest szczelnie zapakowana.</li> </ul>

## Szron

Objaw	Możliwe przyczyny	Rozwiązanie
Szron wokół otworów wentylacyjnych.	<ul style="list-style-type: none"> <li>Produkty blokują otwory wentylacyjne.</li> </ul>	<ul style="list-style-type: none"> <li>Upewnij się, że produkty nie blokują otworów wentylacyjnych.</li> </ul>
Szron na ściankach wewnętrznych.	<ul style="list-style-type: none"> <li>Drzwi nie są prawidłowo zamknięte.</li> </ul>	<ul style="list-style-type: none"> <li>Upewnij się, że produkty nie blokują drzwi. Wyczyść uszczelkę drzwi.</li> </ul>
<p>W zamrażarce gromadzi się nadmierna ilość szronu.</p> 	<ul style="list-style-type: none"> <li>Drzwi nie są prawidłowo uszczelnione, ponieważ po zmianie kierunku otwierania drzwi nie została odwrócona uszczelka.</li> </ul> 	<ul style="list-style-type: none"> <li>Zdejmij uszczelkę drzwi, a następnie obróć ją o 180° i zamontuj z powrotem.</li> </ul> 

## Skropliny

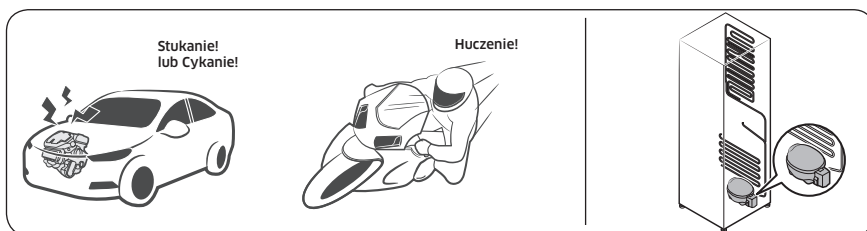
Objaw	Możliwe przyczyny	Rozwiązanie
Na ściankach wewnętrznych tworzą się skropliny.	<ul style="list-style-type: none"> <li>Jeśli drzwi były dłuższy czas otwarte, do wnętrza lodówki przedostała się wilgoć.</li> </ul>	<ul style="list-style-type: none"> <li>Usuń wilgoć i nie otwieraj drzwi na dłuższy czas.</li> </ul>
	<ul style="list-style-type: none"> <li>Produkty żywnościowe o dużej zawartości wilgoci.</li> </ul>	<ul style="list-style-type: none"> <li>Upewnij się, że żywność jest szczelnie zapakowana.</li> </ul>

## Czy z lodówki dochodzą nietypowe dźwięki?

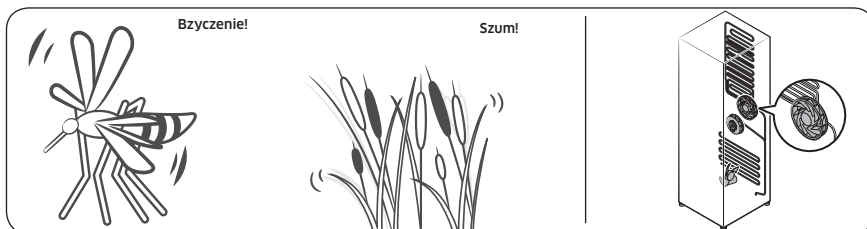
Przed wezwaniem serwisu przeprowadź poniższe czynności kontrolne. Wezwania serwisu dotyczące normalnych dźwięków podlegają opłatom.

**Te dźwięki są prawidłowe.**

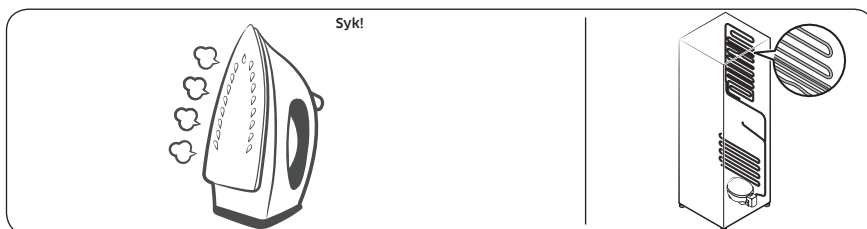
- Podczas uruchamiania lub kończenia pracy lodówka może wytwarzać odgłosy przypominające rozruch samochodu. Po ustabilizowaniu pracy dźwięki ucichną.



- Dźwięki te mogą być słyszalne podczas pracy wentylatora. Gdy lodówka osiągnie ustawioną temperaturę, dźwięk wentylatora ucichnie.

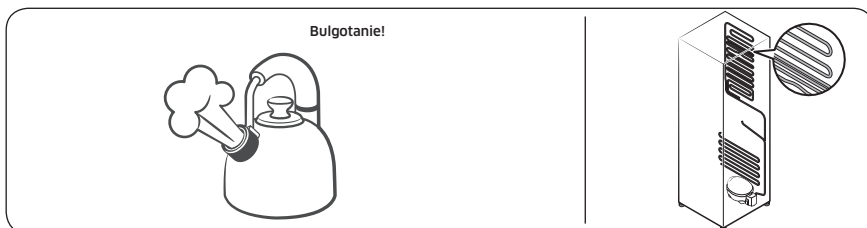


- W trakcie cyklu rozmrażania woda może kapać na podgrzewacz, wytwarzając odgłosy przypominające syczenie.

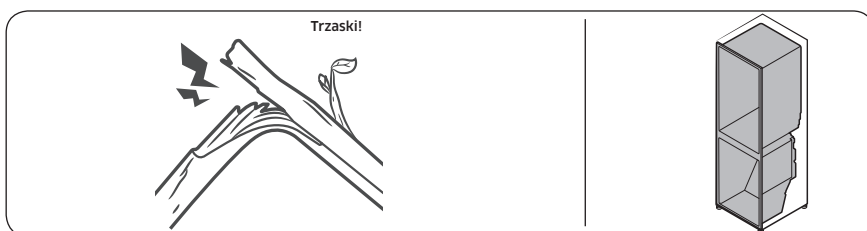


## Rozwiązywanie problemów

- Gdy lodówka chłodzi lub zamraża, gaz chłodniczy przepływa przez uszczelnione przewody rurowe, powodując odgłosy przypominające bulgotanie.




- Gdy temperatura lodówki wzrasta lub spada, plastikowe elementy rozszerzają się lub kurczą, powodując trzaski. Odgłosy te występują podczas cyklu rozmrażania lub podczas pracy elementów elektronicznych.



- W przypadku modeli z kostkarką do lodu: Gdy otwiera się zawór wody podczas napełniania kostkarki do lodu, może być słyszalne brzęczenie.
- W wyniku wyrównywania ciśnienia podczas otwierania i zamykania drzwi lodówki może być słyszalny cichy szum.

## SmartThings (tylko w określonych modelach)

Objaw	Działanie
Nie można odnaleźć aplikacji „SmartThings” w sklepie z aplikacjami.	<ul style="list-style-type: none"><li>Wersja oprogramowania obsługującego aplikację SmartThings może ulec zmianie zgodnie z zasadami określonymi przez producenta systemu operacyjnego. Ponadto w przypadku aplikacji SmartThings lub obsługiwanych przez nią funkcji nowe zasady aktualizacji aplikacji w aktualnej wersji systemu operacyjnego mogą zostać zawieszono ze względu na użyteczność lub bezpieczeństwo.</li></ul>
Aplikacja SmartThings nie działa.	<ul style="list-style-type: none"><li>Aplikacja SmartThings jest dostępna tylko dla wybranych modeli.</li><li>Starsza aplikacja Samsung Smart Refrigerator nie nawiązuje połączenia z modelami obsługującymi aplikację Samsung Smart Home.</li></ul>
Aplikacja SmartThings jest zainstalowana, ale nie jest połączona z lodówką.	<ul style="list-style-type: none"><li>Aby korzystać z aplikacji, należy zalogować się do konta Samsung.</li><li>Upewnij się, że router działa prawidłowo.</li><li>Jeśli ikona Wi-Fi na wyświetlaczu lodówki jest wyłączona, oznacza to, że połączenie sieciowe nie zostało jeszcze ustanowione. W takim przypadku użyj aplikacji SmartThings, aby połączyć i zarejestrować lodówkę w punkcie dostępu (AP) używanym w domu.</li></ul>
Nie można zalogować się do aplikacji.	<ul style="list-style-type: none"><li>Aby korzystać z aplikacji, należy zalogować się do konta Samsung.</li><li>Jeżeli użytkownik nie ma konta Samsung, może je utworzyć, postępując zgodnie z instrukcjami wyświetlanymi w aplikacji.</li></ul>
Podczas prób rejestracji lodówki pojawia się komunikat o błędzie.	<ul style="list-style-type: none"><li>Funkcja Easy Connection może nie nawiązać połączenia z uwagi na dużą odległość od punktu dostępu (AP) lub z powodu zakłóceń elektrycznych w otoczeniu. Poczekaj chwilę i spróbuj ponownie.</li></ul>
Aplikacja SmartThings połączyła się z lodówką, ale nie działa.	<ul style="list-style-type: none"><li>Zamknij i uruchom ponownie aplikację SmartThings lub odłącz router i podłącz go ponownie.</li><li>Odłącz przewód zasilający lodówki, a po upływie 1 minuty podłącz go ponownie.</li></ul>
Miga ikona Wi-Fi. (  )	<ul style="list-style-type: none"><li>Przed użyciem połącz lodówkę z aplikacją SmartThings. Po pomyślnym nawiązaniu połączenia wskaźnik przestanie migać.<ul style="list-style-type: none"><li>Jeśli nawiązanie połączenia nie powiedzie się lub aplikacja nie ma być używana, naciśnij i przytrzymaj przycisk <b>Freezer (Zamrażarka)</b> przez 10 sekund. Wskaźnik przestaje migać, a na wyświetlaczu temperatury pojawia się komunikat „FF”.</li></ul></li></ul>

# Dodatek

## Instrukcje bezpieczeństwa

- Aby zużycie energii było jak najmniejsze, wszystkie elementy wyposażenia wnętrza urządzenia, takie jak kosze, szuflady, półki i tacka na kostki lodu, należy zamontować zgodnie z zaleceniami producenta.

## Instrukcja instalacji

### Dla urządzeń chłodniczych o określonej klasie klimatycznej

W zależności od klasy klimatycznej to urządzenie chłodnicze jest przeznaczone do stosowania w zakresie temperatur otoczenia podanych w poniższej tabeli.

Informacje o klasie klimatycznej znajdują się na tabliczce znamionowej. Produkt może nie działać prawidłowo w temperaturach wykraczających poza określony zakres.

Informacje o klasie klimatycznej znajdują się na etykiecie wewnątrz lodówki.

### Efektywny zakres temperatury

Lodówkę opracowano pod kątem normalnej pracy w zakresie temperatur określonym przez klasę urządzenia.

Klasa	Symbol	Zakres temperatur otoczenia (°C)	
		IEC 62552 (ISO 15502)	ISO 8561
Umiarkowany rozszerzony	SN	od +10 do +32	od +10 do +32
Umiarkowany	N	od +16 do +32	od +16 do +32
Subtropikalny	ST	od +16 do +38	od +18 do +38
Tropikalny	T	od +16 do +43	od +18 do +43

### UWAGA

Na wydajność chłodzenia oraz zużycie energii przez lodówkę mogą wpływać temperatura otoczenia, częstotliwość otwierania drzwi oraz miejsce jej instalacji. Zalecamy odpowiednią regulację ustawień temperatury.



## Instrukcje dotyczące temperatury

### Zalecana temperatura

Optymalne ustawienia temperatury do przechowywania żywności:

- Zamrażarka: -19 °C

#### UWAGA

Optymalne ustawienie temperatury wewnątrz każdej komory zależy od temperatury otoczenia. Wyżej podana optymalna temperatura występuje przy temperaturze otoczenia 25 °C.

### Intensywne chłodzenie (tylko w określonych modelach)

Funkcja Intensywne chłodzenie przyspiesza proces chłodzenia przy maksymalnej szybkości obrotów wentylatora. Lodówka działa z maksymalną wydajnością przez 2,5 godziny, a następnie powraca do poprzedniej temperatury.

### Intensywne zamrażanie (tylko w określonych modelach)

Funkcja Intensywne zamrażanie przyspiesza proces zamrażania przy maksymalnej szybkości obrotów wentylatora. Zamrażarka działa z maksymalną wydajnością przez 50 godzin, po czym powraca do poprzedniej temperatury. Aby zamrozić dużą ilość produktów, należy włączyć tryb Intensywne zamrażanie na co najmniej 20 godzin przed umieszczeniem produktów w zamrażarce.

#### UWAGA

Korzystanie z tej funkcji wiąże się ze zwiększonym zużyciem energii przez lodówkę. Pamiętaj, aby wyłączyć tę funkcję, gdy nie jest ona potrzebna, i przywrócić początkowe ustawienie temperatury.

### Optymalne metody przechowywania żywności (tylko określone modele)

Produkty żywnościowe należy przykrywać, aby zatrzymać wilgoć i zapobiec pochłanianiu zapachów innych produktów. Duży garnek jedzenia, np. zupy lub gulaszu, należy przed schłodzeniem podzielić na małe porcje i umieścić w płytkich pojemnikach. Duży kawałek mięsa lub drób w całości należy przed schłodzeniem podzielić na mniejsze porcje lub umieścić w płytkich pojemnikach.

### Układanie produktów żywnościowych

Półki	Półki są regulowane, aby pomieścić różne opakowania.
Specjalna komora (tylko w określonych modelach)	Szczelne szuflady utrzymujące świeżość zapewniają optymalne warunki przechowywania warzyw i owoców. Warzywa wymagają wyższej wilgotności, owoce niższej. Szuflady utrzymujące świeżość warzyw i owoców są wyposażone w urządzenia do kontroli poziomu wilgotności. (*Zależy od modelu i opcji). Szuflada na mięso o regulowanej temperaturze wydłuża czas przechowywania mięsa i serów.
Przechowywanie na drzwiach	Na drzwiach nie należy przechowywać łatwo psujących się produktów. Jajka należy przechowywać w kartonie na półce. Temperatura półek do przechowywania montowanych na drzwiach ulega większym wahaniom niż temperatura w głębi urządzenia. Drzwi powinny być jak najczęściej zamknięte.

## Dodatek

Komorza zamrażarki	W komorze zamrażarki można przechowywać zamrożone produkty, przygotowywać kostki lodu i zamrażać świeże produkty.
--------------------	---

### UWAGA

Należy zamrażać wyłącznie świeże, nieepsute produkty. Produkty przeznaczone do zamrożenia nie mogą stykać się z produktami już zamrożonymi. Aby zapobiec utracie smaku, aromatu lub wysychaniu produktów, należy umieszczać je w szczelnych pojemnikach.

### Okres przechowywania produktów w lodówce i zamrażarce

Świeżość produktów zależy od temperatury i ich kontaktu z wilgocią. Ponieważ daty na produktach nie gwarantują bezpieczeństwa ich spożycia, należy zapoznać się z poniższą tabelą i przestrzegać tych wskazań.

#### Nabiał

Produkt	Lodówka	Zamrażarka
Mleko	1 tydzień	1 miesiąc
Masło	2 tygodnie	12 miesięcy
Lody	-	2-3 tygodnie
Ser naturalny	1 miesiąc	4-6 miesięcy
Serek śmietankowy	2 tygodnie	Niezalecane
Jogurt	1 miesiąc	-

#### Mięso

Produkt	Lodówka	Zamrażarka
Świeże mięso na pieczeń, steki, kotlety	3-4 dni	2-3 miesiące
Świeże mięso mielone, mięso gulaszowe	1-2 dni	3-4 miesiące
Bekon	7 dni	1 miesiąc
Kiełbasa, surowa wieprzowina, wołowina, indyk	1-2 dni	1-2 miesiące

### Drób, jaja

Produkt	Lodówka	Zamrażarka
Drób świeży	2 dni	6-8 miesięcy
Sałátka z mięsem drobiowym	1 dzień	-
Jaja, świeże w skorupkach	2-4 tygodnie	Niezalecane

### Ryby i owoce morza

Produkt	Lodówka	Zamrażarka
Ryby świeże	1-2 dni	3-6 miesięcy
Ryby gotowane	3-4 dni	1 miesiąc
Sałátka rybna	1 dzień	Niezalecane
Ryby suszone i marynowane	3-4 tygodnie	-

### Owoce

Produkt	Lodówka	Zamrażarka
Jabłka	1 miesiąc	-
Brzoskwinie	2-3 tygodnie	-
Ananas	1 tydzień	-
Inne świeże owoce	3-5 dni	9-12 miesięcy

### Warzywa

Produkt	Lodówka	Zamrażarka
Szparagi	2-3 dni	-
Brokuły, brukselka, groszek, grzyby	3-5 dni	-
Kapusta, kalafior, seler, ogórki, sałata	1 tydzień	-
Marchew, buraki, rzodkiewka	2 tygodnie	-

# Dodatek

---

## Informacje dotyczące modelu i zamawiania części zamiennych

---

### Informacje dotyczące modelu

Aby uzyskać dostęp do informacji o oznakowaniu efektywności energetycznej tego produktu w Europejskim Rejestrze Etykiel Energetycznych (EPREL), należy zeskanować kod QR znajdujący się na etykiecie efektywności energetycznej.

Kod QR znajduje się na etykiecie efektywności energetycznej umieszczonej w opakowaniu produktu.

### Informacje dotyczące części

- Minimalny okres, w którym dostępne są części zamienne niezbędne do naprawy urządzenia
  - 7 lat – termostaty, czujniki temperatury, płytki drukowane i źródła światła, klamki drzwiowe, zawiasy drzwiowe, tace, kosze (pudełka lub szuflady)
  - 10 lat – uszczelki drzwi
- Minimalny czas gwarancji na urządzenie chłodnicze oferowany przez producenta – 24 miesiące.
- Istotne informacje dotyczące zamawiania części zamiennych, bezpośrednio lub poprzez inne kanały podane przez producenta, importera lub upoważnionego przedstawiciela
- Informacje na temat profesjonalnej naprawy można znaleźć na stronie <http://samsung.com/support>. Instrukcję serwisowania dla użytkownika można znaleźć na stronie <http://samsung.com/support>.

# Open Source Announcement

---

The software included in this product contains open source software.

The following URL [http://opensource.samsung.com/opensource/SMART\\_TP1\\_0/seq/0](http://opensource.samsung.com/opensource/SMART_TP1_0/seq/0) leads to open source license information as related to this product.



# Notatki

---

# Notatki

---

## UWAGA

Niniejszym firma Samsung deklaruje, że ten sprzęt radiowy jest zgodny z dyrektywą 2014/53/UE i odpowiednimi wymogami ustawowymi w Wielkiej Brytanii.

Pełny tekst deklaracji zgodności UE i deklaracji zgodności Wielkiej Brytanii jest dostępny na stronie internetowej pod adresem: Oficjalną deklarację zgodności można znaleźć na stronie <http://www.samsung.com>. W tym celu należy kliknąć Wsparcie > Znajdź produkt i wprowadzić nazwę modelu.

	Zakres częstotliwości	Moc nadajnika (maks.)
Wi-Fi	2412-2472 MHz	20 dBm
Bluetooth	2402-2480 MHz	20 dBm

## Kontakt do SAMSUNG

Jeśli masz pytania dotyczące produktów marki Samsung, zapraszamy do kontaktu z naszą infolinią.

Kraj	Centrum obsługi klienta	Witryna internetowa
POLAND	801-172-678* lub +48 22 607-93-33* * (opłata według taryfy operatora)	<a href="http://www.samsung.com/pl/support/">http://www.samsung.com/pl/support/</a>



DA68-04527J-01