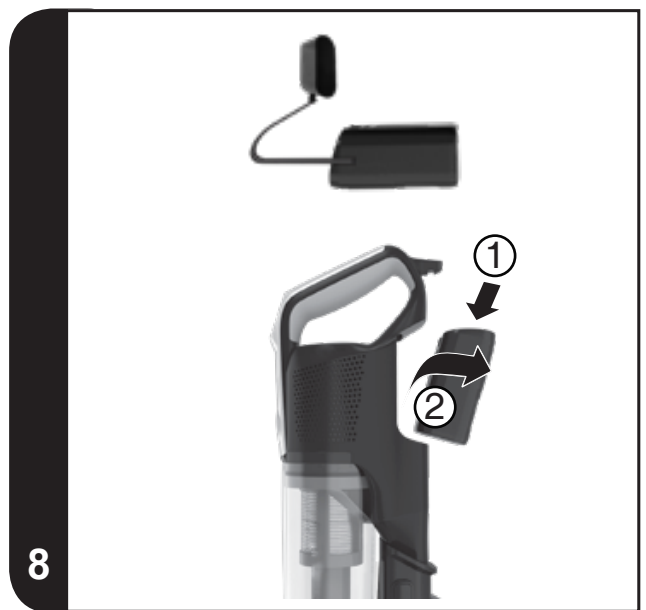
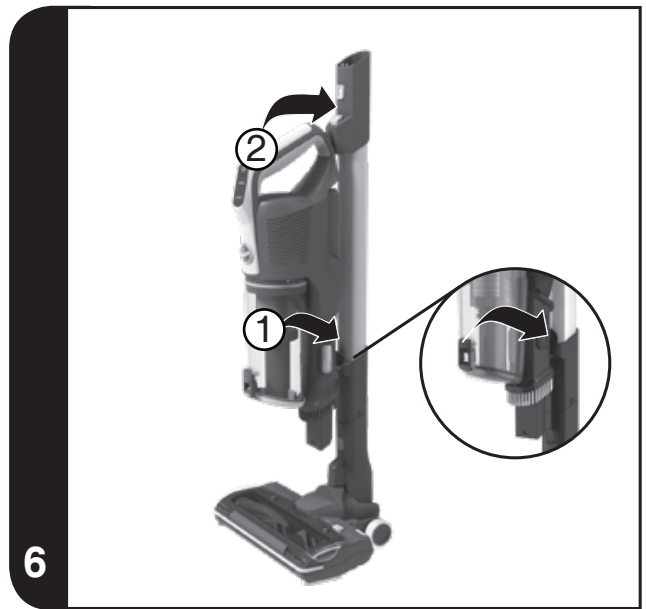
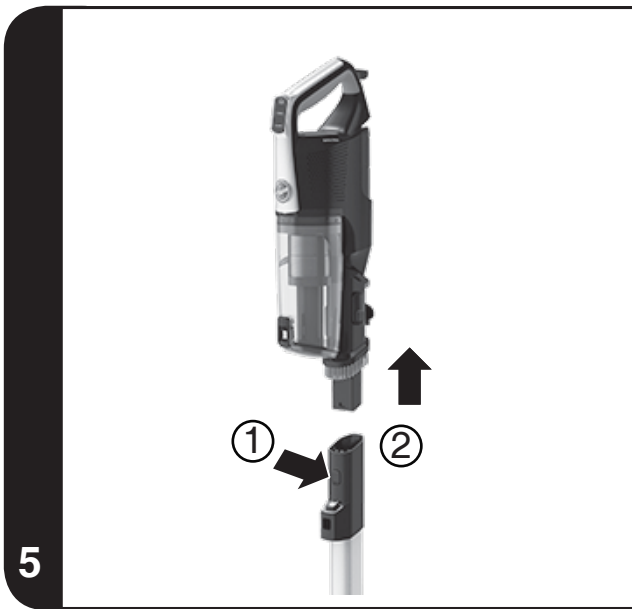
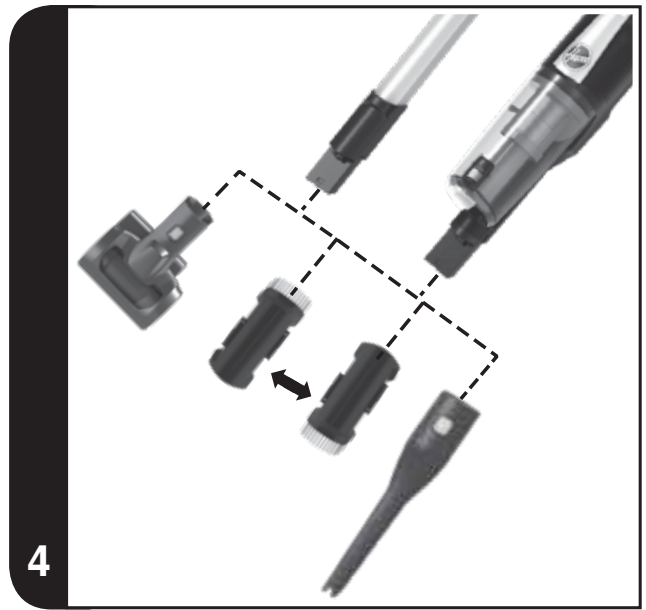
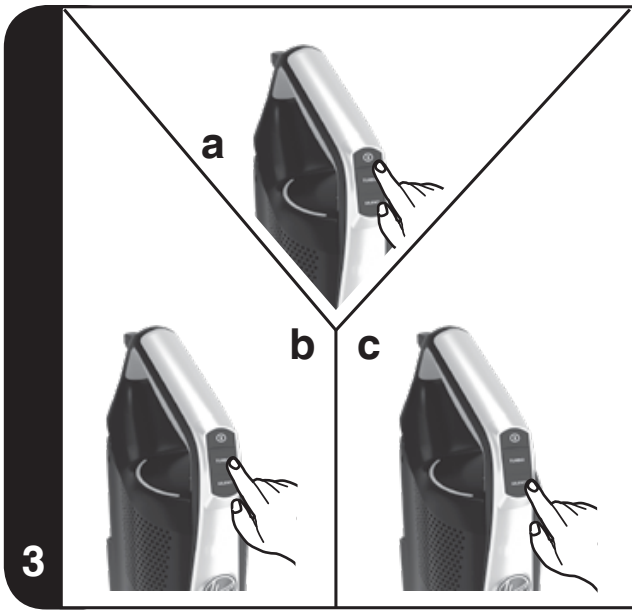
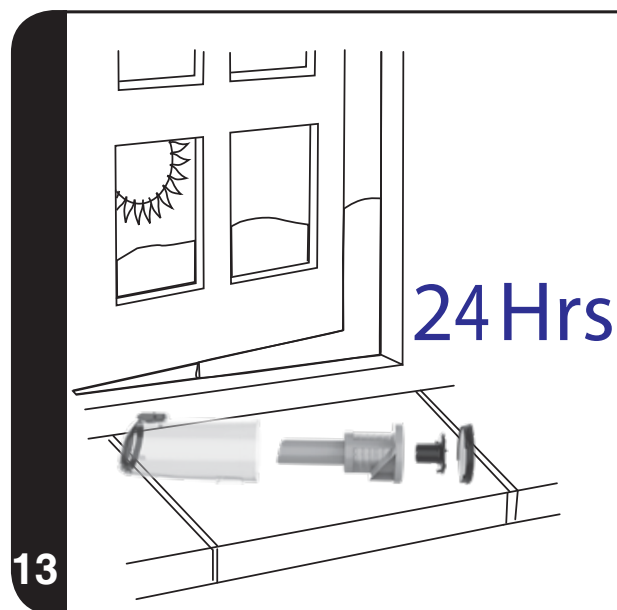
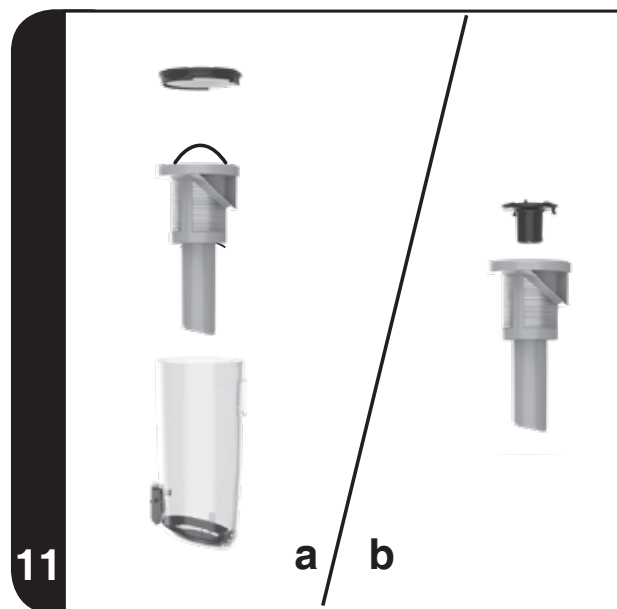
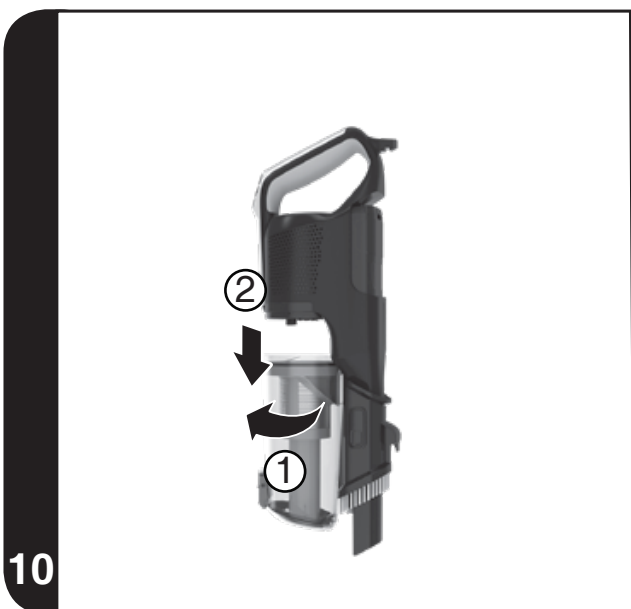
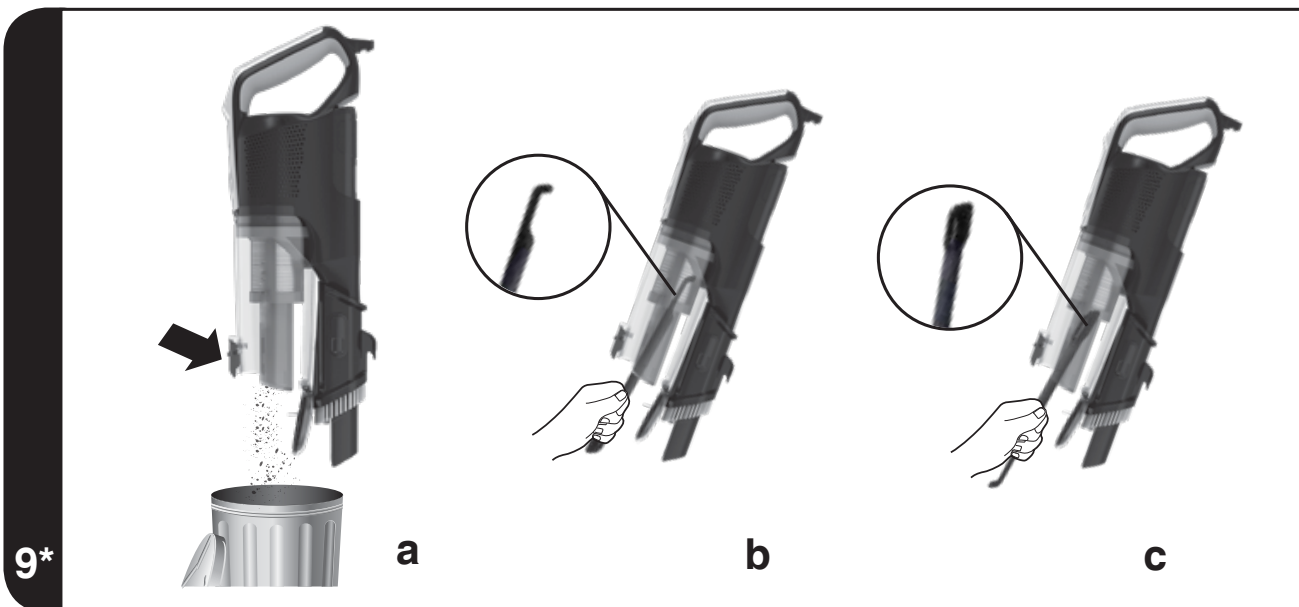


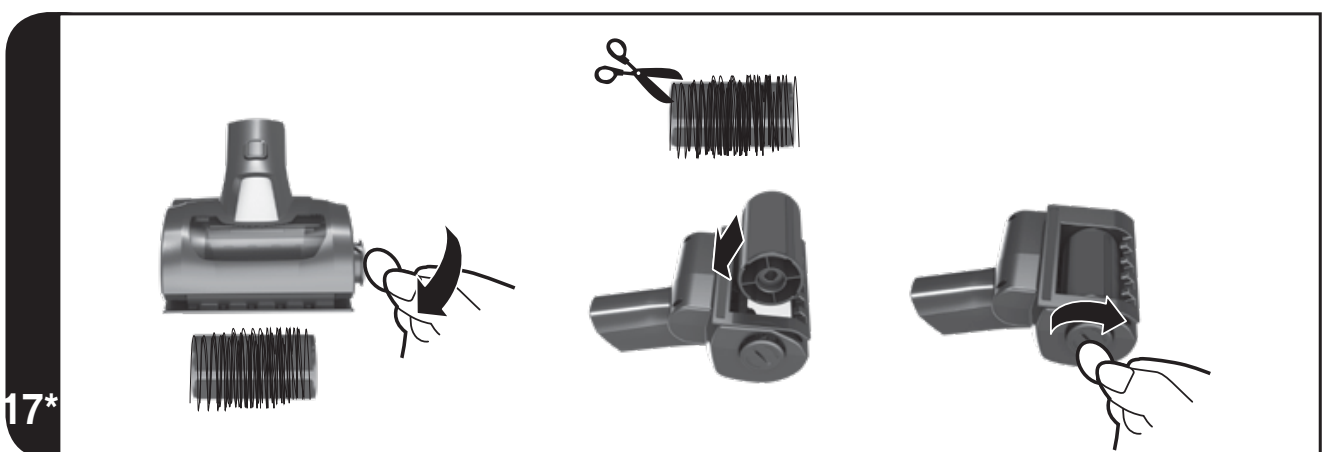
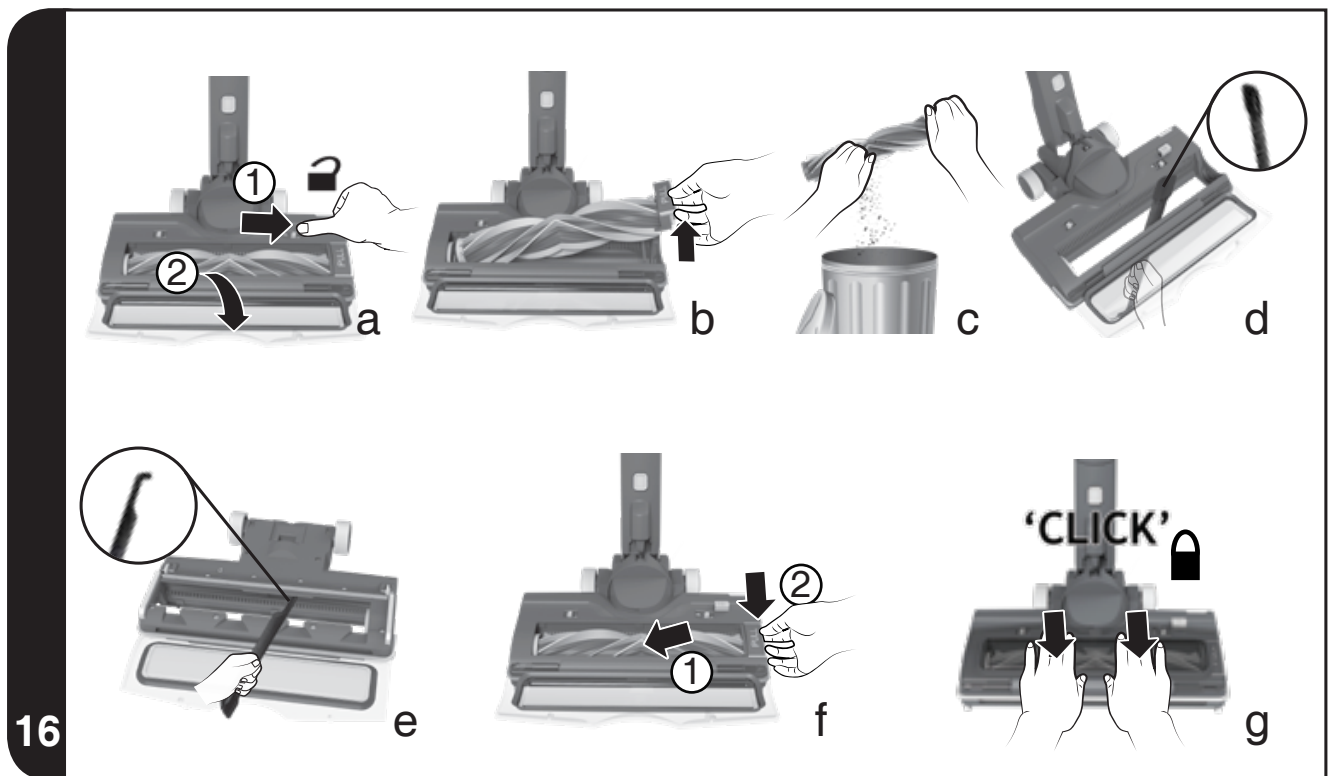
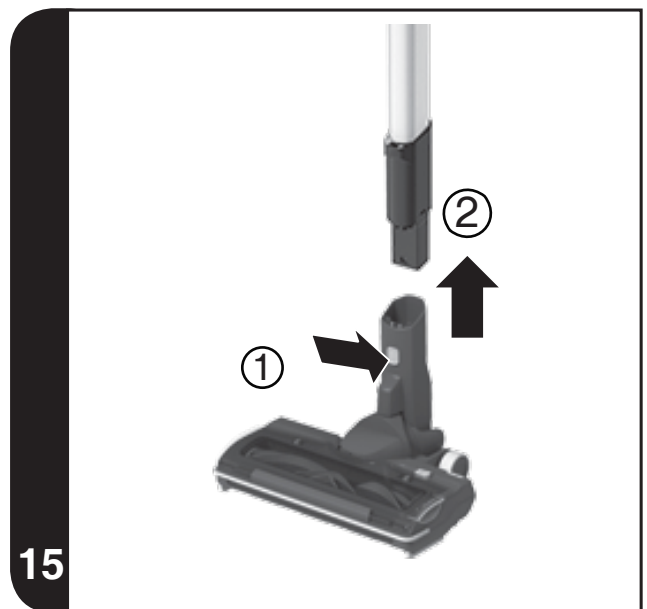
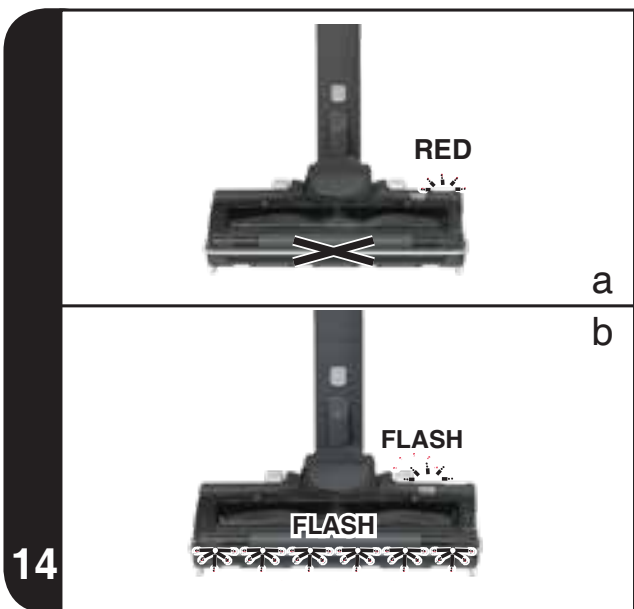


USER MANUAL (GB)	P 03
MANUEL D'UTILISATION (FR)	P 10
BEDIENUNGSANLEITUNG (DE).....	P 17
MANUALE D'ISTRUZIONI (IT).....	P 24
MANUAL DE INSTRUÇÕES(PT).....	P 31
MANUAL DE INSTRUCCIONES(ES).....	P 38
GEbruikersHANDLEIDING(NL).....	P 45
BRUGERVEJLEDNING(DK).....	P 52
BRUKSANVISNING(NO).....	P 59
INSTRUKTIONSMANUAL(SE).....	P 66
KÄYTTÖOHJE(FI).....	P 73
ΟΔΗΓΙΕΣ ΧΡΗΣΕΩΣ(GR).....	P 80
РУКОВОДСТВО ПОЛЬЗОВАТЕЛЯ(RU)...	P 87
INSTRUKCJA OBSŁUGI(PL).....	P 94
NÁVOD K OBSLUZE(CZ).....	P 101
NAVODILA ZA UPORABO(SI).....	P 108
KULLANIM KILAVUZU(TR).....	P 115









INSTRUKCJE BEZPIECZNEGO UŻYTKOWANIA

Urządzenie to jest przeznaczone wyłącznie do użytku domowego w sposób opisany w niniejszej instrukcji użytkownika. Prosimy o dokładne zapoznanie się z instrukcją przed rozpoczęciem używania odkurzacza.

Należy zawsze wyłączyć i wyjąć ładowarkę z gniazdka przed przystąpieniem do czyszczenia urządzenia lub wykonaniem jakichkolwiek czynności konserwacyjnych.

Urządzenie mogą obsługiwać dzieci w wieku co najmniej 8 lat, a osoby o ograniczonych zdolnościach fizycznych, sensorycznych lub mentalnych, a także osoby nieposiadające odpowiedniego doświadczenia oraz wiedzy, jedynie pod warunkiem że odbywać się będzie to pod nadzorem lub po przeszkoleniu na temat bezpiecznego użycia urządzenia oraz związanych z nim zagrożeń. Dzieci nie mogą bawić się urządzeniem. Urządzenia nie powinny czyścić ani konserwować dzieci bez nadzoru.

Jeśli przewód zasilający uległ uszkodzeniu, należy natychmiast zaprzestać korzystania z urządzenia. Ze względów bezpieczeństwa, przewód zasilający powinien zostać wymieniony przez serwisanta autoryzowanego punktu serwisowego firmy Hoover.

Nie zbliżać rąk, stóp, luźnej odzieży ani włosów do obracających się szczotek.

Należy stosować wyłącznie ładowarkę dostarczoną wraz z urządzeniem.

Należy sprawdzić, czy napięcie zasilania w gniazdku jest zgodne z podanym na tabliczce znamionowej ładowarki.

Niniejsze urządzenie Candy zasilane jest podwójnie izolowaną ładowarką akumulatorów, która może być podłączana do gniazd 230V (UK 240V).

Podłączyć ładowarkę od odpowiedniego gniazdka, a przewód ładowarki do urządzenia.

Przed ładowaniem należy wyłączyć urządzenie.

Dioda LED akumulatora zaświeci się na CZERWONO podczas ładowania i zmieni kolor na BIAŁY po całkowitym naładowaniu.

Po użyciu ponownie podłączyć urządzenie do ładowarki, aby doładować akumulator.

Nigdy nie ładować akumulatorów w temperaturze powyżej 37°C lub poniżej 0°C.

Nieznaczne nagrzewanie się ładowarki podczas ładowania jest normalnym zjawiskiem.

NIE wyjmować wtyczki ładowarki z gniazdka, ciągnąc za przewód

zasilający.

W razie dłuższej nieobecności (urlop itp.) odłączyć ładowarkę od zasilania. Po dłuższej przerwie w eksploatacji urządzenie należy doładować przed użyciem, ponieważ bezczynność powoduje rozładowanie akumulatorów.

Jeżeli urządzenie ma być złomowane, należy z niego najpierw usunąć akumulatory. Podczas wyjmowania akumulatora urządzenie musi być odłączone od zasilania. Akumulatory należy utylizować w sposób bezpieczny dla środowiska. Włączyć urządzenie i pozwolić, aby pracowało aż do całkowitego wyczerpania akumulatorów. Zużyte akumulatory należy przekazać do recyklingu. Nie należy ich wyrzucać ze śmieciami domowymi. W celu wyjęcia akumulatorów należy skontaktować się z Centrum Serwisowym Hoover lub postępować zgodnie z następującymi instrukcjami.

WAŻNE: Przed usunięciem należy całkowicie rozładować akumulatory.

Włączyć odkurzacz i pozwolić, aby pracował aż do pełnego wyczerpania akumulatorów.

Wyjąć wtyczkę przewodu ładowarki z urządzenia.

Naciśnij przyciski zwalniające zestaw baterii i wysuń go.

UWAGA: W razie napotkania jakichkolwiek problemów z demontażem lub w razie konieczności uzyskania dodatkowych informacji na temat sposobu utylizacji, złomowania i recyklingu urządzenia należy skontaktować się z lokalnym urzędem gminy lub komunalnym zakładem utylizacji odpadów.

Należy korzystać wyłącznie z końcówek, materiałów eksploatacyjnych oraz części zamiennych zalecanych lub dostarczonych przez firmę Hoover.

Ładunki elektrostatyczne: odkurzanie niektórych dywanów może powodować niewielkie naelektryzowanie się urządzenia. Tego rodzaju ładunki elektrostatyczne nie stanowią zagrożenia dla zdrowia.

Nie używać urządzenia na zewnątrz domu, do odkurzania mokrych powierzchni ani do zbierania wody.

Nie wolno wciągać twardych lub ostrych przedmiotów, zapalek, gorącego popiołu, niedopałków papierosów ani innych podobnych przedmiotów. Nie spryskiwać łatwopalnymi cieczami, środkami czyszczącymi w aerozolu ani parą.

Nie stąpać po przewodzie zasilającym podczas korzystania z urządzenia i nie wyjmować wtyczki, ciągnąc za przewód zasilający. Nie wolno kontynuować eksploatacji uszkodzonego urządzenia lub ładowarki.

Serwis firmy Hoover: Aby zapewnić bezpieczne i sprawne działanie tego urządzenia, zalecamy zlecenie prac serwisowych lub napraw wyłącznie serwisantom autoryzowanego punktu serwisowego firmy Hoover.

Nie używać urządzenia do odkurzania ludzi lub zwierząt.

Nie wolno stosować jednorazowych baterii zamiast akumulatorów.

Ochrona środowiska:

Niniejsze urządzenie posiada oznaczenia zgodnie z Dyrektywą Europejską nr 2011/65/WE w sprawie zużytego sprzętu elektrycznego i elektrotechnicznego (WEEE). Zapewniając prawidłowe złomowanie niniejszego urządzenia, przyczyniają się Państwo do ograniczenia ryzyka wystąpienia negatywnego wpływu produktu na środowisko i zdrowie ludzi, które mogłyby zaistnieć w przypadku niewłaściwej utylizacji urządzenia. Symbol umieszczony na produkcie lub na dołączonych do niego dokumentach oznacza, że niniejszy produkt nie jest klasyfikowany jako odpad z gospodarstwa domowego. Urządzenie należy zdać w odpowiednim punkcie utylizacji w celu recyklingu komponentów elektrycznych i elektronicznych. Urządzenie należy złomować zgodnie z lokalnymi przepisami w sprawie utylizacji odpadów. Dodatkowe informacje na temat sposobu utylizacji, złomowania i recyklingu urządzenia można uzyskać w lokalnym urzędzie miejskim, w komunalnym zakładzie utylizacji odpadów lub w sklepie, w którym produkt został zakupiony.



Urządzenie spełnia wymogi dyrektyw europejskich 2014/35/WE, 2014/30/WE oraz 2011/65/WE.

CANDY HOOVER GROUP S.r.l. Via Privata Eden Fumagalli, 20861 Brugherio (MB) Italy

KOMPONENTY URZĄDZENIA

- | | |
|--|---|
| A. Przycisk ON/OFF | S. Kontrolka ładowania akumulatora |
| B. Przycisk Turbo | T. Przycisk zwalniania akumulatora |
| C. Przycisk wyciszania | U. Zestaw akumulatorów |
| D. Pojemnik na kurz | V. Wejście ładowania akumulatora |
| E. Przycisk zwolnienia klapy pojemnika na kurz | W. Ładowarka |
| F. Ręczny przycisk zwalnający | X. Wspornik do montażu na ścianie* |
| G. Przycisk zwalnający blokadę | Y. Śruby wspornika do montażu na ścianie* |
| H. Rura | Za. Zintegrowane narzędzie do mebli 2w1 |
| I. Przycisk zwalniania końcówki | Zb. Zintegrowana szczotka do kurzu 2w1 |
| J. Przednie diody led końcówki | AA. Mini Szczotka Power* |
| K. Suwak pokrywy zwolnienia wałka szczotki | AB. Wałek szczotki przystawki mini power |
| L. Osłona zwolnienia wałka szczotki | AC. Kłapa zwolnienia wałka szczotki przystawki mini power |
| M. Dioda led statusu wałka szczotki* | AD. Długa ssawka szczelinowa* |
| N. Filtr przed silnikiem | AE. Worek na akcesoria* |
| O. Rurka wirowa pojedynczego cyklonu | AF. Wałek szczotka |
| P. Pojedynczy cyklon | AG. Okno końcówki |
| Q. Dioda LED statusu akumulatora | AH. Przyrząd do czyszczenia* |
| R. Dioda LED stanu konserwacji | |

PRZYGOTOWYWANIE ODKURZACZA

Ostrożnie wyjmij produkt z opakowania.

1. Podnieś szczotkę i rurę przedłużającą, zamontuj jeden koniec rury na zwężeniu szczotki. Poprawny montaż potwierdza "kliknięcie". **[1a]**
2. Podnieś urządzenie przenośne i zamontuj je na rurze. Poprawny montaż potwierdza "kliknięcie". **[1b]**
3. Zamocuj wspornik na ścianie wykorzystując dostarczone śruby i wkręty. **[2]**
4. Aby całkowicie naładować urządzenie, podłącz wtyczkę przewodu ładowarki do urządzenia. Czas ładowania to od 2,5 do 6 godzin w zależności od modelu.

UWAGA: Aby wyjąć końcówkę, nacisnąć przycisk zwalnający końcówkę i wyciągnąć ją z obudowy odkurzacza.

UWAGA: Do ładowania należy stosować wyłącznie ładowarkę dostarczoną wraz z urządzeniem. Nieznaczne nagrzewanie się ładowarki podczas ładowania jest normalnym zjawiskiem.

* Tylko w niektórych modelach

KORZYSTANIE Z ODKURZACZA

Dostępne są 4 tryby pracy:

- **TRYB STANDARDOWY:** Po naciśnięciu przycisku ON-OFF odkurzacz jest gotowy do dokładnego czyszczenia za pomocą głównej końcówki z napędem elektrycznym. **[3a]**
- **TRYB TURBO:** Naciśnij przycisk Turbo, aby uzyskać pełną moc czyszczenia twardych powierzchni. **[3b]**
- **Tryb cichy:** Naciśnij przycisk wyciszenia, aby dokładnie odkurzać przy najniższym możliwym poziomie hałasu dla tego produktu. **[3c]**
- **TRYB AUTO:** Po zdjęciu końcówki lub rurki produkt automatycznie dostosowuje się do niższej mocy czyszczenia podłóg przy użyciu narzędzi bez napędu elektrycznego.

UWAGA: Jeśli urządzenie jest w tym trybie i potrzebujesz większej mocy, naciśnij przycisk TURBO: jednokrotnie, aby uzyskać dodatkową moc lub dwukrotnie, aby uzyskać pełną moc. Jeśli chcesz wrócić do TRYBU AUTO, naciśnij przycisk wyciszenia.

UWAGA: Odkurzacz posiada wałek szczotki w przedniej części końcówki, który pozwala na zbieranie kurzu i śmieci z podłóg, parkietów, dywanów i wykładzin.

STATUS WAŁKA SZCZOTKI

Dioda LED statusu wałka szczotki na końcówce będzie świecić na biało podczas wszystkich trybów czyszczenia podłogi i zmieni kolor na czerwony, jeśli system zabezpieczający jest aktywny. **[14]**

FUNKCJA PRZECHOWYWANIA

Możesz przechowywać swój odkurzacz na dwa sposoby.

1. NA ŚCIANIE

Do Twojego produktu dołączony jest uchwyt ścienny dla wygodnego i łatwego przechowywania. Za pomocą dołączonych śrub przymocuj uchwyt ścienny do ściany. Po prostu odwieś odkurzacz po zakończeniu jego użytkowania. **[2]**

2. PRZECHOWYWANIE KOMPAKTOWE/TRYB PRZERWY W PRACY

Aby przechowywać produkt na rurze, należy wyjąć urządzenie przenośne, naciskając przycisk zwalniający. **[5]**

Upewnij się, że urządzenie do przechowywania 2 w 1 (**z**) powróciło do pozycji wyjściowej w zestawie, upewniając się, że narzędzie znajduje się w pełni w na swoim miejscu, a szczotka do odkurzania i hak znajduje się w pozycji dolnej.

Zamontuj hak w dolnym rowku na rurze i włóż całkowicie tylną rączkę do wnętrza mechanizmu blokującego znajdującego się w górnej części rury. **[6]**

SYSTEMY BEZPIECZEŃSTWA

Aby zapewnić, że niezawodność produktu nie ulegnie pogorszeniu w przypadku użytkowania w trudnych warunkach, produkt jest wyposażony w trzy zintegrowane systemy bezpieczeństwa: jeden na odkurzaczu i dwa na szczotce.

UWAGA: Systemy bezpieczeństwa uruchomią się w trzech sytuacjach:

1. Jeżeli przy wlocie powietrza lub na rurze znajdują się przeszkody, urządzenie czyszczące będzie chronione i wyłączone, a dioda LED umieszczona na korpusie produktu zmieni kolor na czerwony. Jeśli tak się stanie, należy sprawdzić, czy nie ma żadnych przeszkód w rurze lub na wlocie powietrza urządzenia przenośnego. Należy je usunąć i włączyć ponownie urządzenie.
2. Jeśli wałek szczotki jest zablokowany, po uruchomieniu urządzenia przestanie się obracać i BIAŁA diody LED informujące o stanie wałka szczotki zmienią kolor na CZERWONY. **[14a]** W takim przypadku należy wyłączyć urządzenie i usunąć zator z wałka szczotki. Aby zakończyć czyszczenie, należy nacisnąć przycisk ON/OFF; urządzenie wznowi pracę w normalnym trybie.
3. Jeśli okienko szczotki nie jest całkowicie zamknięte, wałek szczotki nie będzie się obracać, a diody LED stanu wałka szczotki oraz przednie diody LED szczotki będą ciągle migać na BIAŁO. **[14b]**

W takim przypadku wystarczy wyłączyć urządzenie, sprawdzić, czy okienko szczotki jest całkowicie zamknięte, a następnie włączyć urządzenie z powrotem.

AKUMULATOR

Ten odkurzacz jest wyposażony w diodę LED stanu akumulatora. Gdy produkt jest włączony, dioda LED świeci w różnych kolorach, aby pokazać poziom naładowania akumulatora.

* Tylko w niektórych modelach

POZIOM NAŁADOWANIA AKUMULATORA:

Kolor biały: 100% - 10% ładowanie

Miganie na czerwono: <10% ładowanie

Istnieją 2 sposoby ładowania:

Można naładować akumulator po jego wcześniejszym zamontowaniu na produkcie.

Włożyć wtyczkę ładowarki do akumulatora. Wskaźnik LED statusu świeci się na CZERWONO podczas ładowania. Po zakończeniu ładowania wskaźnik LED statusu zaświeci się na BIAŁO przez 1 minutę, a następnie wyłączy się. [7]

Ładowanie akumulatora po jego wyjęciu z produktu.

Należy wyjąć akumulator z produktu, naciskając przyciski zwalniające akumulator.

Włożyć wtyczkę ładowarki do akumulatora. Podczas ładowania dioda LED akumulatora będzie świeciła się na CZERWONO. Po zakończeniu ładowania wskaźnik LED zaświeci się na BIAŁO. [8]

UWAGA: Nieznaczne nagrzewanie się ładowarki podczas ładowania jest normalnym zjawiskiem. Stosować wyłącznie ładowarkę dostarczoną w komplecie z odkurzaczem.

DODATKOWE AKCESORIA

Zintegrowana ssawka szczelinowa - idealna, aby dostać się do wąskich miejsc.

Szczotka do kurzu - idealna do czyszczenia powierzchni bez ryzyka ich uszkodzenia lub zarysowania.

Ssawka do mebli - idealna do czyszczenia powierzchni takich jak sofę.

Mini Szczotka Power* - Idealnie nadaje się do dogłębnego czyszczenia powierzchni tapicerowanych (np. sofę) oraz do usuwania sierści zwierząt domowych. Kąt nachylenia może być regulowany podczas ruchu do tyłu i do przodu.

UWAGA: Po użyciu obrócić monetą klapę zwolnienia wałka szczotki w kierunku przeciwnym do ruchu wskazówek zegara, aby wyjąć wałek, a następnie usunąć wszystkie włosy / zanieczyszczenia ze szczotki. [17]

Wszystkie akcesoria za wyjątkiem przyrządu do czyszczenia można zamontować na produkcie głównym oraz na rurze. [4]

Długa ssawka szczelinowa* - Idealny do ciasnych i trudno dostępnych miejsc.

Przyrząd do czyszczenia* - idealnie nadaje się do usuwania kurzu, śmieci oraz włosów z pojemnika na kurz lub końcówki. [9]

Worek na akcesoria*

Dodatkowe akcesoria można przechowywać w worku na akcesoria.

Wspornik do montażu na ścianie*

W razie potrzeby przymocuj wspornik do montażu do ściany za pomocą dwóch dostarczonych śrub i wkrętów. [2]

KONSERWACJA URZĄDZENIA

Przypomnienie o konserwacji filtra wstępnego. Jeśli filtr wstępny wymaga konserwacji, czerwone światło na odkurzaczu zaczyna migać na czerwono.

Opróżnianie pojemnika na kurz

1. Naciśnij przycisk zwalniający i wyjmij rurę. [5]
2. Naciśnij przycisk opróżniania pojemnika na kurz, aby zwolnić klapę pokrywy i opróżnić pojemnik. [9a]
3. Zamknij klapę pojemnika na kurz. Kiedy zaskoczy, oznacza to, że jest prawidłowo zablokowana.

UWAGA: Zaleca się opróżnianie pojemnika na kurz po każdym użyciu oraz zawsze wtedy, kiedy kurz sięga linii poziomu maksymalnego napełnienia.

Szybkie codzienne czyszczenie pojemnika na kurz

Wystarczy otworzyć klapę pojemnika na kurz i usunąć kurz przyrządem do czyszczenia.

1. Użyj końcówki haka do wyciągnięcia kurzu zebranego wewnątrz pojemnika. [9b]
2. Użyj końcówki szczotki do czyszczenia drobnego kurzu, który przywarł do metalowej siatki filtracyjnej. [9c]

Czyszczenie pojemnika na kurz i filtra

Wskaźnik LED na produkcie zacznie migać na czerwono, wskazując, że należy wyczyścić filtr wstępny silnika.

1. Naciśnij przycisk ręcznego zwalniania i zdjąć urządzenie przenośne z rury. [5]
2. Naciśnij przycisk zwalniania akumulatora i wyjąć akumulator.
3. Zdjąć zespół pojemnika na kurz, obracając go w prawo i odsuwając od urządzenia. [10]
4. Najpierw należy usunąć filtr przedsilnikowy, wyciągając wspornik z zespołu pojemnika. [11a]
5. Następnie należy wyjąć system pojedynczego cyklonu, wyciągając metalowy pierścień z zespołu pojemnika. [11a]
6. Należy usunąć rurkę wirową, obracając ją w kierunku zgodnym z ruchem wskazówek zegara i wyciągnąć z systemu cyklonowego. [11b]

* Tylko w niektórych modelach

7. Umyć filtr i system pojedynczego cyklonu w letniej wodzie i pozostawić do wyschnięcia na 24 godziny. [12,13]
8. Po całkowitym wyschnięciu zmontować ponownie filtr.

UWAGA: Nie używać gorącej wody ani detergentów do czyszczenia filtra przedsilnikowego. W mało prawdopodobnym przypadku uszkodzenia filtra przed silnikiem należy zamontować oryginalną część zamienną Hoovera. Przed zamontowaniem pojemnika na kurz należy upewnić się, że filtr przed silnikiem został ponownie zamontowany w korpusie produktu, ponieważ zostanie aktywowany mechanizm zabezpieczający filtr.

WAŻNE: Aby zapewnić optymalną wydajność odkurzania, należy regularnie czyścić filtry. Zalecamy mycie filtra co najmniej raz na miesiąc.

Czyszczenie wałka szczotki oraz końcówki

WAŻNE: Zawsze wyłączać odkurzacz przed wymianą oraz czyszczeniem wałka szczotki.

W razie jakichkolwiek zatorów lub drobnego kurzu wokół wałka szczotki:

1. Usunąć szczotkę z rury. [15]
2. Przesunąć suwak w prawo, aby otworzyło się okienko końcówki. [16a]
3. Całkowicie otworzyć okienko końcówki, aby wyjąć hybrydowy wałek szczotki. [16a]
4. Przytrzymać osłonę zwolnienia wałka szczotki i wyjąć wałek. [16b]
5. Jeśli na wałku szczotki pozostały zabrudzenia, usunąć je ręcznie lub za pomocą przyrządu do czyszczenia. [16c]
6. Jeśli wewnątrz końcówki lub wokół grzebienia są zabrudzenia, usunąć je za pomocą szczotki przyrządu do czyszczenia. [16d]
7. Aby zapewnić, że końcówka jest wolna od wszelkich zatorów, odwrócić dyszę i sprawdzić obszar u jej podstawy. Jeśli jest to konieczne, oczyścić ten obszar za pomocą haka dołączonego do przyrządu do czyszczenia. [16e]
8. Odwrócić końcówkę z powrotem do pozycji początkowej i zamontować wałek szczotki. Wałek szczotki można zamontować tylko w jednym kierunku. Lekko docisnąć końcówkę, aby upewnić się, że wałek jest prawidłowo założony. [16f]
9. Zamknąć okno. Nacisnąć w tym celu środkową część okna i upewnić się, że słychać kliknięcie. Sprawdzić, czy okno jest prawidłowo zamknięte. W tym celu docisnąć je z obu stron. [16g]

Wymiana akumulatorów

Ten odkurzacz jest wyposażony w akumulator litowo-jonowy, który można wymieniać.

Ostrzeżenie: W odkurzaczu stosować wyłącznie zatwierdzone części zamienne. Używanie innych części niż te zatwierdzone przez firmę Hoover, jest niebezpieczne i powoduje utratę gwarancji urządzenia.

Ostrzeżenie: Nie próbować otwierać lub samodzielnie naprawiać zestawu akumulatorów.

1. nacisnąć przyciski zwalniające akumulator i wyjąć akumulator. [8]
2. Wyjąć stary zestaw akumulatorów i wymienić na nowy.
3. Akumulatory należy utylizować w sposób bezpieczny dla środowiska. Zużyte akumulatory należy przekazać do recyklingu. Nie należy ich wyrzucać ze śmieciami domowymi.

ROZWIĄZYWANIE PROBLEMÓW

W razie wystąpienia jakiegokolwiek problemu z urządzeniem przed skontaktowaniem się z lokalnym serwisem firmy Hoover należy przeprowadzić proste kontrole zgodnie z poniższą listą:

A. Odkurzacz się nie włącza

Sprawdzić, czy odkurzacz jest naładowany.

Upewnij się, że zestaw bateryjny jest poprawnie zamocowany.

B. Przerwanie pracy odkurzacza

Należy sprawdzić, czy nie ma przeszkód w dopływie powietrza lub w rurze, oczyścić ją i upewnić się, że produkt jest wyłączony. Po wykonaniu tej czynności wystarczy nacisnąć przycisk włączania/wyłączania, a produkt ponownie zacznie działać.

C. Utrata mocy ssania lub brak ssania

Opróżnić pojemnik na kurz, wyczyścić filtr wstępny oraz system separacji. [12, 13]

Zdjąć końcówkę i sprawdzić, czy wąż lub rura nie są zatkane.

D. Nie można naładować akumulatorów

Może to wynikać z bardzo długiego okresu bezczynności (ponad pół roku).

Skontaktować się z centrum serwisowym firmy Hoover, aby zlecić wymianę akumulatorów.

Jeżeli problem nie znika, skontaktować się z centrum serwisowym firmy Hoover.

E. Dioda LED stanu wałka szczotki jest CZERWONA

Szczotka lub wałek szczotki są zablokowane. Patrz rozdział KONSERWACJA ODKURZACZA.

F. Dioda LED stanu wałka szczotki oraz przednie diody LED szczotki migają na BIAŁO.

Okienko szczotki nie zostało całkowicie zamknięte.

W takim przypadku wystarczy wyłączyć urządzenie, sprawdzić, czy okienko szczotki jest całkowicie zamknięte, a następnie włączyć urządzenie z powrotem.

CZĘŚCI ZAPASOWE I MATERIAŁY EKSPLOATACYJNE MARKI HOOVER

Należy zawsze wymieniać części na oryginalne części zapasowe firmy Hoover. Można je nabyć w lokalnym serwisie firmy Hoover lub bezpośrednio w firmie Hoover. Przy zamawianiu części zawsze należy podać numer danego modelu.

GWARANCJA

Warunki gwarancji na niniejsze urządzenie są określone przez naszego przedstawiciela w kraju, w którym urządzenie jest sprzedawane. Szczegółowe informacje na temat warunków gwarancji można uzyskać w punkcie, w którym urządzenie zostało nabyte. Przy zgłaszaniu wszelkich roszczeń w ramach gwarancji należy przedstawić dowód sprzedaży lub pokwitowanie.

WAŻNE: Bateria w tym odkurzaczu jest objęta gwarancją przez 2 lata od daty zakupu. Po okresie 2 lat użytkownik jest odpowiedzialny za zapewnienie nowej baterii.

Zastrzegamy sobie możliwość wprowadzania zmian bez wcześniejszego powiadomienia.