



Instrukcja obsługi

Quality, Design and Innovation



[home.liebherr.com/fridge-manuals](http://home.liebherr.com/fridge-manuals)





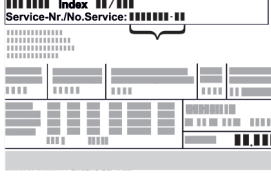

# LIEBHERR




# Zawartość

<b>1</b>	<b>Prezentacja urządzenia.....</b>	<b>3</b>
1.1	Zakres dostawy.....	3
1.2	Przegląd urządzenia i wyposażenia.....	3
1.3	Zakres zastosowania urządzenia.....	3
1.4	Zgodność.....	4
1.5	Baza danych produktów EPREL.....	4
<b>2</b>	<b>Ogólne zasady bezpieczeństwa.....</b>	<b>4</b>
<b>3</b>	<b>Uruchomienie.....</b>	<b>6</b>
3.1	Włączanie urządzenia.....	6
3.2	Zakładanie wyposażenia.....	6
<b>4</b>	<b>Zarządzanie żywnością.....</b>	<b>7</b>
4.1	Przechowywanie żywności.....	7
4.2	Okresy przechowywania.....	7
<b>5</b>	<b>Oszczędzanie energii.....</b>	<b>8</b>
<b>6</b>	<b>Obsługa.....</b>	<b>8</b>
6.1	Elementy obsługi i wyświetlacza.....	8
6.1.1	Wyświetlacz Status.....	8
6.1.2	Nawigacja.....	8
6.1.3	Symbole wskaźnikowe.....	8
6.2	Logika działania.....	8
6.2.1	Aktywacja / dezaktywacja funkcji.....	8
6.2.2	Wybór wartości funkcji.....	9
6.2.3	Aktywacja / dezaktywacja ustawień.....	9
6.2.4	Wybór wartości nastawczej.....	9
6.2.5	Wywoływanie menu klienta.....	9
6.3	Funkcje.....	10
	Temperatura.....	10
	SuperFrost.....	10
	PartyMode.....	10
	EnergySaver.....	10
	IceMaker / MaxIce*.....	10
	MaxIce*.....	11
6.4	Ustawienia.....	11
	Język.....	11
6.4.2	Tworzenie połączenia WLAN.....	11
	Blokada wejścia.....	11
	Jasność wyświetlacza.....	12
	Alarm otwartych drzwi.....	12
	Informacja.....	12
	SabbathMode.....	12
	TubeClean*.....	12
	Kostki lodu*.....	13
	Przypomnienie.....	13

	Przywracanie.....	13
	Wyłączanie urządzenia.....	13
6.5	Komunikaty o błędach.....	13
6.5.1	Ostrzeżenia.....	13
6.5.2	Komunikaty.....	14
6.5.3	Tryb DemoMode.....	14
<b>7</b>	<b>Wyposażenie.....</b>	<b>14</b>
7.1	Szuflady.....	14
7.2	Wysuwana półka z IceTower*.....	15
7.3	Płyty szklane*.....	17
7.4	IceMaker*.....	18
7.5	VarioSpace.....	18
7.6	Akcesoria.....	18
<b>8</b>	<b>Konserwacja.....</b>	<b>19</b>
8.1	Rozkładanie/montaż systemów wysuwania.....	19
8.2	Rozmrażanie urządzenia.....	21
8.3	Czyszczenie urządzenia.....	21
<b>9</b>	<b>Wsparcie klienta.....</b>	<b>22</b>
9.1	Dane techniczne.....	22
9.2	Odgłosy towarzyszące pracy.....	22
9.3	Zakłócenie techniczne.....	23
9.4	Serwis.....	24
9.5	Tabliczka znamionowa.....	24
<b>10</b>	<b>Wyłączenie urządzenia.....</b>	<b>25</b>
<b>11</b>	<b>Utylizacja.....</b>	<b>25</b>
11.1	Przygotowanie urządzenia do utylizacji.....	25
11.2	Utylizacja urządzenia w sposób przyjazny dla środowiska.....	25

Producent stale pracuje nad ulepszaniem wszystkich typów i modeli urządzeń. Prosimy Państwa o zrozumienie, że jesteśmy zmuszeni zastrzec sobie prawo wprowadzenia zmian kształtu, wyposażenia i rozwiązań technicznych.

Symbol	Objaśnienie
	<p><b>Przeczytać instrukcję</b></p> <p>W celu zapoznania się ze wszystkimi zaleceniami nowego urządzenia zalecamy uważne przeczytanie wskazówek zawartych w niniejszej instrukcji.</p>
	<p><b>Kompletna instrukcja dostępna w internecie</b></p> <p>Szczegółową instrukcję można znaleźć za pomocą kodu QR umieszczonego na przedniej stronie tej instrukcji, pod adresem <a href="http://home.liebherr.com/fridge-manuals">home.liebherr.com/fridge-manuals</a> lub po wprowadzeniu numeru serwisowego.</p> <p>Numer serwisowy jest podany na tabliczce znamionowej:</p> <div style="text-align: center;">  </div> <p style="text-align: center;">Fig. Przykładowa prezentacja</p>
	<p><b>Kontrola urządzenia</b></p> <p>Sprawdzić wszystkie części pod kątem uszkodzeń transportowych. W przypadku jakichkolwiek reklamacji, należy skontaktować się z dealerem lub placówką serwisową.</p>

Symbol	Objaśnienie
	<b>Odchylenia</b> Instrukcja została opracowana dla kilku modeli urządzeń. Mogą zatem występować pewne różnice pomiędzy opisem i urządzeniem. Fragmenty dotyczące tylko określonych urządzeń są zaznaczone gwiazdką (*).
	<b>Instrukcje robocze i wyniki działań</b> Instrukcje robocze są wyróżnione symbolem ▶. Wyniki działań są wyróżnione symbolem ▷.
	<b>Filmy</b> Filmy dotyczące urządzeń są dostępne na kanale YouTube urządzeń Liebherr-Hausgeräte.

Niniejsza instrukcja obsługi obowiązuje dla:

IFN/e/d	35..39....
SIFN/e/d/e/i	39...41...45...51..

### Wskazówka

Jeśli w nazwie urządzenia znajduje się litera N, to jest to urządzenie NoFrost.

## 1 Prezentacja urządzenia

### 1.1 Zakres dostawy

Sprawdzić wszystkie części pod kątem uszkodzeń transportowych. W przypadku jakichkolwiek reklamacji, należy skontaktować się z dealerem lub placówką serwisową (patrz 9.4 Serwis).

Zakres dostawy składa się z następujących części:

- Urządzenie do zabudowy
- Wyposażenie (w zależności od modelu)
- Materiał montażowy (w zależności od modelu)
- „Quick Start Guide“
- „Installation Guide“
- Broszura serwisowa

### 1.2 Przegląd urządzenia i wyposażenia

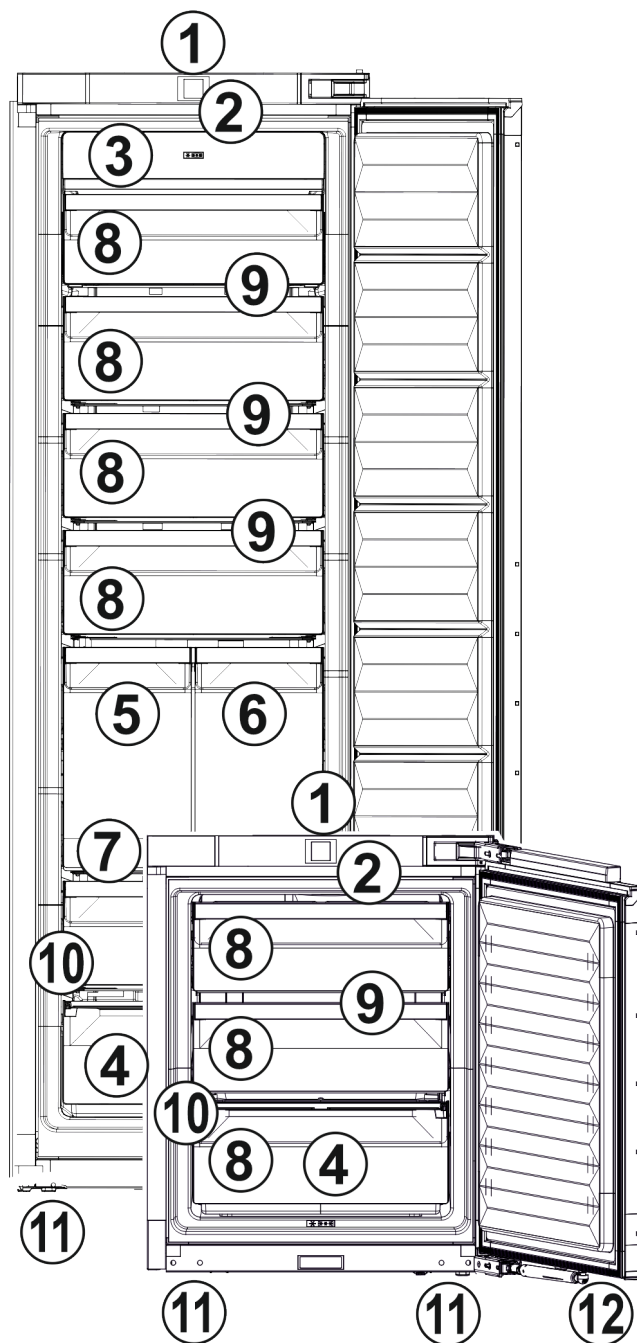


Fig. 1

- |                                   |                            |
|-----------------------------------|----------------------------|
| (1) Elementy obsługi i sterowania | (7) Wsuwana półka*         |
| (2) Oświetlenie wewnętrzne LED    | (8) Szuflady               |
| (3) NoFrost                       | (9) VarioSpace             |
| (4) Akumulator chłodniczy         | (10) Tabliczka znamionowa  |
| (5) IceMaker*                     | (11) Nóżki                 |
| (6) IceTower*                     | (12) Amortyzator zamykania |

### Wskazówka

▶ Półki, szuflady lub kosze w stanie dostawy są rozmieszczone tak, by uzyskać optymalną efektywność energetyczną. Zmiany rozmieszczenia w zakresie podanych opcji szufladowych, np. półki w chłodziarce, nie mają jednak wpływu na zużycie energii.

### 1.3 Zakres zastosowania urządzenia

Użytkowanie zgodne z przeznaczeniem

# Ogólne zasady bezpieczeństwa

Urządzenie jest przeznaczone wyłącznie do chłodzenia produktów spożywczych w środowisku domowym lub podobnym. Zalicza się do tego np. użytkowanie

- w prywatnych kuchniach, pensjonatach ze śniadaniem,
- przez gości w dworakach, hotelach, motelach oraz innych miejscach noclegowych,
- przy cateringach oraz podobnych usługach w handlu hurtowym.

Każde inne zastosowanie jest niedopuszczalne.

## Przewidziane użytkowanie niezgodne z przeznaczeniem

Stanowczo zabrania się:

- Przechowywania i chłodzenia leków, plazmy krwi, preparatów laboratoryjnych oraz innych materiałów i produktów wymienianych w dyrektywie dotyczącej produktów medycznych 2007/47/WE
- Stosowania na obszarach zagrożonych wybuchem

Użytkowanie urządzenia niezgodne z przeznaczeniem może doprowadzić do uszkodzenia lub zepsucia przechowywanych towarów.

## Klasy klimatyczne

Zależnie od klasy klimatycznej urządzenie jest przeznaczone do pracy w obrębie wskazanych granic temperatury otoczenia. Klasa klimatyczna obowiązująca dla danego urządzenia podana jest na tabliczce znamionowej.

## Wskazówka

- Aby zagwarantować prawidłową pracę, przestrzegać podanych temperatur otoczenia.

Klasa klimatyczna	Temperatura otoczenia
SN, N	do 32 °C
ST	do 38 °C
T	do 43 °C

## 1.4 Zgodność

Szczelność obiegu czynnika chłodniczego została poddana kontroli. Po wbudowaniu urządzenie spełnia odpowiednie przepisy bezpieczeństwa oraz właściwe dyrektywy.

Na rynek UE:\* Urządzenie jest zgodne z dyrektywą 2014/53/EU.\*

Na rynek GB:\* Urządzenie jest zgodne z Radio Equipment Regulations 2017 SI 2017 No. 1206.\*

Pełny tekst deklaracji zgodności UE jest dostępny pod następującym adresem: [www.Liebherr.com](http://www.Liebherr.com)

## 1.5 Baza danych produktów EPREL

Od 1 marca 2021 informacje odnośnie etykietowania energetycznego oraz wymagań dotyczących ekoprojektu można znaleźć w europejskiej bazie danych produktów (EPREL). Baza danych produktów jest dostępna pod adresem <https://eprel.ec.europa.eu/>. Po wejściu na stronę wyświetli się polecenie wpisania identyfikatora modelu. Identyfikator modelu jest podany na tabliczce znamionowej.

## 2 Ogólne zasady bezpieczeństwa

Niniejszą instrukcję obsługi należy starannie przechowywać, aby zawsze mieć do niej dostęp.

W przypadku przekazania urządzenia należy również przekazać instrukcję obsługi następnemu użytkownikowi.

W celu prawidłowego i bezpiecznego użytkowania urządzenia należy zapoznać się z niniejszą instrukcją obsługi przed rozpoczęciem eksploatacji. Stosować się stale do zawartych w niej instrukcji, wskazówek bezpieczeństwa i wskazówek ostrzegawczych. Są one istotne, aby prawidłowo i bezpiecznie zainstalować i eksploatować urządzenie.

### Zagrożenia dla użytkownika:

- Urządzenie to może być używane przez dzieci oraz przez osoby z ograniczonymi zdolnościami fizycznymi, sensorycznymi i mentalnymi lub przez osoby posiadające niedostateczne doświadczenie oraz wiedzę, gdy znajdują się one pod nadzorem lub jeśli zostały poinformowane o bezpiecznym stosowaniu urządzenia oraz o możliwych zagrożeniach. Dzieci nie mogą się bawić urządzeniem. Czyszczenie i konserwacja nie może być przeprowadzane przez dzieci nie będące pod nadzorem. Dzieci w wieku 3-8 lat mogą umieszczać produkty w urządzeniu oraz je z niego wyjmować. Dzieci w wieku poniżej 3 lat nie mogą przebywać w pobliżu urządzenia, jeżeli nie są w sposób nieprzerwany nadzorowane.
- Gniazdko sieciowe musi być zawsze łatwo dostępne, aby w sytuacji awaryjnej możliwe było jak najszybsze odłączenie urządzenia od zasilania elektrycznego. Musi się znajdować poza obszarem tylnej ściany urządzenia.
- Podczas odłączania urządzenia od sieci, zawsze chwytać za wtyczkę. Nie ciągnąć kabla.
- W razie usterek wyciągnąć wtyk z gniazda sieciowego bądź wyłączyć bezpiecznik.

- Nie uszkodzić przewodu zasilającego. Nie eksploatować urządzenia z uszkodzonym przewodem zasilającym.
- Naprawy i ingerencje w urządzenie powierzać wyłącznie placówce serwisowej lub odpowiednio wykwalifikowanemu personelowi.
- Montować, podłączać i utylizować urządzenie zgodnie ze wskazówkami zawartymi w instrukcji.
- Urządzenie eksploatować tylko w stanie zmontowanym.
- Producent nie ponosi odpowiedzialności za szkody spowodowane nieprawidłowym podłączeniem do sieci wodociągowej.\*

## Zagrożenie pożarowe:

- Zawarty w urządzeniu czynnik chłodniczy (dane na tabliczce znamionowej) jest przyjazny dla środowiska, ale łatwopalny. Wypływający czynnik chłodniczy może ulec zapłonowi.
  - Nie wolno dopuścić do uszkodzenia przewodów obiegu czynnika chłodniczego.
  - Wewnątrz urządzenia nie wolno manipulować źródłami zapłonu.
  - Wewnątrz urządzenia nie wolno używać żadnych urządzeń elektrycznych (np. myjek parowej, grzejników, lodziarek itp).
  - Jeżeli wydostaje się czynnik chłodniczy: Usunąć ogień lub źródła zapłonu, znajdujące się w pobliżu miejsca nieszczelności. Dobrze przewietrzyć pomieszczenie. Powiadomić serwis techniczny.
- W urządzeniu nie wolno przechowywać żadnych materiałów wybuchowych ani puszek zawierających aerozole z palnymi propelentami, takimi jak butan, propan, pentan itp. Takie puszki z aerozolami można rozpoznać na podstawie nadrukowanego opisu zawartości lub symbolu płomienia na puszcze. Ewentualnie ulatniające się gazy mogłyby zapalić się w zetknięciu z częściami elektrycznymi.
- Palące się świece, lampy i inne przedmioty z otwartym płomieniem trzymać z dala od urządzenia, aby go nie podpalić.
- Butelki z napojami alkoholowymi lub inne pojemniki z alkoholem należy przechowywać wyłącznie szczelnie zamknięte. Ewentualnie wypływający alkohol mógłby zapalić się w zetknięciu z częściami elektrycznymi.

## Niebezpieczeństwo spadnięcia lub wyrócenia:

- Cokołu, szuflad, drzwi itd. nie wolno używać jako podnóżków, nie wolno stosować ich jako podparcia. Dotyczy to zwłaszcza dzieci.
- Niebezpieczeństwo przechylenia przy otwartych drzwiach w sytuacji, gdy urządzenie nie zostało jeszcze prawidłowo zamontowane.

## Niebezpieczeństwo zatrucia żywnością:

- Nie spożywać żywności z przekroczoną datą przydatności do spożycia.

## Niebezpieczeństwo odmrożeń, utraty czucia lub bólu:

- Unikać długotrwałego kontaktu skóry z zimnymi powierzchniami lub z chłodziarko-zamrażarką albo przedsięwziąć odpowiednie środki ostrożności, np. użyć rękawic.

## Niebezpieczeństwo zranienia osób i uszkodzenia urządzenia:

- Gorąca para może spowodować obrażenia. Do rozmrażania nie wolno używać urządzeń elektrycznych do ogrzewania, urządzeń do czyszczenia parą pod ciśnieniem, otwartego ognia ani sprayów rozmrażających.
- Nie używać ostrych przedmiotów do usuwania lodu.

## Ryzyko zgniecenia:

- Nie sięgać do zawiasu podczas otwierania i zamykania drzwi. Może dojść do zakleszczenia się palców.

## Symbole na urządzeniu:



Symbol ten może się znajdować na sprężarce. Odnosi się do oleju umieszczonego w sprężarce i wskazuje na następujące niebezpieczeństwo: Może być śmiertelny w przypadku połknięcia i przedostania się do dróg oddechowych. Wskazówka ta jest istotna jedynie w przypadku recyklingu. Brak niebezpieczeństwa w trakcie normalnej eksploatacji.






Symbol ten znajduje się na sprężarce i wskazuje na zagrożenie związane z substancjami palnymi. Nie usuwać naklejki.



Taka lub podobna naklejka może znajdować się z tyłu urządzenia. Dotyczy ona piankowych paneli w drzwiach i / lub w obudowie. Wskazówka ta jest istotna jedynie w przypadku recyklingu. Nie usuwać naklejki.

# Uruchomienie

Należy przestrzegać wskazówek ostrzegawczych oraz innych specjalnych wskazówek podanych w innych rozdziałach:

	NIEBEZPIECZENSTWO	informuje o bezpośrednio niebezpiecznej sytuacji, która w razie zlekceważenia spowoduje śmierć lub ciężkie obrażenia ciała.
	OSTRZEŻENIE	informuje o niebezpiecznej sytuacji, która w razie zlekceważenia może spowodować śmierć lub ciężkie obrażenia ciała.
	OSTROŻNIE	informuje o niebezpiecznej sytuacji, która w razie zlekceważenia może spowodować lekkie lub średnie obrażenia ciała.
	UWAGA	informuje o niebezpiecznej sytuacji, która w razie zlekceważenia może spowodować szkody rzeczowe.
	Wskazówka	oznacza ogólne użyteczne wskazówki i porady.

## 3 Uruchomienie

### 3.1 Włączanie urządzenia

Zagwarantować, aby spełnione zostały następujące warunki:

- Urządzenie jest instalowane i podłączane zgodnie z instrukcją montażu.
- Wszystkie taśmy klejące, folie klejące i ochronne oraz zabezpieczenia transportowe w urządzeniu i na nim są zdjęte.
- Wszystkie wkładki reklamowe z szuflad zostały usunięte.



Fig. 2

- ▶ Włączyć urządzenie za pomocą wyświetlacza.

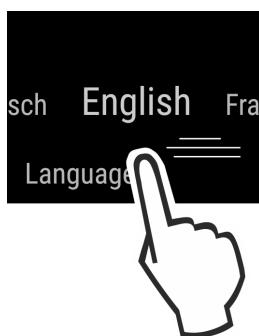


Fig. 3

- ▶ Wybrać język kraju.
- ▷ Wyświetlił się wskaźnik statusu.



Kontrolka stanu (wskazanie stanu):

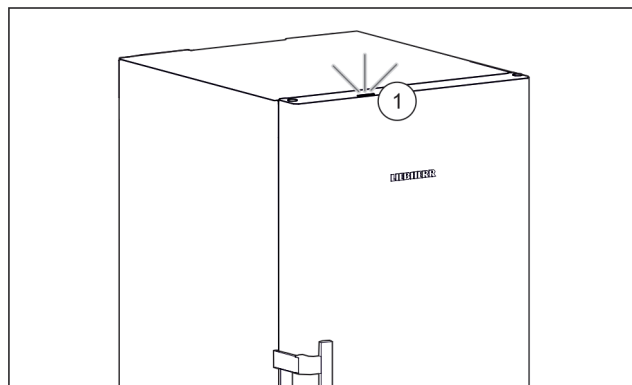


Fig. 4

Przy uruchomieniu urządzenia kontrolka stanu Fig. 4 (1) jest fabrycznie wyłączona.

- ▶ Aktywować kontrolkę stanu.

**Urządzenie uruchamia się w trybie DemoMode:**

Gdy urządzenie uruchamia się w trybie DemoMode, można następnie dezaktywować tryb DemoMode w przeciągu następujących 5 minut.

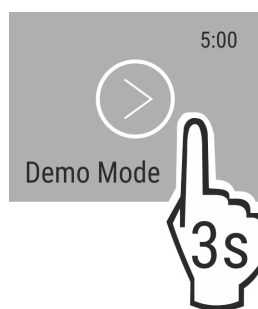


Fig. 5

- ▶ Przez 3 sekundy przycisnąć DemoMode.
- ▷ DemoMode jest dezaktywowany.

**Wskazówka**

Producent zaleca:

- ▶ **Produkty** umieszczać przy temperaturze  $-18\text{ }^{\circ}\text{C}$  lub niższej.

### 3.2 Zakładanie wyposażenia

- ▶ Założyć dołączone wyposażenie, aby w pełni wykorzystać możliwości urządzenia.
- ▶ Nabyć i założyć moduł SmartDevice (patrz [smartdevice.liebherr.com](http://smartdevice.liebherr.com)).\*
- ▶ Zainstalować aplikację SmartDevice (patrz [apps.home.liebherr.com](http://apps.home.liebherr.com)).

**Wskazówka**

Akcesoria można nabyć w [sklepie z urządzeniami gospodarstwa domowego firmy Liebherr](http://sklep.z.urzadzeniami.gospodarstwa.domowego.firmy.liebherr.com) ([home.liebherr.com](http://home.liebherr.com)).

## 4 Zarządzanie żywnością

### 4.1 Przechowywanie żywności



#### OSTRZEŻENIE

Zagrozenie pożarowe

- ▶ O ile producent nie zalecił inaczej, w strefie urządzenia, gdzie znajdują się produkty spożywcze, nie wolno używać żadnych elektrycznych przyrządów.

#### Wskazówka

Przy niewystarczającej wentylacji wzrasta zużycie energii, a wydajność chłodzenia spada.

- ▶ Nie blokować szczelin wentylacyjnych.

Podczas przechowywania żywności należy zawsze przestrzegać następujących zasad:

- Szczeliny powietrzne po wewnętrznej stronie tylnej ściany są wolne.
- Szczeliny powietrzne na wentylatorze są wolne.
- Żywność jest dobrze zapakowana.
- Surowe mięso lub ryby przechowuje się w czystych, zamkniętych pojemnikach, tak aby nie można było dotykać lub kapać na nie innym pokarmem.
- Żywność jest przechowywana w pewnej odległości, aby zapewnić dobrą cyrkulację powietrza.

#### Wskazówka

Niezastosowanie się do tych wymogów może prowadzić do psucia się żywności.

#### 4.1.1 Zamrażalnik

Tutaj, suchy, mroźny klimat do przechowywania ustawia się na -18 °C. Mroźny klimat jest odpowiedni do przechowywania żywności głęboko mrożonej i mrozonek przez kilka miesięcy, do wytwarzania kostek lodu lub zamrażania świeżej żywności.

#### Zamrażanie żywności

W ciągu 24 godzin można zamrozić maksymalnie taką ilość świeżych produktów spożywczych, jaka podana jest na tabliczce znamionowej (patrz 9.5 Tabliczka znamionowa) w punkcie „Zdolność zamrażania ... kg/24h”.

Aby produkty spożywcze szybko się zamroziły, nie należy przestrzegać następujących ilości na opakowanie:

- Owoce, warzywa do 1 kg
- Mięso do 2,5 kg

Przed zamrożeniem zwrócić uwagę:

- SuperFrost jest aktywny (patrz 6.3 Funkcje) gdy ilość zamrażania jest większa niż ok. 2 kg.
- W przypadku małych ilości zamrażania: SuperFrost jest aktywowany ok. 6 godzin wcześniej.
- W przypadku maksymalnych ilości zamrażania: SuperFrost jest aktywowany ok. 24 godzin wcześniej.

#### Posortować żywność:



#### OSTROŻNIE

Niebezpieczeństwo poranienia przez odłamki szkła!

Butelki i puszki z napojami mogą zostać rozerwane w razie zamrażania. Dotyczy to zwłaszcza napojów, zawierających dwutlenek węgla.

- ▶ Butelki i puszki zamrażać tylko z zastosowaniem funkcji *BottleTimer*.

Dotyczy urządzeń o wysokości poniżej 122 cm:

W przypadku małych ilości zamrażania:

- ▶ Zapakowaną żywność umieścić we wszystkich szufladach.
- ▶ W razie możliwości żywność z tyłu szuflady bliżej tylnej ściany.

W przypadku maksymalnych ilości zamrażania:

- ▶ Zapakowaną żywność umieścić we wszystkich szufladach.
- ▶ W razie możliwości żywność z tyłu szuflady bliżej tylnej ściany.

#### Dotyczy urządzeń o wysokości powyżej lub równej 122 cm:

W przypadku małych ilości zamrażania:

- ▶ Zapakowaną żywność umieścić we wszystkich szufladach za wyjątkiem górnej szuflady.

W przypadku maksymalnych ilości zamrażania:

- ▶ Zapakowaną żywność umieścić we wszystkich szufladach.
- ▶ W razie możliwości żywność z tyłu szuflady bliżej tylnej ściany.

#### Wszystkie urządzenia:

W przypadku maksymalnych ilości zamrażania:

- ▶ Po automatycznym wyłączeniu SuperFrost należy umieścić żywność w szufladzie.

#### Rozmrażanie żywności

- w komorze chłodniczej
- w kuchence mikrofalowej
- w piekarniku lub w piekarniku z termoobiegiem
- w temperaturze pokojowej



#### OSTRZEŻENIE

Niebezpieczeństwo zatrucia żywnością!

- ▶ Nie zamrażać ponownie rozmrożonych produktów spożywczych.

- ▶ Wyjąć tylko potrzebną ilość żywności.

- ▶ Rozmrożoną żywność należy zużyć możliwie jak najszybciej.

#### Taca do zamrażania

Za pomocą tacy do zamrażania produktów można zamrażać jagody, zioła, jarzyny i inne małe produkty bez niebezpieczeństwa, że skleją się ze sobą. Zamrożone produkty zachowują swój kształt, a późniejsze porcjowanie jest łatwiejsze.

Ponadto na tacy do zamrażania produktów można przechowywać akumulatory chłodzące, oszczędzając miejsce.

- ▶ Żywność niezapakowana, rozłożyć na tacy do zamrażania w pewnej odległości.

### 4.2 Okresy przechowywania

Podane okresy przechowywania są wartościami orientacyjnymi.

W przypadku produktów spożywczych z datą przydatności do spożycia, podaną na opakowaniu, obowiązuje zawsze ta data.

Orientacyjne okresy przechowywania różnych produktów		
lody	w temperaturze -18 °C	2 do 6 miesięcy
kiełbasa, szynka	w temperaturze -18 °C	2 do 3 miesięcy
chleb, pieczywo	w temperaturze -18 °C	2 do 6 miesięcy
dziczyzna, wieprzowina	w temperaturze -18 °C	6 do 9 miesięcy

# Oszczędzanie energii

Orientacyjne okresy przechowywania różnych produktów		
ryby, tłuste	w temperaturze -18 °C	2 do 6 miesięcy
ryby, chude	w temperaturze -18 °C	6 do 8 miesięcy
Ser	w temperaturze -18 °C	2 do 6 miesięcy
drób, wołowina	w temperaturze -18 °C	6 do 12 miesięcy
warzywa, owoce	w temperaturze -18 °C	6 do 12 miesięcy

## 5 Oszczędzanie energii

- Należy zawsze dbać o dobrą wentylację. Nie zakrywać otworów wentylacyjnych wzgl. kratki wentylacyjnych.
- Szczeliny wentylacyjne muszą być zawsze odkryte.
- Nie należy ustawiać urządzenia w miejscach narażonych na bezpośrednie działanie promieni słonecznych ani obok kuchenki, grzejnika itp.
- Zużycie energii jest zależne od warunków w miejscu ustawienia np. od temperatury otoczenia (patrz 1.3 Zakres zastosowania urządzenia) . W przypadku podwyższonej temperatury otoczenia zużycie energii może być większe.
- Otwierać urządzenie na możliwie jak najkrótszy czas.
- Im ustawiona będzie niższa temperatura, tym zużycie energii będzie wyższe.
- Wszystkie produkty spożywcze przechowywać dobrze zapakowane lub pod przykryciem. Pozwoli to uniknąć powstania szronu.
- Wkładanie ciepłych potraw: odczekać aż ostygną do temperatury pokojowej.

## 6 Obsługa

### 6.1 Elementy obsługi i wyświetlacza

Wyświetlacz umożliwia szybki przegląd nastawy temperatury oraz stanu funkcji i ustawień. Obsługa funkcji i ustawień odbywa się poprzez aktywację/dezaktywację lub poprzez wybór wartości.

#### 6.1.1 Wyświetlacz Status

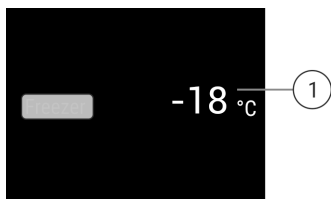


Fig. 6

(1) Wskaźnik temperatury

Wyświetlacz Status pokazuje ustawioną temperaturę i jest wyświetlaczem wyjściowym. Stamtąd można przejść do funkcji i ustawień.

#### 6.1.2 Nawigacja

Dostęp do poszczególnych funkcji można uzyskać poprzez nawigację w menu. Po potwierdzeniu danej funkcji lub ustawienia pojawia się sygnał dźwiękowy. Jeżeli po 10 sekundach nie zostanie wybrana żadna opcja, wyświetlacz przechodzi na Status.

Aby obsługiwać urządzenie, należy przesunąć i potwierdzić na wyświetlaczu:

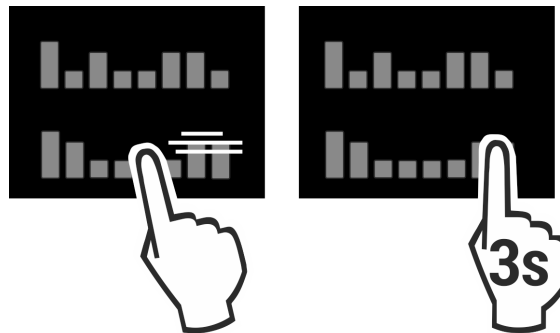
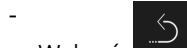



Fig. 7

#### Powrót:

- Potwierdzić wybór w podmenu. Wyświetlacz wraca z powrotem do menu.



Wybrać . Wyświetlacz powróci do funkcji / ustawienia.

#### Wrócić do wyświetlacza Status:

- Zamknąć i otworzyć drzwi.
- Zaczekać 10 sekund. Wyświetlacz przechodzi do Status.

### 6.1.3 Symbole wskaźnikowe

Symbole wskaźnikowe informują o aktualnym statusie urządzenia.

Symbol	Stan urządzenia
	<b>Standby</b> Urządzenie lub strefa temperatury jest wyłączona.
	<b>Pulsująca liczba</b> Urządzenie działa. Temperatura pulsuje do momentu osiągnięcia ustawionej wartości.
	<b>Pulsujący symbol</b> Urządzenie działa. Wprowadzono ustawienie.

## 6.2 Logika działania

### 6.2.1 Aktywacja / dezaktywacja funkcji

Następujące funkcje mogą być aktywowane / dezaktywowane:

Symbol	Funkcja
	SuperFrost*
	IceMaker i MaxIce**
	PartyMode*
	EnergySaver


\* Jeśli funkcja jest aktywna, urządzenie pracuje z większą mocą. Może to tymczasowo zwiększyć hałas pracy urządzenia i zwiększyć zużycie energii.



- ▶ Przesuwać na wyświetlaczu w lewo, aż do wyświetlenia funkcji.
- ▶ Potwierdzić wybraną funkcję, krótko ją naciskając.
- ▷ Rozbrzmiewa dźwięk potwierdzenia.
- ▷ Status pojawia się w menu.
- ▷ Funkcja jest aktywowana/dezaktywowana.

## 6.2.2 Wybór wartości funkcji

W podmenu można ustawić wartość dla następujących funkcji:

Symbol	Funkcja
	Ustawianie temperatury Włączanie / wyłączenie urządzenia






- ▶ Przesuwać na wyświetlaczu w lewo, aż do wyświetlenia funkcji.
- ▶ Potwierdzić wybraną funkcję, krótko ją naciskając.
- ▶ Wybrać wartość nastawczą przejeżdżając po wyświetlaczu.


### Ustawianie temperatury

- ▶ Potwierdzić wybraną wartość, krótko ją naciskając.
- ▷ Rozbrzmiewa dźwięk potwierdzenia.
- ▷ W stanie aktywnym wyświetlacz zmienia kolor na niebieski.
- ▷ Wyświetlacz wraca do menu.

## 6.2.3 Aktywacja / dezaktywacja ustawień

Następujące ustawienia mogą być aktywowane / dezaktywowane:

Symbol	Ustawienie
	WiFi <sup>1</sup>
	Blokada wejścia <sup>2</sup>
	Kontrolka stanu (wskazanie stanu)
	SabbathMode <sup>2</sup>
	Przypomnienia <sup>1</sup>
	Przywracanie <sup>2</sup>
	Wyłączenie <sup>2</sup>

- ▶ Przesunąć w lewo na wyświetlaczu, aż do wyświetlenia ustawień 
- ▶ Potwierdzić ustawienia poprzez naciśnięcie.
- ▶ Przesuwać do momentu wyświetleniażądanego ustawienia.

### <sup>1</sup> Aktywować ustawienie (shortpress)

- ▶ Aby potwierdzić, należy krótko nacisnąć.
- ▷ Rozbrzmiewa dźwięk potwierdzenia.
- ▷ Status pojawia się w menu.
- ▷ Ustawienie jest aktywowane/dezaktywowane.




### <sup>2</sup> Aktywować ustawienie (longpress)


- ▶ Nacisnąć i przytrzymać przez 3 sekundy, aby potwierdzić wybór.
- ▷ Rozbrzmiewa dźwięk potwierdzenia.
- ▷ Status pojawia się w menu.

- ▷ Wyświetlacz zmienia się.

## 6.2.4 Wybór wartości nastawczej




W podmenu można ustawić wartość dla następujących ustawień:



Symbol	Ustawienia
	Jasność
	Alarm otwartych drzwi
	Język

- ▶ Przesunąć w lewo na wyświetlaczu, aż do wyświetlenia ustawień 
- ▶ Potwierdzić ustawienia poprzez naciśnięcie.
- ▶ Przesuwać do momentu wyświetleniażądanego ustawienia.
- ▶ Aby potwierdzić, należy krótko nacisnąć.
- ▶ Wybrać żadaną wartość nastawczą przejeżdżając po wyświetlaczu.
- ▶ Aby potwierdzić, należy krótko nacisnąć.
- ▷ Rozbrzmiewa dźwięk potwierdzenia.
- ▷ Status pojawia się na krótko w podmenu.
- ▷ Wyświetlacz wraca do menu.

## 6.2.5 Wywoływanie menu klienta

W menu klienta można wywołać następujące ustawienia:

Symbol	Funkcja
	TubeClean <sup>2*</sup>
	Kostki lodu <sup>1*</sup>
	Software

- ▶ Przesunąć w lewo na wyświetlaczu, aż do wyświetlenia ustawień 
- ▶ Dotknąć ustawień.
- ▷ Wyświetli się podmenu.
- ▶ Przesunąć w lewo na wyświetlaczu, aż do wyświetlenia informacji dotyczącej urządzenia 
- ▶ Naciskać przez 3 sekundy.
- ▷ Wyświetli się menu wprowadzania kodu numerycznego.
- ▶ Wprowadzić kod numeryczny 151.
- ▷ Wyświetli się menu klienta.
- ▶ Przesunąć w lewo na wyświetlaczu, aż do wyświetleniażądanego ustawienia.

### <sup>1</sup> Wybór wartości

- ▶ Aby potwierdzić, należy krótko nacisnąć.
- ▷ Rozbrzmiewa dźwięk potwierdzenia.
- ▷ Status pojawia się na krótko na wyświetlaczu.
- ▷ Wyświetlacz wraca do menu.

### <sup>2</sup> Aktywowanie ustawienia

- ▶ Aby potwierdzić, należy nacisnąć i przytrzymać wyświetlacz przez 3 sekundy.
- ▷ Rozbrzmiewa dźwięk potwierdzenia.
- ▷ Na wyświetlaczu pojawia się status.
- ▷ Symbol pulsuje tak długo, jak długo urządzenie pracuje.

# Obsługa

## 6.3 Funkcje

### 5 °C Temperatura

Temperatura zależy od następujących czynników:

- częstość otwierania drzwi
- czas, w którym drzwi pozostają otwarte
- temperatura pomieszczenia w miejscu ustawienia
- rodzaj, temperatura i ilość żywności

Komora zamrażalnika	Zalecane ustawienie
-18 °C	-18 °C

#### Ustawianie temperatury

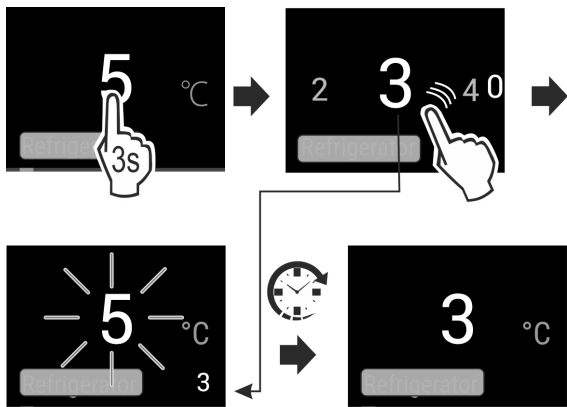


Fig. 8

- ▶ Ustawić wartość. (patrz 6.2 Logika działania)
- ▷ Ustawiona temperatura jest wyświetlana w prawym dolnym rogu wyświetlacza.



### SuperFrost

Dzięki tej funkcji można przetączyć się na maksymalną wydajność mrożenia. Pozwala to na osiągnięcie niższych temperatur zamrażania.

Zastosowanie:

- Zamrażać ponad 2 kg świeżej żywności dziennie.
- Szybko całkowicie zamrażać świeżą żywność.
- Zwiększyć zapasy zimna w przechowywanych mrożonkach przed rozmrożeniem urządzenia.

#### Aktywacja / dezaktywacja funkcji

W przypadku małych ilości zamrażania:

- ▶ Aktywować 6 godzin przed użyciem.
- W przypadku maksymalnych ilości zamrażania:
- ▶ Aktywować 24 godzin przed użyciem.
- ▶ Aktywować / dezaktywować (patrz 6.2 Logika działania) .

-lub-

- ▶ Aktywować / dezaktywować poprzez SmartDevice-App.\*

Funkcja zostanie automatycznie dezaktywowana. Następnie urządzenie kontynuuje pracę w normalnym trybie pracy. Temperatura ustawia się na ustawioną wartość.



### PartyMode

Ta funkcja zapewnia zbiór specjalnych funkcji i ustawień, które są przydatne podczas imprezy.

Aktywowane są następujące funkcje:

- SuperFrost
- IceMaker i MaxIce\*

Wszystkie funkcje mogą być ustawiane elastycznie i indywidualnie. Zmiany są odrzucane, gdy funkcja jest wyłączona.

#### Aktywacja / dezaktywacja funkcji

- ▶ Aktywować / dezaktywować (patrz 6.2 Logika działania) .
- ▷ Aktywowano: Wszystkie funkcje są aktywowane jednocześnie.
- ▷ Nieaktywny: Przywrócone zostaną wcześniej ustawione temperatury.

Po 24 godzinach funkcja jest automatycznie dezaktywowana.



### EnergySaver

Ta funkcja obniża zużycie energii. Jeżeli włączysz tę funkcję, zwiększa się temperatura chłodzenia.

Strefa temperatury	Zalecane ustawienie	Temperatura przy aktywnym EnergySaver
-18 °C	-18 °C	-16 °C

Zastosowanie:

- Oszczędzanie energii.

#### Aktywacja / dezaktywacja funkcji

- ▶ Aktywować / dezaktywować (patrz 6.2 Logika działania) .
- ▷ Aktywowano: We wszystkich strefach temperatury ustawiono wyższe temperatury.
- ▷ Nieaktywny: Przywrócone zostaną wcześniej ustawione temperatury.



### IceMaker / MaxIce\*

Funkcja ta aktywuje przygotowywanie kostek lodu.\*

Zastosowanie:\*

- Po aktywowaniu tej funkcji można wybrać pomiędzy normalną funkcją IceMaker a funkcją MaxIce.
- Funkcja MaxIce produkuje w krótkim czasie ok. 1,5 kg kostek lodu w ciągu doby.

Wielkość kostek lodu ustawia się za pomocą funkcji **Wielkość kostek lodu**. (patrz Kostki lodu\*) \*

Przewody czyszczy się za pomocą funkcji **TubeClean**. (patrz TubeClean\*) \*

#### Aktywowanie funkcji\*

Zagwarantować, aby spełnione zostały następujące warunki:

- Dostęp wody przy stałym przyłączu wody jest zapewniony. Patrz instrukcja montażu.\*
- IceMaker został uruchomiony. (patrz 7.4 IceMaker\*)

- ▶ Aktywować funkcję. (patrz 6.2 Logika działania)

-lub-

- ▶ Aktywować za pomocą Liebherr SmartDevice-App.

- ▷ Może to potrwać nawet do 24 godzin zanim powstanie pierwsza kostka lodu.

#### Dezaktywowanie funkcji\*

- ▶ Dezaktywować funkcję. (patrz 6.2 Logika działania)

-lub-

- ▶ Dezaktywować za pomocą Liebherr SmartDevice-App.\*

- ▷ Bieżące przygotowywanie kostek lodu zostaje zakończone. Następuje wyłączenie IceMaker.



Dzięki funkcji MaxIce, w krótkim czasie można wyprodukować ok. 1,5 kg kostek lodu w ciągu doby.\*

Zastosowanie:\*

- Przygotowywanie wielu kostek lodu w krótkim czasie.

### Aktywacja / dezaktywacja funkcji\*

- ▶ Aktywować / dezaktywować (patrz 6.2 Logika działania) .

## 6.4 Ustawienia



### Język

To ustawienie pozwala na ustawienie języka wyświetlacza.

Można wybrać następujące języki:

- Niemiecki
- Angielski
- Francuski
- Hiszpański
- Włoski
- Holenderski
- Czeski
- Polski
- Portugalski
- Rosyjski
- Chiński

### Aktywacja / dezaktywacja ustawień

- ▶ Aktywować / dezaktywować (patrz 6.2 Logika działania) .

### 6.4.2 Tworzenie połączenia WLAN

To ustawienie pozwala na połączenie urządzenia z Internetem. Połączenie jest kontrolowane za pomocą urządzenia SmartDevice. Urządzenie można następnie zintegrować z SmartHome-System za pomocą SmartDevice-App. Aplikacja SmartDevice-App i inne kompatybilne sieci partnerskie mogą być również używane dla zaawansowanych opcji i ustawień.

#### Wskazówka

Moduł SmartDevice jest dostępny w sklepie z urządzeniami gospodarstwa domowego firmy Liebherr (<https://home.liebherr.com/shop/de/deu/smartdevicebox.html>).

Dodatkowe informacje na temat dostępności, warunków oraz poszczególnych opcji znajdują się na stronie internetowej pod adresem <https://smartdevice.liebherr.com/install>.

Zastosowanie:

- Urządzenie można obsługiwać za pomocą aplikacji SmartDevice-App lub kompatybilnych sieci partnerskich.
- Korzystać z zaawansowanych funkcji i ustawień.
- Wywołać aktualny stan urządzenia za pomocą aplikacji SmartDevice-App.

Moduł SmartDevice został nabyty i założony (patrz <https://smartdevice.liebherr.com/install>).\*

Aplikacja SmartDevice została zainstalowana (patrz <https://apps.home.liebherr.com/>).

### Tworzenie połączenia

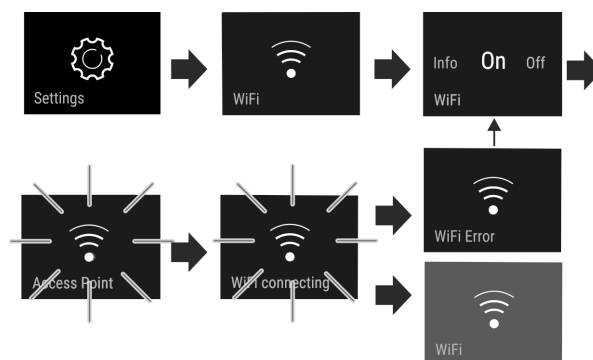


Fig. 9

- ▶ Aktywować ustawienie (patrz 6.2 Logika działania) .
- ▷ Połączenie zostało utworzone: Pojawia się Connecting. Symbol pulsuje.
- ▷ Połączenie zostało utworzone: Pojawi się WiFi, a wyświetlacz zmieni kolor na niebieski.
- ▷ Połączenie nie powiodło się: Pojawia się WiFi Error.

### Zrywanie połączenia

- ▶ Dezaktywować ustawienie (patrz 6.2 Logika działania) .

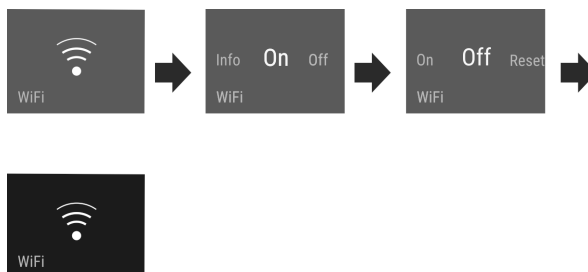


Fig. 10

- ▷ Połączenie jest zerwane: Symbol jest stale widoczny.

### Przywracanie połączenia

- ▶ Przywrócić ustawienia (patrz 6.2 Logika działania) .

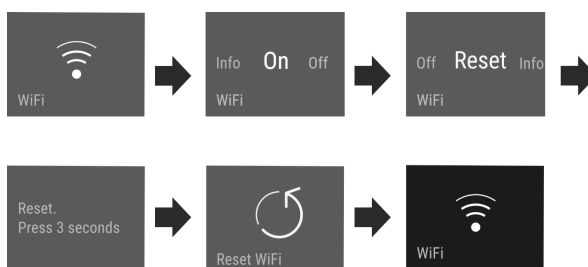


Fig. 11

- ▷ Połączenie i inne ustawienia są przywracane do stanu dostawy.



### Blokada wejścia

To ustawienie zapobiega przypadkowej obsłudze urządzenia, np. przez dzieci.

Zastosowanie:

- Należy unikać niezamierzonych zmian ustawień i funkcji.
- Unikać niezamierzonego wyłączenia urządzenia.
- Unikać niezamierzonego ustawiania temperatury.

## Aktywacja / dezaktywacja ustawień

- ▶ Aktywować / dezaktywować. (patrz 6.2 Logika działania)



## Jasność wyświetlacza

To ustawienie pozwala na stopniową regulację jasności wyświetlacza.

Możliwe jest ustawienie następujących poziomów jasności:

- 40%
- 60%
- 80%
- 100%

## Wybór ustawienia

- ▶ Ustawianie wartości (patrz 6.2 Logika działania).



## Alarm otwartych drzwi

To ustawienie pozwala na ustawienie czasu, w którym rozlega się dźwięk alarmu otwartych drzwi (patrz Zamknięcie drzwi).

Można ustawić następujące wartości:

- 1 min
- 2 min
- 3 min
- Wył.

## Wybór ustawienia

- ▶ Ustawianie wartości (patrz 6.5 Komunikaty o błędach).




## Informacja

To ustawienie pozwala na odczytanie informacji o urządzeniu i dostęp do menu klienta.

Można odczytać następujące informacje:

- Nazwa modelu
- Index
- Numer seryjny
- Numer serwisowy

## Pobieranie informacji dotyczących urządzenia

- ▶ Przesunąć na wyświetlaczu, aż do wyświetlenia ustawień .
- ▶ Potwierdzić wyświetlacz.
- ▶ Przesunąć na wyświetlaczu, aż do wyświetlenia informacji.
- ▶ Odczytać informacje dotyczące urządzenia.



## SabbathMode

Ustawienie ta spełnia religijne wymogi w okresie szabatu lub świąt żydowskich. Po aktywacji trybu SabbathMode, niektóre funkcje elektroniki sterującej zostają wyłączone. Pozwala to na korzystanie z urządzenia bez powodowania jakiegokolwiek aktywności urządzenia.

Listę urządzeń z certyfikatem Star-K zamieszczono na stronie [www.star-k.org/appliances](http://www.star-k.org/appliances).

Urządzenie to posiada certyfikat Instytutu „Institute for Science and Halacha”.



## OSTRZEŻENIE

Niebezpieczeństwo zatrucia żywnością!

Jeżeli brak zasilania pojawi się w trakcie, gdy włączony będzie tryb SabbathMode, komunikat nie zostanie zapisany. Po usunięciu braku zasilania urządzenie pracuje ponownie w trybie SabbathMode. W przypadku braku awarii, na wskaźniku temperatury nie będzie się wyświetlał komunikat dotyczący braku zasilania.


Jeżeli w trakcie działania trybu SabbathMode pojawi się awaria zasilania:

- ▶ Sprawdzić jakość produktów spożywczych. Nie spożywać rozmrożonych produktów spożywczych!

Zachowanie urządzenia, gdy tryb SabbathMode jest aktywowany:

- Na wyświetlaczu Status na stałe widoczny jest tryb SabbathMode.
- Wyświetlacz jest zablokowany do obsługi, z wyjątkiem dezaktywacji trybu SabbathMode.
- Jeśli funkcje / ustawienia są aktywowane, pozostają aktywne.
- Wyświetlacz pozostaje jasny, gdy drzwi są zamknięte.
- Przypomnienia nie są wykonywane. Ustawiony przedział czasu zostaje również wstrzymany. Funkcja ta nie jest kontynuowana w trybie SabbathMode.
- Przypomnienia i ostrzeżenia nie są wyświetlane. Nie są przekazywane żadne sygnały akustyczne, a na wskaźniku nie wyświetlają się żadne ostrzeżenia/ustawienia np. alarm temperatury, alarm drzwi.
- Kostkarka IceMaker jest wyłączona.\*
- Oświetlenie wewnętrzne jest nieaktywne.
- Cykl rozmrażania pracuje przez zadany czas bez uwzględnienia użytkownika urządzenia.
- Po usunięciu braku zasilania urządzenie przetacza się samoczynnie na tryb SabbathMode.

## Aktywacja / dezaktywacja SabbathMode

- ▶ W celu aktywacji funkcji na wyświetlaczu przesunąć aż do punktu menu Ustawienia  i przytrzymać 1 sekundę. Menu przetacza się na ekran dostępnych ustawień.
- ▶ Na wyświetlaczu przesunąć, aż pojawi się symbol trybu SabbathMode (Menora). Wcisnąć symbol na trzy sekundy.
  - ▷ Wskazanie zmienia kolor.
  - ▷ Funkcja SabbathMode jest aktywna.

W celu dezaktywacji tej funkcji, symbol wcisnąć na 3 sekundy.

Tryb SabbathMode jest nieaktywny.



## TubeClean\*

To ustawienie pozwala na czyszczenie przewodów IceMaker.\*

Zagwarantować, aby spełnione zostały następujące warunki:\*

- Przygotowano czyszczenie IceMaker (patrz 8.3.4 Czyszczenie IceMaker\*).

## Aktywowanie ustawienia\*

- ▶ Aktywować wartości w menu klienta (patrz 6.2 Logika działania).
- ▷ Przygotowany jest proces płukania (maks. 60 min.): Symbol pulsuje.
- ▷ Płukane są wodociągi: Symbol pulsuje.
- ▷ Zakończony jest proces płukania: Funkcja jest automatycznie dezaktywowana.

5

## Kostki lodu\*

To ustawienie pozwala na indywidualną regulację wielkości kostek lodu.\*

### Wybór ustawienia\*

- ▶ Ustawianie wartości w menu klienta (patrz 6.2 Logika działania).



## Przypomnienie

Przypomnienia są sygnalizowane akustycznie za pomocą sygnału dźwiękowego i wizualnie za pomocą symbolu na wyświetlaczu. Sygnał dźwiękowy będzie się zwiększał i stawał się coraz głośniejszy do zakończenia komunikatu.

### Aktywowanie ustawienia

- ▶ Aktywować / dezaktywować (patrz 6.2 Logika działania).



## Przywracanie

Ta funkcja umożliwia przywrócenie wszystkich ustawień do domyślnych ustawień fabrycznych. Wszystkie dotychczasowe ustawienia zostaną przywrócone do ustawień oryginalnych.

### Aktywowanie ustawienia

- ▶ Aktywować (patrz 6.2 Logika działania).



## Wyłączenie urządzenia

To ustawienie pozwala na wyłączenie całego urządzenia.

### Wyłączenie całego urządzenia

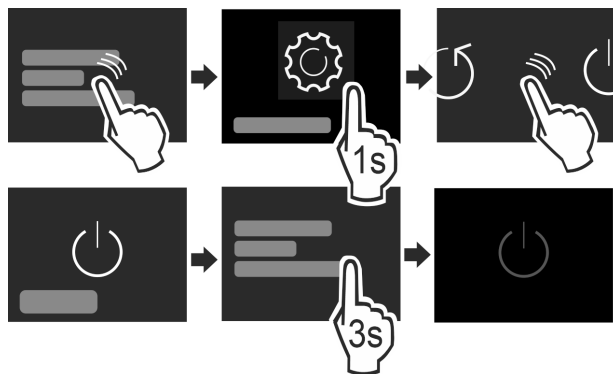


Fig. 12

- ▶ Dezaktywować IceMaker.\*
- ▶ Aktywować / dezaktywować (patrz 6.2 Logika działania).
- ▷ Nieaktywny: wyświetlacz robi się czarny.

## 6.5 Komunikaty o błędach

Na wyświetlaczu pojawiają się komunikaty o błędach. Istnieją dwie kategorie komunikatów o błędach:

Kategoria	Znaczenie
Komunikat	Przypomina procesy ogólne. Aby rozwiązać problem z komunikatem, można wykonać następujące operacje.

Kategoria	Znaczenie
Ostrzeżenie	Pojawia się w przypadku usterki w działaniu. Oprócz wskazania na wyświetlaczu pojawia się sygnał dźwiękowy. Sygnał dźwiękowy staje się coraz głośniejszy, dopóki nie potwierdzi się wyświetlenia ekranu puknięciem w niego. Prostsze usterki w działaniu można usuwać samodzielnie. W przypadku poważnych usterek w działaniu należy skontaktować się z serwisem technicznym.

### 6.5.1 Ostrzeżenia



#### Zamknąć drzwi

Komunikat pojawia się, jeśli drzwi są otwarte zbyt długo.

Czas do pojawienia się komunikatu może być ustawiony.

- ▶ Zakończyć alarm: Potwierdzić komunikat.

-lub-

- ▶ Zamknąć drzwi.



#### Awaria zasilania

Komunikat pojawia się, jeśli temperatura zamrażania wzrosła z powodu przerwy w dostawie prądu. Po zakończeniu przerwy w zasilaniu, urządzenie kontynuuje pracę w ustawionej temperaturze.

- ▶ Zakończyć alarm: Potwierdzić komunikat.

▷ Pojawia się alarm temperatury (patrz Alarm temperatury).



#### Alarm temperatury

Komunikat pojawia się, jeśli temperatura nie odpowiada temperaturze zadanej.

Przyczyny różnic temperatur mogą być różne:

- Włożono ciepłą, świeżą żywność.
- Dostanie się zbyt dużej ilości ciepłego powietrza do wnętrza urządzenia podczas układania i wyjmowania żywności.
- Dłuższa awaria zasilania prądem.
- Urządzenie jest uszkodzone.

Po usunięciu przyczyny, urządzenie kontynuuje pracę w ustawionej temperaturze.

- ▶ Potwierdzić wyświetlacz.

▷ Wyświetlona zostanie najcieplejsza temperatura.

- ▶ Potwierdź ponownie wyświetlacz.

▷ Ukaże się wskaźnik statusu.

▷ Wyświetlona zostanie aktualna temperatura.



#### Błąd

Ten komunikat pojawia się w przypadku błędu urządzenia. Jeden z elementów urządzenia wykazuje błąd.

- ▶ Otworzyć drzwi.

- ▶ Zanotować kod błędu.

- ▶ Potwierdzić komunikat.

▷ Sygnał akustyczny zostaje wyciszony.

▷ Wyświetli się wskaźnik statusu.

- ▶ Zamknąć drzwi.

- ▶ Zwrócić się do placówki serwisowej. (patrz 9.4 Serwis)

# Wyposażenie

## 6.5.2 Komunikaty



### Wkładanie szuflady IceMaker\*

Ten komunikat pojawia się, gdy szuflada IceMaker jest otwarta.

- ▶ Wsunąć szufladę IceMaker.
- ▷ Komunikat gaśnie.
- ▷ IceMaker produkuje kostki lodu.

## 6.5.3 Tryb DemoMode

Jeżeli na wyświetlaczu pojawi się „D”, aktywny jest tryb demonstracyjny. Funkcja ta jest przeznaczona dla sprzedawców, ponieważ wszystkie funkcje chłodnicze są wyłączone.

### Dezaktywować tryb DemoMode

Gdy na wyświetlaczu skończy się czas:

- ▶ Potwierdzić wyświetlacz po upływie czasu.
- ▷ Tryb DemoMode jest nieaktywny.  
W przypadku braku czasu:
- ▶ Wyciągnąć wtyczkę z gniazda sieciowego.
- ▶ Ponownie podłączyć wtyczkę.
- ▷ Tryb DemoMode jest nieaktywny.

# 7 Wyposażenie

## 7.1 Szuflady

Szuflady można wyjąć do czyszczenia.

Szuflady można wyjmować, aby skorzystać z VarioSpace.

Wyjmowanie i wkładanie szuflad różni się w zależności od systemu wysuwania. Państwa urządzenie może zawierać różne systemy szuflad.

### Wskazówka

Przy niewystarczającej wentylacji wzrasta zużycie energii, a wydajność chłodzenia spada.

- ▶ Pozostawić najniższą szufladę w urządzeniu!
- ▶ Nie zatykać otworów wentylatora wewnątrz na tylnej ścianie urządzenia!

### 7.1.1 Szuflada na dnie urządzenia lub płycie szklanej

Szuflada jest prowadzona bezpośrednio na dnie urządzenia lub płycie szklanej. Szyny nie występują.

Po wyjęciu szuflady można używać umieszczonych poniżej płyt szklanych jako półek.

#### Wyjmowanie szuflady

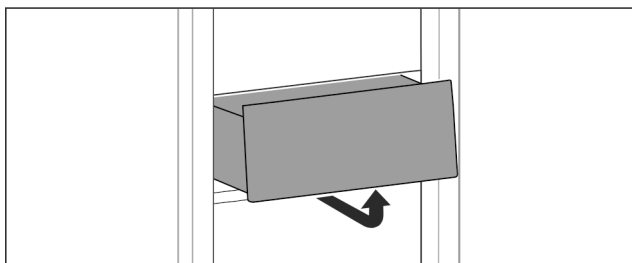


Fig. 13

- ▶ Wyjąć szufladę zgodnie z ilustracją.

#### Wkładanie szuflady

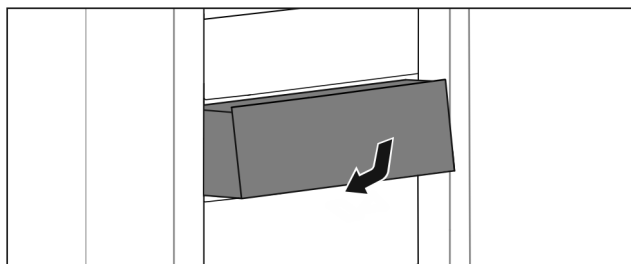


Fig. 14

- ▶ Wkładać szufladę zgodnie z ilustracją.

### 7.1.2 Szuflada na szynach teleskopowych\*

Szuflada jest prowadzona na wysuwanych szynach (szynach teleskopowych). Dostępne są szyny teleskopowe z pełnym wysuwem i szyny teleskopowe z częściowym wysuwem. Szuflady z pełnym wysuwem można całkowicie wyjmować z urządzenia. Szuflad z częściowym wysuwem nie można całkowicie wyjmować z urządzenia. System w Państwa urządzeniu jest uzależniony od typu urządzenia.

#### Szuflada prowadzona na płycie szklanej

#### Wyjmowanie szuflady

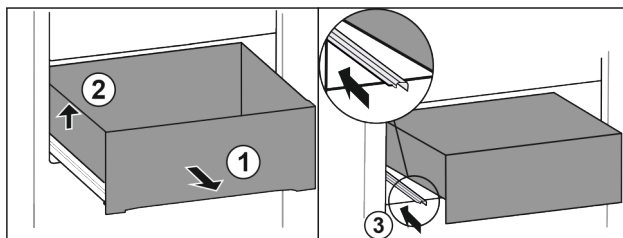


Fig. 15

- ▶ Wysunąć szufladę do oporu. Fig. 15 (1)
- ▶ Unieść szufladę po lewej. Fig. 15 (2)
- ▶ Wsunąć lewą szynę. Fig. 15 (3)

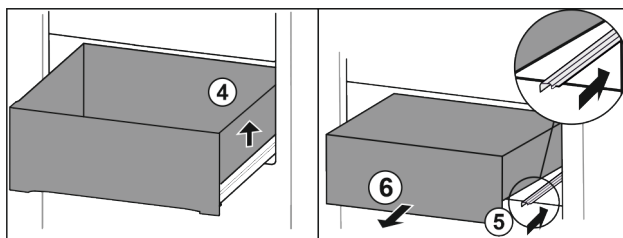


Fig. 16

- ▶ Unieść szufladę po prawej. Fig. 16 (4)
- ▶ Wsunąć prawą szynę. Fig. 16 (5)
- ▶ Wyjąć szufladę do przodu. Fig. 16 (6)

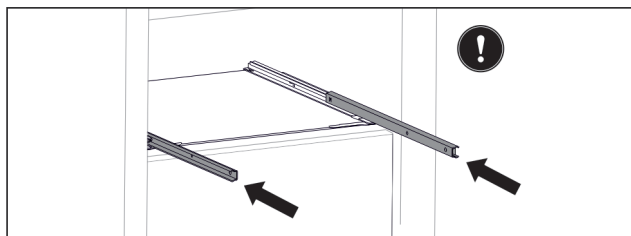


Fig. 17

Jeżeli szyny nie są całkowicie wsunięte po wyjęciu szuflady:

- ▶ Wsunąć całkowicie szyny.

## Wkładanie szuflady

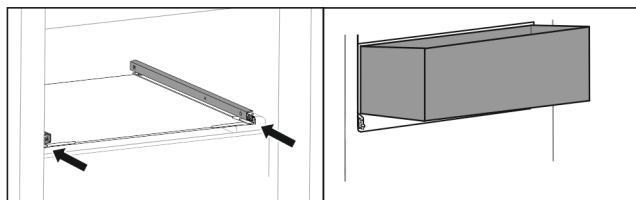


Fig. 18

- ▶ Wsunąć szyny.
- ▶ Założyć szufladę pod skosem na szyny.

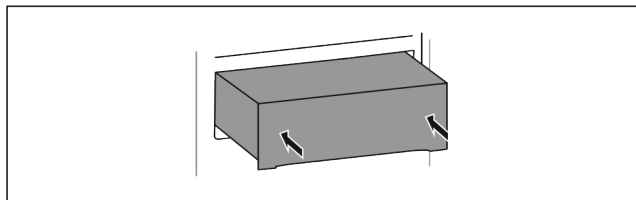


Fig. 19

- ▶ Opuścić szufladę.
- ▶ Wsunąć szufladę do tyłu.

### 7.1.3 Górna szuflada odchylana\*

Po wyciągnięciu górnej szuflady przechyli się ona do przodu. Dzięki temu wnętrze szuflady będzie lepiej widoczne. Dostępność funkcji jest uzależniona od wysokości urządzenia.

Po wyjęciu górnej szuflady uchylnej można wykorzystać znajdującą się pod nią szklaną półkę jako powierzchnię do przechowywania.

#### Wymowanie szuflady

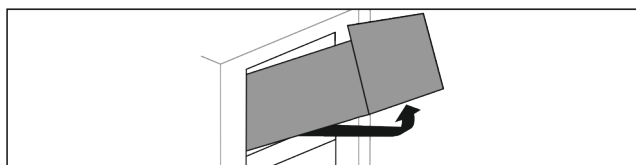


Fig. 20

- ▶ Wysunąć szufladę do oporu.
- ▶ Unieść szufladę z przodu i jednocześnie nacisnąć z tyłu od dołu do góry.
- ▶ Wyjąć szufladę do przodu.

#### Wkładanie szuflady

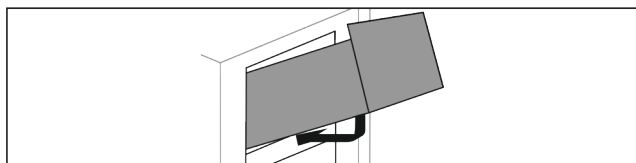


Fig. 21

- ▶ Umieszczać szufladę zgodnie z ilustracją.
- ▷ Szuflada opiera się na szklanej płycie.
- ▶ Unieść lekko szufladę od dołu i przepchnąć ponad linię.
- ▶ Wsunąć szufladę do tyłu.

### 7.1.4 Szuflada prowadzona na żębrze pojemnika\*

Szuflada jest prowadzona bezpośrednio na żębrze pojemnika. Szyny nie występują.

## Wymowanie szuflady

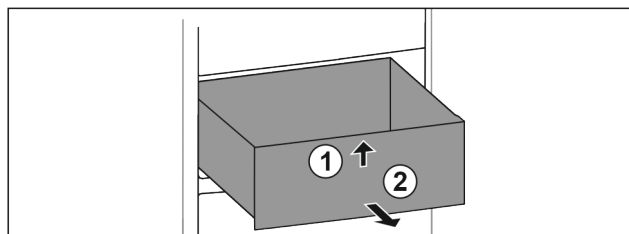


Fig. 22

- ▶ Wysunąć szufladę do oporu.
- ▶ Unieść szufladę z przodu. Fig. 22 (1)
- ▶ Wyjąć szufladę do przodu. Fig. 22 (2)

## Wkładanie szuflady

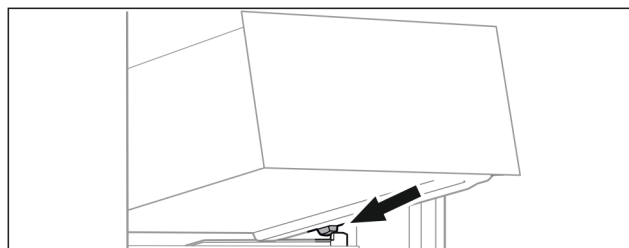


Fig. 23

- ▶ Założyć szufladę pod skosem za stoperami na żebro pojemnika. (patrz Fig. 1703)
- ▶ Opuścić szufladę.
- ▶ Wsunąć szufladę do tyłu.

## 7.2 Wysuwana półka z IceTower\*

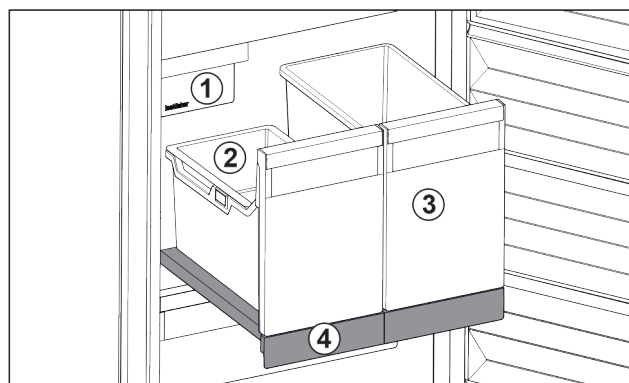


Fig. 24 Wysuwana półka z IceTower

- |                                     |   |
|-------------------------------------|---|
| (1) IceMaker                        | (3) Pojemnik, np. na pizzę, napoje alkoholowe |
| (2) Półka zawieszana na kostki lodu | (4) Wysuwana półka                            |

Na wysuwanej półce znajdują się dwa wysokie pojemniki (IceTower). W pojemniku Fig. 24 (2) zbierane i przechowywane są kostki lodu z IceMaker. Pojemnik Fig. 24 (3) nadaje się do przechowywania wysokich artykułów spożywczych, takich jak pizza i napoje alkoholowe.

Wysuwana półka z IceTower montowana jest na szklanej płycie z prowadnicami do wysuwania. Wysuwaną półkę można rozłożyć do czyszczenia.

# Wyposażenie

## 7.2.1 Rozkładanie wysuwanej półki z IceTower

### Wymowanie pojemnika

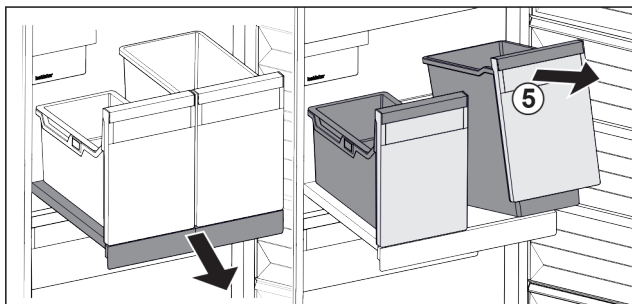


Fig. 25

- ▶ Wyciągnąć wysuwaną półkę.
- ▶ Unieść pojemnik Fig. 25 (5) z przodu.
- ▶ Wyjąć pojemnik.

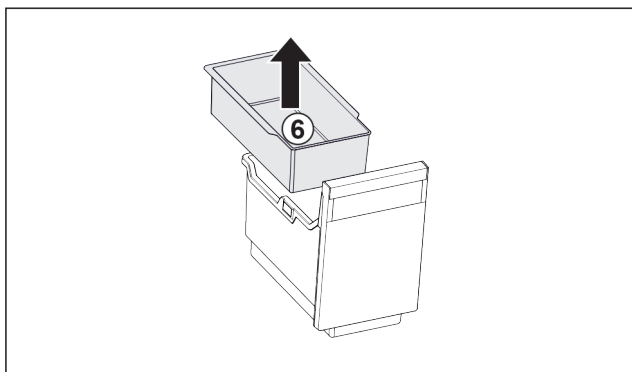


Fig. 26

- ▶ Wyjąć półkę zawieszaną Fig. 26 (6).
- ▶ Jeżeli na półce zawieszanej znajdują się kostki lodu: opróżnić półkę zawieszaną.
- ▷ Pojemnik i półka zawieszana są wyjęte, teraz można je oczyścić. (patrz 8.3.3 Czyszczenie wyposażenia)

### Wymowanie wysuwanej półki

Zagwarantować, aby spełnione zostały następujące warunki:

- Pojemniki są wyjęte. (patrz 7.2.1.1 Wymowanie pojemnika)

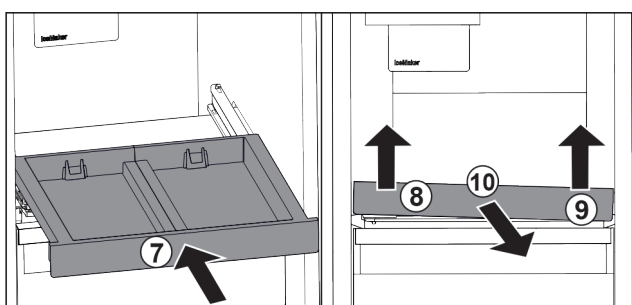


Fig. 27

- ▶ Wsunąć wysuwaną półkę. Fig. 27 (7)
- ▶ Unieść wysuwaną półkę z przodu po lewej. Fig. 27 (8)
- ▶ Unieść wysuwaną półkę z przodu po prawej. Fig. 27 (9)
- ▷ Wysuwana półka jest zdjęta z mocowania.
- ▶ Wyjąć wysuwaną półkę do przodu. Fig. 27 (10)
- ▷ Wysuwana półka jest wyjęta i można ją oczyścić. (patrz 8.3.3 Czyszczenie wyposażenia)

### Wymowanie półki szklanej pod wysuwaną półką

(patrz 7.3 Płyty szklane\*)

## 7.2.2 Zakładanie wysuwanej półki z IceTower

### Zakładanie półki szklanej pod wysuwaną półką

(patrz 7.3 Płyty szklane\*)

### Zakładanie wysuwanej półki

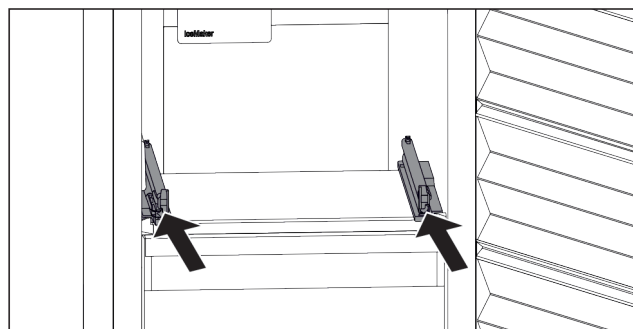


Fig. 28

- ▶ Wsunąć szyny.

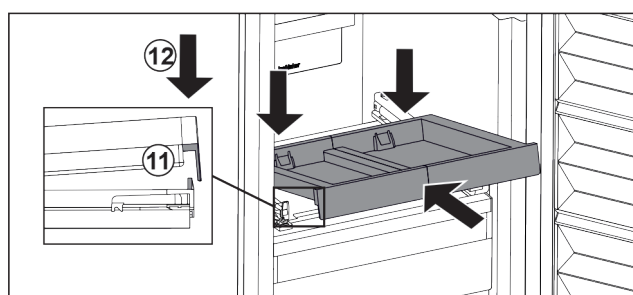


Fig. 29

- ▶ Założyć wysuwaną półkę pod skosem za przednią nakładką.
- ▶ Wsunąć pod skosem. Zwrócić uwagę, aby ogranicznik znajdował się po obu stronach za nakładką. Fig. 29 (11)
- ▶ Osadzić wysuwaną półkę z przodu. Fig. 29 (12)

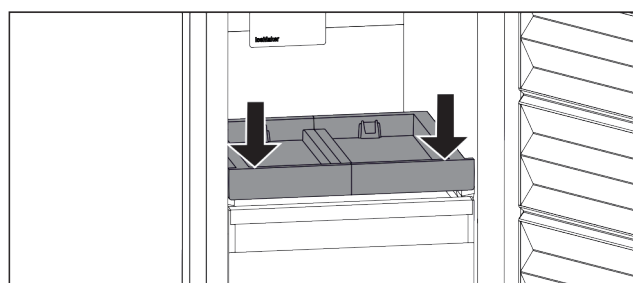


Fig. 30

- ▶ Docisnąć wysuwaną półkę z przodu do dołu.
- ▷ Wysuwana półka zatrzaskuje się słyszalnie.

### Wkładanie pojemnika

Zagwarantować, aby spełnione zostały następujące warunki:

- Wysuwana półka jest włożona. (patrz 7.2.2.2 Zakładanie wysuwanej półki)



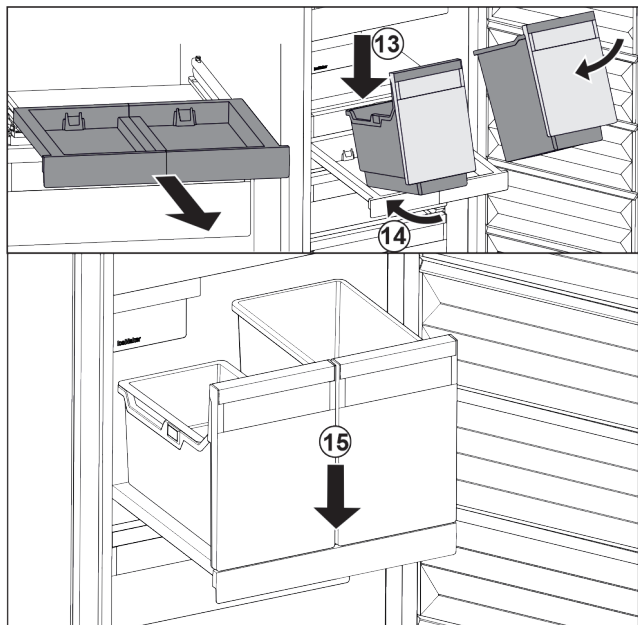


Fig. 31

- ▶ Wyciągnąć wysuwaną półkę.
- ▶ Przytrzymać wysuwaną półkę ręką.

### Wskazówka

Pojemniki mają taki kształt, aby ich nie pomylić.

- ▶ Założyć pojemnik pod skosem na wysuwaną półkę. Fig. 31 (13)
- ▶ Wsunąć pojemnik pod skosem do tyłu. Fig. 31 (14)
- ▶ Osadzić pojemnik z przodu. Fig. 31 (15)

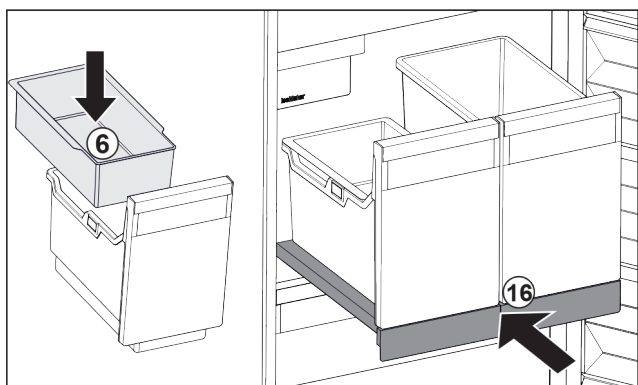


Fig. 32

- ▶ Włożyć półkę zawieszoną Fig. 32 (6) na kostki lodu.
- ▶ Wsunąć wysuwaną półkę z pojemnikiem (IceTower). Fig. 32 (16)
- ▷ Wysuwana półka z IceTower jest całkowicie włożona.

## 7.3 Płyty szklane\*

### UWAGA

Niedozwolone wyjęcie półki szklanej nad IceTower!\*  
Uszkodzenia IceMaker. Na półce szklanej nad IceTower jest zamocowany IceMaker.

- ▶ Nie wyjmować półki szklanej nad IceTower.

Płytę szklaną pod szufladami można wyjmować do czyszczenia.

Płytę szklaną pod szufladami można wyjmować, aby skorzystać z VarioSpace.

### 7.3.1 Zdejmowanie/zakładanie płyty szklanej pod szufladą odchylaną\*

Płyta szklana znajduje się pod górną szufladą odchylaną.

Zagwarantować, aby spełnione zostały następujące warunki:

- Szuflada jest wyjęta. (patrz 7.1.3 Górna szuflada odchylana\*)

#### Wymywanie płyty szklanej

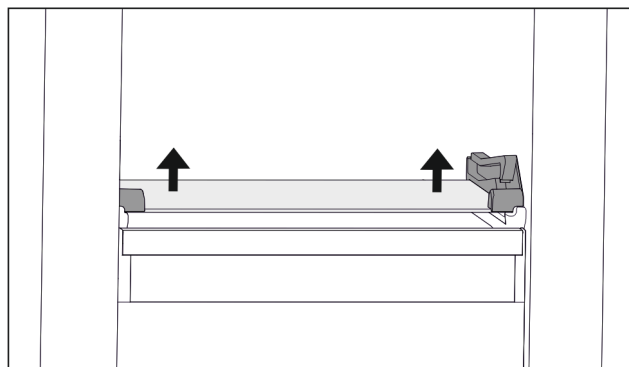


Fig. 33 Płyta szklana szuflady odchylanej

- ▶ Docisnąć płytę szklaną od dołu do góry po obu stronach. (patrz Fig. 1713)
- ▶ Wyjąć płytę szklaną do przodu.

#### Zakładanie płyty szklanej

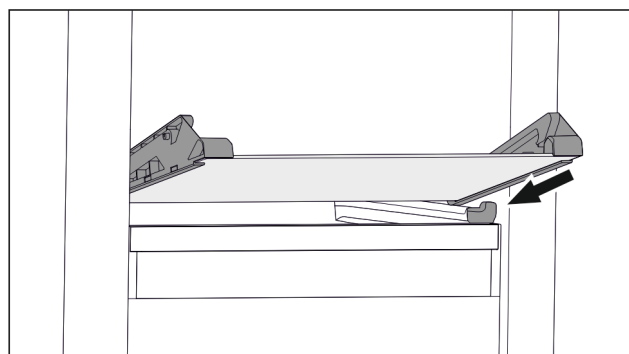


Fig. 34 Płyta szklana szuflady odchylanej

- ▶ Założyć płytę szklaną pod skosem za stoperami. (patrz Fig. 1714)
- ▶ Opuścić płytę szklaną.
- ▶ Wsunąć płytę szklaną do tyłu.
- ▷ Płyta szklana zatrzaśnie się.

### 7.3.2 Wymywanie / zakładanie płyty szklanej

Płyta szklana, zależnie od wyposażenia, może znajdować się pod szufladą.

Płyta szklana, zależnie od wyposażenia, może znajdować się pod IceTower.\*

\*

Zagwarantować, aby spełnione zostały następujące warunki:

- Płyta szklana pod szufladą: Szuflada jest wyjęta. (patrz 7.1 Szuflady)
- Wysuwana półka pod IceTower: IceTower jest wyjęta. (patrz 7.2 Wysuwana półka z IceTower\*) \*

# Wyposażenie

## Wymywanie płyty szklanej

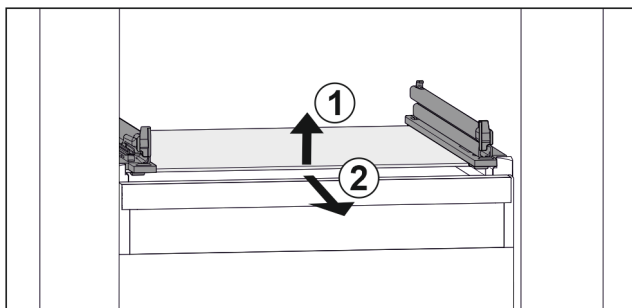


Fig. 35 Przykładowa prezentacja płyty szklanej

- Unieść płytę szklaną z przodu. Fig. 35 (1)
- Wyjąć płytę szklaną do przodu. Fig. 35 (2)

## Zakładanie płyty szklanej

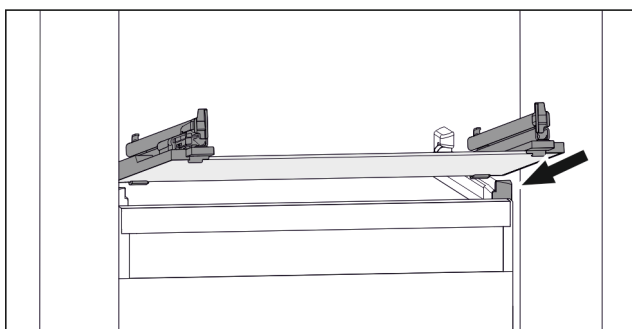


Fig. 36 Przykładowa prezentacja płyty szklanej

- Założyć płytę szklaną pod skosem za stoperami. (patrz Fig. 1716)
- Opuścić płytę szklaną.
- Wsunąć płytę szklaną do tyłu.

## 7.4 IceMaker\*

IceMaker służy wyłącznie do wytwarzania kostek lodu w ilościach typowych dla gospodarstw domowych.

Należy spełnić następujące warunki:

- IceMaker jest wyczyszczony (patrz 8 Konserwacja).
- Szuflada IceMaker jest całkowicie wsunięta.

### 7.4.1 Przygotowywanie kostek lodu

Wydajność zależy od temperatury zamrażalnika. Im niższa temperatura, tym więcej kostek lodu może zostać przygotowanych w określonym okresie czasu.

Po pierwszym włączeniu IceMaker może potrwać nawet do 24 godzin, zanim wyprodukowane zostaną pierwsze kostki lodu.

- Aktywować funkcję IceMaker (patrz 6.2 Logika działania).
- Przygotowywanie wielu kostek lodu: Aktywować funkcję MaxIce (patrz 6.2 Logika działania).
- Rozłożyć równomiernie kostki lodu w szufladzie, by zwiększyć pojemność.
- Zamykanie szuflady: IceMaker rozpoczyna się ponownie automatycznie od produkcji.

### Wskazówka

Po osiągnięciu określonego poziomu napełnienia w szufladzie IceMaker, przygotowywanie kostek lodu zostaje przerwane. IceMaker napełnia szufladę nie do samego brzegu.

## 7.5 VarioSpace

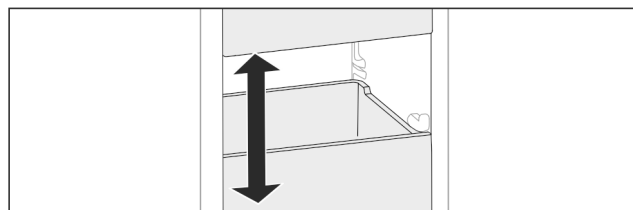


Fig. 37

Półki i szklane płyty można wyjmować z urządzenia. Dzięki temu dostępne jest miejsce do przechowywania dużych produktów spożywczych, takich jak drób, mięso, duże kawałki dziczyzny oraz wysokie pieczywo. Można je następnie zamrozić w całości i tak samo przyrządzać.

- Przestrzegać limitów obciążenia półek i szklanych płyt (patrz 9.1 Dane techniczne).

## 7.6 Akcesoria

### 7.6.1 Akumulator chłodniczy

W przypadku awarii zasilania akumulatory chłodnicze zapobiegają zbyt szybkiemu wzrostowi temperatury.

Akumulatory chłodnicze znajdują się w szufladzie.

Akumulatory chłodnicze można przechowywać na tacy do mrożenia produktów.

### Korzystanie z akumulatora chłodniczego

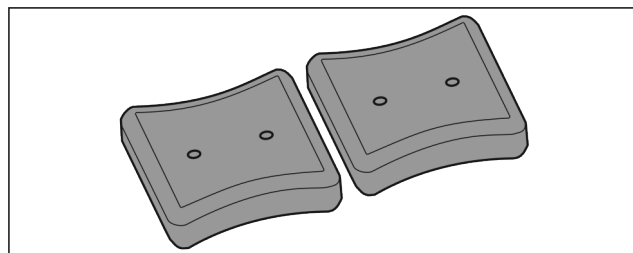


Fig. 38

Kiedy akumulatory chłodnicze są zamrożone:

- Zamrożoną żywność umieścić w górnej, przedniej części zamrażalnika.

### 7.6.2 Pojemnik na kostki lodu z pokrywą\*

#### Korzystanie z pojemnika na kostki lodu

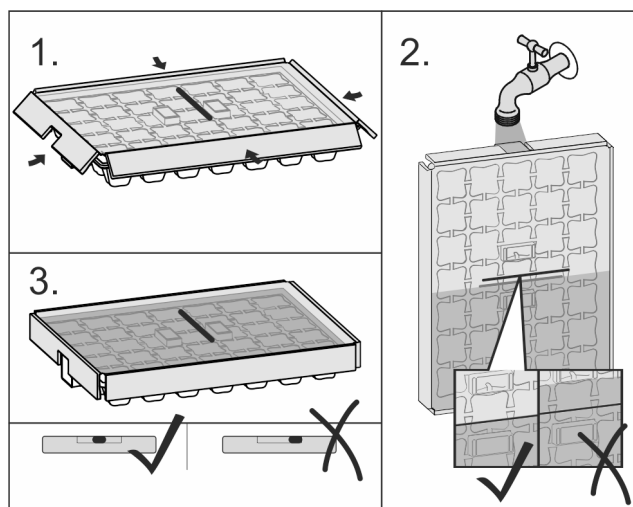


Fig. 39

Jeżeli woda jest zamrożona:

- Przytrzymać pojemnik na lód przez chwilę pod strumieniem ciepłej wody.

- ▶ Zdjąć pokrywę.
- ▶ Końcówki pojemnika na kostki lodu obrócić lekko w przeciwnym kierunku.
- ▶ Wyjąć kostki lodu.

## Rozkładanie pojemnika na kostki lodu

Pojemnik na kostki lodu można zdemontować w celu czyszczenia.

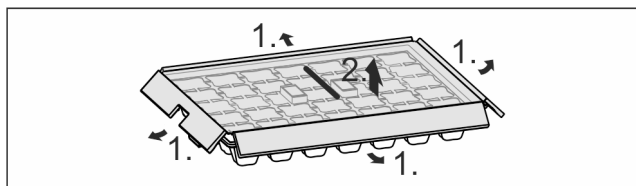


Fig. 40

- ▶ Rozłożyć pojemnik na kostki lodu.

## 8 Konserwacja

### 8.1 Rozkładanie/montaż systemów wysuwania

#### 8.1.1 Wskazówki dotyczące demontażu

Niektóre systemy wysuwania można rozkładać do czyszczenia. Państwa urządzenie może zawierać różne systemy szuflad.

Następujące systemy wysuwania można rozkładać lub nie:

System wysuwania	rozkładany / nierozkładany
Szuflada na dnie urządzenia lub płyty szklanej	nierozkładany
Szuflada prowadzona na płycie szklanej	rozkładany (patrz 8.1.2.1 Szuflada prowadzona na płycie szklanej)
Górna szuflada odchylana*	rozkładany (patrz 8.1.3 Górna szuflada odchylana*) *
Szuflada prowadzona na żebrze pojemnika*	rozkładany (patrz 8.1.4 Szuflada prowadzona na żebrze pojemnika*) *
IceTower*	rozkładany (patrz 8.1.5 IceTower*) *

#### 8.1.2 Szuflada na szynach teleskopowych\*

##### Szuflada prowadzona na płycie szklanej

##### Rozkładanie systemu wysuwania

Zagwarantować, aby spełnione zostały następujące warunki:

- Szuflada jest wyjęta.
- Płyta szklana jest wyjęta. (patrz 7.3 Płyty szklane\*)

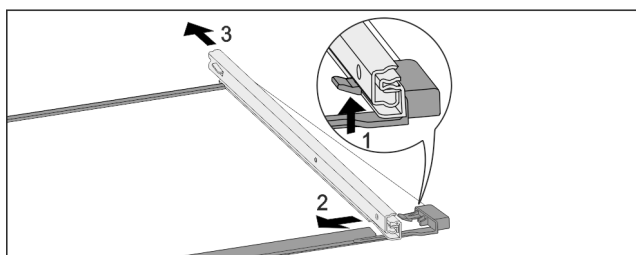


Fig. 41 Płyta szklana z szynami

- ▶ Wcisnąć przedni hak ryglujący do góry. (1)

- ▶ Wysunąć prowadnicę w bok (2) i do tyłu (3).

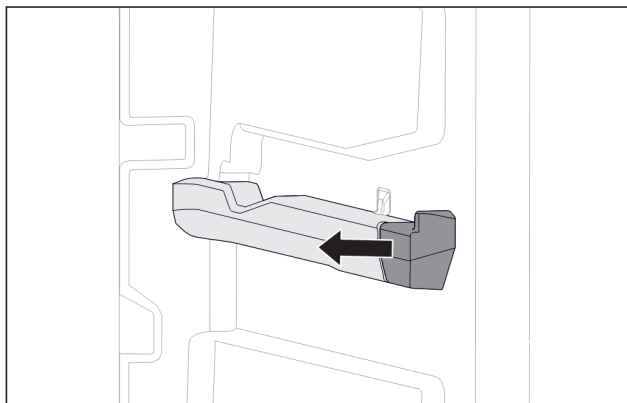


Fig. 42 Element nasadzany na prawym żebrze pojemnika

- ▶ Odciągnąć element nasadzany z żebra pojemnika w bok.

#### Montaż systemu wysuwania

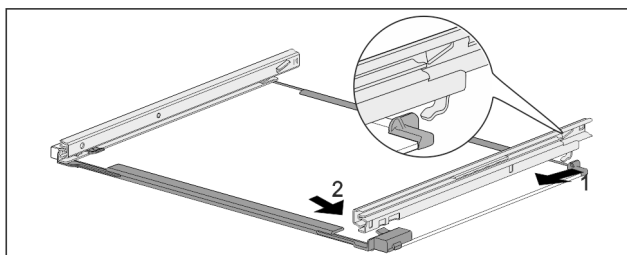


Fig. 43 Płyta szklana z szynami

- ▶ Zaczepić szynę z tyłu. (1)
- ▶ Zazębnić szynę z przodu. (2)

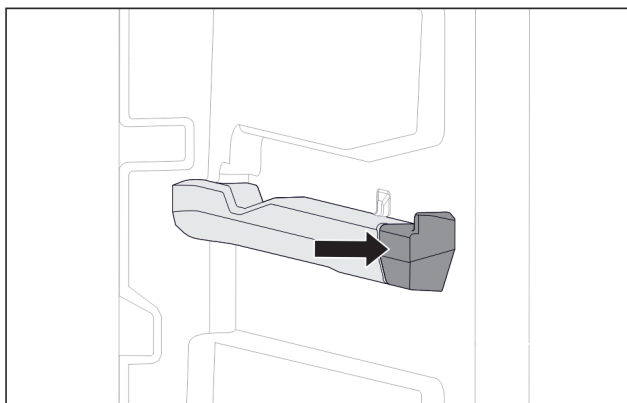


Fig. 44 Element nasadzany na prawym żebrze pojemnika

- ▶ Docisnąć element nasadzany do żebra pojemnika.

#### 8.1.3 Górna szuflada odchylana\*

##### Rozkładanie systemu wysuwania

Zagwarantować, aby spełnione zostały następujące warunki:

- Szuflada jest wyjęta. (patrz 7.1.3 Górna szuflada odchylana\*)
- Płyta szklana jest wyjęta. (patrz 7.3 Płyty szklane\*)

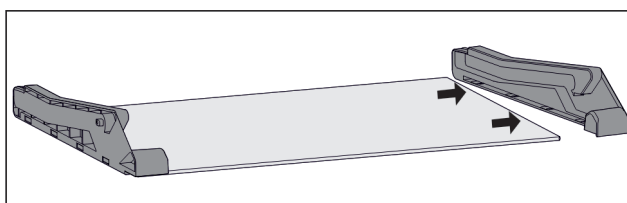


Fig. 45 Płyta szklana z elementami bocznymi

- ▶ Odciągnąć element boczny z płyty szklanej w bok.

# Konserwacja

## Montaż systemu wysuwania

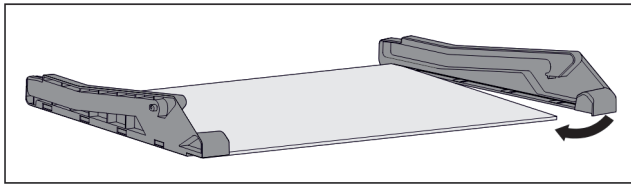


Fig. 46 Płyta szklana z elementami bocznymi

- ▶ Umieścić element boczny z tyłu.
- ▶ Docisnąć element boczny z przodu do płyty szklanej.

## 8.1.4 Szuflada prowadzona na żebrze pojemnika\*

### Rozkładanie systemu wysuwania

Zagwarantować, aby spełnione zostały następujące warunki:

- Szuflada jest wyjęta. (patrz 7.1.4 Szuflada prowadzona na żebrze pojemnika\*)

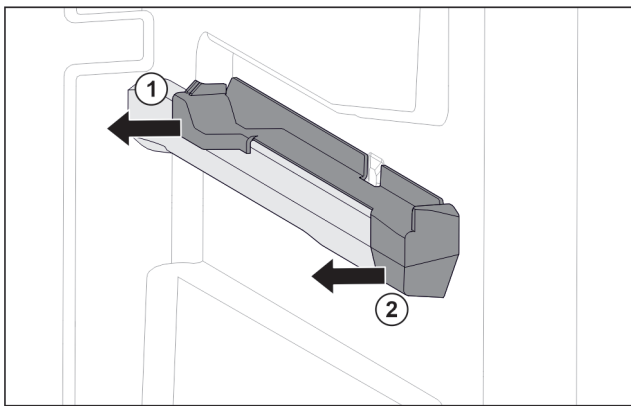


Fig. 47 Element nasadzany na prawym żebrze pojemnika

- ▶ Chwycić element nasadzany z tyłu od dołu.
- ▶ Odciągnąć element nasadzany z tyłu w bok. Fig. 47 (1)
- ▶ Odciągnąć element nasadzany z przodu w bok. Fig. 47 (2)

## Montaż systemu wysuwania

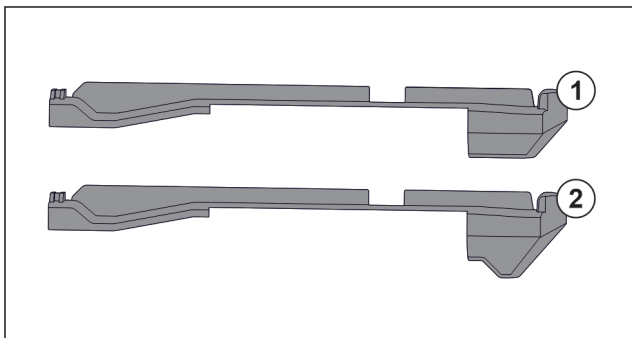


Fig. 48 Porównanie elementów nasadzanych

W urządzeniu znajdują się dwa różne elementy nasadzane. Element nasadzany nad najniższą szufladą Fig. 48 (2) posiada trójkątną krawędź. Wszystkie pozostałe elementy nasadzane Fig. 48 (1) mają prostą krawędź.

- ▶ Element nasadzany Fig. 48 (2) z trójkątną krawędzią umieścić nad najniższą szufladą.
- ▶ Element nasadzany Fig. 48 (1) z prostą krawędzią umieszczać we wszystkich pozostałych miejscach.

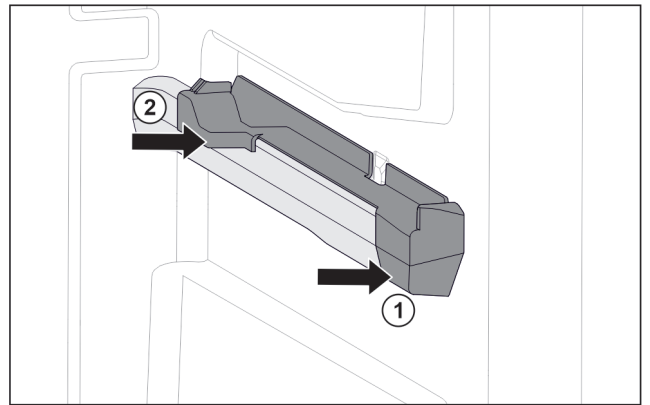


Fig. 49 Element nasadzany na prawym żebrze pojemnika

- ▶ Umieścić element nasadzany z przodu na żebrze pojemnika. Fig. 49 (1)
- ▶ Docisnąć element nasadzany z tyłu. Fig. 49 (2)

## 8.1.5 IceTower\*

### Rozkładanie systemu wysuwania

Zagwarantować, aby spełnione zostały następujące warunki:

- IceTower jest wyjęta. (patrz 7.2 Wysuwana półka z IceTower\*)
- Płyta szklana jest wyjęta. (patrz 7.3 Płyty szklane\*)
- ▶ Odłożyć wysuwaną półkę na stole.
- ▷ Szyny można łatwiej zdjąć z płyty szklanej.

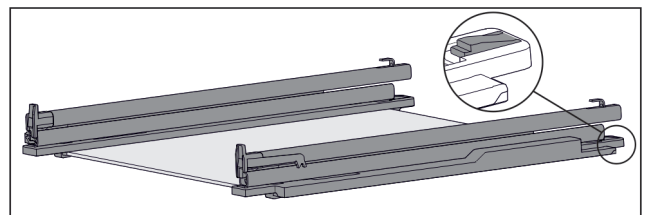


Fig. 50 Płyta szklana z szynami i elementami mocującymi

- ▶ Docisnąć element mocujący z tyłu do dołu (patrz Fig. 1730) i jednocześnie wsunąć szynę do tyłu.

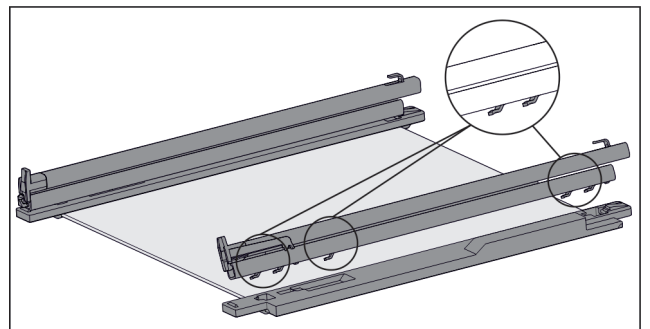


Fig. 51 Płyta szklana z szynami i elementami mocującymi

- ▷ Haki szyny oddzielić się od elementu mocującego.
- ▶ Zdjąć szynę z elementu mocującego.

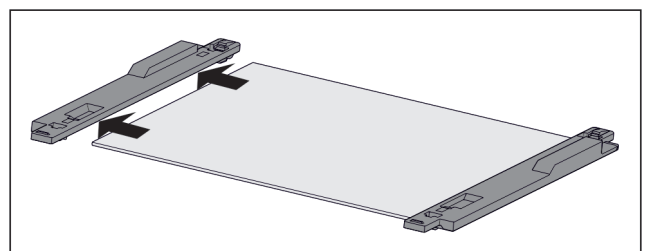


Fig. 52 Płyta szklana z elementami mocującymi

- ▶ Odciągnąć element mocujący z płyty szklanej w bok.

## Montaż systemu wysuwania

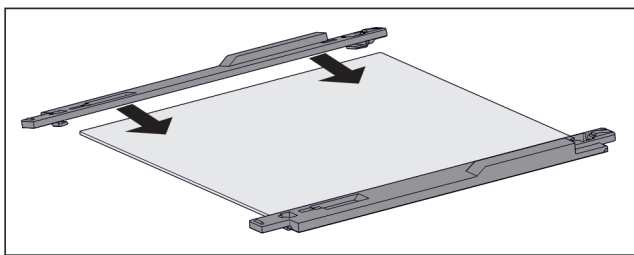


Fig. 53 Płyta szklana z elementami mocującymi

- ▶ Założyć element mocujący na płytę szklaną.
- ▶ Nasunąć element mocujący na płytę szklaną do oporu.

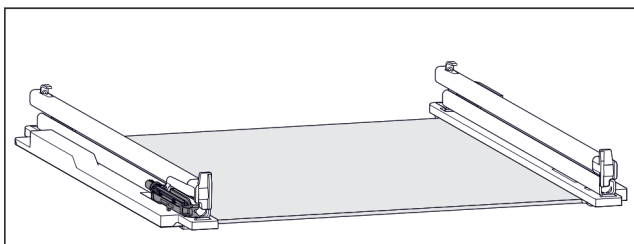


Fig. 54 Amortyzator

Po lewej szynie zamocowany jest amortyzator. (patrz Fig. 1734) Na prawej szynie nie ma amortyzatora.

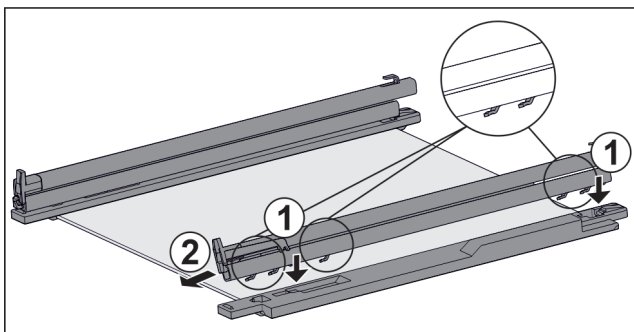


Fig. 55 Płyta szklana z szynami i elementami mocującymi  
Zamontować szynę z amortyzatorem:

- ▶ Założyć haki szyny w otworach **lewego** elementu mocującego. Fig. 55 (1)
- ▶ Pociągnąć szynę do przodu. Fig. 55 (2)
- ▷ Szyna zatrzaśnie się słyszalnie.
- Zamontować szynę **bez** amortyzatora:
- ▶ Założyć haki szyny w otworach **prawego** elementu mocującego. Fig. 55 (1)
- ▶ Pociągnąć szynę do przodu. Fig. 55 (2)
- ▷ Szyna zatrzaśnie się słyszalnie.

## 8.2 Rozmrażanie urządzenia

### 8.2.1 Rozmrażanie z NoFrost

Rozmrażanie następuje automatycznie poprzez system NoFrost. Wilgoć osadza się na parowniku, jest okresowo rozmrażana i odparowywana.

Nie ma potrzeby odmrażania urządzenia.

## 8.3 Czyszczenie urządzenia

### 8.3.1 Przygotowywanie



#### OSTRZEŻENIE

Niebezpieczeństwo porażenia prądem elektrycznym!

- ▶ Wyciągnąć wtyczkę chłodziarki lub odciąć dołytyw prądu.



#### OSTRZEŻENIE

Zagrożenie pożarowe

- ▶ Nie uszkodzić układu obiegowego czynnika chłodniczego.

- ▶ Opróżnić urządzenie.
- ▶ Wyjąć wtyczkę sieciową.

### 8.3.2 Czyszczenie wnętrza

#### UWAGA

Niewłaściwe czyszczenie!

Uszkodzenia urządzenia.

- ▶ Należy używać tylko miękkich ściereczek do czyszczenia i neutralnych pod względem pH uniwersalnych środków czyszczących.
- ▶ Nie stosować gąbek szorujących lub drapiących lub wetny stalowej.
- ▶ Nie stosować ostrych, szorujących środków do czyszczenia, zawierających piasek, chlorki lub kwasy.

- ▶ Powierzchnie z tworzywa sztucznego: czyścić ręcznie miękką, czystą ściereczką, letnią wodą i odrobiną płynu do mycia naczyń.

- ▶ Powierzchnie metalowe: czyścić ręcznie miękką, czystą ściereczką, letnią wodą i odrobiną płynu do mycia naczyń.

### 8.3.3 Czyszczenie wyposażenia

#### UWAGA

Niewłaściwe czyszczenie!

Uszkodzenia urządzenia.

- ▶ Należy używać tylko miękkich ściereczek do czyszczenia i neutralnych pod względem pH uniwersalnych środków czyszczących.
- ▶ Nie stosować gąbek szorujących lub drapiących lub wetny stalowej.
- ▶ Nie stosować ostrych, szorujących środków do czyszczenia, zawierających piasek, chlorki lub kwasy.

#### Czyszczenie miękką, czystą ściereczką, letnią wodą i odrobiną płynu do mycia naczyń:

- Wysuwana półka IceTower\*
- Szuflada
- Należy przestrzegać: Nie wyciągać magnesu z szuflady! Magnes zapewnia działanie IceMaker.\*
- Taca do zamrażania

#### Czyszczenie wilgotną ściereczką\*:

- Szyny teleskopowe
- Należy przestrzegać: Smar w przewodnicach służy smarowaniu i nie może zostać usunięty!

#### Czyszczenie w zmywarce do 60 °C:

- Pojemnik na kostki lodu\*
- Szufelka do lodu\*
- ▶ Rozłożyć wyposażenie, patrz dany rozdział.
- ▶ Oczyszczyć wyposażenie.

### 8.3.4 Czyszczenie IceMaker\*

IceMaker może być czyszczony na różne sposoby.

Czyszczenie musi być przeprowadzone w następujący sposób:

- Pierwsze uruchomienie
- Nieużywanie przez okres dłuższy niż 5 dni.\*

Zagwarantować, aby spełnione zostały następujące warunki:

- Szuflada IceMaker jest opróżniona.

# Wsparcie klienta

- Szuflada IceMaker jest wsunięta.
- Funkcja IceMaker jest aktywna. (patrz 6.2 Logika działania)

## W przypadku eksploatacji początkowej lub dłuższych okresów nieużywania

Wyczyścić IceMaker za pomocą funkcji TubeClean.

- ▶ Umieścić 1,5 l pustego pojemnika (maks. wysokość 10 cm) w szufladzie pod IceMaker.
- ▶ Aktywować funkcję TubeClean. (patrz 6.2 Logika działania)
- ▷ Przygotowany jest proces płukania (maks. 60 min.): Symbol pulsuje.
- ▷ Płukane są wodociągi: Symbol pulsuje.
- ▷ Zakończony jest proces płukania: Funkcja jest automatycznie dezaktywowana.
- ▶ Wyjąć szufladę IceMaker i usunąć zbiornik.
- ▶ Wymyć szufladę IceMaker ciepłą wodą z dodatkiem delikatnego płynu do mycia naczyń.
- ▶ Wsunąć szufladę IceMaker.
- ▷ Produkcja kostek lodu uruchamia się automatycznie.
- ▶ Kostki lodu wyprodukowane 24 godziny po pierwszej produkcji kostki lodu należy zutilizować.

## Jeśli wymagane jest czyszczenie

IceMaker wyczyścić ręcznie.

- ▶ Wyjąć szufladę IceMaker i wymyć ciepłą wodą z dodatkiem odrobiny płynu do naczyń.
- ▶ Wsunąć szufladę IceMaker.
- ▷ Produkcja kostek lodu uruchamia się automatycznie.

## 8.3.5 Po czyszczeniu

- ▶ Wytrzeć do sucha urządzenie i elementy wyposażenia.
- ▶ Podłączyć urządzenie i włączyć go.
- ▶ Aktywować funkcję SuperFrost (patrz 6.3 Funkcje).  
Gdy temperatura jest wystarczająco niska:
- ▶ Włożyć artykuły spożywcze.
- ▶ Powtarzać czyszczenie regularnie.

# 9 Wsparcie klienta

## 9.1 Dane techniczne

Zakres temperatury	
Zamrażanie	-28 °C do -15 °C

Maksymalna ilość zamrażania / 24h	
Zamrażalnik	Patrz tabliczka znamionowa przy „wydajności zamrażania... /24h“

Maksymalna masa załadunkowa wyposażenia			
Wyposażenie	Szerokość urządzenia 550 mm (patrz instrukcja montażu, wymiary urządzenia)	Szerokość urządzenia 600 mm (patrz instrukcja montażu, wymiary urządzenia)	Szerokość urządzenia 700 mm (patrz instrukcja montażu, wymiary urządzenia)
Szuflada na płycie szklanej	12 kg	15 kg	--
Szuflada prowadzona na żebrze pojemnika*	14 kg*	19 kg*	19 kg*

Maksymalna masa załadunkowa wyposażenia			
Wyposażenie	Szerokość urządzenia 550 mm (patrz instrukcja montażu, wymiary urządzenia)	Szerokość urządzenia 600 mm (patrz instrukcja montażu, wymiary urządzenia)	Szerokość urządzenia 700 mm (patrz instrukcja montażu, wymiary urządzenia)
Szuflada prowadzona na płycie szklanej	12 kg	15 kg	22 kg

Produkcja kostek lodu przez IceMaker*	
Produkcja kostek lodu / 24h	W temperaturze -18 °C: 0,8 kg kostek lodu
Maksymalna produkcja kostek lodu / 24h	Przy aktywnej opcji MaxIce: 1,2 kg kostek lodu

Oświetlenie	
Klasa efektywności energetycznej <sup>1</sup>	Źródło światła
Ten produkt zawiera źródło światła o klasie efektywności energetycznej G	Dioda LED

*1 Urządzenie może zawierać źródła światła o różnych klasach efektywności energetycznej. Najniższa klasa efektywności energetycznej jest wskazana.*

Dla urządzeń z połączeniem WLAN:\*

Dane dotyczące częstotliwości*	
Pasmo częstotliwości	2,4 GHz
Maksymalna moc promieniowana	<100 mW
Cel zastosowania urządzenia radiowego	Połączenie z lokalną siecią WLAN w celu przesyłania danych

## 9.2 Odgłosy towarzyszące pracy

Urządzenie powoduje różne odgłosy użytkownika podczas pracy.

- W przypadku **niskiej wydajności chłodzenia**, urządzenie pracuje energooszczędnie, ale dłużej. Głośność jest **mniejsza**.
- W przypadku **wysokiej wydajności chłodzenia**, żywność jest szybciej schładzana. Głośność jest **większa**.

Przykłady:

- aktywowane funkcje (patrz 6.3 Funkcje)
- pracujący wentylator
- świeżo włożona żywność
- wysoka temperatura otoczenia
- długo otwarte drzwi

Hałas	Możliwa przyczyna	Rodzaj hałasu
Bulgotanie i szemranie	Czynnik chłodniczy przepływa w obiegu chłodniczym.	normalny hałas roboczy

Hałas	Możliwa przyczyna	Rodzaj hałasu
Prychanie i syczenie	Czynnik chłodniczy rozpryskuje się w obiegu chłodniczym.	normalny hałas roboczy
Buczenie	Urządzenie chłodzi. Głośność zależy od wydajności chłodzenia.	normalny hałas roboczy
Odgłosy szurania	Drzwi z przepustnicą zamykającą są otwierane i zamykane.	normalny hałas roboczy
Brzęczenie i szeleszczenie	Wentylator pracuje.	normalny hałas podczas pracy
Klikanie	Komponenty są włączane i wyłączane.	normalny hałas przetaczania
Grzechotanie lub buczenie	Zawory lub kłapy są aktywne.	normalny hałas przetaczania

Hałas	Możliwa przyczyna	Rodzaj hałasu	Usuwanie
wibracji	Nieodpowiednia instalacja	Błędny hałas	Sprawdzić instalację. Wyrównać urządzenie.

Hałas	Możliwa przyczyna	Rodzaj hałasu	Usuwanie
Stukotanie	Wyposażenie Przedmioty we wnętrzu urządzenia	Błędny hałas	Zamocować części sprzętu. Zostawić przestrzeń pomiędzy przedmiotami.

## 9.3 Zakłócenie techniczne

Urządzenie zostało skonstruowane i wyprodukowane w sposób zapewniający jego bezawaryjne działanie i dużą żywotność. Jeżeli jednak podczas użytkowania wystąpi zakłócenie, należy upewnić się najpierw, czy nie wystąpiło ono na skutek niewłaściwej obsługi. W takim przypadku będziemy zmuszeni do obciążenia Państwa kosztami naprawy także w okresie gwarancyjnym.

Następujące zakłócenia można usuwać samemu.

### 9.3.1 Funkcja urządzenia

Błąd	Przyczyna	Usunięcie
<b>Urządzenie nie pracuje.</b>	→ Urządzenie nie jest włączone.	▶ Włączyć urządzenie.
	→ Wtyk sieciowy nie jest dobrze wetknięty do gniazda.	▶ Sprawdzić wtyk sieciowy.
	→ Bezpiecznik gniazda nie jest sprawny.	▶ Sprawdzić bezpiecznik.
	→ Awaria zasilania	▶ Trzymać urządzenie zamknięte. ▶ Chronić żywność: ułożyć akumulatory chłodnicze od góry na żywności lub skorzystać z decentralnej zamrażarki, jeżeli awaria zasilania utrzymuje się przez dłuższy czas. ▶ Nie zamrażać ponownie rozmrożonych produktów spożywczych.
	→ Wtyczka urządzenia nie jest dobrze wetknięta do urządzenia.	▶ Skontrolować wtyczkę urządzenia.
<b>Temperatura nie jest wystarczająco niska.</b>	→ Drzwi urządzenia nie są dobrze zamknięte.	▶ Zamknąć drzwi urządzenia.
	→ Wentylacja jest niewystarczająca.	▶ Odstąpić i wyczyścić kratkę wentylacyjną.
	→ Temperatura otoczenia jest za wysoka.	▶ Rozwiązanie problemu: (patrz 1.3 Zakres zastosowania urządzenia) .
	→ Urządzenie było zbyt często otwierane lub było otwarte przez dłuższy czas.	▶ odczekać, aż wymagana temperatura ustawi się automatycznie. W przeciwnym razie zwrócić się do placówki serwisowej (patrz 9.4 Serwis) .
	→ Włożona została za duża ilość świeżej żywności bez włączenia funkcji SuperFrost.	▶ Rozwiązanie problemu: (patrz SuperFrost)
	→ Temperatura jest nieprawidłowo ustawiona.	▶ Ustawić niższą temperaturę i sprawdzić po 24 godzinach.

# Wsparcie klienta

Błąd	Przyczyna	Usunięcie
	→ Urządzenie stoi za blisko źródła ciepła (piec, ogrzewanie itd.).	▶ Zmienić miejsce ustawienia urządzenia lub źródła ciepła.
	→ Urządzenia nie zamontowano prawidłowo we wnęce.	▶ Sprawdzić, czy urządzenie jest prawidłowo zamontowane we wnęce i prawidłowo zamknąć drzwi.
<b>Uszczelka drzwi jest uszkodzona lub należy ją wymienić z innych powodów.</b>	→ Uszczelka drzwi jest wymienna. Można ją wymienić bez stosowania jakichkolwiek narzędzi.	▶ Zwrócić się do placówki serwisowej (patrz 9.4 Serwis) .
<b>Urządzenie jest oblodzone lub skrapla się w nim woda.</b>	→ Uszczelka drzwiowa mogła się wysunąć z rowka.	▶ Sprawdzić, czy uszczelka drzwi znajduje się w rowku.

## 9.3.2 Wyposażenie

Błąd	Przyczyna	Usunięcie
<b>IceMaker nie pozwala się włączyć.*</b>	→ Urządzenie, a tym samym i IceMaker, nie są podłączone.	▶ Podłączyć urządzenie (patrz instrukcja montażu).
<b>IceMaker nie produkuje kostek lodu.*</b>	→ IceMaker nie jest włączony.	▶ Aktywować IceMaker.
	→ Szuflada IceMaker nie jest dobrze zamknięta.	▶ Dokładnie wsunąć szufladę.
	→ Przyłącze wody nie jest otwarte.	▶ Otworzyć przyłącze wody.*
<b>Oświetlenie wewnętrzne nie świeci.</b>	→ Urządzenie nie jest włączone.	▶ Włączyć urządzenie.
	→ Drzwi były otwarte dłużej niż przez 15 minut.	▶ Oświetlenie wewnętrzne wyłącza się automatycznie po około 15 minutach przy otwartych drzwiach.
	→ Oświetlenie LED lub osłonka są uszkodzone.	▶ Zwrócić się do placówki serwisowej (patrz 9.4 Serwis) .

## 9.4 Serwis

W pierwszej kolejności sprawdzić, czy błąd można usunąć samodzielnie (patrz 9 Wsparcie klienta) . W przeciwnym razie należy zwrócić się do serwisu.

Adres znajduje się w załączonej broszurze „serwisowej firmy Liebherr“.



### OSTRZEŻENIE

Niefachowa naprawa!  
Obrażenia ciała.

- ▶ Naprawy i ingerencje w urządzenie lub przewód zasilający, które nie zostały wyraźnie opisane (patrz 8 Konserwacja) , należy zlecać wyłącznie placówce serwisowej.
- ▶ Uszkodzony przewód zasilający może być wymieniany wyłącznie przez producenta lub serwis klienta, bądź osobę o zbliżonych kwalifikacjach.
- ▶ W przypadku urządzeń z wtyczką do urządzeń nieemitujących ciepła wymianę może przeprowadzić klient.

### 9.4.1 Kontakt z serwisem technicznym

Upewnij się, że dostępne są następujące informacje o urządzeniu:

- Nazwa urządzenia (model i indeks)

- Nr serwisowy (serwis)

- Nr seryjny (nr ser.)

- ▶ Informacje o urządzeniu można wywołać za pomocą wyświetlacza (patrz Informacja) .

**-lub-**

- ▶ Informacje o urządzeniu znajdują się na tabliczce znamionowej (patrz 9.5 Tabliczka znamionowa) .

- ▶ Informacje te należy zanotować.

- ▶ Powiadomić serwis techniczny: Należy zgłaszać błędy i informacje o urządzeniu.

- ▷ Umożliwi to szybką i sprawną naprawę.

- ▶ Przestrzegać wskazówek przekazanych przez serwis.

## 9.5 Tabliczka znamionowa

Tabliczka znamionowa znajduje się za szufladami po wewnętrznej stronie urządzenia.



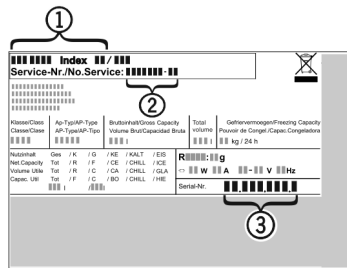


Fig. 56

- (1) Nazwa urządzenia (3) Nr seryjny  
 (2) Nr serwisowy  
 ► Odczytać informacje z tabliczki znamionowej.

## 10 Wyłączenie urządzenia

- Opróżnić urządzenie.
- Dezaktywować IceMaker.\*
- Wyłączyć urządzenie (patrz 6.4 Ustawienia).
- Wyjąć wtyczkę sieciową.
- W razie potrzeby usunąć wtyczkę urządzenia: Wyjąć i jednocześnie poruszać od strony lewej do prawej.
- Oczyszczyć urządzenie (patrz 8.3 Czyszczenie urządzenia).
- Pozostawić otwarte drzwi, aby zapobiec powstawaniu nieprzyjemnych zapachów.

## 11 Utylizacja

### 11.1 Przygotowanie urządzenia do utylizacji



Firma Liebherr stosuje w niektórych urządzeniach akumulatory. W UE, ze względu na ochronę środowiska, ustawodawca zobowiązał użytkownika końcowego do usunięcia tych akumulatorów przed utylizacją zużytego urządzenia. Jeśli urządzenie zawiera akumulatory, do urządzenia dołączona jest stosowna informacja.

**Lampy** Jeśli można usunąć lampy samodzielnie i w sposób nieniszczący, należy je również usunąć przed utylizacją.

- Wycofywanie urządzenia z użytku.
- Urządzenia z akumulatorami: wyjąć akumulatory. Opis, patrz rozdział **Konserwacja**.
- Jeśli to możliwe: wymontować lampy, nie niszcząc ich.

### 11.2 Utylizacja urządzenia w sposób przyjazny dla środowiska



Urządzenie zawiera wartościowe materiały. Należy je utylizować oddzielnie od niesortowanych odpadów domowych.



Akumulatory należy utylizować oddzielnie od starego urządzenia. W tym celu można bezpłatnie zwrócić akumulatory do punktów sprzedaży detalicznej i centrów recyklingu.

**Lampy** Usunąć wymontowane lampy poprzez odpowiednie systemy zbiórki.

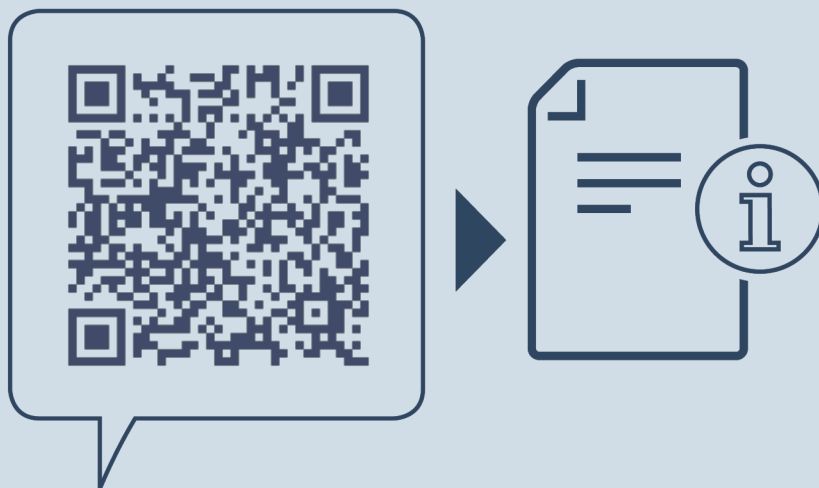
Dla Niemiec:

Urządzenie można utylizować bezpłatnie, korzystając z pojemników klasy 1 w lokalnych centrach recyklingu i materiałów. Przy zakupie nowej chłodziarki-zamrażarki i powierzchni sprzedaży > 400 m<sup>2</sup> sprzedawcy będą również bezpłatnie odbierać stare urządzenie.



#### OSTRZEŻENIE

- Wyciekający czynnik chłodniczy i olej!  
 Pożar. Zawarty w urządzeniu czynnik chłodniczy jest przyjazny dla środowiska, ale łatwopalny. Zawarty w urządzeniu olej jest również palny. Wyciekający czynnik chłodniczy i olej mogą ulec zapaleniu, jeżeli stężenie będzie wystarczająco wysokie lub zetkną się z zewnętrznymi źródłami ciepła.
- Nie uszkadzać przewodów rurowych obiegu środka chłodniczego i kompresora.
  - Przetransportować urządzenie w taki sposób, aby go nie uszkodzić.
  - Akumulatory, lampy i urządzenia należy utylizować zgodnie z powyższymi zaleceniami.



[home.liebherr.com/fridge-manuals](https://home.liebherr.com/fridge-manuals)

**PL** Chłodziarki i zamrażarki z możliwością integracji

Data wydania: 20221114

**Nr artykułu-  
indeks: 7088270-00**

Liebherr-Hausgeräte Ochsenhausen GmbH  
Memminger Straße 77-79  
88416 Ochsenhausen  
Deutschland