



ENG | Instruction manual
FR | Manuel d'utilisation

IT | Manuale di istruzioni
ES | Manual de instrucciones

ENG Instruction manual

VITALPEAK BS 100
Baby scale

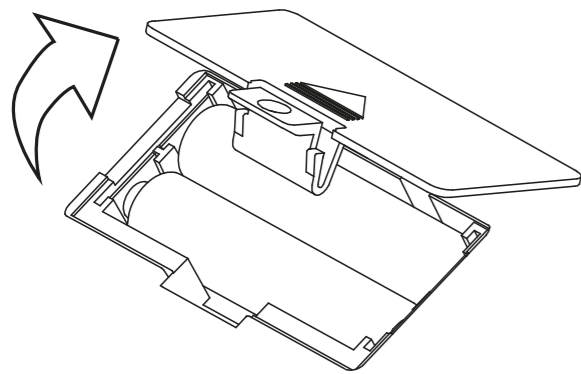
Thank you for purchasing the VITALPEAK product.

Safety when working with the device and use

- Read carefully the enclosed safety instructions.
- For proper handling of the product, read the latest version of the manual, which can be downloaded at: www.vitalpeak.eu.
- The device is intended for use in a domestic or private environment only, not in a commercial or medical field.
- The manufacturer is not liable for damage caused by improper or incorrect use.

Before use:

1. Open the battery compartment cover on the bottom of the device.
2. Insert four 1.5 V AAA batteries and replace the cover.



Using the device:

1. Always keep the scale on a firm, level surface, otherwise the weighing may be inaccurate.
2. To turn on the scale, briefly press the On / Off button on the device.
3. Press and hold the user button to select a user (switch between the users by a short press of the user button) the selected user is then confirmed by another long press of the user button. The user number is in the upper left corner of the LCD display next to „code“.
4. Remove the silicone plug and insert the top board into the slot under the plug. Raise the measuring handle to activate the measuring mode. Leave the measuring board fully inserted. The display should show the value 46 cm or 18.1 in. If not, briefly press the On / Off button to reset the values. Then fully extend the measuring board.
5. Carefully place the baby on the scale. The head should touch the top board. Keep sliding in the measuring board until the feet touch the measuring handle.
6. Hold down the HOLD / UNIT button to freeze the values. The values will flash twice to confirm that they have been written to memory. Previous data will be displayed as a difference from the currently measured value. The up arrow on the right side of the display indicates a higher current measured value compared to the stored one, the down arrow indicates a lower current measured value compared to the stored one. Warning! When in Visitor mode the values will not be saved or compared. Briefly press HOLD / UNIT to freeze the values on the display.
7. The maximum number of values per user is 15. If this number of measurements is exceeded, the previous measurements will be gradually overwritten.
8. For the TARE (import) function, place an object on the scale that you do not want to include in the resulting weight and press the On / Off button. The scale resets and you can continue weighing.
9. Hold down the UNIT / HOLD button on the scale to change weighing units while the units are being changed.
10. Switching off the scale - hold down the On / Off button for a longer time. Otherwise, the scale switches itself off automatically one minute after the last interaction.

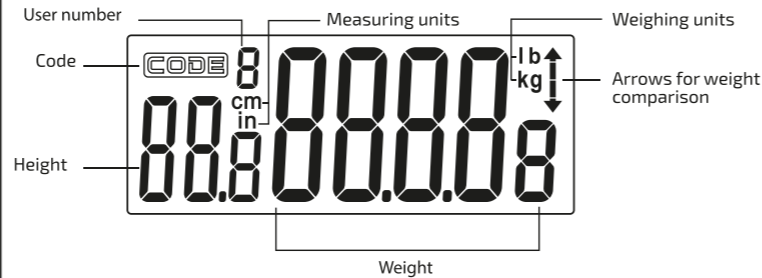
Error indication on the scale's display

Err – Overload The maximum allowable value of 25 kg / 55 lb has been exceeded.
Lo – Low batteries Replace batteries.

Specifications:

Units: kg / lb, cm / in
Power: 4x 1.5 V AAA batteries (not included)
Automatic shut-off: 2 minutes
Maximum load: 25 kg / 55 lb
Weighing deviation: ≤ 5 g, $\leq 0,01$ lb
Height measuring range: 46–80 cm / 18,1–31,5 in
Measuring deviation: ≤ 1 mm, $\leq 0,1$ in
Memory: 8 users, 15 values for each user
Visitor mode: Memory position 0 - measurements are not saved

LCD display description

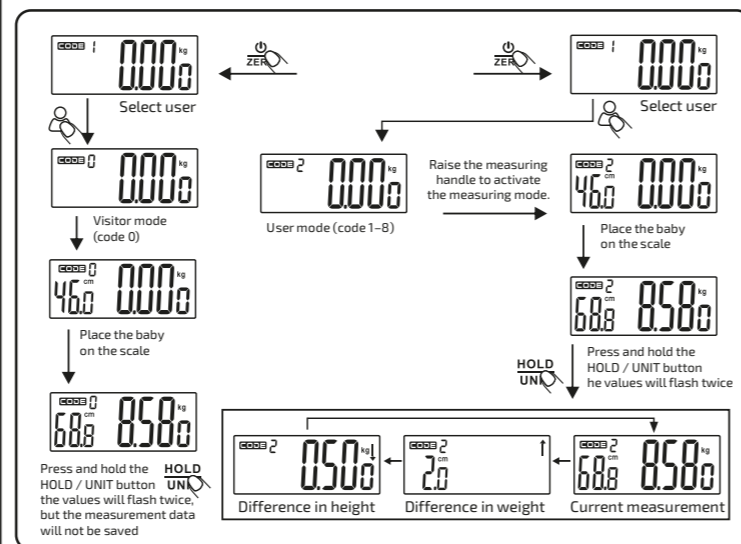
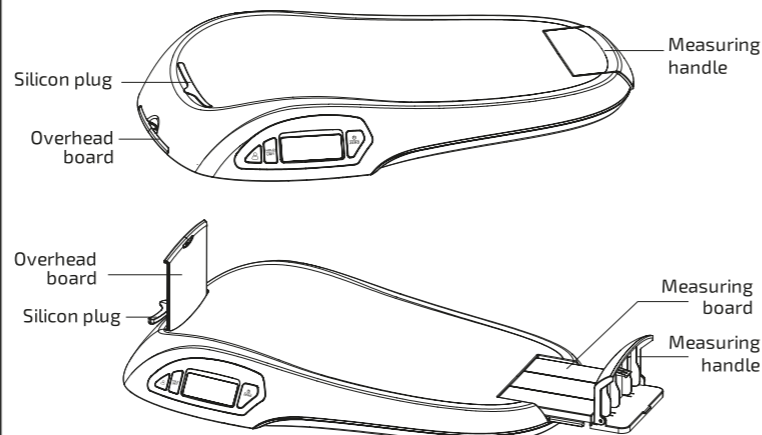


Buttons description

ZERO Button for switching On / Off and resetting the scale (TARE)

HOLD UNIT Button for recording, freezing and comparing the stored weight (press briefly) / changing the weighing unit (hold)

User button - Brief press displays the measurement history, scrolling through the individual values is done by a brief press. A long press on the button starts the changing user mode. Brief presses then switch between users. Confirm the selected user by press and hold.



FR Manuel d'utilisation

VITALPEAK BS 100
Pèse-bébé

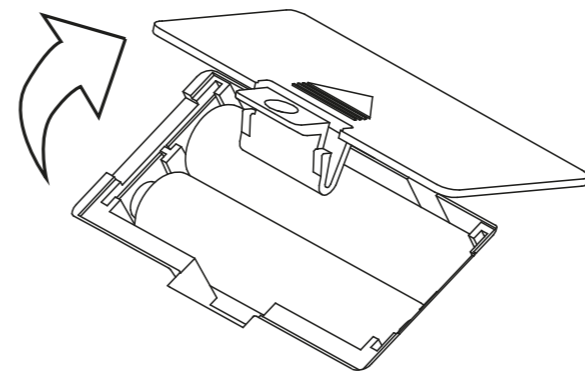
Nous vous remercions de l'achat d'un produit VITALPEAK.

Sécurité de l'équipement et utilisation

- Lisez attentivement les avertissements de sécurité fournis.
- Pour un usage correct du produit, veuillez lire la version la plus récente du manuel, téléchargeable à l'adresse : www.vitalpeak.eu
- L'appareil est destiné à un usage uniquement domestique, et non commercial ou médical.
- Le fabricant n'est pas responsable en cas de dommages causés par un usage non prévu et non professionnel.

Avant l'utilisation:

1. Ouvrez le cache de protection du compartiment à piles dans la partie inférieure de l'appareil.
2. Insérez quatre piles AAA 1,5 V et refermez le cache.



Utilisation de l'appareil:

1. Placez toujours la balance sur une surface ferme et stable afin de ne pas affecter la précision du pesage.
2. Pour de la mise en marche du pèse-bébé, pressez brièvement la touche marche/arrêt.
3. Pressez longuement la touche de sélection de l'utilisateur (passez ensuite entre les différents utilisateurs par une brève pression de la touche d'utilisateur, validez ensuite l'utilisateur sélectionné en appuyant à nouveau longuement sur la touche de l'utilisateur. Le numéro de l'utilisateur est affiché dans le coin supérieur gauche de l'écran LCD à côté de la mention « code ».
4. Retirez la séparation en silicone et insérez la plaque supérieure dans la fente située sous la séparation. Levez la poignée de mesure afin d'activer le mode de mesure. Laissez la plaque de mesure entièrement insérée. L'écran devrait alors afficher une valeur de 46 cm ou 18,1 in. Si ce n'est pas le cas, pressez brièvement la touche marche/arrêt afin de réinitialiser les valeurs. Sortez alors complètement la plaque de mesure.
5. Placez prudemment l'enfant sur la balance. La tête devrait être en contact avec la plaque supérieure. Faites rentrer la plaque de mesure jusqu'à ce que les pieds touchent la poignée de mesure.
6. Appuyez de manière prolongée sur la touche HOLD/UNIT afin de verrouiller les valeurs définitives. Les valeurs clignotent deux fois en confirmation de leur mise en mémoire. Les données précédentes seront affichées sous forme de différence avec la valeur alors mesurée. Une flèche vers le haut située sur le côté droit de l'écran indique une valeur actuelle supérieure à la valeur en mémoire, une flèche vers le bas signale une valeur inférieure à la valeur en mémoire. Attention ! En mode visiteur, les valeurs ne seront ni mises en mémoire, ni comparées. Pressez brièvement HOLD/UNIT afin d'annuler le verrouillage des valeurs sur l'écran.
7. Le nombre de valeurs maximal pour un utilisateur est de 15. Lorsque ce nombre est dépassé, les valeurs les plus anciennes seront successivement remplacées.
8. Pour la fonction TARA (pesage répétitif), placez sur la balance un objet que vous ne souhaitez pas comptabiliser dans le poids final et pressez la touche marche/arrêt. La balance est remise à zéro et vous pouvez continuer la pesée.
9. Pour un changement d'unités, pressez de manière prolongée la touche UNIT/HOLD jusqu'au changement d'unités, ceci balance allumée.
10. Arrêt de la balance - pressez de manière prolongée la touche marche/arrêt. La balance s'arrête sinon automatiquement après une minute de non-activité.

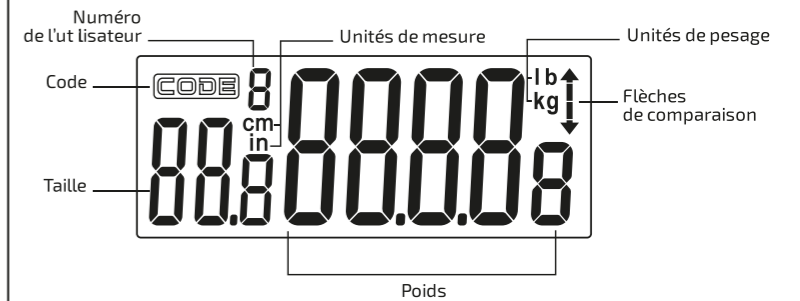
Signalisation des erreurs sur l'écran de la balance

Err – Surcharge. Dépassement de la valeur maximale autorisée de 25 kg / 55 lb.
Lo – Piles usagées. Remplacez les piles.

Paramètres:

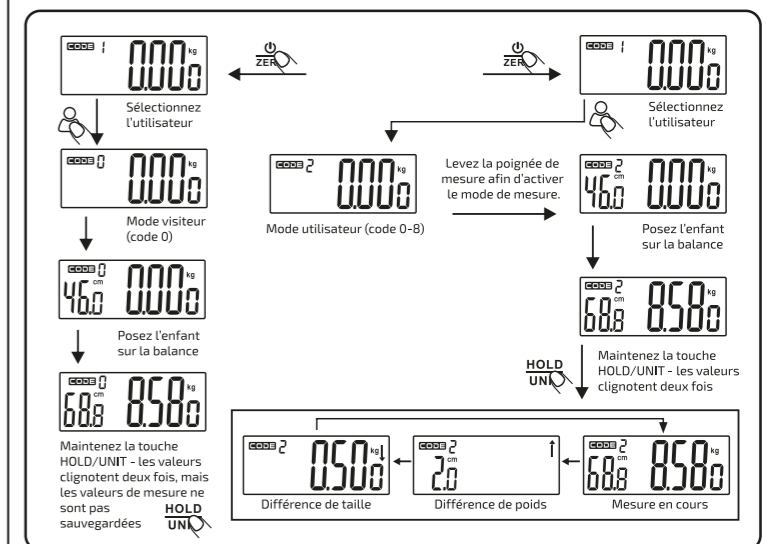
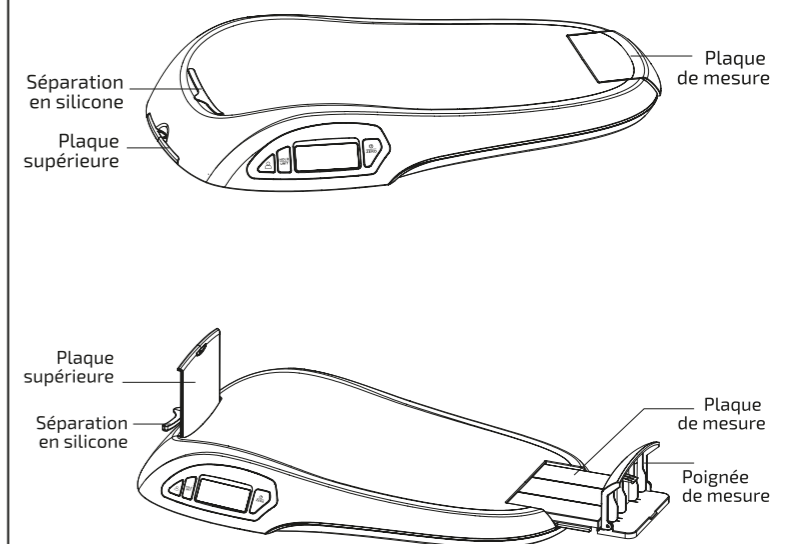
Unités : kg / lb, cm / in
Alimentation : 4x piles 1,5 V AAA (non fournies)
Arrêt automatique : 2 minutes
Charge maximale : 25 kg / 55 lb
Tolérance de pesage : ≤ 5 g, $\leq 0,01$ lb
Plage de mesure de taille : 46–80 cm / 18,1–31,5 in
Tolérance de mesure : ≤ 1 mm, $\leq 0,1$ in
Mémoire : 8 utilisateurs, 15 données pour chacun
Mode visiteur : Position mémoire 0 - pas de mise en mémoire

Descripti on de l'écran LCD



Descriptif des touches

- ZERO** Touche marche/arrêt et de remise à zéro (TARA)
- HOLD UNIT** Unités d'enregistrement, de verrouillage et de comparaison du poids mesuré (pressez brièvement) / changement d'unités de pesage (maintenez appuyé)
- User button** Touche utilisateur - Une brève pression permet d'afficher l'historique des mesures, pressez brièvement afin de faire défiler les différentes valeurs. Un appui prolongé sur la touche déclenche le mode de changement d'utilisateur. Des appuis brefs entraînent ensuite le passage entre les différents utilisateurs. Confirmez l'utilisateur sélectionné d'un appui prolongé.



VITALPEAK BS 100

Bilancia per neonati

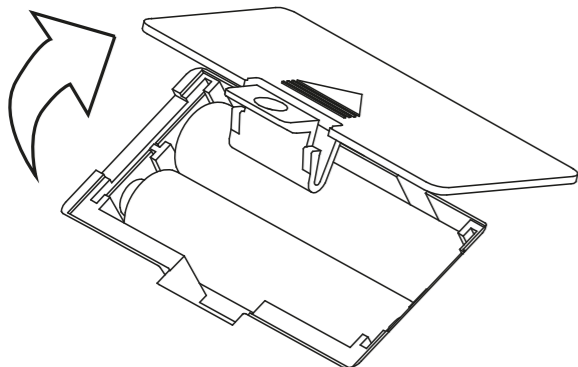
Grazie per aver acquistato il prodotto VITALPEAK.

Sicurezza mentre si lavora con il dispositivo e utilizzo

- Leggere attentamente le istruzioni di sicurezza allegate.
- Per una corretta gestione del prodotto, leggere la versione più recente del manuale, che può essere scaricata all'indirizzo: www.vitalpeak.eu
- Il dispositivo è destinato esclusivamente all'uso in un ambiente domestico o privato, non in ambito commerciale o medico.
- Il produttore non può essere ritenuto responsabile per l'uso improprio o non corretto.

Prima dell'uso:

1. Aprire il coperchio del vano batteria nella parte inferiore del dispositivo.
2. Inserire quattro batterie AAA da 1,5 V e rimettere il coperchio.

**Utilizzo del dispositivo:**

1. Tenere sempre la bilancia su una superficie stabile e piana, altrimenti il peso potrebbe essere impreciso.
2. Per accendere la bilancia, premere brevemente il pulsante On / Off sul dispositivo.
3. Tenere premuto il pulsante utente per selezionare un utente (passare da un utente all'altro premendo brevemente il pulsante utente) l'utente selezionato viene quindi confermato da un'altra pressione prolungata del pulsante utente. Il numero utente si trova nell'angolo in alto a sinistra del display LCD accanto a „codice“.
4. Rimuovere la spina in silicone e inserire la tavola superiore nello slot sotto la spina. Sollevare la maniglia di misurazione per attivare la modalità misurazione. Lasciare la tavola di misurazione completamente inserita. Sul display dovrebbe essere visualizzato il valore 46 cm o 18,1 pollici. In caso contrario, premere brevemente il pulsante On / Off per reimpostare i valori. Quindi estendere completamente la tavola di misurazione.
5. Posare con attenzione il bambino sulla bilancia. La testa deve toccare la parte superiore della tavola. Continuare a far scorrere la tavola di misurazione fino a quando i piedi toccano la maniglia di misurazione.
6. Tenere premuto il pulsante HOLD / UNIT per congelare i valori. I valori lampeggiano due volte per confermare che sono stati scritti in memoria. I dati precedenti verranno visualizzati come differenza dal valore attualmente misurato. La freccia verso l'alto a destra del display indica un valore attuale misurato maggiore rispetto a quello memorizzato, la freccia verso il basso indica un valore attuale misurato inferiore rispetto a quello memorizzato. Avvertenza! Quando si utilizza la modalità Visitor i valori non vengono memorizzati o confrontati. Premere brevemente HOLD / UNIT per congelare i valori sul display.
7. Il numero massimo di valori per utente è 15. Se questo numero di misurazioni viene superato, le misurazioni precedenti verranno gradualmente sovrascritte.
8. Per la funzione TARA (importazione), posizionare sulla bilancia un oggetto che non si desidera includere nel peso risultante e premere il pulsante On / Off. La bilancia si azzererà e si può continuare a pesare.
9. Tenere premuto il pulsante UNIT / HOLD sulla bilancia per modificare le unità di misura del peso mentre le unità vengono modificate.
10. Spegnimento della bilancia: tenere premuto più a lungo il tasto On / Off. Altrimenti, la bilancia si spegne automaticamente un minuto dopo l'ultima interazione.

Indicazioni di errore sul display delle bilancia

Err – Sovraccarico È stato superato il valore massimo consentito di 25 kg / 55 lb.

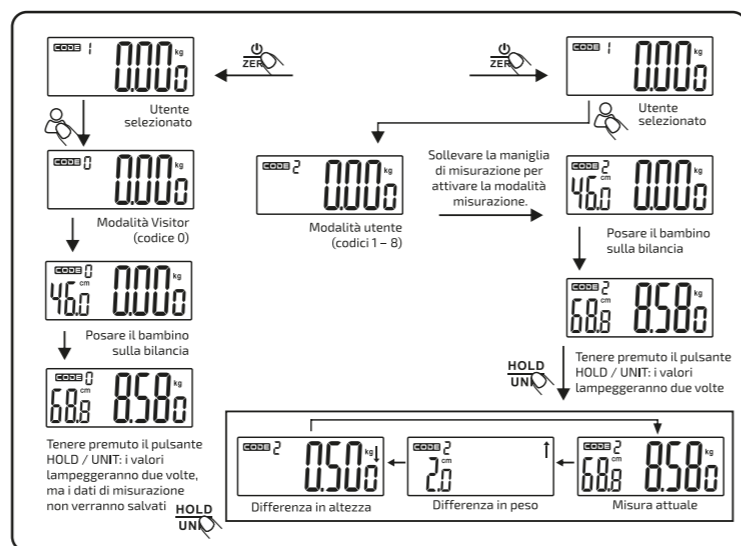
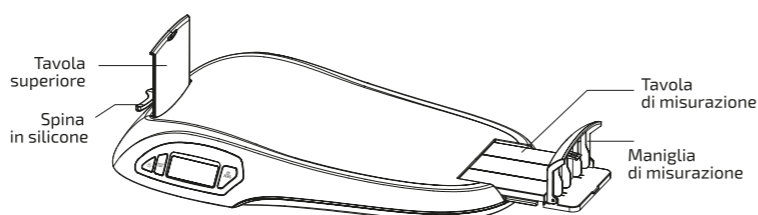
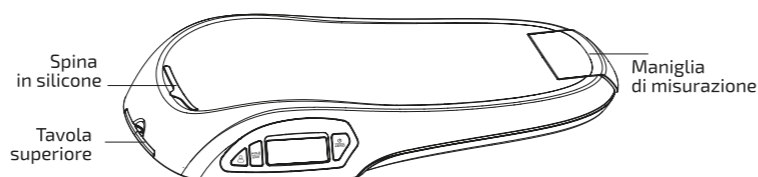
Lo – Batterie scariche Sostituire le batterie.

Specifiche:

Units: kg / lb, cm / in
 Potenza: 4 Batterie AAA da 1,5 V (non incluse)
 Spegnimento automatico: 2 minuti
 Portata massima: 25 kg / 55 lb
 Deviazione del peso: ≤ 5 g, ≤ 0,01 lb
 Intervallo di misura dell'altezza: 46–80 cm / 18,1–31,5 in
 Deviazione della misura: ≤ 1 mm, ≤ 0,1 in
 Memoria: 8 utenti, 15 valori per ciascun utente
 Modalità Visitor: Posizione di memoria 0 - le misure non vengono salvate

Descrizione del display LCD**Descrizione dei pulsanti**

- ZERO** Pulsante per accendere / spegnere e azzerare la bilancia (TARE)
- HOLD UNIT** Pulsante per registrare, congelare e confrontare il peso memorizzato (pressione breve) / cambiare unità di misura (pressione lunga)
- Pulsante utente: con una breve pressione si visualizza la cronologia delle misurazioni, lo scorrimento dei singoli valori avviene con una pressione breve. Una lunga pressione sul pulsante avvia la modifica della modalità utente. Con pressioni brevi si passa da un utente all'altro. Confermare l'utente selezionato con una pressione lunga.

**VITALPEAK BS 100**

Bilancia para bebés

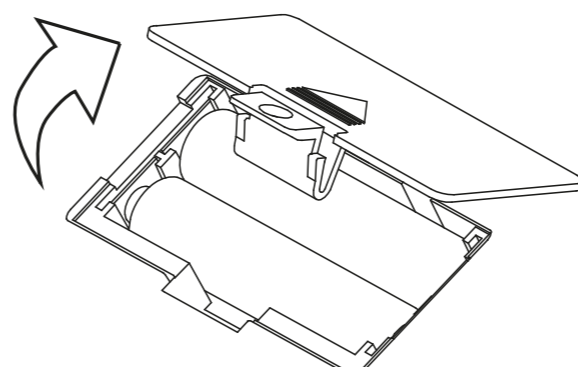
Gracias por comprar el producto VITALPEAK.

Seguridad al trabajar con el dispositivo y uso

- Lea detenidamente las instrucciones de seguridad adjuntas.
- Para una manipulación apropiada del producto, lea la última versión del manual, que se puede descargar en: www.vitalpeak.eu
- El dispositivo está diseñado solo para uso en entornos domésticos o privados, no para fines comerciales ni medicinales.
- El fabricante no es responsable por daños causados por el uso inapropiado o incorrecto.

Antes del uso:

1. Abra la cubierta del compartimento de la batería en la parte inferior del dispositivo.
2. Coloque cuatro baterías tipo AAA de 1.5 y vuelva a colocar la cubierta.

**Cómo usar el dispositivo:**

1. Siempre mantenga la balanza sobre una superficie firme y nivelada, de lo contrario, el pesaje podría no ser exacto.
2. Presione brevemente el botón de encendido y apagado (on/off) del dispositivo para encenderlo.
3. Presione y mantenga presionado el botón de usuario para seleccionar un usuario (cambie entre usuarios presionando brevemente el botón de usuario); luego se confirma el usuario seleccionado con otra presión prolongada del mismo botón. El número de usuario se encuentra en la esquina superior izquierda del visor de LCD al lado de „código“.
4. Retire el tapón de silicona e inserte la placa superior en la ranura debajo del tapón. Levante el mango de medición para activar el modo medición. Deje la placa de medición totalmente colocada. El visor debería mostrar el valor de 46 cm o 18.1 in. Si no lo hace, presione brevemente el botón de encendido y apagado para reiniciar los valores. Luego, extienda completamente la placa de medición.
5. Coloque al bebé con cuidado sobre la balanza. La cabeza deberá tocar la placa superior. Continúe deslizando la placa de medición hasta que los pies toquen el mango de medición.
6. Mantenga presionado el botón HOLD/UNIT (mantener/unidad) para que los valores queden fijos. Los valores parpadearán dos veces para confirmar que se han grabado en la memoria. Se mostrarán los datos anteriores como una diferencia del valor medido actual. La flecha hacia arriba a la derecha del visor indica un valor medido actual más alto en comparación con el valor que se guardó en la memoria y la flecha hacia abajo indica un valor medido actual más bajo en comparación con el valor guardado. ¡Advertencia! Los valores no se guardarán ni compararán cuando esté en modo „Visitor“ (Visitante). Presione brevemente HOLD/UNIT para mantener los valores fijos en el visor.
7. La cantidad máxima de valores por usuario es 15. Si se supera esta cantidad de mediciones, se sobrescribirán gradualmente las mediciones anteriores.
8. Para la función TARE (tara [importar]), coloque un objeto sobre la balanza que no desea incluir en el peso resultante y presione el botón de encendido y apagado (on/off). La balanza se reinicia y puede continuar con el pesaje.
9. Mantenga presionado el botón UNIT/HOLD de la balanza para cambiar las unidades de pesaje mientras se cambian las unidades.
10. Apagado de la balanza: mantenga presionado el botón de encendido y apagado (on/off) durante más tiempo. De lo contrario, la balanza se apagará automáticamente un minuto después de la última interacción.

Indicación de error en el visor de la balanza

Err: Sobrecarga, se superó el valor máximo permitido de 25 kg/55 lb.

Lo: Baterías descargadas, reemplácelas.

Especificaciones:

Unidades: kg/lb, cm/in
 Alimentación: 4 baterías de 1,5 V tipo AAA (no incluidas)
 Apagado automático: 2 minutos
 Carga máxima: 25 kg / 55 lb
 Desviación de peso: ≤ 5 g, ≤ 0,01 lb
 Rango de medición de estatura: 46 y 80 cm/18,1 y 31,5 in

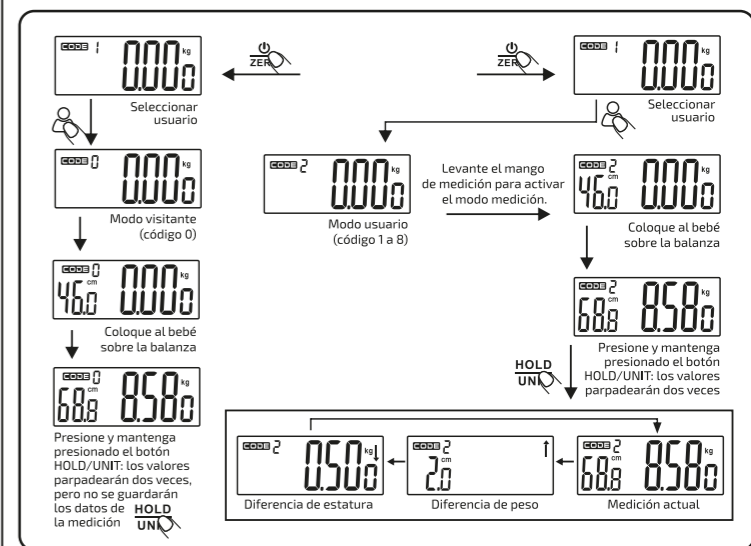
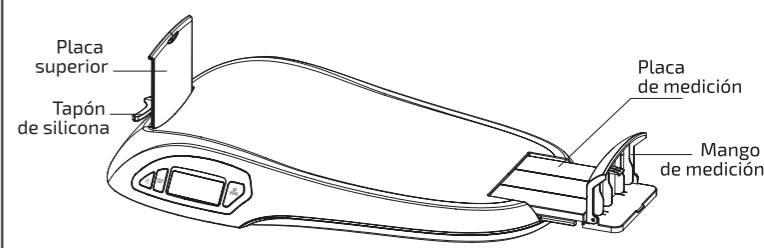
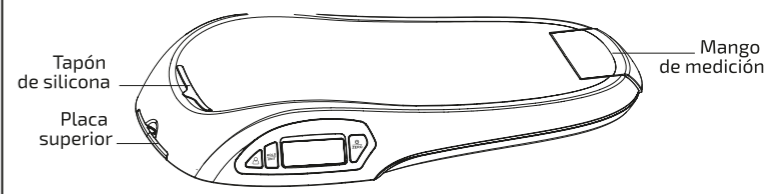
Desviación de medición: ≤1 mm, ≤0,1 in

Memoria: 8 usuarios, 15 valores para cada usuario

Modo visitante: Posición de memoria 0: las mediciones no se guardan

Descripción del visor de LCD**Descripción de los botones**

- ZERO** Botón para encender y apagar On/Off y reiniciar la balanza (TARE)
- HOLD UNIT** Botón para registrar, mantener fijo y comparar el peso guardado (presionar brevemente)/cambiar la unidad de pesaje (mantener)
- Botón de usuario: una presión breve muestra el registro de mediciones, el desplazamiento a través de los valores individuales se realiza con una presión breve. El modo de cambio de usuario se inicia con una presión prolongada del botón. Las presiones breves cambian entre los usuarios. Confirme el usuario seleccionado manteniendo la presión.





DE | Gebrauchsanleitung

SK | Návod na použitie

CZ | Návod k použití

PL | Instrukcja obsługi

DE Gebrauchsanleitung

VITALPEAK BS 100

Säuglingswaage

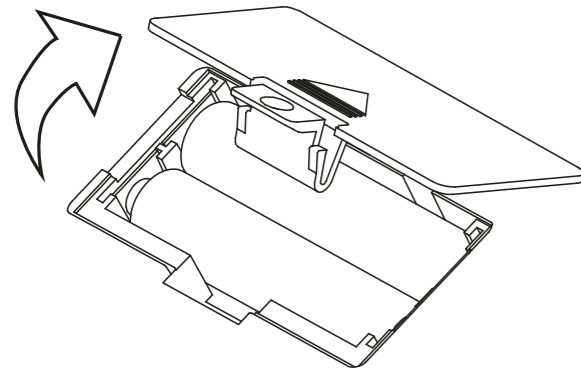
Wir bedanken uns für den Kauf des Produktes VITALPEAK.

Sicherheit bei der Arbeit mit dem Gerät und Verwendung

- Lesen Sie sorgfältig die beige packten Sicherheitshinweise.
- Lesen Sie zur ordnungsgemäßen Handhabung des Produkts die neueste Version des Handbuchs, die unter folgender Adresse heruntergeladen werden kann: www.vitalpeak.eu
- Das Gerät ist ausschließlich für den Gebrauch in einer häuslichen oder privaten Umgebung vorgesehen. Der Gebrauch in kommerziellen oder ärztlichen Bereichen ist ausgeschlossen.
- Der Hersteller haftet nicht für Schäden, die auf eine unsachgemäße oder ungeeignete Verwendung zurückzuführen sind.

Vor der Verwendung:

1. Öffnen Sie den Schutzdeckel des Batteriebaus an der Unterseite des Geräts.
2. Legen Sie vier 1,5 V AAA Batterien hinein und schließen Sie den Schutzdeckel wieder.



Verwendung des Geräts:

1. Platzieren Sie die Waage immer auf einer festen, ebenen Oberfläche, da sonst das Wiegen ungenau sein kann.
2. Drücken Sie kurz die Ein-/Aus-Taste am Gerät, um die Waage einzuschalten.
3. Halten Sie die Benutzertaste gedrückt, um einen Benutzer auszuwählen. Wechseln Sie zwischen einzelnen Benutzer durch kurzes Drücken der Benutzertaste und bestätigen Sie den ausgewählten Benutzer durch erneutes langes Drücken der Benutzertaste. Die Benutzernummer befindet sich in der oberen linken Ecke des LCD-Displays neben „Code“.
4. Entfernen Sie den Silikonstopfen und setzen Sie die obere Platte ein. Heben Sie den Messgriff an, um den Messmodus zu aktivieren. Lassen Sie die Messplatte vollständig eingeschoben. Das Display sollte 46 cm oder 18,1 in anzeigen. Sollte das nicht der Fall sein, drücken Sie kurz die Ein-/Aus-Taste, um die Werte zurückzusetzen. Ziehen Sie dann die Messplatte vollständig heraus.
5. Legen Sie das Baby vorsichtig auf die Waage. Der Kopf sollte die obere Platte berühren. Schieben Sie die Messplatte hinein, bis die Füße den Messgriff berühren.
6. Halten Sie die Taste HOLD/UNIT gedrückt, um die Werte einzufrieren. Die Werte blinken zweimal, um zu bestätigen, dass sie gespeichert wurden. Die vorherigen Daten werden als Differenz zum aktuell gemessenen Wert angezeigt. Der Aufwärtspfeil auf der rechten Seite des Displays zeigt einen höheren aktuell gemessenen Wert im Vergleich zum gespeicherten Wert an, der Abwärtspfeil zeigt einen niedrigeren aktuell gemessenen Wert im Vergleich zum gespeicherten Wert an. Achtung! Im Besuchermodus werden Werte nicht gespeichert oder verglichen. Drücken Sie kurz HOLD/UNIT, um die Werte auf dem Display einzufrieren.
7. Die maximale Anzahl von Werten pro Benutzer beträgt 15. Wenn diese Anzahl von Messungen überschritten wird, werden die vorherigen Messungen allmählich überschrieben.
8. Legen Sie für die TARA-Funktion (Nachwiegen) einen Gegenstand auf die Waage, das Sie nicht in das resultierende Gewicht einrechnen möchten, und drücken Sie die

Ein-/Aus-Taste. Die Waage wird zurückgesetzt und Sie können mit dem Wiegen fortfahren.

9. Um die Einheiten zu wechseln, halten Sie die Taste UNIT/HOLD auf der eingeschalteten Waage länger gedrückt, bis sich die Einheiten ändern.

10. Waage ausschalten - halten Sie die Ein-/Aus-Taste länger gedrückt. Eventuell schaltet sich die Waage eine Minute nach der letzten Interaktion automatisch aus.

Fehleranzeige auf dem Display

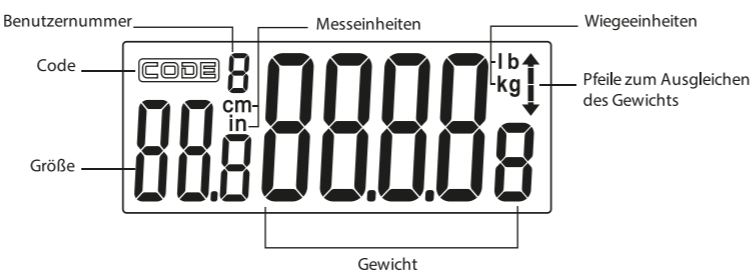
Fehleranzeige auf dem Display Der maximale zulässige Wert 25kg / 55 lb wurde überschritten.

Lo - Leere Batterien. Ersetzen Sie die Batterien durch neue.

Spezifikation:

Einheiten: kg / lb, cm / in
 Versorgung: 4x 1.5 V AAA Batterie (nicht Bestandteil der Verpackung)
 Automatisches Abschalten: 2 Minuten
 Maximale Belastung: 25 kg / 55 lb
 Abweichung beim Wiegen: ≤ 5 g, $\leq 0,01$ lb
 Bereich der Größenmessung: 46-80 cm / 18,1-31,5 in
 Abweichung beim Messen: ≤ 1 mm, $\leq 0,1$ in
 Speicher: 8 Benutzer, 15 Positionen für jeden Benutzer
 Besuchermodus: Speicherposition 0 - Messwerte werden nicht gespeichert

Beschreibung des LCD-Displays

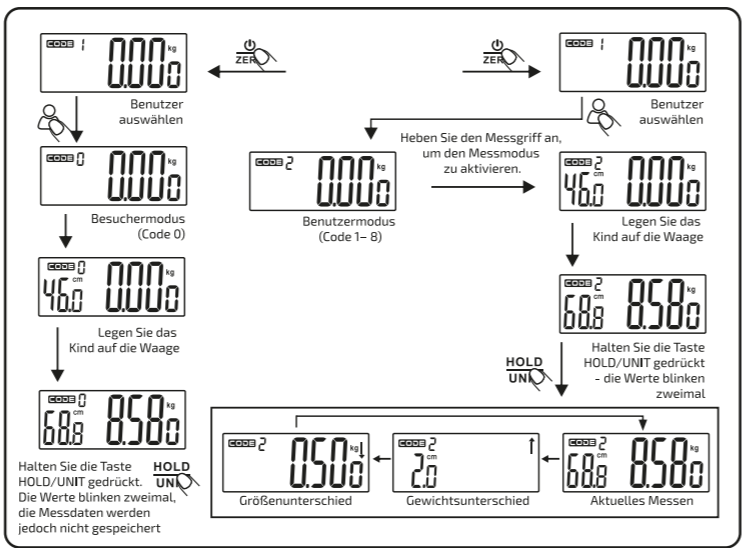
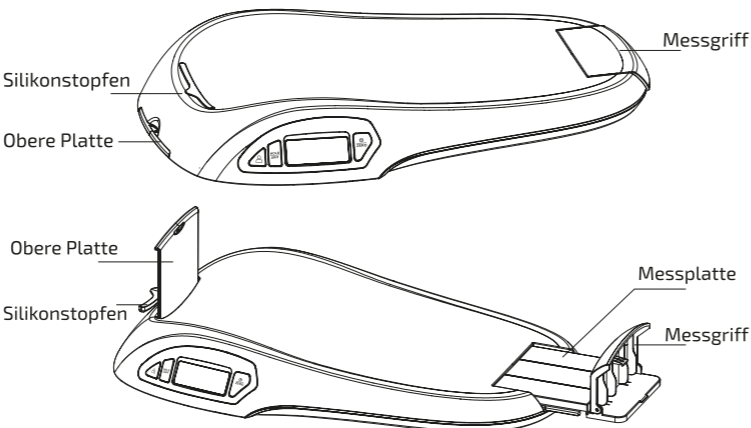


Beschreibung der Tasten

ZERO Taste zum Ein-/Ausschalten und Zurücksetzen der Waage (TARA)

HOLD UNIT Taste zum Aufzeichnen, Einfrieren und Vergleichen des gespeicherten Gewichts (kurz drücken) / Wechseln der Wiegeeinheit (halten)

Benutzertaste - Kurzes Drücken zeigt den Messverlauf an. Das Scrollen durch die einzelnen Werte erfolgt durch kurzes Drücken. Durch langes Halten der Taste wird der Benutzerwechselmodus aktiviert. Durch kurzes Drücken wird dann zwischen den Benutzern gewechselt. Bestätigen Sie den ausgewählten Benutzer durch langes Drücken.



CZ

Návod k použití

VITALPEAK BS 100

Kojenecká váha

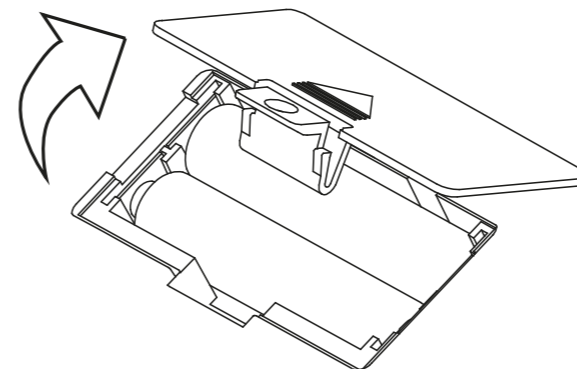
Děkujeme Vám za pořízení produktu VITALPEAK

Bezpečnost při práci se zařízením a použití

- Pozorně si přečtěte přibalené bezpečnostní upozornění.
- Pro správné zacházení s produktem čtěte nejaktuálnější verzi manuálu, které je ke stažení na stránce: www.vitalpeak.eu
- Přístroj je určen pouze pro použití v domácím či soukromém prostředí, nikoli v komerční či lékařské oblasti.
- Výrobce neručí za škody vzniklé neodborným nebo nevhodným používáním.

Před použitím:

1. Otevřete ochranný kryt prostoru pro baterie na spodní části zařízení.
2. Vložte čtyři 1,5V AAA baterie a kryt opět zavřete.



Použití zařízení:

1. Váhu mějte vždy na pevném rovném podkladu, jinak může být vážení nepřesné
2. Pro zapnutí váhy krátce zmáčkněte tlačítko pro zapnutí/vypnutí zařízení.
3. Dlouze podržte tlačítko uživatele pro vybrání uživatele (mezi uživateli se následně přepíná krátkým stiskem tlačítka uživatele), potvrzení vybraného uživatele se poté uskuteční dalším dlouhým stiskem tlačítka uživatele. Číslo uživatele je v levém horním rohu LCD displeje vedle nápisu „code“
4. Vyměňte silikonovou zásepku a vložte horní desku do slotu pod zásepkou. Zvedněte měřicí rukojeť pro aktivaci režimu měření. Měřicí desku nechte plně zasunutou. Displej by měl ukazovat hodnotu 46 cm nebo 18,1 in. Pokud ne, zmáčkněte krátce tlačítko zapnutí/vypnutí pro reset hodnot. Naplní poté vysuňte měřicí desku.
5. Opatrně vložte dítě na váhu. Hlava by se měla dotýkat horní desky. Zasuňte měřicí desku dokud se nebudou chodidla dotýkat měřicí rukojeti.
6. Podržte déle tlačítko HOLD/UNIT pro zamrazení hodnot. Hodnoty dvakrát problknou pro potvrzení toho, že byly zapsány do paměti. Předchozí data budou zobrazována ve formě rozdílu oproti v současnosti změřené hodnotě. Šipka vzhůru na pravé straně displeje signalizuje vyšší současnou naměřenou hodnotu oproti uložené, šipka směrem dolů signalizuje nižší současnou hodnotu oproti uložené. Pozor! V režimu návštěvníka se hodnoty nebudou ukládat ani porovnávat. Krátce zmáčkněte HOLD/UNIT pro zrušení zamrazení hodnot na displeji.
7. Maximální počet hodnot na jednoho uživatele je 15. V případě překonání tohoto počtu měření budou postupně přepisována předchozí měření.
8. Pro funkci TARA (dovážení) položte na váhu předmět, který do výsledné váhy nechcete započítat a zmáčkněte tlačítko pro zapnutí/vypnutí. Váha se vynuluje a můžete pokračovat ve vážení
9. Pro změnu jednotek podržte na zapnuté váze delší dobu tlačítko UNIT/HOLD dokud nedojde ke změně jednotek.
10. Vypnutí váhy - podržte delší dobu tlačítko pro zapnutí/vypnutí. Případně se váha vypne sama automaticky po jedné minutě od poslední interakce.

Signalizace chyby na displeji váhy

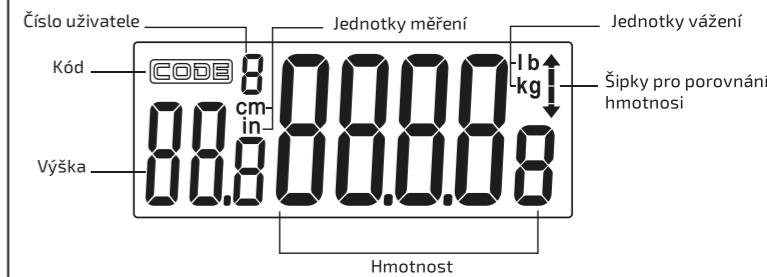
Err - Přetížení. Byla překročena maximální povolená hodnota 25kg / 55 lb.

Lo - Vybité baterie. Nahraďte baterie novými.

Specifikace:

Jednotky: kg / lb, cm / in
 Napájení: 4x 1.5V AAA baterie (není v balení)
 Automatické vypnutí: 2 minuty
 Maximální zatížení: 25 kg / 55 lb
 Odchylka vážení: ≤ 5 g, $\leq 0,01$ lb
 Rozsah měření výšky: 46-80 cm / 18,1 - 31,5 in
 Odchylka měření: ≤ 1 mm, $\leq 0,1$ in
 Paměť: 8 uživatelů, 15 pozic pro každého uživatele
 Režim návštěvníka: Paměťová pozice 0 - neukládají se měření

Popis LCD displeje

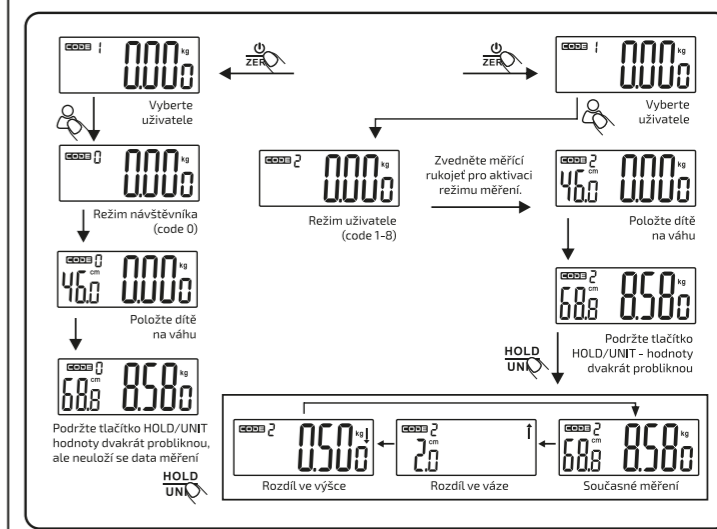
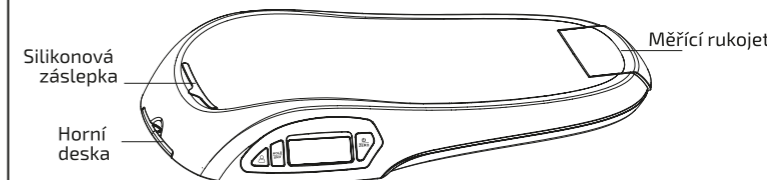


Popis tlačítek

Tlačítko pro zapnutí/vypnutí a vynulování váhy (TARA)

Tlačítko pro zaznamenání, zamrazení a porovnání uložené hmotnosti (krátce zmáčknout) / změnu jednotky vážení (podržet)

Tlačítko uživatele - Krátký stisk zobrazí historii měření, procházení jednotlivých hodnot probíhá krátkým stiskem. Dlouhé podržení tlačítka spustí režim změny uživatele. Krátkými stisky následně probíhá přepínání mezi uživateli. Potvrzení vybraného uživatele potvrďte dlouhým stlačením.



VITALPEAK BS 100

Dojčenská váha

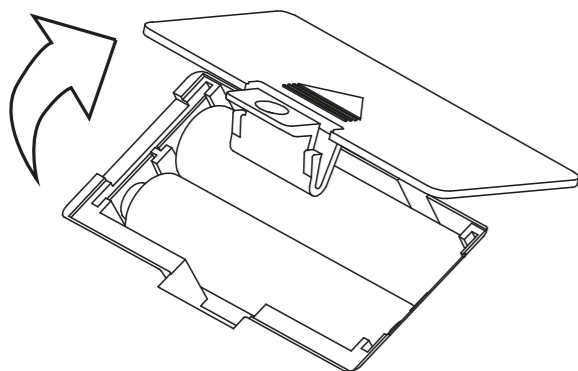
Ďakujeme vám za kúpu produktu VITALPEAK.

Bezpečnosť pri práci so zariadením a použití

- Pozorne si prečítajte príbalené bezpečnostné upozornenie.
- Pre správne zaobchádzanie s produktom čítajte najaktuálnejšiu verziu manuálu, ktorá je na stiahnutie na stránke: www.vitalpeak.eu
- Prístroj je určený iba na použitie v domácom či súkromnom prostredí, nie v komerčnej či lekárskej oblasti.
- Výrobca neručí za škody vzniknuté neodborným alebo nevhodným používaním.

Pred použitím:

1. Otvorte ochranný kryt priestoru na batérie na spodnej časti zariadenia.
2. Vložte štyri 1,5 V AAA batérie a kryt opäť zavrite.



Použitie zariadenia:

1. Váhu majte vždy na pevnom rovnom podklade, inak môže byť váženie nepresné.
2. Na zapnutie váhy krátko stlačte tlačidlo na zapnutie/vypnutie zariadenia.
3. Dlhو podržte tlačidlo používateľa na vybraní používateľa (medzi používateľmi sa následne prepína krátkym stlačením tlačidla používateľa), potvrdenie vybraného používateľa sa potom uskutoční ďalším dlhým stlačením tlačidla používateľa. Číslo používateľa je v ľavom hornom rohu LCD displeja vedľa nápisu „code“.
4. Vyberte silikónovú zášleпку a vložte hornú dosku do slotu pod zášlepkou. Zdvihnite meraciu rukoväť na aktiváciu režimu merania. Meraciu dosku nechajte plne zasunutú. Displej by mal ukazovať hodnotu 46 cm alebo 18,1 in. Ak nie, stlačte krátko tlačidlo zapnutia/vypnutia pre reset hodnôt. Naplno potom vysuňte meraciu dosku.
5. Opatrne vložte dieťa na váhu. Hlava by sa mala dotýkať hornej dosky. Zasuňte meraciu dosku, kým sa nebudú chodiť dotýkať meracej rukoväti.
6. Podržte dlhšie tlačidlo HOLD/UNIT na zamrazenie hodnôt. Hodnoty dvakrát prebliknú na potvrdenie toho, že boli zapísané do pamäte. Predchádzajúce dáta sa budú zobrazovať vo forme rozdielu oproti v súčasnosti zmeranej hodnote. Šípka hore na pravej strane displeja signalizuje vyššiu súčasnú nameranú hodnotu oproti uloženej, šípka smerom dole signalizuje nižšiu súčasnú hodnotu oproti uloženej. Pozor! V režime návštevníka sa hodnoty nebudú ukladať ani porovnávať. Krátko stlačte HOLD/UNIT na zrušenie zamrazenia hodnôt na displeji.
7. Maximálny počet hodnôt na jedného používateľa je 15. V prípade prekorenia tohto počtu merania sa budú postupne prepisovať predchádzajúce merania.
8. Pre funkciu TARA (dováženie) položte na váhu predmet, ktorý do výslednej váhy nechcete započítať a stlačte tlačidlo na zapnutie/vypnutie. Váha sa vynuluje a môžete pokračovať vo vážení.
9. Na zmenu jednotiek podržte na zapnutej váhe dlhší čas tlačidlo UNIT/HOLD, kým nedôjde k zmene jednotiek.
10. Vypnutie váhy – podržte dlhší čas tlačidlo na zapnutie/vypnutie. Prípadne sa váha vypne sama automaticky po jednej minúte od poslednej interakcie.

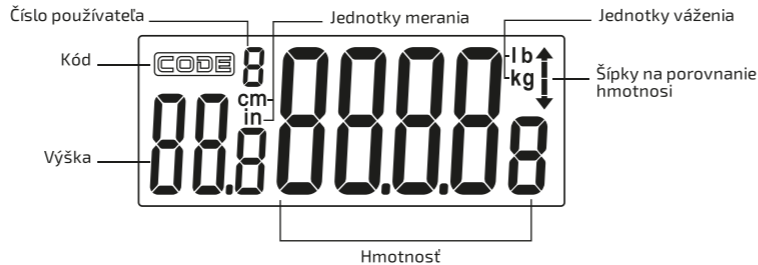
Signalizácia chyby na displeji váhy

Err – Preťaženie. Bola prekročená maximálna povolená hodnota 25 kg/55 lb.
Lo – Vybité batérie. Nahraďte batérie novými.

Špecifikácie:

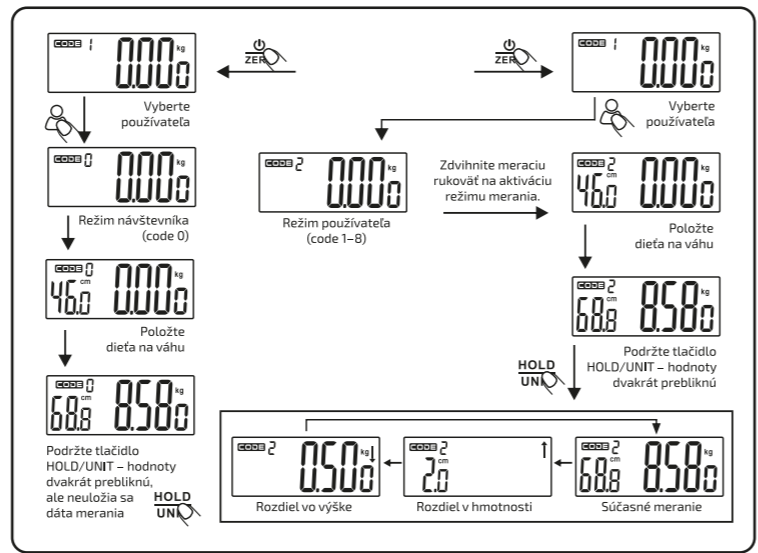
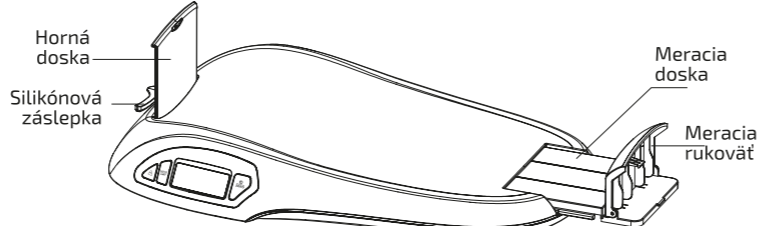
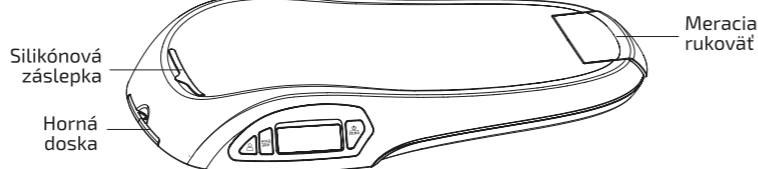
Jednotky: kg/lb, cm/in
Napájanie: 4x 1,5 V AAA batéria (nie je v balení)
Automatické vypnutie: 2 minúty
Maximálne zaťaženie: 25 kg/55 lb
Odchýlka váženia: ≤ 5 g, ≤ 0,01 lb
Rozsah merania výšky: 46 – 80 cm / 18,1 – 31,5 in
Odchýlka merania: ≤ 1 mm, ≤ 0,1 in
Pamäť: 8 používateľov, 15 pozícií pre každého používateľa
Režim návštevníka: Pamäťová pozícia 0 – neukladajú sa merania

Popis LCD displeja



Popis tlačidiel

- ZERO** Tlačidlo na zapnutie/vypnutie a vynulovanie váhy (TARA)
- HOLD UNIT** Tlačidlo na zaznamenanie, zamrazenie a porovnanie uloženej hmotnosti (krátko stlačiť) / zmenu jednotky váženia (podržať)
- Icon (Person)** Tlačidlo používateľa – Krátke stlačenie zobrazí históriu merania, prechádzanie jednotlivých hodnôt prebieha krátkym stlačením. Dlhé podržanie tlačidla spustí režim zmeny používateľa. Krátkymi stlačeniami následne prebieha prepínanie medzi používateľmi. Potvrdenie vybraného používateľa potvrdíte dlhým stlačením.



VITALPEAK BS 100

Waga dla niemowląt

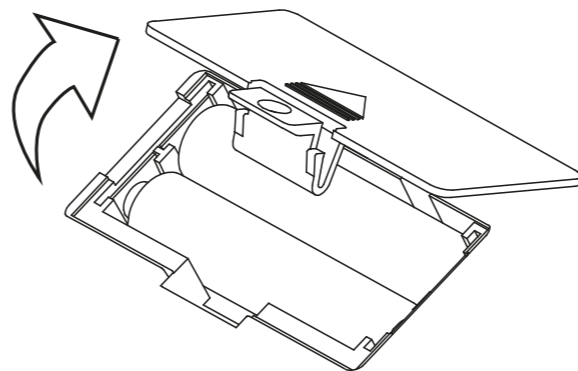
Dziękujemy za zakup produktu VITALPEAK.

Korzystanie z urządzenia oraz bezpieczeństwo podczas pracy

- Uważnie przeczytaj załączone instrukcje bezpieczeństwa.
- W celu prawidłowego obchodzenia się z produktem należy zapoznać się z najnowszą wersją instrukcji, którą można pobrać ze strony: www.vitalpeak.eu
- Urządzenie jest przeznaczone wyłącznie do użytku domowego lub prywatnego, a nie do celów komercyjnych czy medycznych.
- Producent nie ponosi odpowiedzialności za szkody spowodowane niefachowym lub niewłaściwym użytkowaniem.

Przed użyciem:

1. Otwórz pokrywę baterii na spodzie urządzenia.
2. Włóż cztery baterie 1,5 V AAA i ponownie zamknij pokrywę.



Użytkowanie urządzenia:

1. Wagę należy zawsze umieszczać na stabilnej, równej powierzchni, w przeciwnym razie ważenie może być niedokładne.
2. Aby włączyć wagę, należy krótko nacisnąć przycisk włączenia/wyłączenia na urządzeniu.
3. Przytrzymaj przycisk użytkownika, aby wybrać użytkownika (użytkownika można przetączyć przez krótkie naciśnięcie przycisku użytkownika, następnie wybrany użytkownik jest potwierdzany przez kolejne długie naciśnięcie przycisku użytkownika. Numer użytkownika znajduje się w lewym górnym rogu wyświetlacza LCD obok komunikatu „code“).
4. Zdejmij silikonową zaślepkę i włóż górną płytę w szczelinę pod zaślepką. Podnieś uchwyt pomiarowy, aby aktywować tryb pomiaru. Pozostaw płytę pomiarową całkowicie wsuniętą. Wyświetlacz powinien pokazywać 46 cm lub 18,1 in. Jeżeli nie, naciśnij krótko przycisk włączenia/wyłączenia, aby zresetować wartości. Następnie całkowicie wysuń płytę pomiarową.
5. Ostrożnie połóż dziecko na wadze. Głowa powinna dotykać górnej płyty. Wsuń płytę pomiarową tak, aby nogi dziecka dotykały uchwytu pomiarowego.
6. Przytrzymaj przycisk HOLD/UNIT, aby zamrozić wartości. Wartości migną dwukrotnie, aby potwierdzić, że zostały zapisane w pamięci. Poprzednie dane zostaną wyświetlone jako różnica w stosunku do aktualnie zmierzonej wartości. Strzałka w górę po prawej stronie wyświetlacza wskazuje wyższą bieżącą zmierzoną wartość w porównaniu do wartości zapisanej, strzałka w dół wskazuje niższą bieżącą zmierzoną wartość w porównaniu do wartości zapisanej. Uwaga! W trybie gościa wartości nie będą zapisywane ani porównywane. Naciśnij krótko przycisk HOLD/UNIT, aby anulować zamrożone wartości na wyświetlaczu.
7. Maksymalna liczba wartości dla jednego użytkownika wynosi 15. W przypadku przekroczenia tej liczby pomiarów poprzednie pomiary będą stopniowo nadpisywane.
8. W przypadku funkcji TARA (doważanie) umieść na wadze obiekt, którego wagi nie chcesz uwzględniać w pomiarze i naciśnij przycisk włączenia/wyłączenia. Waga zostanie zresetowana, po czym można kontynuować ważenie.
9. Aby zmienić jednostki, przytrzymaj przycisk UNIT/HOLD, kiedy waga jest włączona.
10. Wyłączanie wagi - dłuższe przytrzymanie przycisku włączenia/wyłączenia. Waga także wyłącza się automatycznie po minucie od ostatniej interakcji.

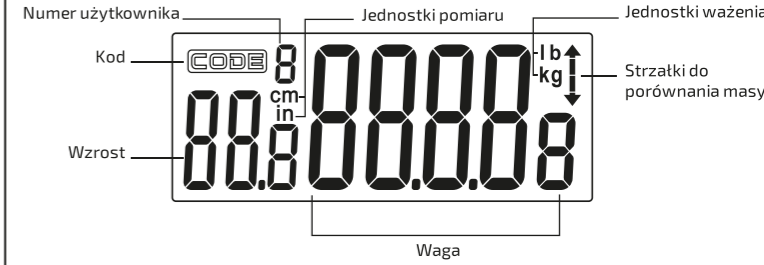
Sygnalizacja błędów na wyświetlaczu wagi

Err – Przeciążenie. Przekroczono maksymalną dopuszczalną wartość 25 kg / 55 lb.
Lo – Rozładowane baterie. Wymień baterie na nowe.

Dane techniczne:

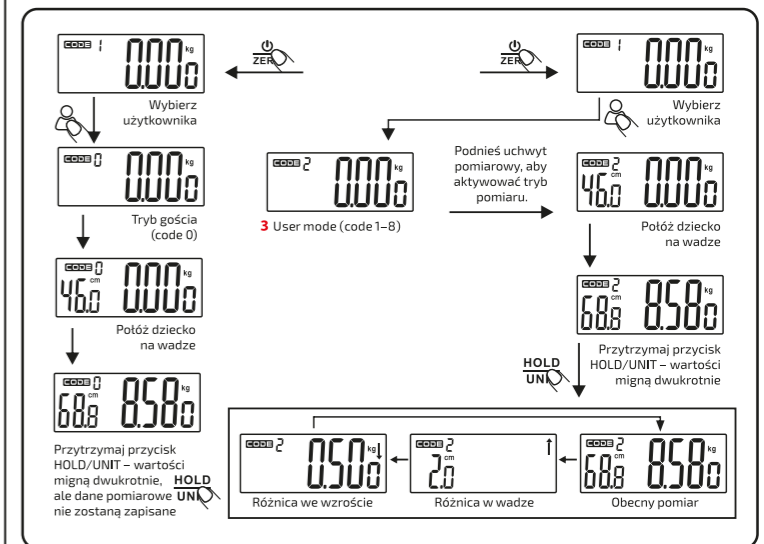
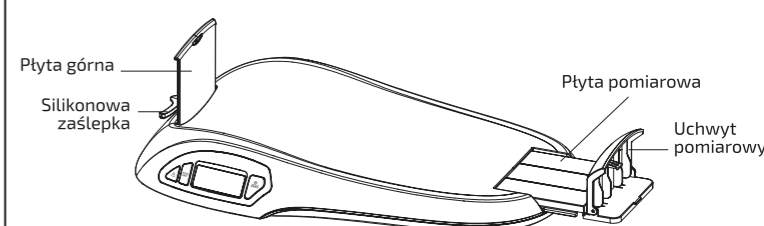
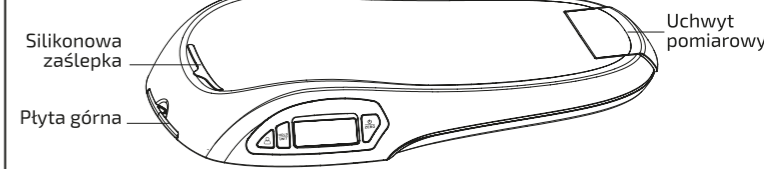
Jednostki: kg / lb, cm / in
Zasilanie: 4x bateria 1,5 V AAA (baterie nie znajdują się w zestawie)
Automatyczne wyłączenie: 2 minuty
Maksymalne obciążenie: 25 kg / 55 lb
Odchylenie ważenia: ≤ 5 g, ≤ 0,01 lb
Zakres pomiaru wysokości: 46–80 cm / 18,1–31,5 in
Błąd pomiaru: ≤ 1 mm, ≤ 0,1 in
Pamięć: 8 użytkowników, 15 pozycji dla każdego użytkownika
Tryb gościa: Pozycja pamięci 0 – pomiary nie są zapisywane

Opis ekranu LCD



Opis przycisków

- ZERO** Przycisk włączania/wyłączania i resetowania wagi (TARE)
- HOLD UNIT** Przycisk zapisywania, zamrażania i porównywania zapisanej masy (krótkie naciśnięcie) / zmiany jednostki ważenia (przytrzymanie)
- Icon (Person)** Przycisk użytkownika - Krótkie naciśnięcie wyświetla historię pomiarów, przewijanie poszczególnych wartości następuje przez krótkie naciśnięcie. Długie przytrzymanie przycisku uruchamia tryb zmiany użytkownika. Krótkie naciśnięcia następnie umożliwią przetaczanie między użytkownikami. Zatwierdź wybranego użytkownika przez długie naciśnięcie.





HU | Használati útmutató
RO | Manual de instrucțiuni

HR | Upute za korištenje
SL | Navodila za uporabo

HU **Használati útmutató**

VITALPEAK BS 100

Csecsemő mérleg

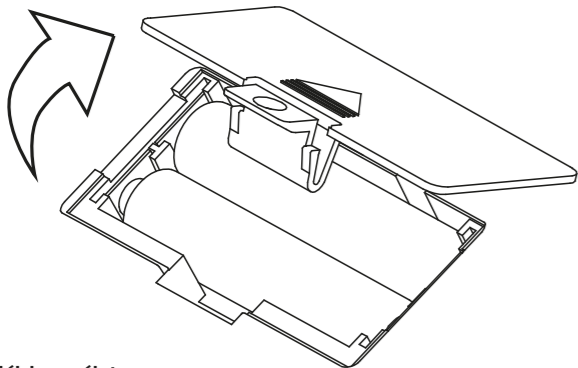
Köszönjük Önnek, hogy megvásárolta a VITALPEAK márka termékét!

A készülék biztonságos használata és kezelése

- Figyelmesen olvassa el a csatolt biztonsági figyelmeztetéseket.
- A termék rendeltetésszerű használatához olvassa el a használati útmutató legfrissebb változatát, az útmutatót a www.vitalpeak.eu honlapról töltheti le.
- A készüléket kizárólag csak háztartásban, magán jellegű célokra szabad használni, kereskedelmi vagy orvosi célokra nem.
- A gyártó nem vállal felelősséget a helytelen vagy szakszerűtlen használatból eredő károkért és sérülésekért.

Használat előtt:

1. Nyissa ki az elemtartó fedelét a mérleg alján.
2. Tegyen be 4 darab 1,5 V-os AAA ceruzaelemet és a fedelet zárja vissza.



A készülék használata

1. A mérleget szilárd felületre helyezze le, ellenkező esetben a mérés nem lesz pontos.
2. A mérleg bekapcsolásához röviden nyomja meg a be/ki kapcsoló gombot.
3. A felhasználó gomb hosszú megnyomásával válasszon felhasználót (a felhasználók között a felhasználó gomb rövid nyomogatásával lehet lépegetni, a kiválasztott felhasználó aktiválásához a felhasználó gombot hosszan nyomja meg). A felhasználó kódja az LCD kijelző bal felső sarkában a „code” felirat mellett látható.
4. Húzza ki a szilikon dugót és dugja be a felső lapot a nyílásba. A mérő lapot hajtsa fel a mérés aktiválásához. A mérő lapot ne húzza ki. A kijelzőn 46 cm (18,1 hüvelyk) értéket lehet látni. Amennyiben nem, akkor a készülék újraindításához nyomja meg röviden a be/ki kapcsoló gombot. A mérő lapot teljesen húzza ki.
5. A csecsemőt óvatosan helyezze a mérlegre. A baba feje érjen hozzá a felső laphoz. A mérő lapot annyira tolja be, hogy a lap a baba talpához érjen hozzá.
6. Nyomja meg és tartsa benyomva a HOLD/UNIT gombot a mért értékek megőrzéséhez. A mért értékek kétszer felvillannak, ami azt jelzi, hogy az értékeket a készülék elmentette a memóriába. A készülék a mért értékeket összehasonlítja a korábban mért értékekkel, és a különbséget jeleníti meg. A kijelző jobb oldalán található felfelé mutató nyíl azt jelzi ki, hogy a most mért érték nagyobb az előző mért értéknél (a lefelé mutató nyíl a mért érték csökkenésére utal). Figyelem! Vendég felhasználó üzemmódban a készülék nem menti el a mért értéket (és nem hasonlítja össze korábbi mérésekkel). A mért érték kijelzőről való törléséhez röviden nyomja meg a HOLD/UNIT gombot.
7. Egy felhasználó esetében a készülék max. 15 értéket tud tárolni. Újabb mérési adatok törlők a legrégibben eltárolt adatokat.
8. TÁRA funkció üzemmódban tegye a mérlegre azt a tárgyat, aminek a súlyát nem kívánja beleszámolni a mérendő tárgy súlyába, majd nyomja meg a be/ki kapcsoló gombot. A mérleg lenullázódik, majd tegye a mérlegre a mérendő tárgyat.
9. A használható mértékegység kiválasztásához addig tartsa benyomva az UNIT/HOLD gombot, amíg a mértékegység meg nem változik.
10. A mérleg kikapcsolása: hosszan nyomja meg a be/ki kapcsoló gombot. A mérleg akkor is kikapcsol, ha két percig nem nyom meg egy gombot sem.

Hibaüzenetek a kijelzőn

Err – mérleg túlterhelése. A mérleglen túllépte a maximálisan megengedett súlyt 25 kg (55 lb).
LO – az elemek lemerültek. Cserélje ki az elemeket.

Specifikáció:

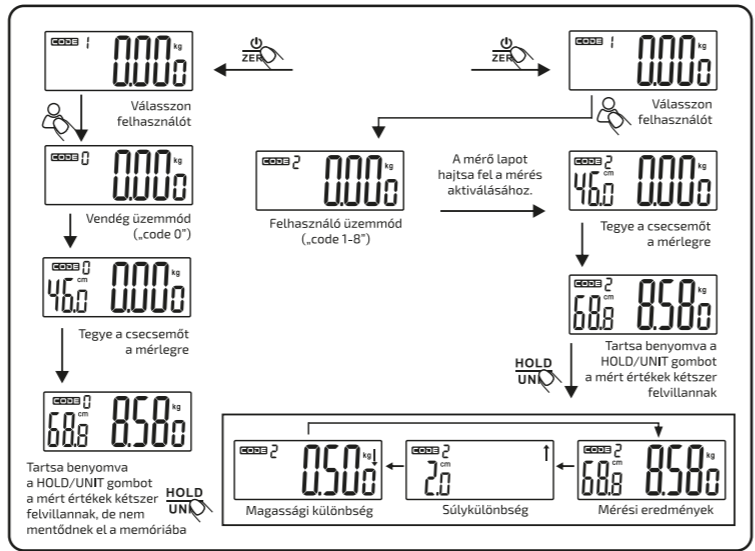
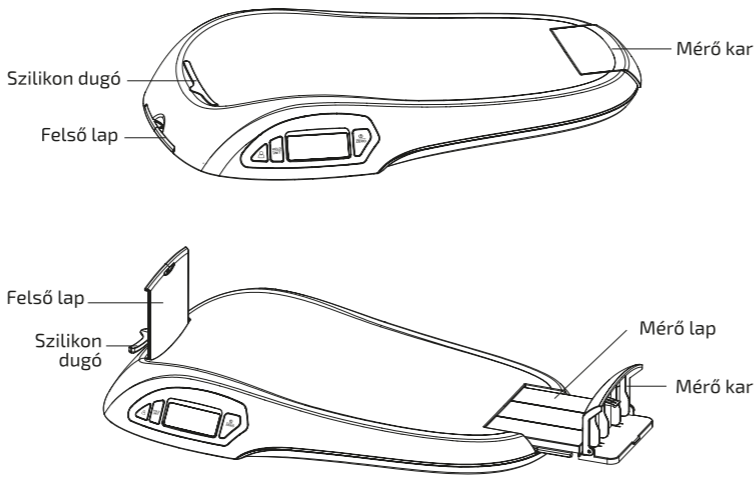
Mértékegységek: kg / lb, cm / in
Tápellátás: 4 db 1,5 V-os AAA elem (nem tartozék)
Automatikus kikapcsolás: 2 perc
Maximális terhelhetőség: 25 kg / 55 lb
Súlymérés hiba: ≤ 5 g, ≤ 0,01 lb
Magasság mérési tartomány: 46–80 cm (18,1–31,5 hüvelyk)
Mérési hiba: ≤ 1 mm (≤ 0,1 in)
Memória: 8 felhasználó, 15 érték tárolása minden felhasználónál
Vendég üzemmód: 0 – nem mentődnek el a mért értékek

Az LED kijelző részei



A nyomógombok

- ZERO** Be/ki kapcsoló gomb, és tára üzemmódban nullázás gomb
- HOLD UNIT** Mért értékek megjegyzése, elmentése és összehasonlítása (rövid megnyomás), mértékegység megváltoztatása (hosszú megnyomás)
- Utilizator** Felhasználó gomb: korábbi mérési eredmények megjelenítése (rövid megnyomás), lapozás a mért értékek között (rövid megnyomás). Hosszú megnyomás: felhasználó kiválasztása üzemmód. Rövid nyomogatás: lapozás a felhasználók között. Hosszú megnyomás: a kijelzőt felhasználó aktiválása.



RO **Manual de instrucțiuni**

VITALPEAK BS 100

Cântar pentru bebeluși

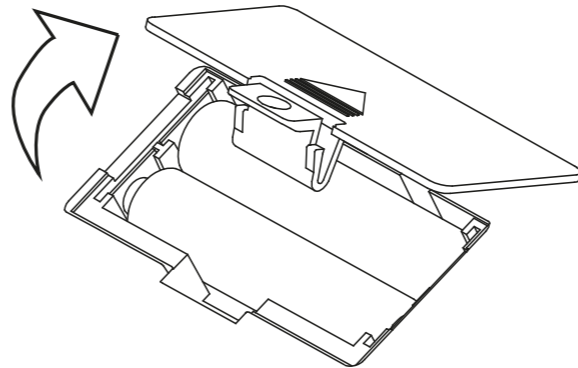
Vă mulțumim că ați achiziționat produsul VITALPEAK.

Siguranța în timpul utilizării dispozitivului

- Citiți cu atenție instrucțiunile de siguranță incluse.
- Pentru manipularea corectă a produsului, citiți cea mai recentă versiune a manualului, pe care o puteți descărca de la: www.vitalpeak.eu
- Dispozitivul este destinat exclusiv uzului casnic sau personal, nu pentru utilizări comerciale ori medicale.
- Producătorul nu este responsabil pentru deteriorarea cauzată de utilizarea incorectă.

Înainte de utilizare:

1. Deschideți capacul compartimentului pentru baterii din partea inferioară a dispozitivului.
2. Introduceți patru baterii AAA de 1,5 V și montați la loc capacul.



Utilizarea dispozitivului:

1. Păstrați întotdeauna cântarul pe o suprafață fermă și plană, în caz contrar cântărirea poate fi inexactă.
2. Pentru a porni cântarul, apăsați scurt butonul On / Off (Pornire/Oprire) de pe dispozitiv.
3. Apăsați și țineți apăsat butonul Utilizator pentru a selecta un utilizator (comutați între utilizatori printr-o scurtă apăsare pe butonul Utilizator), utilizatorul selectat este apoi confirmat printr-o altă apăsare lungă pe butonul Utilizator. Numărul utilizatorului se află în colțul din stânga sus al afișajului LCD lângă „cod”.
4. Scoateți dopul din silicon și introduceți placa superioară în fanta de sub dop. Ridicați mânerul de măsurare pentru a activa modul de măsurare. Lăsați placa de măsurare în poziție complet introdusă. Afișajul ar trebui să afișeze valoarea de 46 cm sau 18,1 in. În caz contrar apăsați scurt butonul On / Off (Pornire/Oprire) pentru a reseta valorile. Apoi extindeți complet placa de măsurare.
5. Așezați cu atenție bebelușul pe cântar. Capul bebelușului trebuie să atingă placa superioară. Continuați să glisați spre interior placa de măsurare până când picioarele bebelușului ating mânerul de măsurare.
6. Țineți apăsat butonul HOLD / UNIT pentru a „îngheța” valorile. Valorile vor clipi de două ori pentru a confirma faptul că au fost scrise în memorie. Datele anterioare vor fi afișate ca diferență față de valoarea măsurată curent. Săgeata în sus din partea dreaptă a afișajului indică o valoare măsurată curent mai mare decât cea stocată, săgeata în jos indică o valoare măsurată curent mai mică decât cea stocată. Avertizare! În modul Vizitator, valorile nu vor fi salvate sau comparate. Apăsați scurt butonul HOLD / UNIT pentru a „îngheța” valorile de pe afișaj.
7. Numărul maxim valori pentru fiecare utilizator este 15. Dacă acest număr de măsurători este depășit, măsurătorile anterioare vor fi suprascrise succesiv.
8. Pentru funcția TARE (import) (Tară (import)), așezați pe cântar un obiect pe care nu doriți să îl includeți în greutatea rezultată și apăsați butonul On / Off (Pornire/Oprire). Cântarul se resetează și puteți continua să cântăriți.
9. Țineți apăsat butonul UNIT / HOLD de pe cântar pentru a schimba unitatea de măsură pentru cântărire în timp ce unitatea este schimbată.
10. Oprirea cântarului - țineți apăsat butonul On / Off (Pornire/Oprire) pentru un timp mai îndelungat. În caz contrar, cântarul se oprește automat la un minut după ultima interacțiune.

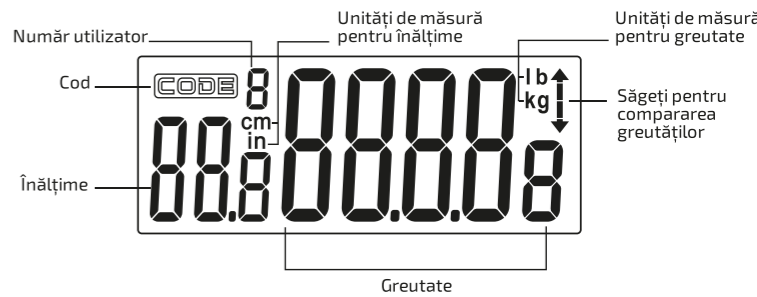
Indicații de eroare pe afișajul cântarului

Err – Overload (Eroare - Încărcare excesivă) A fost depășită valoarea maximă de 25 kg / 55 lb a încărcării permise.
Lo – Low batteries (Scăzut - Încărcare redusă a bateriilor) Înlocuiți bateriile.

Specificații:

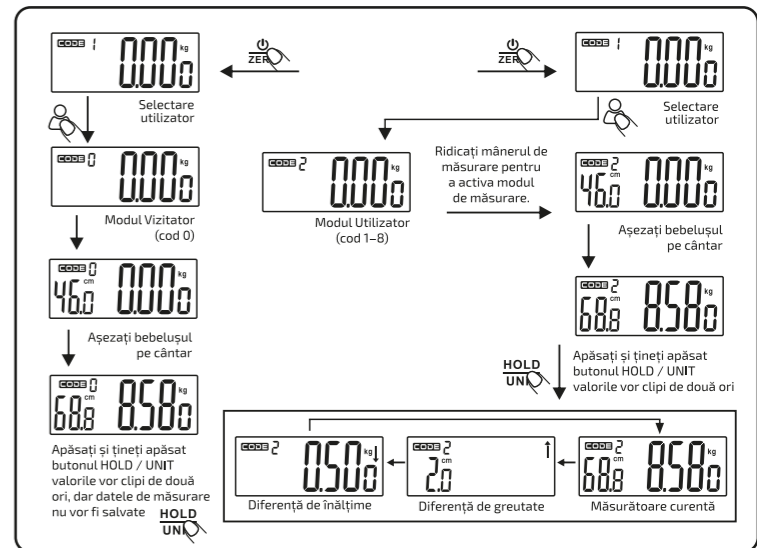
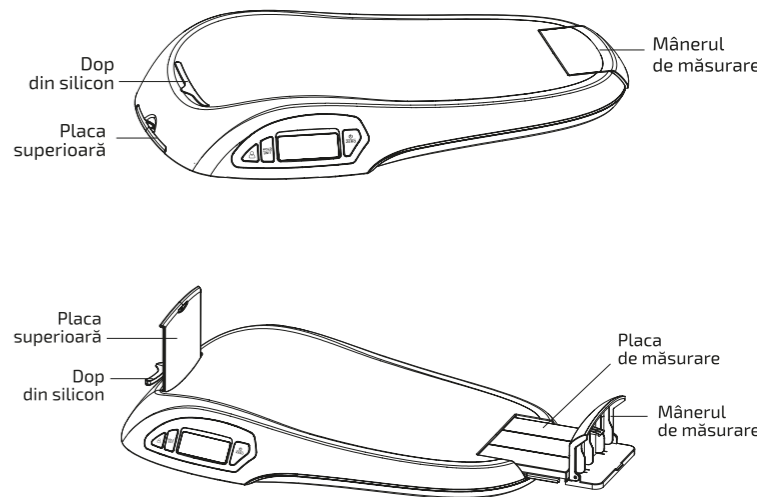
Unități de măsură: kg / lb, cm / in
Alimentare: 4 baterii AAA de 1,5 V (nu sunt incluse)
Oprire automată: 2 minute
Încărcare maximă: 25 kg / 55 lb
Abatere de greutate: ≤ 5 g, ≤ 0,01 lb
Interval de măsurare a înălțimii: 46–80 cm / 18,1–31,5 in
Abatere de măsurare: ≤ 1 mm, ≤ 0,1 in
Memorie: 8 utilizatori, 15 valori pentru fiecare utilizator
Modul Vizitator: Poziția 0 în memorie - măsurătorile nu sunt salvate

Descrierea afișajului LCD



Descrierea butoanelor

- ZERO** Buton pentru pornire/oprire (On / Off) și pentru resetarea cântarului (TARE)
- HOLD UNIT** Buton pentru HOLD (înregistrarea și „înghețarea” greutății instantanee pe afișaj și compararea acesteia cu greutatea stocată (apăsați scurt)/schimbarea unității de măsură (țineți apăsat)
- Utilizator** Buton Utilizator - Apăsarea scurtă afișează istoricul măsurătorilor, parcurgerea prin derularea a valorilor individuale se face printr-o apăsare scurtă. O apăsare lungă pe buton inițiază schimbarea modului Utilizator. Apoi, apăsările scurte comută între utilizatori. Confirmați utilizatorul selectat apăsând și ținând apăsat butonul.



VITALPEAK BS 100

Vaga za bebe

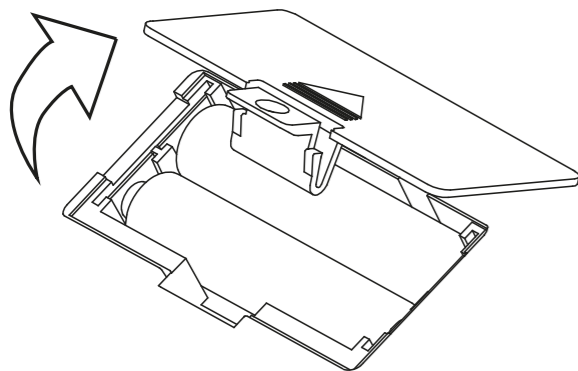
Zahvaljujemo na kupnji proizvoda VITALPEAK.

Sigurnost prilikom rada s uređajem i uporabe

- Pozorno pročitajte ova sigurnosna upozorenja.
- Za pravilno rukovanje proizvodom pročitajte najnoviju verziju priručnika koja se može preuzeti na: www.vitalpeak.eu
- Uređaj je namijenjen uporabi samo u kućanstvu ili privatnom okruženju, a ne u komercijalnom ili medicinskom okruženju.
- Proizvođač ne odgovara za štetu nastalu nestručnom ili nepravilnom uporabom.

Prije upotrebe:

1. Otvorite zaštitni poklopac odjeljka za baterije na donjem dijelu uređaja.
2. Umetnite četiri 1,5 V AAA baterije i ponovno zatvorite poklopac.



Korištenje uređaja:

1. Vagu uvijek držite na čvrstoj, ravnoj površini, inače vaganje može biti netočno.
2. Da biste uključili vagu, kratko pritisnite tipku za uključivanje / isključivanje na uređaju.
3. Držite pritisnutu tipku za odabir korisnika (korisnik se zatim prebacuje kratkim pritiskom korisničke tipke, a odabrani korisnik potvrđuje se još jednim dugim pritiskom iste tipke). Broj korisnika nalazi se u gornjem lijevom kutu LCD zaslona pored natpisa „code“.
4. Uklonite silikonski slijepi čep i umetnite gornju ploču u utor ispod slijepog čepa. Podignite mjernu ručku da biste aktivirali način mjerenja. Umetnite mjernu ploču u potpunosti. Zaslon bi trebao prikazivati vrijednost 46 cm ili 18,1 inča. Ako to nije slučaj, kratko pritisnite tipku za uključivanje / isključivanje da biste resetirali vrijednosti. Zatim mjernu ploču izvucite u potpunosti.
5. Pažljivo stavite bebicu na vagu. Glava bi trebala dodirivati gornju ploču. Gurnite mjernu ploču dok noge ne dodirnu mjernu ručku.
6. Držite duže tipku HOLD / UNIT kako biste zamrznuli prikazane vrijednosti. Kao potvrda da su zapisane u memoriju vrijednosti će trepnuti dva puta. Prethodni podaci prikazat će se kao razlika od trenutno izmjerene vrijednosti. Strela prema gore na desnoj strani zaslona označava veću trenutnu izmjerenu vrijednost u odnosu na snimljenu, strelica prema dolje pokazuje nižu izmjerenu trenutnu vrijednost u odnosu na pohranjenu. Pozor! U načinu rada posjetitelja vrijednosti se neće spremati niti usporediti. Kratko pritisnite HOLD / UNIT da prekinete zamrzavanje vrijednosti na zaslonu.
7. Maksimalni broj vrijednosti po korisniku je 15. Ako se premaši ovaj broj mjerenja, prethodna mjerenja postupno će se prebrisati.
8. Za funkciju TARE (tariranje) stavite predmet na vagu koji ne želite uključiti u rezultat vaganja i pritisnite tipku za uključivanje / isključivanje. Vaga će se tarirati i možete nastaviti vagati.
9. Da biste promijenili jedinice, kad je vaga uključena dugo držite tipku UNIT / HOLD na vagi dok se jedinica ne promijeni.
10. Isključivanje vage - držite tipku za uključivanje / isključivanje dulje vrijeme. Osim toga, vaga se automatski isključuje jednu minutu nakon posljednje akcije.

Simbol greške na zaslonu vage

Greška - preopterećenje. Prekoračena je maksimalna dopuštena vrijednost od 25 kg / 55 lb. Lo - prazne baterije baterije. Zamijenite baterije novima.

Specifikacije:

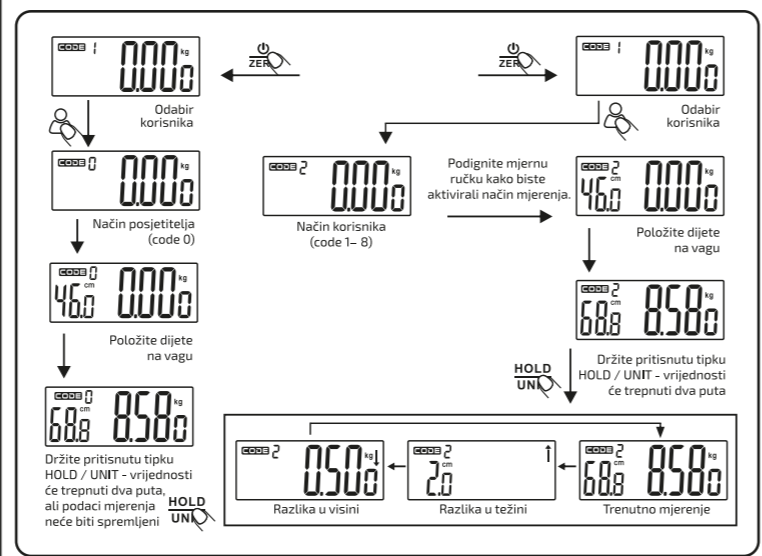
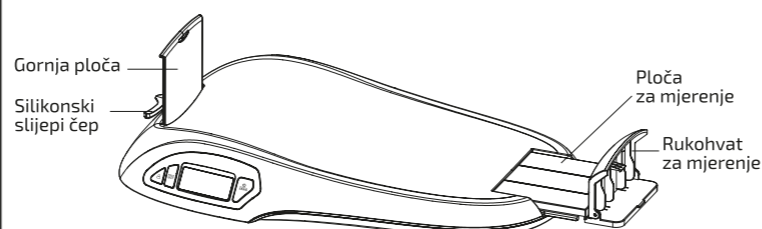
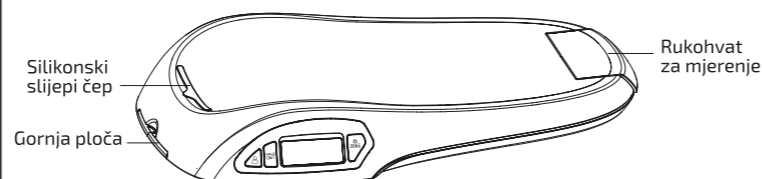
Jedinice: kg / lb, cm / in
 Napajanje: 4 x 1,5 V AAA baterije (nisu sadržane u pakiranju)
 Automatsko isključenje: 2 minute
 Maksimalno opterećenje: 25 kg / 55 lb
 Odstupanje vaganja: ≤ 5 g, ≤ 0,01 lb
 Raspon mjerenja visine: 46–80 cm / 18,1–31,5 in
 Odstupanje mjerenja: ≤ 1 mm, ≤ 0,1 in
 Memorija: 8 korisnika, 15 mjesta za svakog korisnika
 Način posjetitelja: Položaj memorije 0 - mjerenja nisu spremjena

Opis LCD zaslona



Opis gumba

- ZERO** Tipka za uključivanje / isključivanje vage i resetiranje (TARE)
- HOLD UNIT** Gumb za snimanje, zamrzavanje i usporedbu snimljene vrijednosti (kratko pritisnite) / promjenu mjerne jedinice vaganja (zadržati)
- Korisnički gumb** - kratki pritisak prikazuje povijest mjerenja, pomicanje kroz pojedinačne vrijednosti vrši se kratkim pritiskom. Dugim pritiskom na gumb pokreće se način promjene korisnika. Nakon toga kratkim pritiscima se prebacuje između korisnika. Dugim pritiskom potvrdite odabranog korisnika.



VITALPEAK BS 100

Otroška tehtnica

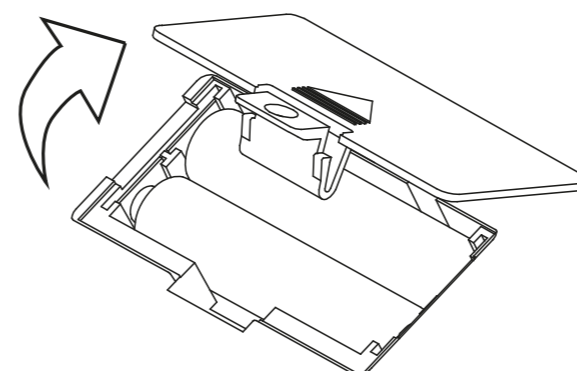
Zahvaljujemo se Vam za nakup izdelka VITALPEAK.

Varnost pri delu z aparatom in uporaba

- Pozorno preberite priložene varnostne ukrepe.
- Za pravilno ravnanje z izdelkom preberite najnovejšo različico priročnika, ki je za prenos na voljo na: www.vitalpeak.eu
- Aparat je namenjen samo za uporabo v domačem oziroma zasebnem okolju, v nobenem primeru ni namenjen za komercialne ali medicinske namene.
- Proizvajalec ne jamči za škode, nastale zaradi nestrokovne ali neprimerne uporabe.

Pred uporabo:

1. Odprite zaščitni pokrov prostora za baterije na spodnjem delu naprave.
2. Vstavite štiri baterije AAA 1,5 V in pokrov ponovno zaprite.



Uporaba aparata:

1. Tehtnico imejte vedno na trdni ravni podlagi, sicer je lahko tehtanje nenatančno.
2. Za vklop tehtnice na kratko pritisnite na gumb za vklop/izklop naprave.
3. Pridržite gumb uporabnika za izbiro uporabnika (med uporabniki nato preklapljate s kratkim pritiskom na gumb uporabnika, potrditev izbranega uporabnika izvedete z dolgim pritiskom na gumb uporabnika. Številka uporabnika je v levem zgornjem kotu zaslona LCD poleg napisa »code«.
4. Odstranite silikonski čep in vstavite zgornjo ploščo v režo pod čepom. Dvignite merilni ročaj za aktiviranje načina merjenja. Merilno ploščo pustite povsem vstavljeno. Zaslon bi moral prikazovati vrednost 46 cm ali 18,1 in. Če teh vrednosti ne kaže, na kratko pritisnite gumb za vklop/izklop za ponastavitev vrednosti. Nato povsem izvlecite merilno ploščo.
5. Previdno položite otroka na tehtnico. Glava se mora dotikati zgornje plošče. Vstavljajte merilno ploščo, dokler se stopala ne dotikajo merilnega ročaja.
6. Pridržite gumb HOLD/UNIT za zadržanje vrednosti. Vrednosti bodo dvakrat zautripale za potrditev, da so se vpisale v spomin. Prejšnji podatki bodo prikazani v obliki razlike v primerjavi z zdaj izmerjenimi vrednostmi. Puščica navzgor na desni strani zaslona označuje višjo zdajšnje izmerjeno vrednost v primerjavi s shranjeno, puščica navzdol označuje nižjo zdajšnje izmerjeno vrednost v primerjavi s shranjeno. Pozor! V načinu obiskovalca se vrednosti ne bodo shranjevale ali primerjale. Na kratko pritisnite na gumb HOLD/UNIT za preključ zadrževanja vrednosti na zaslonu.
7. Največje število vrednosti za enega uporabnika je 15. Če presežete to število meritev, se bodo postopoma prepisovale starejše meritve.
8. Za funkcijo TARA (odštevek) na tehtnico položite predmet, ki ga v poznejše tehtanje ne želite všteti, in pritisnite na gumb za vklop/izklop. Tehtnica se ponastavi in lahko nadaljujete s tehtanjem.
9. Za spremembo enot na vklopljeni tehtnici pridržite gumb UNIT/HOLD, dokler se enote ne spremenijo.
10. Izklop tehtnice - pridržite gumb za vklop/izklop. Tehtnica se samodejno izklopi po eni minuti od zadnje interakcije.

Oznake napak na zaslonu tehtnice

Err – Preobremenitev. Prekoračena najvišja dovoljena vrednost 25 kg/55 lb.
 Lo – Prazne baterije. Zamenjajte baterije z novimi.

Specifikacija:

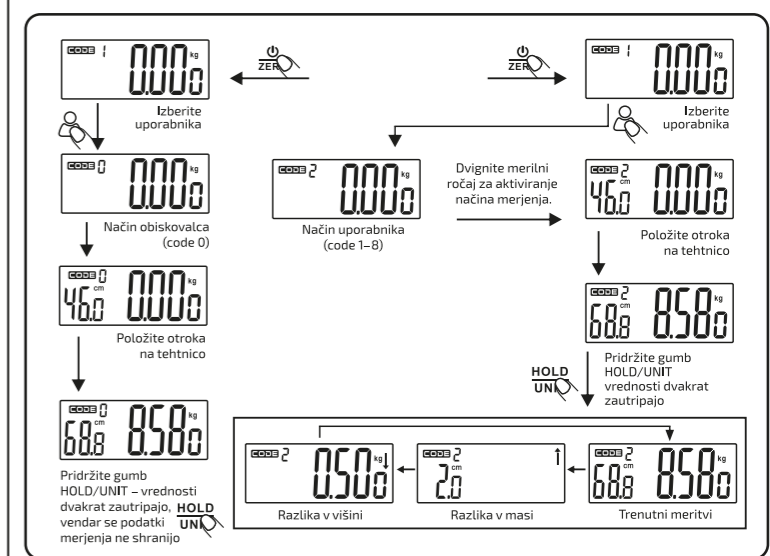
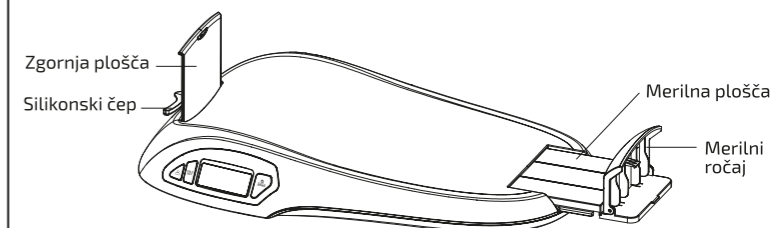
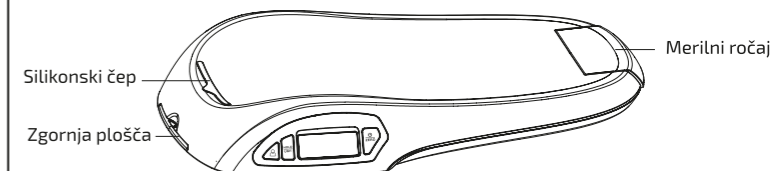
Enote: kg/lb, cm/in
 Napajanje: 4x baterija 1,5 V AAA (niso priložene)
 Samodejni izklop: 2 minuti
 Maksimalna obremenitev: 25 kg/55 lb
 Odstopanje tehtanja: ≤ 5 g, ≤ 0,01 lb
 Razpon merjenja visine: 46–80 cm/18,1–31,5 in
 Odstopanje merjenja: ≤ 1 mm, ≤ 0,1 in
 Spomin: 8 uporabnikov, 15 mest za vsakega uporabnika
 Način obiskovalca: Spominsko mesto 0 - meritve se ne shranjujejo

Opis zaslona LCD



Opis gumbov

- ZERO** Gumb za vklop/izklop ter ponastavitev tehtnice (TARA)
- HOLD UNIT** Gumb za zapis, zadržanje in primerjavo shranjene mase (kratak pritisak)/spremembo enote tehtanja (pridrženje)
- Gumb uporabnika** - Kratak pritisak prikaže zgodovino merjenja, prehajanje po posameznih enotah poteka s kratkim pritiskom. Pridrženje gumba sproži menjavo uporabnika. S kratkim pritiskom nato preklapljate med uporabniki. Izbranega uporabnika potrdite z dolgim pritiskom.





LT | Instrukcijų vadovas

LV | Lietošanas instrukcija

BG | Ръководство за експлоатация

ET | Kasutusjuhend

LT

Instrukcijų vadovas

VITALPEAK BS 100

Svarstyklės kūdikiams

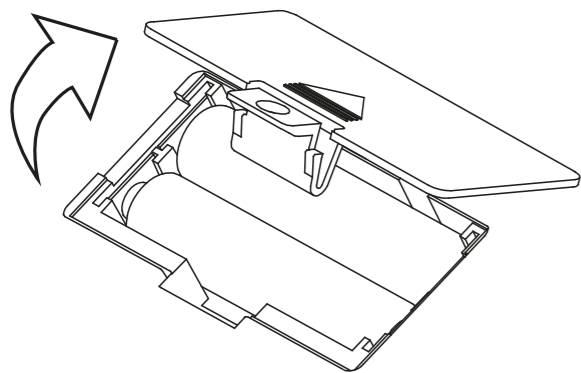
Dėkojame, kad įsigijote VITALPEAK gaminį.

Sauga dirbant ir naudojant prietaisą

- Atidžiai perskaitykite pridėtas saugos instrukcijas.
- Norėdami tinkamai naudotis gaminiu, perskaitykite naujausią vadovo versiją, kurią galite atsisiųsti adresu: www.vitalpeak.info
- Prietaisas skirtas naudoti tik buitiniėje arba privačioje aplinkoje, bet ne komercijos arba medicinos srityje.
- Gamintojas neatsako už bet kokią žalą, atsiradusią dėl netinkamo arba neteisingo naudojimo.

Prieš naudojimą:

- Atidarykite maitinimo elementų skyrelio dangtelį, esantį apatinėje prietaiso dalyje.
- Įstatykite keturis 1,5 V AAA maitinimo elementus ir atgal uždėkite dangtelį.



Įrenginio naudojimas:

- Svarstyklės visuomet laikykite ant tvirtu ir stabiliaus paviršiaus, nes priešingu atveju svorio rodmenys bus netikslūs.
- Norėdami įjungti svarstyklės, spustelėkite įjungimo/išjungimo mygtuką ant prietaiso.
- Norėdami pasirinkti naudotoją, spauskite ir laikykite nuspaudę naudotojo mygtuką (atskirus naudotojus perjunkite trumpo naudotojo mygtuko spustelėjimu). Tada pasirinktas naudotojas patvirtinamas dar vienu ilgu naudotojo mygtuko spustelėjimu. Naudotojo numeris rodomas viršutiniame kairiajame LCD ekrano kampe šalia „kodo“.
- Įšimkite silikono kaištį ir įstatykite viršutinę plokštę į kiaurymę po kaiščiu. Kad suaktyvintumėte matavimo režimą, kilstelėkite matavimo rankenėlę. Palikite matavimo plokštę visiškai įstumta. Ekrane turi būti rodoma 46 cm arba 18.1 col. reikšmė. Jei ne, spustelėkite įjungimo/išjungimo mygtuką, kad atstatytumėte reikšmes. Po to visiškai ištraukite matavimo plokštę.
- Atsargiai užkelkite kūdikį ant svarstyklių. Galva turi liestis prie viršutinės plokštės. Slinkite matavimo plokštės bloką kol pėda palies matavimo rankenėlę.
- Norėdami užfiksuoti svorio reikšmę, palaikykite nuspauštą HOLD / UNIT mygtuką. Reikšmės dukart sumirksės patvirtinimui, kad buvo įrašytos į atmintinę. Ankstesni duomenys bus rodomi kaip skirtumas nuo esamos išmatuotos reikšmės. Į viršų nukreipta rodyklė, esanti dešinėje ekrano pusėje informuoja, kad dabartinė svorio reikšmė padidėjo palyginus su atmintinėje išsaugota reikšme. Į apačią nukreipta rodyklė informuoja, kad dabartinė svorio reikšmė sumažėjo palyginus su išsaugota reikšme. Įspėjimas! „Visitor“ (lankytojo) režime reikšmės nebus išsaugotos arba palygintos. Spustelėkite HOLD / UNIT, kad užfiksuotumėte reikšmes ekrane.
- Maksimalus reikšmių skaičius naudotojui yra 15. Jei šis viršijamas šis matavimų skaičius, ankstesni matavimai bus laipsniškai perrašomi.
- Naudojantis TARE (importo) funkcija, uždėkite objektą ant svarstyklių, kurio svoris būtų išminusuotas iš viso svorio rezultato ir spauskite įjungimo/išjungimo mygtuką. Svarstyklės atstatomos ir jūs galite tęsti svėrimą.
- Norėdami pakeisti matavimo vienetą, palaikykite nuspauštą UNIT / HOLD mygtuką

ant svarstyklių.

- Norėdami išjungti svarstyklės - kažkiek ilgiau palaikykite nuspauštą įjungimo/išjungimo mygtuką. Priešingu atveju svarstyklės išsišungs savaime po vienos neveikos minutės.

Klaidos indikacija svarstyklių ekrane

Err – Perkrova. Viršytas maksimalus leistinas 25 kg / 55 lb svoris.

Lo – Senka maitinimo elementai. Pakeiskite juos.

Techniniai parametrai:

Vienetai: kg / lb, cm / col
Maitinimas: 4x 1,5 V AAA maitinimo elementai (į komplektą neįeina)
Automatinis išjungimas: po 2 minučių
Maksimali apkrova: 25 kg / 55 lb
Svorio nuokrypis: ≤ 5 g, ≤ 0,01 lb
Ūgio matavimo diapazonas: 46–80 cm / 18,1–31,5 col.
Matavimo nuokrypis: ≤ 1 mm, ≤ 0,1 col.
Atmintinė: 8 naudotojai, 15 reikšmių vienam naudotojui
Lankytojo režimas: Atmintinės režimas 0 – matavimai neišsaugomi

LDC ekrano aprašymas

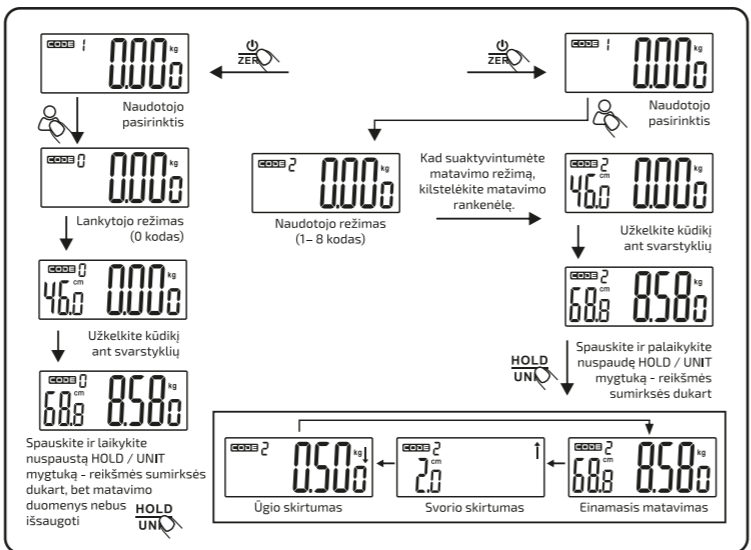
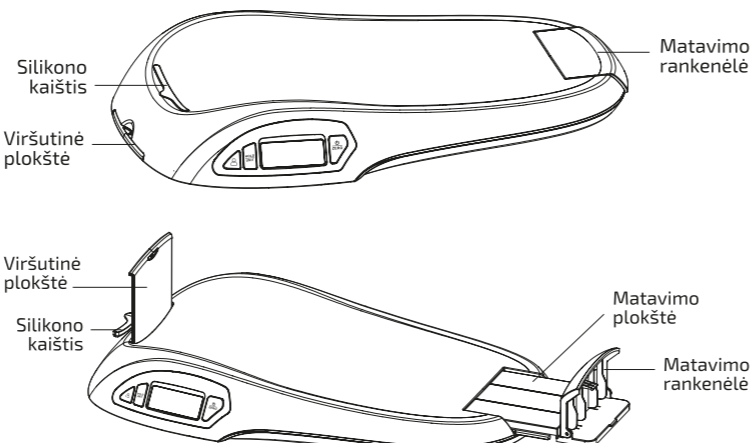


Mygtukų aprašymas

Įjungimas / išjungimo (On/Off) mygtukas ir svarstyklių atstata (TARE)

Mygtukas įrašymui, užfiksimui ir įrašyto svorio palyginimui (trumpas spustelėjimas) / svorio vieneto pakeitimui (palaikyti nuspaudus)

Naudotojo mygtukas - trumpai spustelėjus rodoma matavimų istorija. Pavienes reikšmės galima slinkti trumpu mygtuko spustelėjimu. Ilgesniu mygtuko spustelėjimu pradodamas naudotojo režimo keitimas. Naudotojai perjungiami trumpai spustelėjant. Patvirtinkite naudotojų ilgesniu spustelėjimu.



BG

Ръководство за експлоатация

VITALPEAK BS 100

Електронна бебешка везна

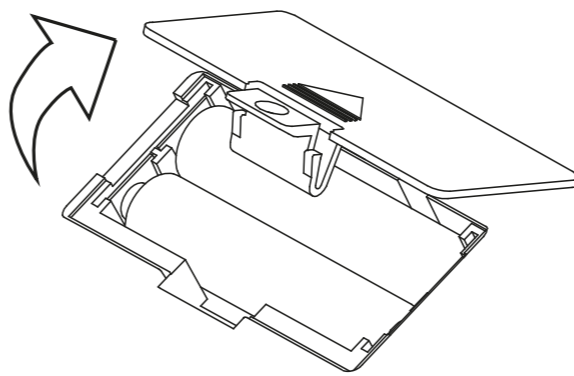
Благодарим Ви, че закупихте този продукт на VITALPEAK.

Указания за безопасност при работа с уреда

- Прочетете внимателно Указанията по безопасността.
- За правилна работа с уреда, прочетете последната версия на Ръководството, която може да бъде изтеглена от сайта www.vitalpeak.eu
- Уредът е предназначен за ползване само в домашна среда за лична употреба, но не и за търговски или медицински цели.
- Производителят не е отговорен за увреждания, причинени от неправилна употреба на уреда.

Преди употреба:

- Отворете отсека за батериите в задната част на уреда.
- Поставете 4 батерији 1.5 V AAA и затворете капака на отсека.



Ползване на устройството:

- Винаги поставяйте везната на твърда и стабилна хоризонтална повърхност; в противен случай измереното тегло може да е неточно.
- За да включите везната, натиснете за кратко бутона On / Off (Вкл / Изкл) на уреда
- Натиснете и задръжте бутона със символно изображение на Потребител, за да изберете номера на потребителя (можете да превключвате този номер като натискате за кратко споменатия бутон за избор на потребител). След това потвърдете избория номер потребител като натиснете продължително същия бутон. Номерът на потребителя е показан в горния ляв ъгъл на дисплея, вдясно от полето „CODE“.
- Изтеглете силиконовата вложка и вмъкнете в слота под нея пластината за упор на главата на бебето. Вдигнете нагоре измервателната дръжка (пластина), за да активирате измервателния режим. Поставете измервателната пластина (за височина на бебето) изцяло вмъкната (в уреда). Дисплеят трябва да показва стойност 46 cm или 18.1 in. Ако не е така, натиснете за кратко бутона On / Off (Вкл/Изкл), за да възстановите изходните стойности. След това изтеглете напълно навън измервателната пластина (за височина на бебето).
- Внимателно положете бебето върху везната. Главата му трябва да допира горната упорна пластина. Плъзнете към петите на бебето измервателната пластина, докато петите му докоснат измервателната дръжка (пластина)
- Натиснете бутона HOLD / UNIT, за да замразите стойностите. Стойностите ще примигнат двукратно, за да покажат, че са записани в паметта. Предишните данни ще се покажат като разлика спрямо текущо измерената стойност. Стрелката Нагоре в дясната част на дисплея показва по-висока текущо измерена стойност в сравнение със запазената, а стрелката Надолу показва по-ниска текущо измерена стойност в сравнение със запазената. Предупреждение! В режим Visitor (Посетител) стойностите няма да се запамятват или сравняват. Натиснете за кратко бутона HOLD / UNIT, за да замразите стойностите на дисплея.
- Максималният брой стойности за един потребител е 15. Ако боят на измерванията превиши допустимия, предходните измервания ще бъдат последователно прераписвани.
- За функцията TARE (Тара), поставете обект върху везната, чиято тежест не искате да се включи в претегляната стойност и натиснете бутона On / Off (Вкл/Изкл). Везната се нулира (връща в изходно състояние) и можете да продължите да претегляте.
- Натиснете и задръжте бутона UNIT / HOLD на везната докато мерната единица за тегло се смени.
- Изключване на везната – натиснете продължително бутона On/Off (Вкл/Изкл). По друг начин везната ще се изключи автоматично една минута след последната операция с нея.

Индикация за грешка на дисплея на везната

Err - Overload (Грешка - Претоварване) Превишена е максималната допустима стойност за претегляне, равна на 25 kg / 55 lb.
Lo – Low (Нисък /заряд/) Изтощени батерији - заменете ги с нови

Спецификации:

Мерни единици: kg / lb, cm / in
Мощност: 4 батерији 1.5 V AAA (не са включени в комплекта)

Автоматично изключване: 2 минути
Максимално натоварване по тегло: 25 kg / 55 lb
Отклонение на измереното тегло: ≤ 5 g, ≤ 0,01 lb
Диапазон за измерване на височина: 46–80 cm / 18,1–31,5 in
Отклонение на измерената стойност: ≤ 1 mm, ≤ 0,1 in
Памет: 8 потребители, по 15 стойности за всеки потребител
Режим на посетител: Позиция на паметта 0 - измерванията не се запамятват

Описание на LCD дисплея

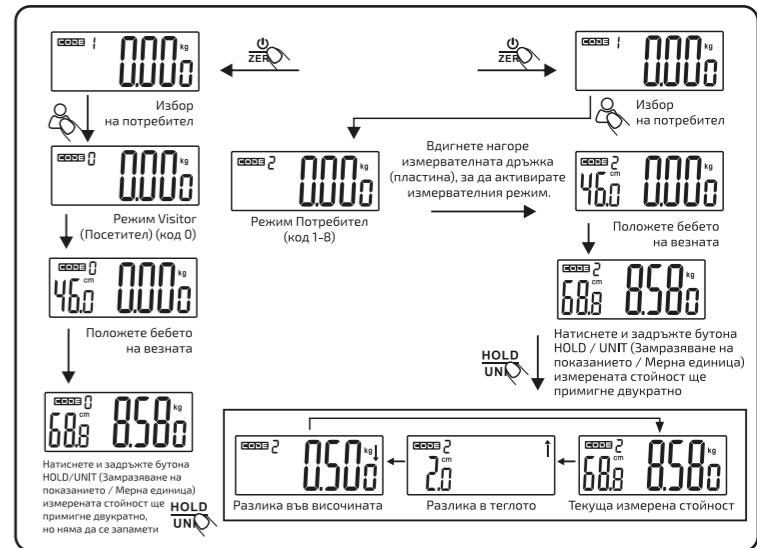
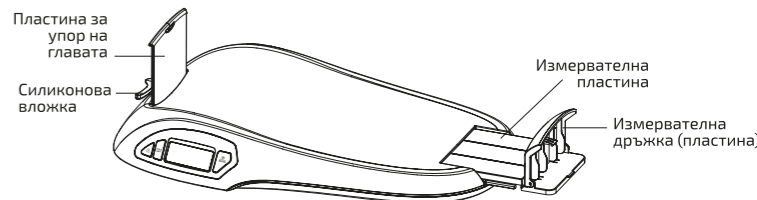
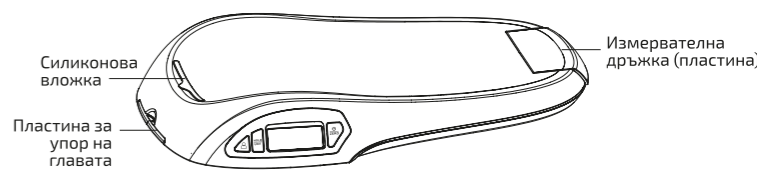


Описание на бутоните

Бутон за превключване On/Off (Вкл/Изкл) и за нулиране на везната (TARE)

Бутон за запис, замразяване и сравняване на запазеното тегло (натиснете за кратко) / смяна на мерната единица за тегло (HOLD)

Бутон за потребителя - кратно натискане показва историята на измерванията; с кратко натискане се преминава през отделните стойности. Продължително натискане на бутона предизвика смяна на режима на потребителя. Кратки натискания след това превключват потребителите. Потвърдете избория потребител с натискане и задръжане.



VITALPEAK BS 100

Zīdaiņu svāri

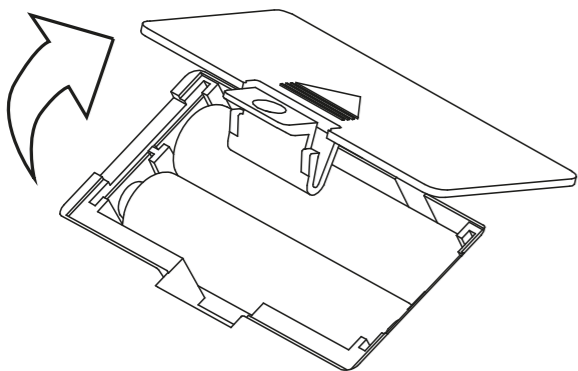
Pateicamies par VITALPEAK produkta iegādi!

Drošība, darbojoties ar ierīci, un tās lietošana

- Uzmanīgi izlasiet pievienotos drošības norādījumus.
- Lai atbilstoši apietos ar ierīci, izlasiet jaunāko lietošanas instrukcijas versiju, ko var lejupielādēt no: www.vitalpeak.info.
- Ierīce ir paredzēta izmantošanai tikai māsāimniecībā vai privātām vajadzībām, ne komerciālai vai medicīniskai izmantošanai.
- Ražotājs nav atbildīgs par bojājumiem, kas radušies neatbilstošas vai nepareizas lietošanas dēļ.

Pirms lietošanas:

1. Atveriet bateriju nodalījuma vāciņu ierīces apakšā.
2. Ievietojiet četras 1,5 V AAA baterijas un uzlieciet atpakaļ vāciņu.



Ierīces lietošana:

1. Vienmēr turiet svarus uz stingras, līdzenas virsmas, pretējā gadījumā svēršana var būt neprecīza.
2. Lai ieslēgtu svarus, viegli nospiediet ieslēgšanas/izslēgšanas pogu uz ierīces.
3. Nospiediet un turiet nospiektu lietotāja pogu, lai izvēlētos lietotāju (pārslēdzieties starp lietotājiem, viegli nospiežot lietotāja pogu), pēc tam izvēlētais lietotājs tiek apstiprināts, vēlreiz nospiežot lietotāja pogu. Lietotāja numurs atrodas šķidro kristālu displeja augšējā kreisajā stūrī, blakus "kodam".
4. Noņemiet silikona aizbāzni un ievietojiet augšējo paliktni gropē zem aizbāžņa. Paceliet mērīšanas rokturi, lai aktivizētu mērīšanas režīmu. Atstājiet mērīšanas paliktni pilnībā ievietotu. Displejam būtu jārāda 46 cm vai 18,1 collas. Ja tā nav, viegli nospiediet ieslēgt/izslēgt pogu, lai atiestatītu vērtības. Tad pilnībā izlaidiet mērīšanas paliktni.
5. Uzmanīgi uzlieciet zīdaiņi uz svāriem. Galvai jāpieskaras augšējam paliktnim. Turpiniet slidināt bīdīt iekšā mērīšanas paliktni, līdz kājas pieskaras mērīšanas rokturim.
6. Turiet nospiektu HOLD / UNIT (Turēt/mērvienība) pogu, lai nofiksētu vērtības. Vērtības mirgos divreiz, lai apstiprinātu, ka tās ir saglabātas atmiņā. Iepriekšējie dati tiks attēloti kā atšķirība no pašlaik nosvērtās vērtības. Augšupvērstā bultiņa displeja labajā pusē norāda uz augstāku pašlaik nosvērtu vērtību salīdzinājumā ar saglabāto, lejupvērstā bultiņa norāda uz zemāku pašreizējo vērtību, salīdzinot ar saglabāto. Brīdinājums! Viesu režīmā vērtības netiks saglabātas un salīdzinātas. Viegli nospiediet HOLD / UNIT (Turēt/mērvienība) pogu, lai nofiksētu vērtības displejā.
7. Maksimālais vērtību skaits vienam lietotājam ir 15. Ja tiek pārsniegts šo mērījumu skaits, iepriekšējie mērījumi tiks pakāpeniski pārrakstīti.
8. TARAS (importēt) funkcijai novietojiet uz svāriem priekšmetu, kuru vēlaties iekļaut gala svarā un nospiediet ieslēgt/izslēgt pogu. Svāri atiestatās un jūs varat turpināt svēršanu.
9. Turiet nospiektu HOLD / UNIT (Turēt/mērvienība) pogu uz svāriem, lai mainītu mērvienības, kamēr tās var nomainīt.
10. Svaru izslēgšana – turiet nospiektu ieslēgt/izslēgt pogu ilgāku laiku. Pretējā gadījumā svāri paši automātiski izslēgsies vienas minūtes laikā pēc jebkādas pēdējās mijiedarbības.

Kļūdas norādes svaru displejā

Err – Pārslodze. Ir pārsniegts maksimālais pieļaujama svārs 25 kg / 55 mārciņas.

Lo – Zems bateriju uzlādes līmenis. Nomainiet baterijas.

Specifikācijas:

Mērvienības: kg / mārciņas, cm / collas
 Jauda: 4x 1,5 V AAA baterijas (nav iekļauts)
 Automātiska izslēgšanās: 2 minūtes
 Maksimālā noslodze: 25 kg / 55 mārciņas
 Svāra novirze: ≤ 5 g, ≤ 0,01 mārciņa
 Garuma mērīšanas diapazons: 46–80 cm / 18,1–31,5 collas
 Garuma novirze: ≤ 1 mm, ≤ 0,1 colla
 Atmiņa: 8 lietotāji, 15 vērtības katram
 Viesu režīms: Atmiņas pozīcija 0 – mērījumi nav saglabāti

Šķidro kristālu displeja apraksts

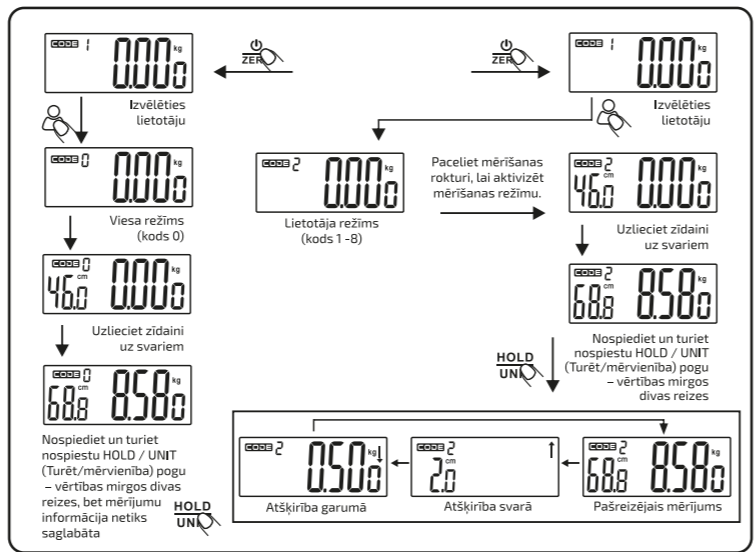
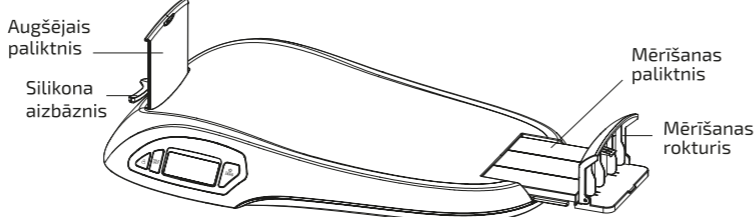


Pogu apraksts

ZERO Poga ieslēgšanai/izslēgšanai un svaru atiestatīšanai (TARA)

HOLD UNIT Poga saglabāšanai, nofiksēšanai un saglabātā svāra salīdzināšanai (viegli nospiežot)/mērvienības maiņai (turēt nospiežot)

Personas ikona Lietotāja poga – viegli nospiežot, tik attēlota mērījumu vēsture; ritināšanu cauri atsevišķām vērtībām var veikt, viegli nospiežot šo pogu. Ilgstošāka pogas nospiešana maina lietotāja režīmu. Viegli nospiežot šo pogu, var pārslēgties starp lietotājiem. Apstipriniet izvēlēto lietotāju, nospiežot un turot nospiektu šo pogu.



VITALPEAK BS 100

Imikukaal

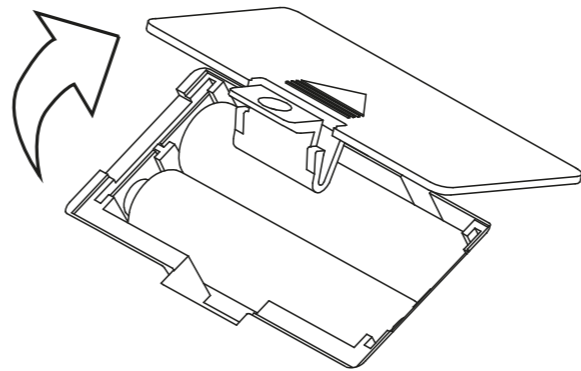
Suur tānu VITALPEAK toote ostu eest.

Ohutusjuhised seadmega töötamisel ja kasutamisel

- Tutvuge põhjalikult kaasaasolevate ohutusjuhistega.
- Toote nõuetekohaseks käsitsemiseks lugege kasutusjuhendi uusimat versiooni, mille saab alla laadida aadressilt www.vitalpeak.eu
- Seade on ettenähtud kasutamiseks ainult koduses majapidamises, mitte kommerts- või meditsiinieesmärgil.
- Tootja ei vastuta ebaõige või vale kasutamise tagajärjel tekkinud kahjude eest.

Enne kasutamist:

1. Avage seadme alumises osas olev patareipesa kate.
2. Sisestage neli 1,5 V AAA patareid ja sulgege patareipesa kate.



Seadme kasutamine:

1. Hoidke kaalusid alati kindlal, tasasel pinnal, vastasel juhul võib kaalumine olla ebatäpne.
2. Kaalu sisse lülitamiseks vajutage lühiajaliselt seadme On/Off nuppu.
3. Kasutaja valimiseks vajutage ja hoidke kasutaja nuppu allavajutatud asendis (lülitage kasutajate vahel kasutajanupule lühiajalise vajutamise) ja seejärel kinnitage valitud kasutaja kasutajanupu pikaajalise vajutamise. Kasutajanumber asub LCD-ekraani vasakus ülemises nurgas, „koodi“ kõrval.
4. Eemaldage silikoonkork ja sisestage pealmine plaat pistiku all olevasse pilusse. Mõõtmisrežiimi aktiveerimiseks tõstke üles mõõtmishoob. Jätke mõõtmisplaat täielikult sisestatuks. Ekraan peab näitama väärtust 46 cm või 18,1 tolli. Kui ei, siis vajutage väärtuste lähtestamiseks lühiajaliselt On/Off nuppu. Seejärel tõmmake mõõtmisplaat täielikult välja.
5. Asetage imik ettevaatlikult kaalule. Pea peab puudutada pealmist plaati. Libistage mõõtmisplaati, kuni jalg puudutab mõõtmishooba.
6. Väärtuste hangumiseks vajutage HOLD/UNIT nuppu. Väärtused vilguvad kaks korda, et kinnitada, et nad on mälu salvestatud. Eelnevad andmed kuvatakse kui erinevus jooksvast mõõdetud väärtusest. Ekraani paremal poolel olev ülespoole suunatud nool näitab võrreldes salvestatuga suuremat jooksvat väärtust, allapoole suunatud nool näitab võrreldes salvestatuga väiksemat jooksvat väärtust. Hoiatus! Külalise režiimis väärtusi ei salvestata ega võrrelde. Kuvaril väärtuste hangumiseks vajutage lühiajaliselt HOLD/UNIT nuppu.
7. Maksimaalne väärtuste arv kasutaja kohta on 15. Selle mõõtmiste arvu ületamisel kirjutatakse eelmised mõõtmisväärtused järk-järgult üle.
8. Funktsiooni TARE (import) jaoks asetage kaalule objekt, mida te ei soovi lisada lõppkaalule ja vajutage nuppu On/Off. Kaal lähtestatakse ja te saate kaalumist jätkata.
9. Kaaluühikute vahetamiseks hoidke mõõtühikute vahetamise ajal mõõtühiku nuppu UNIT/HOLD allavajutatud asendis.
10. Kaalu väljalülitamine - hoidke On/Off nuppu pikema aja jooksul allavajutatud asendis. Vastasel juhul lülitub kaal automaatselt välja pärast 2-minutilise ooteaega.

Veateade kaalu ekraanil

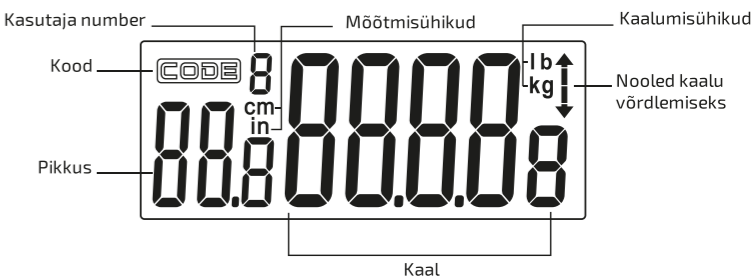
Err - Ülekoormus. Maksimaalne lubatud kaalumisväärtus 35 kg/55 naela on ületatud.

Lo - Patareid on tühjenemas. Asendage patareid.

Spetsifikatsioonid:

Ühikud: kg/naelad, cm/tollid
 Võimsus: 4 x 1,5 V AAA patareid (ei ole lisatud)
 Automaatne väljalülitamine: 2 minutit
 Maksimaalne koormus: 25 kg/55 naela
 Kaalumisviga: ≤ 5 g, ≤ 0,01 naela
 Pikkuse mõõtmisvahemik: 46–80 cm / 18,1–31,5 tolli
 Mõõtmisviga: ≤ 1 mm, ≤ 0,1 tolli
 Mälu: 8 kasutajat, 15 väärtust igale kasutajale
 Külalise režiim: Mälu asend 0 - mõõtmisi ei salvestata

LCD-kuvari kirjeldus



Nuppude kirjeldus

ZERO On/Off (sisse/välja lülitamise) nupp ja kaalu lähtestamise (TARE) nupp.

HOLD UNIT Kaalu näidu salvestamise, hangumise ja võrdlemise (lühiajaline vajutamine) /kaalumisühiku muutmise nupp (allavajutatud asendis hoidmine)

Personas ikona Kasutaja nupp - lühiajalisel vajutamisel kuvatakse mõõtmisajalugu, eraldi väärtuse vahel sirvimiseks vajutage lühiajaliselt. Nupu pikaajaline vajutamine käivitab kasutaja vahetuse režiimi. Järgnev lühiajaline vajutus lülitab kasutajate vahel. Valitud kasutajate kinnitamiseks vajutage ja hoidke all.

