



Instrukcja obsługi okapu przyściennego

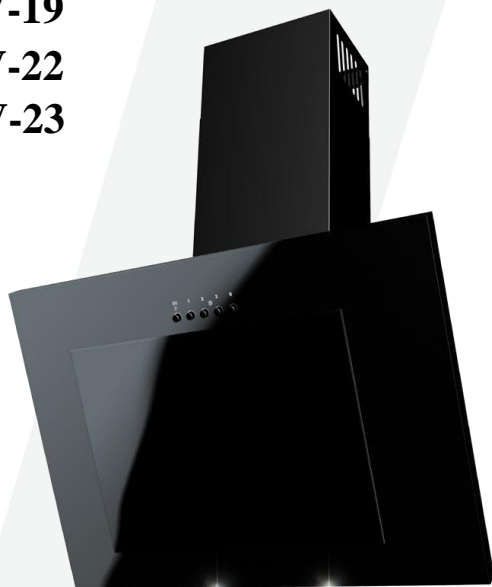
MPM-60-OV-09

MPM-60-OV-10

MPM-60-OV-19

MPM-90-OV-22

MPM-90-OV-23



MPM agd S.A.

ul. Brzozowa 3, 05-822 Milanówek

Tel. +48 22 380 52 00

Fax: +48 22 724 70 00

E-mail: mpm@mpm.pl

www.mpm.pl

Szanowni Państwo,

Dziękujemy za zaufanie i zakup naszego wyrobu. Nasze urządzenie zaprojektowane zostało z myślą o spełnieniu Państwa oczekiwań w zakresie funkcjonalności oraz estetyki. Z pewnością stanowić będzie element zarówno praktyczny jak i dekoracyjny każdej kuchni. Mamy nadzieję, że urządzenie to będzie Państwu służyć przez wiele lat.

Przed przystąpieniem do prac montażowych okapu należy dokładnie zapoznać się z treścią niniejszej obsługi. Dzięki temu unikną Państwo błędów podczas instalacji oraz problemów z obsługą okapu.

Okap kuchenny przeznaczony jest do stosowania w indywidualnych gospodarstwach domowych, służy on do eliminowania oparów i zapachów powstałych podczas przyrządzania potraw.

⚠ **UWAGA:** Producent nie ponosi odpowiedzialności za uszkodzenia powstałe wskutek niepoprawnego montażu lub użytkowania niezgodnego z niniejszą instrukcją obsługi.

⚠ - **Ostrzeżenie, należy zwrócić szczególną uwagę na wyróżniony zapis.**

Ogólne warunki bezpieczeństwa i montażu

- Niniejszą instrukcję obsługi należy zachować, aby móc z niej skorzystać w każdej chwili.
- Należy zapoznać się z treścią niniejszej instrukcji obsługi, która zawiera dokładne informacje dotyczące instalacji, montażu i konserwacji okapu.
- Okap może różnić się pod względem wyglądu od okapu przedstawionego na rysunkach w niniejszej instrukcji, ale zalecenia dotyczące obsługi, konserwacji i montażu okapu pozostają niezmiennione.
- Nie należy dokonywać zmian elektrycznych czy mechanicznych w okapie.
- Nie należy podłączać urządzenia do sieci przed ukończeniem montażu.
- Wszelkie czynności montażowe i konserwacyjne należy wykonywać w rękawicach ochronnych.
- Nie należy używać okapu bez prawidłowo zamontowanego filtra.
- Montaż niezgodny z instrukcją obsługi może powodować zagrożenie porażeniem elektrycznym.
- Pod okapem kuchennym nie wolno używać otwartego ognia.
- Posiłki przygotowywane na bazie tłuszczu powinny być stale nadzorowane, gdyż przegrzany tłuszcz może się łatwo zapalić.

- Zasyrane powietrze przez okap nie może być odprowadzane do kanału kominowego służącego do odprowadzania spalin z urządzeń spalających gaz lub inne paliwo (nie dotyczy to okapów z obiegiem zamkniętym).
- Jeżeli w gospodarstwie domowym oprócz okapu, eksploatuje się inne urządzenia o zasilaniu nieelektrycznym (np. piece na paliwa ciekłe, grzejniki przepływowe, termy) należy zadbać o wystarczającą wentylację pomieszczeń (dopływ powietrza).
- Nie należy wyciągać wtyczki z gniazda sieciowego pociągając za przewód zasilający.
- Przewód zasilający nie może dotykać gorącej powierzchni.
- Nie należy uruchamiać urządzenia, jeśli przewód zasilający jest uszkodzony.
- Wymiana uszkodzonego przewodu zasilającego może być wykonana wyłącznie przez producenta, serwis lub wykwalifikowanego specjalistę.
- Okap powinien być czyszczony zarówno wewnątrz jak i na zewnątrz przynajmniej raz w miesiącu lub co 35 godzin pracy okapu. Każdorazowo przed czyszczeniem okapu, zasilanie okapu musi być odłączone (należy wyjąć wtyczkę zasilającą lub wyłączyć bezpieczniki).
- Niniejszy sprzęt może być użytkowany przez dzieci w wieku co najmniej 8 lat i przez osoby o obniżonych możliwościach fizycznych, umysłowych i osoby o braku doświadczenia i znajomości sprzętu, jeżeli zapewniony zostanie nadzór lub instruktaż odnośnie użytkowania sprzętu w bezpieczny sposób, tak aby związane z tym zagrożenia były zrozumiałe.
- Dzieci nie mogą bawić się sprzętem.
- Dzieci bez nadzoru nie mogą wykonywać czyszczenia i konserwacji.
- Niezgodne z instrukcją zastosowanie śrub lub elementów mocujących może grozić porażeniem prądem elektrycznym.

⚠ UWAGA: Dostępne części mogą być gorące w czasie pracy kuchenki. Niezgodne z instrukcją zastosowanie śrub lub elementów mocujących może grozić porażeniem prądem elektrycznym.



Rys. A



Li-FeS2

Rys. B

To urządzenie zostało zaprojektowane i wykonane z materiałów oraz komponentów wysokiej jakości, które nadają się do ponownego wykorzystania. Symbol przekreślonego kontenera na odpady umieszczony na wyrobie (Rys. A) oznacza, że produkt podlega selektywnej zbiórce zgodnie z postanowieniami Dyrektywy Parlamentu Europejskiego i Rady 2012/19/UE.

Jeżeli na wyrobie umieszczony jest symbol przekreślonego kontenera na odpady (Rys. B) oznacza, że produkt zawiera baterie, które podlegają selektywnej zbiórce zgodnie z postanowieniami Dyrektywy Parlamentu Europejskiego i Rady 2006/66/WE.

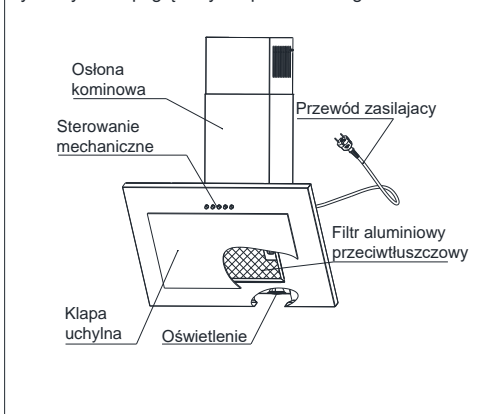
Takie oznakowanie informuje, że sprzęt elektryczny i elektroniczny oraz baterie (jeżeli występują) po okresie użytkowania, nie mogą być wyrzucone wraz z innymi odpadami pochodzącymi z gospodarstwa domowego.

Użytkownik jest zobowiązany do oddania zużytego sprzętu oraz baterii (jeżeli występują) prowadzącym punkty zbiórki zużytego sprzętu elektrycznego i elektronicznego oraz baterii. Prowadzący punkty zbiórki, w tym lokalne punkty zbiórki, sklepy oraz gminne jednostki, tworzą odpowiedni system umożliwiający oddanie tego sprzętu oraz baterii (jeżeli występują). Prawidłowa utylizacja zużytego sprzętu oraz baterii (jeżeli występują) przyczynia się do uniknięcia szkodliwych dla zdrowia ludzi i środowiska naturalnego konsekwencji, wynikających z możliwości obecności w sprzęcie i bateriach składników niebezpiecznych oraz niewłaściwego składowania i przetwarzania takiego sprzętu i baterii. Gospodarstwo domowe spełnia ważną rolę w przyczynianiu się do ponownego użycia i odzysku, w tym recyklingu, zużytego sprzętu, na tym etapie kształtuje się postawy, które wpływają na zachowanie wspólnego dobra jakim jest czyste środowisko naturalne. Gospodarstwa domowe są także jednym z większych użytkowników drobnego sprzętu i racjonalne gospodarowanie nim na tym etapie wpływa na odzyskiwanie surowców wtórnych. W przypadku niewłaściwej utylizacji tego produktu mogą zostać nałożone kary zgodnie z ustawodawstwem krajowym.

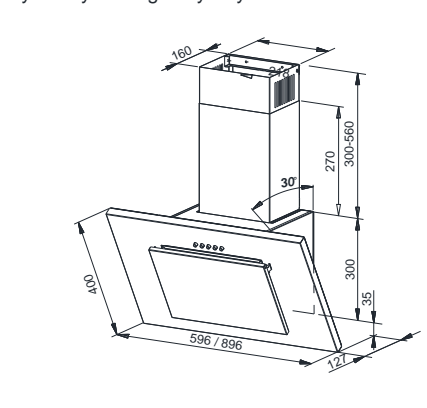
Dane techniczne

Dane techniczne zawarte w niniejszej instrukcji obsługi oraz na dołączonych do okapu etykietach zostały uzyskane poprzez wykonanie pomiarów i obliczeń zgodnie z wymogami rozporządzenia UE nr 65/2014 oraz 66/2014.

Rys.1 Rysunek poglądowy okapu kuchennego.



Rys. 2 Rysunek gabarytowy



Okap jest przeznaczony do zasysania oparów podczas przygotowywania posiłków. Urządzenie może pracować w dwóch trybach:

1. **Jako wyciąg:** opary usuwane są na zewnątrz pomieszczenia za pomocą rury odprowadzającej. Rura odprowadzająca nie jest dostępna w komplecie z urządzeniem i należy ją zakupić oddzielnie.

⚠ UWAGA:

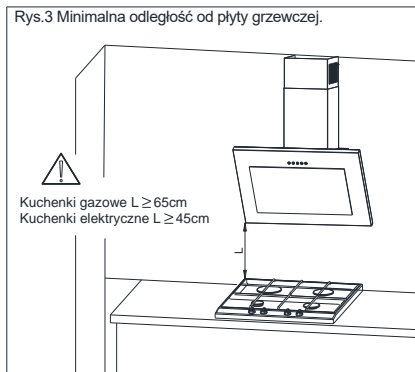
- Należy używać jak najkrótszego przewodu odprowadzającego opary.
- Należy używać przewodu odprowadzającego o jak najgładszej powierzchni wewnętrznej (nie zaleca się stosowania rur typu spiro).
- Stosować przewód o jak najmniejszej liczbie zgięć (kąty zgięć nie powinny być większe niż 90°).
- Nie zaleca się stosowania zmian przekroju przewodu (większego na mniejszy np. wylot powietrza Ø150 mm na wylot powietrza Ø120mm).

⚠ **UWAGA:** Przewód odprowadzający należy zamontować na zewnętrznej części kołnierza turbiny, zamontowany do wewnątrz - może przyczynić się do powstania pożaru.

2. **Jako pochłaniacz:** opary są oczyszczane z tłuszczu i zapachów zanim zostaną zwrócone do pomieszczenia przez kratki w górnej osłonie kominu. Aby okap pracował jako pochłaniacz należy zainstalować filtr węglowy (Rys.11). Filtr węglowy nie jest wyposażeniem standardowym, należy dokupić go u sprzedawcy.

Instalacja okapu

⚠ **UWAGA:** Niezgodne z instrukcją zastosowanie śrub lub elementów mocujących może grozić porażeniem elektrycznym.



Minimalna odległość zawieszenia okapu między powierzchnią, na której znajdują się naczynia na urządzeniu grzewczym (kuchenka gazowa, elektryczna), a najniższą częścią okapu kuchennego (Rys.3) powinna wynosić, nie mniej niż 45 cm dla kuchenek o zasilaniu elektrycznym i nie mniej niż 65 cm dla kuchenek gazowych. Jeżeli w instrukcji obsługi urządzenia grzewczego podana jest większa odległość instalowania okapu kuchennego niż wskazana powyżej, należy dostosować się do takich wskazań. Montaż okapu i osłony kominowej przedstawiony jest na rysunkach (Rys.4 - Rys.9). Okap wyposażony jest w kołki mocujące odpowiednie do większości ścian i sufitów. Podczas montażu należy przestrzegać ogólnie obowiązujących przepisów dotyczących odprowadzenia powietrza z pomieszczeń.

Przed przystąpieniem do instalacji należy:

- Sprawdzić, czy wymiary zakupionego produktu są dostosowane do wybranego miejsca docelowego.
- Odlączyć i usunąć (jeżeli istnieje taka możliwość) meble znajdujące się w obszarze instalacji okapu, aby uzyskać łatwy dostęp do sufitu lub ściany na której ma być zamontowany okap. Jeśli nie jest to możliwe należy zabezpieczyć elementy znajdujące się w pobliżu wykonywanych prac.
- Sprawdzić, czy w pobliżu strefy montowania okapu znajduje się gniazdko wtykowe i czy można podłączyć okap do przewodu wentylacyjnego odprowadzającego opary na zewnątrz.
- Sprawdzić, czy w miejscach w których będą wykonane wiercenia nie znajdują się przewody instalacyjne (elektryczne, hydrauliczne itp.).
- Wyposażyć się w następujące narzędzia: miarkę, ołówek, wiertarkę /wkrętkarkę, wiertło Ø8, śrubokręt, poziomicę.

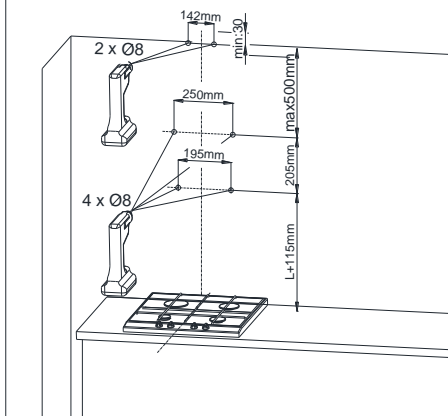
Czynności montażowe:

1. Wyznaczyć oś elementu grzewczego i przenieść ją na ścianę gdzie będzie zamontowany okap. Zaznaczyć wszystkie charakterystyczne punkty mocowań okapu. Użyć wiertarki i wywiercić otwory. (Rys. 4)
2. W wywiercone otwory włożyć kołki rozporowe. W dwa otwory oznaczone literą A również wkręcić wkręty pozostawiając 7 mm długości wkrętu na zewnątrz kołka (Rys.5).
3. Otworzyć klapę okapu i wymontować filtr przeciw tłuszczowy (Rys.6).
4. Przykręcić uchwyt mocowania osłony kominowej, zawiesić okap kuchenny na dwóch niedokręconych wkrętach (Rys. 7).
5. Umieścić poziomnicę na korpusie okapu kuchennego. Obracając elementem oznaczonym literą A ustawić okap w poziomie zgodnie ze wskazaniem poziomicy, a następnie dokręcić dwa już wkręcone po części wkręty i wkręcić dwa pozostałe (Rys. 8).

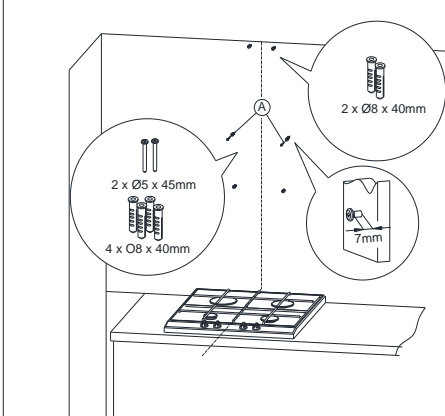
Umieścić na korpusie osłonę kominową. Następnie delikatnie wysuwać część okapu oznaczoną literą B ku górze, do momentu aż będzie możliwość przykręcenia jej do uchwyty mocowania wcześniej przymocowanego do ściany (Rys. 9).

⚠ UWAGA: tę operację montażu należy przeprowadzić bardzo ostrożnie, aby nie porysować osłony kominą i samego okapu.

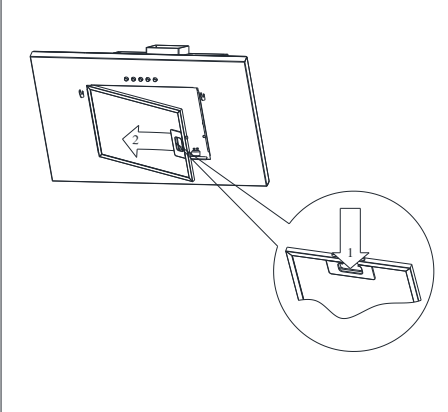
Rys. 4 Wymiary montażowe.



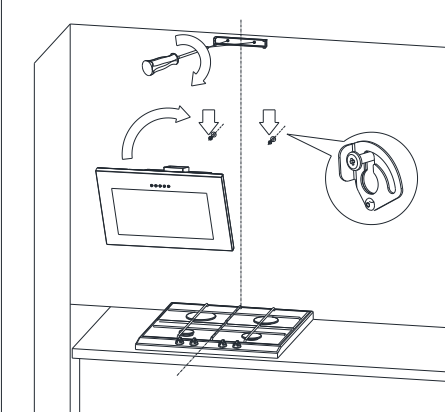
Rys. 5 Montaż kołków rozporowych.



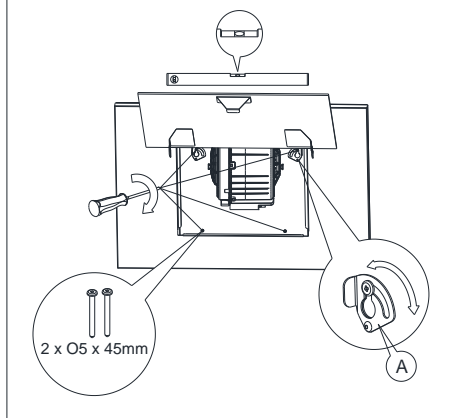
Rys. 6 Demontaż filtra aluminiowego przeciw tłuszczowego.



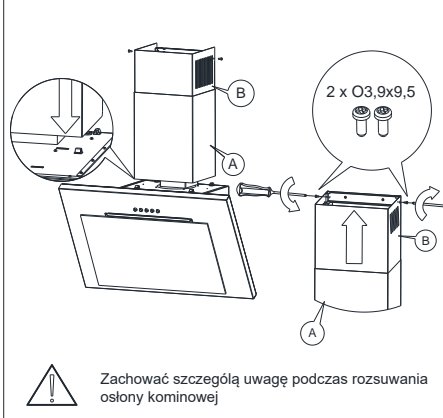
Rys. 7 Zawieszanie okapu.



Rys. 8 Ustawianie okapu kuchennego.



Rys. 9 Montaż osłony kominowej.



Podłączenie elektryczne

Napięcie sieciowe musi odpowiadać napięciu wskazanemu na tabliczce umieszczonej w wewnętrznej części okapu. Jeżeli okap wyposażony jest we wtyczkę należy ją umieścić w gniazdku wtykowym spełniającym wymagania obowiązujących przepisów i znajdującym się w łatwo dostępnym miejscu. Jeżeli okap nie jest wyposażony we wtyczkę, instalację okapu należy powierzyć osobie z odpowiednimi uprawnieniami (np. elektrykowi).

Czyszczenie i konserwacja

Przed wykonaniem jakichkolwiek czynności związanych z konserwacją urządzenia, należy wyjąć wtyczkę z gniazdka. Okap należy czyścić łagodnymi środkami czyszczącymi, nie należy używać środków ściernych. Regularna konserwacja znacznie poprawia jakość pracy i trwałość okapu. Czynność czyszczenia okapu należy powtarzać przynajmniej raz w miesiącu lub co 35 godzin pracy okapu. Do mycia okapu w żadnym wypadku **NIE WOLNO STOSOWAĆ ŚRODKÓW NA BAZIE ALKOHOLU**. Elementy satynowe (inox) należy czyścić specjalnymi preparatami do tego celu przeznaczonymi.

⚠ UWAGA: Nieprzestrzeganie przepisów dotyczących czyszczenia urządzenia i wymiany filtrów może powodować powstanie zagrożenia pożarem. Zaleca się zatem przestrzeganie podanych wskazówek. Producent nie ponosi odpowiedzialności za ewentualne uszkodzenia silnika lub pożary spowodowane niewłaściwym użytkowaniem.

Filtr aluminiowy

Okap jest wyposażony w filtr aluminiowy, który zatrzymuje cząstki tłuszczu pochodzące z gotowania. Filtr wyjmuje się poprzez przesunięcie zamków w kierunku wskazanym strzałkami (Rys. 6). Filtr powinien być myty ręcznie poprzez zanurzenie na 15 minut w wodzie z płynem do mycia naczyń o temperaturze 40-50°C. Po upływie 15 minut należy rozpocząć mycie, a następnie dokładnie opłukać filtr. Filtr musi być suchy przed ponownym umieszczeniem w okapie. Filtr może być również myty w zmywarkach. Filtr podczas mycia może się odbarwić, co nie ma wpływu na jego właściwości filtrowania.

Przyczyną odbarwień filtrów w większości przypadków są słabej jakości środki chemiczne stosowane podczas procesu mycia w zmywarkach, które mogą szkodliwie działać na aluminium z którego wykonane są filtry aluminiowe a nawet anodowane wpływając jedynie na odbarwienia powierzchni, samo działanie filtra pozostaje bez zmian. Producent filtrów aluminiowych zaleca mycie filtrów ręcznie, a w przypadku mycia w zmywarkach zaleca stosowanie jedynie środków które w instrukcji posiadają informację, że jest to produkt przeznaczony do mycia aluminium.

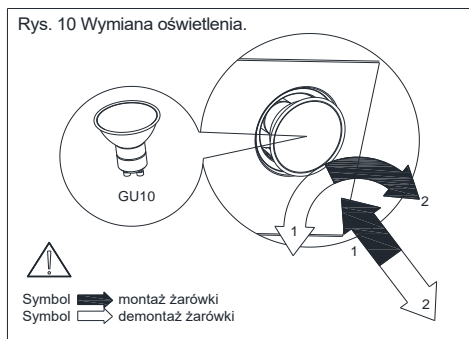
⚠ UWAGA: Nieczyszczony regularnie filtr zmniejsza wydajność okapu i może przyczynić się do powstania pożaru. Filtr należy czyścić przynajmniej co 35 godzin pracy okapu.

Wymiana oświetlenia

Przed przystąpieniem do jakichkolwiek prac związanych z wymianą oświetlenia, należy odłączyć zasilanie. Jeżeli okap był wcześniej włączony należy odczekać aby żarówki się ochłodziły i po ochłodzeniu można przystąpić do ich wymiany. Proces wymiany żarówki przedstawia rysunek 10.

⚠ UWAGA:

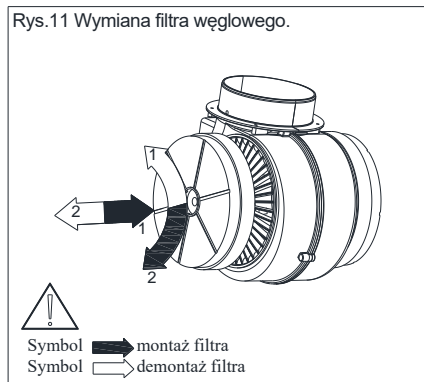
- Przed wymianą żarówek należy odłączyć zasilanie okapu.
- Nie należy dotykać żarówek dopóki są gorące.
- Należy uważać, aby nie dotykać bezpośrednio zakładanej żarówki rękami.

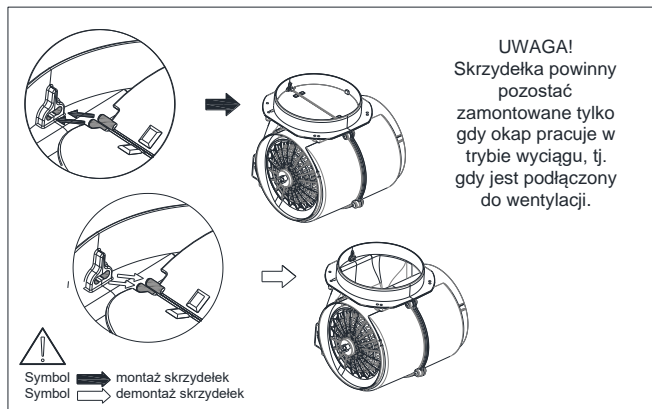


Filtr węglowy

Okap może być wyposażony w filtr węglowy. Filtr węglowy stosuje się wyłącznie kiedy okap nie jest podłączony do przewodu wentylacyjnego. Filtr należy umieścić na obudowie turbiny, jak ilustruje to rysunek 11. Filtr węglowy powinien być wymieniany co 6 miesięcy.

⚠ UWAGA Nie wolno myć lub regenerować filtra węglowego.





Sterowanie pracą okapu - mechaniczne

Okap wyposażony jest w sterowanie mechaniczne.

- wciśnięcie przycisku „0” - powoduje wyłączenie turbiny okapu
- wciśnięcie przycisku „1” - powoduje włączenie turbiny okapu z minimalną prędkością
- wciśnięcie przycisku „2” - powoduje włączenie turbiny okapu ze średnią prędkością
- wciśnięcie przycisku „3” - powoduje włączenie turbiny okapu z maksymalną prędkością

Wyższy bieg oznacza większy przepływ powietrza.

Wciśnięcie przycisku „” - powoduje włączenie oświetlenia. Powtórne wciśnięcie przycisku wyłącza oświetlenie.

Sposoby zmniejszenia wpływu procesu gotowania na środowisko

- W celu zmniejszenia zużycia energii należy gotować w naczyniach pod przykrywką.
- Filtry aluminiowe okapu należy utrzymywać w czystości (zalecany czas pracy filtra aluminiowego pomiędzy jego czyszczeniami wynosi max 35h pracy okapu).
- Należy dbać o drożność przewodów wentylacyjnych.
- Poziom pracy turbiny podczas gotowania należy zawsze ustawiać na minimalny bieg, który pozwoli na usunięcie oparów przy aktualnej intensywności gotowania.

Karta produktu

Karta produktu umieszczona jest wewnątrz okapu.

Rozwiązywanie problemów

	Objawy	Przyczyny wystąpienia	Sposoby naprawy
1	Okap słabo zasysa opary.	Prawdopodobną przyczyną są zanieczyszczone filtry.	Filtr przeciw tłuszczowemu należy umyć lub wymienić na nowy. Filtr węglowy (jeśli występuje) należy wymienić na nowy.
2	Nie świeci jeden lub więcej punkt świetlny.	Przepalona żarówka halogenowa / ledowa.	Żarówkę należy wymienić na nową, zgodną z symbolem podanym w instrukcji obsługi okapu.
3	Okap generuje nadmierny hałas i wibracje.	Przyczyną może być nieprawidłowy montaż okapu do ściany lub szafki kuchennej. Nie przykręcono wszystkich przewidzianych wkrętów lub nie dokręcono wkrętów, pozostawiając luz.	Okap musi być zamontowany do ściany lub szafki z wykorzystaniem wszystkich punktów przewidzianych przez producenta. Po wyregulowaniu położenia okapu w pionie i w poziomie należy dokręcić wszystkie wkręty montażowe.
Jeśli powyższe zalecenia nie rozwiązują problemów, należy skontaktować się z autoryzowanym serwisem AGD uprawnionym do naprawy. Pod żadnym pozorem użytkownik okapu nie jest uprawniony do samodzielnych napraw. Wykaz punktów serwisowych znajduje się na karcie gwarancyjnej oraz na stronie internetowej.			



MPM agd S.A.
ul. Brzozowa 3,05-822
Milanówek, Polska
tel: (22) 380 52 42,
fax: (22) 724 70 00
www.mpm.pl

KARTA GWARANCYJNA

(Ważna tylko z dowodem zakupu)

.....
Numer karty gwarancyjnej

.....
Data wydania karty gwarancyjnej

.....
Data sprzedaży

.....
Pieczętka i podpis sprzedawcy

ZAPOZNAŁEM SIĘ I AKCEPTUJE WARUNKI NINIEJSZEJ GWARANCJI

.....
Czytelny podpis kupującego

WARUNKI GWARANCJI

1. Gwarancji udziela się na okres 24 miesięcy od daty zakupu. Ujawnione w tym okresie wady będą usuwane bezpłatnie przez Gwaranta w terminie ustawowym lub 14 dni liczonym od daty dostarczenia produktu do Gwaranta, w szczególnych wypadkach termin wydłuża się do 30 dni. Okres gwarancyjny przedłuża się o czas naprawy. **Gwarancja nie wyłącza, nie ogranicza ani nie zawieszają uprawnień kupującego wynikających z przepisów o rękojmi za wady rzeczy sprzedanej.**
2. Przez naprawę gwarancyjną rozumie się wykonanie przez Gwaranta (Punkt Serwisowy) czynności o charakterze specjalistycznym, właściwym dla usunięcia wady objętej gwarancją. Naprawa gwarancyjna nie obejmuje czynności przewidzianych w instrukcji obsługi, do wykonania których zobowiązany jest użytkownik we własnym zakresie i na własny koszt, np.: zainstalowanie, sprawdzenie działania, itp.
3. **GWARANCJĄ NIE SĄ OBJĘTE:**
 - a) sznury połączeniowe, wtyki, gniazda, baterie, akumulatory, itp.;
 - b) uszkodzenia mechaniczne, termiczne, chemiczne i wszystkie inne spowodowane działaniem bądź zaniechaniem użytkownika albo działaniem siły zewnętrznej (przepięcia w sieci, przekroczone temperatury otoczenia, wyładowania atmosferyczne, używanie niezgodnych z instrukcją obsługi środków eksploatacyjnych lub czyszczących, uszkodzenia spowodowane przez obce przedmioty, które dostały się do wnętrza, np.: wilgoć, korozja, pył, itp.);
 - c) uszkodzenia powstałe wskutek naturalnego częściowego lub całkowitego zużycia zgodnie z właściwościami albo przeznaczeniem sprzętu; zarówno;
 - d) uszkodzenia wynikłe na skutek:
 - przeróbek i zmian konstrukcyjnych dokonywanych przez użytkownika lub osoby trzecie;
 - okoliczności, za które nie odpowiada ani wytwórca, ani sprzedawca, a w szczególności na skutek niewłaściwej lub niezgodnej z instrukcją instalacji, użytkowania albo innych przyczyn leżących po stronie użytkownika lub osób trzecich (używania NIEORYGINALNYCH materiałów lub akcesoriów),
 - nieprawidłowego transportu;
 - e) celowe uszkodzenie sprzętu;
 - f) uszkodzenia elementów ze szkła, ceramiki;
 - g) czynności konserwacyjnych.
4. Reklamującemu przysługuje prawo do wymiany sprzętu na nowy, w przypadku gdy:
 - a) Punkt Serwisowy Gwaranta stwierdzi na piśmie, że usunięcie wady jest niemożliwe;
 - b) naprawa nie jest wykonywana w terminie wymienionym w pkt. 1 lub innym terminie, uzgodnionym na piśmie z reklamującym;
 - c) w okresie 24 miesięcy wystąpi konieczność dokonania pięciu napraw, a sprzęt nadal wykazuje wady uniemożliwiające użytkownika zgodnie z przeznaczeniem.
5. Do przyjęcia reklamacji i wykonania naprawy gwarancyjnej upoważnione są Punkty Serwisowe Gwaranta wymienione w karcie gwarancyjnej lub na stronie internetowej www.mpm.pl.
6. Reklamowany sprzęt może zostać przesyłany na koszt gwaranta zwykłą przesyłką pocztową po wcześniejszym uzgodnieniu tego faktu z gwarantem.
7. Sprzęt dostarczany do Punktu Serwisowego Gwaranta powinien być czysty. Serwisant może odmówić przyjęcia do naprawy sprzętu brudnego lub oczyścić go na koszt nabywcy.
8. Faktyczną datę naprawy gwarancyjnej Punkt Serwisowy Gwaranta po-świadczą w karcie gwarancyjnej.
9. Uprawnienia z tytułu udzielanej gwarancji mogą być realizowane jedynie po przedstawieniu przez użytkownika WAŻNEJ karty gwarancyjnej wraz z dowodem zakupu. Samowolne zmiany wpisów w karcie gwarancyjnej lub dokonywanie naprawy we własnym zakresie powoduje utratę gwarancji.
10. Karta gwarancyjna jest ważna na terytorium Polski.
11. Urządzenia firmy MPM mają zastosowanie do użytkowania przez konsumenta wyłącznie w gospodarstwie domowym, chyba że mają inne przeznaczenie np. witryna handlowa. Użytkowanie sprzętu niezgodnie z przeznaczeniem spowoduje utratę gwarancji.
12. Uszkodzenie lub usunięcie tabliczki znamionowej z urządzenia może spowodować utratę prawa gwarancji.

Karta gwarancyjna bez wpisanej nazwy urządzenia, typu, modelu, daty sprzedaży, czytelnego stempla sklepu, (w przypadku kuchni gazowej lub elektrycznej, gwarancja musi posiadać adnotację o podłączeniu do instalacji przez osobę o odpowiednich uprawnieniach) a także czytelnego podpisu kupującego jest **NIEWAŻNA**.

WYKAZ AUTORYZOWANYCH PUNKTÓW SERWISOWYCH

Miasto	Ulica	Telefon
Bartoszyce	Warszawska 10	22/ 380-52-42
Bartoszyce	Berna 5	690-313-233
Białe Błota	Ziarnista 13	22/ 380-52-42
Białystok	Antoniukowska 54/9	22/ 380-52-42
Białystok	Sienkiewicza 55a	85/ 664-22-05
Bierutów	Kononickiej 38/6	22/ 380-52-42
Bilgoraj	3go Maja 72	22/ 380-52-42
Bolesławiec	Dolne Młyny 29a	75/ 735-12-24
Brzeg	Jerzego II Piasta 9	22/ 380-52-42
Bydgoszcz	Pucka 7	22/ 380-52-42
Chełm	Zawadówka 74a	22/ 380-52-42
Chrzanów	Berka Joselewicza 5a	22/ 380-52-42
Ciechanów	Głowackiego 12	23/ 672-48-34
Częstochowa	Paderewskiego 2	22/ 380-52-42
Częstochowa	Sikorskiego 4/6	22/ 380-52-42
Ćwiklice	Orzechowa 4e	22/ 380-52-42
Elbląg	Ogólna 53	55/ 232-19-61
Gdańsk	Św. Wojciecha 223/225	22/ 380-52-42
Gdańsk	Wika-Czarnewskiego2b/16	22/380-52-42
Gdynia	Jana z Kolna 30	22/ 380-52-42
Gdynia	Wójta Radkego 34	58/ 661-62-08
Golczewo	Żwycięstwa 20	22/ 380-52-42
Gorzów Wlkp.	Mościckiego 14	22/ 380-52-42
Grajewo	os. Młodych 22	86/ 272-45-51
Grodzisk Mazowiecki	Działkowa 5	22/ 755-58-72
Grudziądz	Sudecka 16	22/ 380-52-42
Grudziądz	Al. 23-go Stycznia 56	56/ 462-07-41
Inowrocław	Wojska Polskiego 33 lok 10	22/ 380-52-42
Jelenia Góra	Forteczna 2A	22/ 380-52-42
Kalisz	Poznańska 2A	22/ 380-52-42
Kalisz	Górnośląska 44-46	62/ 753-43-02
Katowice	Ulańska 16	32/ 254-72-28
Kielce	Jeziorskiego 73	22/ 380-52-42
Kielczów	Wiosenna 29	22/ 380-52-42
Koniaków	Koniaków 1060	501-216-408
Konin	3 Maja 33	22/ 380-52-42
Koszalin	Małopolska 1C	22/ 380-52-42
Kraków	Lotnicza 3	22/ 380-52-42
Kraków	Kościuszki 56	22/ 380-52-42
Kraków	Krakusa 9	22/ 380-52-42
Krosno	Legionów 2a	22/ 380-52-42
Kwidzyn	Staszica 22	55/ 613-10-13
Legnica	Gniewomirowice 614	22/ 380-52-42
Lubawa	Zamkowa 23	22/ 380-52-42
Lubin	Magnoliowa 9	22/ 380-52-42
Lublin	Betonowa 6	22/ 380-52-42
Łańcut	Sybiraków 2	22/ 380-52-42
Łomża	Nowogrodzka 73	22/ 380-52-42
Łomża	Prusa 14 lok. 75	86/ 219-09-00
Łowicz	os. Bratkowice 24-27	46/ 830-23-27
Łódź	Marynarska 42	22/ 380-52-42
Łódź	Lutomierska 69 lok. 3U	22/ 380-52-42
Łódź	Kasprzaka 3	22/ 380-52-42
Mierzyn	Wielecka 50	91/ 482-66-63
Międzyrzec P.	Partyzantów 4a	83/ 371-40-06
Miawa	Plk. Dudzińskiego 14	22/ 380-52-42
Munina	Długa 19	22/ 380-52-42
Nowy Sącz	Barska 2	22/ 380-52-42
Nowy Sącz	Franciszkańska 4	22/ 380-52-42
Nysa	pl. Staromiejski 7	22/ 380-52-42
Olecko	Nocznickiego 26	22/ 380-52-42
Olsztyn	Błękitna 9	22/ 380-52-42
Olsztyn	Bałycka 100	22/ 380-52-42
Opole	Szarych Szeregów 11	77/ 457-80-87
Ostrowiec Świętokrzyski	Samsonowicza 18K	22/ 380-52-42
Ostrów Wlkp.	Piłsudskiego 7	22/ 380-52-42
Pila	Jana Styki 3	22/ 380-52-42
Piotrków Trybunalski	Słowackiego 70a	22/ 380-52-42
Plock	Walecznych 9a paw.4	22/ 380-52-42
Poznań	Goleszowska 26	22/ 380-52-42
Poznań	Grunwaldzka 330	22/ 380-52-42
Poznań	Cześnikowska 1A	61/ 867-41-12

Miasto	Ulica	Telefon
Pulawy	Olszewskiego 10	22/ 380-52-42
Racibórz	pl. Wolności 11	22/ 380-52-42
Racibórz	Wojska Polskiego 6a/3	32/ 415-26-04
Radom	Chrobrego 48	22/ 380-52-42
Reda	Wodniaków 2/8	22/ 380-52-42
Ruda Śląska	Piastowska 8	22/ 380-52-42
Ruda Śląska	1 maja 318 B	32/ 771-73-12
Rybnik	Skłodowskiej-Curie 7	32/ 422-52-97
Rzeszów	Krzyżanowskiego 12a	22/ 380-52-42
Rzeszów	Słoneczna 1	17/ 853-38-63
Siedlce	Partyzantów 27a	22/ 380-52-42
Sieradz	Al. Pokoju 7	43/ 822-71-11
Ślupsk	3-go Maja 77/5	22/ 380-52-42
Ślupsk	Al. 3 Maja 82/25	59/ 843 60 83
Stargard Szczeciński	Chopina 31/U/3	91/ 577-26-76
Suwałki	Kowalskiego 19	87/ 565 56 90
Szczecin	Chmielewskiego 18	22/ 380-52-42
Siesin	Kościelna 4	63/ 270 39 07
Tarnobrzeg	Kościuski 24	15/ 822-35-74
Tczew	Czyżykowska 68	58/ 531-18-07
Toruń	Łyskowskiego 29/35	56/ 648-01-73
Toruń Grębocin	Lakowa 5	22/ 380-52-42
Trzebiatów	II Pułku Ułanów 1c	22/ 380-52-42
Wadowice	Pl. Bohaterów Getta 1	33/ 823-34-27
Wałbrzych	Diługa 39	22/ 380-52-42
Wałbrzych	B. Chrobrego 51	22/ 380-52-42
Wałbrzych	Armii Krajowej 48	74/ 846-34-54
Warszawa	Płocka 15a	22/ 380-52-42
Warszawa	Uniejowska 6	22/ 380-52-42
Warszawa	Chmielna 106b/lok.57	501-162-992
Wągrowiec	Rogosińska 29e	67/ 268-53-98
Węgrów	Strażacka 2	22/ 380-52-42
Wieluń	Sieniec 80c	22/ 380-52-42
Wieluń	Kilińskiego 2	43/ 843-64-75
Wrocław	Okrzei 46	22/ 380-52-42
Wrocław	Broniewskiego 20	22/ 380-52-42
Wrocław	Okrzei 46	54/ 231-22-75
Wolsztyn	Tłoki 112	22/ 380-52-42
Wrocław	Bora Komorowskiego 18	22/ 380-52-42
Września	Koźuchowska 24/3	22/ 380-52-42
Wyszków	Pułtuska 52a	29/ 742 34 81
Zakopane	Kamieniec 21	18/ 206-36-54
Zamość	Reja 2	22/ 380-52-42
Zbąszynek	Plac Dworcowy 4/1	68/ 384-92-10
Zgierz	Paręcczewska 21	22/ 380-52-42
Zielona Góra	Wyszyńskiego 34c	22/ 380-52-42
Złocieniec	Cieszyńska 19	22/ 380-52-42
Żabnica	Graniczna 25	33/ 864-25-10

W przypadku pytań lub wątpliwości prosimy o kontakt z Serwisem Centralnym:

**Smile Sp. z o.o. Korpele 71,
12-100 Szczytno
tel.: +48 (22) 380 52 42
serwisdagd@mpm.pl**

Pieczyć i podpisać osoby dokonującej montażu
okapu kuchennego

.....
miejscowość data

.....
podpis