



www.bequiet.com/bk033

- EN** » Product information for this CPU cooler
- DE** » Produktinformationen zu diesem CPU-Kühler
- FR** » Informations produit pour ce système de refroidissement
- ES** » Información del producto para este refrigerador de CPU
- PL** » Informacje produktowe dla tego coolera CPU
- NL** » Engelstalige productinformatie voor deze processorkoeler
- SE** » Produktinformation för den här processorkylaren, på engelska
- RU** » Подробная информация о данном кулере для процессора
- TW** » 此CPU散熱器的產品資訊
- CN** » 此CPU散熱器的产品信息
- JP** » 製品情報CPUクーラー

Wprowadzenie: Dziękujemy za wybór produktu be quiet! Instrukcja przeprowadzi Cię przez proces montażu. Jeśli napotkasz jakieś problemy w trakcie instalacji, skontaktuj się z naszym serwisem poprzez wiadomość e-mail na adres: serwis@listan.pl. Pamiętaj jednak, że be quiet! nie ponosi odpowiedzialności za uszkodzenia spowodowane problemami z kompatybilnością.

Gwarancja:

- Trzy lata gwarancji producenta dla klienta końcowego (tylko pierwszy zakup u autoryzowanego dystrybutora be quiet!)
- Rozpatrzenie gwarancji jest możliwe jedynie na podstawie dołączonej kopii dowodu zakupu u autoryzowanego dystrybutora be quiet!
- Jakikolwiek manipulacje i zmiany w budowie, jak również uszkodzenia powstałe w wyniku mechanicznych działań zewnętrznych prowadzi do całkowitej utraty gwarancji
- Obowiązujące Ogólne warunki gwarancji na nasze produkty można znaleźć pod adresem www.bequiet.com

Listan GmbH
Listan Poland Sp. z o.o., ul. Drzeworytników 66, 01-385 Warszawa

Na terenie Polski szersze wsparcie mogą Państwo uzyskać pod adresem e-mail: serwis@listan.pl

! W celu instalacji rekomendujemy przygotowanie montażu coolera na zewnątrz obudowy PC. Cooler należy zdemontować przed transportem.

V1/22

be quiet!®



PURE ROCK 2 FX

ZAWARTOSC

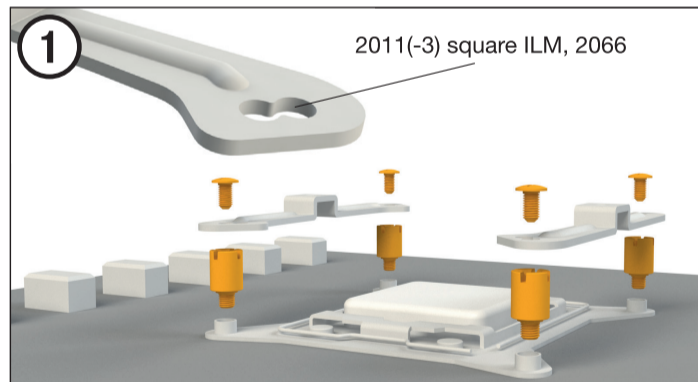
	Nazwa części	Ilość
1	be quiet! Pure Rock 2 FX CPU cooler	1
2	Wentylator Light Wings 120mm PWM high-speed	1
3	Backplate Intel	1
4	Wsporniki montażowe Intel	2
5	Wsporniki montażowe Intel LGA 1700	2
6	Mostek montażowy coolera	1
7	Długie wsporniki montażowe AMD	2
8	Nakretki dystansowe Intel A	4

	Nazwa części	Ilość
9	Nakretki dystansowe Intel B	4
10	Nakretki dystansowe AMD	4
11	Sruby mocujące wsporników montażowych	4
12	Sruby mocujące mostka montażowego	2
13	Sruby backplate Intel	4
14	Sruby AMD backplate	4
15	O-ringi	4
16	Zapinki wentylatora	4

Intel: LGA 2011(-3) square ILM / LGA 2066

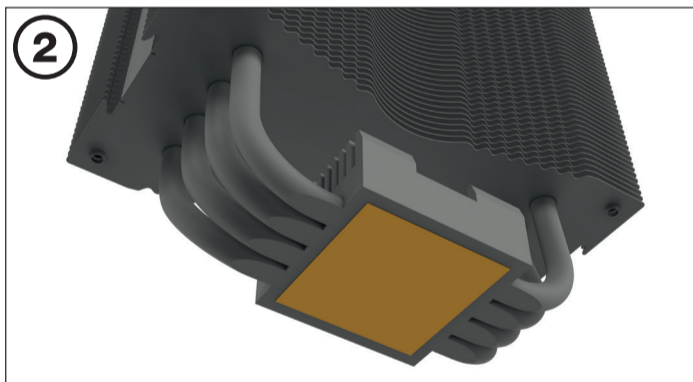
Potrzebne będą następujące części:

1x be quiet! Pure Rock 2 FX CPU cooler (1), 1x Wentylator Light Wings (2), 2x Wsporniki montażowe Intel (4), 1x Mostek montażowy coolera (6), 4x Nakretki dystansowe Intel A (8), 4x Śruby mocujące wsporników montażowych (11), 2x Śruby mocujące mostka montażowego (12), 2x Zapinki wentylatora (16)



Instalacja ramy mocującej coolera

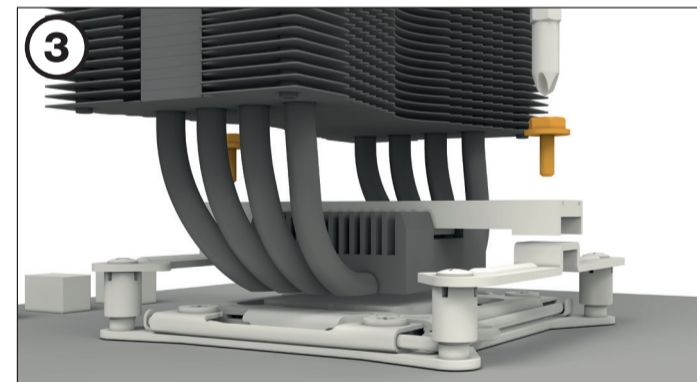
Najpierw wkręć nakretki dystansowe Intel A na gwinty ramy gniazda. Umieść wsporniki mocujące Intel na nakretkach dystansowych Intel i dokręć je mocno za pomocą śrub mocujących wspornik montażowy. Do tego celu można użyć wkrętaka krzyżowego.



Usunięcie naklejki ochronnej

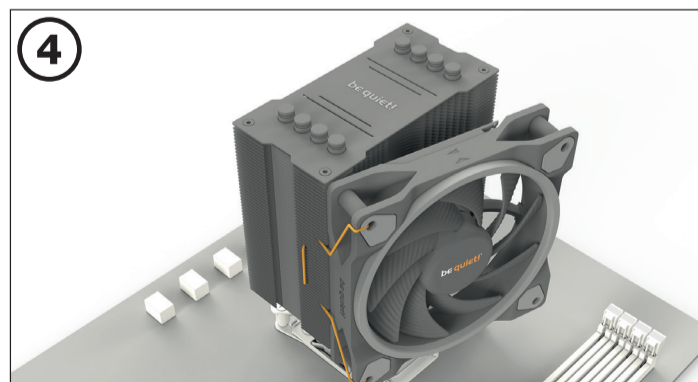
Naklejka ochronna znajdująca się pod spodem coolera musi zostać usunięta przed instalacją na procesorze.

Uwaga: dostarczona pasta termoprzewodząca nie nadaje się do spożycia przez ludzi. W razie połknięcia wypić dużą ilość wody i niezwłocznie zgłosić się do lekarza. Przechowuj poza zasięgiem dzieci. Unikaj kontaktu ze skórą i oczami.



Montaż coolera CPU

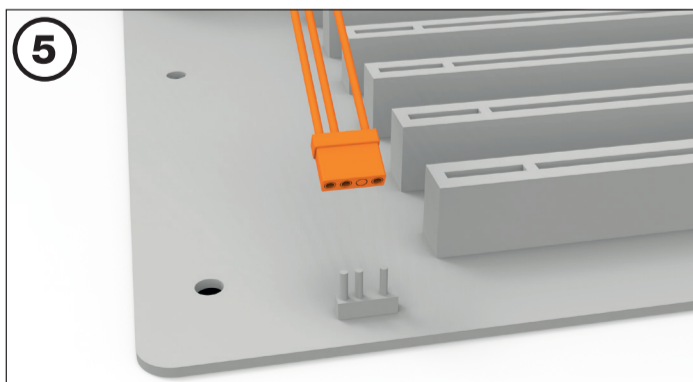
Umieść mostek montażowy coolera centralnie na coolerze. Następnie umieść cooler na procesorze. Włóż wkręty mocujące mostek montażowy od góry do mostka montażowego coolera, a następnie dokręć naprzemiennie.



Mounting the fan

Zamocuj wentylator Light Wings na coolerze za pomocą zapinek wentylatora. Podłącz wentylator do sygnału PWM płyty głównej.

Podczas demontażu wentylatora, naciśnij wcięcia zapinek wentylatora i odsun od wentylatora.



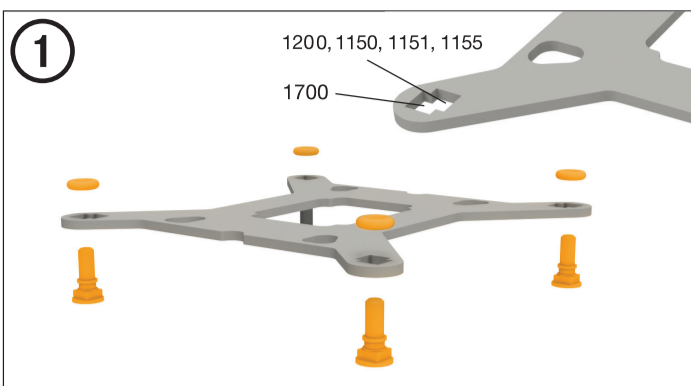
Synchronizacja podświetlenia ARGB z płytą główną

Pure Rock 2 FX umożliwia synchronizację podświetlenia ARGB bezpośrednio przez płytę główną. W tym celu wyłącz system przed instalacją. Następnie podłącz złącze ARGB do płyty głównej. Teraz podświetlenie ARGB jest kontrolowane przez oprogramowanie płyty głównej.

Uwaga: Złącze ARGB może być podłączone tylko do złącza 5V ARGB.

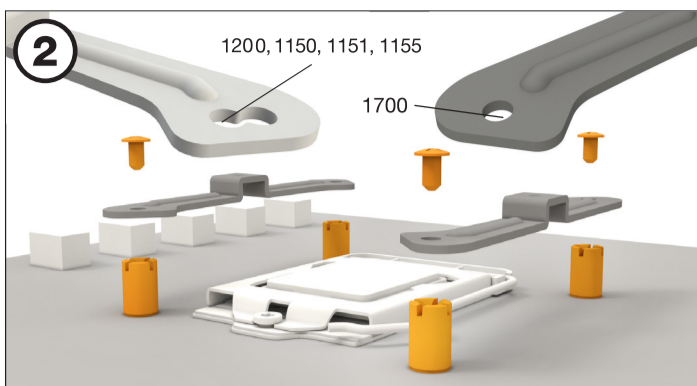
Potrzebne będą następujące części:

1x be quiet! Pure Rock 2 FX CPU cooler (1), 1x Wentylator Light Wings (2), 1x Backplate Intel (3), 2x Wsporniki montażowe Intel (4), 2x Wsporniki montażowe Intel LGA 1700 (5)
1x Mostek montażowy coolera (6), 4x Nakrętki dystansowe Intel B (9), 4x Śruby mocujące wsporników montażowych (11), 2x Śruby mocujące mostka montażowego (12),
4x Śruby backplate Intel (13), 4x O-ringi (15), 2x Zapinki wentylatora (16)

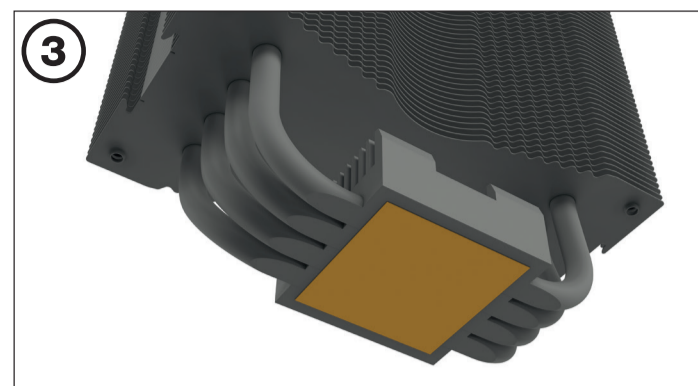
**Montaż backplate**

Umieść śruby backplate Intel w wycięciach znajdujących się z tyłu backplate Intel. Zwróć uwagę, aby spasować otwory wywiercone dla każdego gniazda.

Aby przymocować śruby do backplate Intel, użyj o-ringów. Po złożeniu backplate Intel dla odpowiedniego gniazda Intel, umieść go pod płytą główną. Upewnij się, że śruby backplate Intel są dokładnie ustawione w otworach płyty głównej.

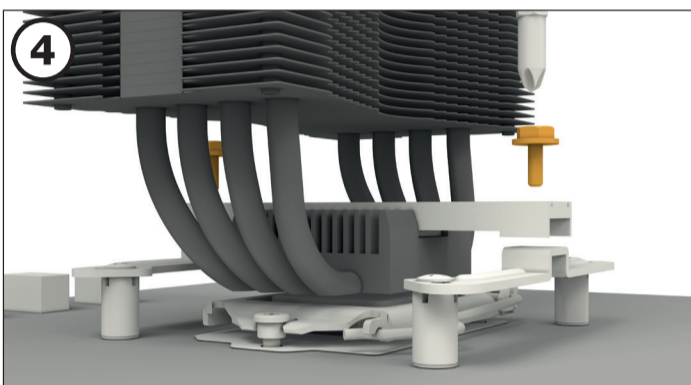
**Montaż wsporników montażowych**

Przykręć nakrętkę dystansową Intel B do poprzednio umieszczonej płyty backplate Intel. Następnie umieść, w zależności od gniazda, wsporniki montażowe Intel lub wsporniki montażowe Intel LGA 1700 nad nakrętkami dystansowymi Intel B i przymocuj je za pomocą śrub mocujących wspornik montażowy. Możesz do tego użyć dowolnego śrubokręta krzyżakowego.

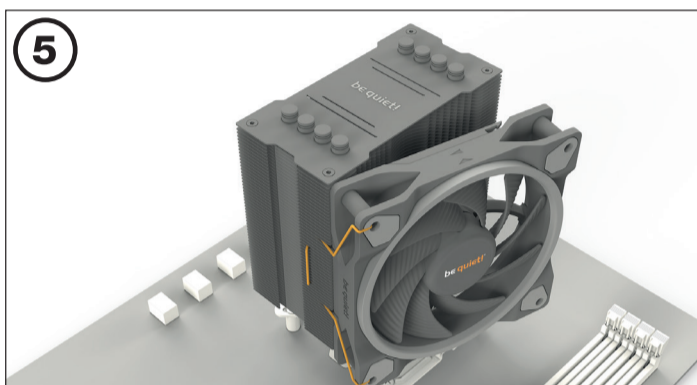
**Usunięcie naklejki ochronnej**

Naklejka ochronna znajdująca się pod spodem coolera musi zostać usunięta przed instalacją na procesorze.

Uwaga: dostarczona pasta termoprzewodząca nie nadaje się do spożycia przez ludzi. W razie połknięcia wypić dużą ilość wody i niezwłocznie zgłosić się do lekarza. Przechowuj poza zasięgiem dzieci. Unikaj kontaktu ze skórą i oczami.

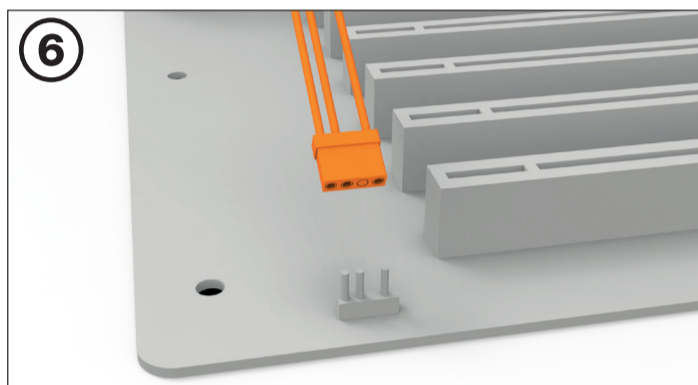
**Montaż coolera CPU**

Umieść mostek montażowy coolera centralnie na coolerze. Następnie umieść cooler na procesorze. Włóż wkręty mocujące mostek montażowy od góry do mostka montażowego coolera, a następnie dokręć naprzemiennie. Można użyć do tego dowolnego śrubokręta krzyżakowego.

**Montaż wentylatora**

Zamocuj wentylator Light Wings na coolerze za pomocą zapinek wentylatora. Podłącz wentylator do sygnału PWM płyty głównej.

Podczas demontażu wentylatora, naciśnij wcięcia zapinek wentylatora i odsun od wentylatora.

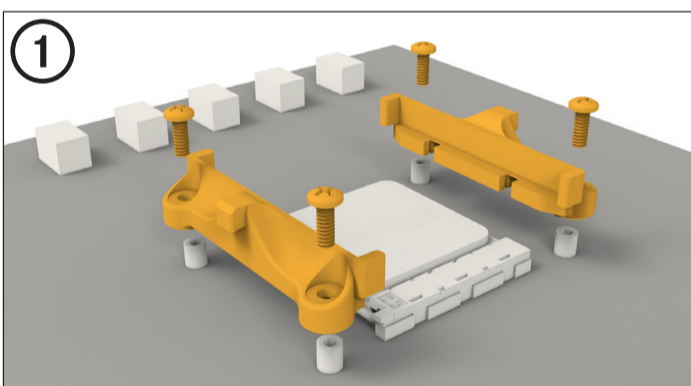
**Synchronizacja podświetlenia ARGB z płytą główną**

Pure Rock 2 FX umożliwia synchronizację podświetlenia ARGB bezpośrednio przez płytę główną. W tym celu wyłącz system przed instalacją. Następnie podłącz złącze ARGB do płyty głównej. Teraz podświetlenie ARGB jest kontrolowane przez oprogramowanie płyty głównej.

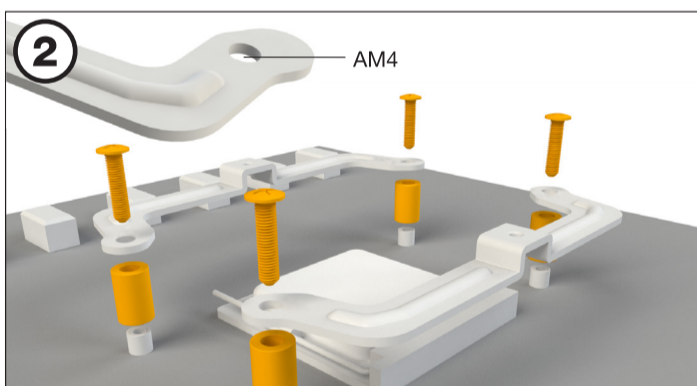
Uwaga: Złącze ARGB może być podłączone tylko do złącza 5V ARGB.

Potrzebne będą następujące części:

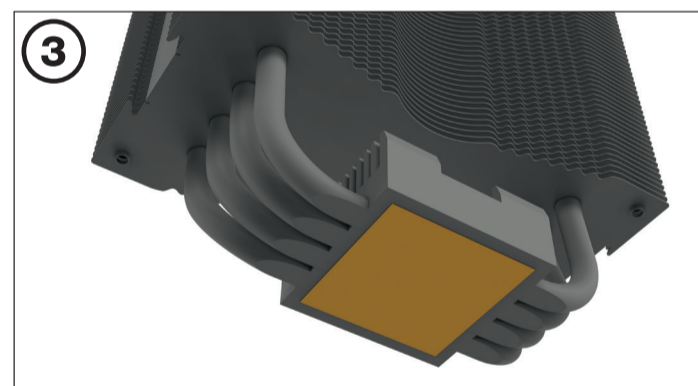
1x be quiet! Pure Rock 2 FX CPU cooler (1), 1x Wentylator Light Wings (2), 1x Mostek montażowy coolera (6), 2x Mostek montażowy coolera (7), 4x Nakrętki dystansowe AMD (10),
2x Śruby mocujące mostka montażowego (12), 4x Śruby AMD backplate (14), 2x Zapinki wentylatora (16)

**Instalacja ramy mocującej coolera**

Aby umożliwić montaż coolera, usun oba plastikowe elementy mocujące modułu retencji AMD. Fabryczna płytka montażowa przymocowana do tylnej strony płyty głównej będzie potrzebna do późniejszej instalacji coolera.

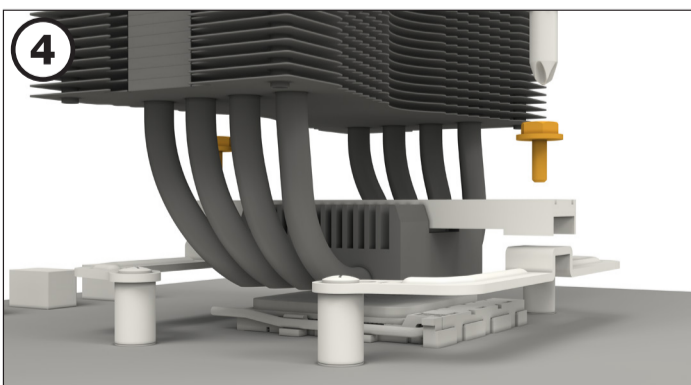
**Mocowanie wsporników montażowych**

Umieść 4x nakrętki dystansowe AMD na śrubach backplate wystających z przedniej strony i przymocuj oba długie wsporniki montażowe AMD z pomocą śrub backplate AMD.

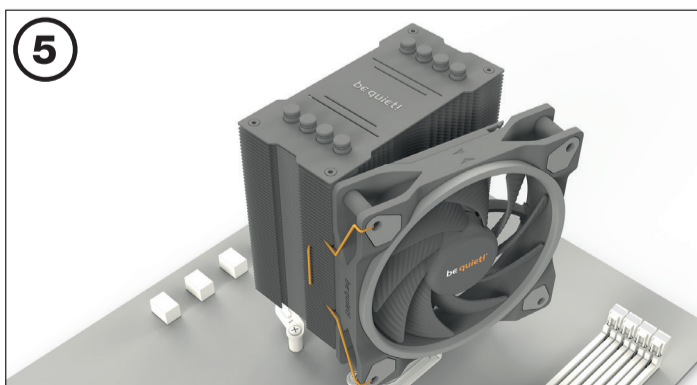
**Usunięcie naklejki ochronnej**

Naklejka ochronna znajdująca się pod spodem coolera musi zostać usunięta przed instalacją na procesorze.

Uwaga: dostarczona pasta termoprzewodząca nie nadaje się do spożycia przez ludzi. W razie połknięcia wypić dużą ilość wody i niezwłocznie zgłosić się do lekarza. Przechowuj poza zasięgiem dzieci. Unikaj kontaktu ze skórą i oczami.

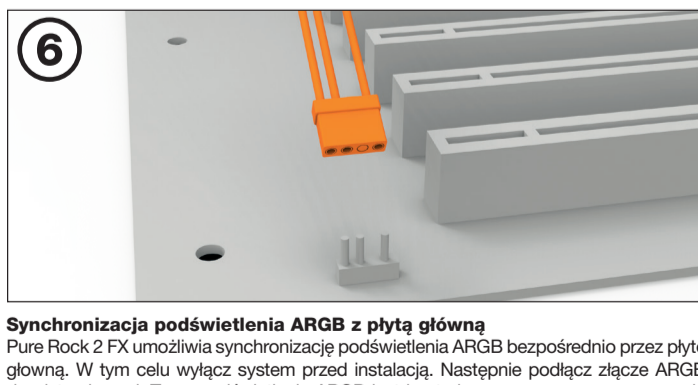
**Montaż coolera CPU**

Umieść mostek montażowy coolera centralnie na coolerze. Następnie umieść cooler na procesorze. Włóż wkręty mocujące mostek montażowy od góry do mostka montażowego coolera, a następnie dokręć naprzemiennie. Można użyć do tego dowolnego śrubokręta krzyżakowego.

**Montaż wentylatora**

Zamocuj wentylator Light Wings na coolerze za pomocą zapinek wentylatora. Podłącz wentylator do sygnału PWM płyty głównej.

Podczas demontażu wentylatora, naciśnij wcięcia zapinek wentylatora i odsun od wentylatora.

**Synchronizacja podświetlenia ARGB z płytą główną**

Pure Rock 2 FX umożliwia synchronizację podświetlenia ARGB bezpośrednio przez płytę główną. W tym celu wyłącz system przed instalacją. Następnie podłącz złącze ARGB do płyty głównej. Teraz podświetlenie ARGB jest kontrolowane przez oprogramowanie płyty głównej.

Uwaga: Złącze ARGB może być podłączone tylko do złącza 5V ARGB.