



UCHWYT
ROWEROWY
VUC601

Instrukcja obsługi
i warunki gwarancji



WARUNKI BEZPIECZEŃSTWA I ZAGROŻENIA

1. Należy przeczytać uważnie instrukcję przed rozpoczęciem użytkowania produktu.
2. Produkt należy używać zgodnie z przeznaczeniem opisanym w instrukcji obsługi.
3. Uchwyt nie jest przeznaczony do użytku przemysłowego lub laboratoryjnego.
4. Nie należy go zanurzać w wodzie lub innych płynach.
5. Nie narażać produktu na szkodliwe warunki atmosferyczne.
6. Nie należy montować produktu jeżeli jest uszkodzony.
7. Niniejszy sprzęt może być użytkowany przez dzieci w wieku co najmniej 8 lat i przez osoby o obniżonych możliwościach fizycznych, umysłowych i osoby o braku doświadczenia i znajomości sprzętu, jeżeli zapewniony zostanie nadzór lub instruktaż

- odnośnie do użytkowania sprzętu w bezpieczny sposób, tak aby związane z tym zagrożenia były zrozumiałe. Dzieci nie powinny bawić się sprzętem. Dzieci bez nadzoru nie powinny wykonywać czyszczenia i konserwacji sprzętu.
8. W przypadku tego typu uchwytów, urządzenia muszą spełniać wymagania z wyznaczonymi minimalnymi i maksymalnymi wymiarami zawartymi w sekcji DANE TECHNICZNE.
 9. Uchwyt przeznaczony do rowerów szosowych, elektrycznych, składanych czy skuterów.

WPROWADZENIE

Dziękujemy za zaufanie, jakim nas Państwo obdarzyli, dokonując zakupu urządzenia marki **VÖGEL**.

Jesteśmy przekonani, że to bardzo dobrej jakości urządzenie zapewni Państwu dużo radości i satysfakcji z jego użytkowania.

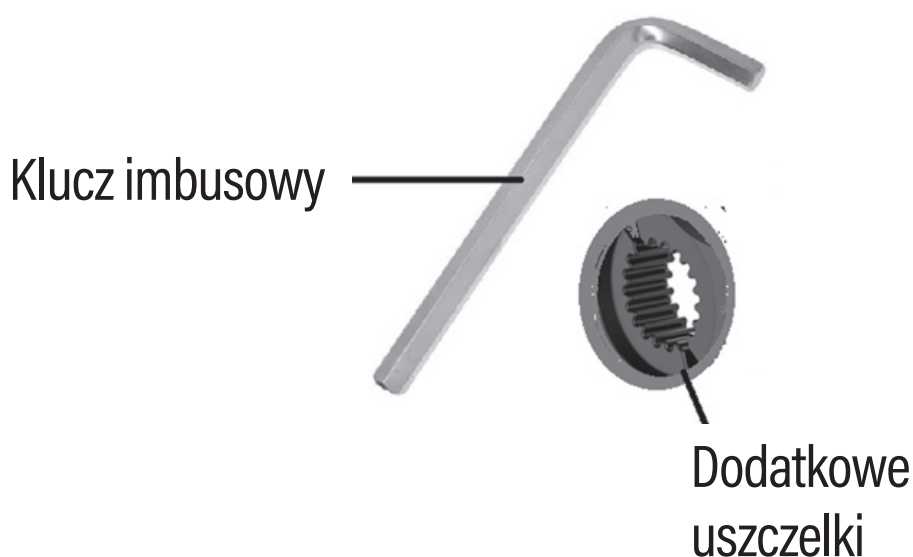
NALEŻY DOKŁADNIE PRZECZYTAĆ INSTRUKCJĘ OBSŁUGI I JEJ PRZESTRZEGAĆ!

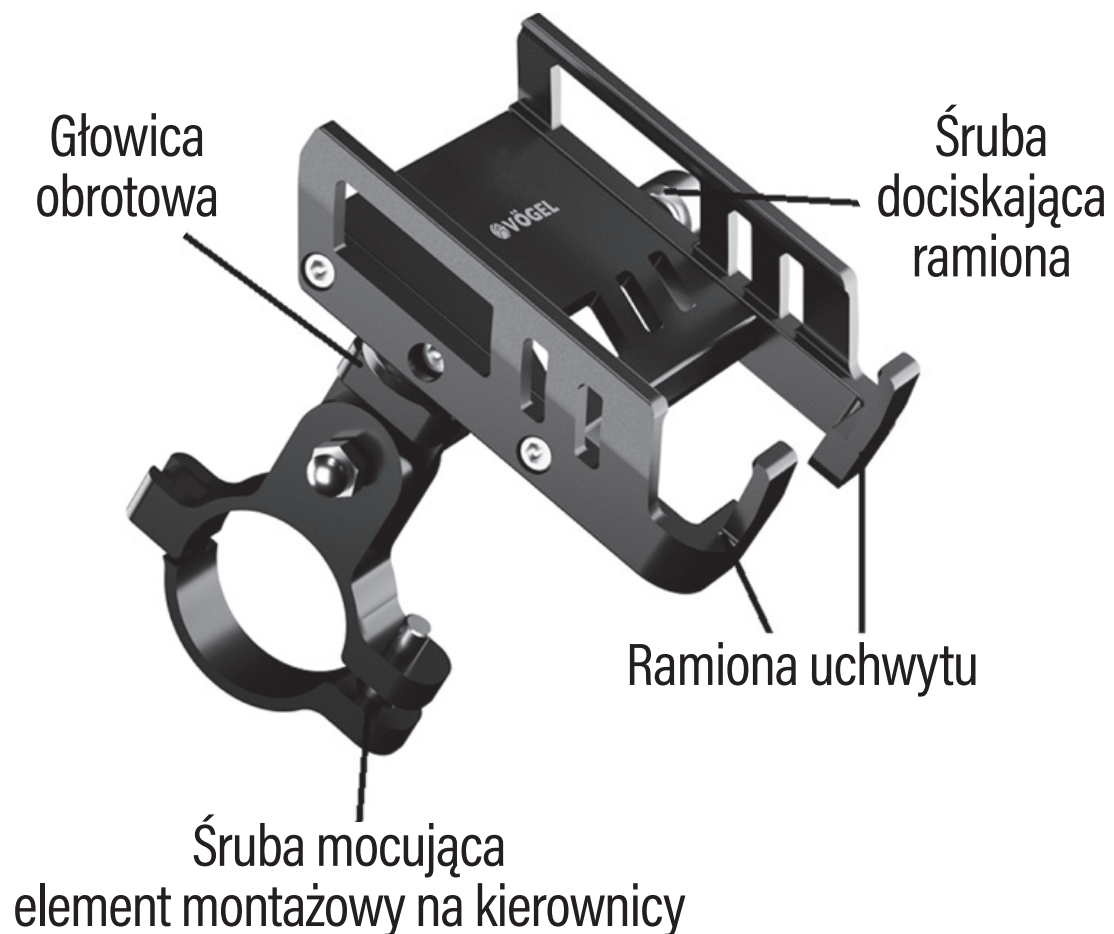
To urządzenie jest przeznaczone do użytku domowego lub innego, nie dotyczącego celów komercyjnych. Producent nie ponosi odpowiedzialności za szkody powstałe w wyniku użytkowania niewłaściwego lub niezgodnego z przeznaczeniem.

DANE TECHNICZNE

Model	VUC601
Minimalna rozmiar urządzenia:	4"
Maksymalny rozmiar urządzenia:	7"
Średnica kierownicy:	22.2mm/25.4mm/31.8mm
Obrót:	360°

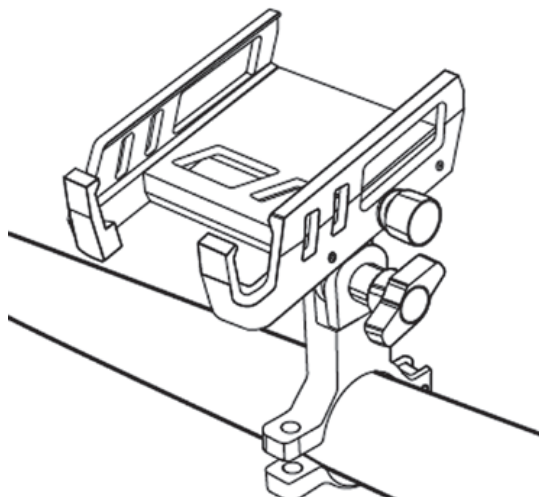
OPIS PRODUKTU





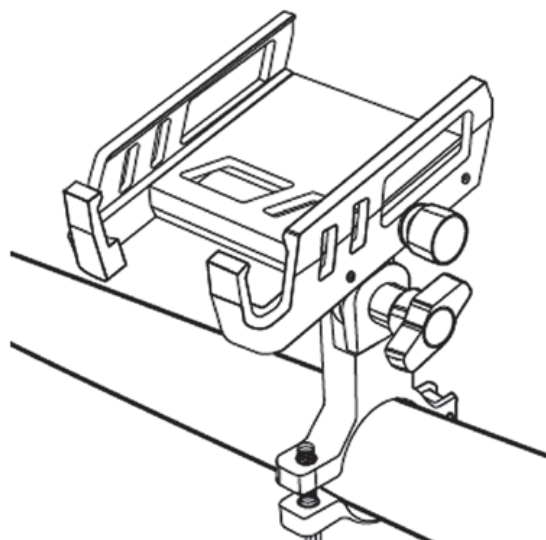
MONTAŻ I OBSŁUGA

1. Odkręć śrubę elementu mocującego kierownicę za pomocą klucza imbusowego.
2. Nałóż uchwyt na kierownicę.

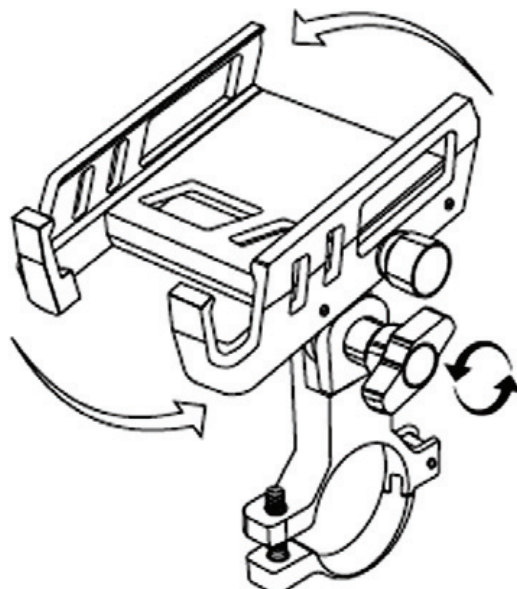


3. Aby prawidłowo dostosować średnicę uchwytu do kierownicy użyj dodatkowych uszczelek, jeśli zajdzie taka potrzeba.

4. Następnie ponownie zamontuj i dokręć śrubą mocującą element montażowy kierownicy.

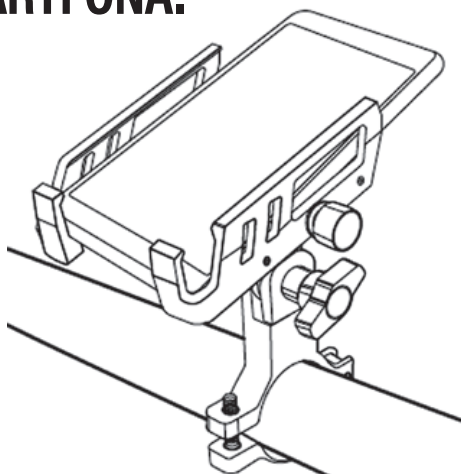


5. Za pomocą pokrętła wspornika uchwytu wyreguluj kąt nachylenia uchwytu do swoich potrzeb.



6. Zamontuj smartfon w ramionach uchwytu poprzez dokręcenie śruby znajdującej się z boku ramion, aby ustabilizować urządzenie w uchwycie.

UWAGA! ZBYT MOCNE DOKRĘCENIE ŚRUBY, MOŻE SPOWODOWAĆ USZKODZENIE SMARTFONA.



UWAGA! PRZED ROZPOCZĘCIEM JAZDY UPEWNIJ SIĘ, ŻE UCHWYT I URZĄDZENIE SĄ ODPOWIEDNIO PRZYMOCOWANE.

7. Aby wyjąć urządzenie z uchwytu odkręć śrubę dociskającą ramiona z boku uchwytu.

UWAGA! RAMIONA UCHWYTU MAJĄ KONTAKT Z WYŚWIETLACZEM. ZALECA SIĘ OKLEJENIE WYŚWIETLACZA URZĄDZENIA ZA POMOCĄ FOLII OCHRONNEJ BĄDŹ SZKŁA OCHRONNEGO.

KONSERWACJA I CZYSZCZENIE

Produkt nie wymaga konserwacji.

1. Wyczyść uchwyt za pomocą delikatnej i miękkiej ściereczki.

UWAGA! DO CZYSZCZENIA NIE UŻYWAJ SZORSTKICH MATERIAŁÓW ORAZ OSTRYCH DETERGENTÓW.

PROBLEMY I ROZWIĄZANIA

Problem	Możliwa przyczyna	Rozwiązanie
Po regulacji uchwyt jest luźny.	Nie została zamontowana dodatkowa uszczelka dla kierownicy o małej średnicy.	Zamontuj uszczelkę w obręczy końcówki mocującej.
	Śruba zabezpieczająca jest niewystarczająco dokręcona.	Dokręć śrubę przy pomocy klucza imbusowego, jednocześnie uważając, aby nie zrobić tego zbyt mocno (może to spowodować uszkodzenie śruby).

EKOLOGICZNA I PRZYJAZNA DLA ŚRODOWISKA UTYLIZACJA

To urządzenie jest oznaczone, zgodnie z Dyrektywą Parlamentu Europejskiego i Rady 2012/19/UE z dnia 4 lipca 2012 r. w sprawie zużytego sprzętu elektrycznego i elektronicznego (WEEE), symbolem przekreślonego kontenera na odpady:



Nie należy wyrzucać urządzeń oznaczonych tym symbolem, razem z odpadami domowymi. Urządzenie należy zwrócić do lokalnego punktu przetwarzania i utylizacji odpadów lub skontaktować się z władzami miejskimi.

MOŻESZ POMÓC CHRONIĆ ŚRODOWISKO!

Właściwe postępowanie ze zużytym sprzętem elektrycznym i elektronicznym przyczynia się do uniknięcia szkodliwych dla zdrowia ludzi i środowiska naturalnego konsekwencji, wynikających z obecności składników niebezpiecznych oraz niewłaściwego składowania i przetwarzania takiego sprzętu.

WARUNKI GWARANCJI

1. ART-DOM Sp. z o.o. gwarantuje, że zakupione urządzenie jest wolne od wad fizycznych.
2. Ujawniona wada zostanie usunięta na koszt gwaranta w ciągu 14 dni od daty zgłoszenia uszkodzenia do serwisu autoryzowanego lub punktu sprzedaży.
3. W wyjątkowych przypadkach konieczności sprowadzenia części zamiennych od producenta termin naprawy może zostać wydłużony do 30 dni.
4. Okres gwarancji dla użytkownika wynosi 24 miesiące od daty wydania towaru.
5. Produkt przeznaczony jest do używania wyłącznie w warunkach indywidualnego gospodarstwa domowego.

6. Gwarancja nie obejmuje:
 - a. uszkodzeń powstałych na skutek używania urządzenia niezgodnie z instrukcją obsługi,
 - b. uszkodzeń mechanicznych, chemicznych lub termicznych,
 - c. napraw i modyfikacji dokonanych przez firmy lub osoby nieposiadające autoryzacji producenta,
 - d. części z natury łatwo zużywalnych takich jak: żarówki, bezpieczniki, filtry, pokrętła, półki, akcesoria,
 - e. instalacji, konserwacji, przeglądów, czyszczenia, odblokowania, usunięcia zanieczyszczeń oraz instruktażu.
7. Klientowi przysługuje wymiana produktu na nowy jeżeli po wykonaniu w okresie gwarancji czterech napraw nadal występują w nim wady.
8. Wymiany produktu dokonuje autoryzowany punkt serwisowy lub, jeśli jest to niemożliwe, placówka sprzedaży detalicznej, w której produkt został zakupiony (wymiana lub zwrot gotówki). Zwracane urządzenie musi być kompletne, bez uszkodzeń mechanicznych. Niespełnienie tych warunków może spowodować nieuznanie gwarancji.
9. Powyższa gwarancja nie wyłącza, nie ogranicza ani nie zawiesza uprawnień kupującego wynikających z przepisów o rękojmi za wady rzeczy sprzedanej.
10. Niniejsza gwarancja obowiązuje na terytorium Polski.

11. Warunkiem dokonania naprawy lub wymiany urządzenia w ramach gwarancji jest przedstawienie dowodu zakupu.

UWAGA! Uszkodzenie lub usunięcie tabliczki znamionowej z urządzenia może spowodować nieuznanie gwarancji.



Cały czas udoskonalamy nasze produkty, dlatego mogą się one nieznacznie różnić od zdjęć przedstawionych na opakowaniu oraz w instrukcji obsługi. Przed przystąpieniem do użytkowania urządzenia przeczytaj instrukcję obsługi.

ART-DOM Sp. z o.o., ul. Zakładowa 90/92, 92-402 Łódź. Numer Krajowego Rejestru Sądowego 0000354059.

v.1