

Nikon

*FERNGLÄSER/BINOCOLO/KIKARE/KIJKERS/БИНОКЛИ/LORNETKA/
KIIKARI/BINOKULÁRNÍ DALEKOHLEDY/BINOCLURI/TÁVCSŐ*

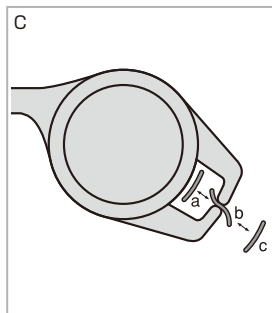
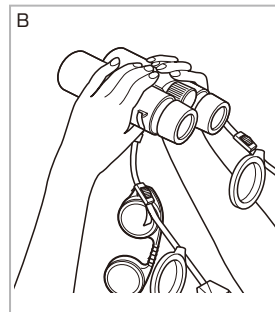
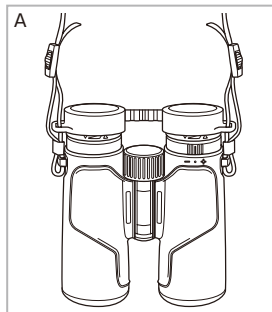
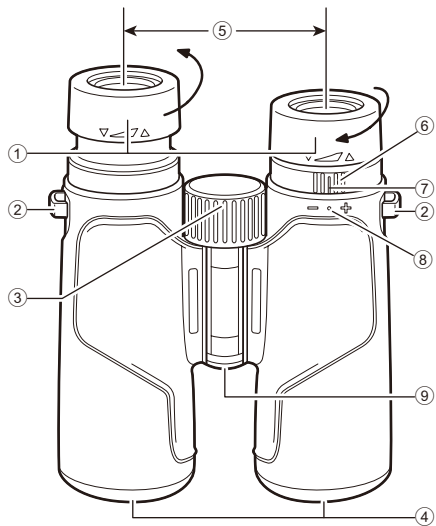
De
It
Sv
NI
Ru
Pl
Fi
Cz
Ro
Hu

PROSTAFF P3

8×30/10×30/8×42/10×42

**Bedienungsanleitung/Manuale di istruzioni/Bruksanvisning/
Gebruiksaanwijzing/Руководство по продукции/Instrukcja obsługi/
Käyttöohje/Návod k použití/Manual de instrucțiuni/Kezelési útmutató**

| | |
|------------------------|-----------|
| Deutsch..... | 4 |
| Italiano | 8 |
| Svenska | 12 |
| Nederlands..... | 16 |
| Русский | 20 |
| Polski | 24 |
| Suomi..... | 28 |
| Česky..... | 32 |
| Română | 36 |
| Magyar..... | 40 |



Hinweise

Lesen Sie bitte auch die allgemeinen Anleitungen für das Fernglas, die der Produktverpackung beiliegen; darin finden Sie wichtige Hinweise unter anderem zu Sicherheit und Bedienung.

Teilebezeichnung

Die nummerierten Bilder auf Seite 3 enthalten weitere Erklärungen.

- ① Okularmuschel
- ② Riemenöse
- ③ Fokussiering
- ④ Objektivlinse
- ⑤ Augenabstand
- ⑥ Dioptrien-Einstellungsring
- ⑦ Dioptrienindex
- ⑧ Dioptrien-Nullstellung
- ⑨ Mittelachse

Im Lieferumfang

| | |
|----------------------|----|
| Fernglas | ×1 |
| Okulardeckel | ×1 |
| Objektivlinsendeckel | ×2 |
| Weichtasche | ×1 |
| Halsriemen | ×1 |

Augenmuscheln

Informationen, in welche Richtungen Sie die Augenmuscheln drehen müssen, finden Sie auf dem Bild auf Seite 3.

- Für Brillenträger ist bei Gebrauch die voll eingezogene Position am besten. Zur genauen Einstellung der Augenposition empfiehlt sich außerdem das Hineindrücken des Okulars auf eine der zwei Raststellungen vor der voll eingezogenen Position.
- Für Nicht-Brillenträger ist bei Gebrauch die voll ausgezogene Position am besten. Zur genauen Einstellung der Augenposition empfiehlt sich außerdem das Herausziehen des Okulars auf eine der zwei Raststellungen vor der voll ausgezogenen Position.

Trageriemen und Abdeckungen während der Beobachtung

Die Bilder A, B und C auf Seite 3 enthalten weitere Erklärungen.

Trageriemen

Bringen Sie den Trageriemen wie gezeigt **(A)** an, ohne dabei den Riemen zu verdrehen.

Objektivlinsendeckel

Während der Beobachtung ist es ratsam, die Objektivlinsendeckel am Trageriemen aufzuhängen **(B)**, damit sie nicht verloren gehen.

Okularabdeckung

Während der Beobachtung können Sie die Okularabdeckung auf zwei Arten handhaben.

- Entfernen Sie die Okularabdeckung von den Okularen und lassen Sie sie am Trageriemen hängen.
- Entfernen Sie die Okularabdeckung von den Okularen, trennen Sie die rechte Riemenseite von der Abdeckung, und lassen Sie sie von der linken Riemenseite hängen **(B)**.

Befestigen/trennen Sie die Abdeckungen wie im Bild **(C)** gezeigt in der folgenden Reihenfolge am bzw. vom Trageriemen:

- Anbringen: $c \rightarrow b \rightarrow a$
- Trennen: $a \rightarrow b \rightarrow c$

Technische daten

De
It
Sv
NI
Ru
Pl
Fi
Cz
Ro
Hu

| Bauart: Dach-Prismentyp mit Mitteltrieb | | | | |
|------------------------------------------------|---------------------------------------------------------------------|---------------|---------------|---------------|
| Modell | 8×30 | 10×30 | 8×42 | 10×42 |
| Vergrößerung (×) | 8 | 10 | 8 | 10 |
| Effektiver Objektivlinsen- durchmesser (mm) | 30 | 30 | 42 | 42 |
| Sehfeld (objektiv) (°) | 8,7 | 6,6 | 7,2 | 7 |
| Sehfeld (subjektiv) (°)*1 | 62,6 | 59,9 | 53,4 | 62,9 |
| Sehfeld auf 1.000 m/Yard (m/ft) | 152/456 | 115/346 | 126/377 | 122/367 |
| Austrittspupille (mm) | 3,8 | 3,0 | 5,3 | 4,2 |
| Lichtstärke | 14,4 | 9,0 | 28,1 | 17,6 |
| Abstand der Austritts pupille (mm) | 15,4 | 15,4 | 20,2 | 15,7 |
| Mindestdistanz, ca. (m/ft) | 2,5/8,2 | 2,5/8,2 | 3,0/9,8 | 3,0/9,8 |
| Länge (mm/in) | 125/4,9 | 125/4,9 | 152/6,0 | 150/5,9 |
| Breite (mm/in) | 130/5,1 | 130/5,1 | 130/5,1 | 130/5,1 |
| Tiefe (mm/in.) | 52/2,0 | 52/2,0 | 54/2,1 | 54/2,1 |
| Gewicht (g/oz) | 475/16,8 | 465/16,4 | 575/20,3 | 585/20,6 |
| Pupillenabstand (mm/in) | 56-72/2,2-2,8 | 56-72/2,2-2,8 | 56-72/2,2-2,8 | 56-72/2,2-2,8 |
| Wasserdichte Bauweise | Wasserdicht (bis zu 1 Meter/3,3 Fuß für 10 Minuten)*2, beschlagfrei | | | |

*1 Berechnung des scheinbaren Sehfelds auf Grundlage der Norm ISO14132-1:2002

*2 Nicht für den Einsatz Unterwasser geeignet

Über Wasserdichtigkeit und Entfeuchtung:

- Alle gezeigten Modelle sind wasserdicht und bei völligem Eintauchen oder Hineinfallen in Wasser bis zu einer maximalen Tiefe von 1 Meter (3,3 Fuß) und für die Dauer von maximal 10 Minuten frei von einer Beschädigung des optischen Systems.
- Einsatz unter hoher Luftfeuchtigkeit, Staub und Regen ohne Beschädigungsrisiko.
- Stickstofffüllung verhindert Kondensation und Schimmelbildung.

Bei Einsatz von dieser Modelle zu beachten:

- Das Fernglas ist zur Verwendung unter Wasser nicht geeignet. Setzen Sie das Fernglas zudem keinem hohen Wasserdruck, wie etwa fließendem Wasser, aus.
- Zur Verhinderung von Schäden und aus Sicherheitsgründen dürfen die beweglichen Teile (z. B. Fokussierung und Okular) von dieser Modelle erst dann betätigt werden, wenn etwaige Feuchtigkeit abgewischt ist.

Damit Sie viele Jahre ungetrübte Freude an Ihrem Fernglas haben, empfiehlt sich eine regelmäßige Wartung durch einen autorisierten Fachhändler.

Reinigung des Objektivs

Stellen Sie beim Reinigen des Objektivs mit einem Staubreinigungsspray sicher, das Sie das Spray aufrecht und mindestens 30 cm (11,8 in.) von der Objektivoberfläche entfernt hin und her bewegen, sodass das verdampfte Flüssiggas nicht auf einem Punkt konzentriert aufgetragen wird.

Hinweise zum Benutzerhandbuch

- Die Vervielfältigung, Verteilung, Übertragung, die elektronische Erfassung und die Übersetzung in eine andere Sprache in irgendeiner Form dieses Handbuchs zum Produkt, auch auszugsweise, bedürfen der ausdrücklichen Genehmigung durch Nikon.
- Die in diesem Handbuch gezeigten Abbildungen können vom tatsächlichen Produkt abweichen.
- Nikon ist für Fehler, die in diesem Handbuch enthalten sein können, nicht verantwortlich.
- Das Aussehen, die technischen Daten und Funktionen dieses Produkts können jederzeit ohne Vorankündigung geändert werden.

Precauzioni

Si prega di leggere inoltre le istruzioni generali per binocolo allegate alla confezione del prodotto, che contengono importanti precauzioni da seguire, ivi comprese precauzioni per la sicurezza e precauzioni per il funzionamento.

Nomenclatura

Fare riferimento alle immagini numerate a pagina 3.

- ① Occhiello per tracolla
- ② Paraocchio
- ③ Anello di messa a fuoco
- ④ Obiettivo
- ⑤ Distanza interpupillare
- ⑥ Anello di regolazione diottrica
- ⑦ Indice di regolazione diottrica
- ⑧ Posizione di 0 (zero) in regolazione diottrica
- ⑨ Albero centrale

ITEMS SUPPLIED

| | |
|---------------------|----|
| Binocolo | ×1 |
| Coperchi di oculari | ×1 |
| Copriobiettivo | ×2 |
| Custodia morbida | ×1 |
| Tracolla | ×1 |

Conchiglie oculari

Per le direzioni di rotazione delle conchiglie oculari, fare riferimento all'immagine a pagina 3.

- Per utenti con gli occhiali, utilizzare nella posizione completamente ritratta. Per regolare accuratamente la posizione degli occhi, è anche possibile l'utilizzo a ciascuno dei due click dalla posizione completamente ritratta.
- Per utenti con una vista normale, utilizzare nella posizione completamente estesa. Per regolare accuratamente la posizione degli occhi, è anche possibile l'utilizzo a ciascuno dei due click della posizione completamente estesa.

Tracolla e coprioculari durante l'osservazione

Fare riferimento alle immagini A, B e C a pagina 3.

Tracolla

Collegare la tracolla come illustrato **(A)**, ponendo particolare attenzione a non attorcigliare la cinghia.

Copriobiettivo

Onde evitare di perdere i copriobiettivi durante l'osservazione, li si può lasciar pendere dalla tracolla **(B)**.

Coprioculare

Durante l'osservazione di un soggetto è possibile posizionare il coprioculare in due diversi modi.

- Rimuovere il coprioculare dagli oculari e lasciarlo pendere dalla tracolla.
- Rimuovere il coprioculare dagli oculari, quindi separare la cinghia destra dal coprioculare e lasciarlo pendere dalla tracolla a sinistra **(B)**.

Collegare/scollegare i coprioculari o copriobiettivi alla/dalla tracolla come indicato nell'immagine **(C)**, nel seguente ordine:

- Collegamento: $c \rightarrow b \rightarrow a$
- Scollegamento: $a \rightarrow b \rightarrow c$

Dati caratteristici

| Tipo: Tipo con messa a fuoco centrale con prisma a tetto (Dach) | | | | |
|-----------------------------------------------------------------|---------------------------------------------------------------------|---------------|---------------|---------------|
| Modello | 8×30 | 10×30 | 8×42 | 10×42 |
| Ingrandimento (×) | 8 | 10 | 8 | 10 |
| Diametro effettivo di obiettivo (mm) | 30 | 30 | 42 | 42 |
| Campo visivo angolare (reale) (°) | 8,7 | 6,6 | 7,2 | 7 |
| Campo visivo angolare (apparente) (°)*1 | 62,6 | 59,9 | 53,4 | 62,9 |
| Campo visivo a 1.000 m/iarde (m/piedi) | 152/456 | 115/346 | 126/377 | 122/367 |
| Pupilla di uscita (mm) | 3,8 | 3,0 | 5,3 | 4,2 |
| Luminosità | 14,4 | 9,0 | 28,1 | 17,6 |
| Accomodamento dell'occhio (mm) | 15,4 | 15,4 | 20,2 | 15,7 |
| Distanza messa a fuoco primi piani, approx. (m/piedi) | 2,5/8,2 | 2,5/8,2 | 3,0/9,8 | 3,0/9,8 |
| Lunghezza (mm/pollici) | 125/4,9 | 125/4,9 | 152/6,0 | 150/5,9 |
| Larghezza (mm/pollici) | 130/5,1 | 130/5,1 | 130/5,1 | 130/5,1 |
| Profondità (mm/pollici) | 52/2,0 | 52/2,0 | 54/2,1 | 54/2,1 |
| Peso (g/onze) | 475/16,8 | 465/16,4 | 575/20,3 | 585/20,6 |
| Regolazione distanza interpupillare (mm/pollici) | 56-72/2,2-2,8 | 56-72/2,2-2,8 | 56-72/2,2-2,8 | 56-72/2,2-2,8 |
| Struttura impermeabile | Impermeabile (fino a 1 m/3,3 piedi per 10 minuti)*2, antiappannante | | | |

*1 Il campo visivo apparente è calcolato secondo la norma ISO14132-1:2002

*2 Non destinato all'uso subacqueo

Caratteristiche di impermeabilità e antiappannamento:

- Tutti i modelli mostrati sono impermeabili, quindi il loro sistema ottico non verrebbe danneggiato se fossero immersi o lasciati cadere nell'acqua fino a una profondità massima di 1 m (3,3 piedi) per un massimo di 10 minuti.
- Possono essere usati in condizioni di molta umidità, polvere e pioggia senza alcun rischio di danneggiamento.
- Il design a riempimento di azoto li rende resistenti a condensazione e muffa.

Nell' utilizzare questi prodotti, osservare quanto segue:

- Non è possibile utilizzare il binocolo sott'acqua. Inoltre, non esporlo a forti pressioni di acqua, come ad esempio acqua corrente.
- Prima di regolare le parti mobili (manopola di messa a fuoco, oculare, ecc.) di questi prodotti, per evitare guasti e ai fini della sicurezza, è necessario rimuovere qualsiasi traccia di umidità.

Per conservare il binocolo in condizioni ottimali, si raccomanda di far eseguire una manutenzione periodica presso un rivenditore autorizzato.

Pulizia degli obiettivi

Quando si puliscono gli obiettivi del binocolo con un detergente spray per lenti, tenere il contenitore in verticale ad una distanza di almeno 30 cm (11,8 pollici) dalla superficie delle lenti e muovere il contenitore per evitare che il gas liquido vaporizzato si concentri in un solo punto.

Informazioni sul manuale

- Nessuna parte del manuale può essere riprodotta, trasmessa, trascritta, memorizzata in un sistema di recupero o tradotta in qualsiasi lingua, in qualsiasi forma e con qualsiasi mezzo, senza previa autorizzazione scritta di Nikon.
- Le illustrazioni raffigurate nel presente manuale possono differire rispetto al prodotto effettivo.
- Nikon declina ogni responsabilità per eventuali errori contenuti nel presente manuale.
- L'aspetto del prodotto, le relative specifiche e funzionalità sono soggetti a modifica senza preavviso.

Försiktighetsåtgärder

Läs även igenom kikarens allmänna instruktioner som medföljer i produktförpackningen för att få information om viktiga säkerhetsåtgärder och användningsföreskrifter.

Nomenklatur

Referera till de numrerade bilderna på sidan 3.

- ① Ögonmussla
- ② Öljett för halsrem
- ③ Fokuseringsring
- ④ Objektivlins
- ⑤ Pupilldistans
- ⑥ Diopterjusteringsring
- ⑦ Diopterindex
- ⑧ Diopterposition 0 (noll)
- ⑨ Mittaxel

LEVERERADE PRODUKTER

| | |
|---------------|----|
| Kikare | ×1 |
| Linsskydd | ×1 |
| Objektivskydd | ×2 |
| Mjukt fodral | ×1 |
| Halsrem | ×1 |

Ögonmusslor

För beskrivning om hur man vrider ögonmusslorna, vänligen referera till bilden på sidan 3.

- Skjut in dem helt om du bär glasögon. För att justera din ögonposition korrekt, kan du använda ett av de två klickstoppen innan du når helt inskjutet läge.
- Dra ut dem helt om du inte bär glasögon. För att justera din ögonposition korrekt, kan du använda ett av de två klickstoppen innan du når helt utdraget läge.

Halsrem och okularskydd under observation

Referera till bilderna A, B och C på sidan 3.

Halsrem

Sätt fast halsremmen enligt bilden **(A)**, och se till att den inte tvinnas.

Objektivskydd

Du kan hänga objektivets lock från halsbandet så att du inte tappar bort dem **(B)**.

Okularskydd

Du kan sätta okularskyddet på två sätt när du tittar på ditt objekt.

- Lossa okularskyddet och låt det hänga från halsremmen.
- Lossa okularskyddet och lossa sedan höger rem från skyddet och låt det hänga från vänster halsrem **(B)**.

För att fästa/lossa skydden från nackremmen som visas i bild **(C)**, gör såhär:

- Fästa: $c \rightarrow b \rightarrow a$
- Lossa: $a \rightarrow b \rightarrow c$

Specifikationer

De
It
Sv
NI
Ru
Pl
Fi
Cz
Ro
Hu

| Typ: Takprisma med central fokusering | | | | |
|-----------------------------------------|----------------------------------------------------------|---------------|---------------|---------------|
| Modell | 8×30 | 10×30 | 8×42 | 10×42 |
| Förstoring (x) | 8 | 10 | 8 | 10 |
| Objektivlinsens effektiva diameter (mm) | 30 | 30 | 42 | 42 |
| Synfältsvinkel (faktisk) (°) | 8,7 | 6,6 | 7,2 | 7 |
| Synfältsvinkel (synbar) (°)*1 | 62,6 | 59,9 | 53,4 | 62,9 |
| Synfält vid 1.000 m/yd (m/fot) | 152/456 | 115/346 | 126/377 | 122/367 |
| Utgångspupill (mm) | 3,8 | 3,0 | 5,3 | 4,2 |
| Ljusstyrka | 14,4 | 9,0 | 28,1 | 17,6 |
| Ögonrelief (mm) | 15,4 | 15,4 | 20,2 | 15,7 |
| Närfokuseringsavstånd, ca. (m/fot) | 2,5/8,2 | 2,5/8,2 | 3,0/9,8 | 3,0/9,8 |
| Längd (mm/tum) | 125/4,9 | 125/4,9 | 152/6,0 | 150/5,9 |
| Bredd (mm/tum) | 130/5,1 | 130/5,1 | 130/5,1 | 130/5,1 |
| Tjocklek (mm/tum) | 52/2,0 | 52/2,0 | 54/2,1 | 54/2,1 |
| Vikt (g/oz) | 475/16,8 | 465/16,4 | 575/20,3 | 585/20,6 |
| Pupilldistansjustering (mm/tum) | 56-72/2,2-2,8 | 56-72/2,2-2,8 | 56-72/2,2-2,8 | 56-72/2,2-2,8 |
| Vattentät konstruktion | Vattentät (upp till 1 m/3,3 fot i 10 minuter)*2, imsäker | | | |

*1 Synbart synfält beräknat utifrån standard ISO 14132-1:2002

*2 Inte konstruerad för användning under vatten

Om vattentätthet och avimning:

- Alla modeller som visas är vattentäta och deras optiska system tar inte skada av att hamna under vatten, om djupet inte överstiger 1 m (3,3 fot) och tiden 10 minuter.
- Kan användas i hög luftfuktighet, dammiga miljöer och regn utan risk för skada.
- De är fyllda med kvävgas, vilket gör att de står emot kondens och mögel.

Observera följande när du använder dessa produkter:

- Kikaren kan inte användas under vatten. Utsätt den inte heller för starkt vattentryck, till exempel från rinnande vatten.
- Torka av all eventuell fukt innan du justerar rörliga delar (fokuseringsratt, ögonmussla etc.) för att undvika att produkten skadas eller av säkerhetsskäl.

Om du vill hålla din kikare i perfekt skick rekommenderas att du regelbundet låter en auktoriserad återförsäljare serva den.

Rengöring av linsen

Vid rengöring av kikarens objektiv med ett aerosolrengöringsmedel ska du se till att hålla gasflaskan upprätt minst 30 cm (11,8 tum) från linsens yta och sedan röra flaskan fram och tillbaka för att undvika att den förångade vätskan träffar en punkt.

Om handboken

- Inga delar av handboken får i någon form eller på något sätt reproduceras, överföras, transkriberas, lagras i ett informationssystem eller översättas till ett annat språk utan ett föregående skriftligt medgivande från Nikon.
- Illustrationer i den här handboken kan skilja sig från den faktiska produkten.
- Nikon kan inte hållas ansvarigt för eventuella fel denna handbok.
- Produktens utseende, specifikationer och funktioner kan komma att ändras utan föregående meddelande.

Vorzorgsmaatregelen

Raadpleeg ook de met het product meegeleverde algemene gebruiksaanwijzing voor verrekijkers voor belangrijke voorzorgsmaatregelen, inclusief veiligheidsinstructies en gebruiksaanwijzingen.

Nomenclatuur

Zie de genummerde afbeeldingen op pagina 3.

- ① Oogschelp
- ② Bevestigingsoog voor de draagriem
- ③ Scherpstelring
- ④ Objectieflens
- ⑤ Afstand tussen de pupillen
- ⑥ Dioptrie-instelring
- ⑦ Dioptrie-index
- ⑧ 0 (zero) dioptrieoppositie
- ⑨ Centrale koker

GELEVERDE ITEMS

| | |
|----------------------|----|
| Verrekijkers | ×1 |
| Lensdop oculair | ×1 |
| Lensdoppen objectief | ×2 |
| Beschermtas | ×1 |
| Draagriem | ×1 |

Oogschelpen

De afbeelding op pagina 3 geeft aan in welke richting de oogschelpen gedraaid moeten worden.

- Voor brildragers: gebruik de kleinste stand. Voor de nauwkeurige instelling van de beeldweergave kunt u ook gebruikmaken van een van de twee klikstops voordat de kleinste stand wordt bereikt.
- Voor niet-brildragers: gebruik de grootste stand. Voor de nauwkeurige instelling van uw oogpositie kunt u ook gebruikmaken van een van de twee klikstops voordat de grootste stand wordt bereikt.

Draagriem, oculair- en lensdoppen tijdens gebruik

Zie afbeeldingen A, B en C op pagina 3.

Draagriem

Bevestig de draagriem zoals getoond **(A)**. Let op dat de riem hierbij niet verdraait.

Lensdoppen objectief

U kunt ervoor kiezen de lensdoppen van het objectief tijdens het observeren aan de draagriem te hangen, zodat u deze niet kunt verliezen **(B)**.

Oculairdop

Tijdens het observeren van uw onderwerp kunt u twee dingen doen met de oculairdop.

- De dop verwijderen van de oculairs en hem aan de draagriem laten hangen.
- De dop verwijderen van de oculairs en vervolgens het rechter riempje van de dop losmaken en hem links aan de draagriem laten hangen **(B)**.

Doppen in hieronder beschreven volgorde aan riem bevestigen/van riem loshalen, zoals getoond in afbeelding **(C)**:

- Bevestigen: $c \rightarrow b \rightarrow a$
- Losmaken: $a \rightarrow b \rightarrow c$

Specificaties

De
It
Sv
NI
Ru
Pl
Fi
Cz
Ro
Hu

| Type: Dakprisma met centrale scherpstelling | | | | |
|---------------------------------------------|----------------------------------------------------------|---------------|---------------|---------------|
| Model | 8×30 | 10×30 | 8×42 | 10×42 |
| Vergrotingsfactor (×) | 8 | 10 | 8 | 10 |
| Effectieve diameter objectieflens (mm) | 30 | 30 | 42 | 42 |
| Beeldhoek (werkelijk) (°) | 8,7 | 6,6 | 7,2 | 7 |
| Beeldhoek (schijnbaar) (°)*1 | 62,6 | 59,9 | 53,4 | 62,9 |
| Beeldveld bij 1.000 meter/yd (m/ft) | 152/456 | 115/346 | 126/377 | 122/367 |
| Uittredepupil (mm) | 3,8 | 3,0 | 5,3 | 4,2 |
| Helderheid | 14,4 | 9,0 | 28,1 | 17,6 |
| Oogafstand (mm) | 15,4 | 15,4 | 20,2 | 15,7 |
| Kortste scherpstelafstand, ca. (m/ft) | 2,5/8,2 | 2,5/8,2 | 3,0/9,8 | 3,0/9,8 |
| Lengte (mm/in) | 125/4,9 | 125/4,9 | 152/6,0 | 150/5,9 |
| Breedte (mm/in) | 130/5,1 | 130/5,1 | 130/5,1 | 130/5,1 |
| Diepte (mm/in) | 52/2,0 | 52/2,0 | 54/2,1 | 54/2,1 |
| Gewicht (gr/oz) | 475/16,8 | 465/16,4 | 575/20,3 | 585/20,6 |
| Aanpassing afstand tussen pupillen (mm/in) | 56-72/2,2-2,8 | 56-72/2,2-2,8 | 56-72/2,2-2,8 | 56-72/2,2-2,8 |
| Waterdichte constructie | Waterdicht (tot 1 m/3,3 voet 10 minuten)*2, condensdicht | | | |

*1 Schijnbaar beeldveld is berekend op basis van de norm ISO14132-1:2002

*2 Niet ontworpen voor gebruik onder water

Waterdichtheid en ontwasemen:

- Alle getoonde modellen zijn waterdicht en het optische systeem is gegarandeerd schadevrij te gebruiken tot een diepte van 1 m (3,3 voet) voor maximaal 10 minuten.
- Kunnen zonder risico op schade worden gebruikt bij zeer hoge luchtvochtigheid, stoffige omstandigheden en regen.
- Dankzij het met stikstof gevulde ontwerp zijn ze condens- en schimmelbestendig.

Let op het volgende bij het gebruik van deze producten:

- De verrekijker kan niet onder water worden gebruikt. Stel deze ook niet bloot aan een hoge waterdruk zoals van stromend water.
- Om eventuele schade te voorkomen en om veiligheidsredenen moet het product, voordat u de bewegende delen instelt (scherpstelknop, oculair, etc.) droog zijn.

Om uw kijker in perfecte conditie te houden, is het raadzaam wanneer u het product regelmatig laat onderhouden door een geautoriseerde dealer.

Lens reinigen

Wanneer u voor het reinigen van de objectieflenzen van de verrekijker gebruikmaakt van een aerosol lensreiniger, houdt u de spuitbus op een afstand van minimaal 30 cm (11,8 in). Houd de spuitbus hierbij in beweging om te voorkomen dat het verdampte vloeibare gas zich op een plek concentreert.

Over de handleiding

- Geen enkel deel van de handleiding mag in enige vorm of op enige manier worden gereproduceerd, uitgezonden, overgenomen, opgeslagen op een terugzoeksysteem of worden vertaald in enige taal zonder voorafgaande schriftelijke toestemming van Nikon.
- Weergegeven afbeeldingen in deze handleiding kunnen afwijken van het werkelijke product.
- Nikon kan niet aansprakelijk worden gehouden voor enige fouten die deze handleiding bevat.
- Het uiterlijk, de specificaties en mogelijkheden van dit product kunnen zonder kennisgeving vooraf worden gewijzigd.

Предостережения

Ознакомьтесь также с документом «Бинокль: общие инструкции», который входит в его комплект, чтобы узнать важные предостережения, в том числе касательно мер обеспечения безопасности и мер предосторожности при работе с прибором.

Номенклатура

См. пронумерованные рисунки на стр. 3.

- 1 Наглазник
- 2 Ушко для крепления шейного ремня
- 3 Фокусирующее кольцо
- 4 Линзы объектива
- 5 Межзрачковое расстояние
- 6 Кольцо диоптрийной коррекции
- 7 Метка диоптрийной настройки
- 8 Позиция диоптрийной настройки 0 (ноль)
- 9 Центральный шарнир

ПРЕДМЕТЫ В КОМПЛЕКТЕ ПОСТАВКИ

| | |
|--------------------------|----|
| Бинокль | ×1 |
| Крышки линз окуляров | ×1 |
| Крышка объективной линзы | ×2 |
| Мягкий чехол | ×1 |
| Шейный ремень | ×1 |

Наглазники

Направления поворота наглазников см. на рисунке на стр. 3.

- Для пользователей, носящих очки: используйте в полностью сложенном положении. Чтобы точно выполнять настройку для зрения, можно также использовать любое из двух положений щелчка до достижения полностью сложенного положения.
- Для пользователей, не носящих очки: используйте в полностью выдвинутом положении. Чтобы точно настроить положение для глаз, можно также использовать любое из двух положений щелчка до достижения полностью выдвинутого положения.

Шейный ремень и крышки в процессе наблюдения

См. рисунки А, В и С на стр. 3.

Шейный ремень

Прикрепление шейного ремня проиллюстрировано на рис. (А). Особое внимание следует уделить отсутствию перекручивания ремня.

Крышка объективной линзы

Чтобы не потерять крышки линз объектива, на время съемки вы можете прикрепить их к ремню для фотокамеры (В).

Крышка окуляра

В процессе наблюдения за объектом крышки окуляров можно расположить двумя способами.

- Снять крышки с окуляров и оставить их висеть на шейном ремне.
- Снять крышки с окуляров, после чего отсоединить правый ремень от крышки и оставить ее висеть на левом шейном ремне (см. рис. В).

Прикрепите или снимите крышки, как показано на рис. (С), в следующем порядке:

- Прикрепление: $c \rightarrow b \rightarrow a$
- Снятие: $a \rightarrow b \rightarrow c$

Технические характеристики

De
It
Sv
NI
Ru
Pl
Fi
Cz
Ro
Hu

| Тип: Бинокль с крышеобразной призмой и центральной фокусировкой | | | | |
|-----------------------------------------------------------------|-----------------------------------------------------------------------|---------------|---------------|---------------|
| Модель | 8×30 | 10×30 | 8×42 | 10×42 |
| Увеличение (крат) | 8 | 10 | 8 | 10 |
| Эффективный диаметр линзы объектива (мм) | 30 | 30 | 42 | 42 |
| Угловое поле зрения (видимое) (°) | 8,7 | 6,6 | 7,2 | 7 |
| Угловое поле зрения (видимое) (°)*1 | 62,6 | 59,9 | 53,4 | 62,9 |
| Поле зрения на удалении 1.000 м/ярдов (м/футы) | 152/456 | 115/346 | 126/377 | 122/367 |
| Выходной зрачок (мм) | 3,8 | 3,0 | 5,3 | 4,2 |
| Яркость | 14,4 | 9,0 | 28,1 | 17,6 |
| Удаление выходного зрачка (мм) | 15,4 | 15,4 | 20,2 | 15,7 |
| Мин. расстояние фокусировки, приблиз. (м/футы) | 2,5/8,2 | 2,5/8,2 | 3,0/9,8 | 3,0/9,8 |
| Длина (мм/дюймы) | 125/4,9 | 125/4,9 | 152/6,0 | 150/5,9 |
| Ширина (мм/дюймы) | 130/5,1 | 130/5,1 | 130/5,1 | 130/5,1 |
| Толщина (мм/дюймы) | 52/2,0 | 52/2,0 | 54/2,1 | 54/2,1 |
| Вес (г/унции) | 475/16,8 | 465/16,4 | 575/20,3 | 585/20,6 |
| Регулировка межзрачкового расстояния (мм/дюймы) | 56-72/2,2-2,8 | 56-72/2,2-2,8 | 56-72/2,2-2,8 | 56-72/2,2-2,8 |
| Водонепроницаемая конструкция | Защита от воды (до 1 м/3,3 фута на 10 минут)*2, защита от запотевания | | | |

*1 Видимое поле зрения рассчитано на основе стандарта ISO14132-1:2002

*2 Не предназначена для использования под водой

О водонепроницаемости и предотвращении запотевания:

- Все модели, показанные на иллюстрациях, являются водозащищенными и не будут повреждены при погружении или падении в воду на максимальную глубину до 1 м (3,3 фута) на время до 10 минут.
- Бинокль может использоваться без риска повреждения в условиях повышенной влажности, запыленности или под дождем.
- Заполнение азотом делает конструкцию бинокля стойкой к конденсации и плесени.

При использовании данных изделий соблюдайте следующие указания:

- Бинокль нельзя использовать под водой. Кроме того, не подвергайте его высокому давлению воды (например, не погружайте бинокль в проточную воду).
- В целях предотвращения поломки и обеспечения безопасности, перед выполнением регулировок подвижных частей данных изделий (ручка фокусировки, окуляр и т.д.) следует протереть любую имеющуюся на них влагу.

Для поддержания биноклей в отличном состоянии рекомендуется проводить регулярное техническое обслуживание у официального дилера.

Очистка линзы

Если для очистки линз объектива бинокля используется пылеочиститель аэрозольного типа, держите баллончик с очистителем вертикально на расстоянии не менее 30 см (11,8 дюймы) от поверхности линзы и перемещайте его во избежание испарения сжиженного газа в одной точке.

О данном руководстве

- Данное руководство запрещается воспроизводить, передавать, преобразовывать, хранить в поисковой системе или переводить на любой язык в любой форме любыми средствами без предварительного письменного разрешения от компании Nikon.
- Иллюстрации, представленные в этом руководстве, могут отличаться от реального продукта.
- Компания Nikon не несет ответственности за любые ошибки в этом руководстве.
- Внешний вид данного изделия, его характеристики и возможности могут быть изменены без предварительного уведомления.

Środki ostrożności

Ważne środki ostrożności, w tym przestrogi dotyczące bezpieczeństwa i przestrogi dotyczące obsługi, są podane w ogólnych instrukcjach dotyczących korzystania z lornetki zawartych w opakowaniu produktu.

Nazewnictwo

Postępuj w sposób pokazany na ponumerowanych zdjęciach umieszczonych na stronie 3.

- ① Muszla oczna
- ② Ucho na pasek szyjny
- ③ Pierścień ustawiania ostrości
- ④ Soczewki obiektywu
- ⑤ Odległość między źrenicami
- ⑥ Pierścień ustawiania dioptrażu
- ⑦ Indeks dioptrażu
- ⑧ Pozycja 0 (zero) dioptrii
- ⑨ Centralne pokrętko

DOSTARCZONE ELEMENTY

| | |
|----------------------------|----|
| Lornetka | ×1 |
| Pokrywa okularów | ×1 |
| Pokrywy soczewek obiektywu | ×2 |
| Miękki futerał | ×1 |
| Pasek na szyję | ×1 |

Muszle oczne

Kierunek, w który należy obracać muszle oczne, pokazano na obrazie na stronie 3.

- W przypadku osób noszących okulary, używać całkowicie wsuniętych. Aby dokładnie wyregulować widoczność, można również użyć jednej z dwóch ustalonych pozycji przed całkowitym wysunięciem.
- W przypadku osób które nienoszą okularów, używać całkowicie wysuniętych. Aby dokładnie wyregulować pozycję oczu, można również użyć jednej z dwóch ustalonych pozycji przed całkowitym wysunięciem.

Pasek na szyję i pokrywy podczas obserwacji

Postępuj w sposób pokazany na ilustracjach A, B i C na stronie 3.

Pasek na szyję

Przymocuj pasek na szyję tak jak to pokazano na ilustracji **(A)**, uważając, aby go nie przekręcić.

Pokrywy soczewek obiektywu

Podczas obserwacji można zawiesić osłony na obiektywy na pasku na szyję, aby ich nie zgubić **(B)**.

Pokrywa okularu

Podczas obserwacji obiektu istnieją dwie możliwości ustawienia pokrywy okularu.

- Zdejmij pokrywę okularu i pozwól jej zwisać na pasku szyjnym.
- Zdejmij pokrywę okularu, odczep prawy pasek od pokrywy i pozwól jej zwisać na lewym pasku szyjnym **(B)**.

Aby zamocować/odczepić pokrywy od paska szyjnego w sposób pokazany na ilustracji **(C)**, należy postępować w następującej kolejności:

- Mocowanie: $c \rightarrow b \rightarrow a$
- Odczepianie: $a \rightarrow b \rightarrow c$

Specyfikacje

| Typ: Pryzmat o układzie dachowym z centralnym ogniskowaniem | | | | |
|-------------------------------------------------------------|-------------------------------------------------------------------|---------------|---------------|---------------|
| Model | 8×30 | 10×30 | 8×42 | 10×42 |
| Powiększenie (×) | 8 | 10 | 8 | 10 |
| Efektywna średnica soczewki obiektywu (mm) | 30 | 30 | 42 | 42 |
| Pole widzenia (rzeczywiste) (°) | 8,7 | 6,6 | 7,2 | 7 |
| Pole widzenia (pozorne) (°)*1 | 62,6 | 59,9 | 53,4 | 62,9 |
| Pole widzenia przy 1.000 m/jardach (m/stopy) | 152/456 | 115/346 | 126/377 | 122/367 |
| Żrenica wyjściowa (mm) | 3,8 | 3,0 | 5,3 | 4,2 |
| Jasność | 14,4 | 9,0 | 28,1 | 17,6 |
| Oddalenie źrenicy wyjściowej (mm) | 15,4 | 15,4 | 20,2 | 15,7 |
| Mała odległość ogniskowania, ok. (m/stopy) | 2,5/8,2 | 2,5/8,2 | 3,0/9,8 | 3,0/9,8 |
| Długość (mm/cale) | 125/4,9 | 125/4,9 | 152/6,0 | 150/5,9 |
| Szerokość (mm/cale) | 130/5,1 | 130/5,1 | 130/5,1 | 130/5,1 |
| Głębokość (mm/cale) | 52/2,0 | 52/2,0 | 54/2,1 | 54/2,1 |
| Ciężar (g/uncje) | 475/16,8 | 465/16,4 | 575/20,3 | 585/20,6 |
| Regulacja odległości między źrenicami (mm/cale) | 56-72/2,2-2,8 | 56-72/2,2-2,8 | 56-72/2,2-2,8 | 56-72/2,2-2,8 |
| Wodoszczelna konstrukcja | Wodoszczelne (do 1 m/3,3 stopy przez 10 minut)*2, odporne na mgłę | | | |

*1 Pozorne pole widzenia jest obliczane na podstawie normy ISO14132-1:2002

*2 Nieprzeznaczone do używania pod wodą

Informacje na temat wodoszczelności i odporności na zaparowywanie:

- Wszystkie przedstawione modele są wodoszczelne i nie zachodzi ryzyko uszkodzenia układu optycznego po zanurzeniu lub upadku do wody na głębokość 1 m (3,3 stopy) przez maksymalnie 10 minut.
- Możliwość używania przy dużej wilgotności, zapyleeniu i w deszczu bez ryzyka uszkodzenia.
- Wypełniona azotem konstrukcja sprawia, że są odporne na skraplanie i pleśń.

Podczas używania produktów należy przestrzegać następujących zaleceń:

- Lornetka nie nadaje się do użytku pod wodą. Nie wolno również poddawać jej działaniu wysokiego ciśnienia, na przykład przez umieszczenie jej w strumieniu bieżącej wody.
- Przed przystąpieniem do regulacji ruchomych elementów (pokręta ogniskowania, okulary itd.) należy usunąć wilgoć z produktów, aby zapobiec uszkodzeniu i ze względów bezpieczeństwa.

Aby zapewnić doskonały stan lornetki, zaleca się regularne zlecenie prac serwisowych autoryzowanemu dystrybutorowi.

Czyszczenie soczewek

W trakcie używania aerozolowego środka do czyszczenia soczewek pojemnik należy trzymać pionowo w odległości co najmniej 30 cm (11,8 cale) od powierzchni soczewek i poruszać pojemnikiem w taki sposób, aby nie koncentrować odparowanego gazu płynnego w jednym miejscu.

Informacje o instrukcji

- Bez uzyskania wcześniejszej pisemnej zgody firmy Nikon nie wolno kopiować, przysyłać, przepisywać, przechowywać w systemach wyszukiwania ani tłumaczyć na żaden język w żadnej postaci i za pośrednictwem żadnych środków żadnego z fragmentów niniejszej instrukcji.
- Ilustracje przedstawione w niniejszej instrukcji mogą różnić się od rzeczywistego produktu.
- Firma Nikon nie odpowiada za żadne błędy, jakie może zawierać niniejsza instrukcja obsługi.
- Wygląd tego produktu, jego dane techniczne i możliwości mogą ulec zmianie bez wcześniejszego powiadomienia.

Varotoimet

Tutustu myös tuotepakkaukseen sisältyviin kiikarin yleisohjeisiin, joissa on tärkeitä tietoja mukaan lukien turvallisuushuomautukset ja käyttöhuomautukset.

Nimitykset

Katso numeroidut kuvat sivulla 3.

- ① Silmäsuppilo
- ② Kaulahihnan reikä
- ③ Tarkennusrenkas
- ④ Objektiivilinssi
- ⑤ Silmien pupillin välinen etäisyys
- ⑥ Diopterin säätörengas
- ⑦ Diopterin osoitin
- ⑧ Diopterin 0-asento (nolla)
- ⑨ Keskirunko

TOIMITUKSEN SISÄLTÖ

| | |
|------------------|----|
| Kiikari | ×1 |
| Okulaarisuoja | ×1 |
| Linssisuojuukset | ×2 |
| Pehmeä kotelo | ×1 |
| Kaulahihna | ×1 |

Silmäsuppilot

Katso silmäsuppiloiden kiertosuunnat kuvasta sivulla 3.

- Jos käytät silmälaseja, käytä täysin sisään kierrettynä. Voit säätää näkymän tarkasti myös käyttämällä jompaa kumpaa kahdesta pykälästä ennen kokonaan sisään kiertämistä.
- Jos et käytä silmälaseja, käytä täysin ulos kierrettynä. Voit säätää silmien asennon tarkasti myös käyttämällä jompaa kumpaa kahdesta pykälästä ennen kokonaan ulos kiertämistä.

Kaulahihna ja suojukset katselemisen aikana

Katso kuvat A, B ja C sivulla 3.

Kaulahihna

Kiinnitä kaulahihna kuvan mukaisesti **(A)** ja vältä hihnan kiertymistä.

Linssisuojuukset

Voit halutessasi ripustaa objektiivin linssisuojuukset kaulahihnaan katselemisen ajaksi, jotta et hävitä niitä **(B)**.

Okulaarisuoja

Voit laittaa okulaarisuojan kahteen asentoon havaintokohteen katselemisen aikana.

- Poista okulaarisuoja okulaareista ja laske se riippumaan kaulahihnasta.
- Poista okulaarisuoja okulaareista, irrota oikeanpuoleinen hihna suojasta ja laske se riippumaan vasemmanpuoleisesta kaulahihnasta **(B)**.

Kiinnitä suojukset hihnaan tai irrota hihnasta kuvan **(C)** mukaisesti seuraavassa järjestyksessä:

- Kiinnitys: $c \rightarrow b \rightarrow a$
- Irrotus: $a \rightarrow b \rightarrow c$

Tekniset tiedot

De
It
Sv
NI
Ru
Pl
Fi
Cz
Ro
Hu

| Tyyppi: kattoprisma, keskitarkennus | | | | |
|--------------------------------------------------------|----------------------------------------------------------------------------|---------------|---------------|---------------|
| Malli | 8×30 | 10×30 | 8×42 | 10×42 |
| Suurenus (x) | 8 | 10 | 8 | 10 |
| Objektiivin linssin tehollinen läpimitta (mm) | 30 | 30 | 42 | 42 |
| Kulmamääräinen näkökenttä (todellinen) (°) | 8,7 | 6,6 | 7,2 | 7 |
| Kulmamääräinen näkökenttä (näennäinen) (°)*1 | 62,6 | 59,9 | 53,4 | 62,9 |
| Näkökenttä etäisyydellä 1.000 m/jardia (m/jalkaa) | 152/456 | 115/346 | 126/377 | 122/367 |
| Lähtöaukko (mm) | 3,8 | 3,0 | 5,3 | 4,2 |
| Kirkkaus | 14,4 | 9,0 | 28,1 | 17,6 |
| Katseluetäisyys (mm) | 15,4 | 15,4 | 20,2 | 15,7 |
| Lähitarkennusetäisyys, likimääräinen (m/jalkaa) | 2,5/8,2 | 2,5/8,2 | 3,0/9,8 | 3,0/9,8 |
| Pituus (mm/tuumaa) | 125/4,9 | 125/4,9 | 152/6,0 | 150/5,9 |
| Leveys (mm/tuumaa) | 130/5,1 | 130/5,1 | 130/5,1 | 130/5,1 |
| Syvyys (mm/tuumaa) | 52/2,0 | 52/2,0 | 54/2,1 | 54/2,1 |
| Paino (g/unssia) | 475/16,8 | 465/16,4 | 575/20,3 | 585/20,6 |
| Silmien pupillien välisen etäisyyden säätö (mm/tuumaa) | 56-72/2,2-2,8 | 56-72/2,2-2,8 | 56-72/2,2-2,8 | 56-72/2,2-2,8 |
| Vesitiivis rakenne | Vesitiivis (10 minuuttia enintään 1 m/3,3 jalkaa syvyydessä)*2, sumutiivis | | | |

*1 Näennäinen näkökenttä on laskettu ISO 14132-1:2002 -standardin perusteella

*2 Ei vedenalaiseen käyttöön

Tietoja vesitiiviyydestä ja huurun poistosta:

- Kaikki mallit ovat vesitiiviitä, eivätkä optiset järjestelmät vahingoitu siitä, jos kiikari upotetaan tai pudotetaan veteen enintään 1 m (3,3 jalkaa) syvyydelle enintään kymmeneksi minuutiksi.
- Voidaan käyttää kosteissa, pölyisissä tai sateisissa olosuhteissa ilman vahingoittumisen vaaraa.
- Tyypitätteiset mallit ovat huurtumattomat eivätkä muodosta hometta.

Huomioi seuraavat asiat näiden tuotteiden käytössä:

- Näitä kiikareita ei voi käyttää veden alla. Niitä ei saa myöskään altistaa suurelle vesipaineelle esimerkiksi juoksevan veden alla.
- Mahdollinen kosteus tulee pyyhkiä pois ennen liikkuvien osien (tarkennusnuppi, okulaari, jne.) säätämistä sekä vahinkojen estämiseksi että turvallisuuden vuoksi.

Jotta kiikaris pisyisi aina erinomaisessa kunnossa, suosittelemme valtuutetun myyjän tekemää säännöllistä huoltoa.

Linssin puhdistus

Jos puhdistat kiikarin objektiivilinssejä aerosolityyppisellä puhdistusaineella, varmista, että pidät purkkia pystyssä vähintään 30 cm (11,8 tuumaa) etäisyydellä linssin pinnasta ja liikutat sitä samaan aikaan niin, ettei höyrystynyt nestekaasu kohdistu vain yhteen pisteeseen.

Käyttöohjeesta

- Mitään käyttöohjeen osaa ei saa monistaa, levittää, jäljentää, tallentaa tiedonhakujärjestelmään tai kääntää millekään kielellä missään muodossa, millään tavalla, ilman Nikonin etukäteistä kirjallista suostumusta.
- Tässä käyttöohjeessa olevat kuvat voivat poiketa todellisesta tuotteesta.
- Nikon ei vastaa mistään tämän käyttöohjeen mahdollisesti sisältämistä virheistä.
- Tämän tuotteen ulkonäkö, tekniset tiedot ja ominaisuudet voivat muuttua ilman ennakoilmoitusta.

Opatření

Seznamte se rovněž se všeobecnými pokyny k binokulárním dalekohledům, které byly dodány v balení produktu. Obsahují důležitá bezpečnostní opatření a opatření pro bezpečnost provozu.

Názvosloví

Podívejte se na číslované obrázky na straně 3.

- ① Očnice
- ② Očko na řemínek na krk
- ③ Zaostřovací kroužek
- ④ Objektiv
- ⑤ Mezioční vzdálenost
- ⑥ Kroužek pro dioptrickou korekci
- ⑦ Stupnice dioptrické korekce
- ⑧ Značka odpovídající 0 (nulovým) dioptriím
- ⑨ Středová hřídelka

OBSAH DODÁVKY

| | |
|------------------------|----|
| Binokulární dalekohled | ×1 |
| Krytka okuláru | ×1 |
| Krytky objektivů | ×2 |
| Měkké pouzdro | ×1 |
| Řemínek na krk | ×1 |

Očnice

Směry, kterými je nutné otáčet očnicemi, najdete na obrázku na straně 3.

- Nosíte-li brýle, pak úplně zasuňte. K přesnému nastavení pohledu můžete využít také některou ze dvou zacvakávacích mezipoloh před plným zasunutím.
- Nenosite-li brýle, vysuňte na maximum. K přesnému nastavení polohy oka můžete využít také některou ze dvou zacvakávacích mezipoloh před plným vysunutím.

Řemínek na krk a krytky během pozorování

Podívejte se na obrázky A, B a C na straně 3.

Řemínek na krk

Řemínek na krk připevněte podle fotografie **(A)** a dbejte na to, aby nebyl překroucený.

Krytky objektivů

Během používání můžete nechat krytky čoček objektivu viset na řemínku na krk, aby se neztratily **(B)**.

Krytka očníce

Při pozorování objektů lze krytku očníce umístit dvěma různými způsoby.

- Vyjměte krytku očníce z okuláru a nechte ji volně viset na řemínku.
- Vyjměte krytku očníce z okulárů, pak odepněte pravý řemínek z krytky a nechte jej volně viset z levého nákrčního řemínku **(B)**.

Krytky připojte nebo odpojte k nebo od řemínku podle obrázku **(C)** v následujícím pořadí:

- Připnutí: $c \rightarrow b \rightarrow a$
- Odepnutí: $a \rightarrow b \rightarrow c$

Specifikace

De
It
Sv
NI
Ru
Pl
Fi
Cz
Ro
Hu

| Typ: střežový hranol s centrálním zaostřováním | | | | |
|-----------------------------------------------------|-----------------------------------------------------------------------------|---------------|---------------|---------------|
| Model | 8×30 | 10×30 | 8×42 | 10×42 |
| Zvětšení (x) | 8 | 10 | 8 | 10 |
| Účinný průměr objektivu (mm) | 30 | 30 | 42 | 42 |
| Úhel zorného pole (reálný) (°) | 8,7 | 6,6 | 7,2 | 7 |
| Úhel zorného pole (zdánlivý) (°)*1 | 62,6 | 59,9 | 53,4 | 62,9 |
| Zorné pole ve vzdálenosti 1.000 m/yardech (m/stopa) | 152/456 | 115/346 | 126/377 | 122/367 |
| Výstupní pupila (mm) | 3,8 | 3,0 | 5,3 | 4,2 |
| Světelnost | 14,4 | 9,0 | 28,1 | 17,6 |
| Oční reliéf (mm) | 15,4 | 15,4 | 20,2 | 15,7 |
| Krátká zaostřovací vzdálenost, cca (m/stopa) | 2,5/8,2 | 2,5/8,2 | 3,0/9,8 | 3,0/9,8 |
| Délka (mm/palce) | 125/4,9 | 125/4,9 | 152/6,0 | 150/5,9 |
| Šířka (mm/palce) | 130/5,1 | 130/5,1 | 130/5,1 | 130/5,1 |
| Hloubka (mm/palce) | 52/2,0 | 52/2,0 | 54/2,1 | 54/2,1 |
| Hmotnost (g/unce) | 475/16,8 | 465/16,4 | 575/20,3 | 585/20,6 |
| Úprava mezoioční vzdálenosti (mm/palce) | 56-72/2,2-2,8 | 56-72/2,2-2,8 | 56-72/2,2-2,8 | 56-72/2,2-2,8 |
| Vodotěsná konstrukce | Vodotěsné (až do 1 m/3,3 stopy po dobu 10 minut)*2, odolnost proti zamlžení | | | |

*1 Zdánlivé zorné pole je vypočítáno podle normy ISO14132-1:2002

*2 Není určeno pro použití pod vodou

O vodotěsnosti a odmlžování:

- Všechny zde prezentované modely jsou vodotěsné, to znamená, že se jejich optická soustava nepoškodí ponořením nebo upuštěním do vody o maximální hloubce 1 m (3,3 stopa) na dobu až 10 minut.
- Lze je bez rizika používat i ve velmi vlhkém a prašném prostředí, dokonce i za deště.
- Jsou plněné dusíkem, který je chrání proti zamlžení zevnitř a proti vzniku plísní.

Při používání těchto výrobků dodržujte následující zásady:

- Tento dalekohled nelze používat pod vodou. Rovněž jej nevystavujte silnému tlaku vody, například proudící.
- Aby se předešlo škodám a z bezpečnostních důvodů doporučujeme z těchto výrobků před každou změnou polohy pohyblivých částí (zaostřovací knoflík, okulár atd.) nejprve setřít vlhkost.

Pro uchování dalekohledu v perfektním stavu doporučujeme pravidelné servisní kontroly u autorizovaného prodejce.

Čištění čoček

Při čištění binokulárního dalekohledu aerosolovým odstraňovačem prachu držte nádobu ve svislé poloze ve vzdálenosti minimálně 30 cm (11,8 palce) od povrchu čočky a pohybujte nádobou, aby odpařující se kapalný plyn nedopadal na jedno místo.

O příručce

- Žádná část této příručky nesmí být reprodukována, přenášena, přepisována, ukládána do systému pro opětovné zpřístupnění ani překládána do jakéhokoli jazyka, a to jakoukoli formou a jakýmikoli prostředky, bez předchozího písemného svolení společnosti Nikon.
- Ilustrace zobrazené v této příručce se mohou lišit od skutečného výrobku.
- Společnost Nikon nenese odpovědnost za jakékoli případné chyby, které může tato příručka obsahovat.
- Vzhled, specifikace a funkce tohoto výrobku mohou být změněny bez předchozího upozornění.

Precauții

Pentru informații importante, inclusiv măsuri de protecție și precauții de operare, vă rugăm să citiți instrucțiunile generale pentru binoclu, incluse în ambalajul produsului.

Denumirile utilizate

Vă rugăm să vedeți imaginile numerotate de la pagina 3.

- ① Vizor
- ② Gaură curea pentru gât
- ③ Inel de focalizare
- ④ Lentile obiectiv
- ⑤ Distanța interpupilară
- ⑥ Inel de reglare dioptru
- ⑦ Index dioptrii
- ⑧ Poziția 0 (zero) a dioptriilor
- ⑨ Ax central

ARTICOLE FURNIZATE

| | |
|-------------------------|----|
| Binoclu | ×1 |
| Capac pentru ocular | ×1 |
| Capace lentile obiectiv | ×2 |
| Toc moale | ×1 |
| Curea de gât | ×1 |

Vizoare

Pentru direcțiile în care trebuie să rotiți vizoarele, vă rugăm să vedeți imaginea de la pagina 3.

- A se folosi retras în întregime la persoanele care poartă ochelari. De asemenea, pentru a regla precis imaginea vizualizată, puteți folosi una dintre cele două poziții de oprire, înainte de a ajunge în poziția retras complet.
- A se folosi extins în întregime la persoanele care nu poartă ochelari. De asemenea, pentru a regla precis poziția ochilor, puteți folosi una dintre cele două poziții de oprire, înainte de a ajunge în poziția complet extins.

Cureaua de gât și capacele în timpul observării

Vă rugăm să vedeți imaginile A, B și C de la pagina 3.

Cureaua de gât

Atașați cureaua pentru gât după cum este ilustrat **(A)**, acordând o atenție specială pentru a evita răsucirea curelei.

Capace lentile obiectiv

Dacă doriți, puteți atârna capacele obiectivelor de cureaua pentru gât în timpul observării, pentru a nu le pierde **(B)**.

Capacul ocularului

Sunt două moduri în care puteți așeza capacul pentru ocular în timp ce observați subiectul dumneavoastră.

- Îndepărtați capacul pentru ocular de pe ocular și lăsați-l să atârne de cureaua pentru gât.
- Îndepărtați capacul pentru ocular de pe ocular, apoi detașați cureaua din dreapta de pe capac și lăsați-l să atârne de cureaua pentru gât din stânga **(B)**.

Atașați/detașați capacele de la cureaua de gât așa cum se arată în imaginea **(C)** în ordinea următoare:

- Atașarea: $c \rightarrow b \rightarrow a$
- Detașarea: $a \rightarrow b \rightarrow c$

Specificații

De
It
Sv
NI
Ru
Pl
Fi
Cz
Ro
Hu

| Tipul: Tip de focalizare prismă cu acoperiș | | | | |
|-------------------------------------------------------|-----------------------------------------------------------------------------|---------------|---------------|---------------|
| Model | 8×30 | 10×30 | 8×42 | 10×42 |
| Mărire (×) | 8 | 10 | 8 | 10 |
| Diametrul efectiv al lentilelor obiectivului (mm) | 30 | 30 | 42 | 42 |
| Câmpul angular de vedere (real) (°) | 8,7 | 6,6 | 7,2 | 7 |
| Câmpul angular de vedere (aparent) (°)*1 | 62,6 | 59,9 | 53,4 | 62,9 |
| Câmpul de vedere la 1.000 m/iarzi (m/picioare) | 152/456 | 115/346 | 126/377 | 122/367 |
| Pupila de ieșire (mm) | 3,8 | 3,0 | 5,3 | 4,2 |
| Luminozitatea | 14,4 | 9,0 | 28,1 | 17,6 |
| Compensare pentru ochi (mm) | 15,4 | 15,4 | 20,2 | 15,7 |
| Distanța apropiată de focalizare, aprox. (m/picioare) | 2,5/8,2 | 2,5/8,2 | 3,0/9,8 | 3,0/9,8 |
| Lungime (mm/inch) | 125/4,9 | 125/4,9 | 152/6,0 | 150/5,9 |
| Lățime (mm/inch) | 130/5,1 | 130/5,1 | 130/5,1 | 130/5,1 |
| Adâncime (mm/inch) | 52/2,0 | 52/2,0 | 54/2,1 | 54/2,1 |
| Greutate (g/uncii) | 475/16,8 | 465/16,4 | 575/20,3 | 585/20,6 |
| Reglaj pentru distanța interpupilară (mm/inch) | 56-72/2,2-2,8 | 56-72/2,2-2,8 | 56-72/2,2-2,8 | 56-72/2,2-2,8 |
| Structură etanșă la apă | Etanș la apă (până la 1 m/3,3 picioare timp de 10 minute)*2, etanș la ceață | | | |

*1 Câmpul vizual aparent se calculează conform standardului ISO14132-1:2002

*2 Nu este proiectat pentru a fi utilizat în mediul subacvatic

Informații despre impermeabilitate și dezaburire:

- Toate modelele prezentate sunt rezistente la apă și nu vor suferi deteriorări ale sistemului optic dacă sunt scufundate sau scăpate în apă la o adâncime maximă de 1 m (3,3 picioare) timp de până la 10 minute.
- Pot fi folosite în condiții de umiditate crescută, praf și ploaie, fără risc de deteriorare.
- Modelele umplute cu azot sunt rezistente la condens și mucegai.

Aveți în vedere următoarele la folosirea acestor produse:

- Binoclul nu poate fi utilizat în mediu subacvatic. De asemenea, nu îl supuneți la presiunea puternică a apei, de exemplu cea provenită de la apa curgătoare.
- Orice urmă de umezeală trebuie să fie ștersă înainte de reglarea părților mobile (buton de focalizare, ocular etc) ale acestor produse, pentru a preveni deteriorarea sau din motive de siguranță.

Pentru păstrarea binoclului în condiții perfecte de funcționare, se recomandă efectuarea reviziilor regulate la un dealer autorizat.

Curățarea lentilelor

Dacă la curățarea lentilelor obiectivului binoclului utilizați o soluție de curățare a prafului pe bază de aerosoli, țineți recipientul vertical, la cel puțin 30 de cm (11,8 inch) față de suprafața lentilei, în timp ce mișcați recipientul pentru a evita concentrarea gazului lichid vaporizat într-un singur punct.

Despre manual

- Nicio parte a manualului nu poate fi reprodușă, transmisă, transcrisă, păstrată într-un sistem de recuperare sau tradusă în orice limbă, în orice formă și prin orice mijloace, fără acordul scris prealabil al Nikon.
- Figurile prezentate în acest manual pot să difere față de produsul real.
- Nikon nu este responsabil de nicio eroare pe care o poate conține acest manual.
- Aspectul, specificațiile și capacitățile acestui produs pot fi modificate fără notificare prealabilă.

Óvintézkedések

Kérjük, a kapcsolódó fontos óvintézkedésekről, beleértve a biztonsági és használati óvintézkedéseket, olvassa el a termék csomagolásában található, a távcsőre vonatkozó általános útmutatót is.

Szójegyzék

Lásd a 3. oldalon lévő számozott ábrákat.

- ① Szemkagyló
- ② Nyakpánt fűzőlyuka
- ③ Fókuszálógyűrű
- ④ Objektívlencse
- ⑤ Pupillák közötti távolság
- ⑥ Dioptriaállító-gyűrű
- ⑦ Dioptriaindex
- ⑧ 0 (zéró) dioptriás helyzet
- ⑨ Középső tengely

A CSOMAG TARTALMA

| | |
|-----------------------|----|
| Kétcsöves távcső | ×1 |
| Szemlencse sapkája | ×1 |
| Objektívlencse sapkái | ×2 |
| Puha tok | ×1 |
| Nyakpánt | ×1 |

Szemkagyló

A szemkagylók forgatási irányait lásd a 3. oldalon lévő ábrán.

- Ha szemüveges, legyen teljesen behúzva. A nézet pontos beállításához a teljesen behúzott helyzet előtti két kattánás bármelyikének megfelelő beállítást is használhatja.
- Ha nem szemüveges, legyen teljesen kitolva. A szemhelyzet pontos beállításához a teljesen kitolt helyzet előtti két kattánás bármelyikének megfelelő beállítást is használhatja.

Nyakpánt és sapkák a megfigyelés közben

Lásd a 3. oldalon lévő A, B és C ábrákat.

Nyakpánt

Erősítse fel a nyakpántot az **(A)**. ábrán látható módon, ügyelve rá, hogy a szíj ne csavarodjon meg.

Objektívlencse sapkái

Hasznos lehet az objektívlencsék kupakjait megfigyelés közben ráakasztani a tartószíjra, hogy ne veszítse el azokat **(B)**.

Szemlencsesapka

A szemlencse sapkáját kétféleképpen pozícionálhatja a távcső használata közben.

- Leveszi a sapkát a szemlencséről és hagyja, hogy lelógjon a nyakpánton.
- Leveszi a sapkát szemlencséről, leakasztja róla a jobb szíjat és hagyja, hogy lelógjon a nyakpánt bal oldalán **(B)**.

A **(C)** abranak megfelelően az alábbi sorrendben erősítse fel/valassza le a sapkakat a nyakpántrol:

- Felerősítés: $c \rightarrow b \rightarrow a$
- Leválasztás: $a \rightarrow b \rightarrow c$

Specifikációk

De
It
Sv
NI
Ru
Pl
Fi
Cz
Ro
Hu

| Típus: Felső prizmás, középen fókuszáló | | | | |
|-------------------------------------------------|----------------------------------------------------------------|---------------|---------------|---------------|
| Modell | 8×30 | 10×30 | 8×42 | 10×42 |
| Nagyítás (x) | 8 | 10 | 8 | 10 |
| Az objektívlencse tényleges átmérője (mm) | 30 | 30 | 42 | 42 |
| Valós látószög (°) | 8,7 | 6,6 | 7,2 | 7 |
| Látszólagos látószög (°)*1 | 62,6 | 59,9 | 53,4 | 62,9 |
| Látómező 1.000 m/yardon esetén (m/láb) | 152/456 | 115/346 | 126/377 | 122/367 |
| Betekintő lencse (mm) | 3,8 | 3,0 | 5,3 | 4,2 |
| Fényerősség | 14,4 | 9,0 | 28,1 | 17,6 |
| Betekintési távolság (mm) | 15,4 | 15,4 | 20,2 | 15,7 |
| Körülbelüli közelfókusz távolság (m/láb) | 2,5/8,2 | 2,5/8,2 | 3,0/9,8 | 3,0/9,8 |
| Hosszúság (mm/hüvelyk) | 125/4,9 | 125/4,9 | 152/6,0 | 150/5,9 |
| Szélesség (mm/hüvelyk) | 130/5,1 | 130/5,1 | 130/5,1 | 130/5,1 |
| Vastagság (mm/hüvelyk) | 52/2,0 | 52/2,0 | 54/2,1 | 54/2,1 |
| Tömeg (g/uncia) | 475/16,8 | 465/16,4 | 575/20,3 | 585/20,6 |
| Pupillák közti távolság beállítása (mm/hüvelyk) | 56-72/2,2-2,8 | 56-72/2,2-2,8 | 56-72/2,2-2,8 | 56-72/2,2-2,8 |
| Vízálló szerkezet | Vízálló (max. 1 m / 3,3 láb mélységig és 10 percig)*2, kódálló | | | |

*1 A látszólagos látómező az ISO14132-1:2002 szabvány szerint számítva

*2 Víz alatti használatra nem alkalmas

Vízállóság és páramentesítés:

- Az itt feltüntetett típusok mindegyike vízálló, és az optikai rendszerük nem károsodik, ha legfeljebb 1 m (3,3 láb) mély vízbe esnek, és nem maradnak ott 10 percnél tovább.
- Magas páratartalmú, poros és esős időben is használhatók anélkül, hogy veszélynek lennének kitéve.
- A nitrogénes töltetnek köszönhetően ellenállnak a páralecsapódásnak és a penészesnek.

A termékek használatakor vegye figyelembe az alábbiakat:

- A távcső nem használható víz alatt. Ezenkívül nagy víznyomásnak sem szabad kiténie, például folyó víz alatt.
- A mozgatható részek (fókuszáló gomb, szemlencse stb.) beállítása előtt töröljön le minden nedvességet a károsodás elkerülése, valamint a biztonság megőrzése érdekében.

Távcsöve kitűnő állapotban tartásához hivatalos viszonteladó által végzett, rendszeres karbantartás javasolt.

A lencsék tisztítása

Ha a lencséket aeroszolos lencsetisztítóval tisztítja, a flakont legalább 30 cm (11,8 hüvelyk)-re tartsa a lencse felületétől, és mozgassa a flakont, hogy a permet ne egy ponton érje a lencsét.

Néhány szó a kézikönyvről

- A Nikon előzetes írásbeli engedélye nélkül tilos a kézikönyv bármely részét, bármilyen formában és bármilyen módon lemásolni, átadni, átírni, visszakereshető rendszerben tárolni vagy bármely nyelvre lefordítani.
- A kézikönyv illusztrációi eltérhetnek a tényleges terméktől.
- A Nikon nem tehető felelőssé a kézikönyvben esetleg előforduló bármilyen hiba miatt.
- A készülék megjelenése, műszaki paraméterei és képességei értesítés nélkül megváltozhatnak.

NIKON VISION CO., LTD.

961C_1_2112