



INSTRUKCJA OBSŁUGI



Okap podszafkowy
MPM-60-OWS-02
Unterbau-Abzugshaube/
Onderbouw afzuigkap

PRZED PIERWSZYM UŻYCIEM ZAPOZNAJ SIĘ Z INSTRUKCJĄ OBSŁUGI

PL

INSTRUKCJA OBSŁUGI..... 3

DE

BEDIENUNGSANLEITUNG.....15

NL

GEBRUIKSAANWIJZING 28

Szanowni Państwo,

Dziękujemy za zaufanie i zakup naszego wyrobu. Nasze urządzenie zaprojektowane zostało z myślą o spełnieniu Państwa oczekiwań w zakresie funkcjonalności oraz estetyki. Z pewnością stanowić będzie element zarówno praktyczny jak i dekoracyjny każdej kuchni. Mamy nadzieję, że urządzenie to będzie Państwu służyć przez wiele lat.

Przed przystąpieniem do prac montażowych okapu należy dokładnie zapoznać się z treścią niniejszej instrukcji. Dzięki temu unikną Państwo błędów podczas instalacji oraz problemów z obsługą okapu.

Okap kuchenny przeznaczony jest do stosowania w indywidualnych gospodarstwach domowych, służy on do eliminowania oparów i zapachów powstałych podczas przyrządzania potraw.

UWAGA! Producent nie ponosi odpowiedzialności za uszkodzenia powstałe wskutek niepoprawnego montażu lub użytkowania niezgodnego z niniejszą instrukcją obsługi.

Ostrzeżenie! Należy zwrócić szczególną uwagę na wyróżniony zapis.

OGÓLNE WARUNKI BEZPIECZEŃSTWA I MONTAŻU

- ▶ Niniejszą instrukcję obsługi należy zachować, aby móc z niej skorzystać w każdej chwili.
- ▶ Należy zapoznać się z treścią niniejszej instrukcji obsługi, która zawiera dokładne informacje dotyczące instalacji, montażu i konserwacji okapu.
- ▶ Okap może różnić się pod względem wyglądu od okapu przedstawionego na rysunkach w niniejszej instrukcji, ale zalecenia dotyczące obsługi, konserwacji i montażu okapu pozostają niezmiennione.
- ▶ Nie należy dokonywać zmian elektrycznych czy mechanicznych w okapie.
- ▶ Nie należy podłączać urządzenia do sieci przed ukończeniem montażu.
- ▶ Wszelkie czynności montażowe i konserwacyjne należy wykonywać w rękawicach ochronnych.
- ▶ Nie należy używać okapu bez prawidłowo zamontowanego filtra.
- ▶ Montaż niezgodny z niniejszą instrukcją obsługi może powodować zagrożenie porażeniem elektrycznym.
- ▶ Pod okapem kuchennym nie wolno używać otwartego ognia.
- ▶ Posiłki przygotowywane na bazie tłuszczu powinny być stale nadzorowane, gdyż przegrzany tłuszcz może się łatwo zapalić.
- ▶ Zasyrane powietrze przez okap nie może być odprowadzane do kanału kominowego służącego do odprowadzania spalin z urządzeń spalających gaz lub inne paliwo (nie dotyczy to okapów z obiegiem zamkniętym).
- ▶ Jeżeli w gospodarstwie domowym oprócz okapu, eksploatuje się inne urządzenia o zasilaniu nieelektrycznym (np. piece na paliwa ciekłe, grzejniki przepływowe, termy) należy zadbać o wystarczającą wentylację pomieszczeń (dopływ powietrza).

- ▶ Nie należy wyciągać wtyczki z gniazda sieciowego pociągając za przewód zasilający.
- ▶ Przewód zasilający nie może dotykać gorącej powierzchni.
- ▶ Nie należy uruchamiać urządzenia, jeśli przewód zasilający jest uszkodzony.
- ▶ Wymiana uszkodzonego przewodu zasilającego może być wykonana wyłącznie przez producenta, serwis lub wykwalifikowanego specjalistę.
- ▶ Okap powinien być czyszczony zarówno wewnątrz jak i na zewnątrz przynajmniej raz w miesiącu lub co 35 godzin pracy okapu. Każdorazowo przed czyszczeniem okapu, zasilanie okapu musi być odłączone (należy wyjąć wtyczkę zasilającą lub wyłączyć bezpieczniki).
- ▶ Niniejszy sprzęt może być użytkowany przez dzieci w wieku co najmniej 8 lat i przez osoby o obniżonych możliwościach fizycznych, umysłowych i osoby o braku doświadczenia i znajomości sprzętu, jeżeli zapewniony zostanie nadzór lub instruktaż odnośnie do użytkowania sprzętu w bezpieczny sposób, tak aby związane z tym zagrożenia były zrozumiałe.
- ▶ Dzieci nie mogą bawić się sprzętem.
- ▶ Dzieci bez nadzoru nie mogą wykonywać czyszczenia i konserwacji.

UWAGA! Dostępne części mogą być gorące w czasie pracy kuchenki. Niezgodne z instrukcją zastosowanie śrub lub elementów mocujących może grozić porażeniem prądem elektrycznym.

OCHRONA ŚRODOWISKA



Rys. A



Li-FeS2

Rys. B

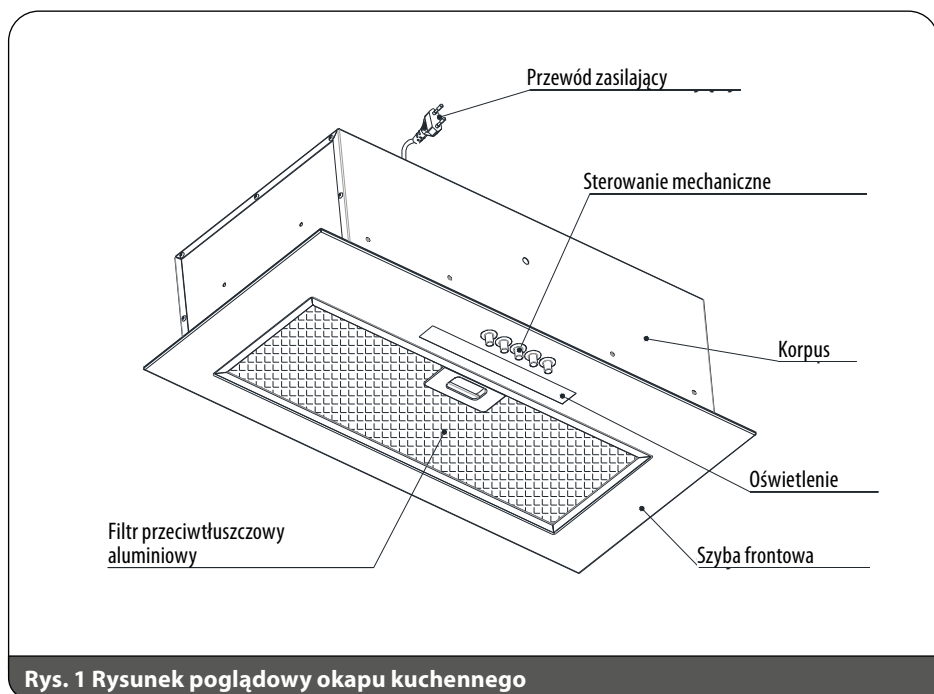
To urządzenie zostało zaprojektowane i wykonane z materiałów oraz komponentów wysokiej jakości, które nadają się do ponownego wykorzystania. Symbol przekreślonego kontenera na odpady umieszczony na wyrobie (Rys. A) oznacza, że produkt podlega selektywnej zbiórce zgodnie z postanowieniami Dyrektywy Parlamentu Europejskiego i Rady 2012/19/UE. Jeżeli na wyrobie umieszczony jest symbol przekreślonego kontenera na odpady (Rys. B) oznacza, że produkt zawiera baterie, które podlegają selektywnej zbiórce zgodnie z postanowieniami Dyrektywy Parlamentu Europejskiego i Rady 2006/66/WE.

Takie oznakowanie informuje, że sprzęt elektryczny i elektroniczny oraz baterie (jeżeli występują) po okresie użytkowania, nie mogą być wyrzucone wraz z innymi odpadami pochodzącymi z gospodarstwa domowego. Użytkownik jest zobowiązany do oddania zużytego sprzętu oraz baterii (jeżeli występują) prowadzącym punkty zbiórki zużytego sprzętu elektrycznego i elektronicznego oraz baterii. Prowadzący punkty zbiórki, w tym lokalne punkty zbiórki, sklepy oraz gminne jednostki, tworzą odpowiedni system umożliwiający oddanie

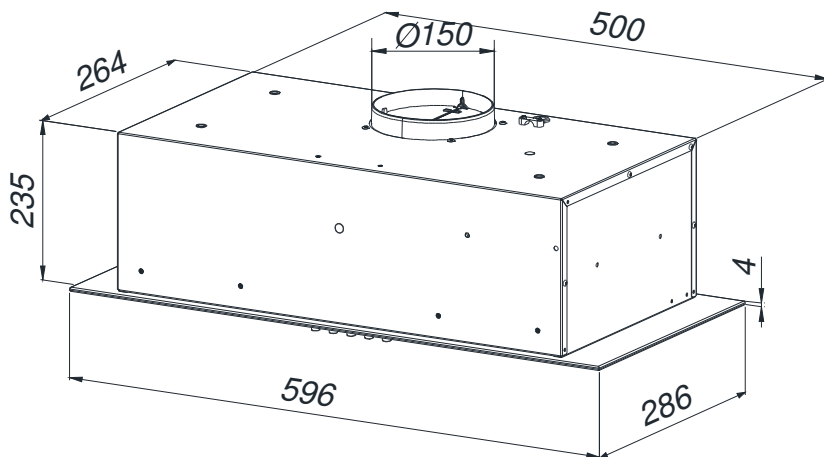
tego sprzętu oraz baterii (jeżeli występują). Prawidłowa utylizacja zużytego sprzętu oraz baterii (jeżeli występują) przyczynia się do uniknięcia szkodliwych dla zdrowia ludzi i środowiska naturalnego konsekwencji, wynikających z możliwości obecności w sprzęcie i bateriach składników niebezpiecznych oraz niewłaściwego składowania i przetwarzania takiego sprzętu i baterii. Gospodarstwo domowe spełnia ważną rolę w przyczynianiu się do ponownego użycia i odzysku, w tym recyklingu, zużytego sprzętu, na tym etapie kształtuje się postawy, które wpływają na zachowanie wspólnego dobra jakim jest czyste środowisko naturalne. Gospodarstwa domowe są także jednym z większych użytkowników drobnego sprzętu i racjonalne gospodarowanie nim na tym etapie wpływa na odzyskiwanie surowców wtórnych. W przypadku niewłaściwej utylizacji tego produktu mogą zostać nałożone kary zgodnie z ustawodawstwem krajowym.

DANE TECHNICZNE

Dane techniczne zawarte w niniejszej instrukcji obsługi oraz na dołączonych do okapu etykietach zostały uzyskane poprzez wykonanie pomiarów i obliczeń zgodnie z wymogami rozporządzenia UE nr 65/2014 oraz 66/2014.



Rys. 1 Rysunek poglądowy okapu kuchennego



Rys. 2 Rysunek gabarytowy

OBSŁUGA

Okap jest przeznaczony do zasysania oparów podczas przygotowywania posiłków. Urządzenie może pracować w dwóch trybach:

Jako wyciąg: opary usuwane są na zewnątrz pomieszczenia za pomocą rury odprowadzającej. Rura odprowadzająca nie jest dostępna w komplecie z urządzeniem i należy ją zakupić oddzielnie.

UWAGA! Należy używać jak najkrótszego przewodu odprowadzającego opary.

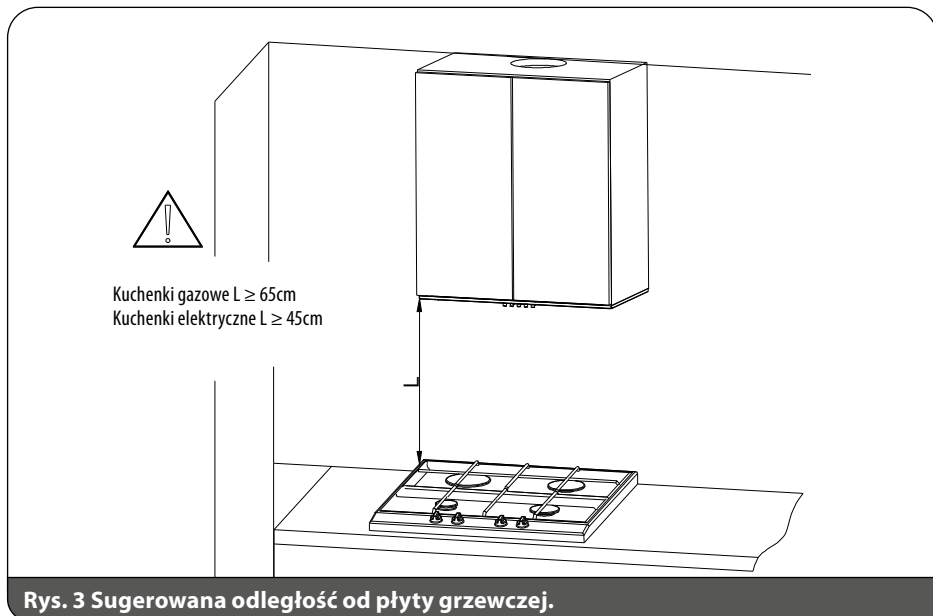
Należy używać przewodu odprowadzającego o jak najgładszej powierzchni wewnętrznej (nie zaleca się stosowania rur typu spiro).

Stosować przewód o jak najmniejszej liczbie zagięć (kąty zgięć nie powinny być większe niż 90 stopni).

Nie zaleca się stosowania zmian przekroju przewodu (większego na mniejszy np. wylot powietrza Ø150 mm na wylot powietrza Ø120mm).

Jako pochłaniacz: opary są oczyszczane z tłuszczu i zapachów zanim zostaną zwrócone do pomieszczenia przez kratki w górnej osłonie komina. Aby okap pracował jako pochłaniacz należy zainstalować filtr węglowy (Rys. 7). Filtr węglowy nie jest wyposażeniem standardowym, należy dokupić go u sprzedawcy.

UWAGA! Niezgodne z instrukcją zastosowanie śrub lub elementów mocujących może grozić porażeniem prądem elektrycznym.



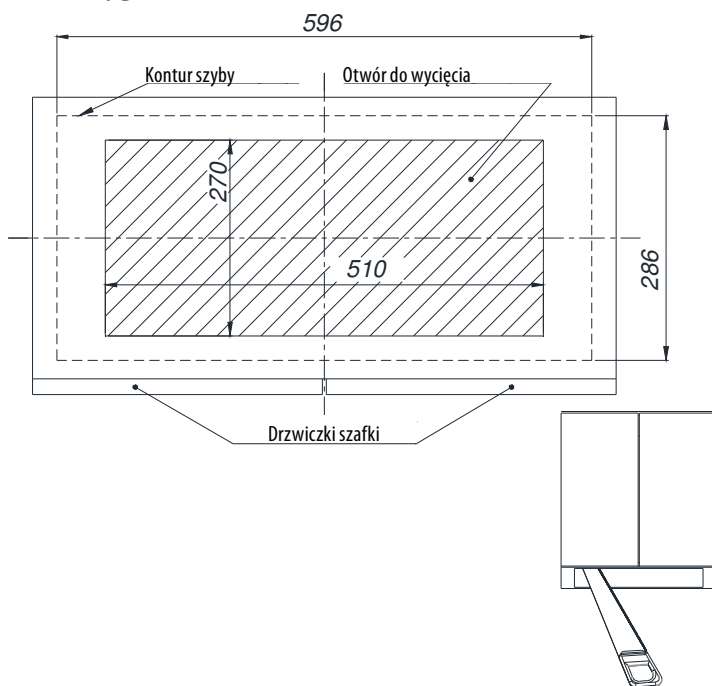
Minimalna odległość zawieszenia okapu między powierzchnią, na której znajdują się naczynia na urządzeniu grzewczym (kuchenka gazowa, elektryczna), a najniższą częścią okapu kuchennego (Rys.3) powinna wynosić, nie mniej niż 45 cm dla kuchenek o zasilaniu elektrycznym i nie mniej niż 65 cm dla kuchenek gazowych. Jeżeli w instrukcji obsługi urządzenia grzewczego podana jest większa odległość instalowania okapu kuchennego niż wskazana powyżej, należy dostosować się do takich wskazań. Montaż okapu jest na rysunkach (Rys. 4 – Rys. 6) Podczas montażu należy przestrzegać ogólnie obowiązujących przepisów dotyczących odprowadzenia powietrza z pomieszczeń.

PRZED PRZYSTĄPIENIEM DO INSTALACJI NALEŻY:

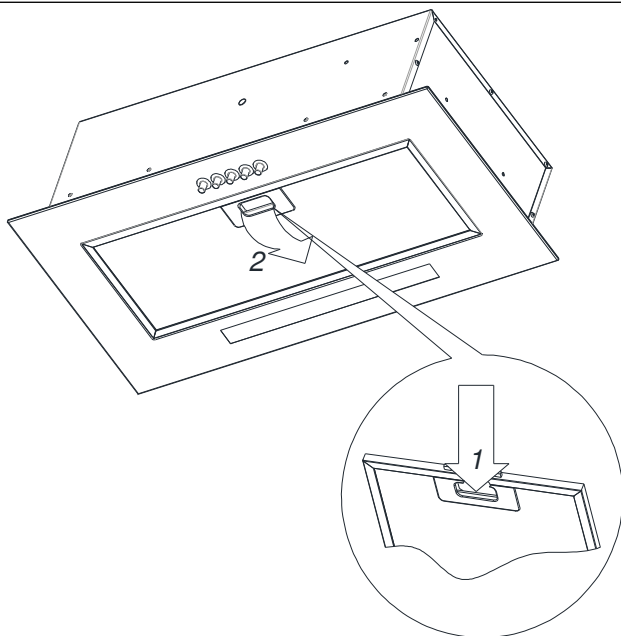
- ▶ Sprawdzić, czy wymiary zakupionego produktu są dostosowane do wybranego miejsca docelowego.
- ▶ Sprawdzić, czy w pobliżu strefy montowania okapu znajduje się gniazdko wtykowe i czy można podłączyć okap do przewodu wentylacyjnego odprowadzającego opary na zewnątrz.
- ▶ Sprawdzić, czy w miejscach w których będą wykonane wiercenia nie znajdują się przewody instalacyjne (elektryczne, hydrauliczne itp.).
- ▶ Wyposażyć się w następujące narzędzia: miarkę, ołówek, wiertarkę /wkrętkarkę, wkręty do drewna, śrubokręt, piłę do cięcia drewna.

CZYNNOŚCI MONTAŻOWE:

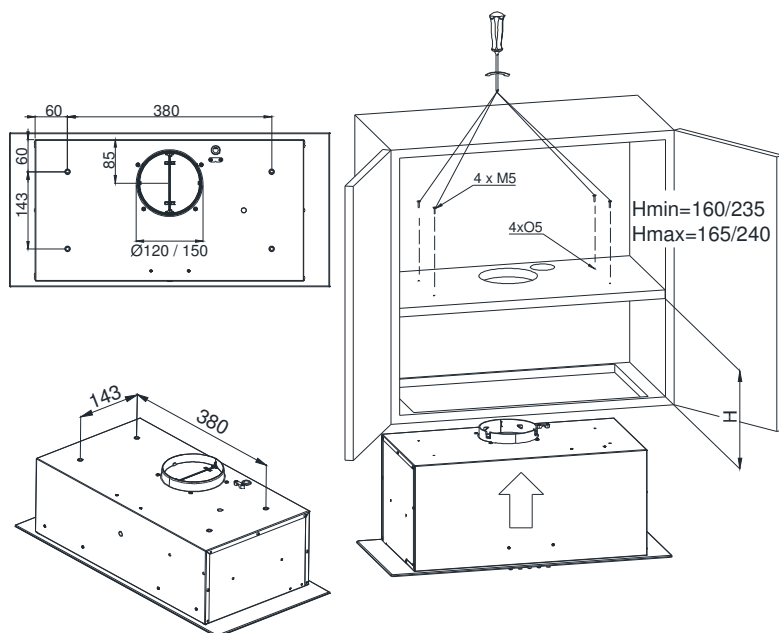
1. Przygotować szafkę do montażu okapu, należy wyciąć otwór w spodzie szafki zgodnie z rysunkiem (Rys. 4).
2. Wymontować filtry aluminiowe przeciwtłuszczowe (Rys. 5).
3. Wsunąć ostrożnie okap we wcześniej wycięty otwór, przytrzymać okap jedną ręką lub poprosić dodatkową osobę o pomoc. Wkręcić śruby/wkręty wybierając jeden wariant mocowania a – mocowanie do góry szafki, b – mocowanie do boku szafki (Rys. 6). W przypadku mocowania okapu do góry szafki, należy przygotować w półce szafki otwory zgodnie z wymiarami pokazanymi na rysunku. Natomiast w przypadku wariantu bocznego należy przygotować listwy boczne zgodnie z opisem na rysunku 6b.



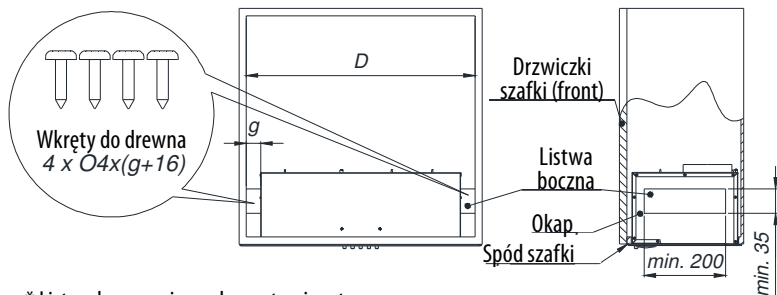
Rys. 4 Przygotowanie szafki



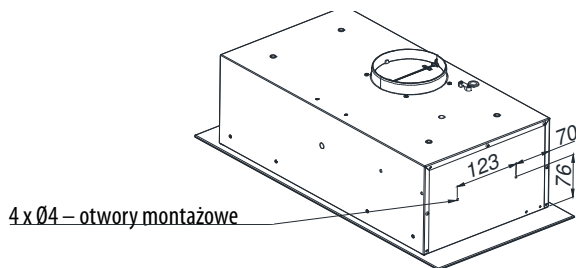
Rys. 5 Demontaż filtra aluminiowego przeciwłuszczowego



Rys. 6a Montaż okapu – wersja mocowania górnego



* Listwy boczne nie są elementami zestawu
Należy je dobrać w zależności od wymiarów szafki
D – szerokość wewnętrzna szafki [mm]
g=(D-500)/2 [mm] – szerokość listwy bocznej



Rys. 6b Montaż okapu – wersja mocowania bocznego

PODŁĄCZENIE ELEKTRYCZNE

Napięcie sieciowe musi odpowiadać napięciu wskazanemu na tabliczce umieszczonej w wewnętrznej części okapu. Jeżeli okap wyposażony jest we wtyczkę należy ją umieścić w gniazdku wtykowym spełniającym wymagania obowiązujących przepisów i znajdującym się w łatwo dostępnym miejscu. Jeżeli okap nie jest wyposażony we wtyczkę, instalację okapu należy powierzyć osobie z odpowiednimi uprawnieniami (np. elektrykowi).

CZYSZCZENIE I KONSERWACJA

Przed wykonaniem jakichkolwiek czynności związanych z konserwacją urządzenia, należy wyjąć wtyczkę z gniazdka. Okap należy czyścić łagodnymi środkami czyszczącymi, nie należy używać środków ściernych. Regularna konserwacja znacznie poprawia jakość pracy i trwałość okapu. Czynność czyszczenia okapu należy powtarzać przynajmniej raz w miesiącu lub co 35 godzin pracy okapu. Do mycia okapu w żadnym wypadku **NIE WOLNO STOSOWAĆ ŚRODKÓW NA BAZIE ALKOHOLU**. Elementy satynowe (inox) należy czyścić specjalnymi preparatami do tego celu przeznaczonymi.

UWAGA! Nieprzestrzeganie przepisów dotyczących czyszczenia urządzenia i wymiany filtrów może powodować powstanie zagrożenia pożarem. Zaleca się zatem przestrzeganie podanych wskazówek. Producent nie ponosi odpowiedzialności za ewentualne uszkodzenia silnika lub pożary spowodowane niewłaściwym użytkowaniem.

FILTR PRZECIWTŁUSZCZOWY

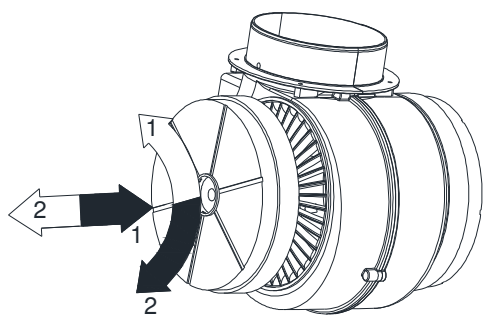
Okap jest wyposażony w filtr aluminiowy, który zatrzymuje cząstki tłuszczu pochodzące z gotowania. Filtr wyjmuje się poprzez przesunięcie zamków w kierunku wskazanym strzałkami (Rys. 5). Filtr powinien być myty ręcznie poprzez zanurzenie na 15 minut w wodzie z płynem do mycia naczyń o temperaturze 40-50°C. Po upływie 15 minut należy rozpocząć mycie, a następnie dokładnie opłukać filtr. Filtr może być również myty w zmywarkach. Zalecane jest używanie tabletek do zmywarek, które można stosować do mycia aluminium. Nie należy używać silnych detergentów. Filtr podczas mycia może się odbarwić, co nie ma wpływu na jego właściwości filtrowania. Filtr musi być suchy przed ponownym umieszczeniem w okapie.

Przyczyną odbarwień filtrów w większości przypadków są słabej jakości środki chemiczne stosowane podczas procesu mycia w zmywarkach, które mogą szkodliwie działać na aluminium z którego wykonane są filtry aluminiowe a nawet anodowane wpływając jedynie na odbarwienia powierzchni, samo działanie filtra pozostaje bez zmian. Producent filtrów aluminiowych zaleca mycie filtrów ręcznie, a w przypadku mycia w zmywarkach zaleca stosowanie jedynie środków które w instrukcji posiadają informację, że jest to produkt przeznaczonym do mycia aluminium. Nie czyszczony regularnie filtr zmniejsza wydajność okapu i może przyczynić się do powstania pożaru. Filtr należy czyścić przynajmniej co 35 godzin pracy okapu.

FILTR WĘGLOWY

Okap może być wyposażony w filtr węglowy. Filtr węglowy stosuje się wyłącznie kiedy okap nie jest podłączony do przewodu wentylacyjnego. Filtr należy umieścić na obudowie turbiny, jak ilustruje to rysunek (Rys. 7). Filtr węglowy powinien być wymieniany co 6 miesięcy.

UWAGA! Nie wolno myć lub regenerować filtra węglowego.



Symbol  montaż filtra

Symbol  demontaż filtra

Rys. 7 Wymiana filtra węglowego

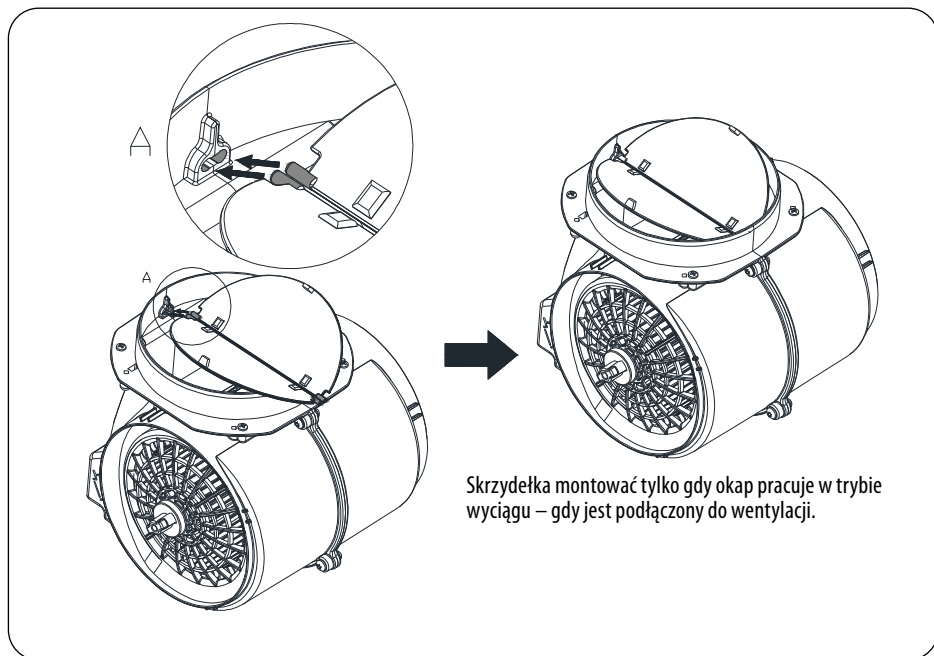
WYMIANA OŚWIETLENIA

Przed przystąpieniem do jakichkolwiek prac związanych z wymianą oświetlenia, należy odłączyć zasilanie.

UWAGA! W przypadku okapu z panelem ledowym wymianę źródła światła należy powierzyć osobie z odpowiednimi uprawnieniami (np. elektrykowi) lub zgłosić usterkę do autoryzowanego serwisu.

SKRZYDEŁKA TURBINY

Skrzydełka montować tylko gdy okap pracuje w trybie wyciągu – gdy jest podłączony do wentylacji.




STEROWANIE PRACĄ OKAPU

Okap wyposażony jest w sterowanie mechaniczne.

- ▶ wciśnięcie przycisku „0” – powoduje wyłączenie wentylatora okapu
- ▶ wciśnięcie przycisku „1” – powoduje włączenie wentylatora okapu z minimalną prędkością
- ▶ wciśnięcie przycisku „2” – powoduje włączenie wentylatora okapu ze średnią prędkością
- ▶ wciśnięcie przycisku „3” – powoduje włączenie wentylatora okapu z maksymalną prędkością

Wyższy bieg oznacza większy przepływ powietrza.

- ▶ Wciśnięcie przycisku  – powoduje włączenie oświetlenia. Powtórne wciśnięcie przycisku wyłącza oświetlenie.

SPOSOBY ZMNIEJSZENIA WPŁYWU PROCESU GOTOWANIA NA ŚRODOWISKO

- ▶ W celu zmniejszenia zużycia energii należy gotować w naczyniach pod przykrywką.
- ▶ Filtry aluminiowe okapu należy utrzymywać w czystości (zalecany czas pracy filtra aluminiowego pomiędzy jego czyszczeniami wynosi max 35h pracy okapu).
- ▶ Należy dbać o drożność przewodów wentylacyjnych.
- ▶ Poziom pracy turbiny podczas gotowania należy zawsze ustawiać na minimalny bieg, który pozwoli na usunięcie oparów przy aktualnej intensywności gotowania.

KARTA PRODUKTU

Karta produktu umieszczona jest wewnątrz okapu.

ROZWIĄZYWANIE PROBLEMÓW

	<i>Objawy</i>	<i>Przyczyny wystąpienia</i>	<i>Sposoby naprawy</i>
1*	<i>Podczas pracy okapu na wyświetlaczu pojawia się pulsująca litera "F".</i>	<i>Po 35 godzinach pracy okap sygnalizuje konieczność wyczyszczenia lub wymiany filtra przeciwtłuszczowego.</i>	<i>Należy nacisnąć i przytrzymać przez ok. 8s pole "-" na sterowaniu dotykowym. Filtr należy umyć w zmywarce lub wymienić na nowy.</i>
2*	<i>Wyświetlacz pokazuje jedynie znak "-." (minus oraz kropka w prawym dolnym rogu), okap nie reaguje na próbę włączenia.</i>	<i>Panel dotykowy został zablokowany – jest to funkcja ułatwiająca mycie okapu.</i>	<i>Aby wyłączyć blokadę należy nacisnąć i przytrzymać przez ok. 10s pole z symbolem włącznika.</i>
3*	<i>Na wyświetlaczu nie pojawia się żaden symbol, okap nie reaguje na naciskanie pól sterowania.</i>	<i>Prawdopodobnie zawiesił się panel sterowania.</i>	<i>Należy odłączyć okap od źródła zasilania na ok. 15s i włączyć go ponownie.</i>
4*	<i>Wyświetlacz pokazuje symbol jednego z biegów, okap nie reaguje na naciskanie pól sterowania.</i>	<i>Prawdopodobnie zawiesił się panel sterowania.</i>	<i>Należy odłączyć okap od źródła zasilania na ok. 15s i włączyć go ponownie.</i>
5*	<i>Turbina okapu wyłącza się po 15 min pracy, na wyświetlaczu pulsuje np. "1." (numer aktualnego biegu i kropka w prawym dolnym rogu wyświetlacza).</i>	<i>Został aktywowany automatyczny wyłącznik czasowy panelu sterowania.</i>	<i>Aby deaktywować wyłącznik czasowy należy nacisnąć i przytrzymać przez ok. 10s symbol plus lub wyłączyć okap.</i>
6*	<i>Na czwartym biegu pulsuje cyfra "4" na wyświetlaczu, po 5 min. bieg zmieniany jest na trzeci.</i>	<i>Okap wyposażony jest w tryb turbo, który po 5min pracy automatycznie zmienia bieg na trzeci w celu oszczędzania energii.</i>	<i>Trybu turbo należy używać jedynie przy intensywnym gotowaniu.</i>
7*	<i>Okap można obsługiwać jedynie za pomocą panelu sterowania, nie reaguje na pilota.</i>	<i>Wyczerpała się bateria w pilocie lub odległość jest zbyt duża.</i>	<i>Należy wymienić baterię na nową.</i>

8	<i>Okap słabo zasysa opary.</i>	<i>Prawdopodobną przyczyną są zanieczyszczone filtry.</i>	<i>Filtr przeciwłuszczykowy należy umyć lub wymienić na nowy. Filtr węglowy (jeśli występuje) należy wymienić na nowy.</i>
9	<i>Nie świeci jeden lub więcej punkt świetlny.</i>	<i>Przepalona żarówka halogenowa / ledowa.</i>	<i>Żarówkę należy wymienić na nową, zgodną z symbolem podanym w instrukcji obsługi okapu.</i>
10	<i>Okap generuje nadmierny hałas i wibracje.</i>	<i>Przyczyną może być nieprawidłowy montaż okapu do ściany lub szafki kuchennej. Nie przykręcono wszystkich przewidzianych wkrętów lub nie dokręcono wkrętów, pozostawiając luz.</i>	<i>Okap musi być zamontowany do ściany lub szafki z wykorzystaniem wszystkich punktów przewidzianych przez producenta. Po wyregulowaniu położenia okapu w pionie i w poziomie należy dokręcić wszystkie wkręty montażowe.</i>
<i>* dotyczy okapów ze sterowaniem dotykowym</i>			
<i>Jeśli powyższe zalecenia nie rozwiążą problemów, należy skontaktować się z autoryzowanym serwisem AGD uprawnionym do naprawy. Pod żadnym pozorem użytkownik okapu nie jest uprawniony do samodzielnych napraw. Wykaz punktów serwisowych znajduje się na karcie gwarancyjnej oraz na stronie internetowej.</i>			

PRAWIDŁOWE USUWANIE PRODUKTU (zużyty sprzęt elektryczny i elektroniczny)



Oznaczenie umieszczone na produkcie wskazuje, że produktu po upływie okresu użytkowania nie należy wyrzucać z innymi odpadami pochodzącymi z gospodarstw domowych. Zużyty sprzęt może mieć szkodliwy wpływ na środowisko i zdrowie ludzi z uwagi na potencjalną zawartość niebezpiecznych substancji, mieszanin oraz części składowych. Mieszanie elektroodpadów z innymi odpadami lub ich nieprofesjonalny demontaż może prowadzić do uwolnienia substancji szkodliwych dla zdrowia i środowiska. Zużyte urządzenie należy dostarczyć do punktu odbioru zużytego sprzętu elektrycznego i elektronicznego. W celu uzyskania szczegółowych informacji na temat miejsca oddawania odpadów elektrycznych i elektronicznych użytkownik powinien skontaktować się z gminnym punktem zbierania zużytego sprzętu lub zakładem przetwarzania zużytego sprzętu.

Sehr geehrte Damen und Herren,

Wir danken Ihnen für Ihr Vertrauen und für den Kauf unseres Produkts. Unser Gerät wurde entsprechend konzipiert, um Ihre Erwartungen in Bezug auf Funktionalität und Ästhetik zu erfüllen. Mit Sicherheit wird es ein gleichermaßen praktisches und dekoratives Ausstattungselement jeder Küche darstellen. Wir hoffen, dass Ihnen dieses Gerät viele Jahre lang dienen wird.

Bitte lesen Sie diese Anleitung sorgfältig durch, bevor Sie mit der Montage der Abzugshaube beginnen. So vermeiden Sie Fehler beim Einbau und Probleme bei der späteren Handhabung der Abzugshaube.

Die Dunstabzugshaube ist für den Einsatz in Privathaushalten konzipiert, um die bei der Zubereitung von Speisen entstehenden Dämpfe und Gerüche zu beseitigen.

WICHTIG! Der Hersteller haftet nicht für Schäden, die im Zuge des fehlerhaften Einbaus oder bestimmungswidrigen Gebrauchs verursacht werden.

Warnung! Achten Sie besonders auf die fettgedruckten Angaben.

ALLGEMEINE SICHERHEITS- UND EINBAUBEDINGUNGEN

- ▶ Bitte bewahren Sie diese Betriebsanleitung auf, damit Sie jederzeit nachschlagen können.
- ▶ Lesen Sie den Inhalt dieser Bedienungsanleitung durch, die detaillierte Informationen über den Einbau, die Montage und Wartung der Abzugshaube enthält.
- ▶ Die Abzugshaube kann von der in den Zeichnungen in dieser Bedienungsanleitung abgebildeten Haube abweichen, die Empfehlungen in Bezug auf Betrieb, Wartung und Einbau der Haube bleiben jedoch gleich.
- ▶ Nehmen Sie keine elektrischen oder mechanischen Veränderungen an der Abzugshaube vor.
- ▶ Das Gerät darf erst nach Abschluss der Montagearbeiten an das Stromnetz angeschlossen werden.
- ▶ Alle Installations- und Wartungsarbeiten müssen mit Schutzhandschuhen durchgeführt werden.
- ▶ Die Abzugshaube darf nicht ohne korrekt montierten Filter betrieben werden.
- ▶ Falls der Einbau entgegen der Angaben in der vorliegenden Bedienungsanleitung erfolgt, besteht Stromschlaggefahr.
- ▶ Unter der Dunstabzugshaube ist kein offenes Feuer zulässig.
- ▶ Mit Fett zubereitete Speisen sollten ständig beaufsichtigt werden, da sich überhitztes Fett leicht entzünden kann.
- ▶ Die von der Abzugshaube angesaugte Luft darf nicht in einen Kaminabzug geleitet werden, die zur Ableitung von Abgasen von mit Gas oder anderen Brennstoffen betriebenen Geräten dient (dies gilt nicht für Abzugshauben mit geschlossenem Kreislauf).

- ▶ Werden im Haushalt neben der Dunstabzugshaube weitere nicht elektrisch betriebene Geräte (z.B. Flüssigbrennstofföfen, Durchlauferhitzer, Warmwasserbereiter) verwendet, ist für eine ausreichende Belüftung der Räume zu sorgen (Zuluft).
- ▶ Ziehen Sie den Stecker nicht durch Ziehen am Netzkabel aus der Steckdose.
- ▶ Das Netzkabel darf nicht mit einer heißen Oberfläche in Berührung kommen.
- ▶ Das Gerät darf nicht in Betrieb genommen werden, wenn das Netzkabel beschädigt ist.
- ▶ Der Austausch des beschädigten Netzkabels darf nur durch den Hersteller, den Kundendienst oder einen qualifizierten Fachmann erfolgen.
- ▶ Die Abzugshaube sollte mindestens einmal im Monat oder alle 35 Betriebsstunden innen und außen gereinigt werden. Vor der Reinigung der Abzugshaube muss die Stromzufuhr in jedem Fall unterbrochen werden (Stecker aus der Steckdose ziehen oder Sicherungen herausnehmen).
- ▶ Dieses Gerät darf von Kindern ab einem Alter von 8 Jahren, von Personen mit körperlichen oder geistigen Beeinträchtigungen sowie von Personen ohne Erfahrung und Kenntnis des Geräts bedient werden, wenn die Beaufsichtigung oder Einweisung zum sicheren Umgang mit dem Gerät gewährleistet ist und dem Anwender die Gefahren bewusst sind.
- ▶ Kinder dürfen nicht mit dem Gerät spielen.
- ▶ Kinder sollten das Gerät ohne Aufsicht nicht eigenständig reinigen oder warten.

WICHTIG! Zugängliche Teile können heiß sein, wenn der Herd in Betrieb ist. Wenn die Schrauben oder Befestigungselemente nicht entsprechend der Vorgaben verwendet werden, besteht die Gefahr eines Stromschlags.

UMWELTSCHUTZ



Abb. A



Li-FeS2

Abb. B

Bei der Entwicklung und Herstellung dieses Geräts wurden hochwertige, recycelbare Materialien und Komponenten verwendet. Das Symbol des durchgestrichenen Abfallbehälters auf dem Produkt (Abb. A) weist darauf hin, dass das Produkt gemäß den Bestimmungen der Richtlinie 2012/19/EU des Europäischen Parlaments und des Rates der Mülltrennung unterliegt. Wenn auf dem Produkt das Symbol eines durchgestrichenen Abfallbehälters prangt (Abb. B) bedeutet dies, dass das Produkt Batterien enthält, die gemäß den Bestimmungen der Richtlinie 2006/66/EG des Europäischen Parlaments und des Rates der Mülltrennung unterliegen.

Diese Kennzeichnung zeigt an, dass Elektro- und Elektronikgeräte und Batterien (sofern vorhanden) nach dem Verschleiß nicht mit dem übrigen Hausmüll entsorgt werden dürfen. Der Nutzer ist verpflichtet, Altgeräte und Batterien (falls vorhanden) an Sammelstellen für Elektro- und Elektronik-Altgeräte und Batterien abzugeben. Die Betreiber von Sammelstellen, einschließlich lokaler Sammelstellen, Geschäften und kommunalen Einrichtungen, müssen ein geeignetes System bereitstellen, das die Rückgabe dieser Geräte und (gegebenenfalls) der Batterien ermöglicht. Die ordnungsgemäße Entsorgung von Altgeräten und Altbatterien (sofern vorhanden) trägt dazu bei, schädliche Folgen für die menschliche Gesundheit und die Umwelt im Zusammenhang mit dem möglichen Vorhandensein gefährlicher Bestandteile in Geräten und Batterien sowie der unsachgemäßen Lagerung und Behandlung solcher Geräte und Batterien zu vermeiden. Der Haushalt spielt eine wichtige Rolle bei der Wiederverwendung und Verwertung, einschließlich des Recyclings, von Altgeräten, und in diesem Rahmen werden Haltungen entwickelt, die zur Erhaltung des Gemeinwohls, d. h. einer sauberen Umwelt, beitragen. Die Haushalte sind zudem einer der größten Nutzer von Kleingeräten, und eine rationelle Bewirtschaftung in diesem Rahmen wirkt sich auf die Verwertung von Sekundärrohstoffen aus. Die unsachgemäße Entsorgung dieses Produkts kann gemäß den nationalen Rechtsvorschriften mit Strafen geahndet werden.

TECHNISCHE DATEN

Die in dieser Bedienungsanleitung und auf den an der Abzugshaube angebrachten Etiketten enthaltenen technischen Daten wurden durch Messungen und Berechnungen gemäß den Anforderungen der EU-Verordnungen 65/2014 und 66/2014 ermittelt.

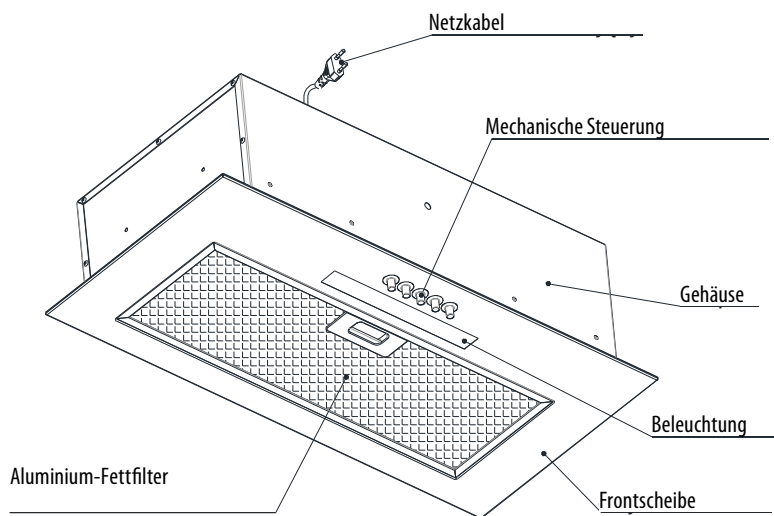


Abb. 1 Übersichtsabbildung über die Abzugshaube

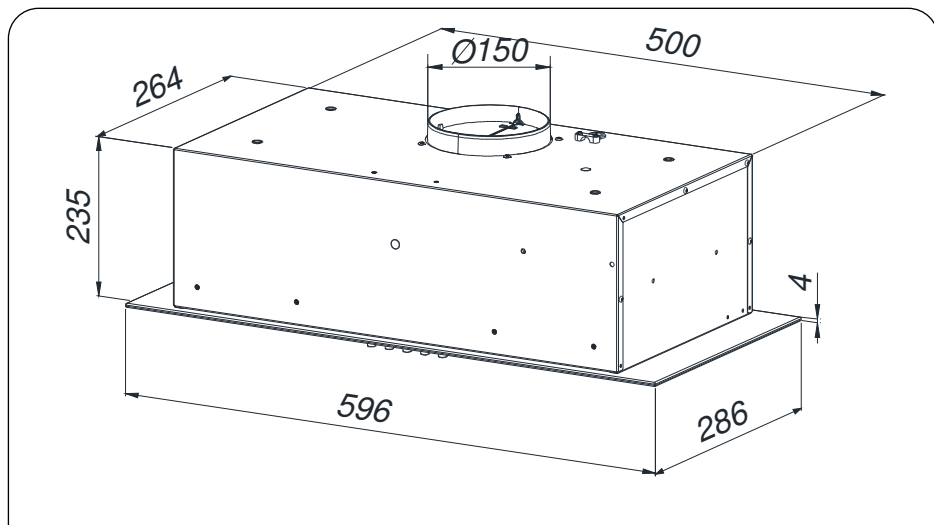


Abb. 2 Technische Zeichnung

BEDIENUNG

Die Abzugshaube dient zum Abzug von während des Kochens entstehenden Dämpfen. Das Gerät kann in zwei Modi betrieben werden:

Als Abzug: die Dämpfe werden mit Hilfe eines Abzugsrohrs nach außen abgeleitet. Das Abzugsrohr ist nicht im Set mit dem Gerät erhältlich und muss separat gekauft werden.

WICHTIG! Es ist ein möglichst kurzes Dampfzugsrohr zu verwenden.

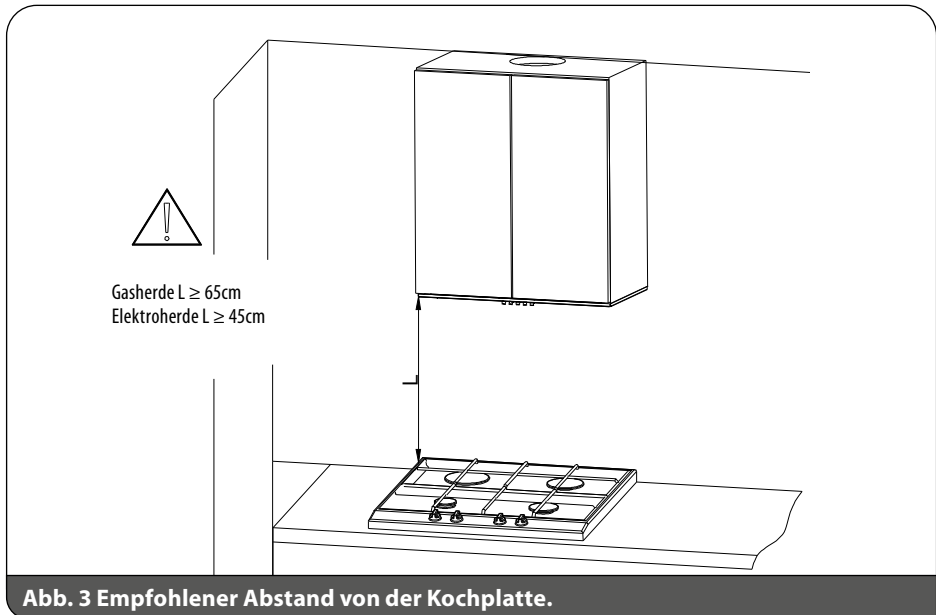
Es ist ein Dampfzugsrohr mit möglichst glatter Innenfläche zu verwenden (sog. Spiro-Rohre sind nicht zu empfehlen).

Es ist ein Rohr mit möglichst wenigen Biegungen zu verwenden (mit Biegungswinkeln von max. 90°).

Es ist nicht zu empfehlen, die Rohrdurchmesser zu ändern (größerer Durchmesser gegen kleineren, z.B. Luftaustrittsrohr Ø150 mm gegen Luftaustrittsrohr Ø120 mm).

Als Absorber: Dämpfe werden von Fett und Gerüchen gereinigt, bevor sie durch die Gitter in der oberen Kaminabdeckung in den Raum zurückgeführt werden. Damit die Haube als Geruchsfilter funktioniert, muss ein Aktivkohlefilter installiert werden (Abb. 7). Der Aktivkohlefilter gehört nicht zur Standardausrüstung und muss bei Ihrem Händler separat erworben werden.

WICHTIG! Wenn die Schrauben oder Befestigungselemente nicht entsprechend der Vorgaben verwendet werden, besteht die Gefahr eines Stromschlags.



Der Mindestabstand zwischen dem Bereich, auf dem sich Geschirr auf dem Kochgerät (Gas- oder Elektroherd) befindetet, und der untersten Kante der Dunstabzugshaube (Abb. 3) sollte bei Elektroherden mindestens 45 cm und bei Gasherden mindestens 65 cm betragen. Wenn in der Bedienungsanleitung des Heizgeräts ein größerer als der oben angegebene Installationsabstand für die Dunstabzugshaube vorgeschrieben ist, muss diese Anweisung beachtet werden. Die Montage der Abzugshaube wird auf den Abbildungen (Abb. 4 - Abb. 6) gezeigt. Während des Einbaus sind die allgemein gültigen Vorschriften für die Abführung von Luft aus Räumen zu beachten.

VOR DER MONTAGE IST FOLGENDES ZU BEACHTEN:

- Vergewissern Sie sich, dass die Abmessungen des gekauften Produkts für den gewählten Einbauort geeignet sind.
- Vergewissern Sie sich, dass in der Nähe des Einbauorts der Haube eine Steckdose vorhanden ist und dass es möglich ist, die Haube an eine Lüftungsleitung anzuschließen, die die Abluft nach außen leitet.
- Vergewissern Sie sich, dass sich an den Stellen, an denen gebohrt werden soll, keine Kabel verlaufen (elektrische, hydraulische, usw.).
- Halten Sie folgendes Werkzeug bereit: Maßband, Bleistift, Bohrmaschine, Holzschrauben, Schraubenzieher, Handsäge.

MONTAGEARBEITEN:

1. Bereiten Sie den Schrank für die Installation der Abzugshaube vor, indem Sie ein Loch in den Boden des Schrankes schneiden (Abb. 4).
2. Entfernen Sie die Aluminium-Fettfilter (Abb. 5).
3. Setzen Sie die Abzugshaube vorsichtig in die vorgestanzte Öffnung ein, halten Sie die Haube mit einer Hand oder bitten Sie eine weitere Person um Hilfe. Drehen Sie die Schrauben/ Holzschrauben ein und wählen Sie eine Befestigungsvariante: a - Befestigung an der Oberseite des Schrankes, B - Befestigung an der Seite des Schrankes (Abb. 6). Für die Befestigung der Abzugshaube an der Oberseite des Schrankes müssen die Löcher im Schrankboden entsprechend den in der Zeichnung angegebenen Abmessungen gebohrt werden. Bei der seitlichen Variante müssen die seitlichen Leisten wie in Abbildung 6b beschrieben vorbereitet werden.

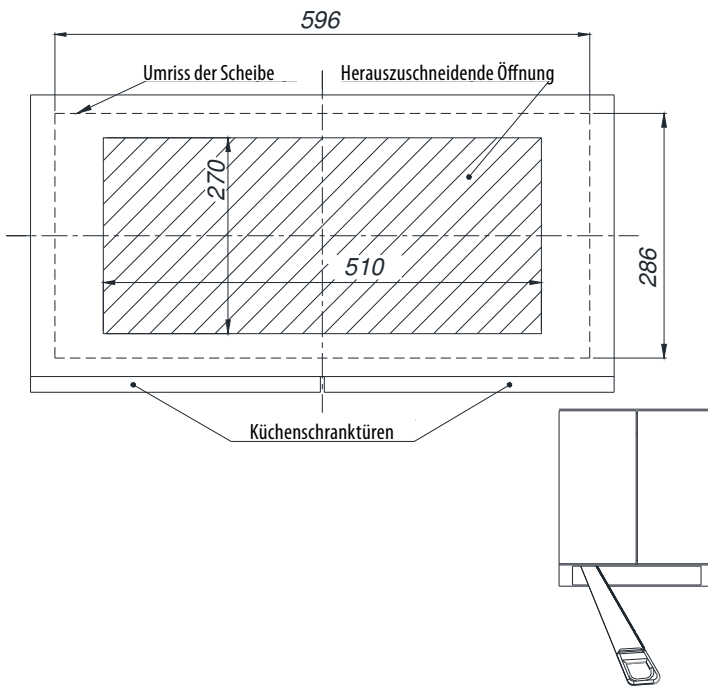


Abb. 4 Vorbereitung des Schrankes

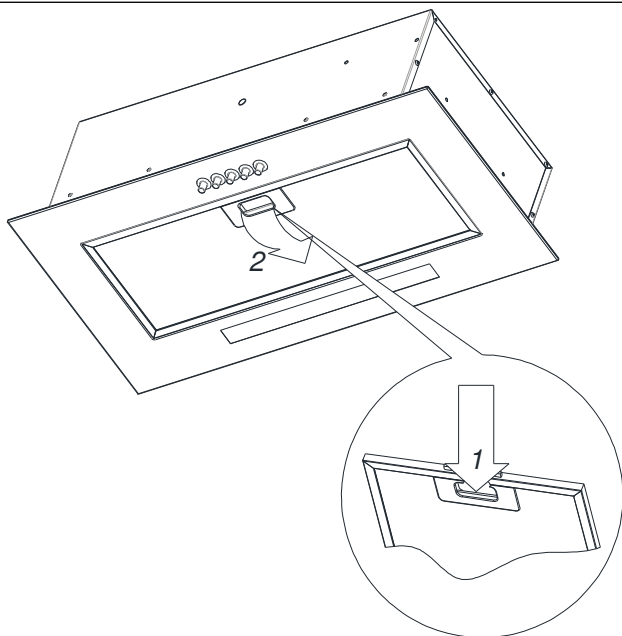


Abb. 5 Demontage des Aluminium-Fettfilters.

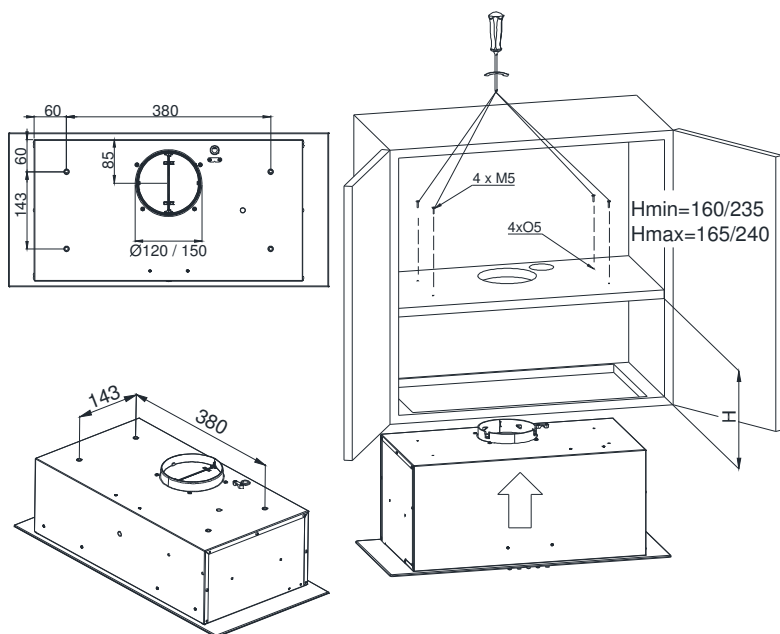
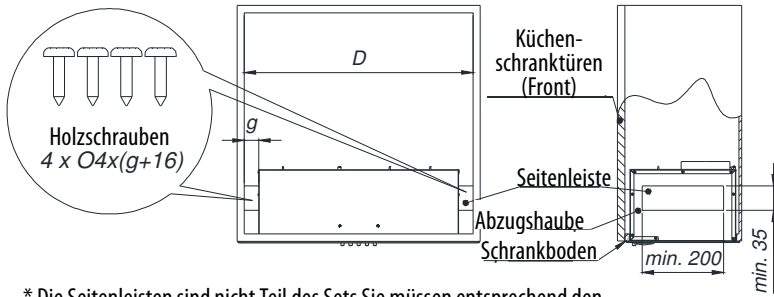


Abb. 6a Montage der Abzugshaube - Variante mit Befestigung oben



* Die Seitenleisten sind nicht Teil des Sets Sie müssen entsprechend den Abmessungen des Schrankes ausgewählt werden
 D - Schrankbreite (innen) [mm]
 g=(D-500)/2 [mm] - Breite der Seitenleiste

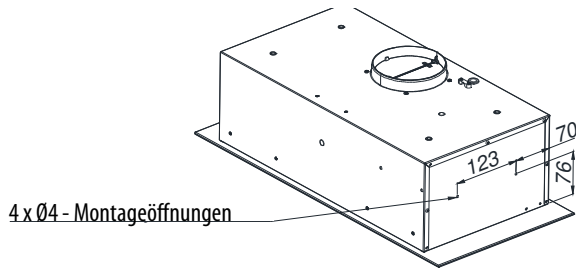


Abb. 6b Montage der Abzugshaube - Variante mit Befestigung seitlich

ELEKTRISCHER ANSCHLUSS

Die Netzspannung muss mit der Spannung übereinstimmen, die auf dem Typenschild an der Innenseite der Haube angegeben ist. Wenn die Abzugshaube mit einem Stecker ausgestattet ist, muss dieser in eine Steckdose eingesteckt werden, die den Anforderungen der geltenden Vorschriften entspricht und leicht zugänglich ist. Wenn die Abzugshaube nicht mit einem Stecker ausgestattet ist, muss die Haube von einer qualifizierten Person (z.B. einem Elektriker) installiert werden.

REINIGUNG UND WARTUNG

Ziehen Sie vor der Durchführung von Wartungsarbeiten aller Art am Gerät den Netzstecker aus der Steckdose. Reinigen Sie die Abzugshaube mit milden Reinigungsmitteln, verwenden Sie keine Scheuermittel. Die regelmäßige Wartung verbessert die Betriebsqualität und die Lebensdauer der Abzugshaube erheblich. Die Abzugshaube sollte mindestens einmal im Monat oder alle 35 Betriebsstunden gereinigt werden. Die Abzugshaube DARF unter keinen Umständen **MIT ALKOHOLHALTIGEN REINIGUNGSMITTELN** gereinigt werden. Satinteile (inox) sollten mit speziellen Präparaten gereinigt werden, die für diesen Zweck bestimmt sind.

WICHTIG! Wenn die Angaben in Bezug auf Reinigung und Austausch der Filter nicht berücksichtigt werden, kann Brandgefahr bestehen. Es ist daher ratsam, die angegebenen Anweisungen zu befolgen. Der Hersteller haftet nicht für mögliche Motorschäden oder Brände, die durch unsachgemäßen Gebrauch verursacht werden.

ALUMINIUM-FETTFILTER

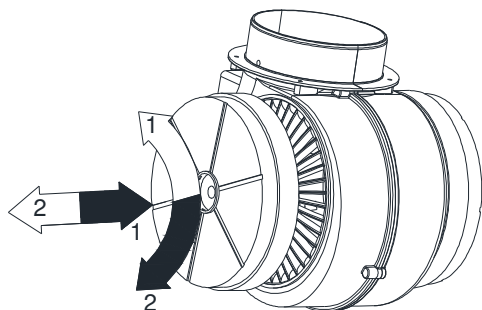
Die Dunstabzugshaube ist mit einem Aluminiumfilter ausgestattet, der Fettpartikel beim Kochen auffängt. Der Filter lässt sich entfernen, indem die Verriegelungen in die durch die Pfeile angegebene Richtung geschoben werden (Abb. 5). Der Filter sollte manuell gereinigt werden, d.h. 15 Minuten lang in Wasser mit Spülmittel bei einer Temperatur von 40-50°C tauchen. Beginnen Sie nach 15 Minuten mit der Reinigung und spülen Sie den Filter anschließend gründlich aus. Der Filter kann auch in der Spülmaschine gereinigt werden. Es wird empfohlen, Spülmaschinentabs zu verwenden, die für die Reinigung von Aluminium geeignet sind. Verwenden Sie keine scharfen Reinigungsmittel. Der Filter kann sich beim Waschen verfärben, was dessen Filtereigenschaften jedoch nicht beeinträchtigt. Der Filter muss trocken sein, bevor er wieder in die Haube eingesetzt wird.

Die Verfärbung von Filtern wird in den meisten Fällen durch minderwertige Chemikalien verursacht, die während des Waschvorgangs in Geschirrspülern verwendet werden. Diese können schädliche Auswirkungen auf das Aluminium haben, aus dem die Aluminium- oder anodierten Filter bestehen, was sich jedoch nur auf die Verfärbung der Oberfläche auswirkt, während die Funktion des Filters selbst unverändert bleibt. Der Hersteller der Aluminiumfilter empfiehlt, die Filter von Hand zu reinigen, und im Falle der Reinigung in der Spülmaschine nur solche Reinigungsmittel zu verwenden, in deren Gebrauchsanweisung angegeben ist, dass es sich um ein Produkt handelt, das für die Reinigung von Aluminium bestimmt ist. Bei unregelmäßiger Reinigung sinkt die Effizienz der Abzugshaube und es kann sogar Brandgefahr bestehen. Der Filter sollte mindestens alle 35 Betriebsstunden der Abzugshaube gereinigt werden.

KOHLEFILTER

Die Abzugshaube kann mit einem Aktivkohlefilter ausgestattet werden. Ein Aktivkohlefilter wird nur verwendet, wenn die Dunstabzugshaube nicht an einen Lüftungskanal angeschlossen ist. Der Filter muss in das Turbinengehäuse eingesetzt werden, wie auf der Abbildung (Abb. 7) gezeigt. Der Kohlefilter sollte alle 6 Monate ausgetauscht werden.

WICHTIG! Der Kohlefilter darf nicht gereinigt oder regeneriert werden.



Symbol  Einbau des Filters
Symbol  Ausbau des Filters

Abb. 7 Austausch des Kohlefilters

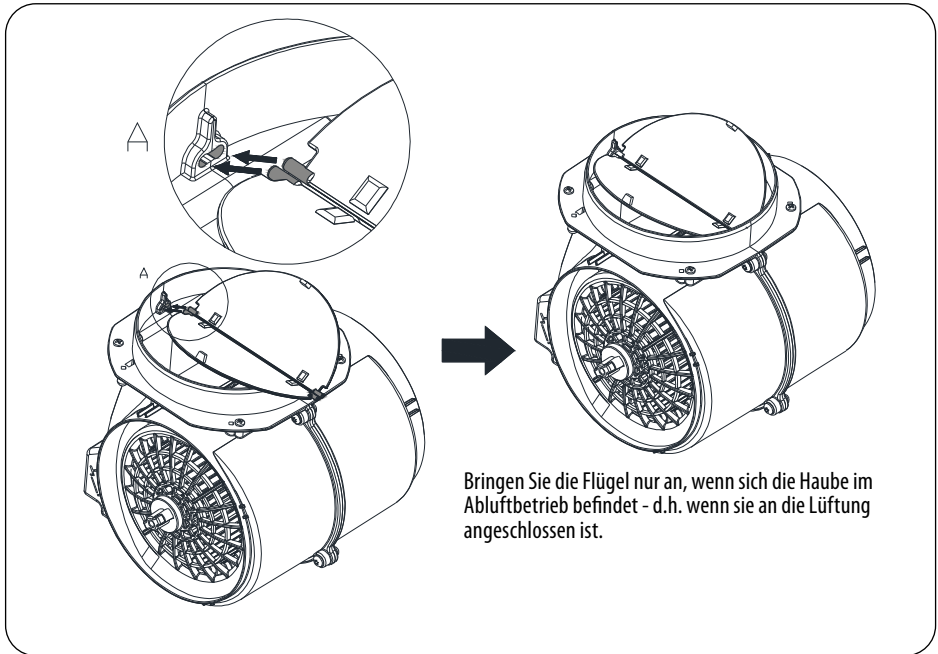
AUSTAUSCH DER BELEUCHTUNG

Vor Beginn von Arbeiten aller Art im Zusammenhang mit der Austausch der Beleuchtung muss das Gerät vom Stromnetz genommen werden.

WICHTIG! Bei einer Abzugshaube mit LED-Panel muss die Lichtquelle von einer entsprechend qualifizierten Person (z. B. einem Elektriker) oder einer autorisierten Kundendienststelle ausgetauscht werden.

TURBINENFLÜGEL

Bringen Sie die Flügel nur an, wenn sich die Haube im Abluftbetrieb befindet - d.h. wenn sie an die Lüftung angeschlossen ist.




STEUERUNG DER ABZUGSHAUBE

Die Abzugshaube verfügt über eine mechanische Steuerung.

- ▶ Taste „0“ - Ausschalten des Ventilators der Abzugshaube
- ▶ Taste „1“ - Einschalten des Ventilators der Abzugshaube mit minimaler Geschwindigkeit
- ▶ Taste „2“ - Einschalten des Ventilators der Abzugshaube mit mittlerer Geschwindigkeit
- ▶ Taste „3“ - Einschalten des Ventilators der Abzugshaube mit maximaler Geschwindigkeit

Je höher die Stufe, desto stärker ist der Luftdurchfluss.

- ▶ Taste  - Einschalten der Beleuchtung. Bei erneuter Betätigung der Taste wird die Beleuchtung ausgeschaltet.

METHODEN ZUR VERRINGERUNG DER UMWELTAUSWIRKUNGEN BEIM KOCHEN

- ▶ Um den Energieverbrauch zu senken, sollten beim Kochen die Deckel auf die Töpfe gelegt werden.
- ▶ Die Aluminiumfilter der Abzugshaube muss sauber gehalten werden (die empfohlene Betriebszeit des Aluminiumfilters zwischen den Reinigungszyklen liegt bei max. 35 Betriebsstunden der Abzugshaube).
- ▶ Auf die Durchlässigkeit der Lüftungskanäle ist zu achten.

- Die Betriebsstärke der Turbinen während des Kochens ist immer minimal zu wählen, um den Dunst je nach aktueller Intensität zu entfernen.

PRODUKTBLATT

Das Produktblatt befindet sich im Inneren der Haube.

FEHLERBEHEBUNG

	<i>Symptome</i>	<i>Ursachen</i>	<i>Abhilfemaßnahmen</i>
1*	<i>Während des Betriebs der Abzugshaube blinkt auf dem Display der Buchstabe „F“ auf.</i>	<i>Nach 35 Betriebsstunden signalisiert die Abzugshaube, dass der Anti-Fettfilter gereinigt oder ausgetauscht werden muss.</i>	<i>Hierzu das Feld „-“ auf dem Touch-Panel betätigen und ca. 8 Sek. halten. Den Filter in der Spülmaschine reinigen oder gegen einen neuen austauschen.</i>
2*	<i>Das Display zeigt ausschließlich das Symbol „-“ (Minuszeichen und Punkt unten rechts) an, die Abzugshaube reagiert trotz eines Einschaltversuchs nicht.</i>	<i>Das Touch-Panel wurde blockiert - diese Funktion erleichtert die Reinigung der Abzugshaube.</i>	<i>Um die Blockade zu deaktivieren, das Feld mit dem Einschaltymbol betätigen und ca. 10 Sek. gedrückt halten.</i>
3*	<i>Auf dem Display leuchtet kein Symbol auf, die Abzugshaube reagiert nicht auf die Betätigung der Steuerfelder.</i>	<i>Wahrscheinlich hat sich das Steuerpanel aufgehängt.</i>	<i>Nehmen Sie die Abzugshaube für etwa 15 Sek. vom Strom und schalten Sie ihn dann erneut ein.</i>
4*	<i>Das Display zeigt das Symbol eines der Betriebslevel an, aber die Abzugshaube reagiert nicht auf die Betätigung der Steuerfelder.</i>	<i>Wahrscheinlich hat sich das Steuerpanel aufgehängt.</i>	<i>Nehmen Sie die Abzugshaube für etwa 15 Sek. vom Strom und schalten Sie ihn dann erneut ein.</i>
5*	<i>Die Turbine der Abzugshaube schaltet sich nach 15 Betriebsminuten ab, auf dem Display blinkt z.B. die Zahl „1.“ auf (Nummer des aktuellen Betriebslevels und Punkt im rechten unteren Eck des Displays).</i>	<i>Der automatische Abschalt-Timer des Steuer-Panels wurde aktiviert.</i>	<i>Um den Abschalt-Timer zu deaktivieren, halten Sie das Symbol Plus ca. 10 Sek. gedrückt oder schalten Sie die Abzugshaube aus.</i>
6*	<i>Im vierten Betriebslevel blinkt die Zahl „4“ auf dem Display auf, nach 5 Min. wird ins dritte Level umgeschaltet.</i>	<i>Die Abzugshaube ist mit einem Turbomodus ausgestattet, der nach 5 Betriebsminuten automatisch in den dritten Gang schaltet, um Energie zu sparen.</i>	<i>Der Turbomodus sollte nur für intensives Kochen verwendet werden.</i>
7*	<i>Die Abzugshaube kann nur über das Bedienfeld bedient werden, sie reagiert nicht auf die Fernbedienung.</i>	<i>Die Batterie der Fernbedienung ist leer oder die Entfernung ist zu groß.</i>	<i>Ersetzen Sie die Batterie durch eine neue.</i>

8	<i>Die Abzugshaube saugt den Dunst nicht gut ab.</i>	<i>Die wahrscheinliche Ursache sind verunreinigte Filter.</i>	<i>Der Fettfilter sollte gereinigt oder durch einen neuen ersetzt werden. Ersetzen Sie den Kohlefilter (falls vorhanden) durch einen neuen.</i>
9	<i>Ein oder mehrere Lichtpunkte leuchten nicht.</i>	<i>Durchgebrannte Halogen-/LED-Glühbirne.</i>	<i>Ersetzen Sie die Glühbirne durch eine neue, die dem Symbol in der Anleitung der Dunstabzugshaube entspricht.</i>
10	<i>Die Abzugshaube erzeugt übermäßigen Lärm und Vibrationen.</i>	<i>Dies kann durch eine falsche Montage der Haube an der Wand oder am Küchenschrank bedingt sein. Es wurden nicht alle mitgelieferten Schrauben eingedreht oder die Schrauben wurden nicht angezogen, so dass ein Spalt geblieben ist.</i>	<i>Die Abzugshaube muss an allen vom Hersteller vorgesehenen Punkten an der Wand oder am Schrank befestigt werden. Nach der Einstellung der vertikalen und horizontalen Position der Abzugshaube ziehen Sie alle Befestigungsschrauben fest.</i>
<i>* betrifft Abzugshauben mit Touch-Steuerung</i>			
<i>Wenn die oben genannten Empfehlungen das Problem nicht lösen, wenden Sie sich an eine autorisierte Reparaturwerkstatt für Haushaltsgeräte. Die Nutzer der Haube sind unter keinen Umständen befugt, Reparaturen selbst durchzuführen. Eine Liste der Servicewerkstätten ist auf der Garantiekarte und auf der Website zu finden.</i>			

ORDNUNGSGEMÄSSE ENTSORGUNG DES PRODUKTS (Elektro- und Elektronikmüll)

Polen



Die Kennzeichnung auf dem Produkt weist darauf hin, dass das Produkt nach Ablauf seiner Lebensdauer nicht zusammen mit anderen Haushaltsabfällen entsorgt werden darf. Gebrauchte Geräte können sich wegen des potentiellen Gehalts gefährlicher Stoffe, Gemische und Bauteile nachteilig auf die Umwelt und menschliche Gesundheit auswirken. Das Vermischen von Elektromüll mit anderen Abfällen bzw. sein nicht sachgerechter Ausbau kann zur Freisetzung umwelt- und gesundheitsschädlicher Stoffe führen. Das gebrauchte Gerät ist bei einer Sammelstelle für Elektro- und Elektronikschrott zu entsorgen. Für detaillierte Informationen zu Sammelstellen für Elektro- und Elektronikschrott wenden Sie sich bitte an Ihre örtliche Wertstoffsammelstelle oder Schrottbehandlungsanlage.

Geachte dames en heren,

Dank u voor uw vertrouwen en de aankoop van ons product. Ons apparaat is ontworpen om aan uw verwachtingen op het gebied van functionaliteit en esthetiek te voldoen. Het zal zeker een praktisch en decoratief element in elke keuken zijn. Wij hopen dat dit apparaat u nog vele jaren van dienst zal zijn.

Lees de inhoud van deze handleiding aandachtig door voordat u met de installatiewerkzaamheden van de afzuigkap begint. Hierdoor voorkomt u fouten bij de installatie en problemen met de werking van de afzuigkap.

De afzuigkap is bedoeld voor gebruik in individuele huishoudens, het wordt gebruikt om dampen en geuren te verwijderen die tijdens het koken ontstaan.

WAARSCHUWING! De fabrikant aanvaardt geen aansprakelijkheid voor mogelijke storingen, schade of brand veroorzaakt door onjuiste montage of niet opvolgen van de instructies in deze handleiding.

Waarschuwing! Besteed speciale aandacht aan het gemarkeerde item.

ALGEMENE VEILIGHEIDSVORSCHRIFTEN

- ▶ Het boekje bewaren voor eventuele verdere raadplegingen.
- ▶ De inhoud van dit boekje grondig doorlezen, daar het belangrijke informatie bevat voor veilige installatie, gebruik en onderhoud.
- ▶ De afzuigkap kan er anders uitzien dan op de afbeeldingen in deze handleiding afgebeeld, maar de gebruik, onderhoud en installatie van de afzuigkap blijven hetzelfde.
- ▶ Breng geen elektrische of mechanische veranderingen aan de afzuigkap aan.
- ▶ Sluit het apparaat pas op het lichtnet aan, als de installatie is voltooid.
- ▶ Alle montage- en onderhoudswerkzaamheden moeten met veiligheidshandschoenen worden uitgevoerd.
- ▶ Gebruik de afzuigkap niet zonder een correct geïnstalleerd filter.
- ▶ Installatie die niet in overeenstemming is met deze bedieningsinstructies, kan tot het risico van een elektrische schok leiden.
- ▶ Onder de afzuigkap mag geen open vuur worden gebruikt.
- ▶ Maaltijden die met vet zijn bereid, moeten constant worden gecontroleerd, omdat oververhit vet gemakkelijk brand kan veroorzaken.
- ▶ De lucht die door de afzuigkap wordt aangezogen, mag niet naar het schoorsteenkanaal worden afgevoerd dat voor het afvoeren van uitlaatgassen van apparaten wordt gebruikt, die gas of andere brandstof verbranden (dit geldt niet voor afzuigkappen met een gesloten circuit).
- ▶ Als er behalve de afzuigkap ook andere apparaten met niet-elektrisch vermogen in het huishouden worden gebruikt (bijv. kachels op vloeibare brandstoffen, door-

stroomgeisers, thermale baden), moet voor voldoende ventilatie (luchttoevoer) van de kamers worden gezorgd.

- Haal de stekker niet uit het stopcontact door aan het netsnoer te trekken.
- Het netsnoer mag geen heet oppervlak raken.
- Gebruik het apparaat niet als het netsnoer beschadigd is.
- Als het netsnoer beschadigd is, moet het worden vervangen door de fabrikant, een gekwalificeerde service of een gekwalificeerde elektricien.
- De afzuigkap moet zowel van binnen als van buiten minimaal één keer per maand of elke 35 uur werking van de afzuigkap worden schoongemaakt. Elke keer voordat u de afzuigkap reinigt, moet de voeding van de afzuigkap worden losgekoppeld (stekker uittrekken of zekeringen uitschakelen).
- Het apparaat mag gebruikt worden door kinderen vanaf 8 jaar en ouder en door personen met beperkte fysieke of mentale vermogens of met gebrek aan ervaring of kennis, wanneer zij het apparaat onder toezicht gebruiken of zijn geïnstrueerd over het veilige gebruik ervan en zij de daaruit voortkomende gevaren begrijpen.
- Kinderen mogen niet met het apparaat spelen.
- Het apparaat mag niet door kinderen zonder toezicht worden gereinigd of onderhouden.

WAARSCHUWING! Toegankelijke onderdelen van de afzuigkap kunnen heet worden als deze in combinatie met kooktoestellen wordt gebruikt. Het niet installeren van schroeven of bevestigingsmiddelen volgens de instructies kan elektrische gevaren veroorzaken.

BESCHERMING VAN HET MILIEU



Fig. A



Fig. B

Dit apparaat is ontworpen en gefabriceerd met hoogwaardige materialen en onderdelen die kunnen worden gerecycled. Het symbool van de gekruiste afvalcontainer die op het product is geplaatst (Fig. A) betekent dat het product onderworpen is aan selectieve inzameling in overeenstemming met de bepalingen van Richtlijn 2012/19/EU van het Europees Parlement en de Raad. Een symbool van een doorgekruiste afvalcontainer (Fig. B) op het product betekent dat het product batterijen bevat die gescheiden moeten worden ingezameld in overeenstemming met de bepalingen van Richtlijn 2006/66/EG van het Europees Parlement en de Raad. Een dergelijke markering geeft aan dat elektrische en elektronische apparatuur en batterijen (indien aanwezig) na de gebruikperiode niet samen met ander huishoudelijk afval mogen

worden weggegooid. De gebruiker is verplicht afgedankte apparatuur en batterijen (indien aanwezig) in te leveren bij inzamelpunten voor afgedankte elektrische en elektronische apparatuur en batterijen. Inzamelaars van dergelijk afval, met inbegrip van inzamelaars voor afgedankte apparatuur, verwerkingsinstallaties, distributeurs (winkels), gescheiden inzamelpunten voor gemeentelijk afval (gemeentelijke eenheden) en andere wettelijk gespecificeerde entiteiten vormen een geschikt systeem om dit soort apparatuur in te leveren. Door de juiste verwijdering van afgedankte apparatuur en batterijen (indien aanwezig) kunnen gevolgen worden vermeden die schadelijk kunnen zijn voor de gezondheid en het milieu, veroorzaakt door de mogelijke aanwezigheid van gevaarlijke componenten in de apparatuur en batterijen, en ongepaste opslag en verwerking van dergelijke apparatuur en batterijen. Huishoudens spelen een belangrijke rol door bij te dragen aan hergebruik en terugwinning, inclusief recycling, van afgedankte apparatuur. Op dit momenttage, er worden attitudes gevormd die het algemeen welzijn beïnvloeden, namelijk een schone natuurlijke omgeving. Bovendien zijn huishoudens een van de grootste gebruikers van klein materieel en het rationele beheer daarvan op dit stage heeft invloed op de terugwinning van secundaire grondstoffen. Er kunnen sancties worden opgelegd in overeenstemming met de nationale wetgeving voor onjuiste verwijdering van dit product.

TECHNISCHE EIGENSCHAPPEN

De technische gegevens in deze handleiding en op de labels die op de afzuigkap zijn bevestigd, zijn verkregen door metingen en berekeningen uit te voeren in overeenstemming met de vereisten van de EU-verordeningen nr. 65/2014 en 66/2014.

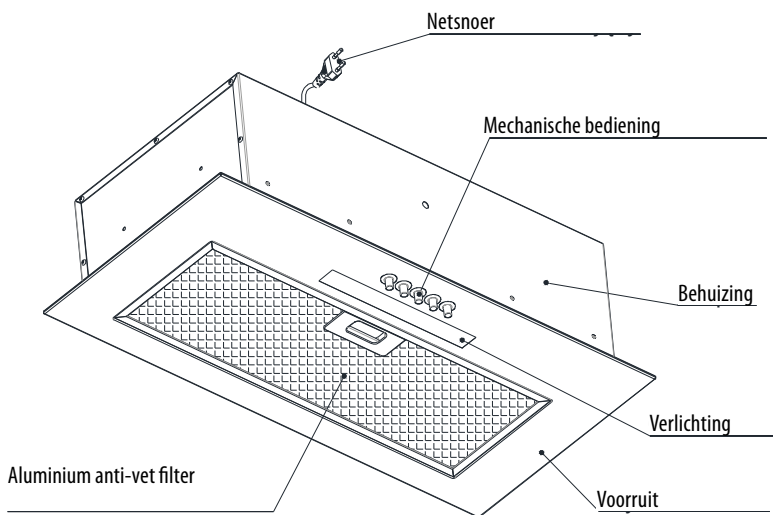


Fig. 1 Verklarende figuur van de afzuigkap

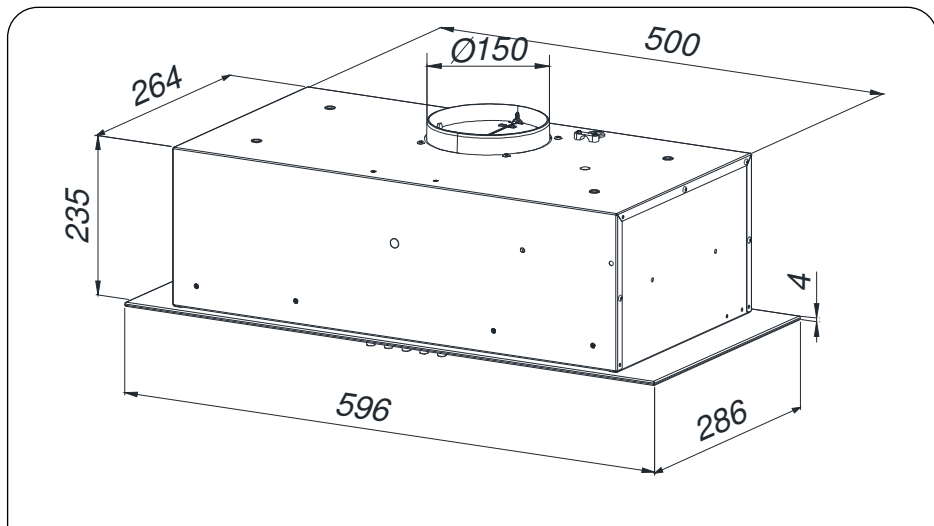


Fig. 2 Dimensionale tekening

BEDIENING

De afzuigkap is ontworpen voor luchtafvoer tijdens het bereiden van voedsel. Het apparaat kan in twee standen werken:

Als afzuigkap: de dampen worden via een afvoerbuis buiten de ruimte afgevoert. De afvoerbuis wordt met het apparaat niet meegeleverd en dit moet apart worden gekocht.

WAARSCHUWING! Gebruik de kortst mogelijke dampafvoerbuis.

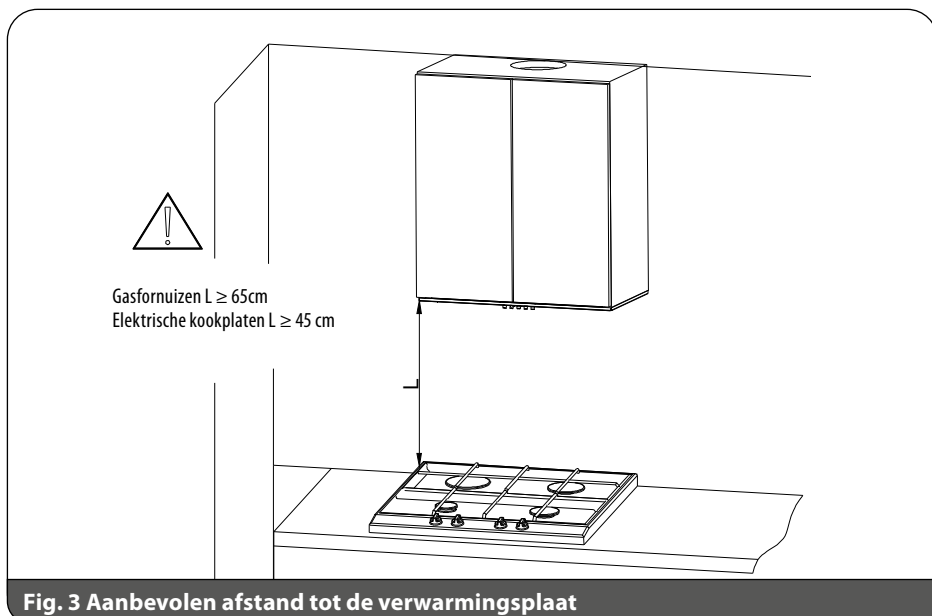
Gebruik een afvoerbuis met een zo glad mogelijk binnenoppervlak (spirobuizen worden niet aanbevolen).

Gebruik een buis met zo min mogelijk bochten (buighoeken mogen niet groter dan 90 graden zijn).

Het wordt niet aanbevolen om de doorsnede van de buis te veranderen (groter in kleiner, bijv. luchtuitlaat Ø150 mm naar luchtuitlaat Ø120mm mm).

Als absorber: de dampen worden ontdaan van vet en geurtjes voordat ze via de roosters in de bovenzijde van de schoorsteen weer in de ruimte worden teruggebracht. Om de afzuigkap als absorber te laten functioneren, moet het koolstoffilter (Fig. 7) worden geïnstalleerd. Het koolstoffilter is geen standaarduitrusting, moet het bij de verkoper worden gekocht.

WAARSCHUWING! Het niet installeren van schroeven of bevestigingsmiddelen volgens de instructies kan elektrische gevaren veroorzaken.



De minimale afstand van de ophanging van de afzuigkap tussen het oppervlak waarop het serviesgoed op het verwarmingsapparaat (gas, elektrisch fornuis) staat en het laagste deel van de afzuigkap (Fig. 3) mag bij elektrische kookplaten niet minder zijn dan 45 cm en niet minder dan 65 cm voor gasfornuizen. Als de gebruiksaanwijzing van het verwarmingsapparaat een grotere afstand voor het installeren van de afzuigkap specificeert dan hierboven is aangegeven, volg dan deze aanwijzingen. De installatie van de afzuigkap wordt in de tekeningen (Fig. 4 - Fig. 6) getoond. Bij de installatie moeten de algemeen geldende voorschriften voor de luchtafvoer uit de ruimten in acht worden genomen.

VOORDAT U MET DE INSTALLATIE BEGINT:

- Controleer of de afmetingen van het gekochte product passen bij de gekozen bestemming.
- Controleer of er een stopcontact in de buurt van de afzuigkap installatie is en of het mogelijk is, om de afzuigkap op de ventilatiekanaal kan aansluiten, die de dampen naar buiten afvoert.
- Zorg ervoor dat op de plaatsen waar geboord zal worden, zijn geen installatieleidingen (elektrisch, hydraulisch, etc.).
- Zorg voor het volgende gereedschap uit: rolmaat, potlood, boormachine, schroevendraaier, boor 08, waterpas.

MONTAGE STAPPEN:

1. Bereid de kast voor op de installatie van de afzuigkap, snijd een gat in de onderkant van de kast zoals in de tekening (Fig.4) getoond.
2. Verwijder de aluminium anti-vetfilters (Fig. 5).
3. Plaats de afzuigkap voorzichtig in het eerder uitgesneden gat, houd de afzuigkap met één hand vast of vraag een extra persoon om hulp. Draai de schroeven in en kies één montagevariant: A - bevestiging aan de zijkant van de kast, B - bevestiging aan de bovenkant van de kast (Fig. 6). Als u de afzuigkap aan de bovenkant van de kast bevestigt, maak dan gaten in de plank van de kast volgens de afmetingen, die in de tekening worden getoond. In het geval van een zijvariant moeten de zijlijsten echter worden voorbereid zoals beschreven in figuur 6b.

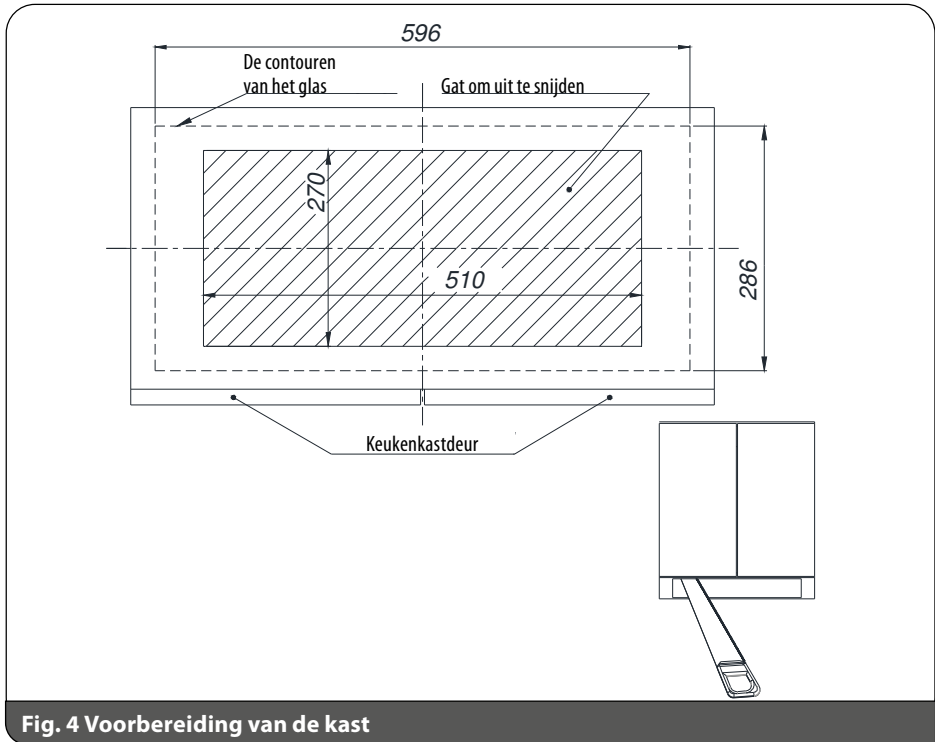


Fig. 4 Voorbereiding van de kast

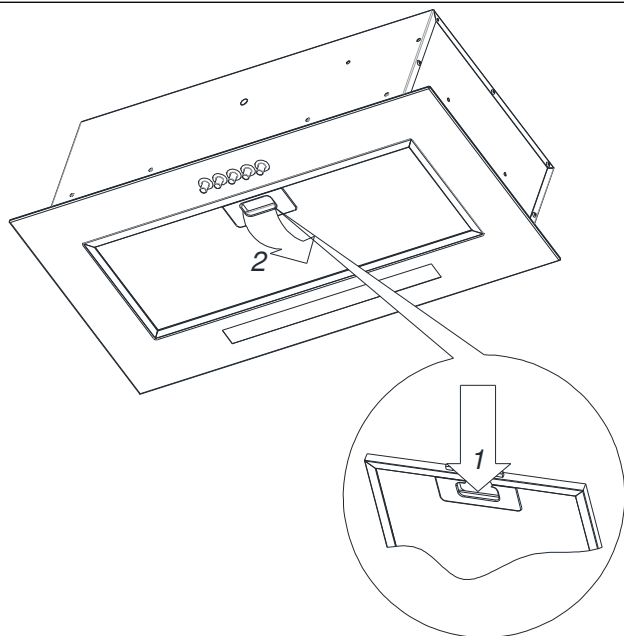


Fig. 5 Demontage van het aluminium anti-vetfilter

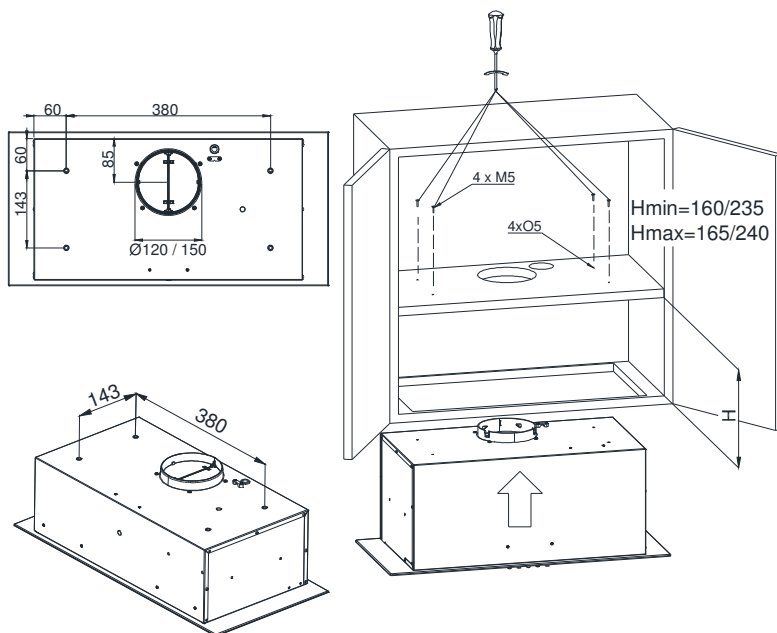
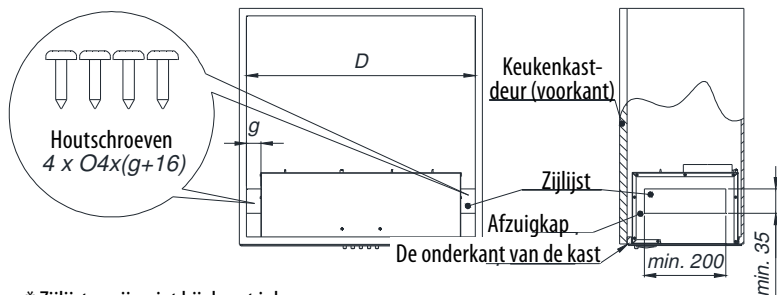


Fig. 6a Montage van de afzuigkap - versie van de bovenste bevestiging



* Zijlijsten zijn niet bij de set inbegrepen
 Ze moeten afhankelijk van de afmetingen van de kast worden geselecteerd
 D - interne breedte van de kast [mm]
 g = (D-500)/2 [mm] – breedte van de zijlijst

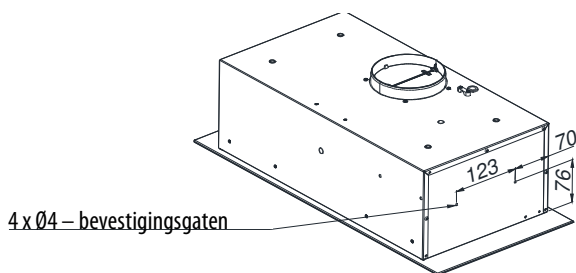


Fig. 6b Montage van de afzuigkap - versie van de montage aan de zijkant

ELEKTRISCHE AANSLUITING

De netspanning moet overeenkomen met de spanning op het typeplaatje aan de binnenkant van de afzuigkap. Als de afzuigkap is met een stekker uitgerust, moet deze in een stopcontact worden geplaatst dat aan de eisen van de toepasselijke regelgeving voldoet en zich op een gemakkelijk bereikbare plaats bevindt. Als de afzuigkap is niet met een stekker uitgerust, moet de installatie van de afzuigkap aan een geautoriseerd persoon (bijv. een elektricien) worden toevertrouwd.

REINIGING EN ONDERHOUD

Voordat u onderhoudswerkzaamheden aan het apparaat uitvoert, trek de stekker uit het stopcontact. De afzuigkap moet met milde reinigingsmiddelen worden gereinigd, gebruik geen schuurmiddelen. Regelmatig onderhoud verbetert aanzienlijk de kwaliteit van het werk en de duurzaamheid van de afzuigkap. Het reinigen van de afzuigkap moet minstens één keer per maand of elke 35 uur werking van de afzuigkap worden herhaald. **GEBRUIK in GEEN geval middelen op ALCOHOLBASIS om de afzuigkap schoon te maken.** Satijnen elementen (inox) dienen met speciale preparaten gereinigd te worden die hiervoor bedoeld zijn.

WAARSCHUWING! Het niet opvolgen van de instructies voor het reinigen van het apparaat en het vervangen van de filters kan tot brandgevaar leiden. Het wordt daarom aanbevolen om de gegeven instructies op te volgen. De fabrikant aanvaardt geen aansprakelijkheid voor eventuele schade aan de motor of brand, die door oneigenlijk gebruik zijn veroorzaakt.

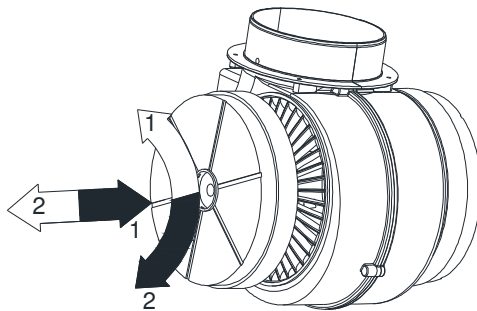
ANTI-VET FILTER

De afzuigkap is voorzien van een aluminium filter om kookvetdeeltjes op te vangen. Het filter wordt verwijderd door de vergrendelingen in de richting van de pijlen te schuiven (Fig. 5). Het filter moet handmatig worden gewassen door het gedurende 15 minuten in water met afwasmiddel van 40-50°C. Begin na 15 minuten met wassen en spoel het filter vervolgens grondig uit. Het filter kan ook in de vaatwasser worden gewassen. Het wordt aanbevolen om vaatwastabletten te gebruiken die voor het wassen van aluminium kunnen worden gebruikt. Gebruik geen sterke reinigingsmiddelen. Het filter kan tijdens het wassen verkleuren, wat de filtereigenschappen niet aantast. Het filter moet droog zijn voordat het weer in de afzuigkap wordt geplaatst. De oorzaak van filterverkleuring zijn in de meeste gevallen chemicaliën van slechte kwaliteit die tijdens het wasproces in vaatwassers worden gebruikt. Ze kunnen een schadelijk effect op het aluminium hebben waaruit aluminium filters zijn gemaakt, en zelfs geanodiseerd. Ze tasten alleen de verkleuring van het oppervlak aan, maar de werking van het filter zelf blijft ongewijzigd. De fabrikant van aluminium filters raadt aan om de filters handmatig wassen. In het geval van wassen in vaatwassers, raadt hij aan om alleen middelen te gebruiken die in de instructies aangeven dat het een product voor het wassen van aluminium is bedoeld. Het filter moet minstens om de 35 uur werking van de afzuigkap worden gereinigd.

KOOLSTOFFILTER

De afzuigkap kan van een koolstoffilter worden voorzien. Het koolstoffilter wordt alleen gebruikt als de afzuigkap niet op het ventilatiekanaal is aangesloten. Het filter moet in het frame van de afzuigkap worden geplaatst zoals in de afbeelding (Fig. 7) getoond. Het koolstoffilter moet elke 6 maanden worden vervangen.

WAARSCHUWING! Het koolstoffilter kan niet worden gewassen of geregenereerd.



Symbol  montage van filter
Symbol  demontage van filter

Fig. 7 Vervanging van het koolstoffilter

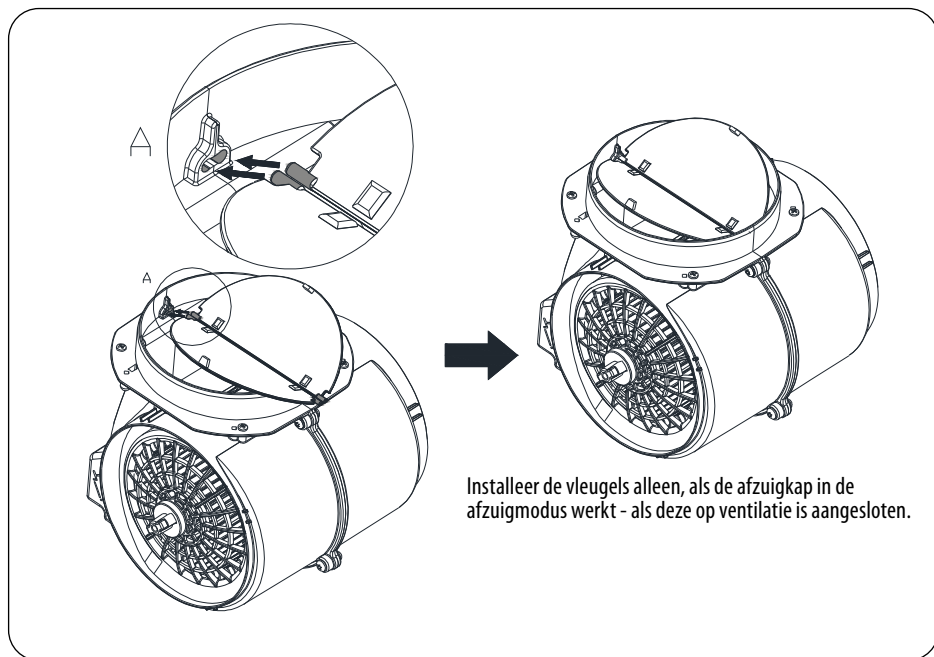
VERVANGING VAN VERLICHTING

Voordat u begint met werkzaamheden met betrekking tot het vervangen van verlichting, moet u de stroomtoevoer loskoppelen.

WAARSCHUWING! In het geval van een afzuigkap met een LED-paneel, moet de vervanging van de lichtbron aan een bevoegde persoon (bijvoorbeeld een elektricien) worden toevertrouwd of moet de storing aan een erkend servicecentrum worden gemeld.

TURBINE VLEUGELS

Installeer de vleugels alleen, als de afzuigkap in de afzuigmodus werkt - als deze op ventilatie is aangesloten.




BEDIENING VAN DE AFZUIGKAP

De afzuigkap is voorzien van een mechanische bediening.

- ▶ door op de "0"-knop te drukken - schakelt de turbine van de afzuigkap uit
- ▶ door op de "1"-knop te drukken - schakelt de turbine van de afzuigkap op minimale snelheid in
- ▶ door op de "2"-knop te drukken - schakelt de turbine van de afzuigkap op gemiddelde snelheid in
- ▶ door op de "3"-knop te drukken - schakelt de turbine van de afzuigkap op maximale snelheid in

Een hogere snelheid betekent meer luchtstroom.

- ▶ Door op de knop  te drukken - schakelt de verlichting in. Een tweede druk op de knop schakelt de verlichting uit.

MANIEREN OM DE IMPACT VAN HET KOOKPROCES OP HET MILIEU TE VERMINDEREN

- ▶ Kook met een deksel op het kookgerei om het energieverbruik te verminderen.
- ▶ De aluminium filters van de afzuigkap moeten schoon worden gehouden (de aanbevolen werktijd van de aluminium filter tussen de reinigingen is maximaal 35 uur werking van de afzuigkap).
- ▶ Zorg ervoor dat de ventilatiekanalen niet verstopt zijn.
- ▶ Het bedrijfsniveau van de turbine tijdens het koken moet altijd op de minimale versnelling worden ingesteld waarmee de dampen bij een bepaalde kookintensiteit kunnen worden verwijderd.

PRODUCTKAART

De productkaart bevindt zich binnen in de afzuigkap.

PROBLEMEN OPLOSSEN

	<i>Probleem</i>	<i>Reden</i>	<i>Oplossingsmethode</i>
1*	<i>De letter "F" verschijnt op het display terwijl de afzuigkap werkt.</i>	<i>Na 35 bedrijfsuren geeft de afzuigkap aan dat het anti-vetfilter moet worden schoongemaakt of vervangen.</i>	<i>Houd het veld "-" op de aanraakbediening ca. 8 seconden ingedrukt. Het filter moet in de vaatwasser worden gewassen of door een nieuw worden vervangen.</i>
2*	<i>Het display toont alleen het teken "-." (min en een stipje in de rechter benedenhoek), de afzuigkap reageert niet op een poging tot inschakelen.</i>	<i>Het aanraakpaneel is geblokkeerd - het is een functie die het schoonmaken van de afzuigkap gemakkelijker maakt.</i>	<i>Om de vergrendeling uit te schakelen, houdt u het veld met het schakelsymbool ongeveer 10 seconden ingedrukt.</i>
3*	<i>Op het display verschijnt geen symbool, de afzuigkap reageert niet op het indrukken van de bedieningsvelden.</i>	<i>Waarschijnlijk het bedieningspaneel blijft hangen.</i>	<i>Koppel de afzuigkap ca. 15 seconden van het stroomnet los en zet hem daarna weer aan.</i>
4*	<i>Het display toont het symbool van een van de snelheden, maar de afzuigkap reageert niet op het indrukken van de bedieningsvelden.</i>	<i>Waarschijnlijk het bedieningspaneel blijft hangen.</i>	<i>Koppel de afzuigkap ca. 15 seconden van het stroomnet los en zet hem daarna weer aan.</i>
5*	<i>De turbine van de afzuigkap schakelt na 15 minuten gebruik uit en op het display knippert bijv. "1." (actueel snelheidsnummer en een stip in de rechter benedenhoek van het display).</i>	<i>De automatische timer van het bedieningspaneel is geactiveerd.</i>	<i>Om de automatische timer uit te schakelen, houdt u het plus-symbool ongeveer 10 seconden ingedrukt of schakelt u de kap uit.</i>

6*	<i>In de vierde snelheid knippert het cijfer "4" op het display, na 5 minuten schakelt de snelheid naar de derde.</i>	<i>De afzuigkap is voorzien van een turbostand, die na 5 minuten gebruik automatisch naar de derde snelheid schakelt om energie te besparen.</i>	<i>De turbostand mag alleen voor intensief koken worden gebruikt.</i>
7*	<i>De afzuigkap kan alleen via het bedieningspaneel te bedienen, deze reageert niet op de afstandsbediening.</i>	<i>De batterij in de afstandsbediening is leeg of de afstand is te groot.</i>	<i>Vervang de batterij door een nieuwe.</i>
8	<i>De afzuigkap kan de dampen niet goed afvoeren.</i>	<i>Vervuilde filters zijn waarschijnlijk de oorzaak.</i>	<i>Anti-vetfilter moet worden gewassen of door een nieuw worden vervangen. Koolstoffilter (indien aanwezig) moet door een nieuw worden vervangen.</i>
9	<i>Een of meer lichtpunten branden niet.</i>	<i>Doorgebrande halogeen/LED lamp.</i>	<i>De gloeilamp moet door een nieuwe, in overeenstemming met het symbool in de gebruiksaanwijzing van de afzuigkap worden vervangen.</i>
10	<i>De afzuigkap genereert overmatig geluid en trillingen.</i>	<i>De reden kan een onjuiste installatie van de afzuigkap aan de muur of keukenkast zijn. Niet alle bedoelde schroeven zijn vastgedraaid of de schroeven zijn niet vastgedraaid, waardoor er speling overblijft.</i>	<i>De afzuigkap moet op alle door de fabrikant aangegeven punten aan een muur of een kast worden bevestigd. Nadat u de positie van de afzuigkap horizontaal en verticaal hebt afgesteld, draait u alle montageschroeven vast.</i>
<i>* geldt voor afzuigkappen met aanraakbediening</i>			
<i>Neem contact op met de dichtstbijzijnde erkende service als het probleem zich blijft voordoen. De gebruiker van de afzuigkap heeft in geen geval het recht om zelf reparaties uit te voeren. De lijst met servicepunten vindt u op de garantiekaart en op de website.</i>			

CORRECTE VERWIJDERING VAN DIT PRODUCT (elektrische en elektronische afvalapparatuur)

Polen



De markering op het product geeft aan dat het product aan het einde van zijn levensduur niet samen met ander huishoudelijk afval mag worden weggegooid. Afgedankte apparatuur kan een nadelig effect hebben op het milieu en de menselijke gezondheid vanwege het mogelijke gehalte aan gevaarlijke stoffen, mengsels en componenten. Het mengen van elektronisch afval met ander afval of het onprofessioneel demonteer daarvan kan leiden tot het vrijkomen van stoffen die schadelijk zijn voor de gezondheid en het milieu.

Een afgedankt apparaat moet worden ingeleverd bij een inzamelpunt voor afgedankte elektrische en elektronische apparatuur. Om gedetailleerde informatie te verkrijgen over de plaats van het inleveren van elektrisch en elektronisch afval, dient de gebruiker contact op te nemen met het gemeentelijk inzamelpunt voor afval of de verwerkingspunt voor afgedankte apparatuur.

PL Życzymy zadowolenia z użytkowania naszego wyrobu i zapraszamy do skorzystania z szerokiej oferty handlowej firmy **MPM**

DE Wir hoffen, dass Sie mit unserem Produkt zufrieden sind und laden Sie ein, unter unser breites Handelsangebot zu nutzen **MPM**

NL We wensen u veel plezier met het gebruik van ons product en nodigen u uit om gebruik te maken van het brede commerciële aanbod van het bedrijf. **MPM**

MPM agd S.A.
ul. Brzozowa 3, 05-822 Milanówek, Polska
biuro tel.: (22) 380 52 00, serwis tel.: (22) 380 52 42, BDO: 000027599