

USER MANUAL



SPIS TREŚCI

1. INFORMACJE DOTYCZĄCE BEZPIECZEŃSTWA.....	2
2. WSKAZÓWKI DOTYCZĄCE BEZPIECZEŃSTWA.....	5
3. INSTALACJA.....	8
4. OPIS URZĄDZENIA.....	12
5. CODZIENNA EKSPLOATACJA.....	13
6. WSKAZÓWKI I PORADY.....	14
7. KONSERWACJA I CZYSZCZENIE.....	16
8. ROZWIĄZYWANIE PROBLEMÓW.....	18
9. DANE TECHNICZNE.....	19
10. EFEKTYWNOŚĆ ENERGETYCZNA.....	21

Z MYŚLĄ O DOSKONAŁYCH EFEKTACH

Dziękujemy za wybór produktu AEG. Zaprojektowaliśmy go z myślą o wieloletniej bezawaryjnej pracy i wyposażyliśmy w innowacyjne rozwiązania techniczne ułatwiające życie – nie wszystkie z nich można znaleźć w zwykłych urządzeniach. Prosimy o poświęcenie kilku minut na zapoznanie się z niniejszą instrukcją, aby jak najlepiej wykorzystać możliwości urządzenia.

Przejdź na naszą witrynę internetową:



Wskazówki dotyczące użytkowania, broszury, pomoc w rozwiązywaniu problemów oraz informacje dotyczące serwisu i napraw:

www.aeg.com/support



Zarejestruj produkt, aby korzystać z lepszej obsługi serwisowej:

www.registreaeg.com



Kup akcesoria, materiały eksploatacyjne i oryginalne części zamienne do swojego urządzenia:

www.aeg.com/shop

OBSŁUGA KLIENTA I SERWIS


Należy zawsze używać oryginalnych części zamiennych.

Przed kontaktem z autoryzowanym centrum serwisowym należy przygotować poniższe dane: Model, numer produktu, numer seryjny.

Informacje można znaleźć na tabliczce znamionowej.

 Ostrzeżenie/przestroga — informacje dotyczące bezpieczeństwa

 Ogólne informacje i wskazówki

 Informacje dotyczące środowiska naturalnego

Producent zastrzega sobie możliwość wprowadzenia zmian bez wcześniejszego powiadomienia.

1. INFORMACJE DOTYCZĄCE BEZPIECZEŃSTWA

Przed przystąpieniem do instalacji i rozpoczęciem eksploatacji urządzenia należy uważnie zapoznać się z dołączoną instrukcją obsługi. Producent nie odpowiada

za obrażenia ciała ani szkody spowodowane nieprawidłową instalacją lub eksploatacją urządzenia. Należy zachować instrukcję obsługi w bezpiecznym i łatwo dostępnym miejscu w celu wykorzystania w przyszłości.

1.1 Bezpieczeństwo dzieci i osób o ograniczonych zdolnościach ruchowych, sensorycznych lub umysłowych

- Urządzenie mogą obsługiwać dzieci po ukończeniu ósmego roku życia oraz osoby o ograniczonych zdolnościach fizycznych, sensorycznych lub umysłowych, a także nieposiadające odpowiedniej wiedzy lub doświadczenia, jeśli będą one nadzorowane lub zostaną poinstruowane w zakresie bezpiecznego korzystania z urządzenia i będą świadome związanych z tym zagrożeń.
- Dzieci w wieku od 3 do 8 lat i osoby o znacznym stopniu niepełnosprawności nie powinny zbliżać się do urządzenia, jeśli nie znajdują się pod stałym nadzorem.
- Dzieci poniżej 3 roku życia nie powinny zbliżać się do urządzenia, jeśli nie znajdują się pod stałym nadzorem.
- Nie pozwalać dzieciom bawić się urządzeniem.
- Przechowywać opakowanie w miejscu niedostępnym dla dzieci lub pozbyć się go w odpowiedni sposób.
- **OSTRZEŻENIE:** Dzieci i zwierzęta nie powinny zbliżać się do pracującego lub stygnącego urządzenia. Podczas pracy urządzenia niektóre jego elementy mocno się nagrzewają.
- Jeśli urządzenie wyposażono w blokadę uruchomienia, zaleca się jej włączenie.
- Dzieci nie powinny zajmować się czyszczeniem ani konserwacją urządzenia bez odpowiedniego nadzoru.

1.2 Ogólne zasady bezpieczeństwa

- **OSTRZEŻENIE:** Podczas pracy urządzenie i jego nieosłonięte elementy nagrzewają się do wysokiej temperatury. Należy zachować ostrożność, aby uniknąć kontaktu z elementami grzejnymi.
- **OSTRZEŻENIE:** Pozostawienie bez nadzoru potraw zawierających tłuszcz lub olej na włączonej płycie grzejnej może być przyczyną pożaru.
- **NIE** gasić pożaru wodą – należy wyłączyć urządzenie, a następnie przykryć płomień pokrywą lub kocem gaśniczym.
- **UWAGA:** Urządzenia nie wolno zasilac przez zewnętrzny wyłącznik, np. programator czasowy, ani ze źródła zasilania często wyłączanego przez zakład energetyczny.
- **UWAGA:** Gotowanie powinno odbywać się pod nadzorem. Należy zapewnić stały nadzór nad krótkim gotowaniem.
- **OSTRZEŻENIE:** Niebezpieczeństwo pożaru: Nie przechowywać żadnych przedmiotów na powierzchni gotowania.
- Na powierzchni płyty grzejnej nie wolno kłaść przedmiotów metalowych, jak sztućce lub pokrywki do garnków, ponieważ mogą one bardzo się rozgrzać.
- Nie uruchamiać urządzenia przed zainstalowaniem go w zabudowie.
- Nie czyścić urządzenia za pomocą myjek parowych.
- Jeśli na powierzchni szkła ceramicznego / powierzchni szklanej pojawią się pęknięcia, należy wyłączyć urządzenie i wyjąć wtyczkę zasilającą z gniazda. Jeśli urządzenie podłączono bezpośrednio do skrzynki przyłączeniowej, należy wyłączyć bezpiecznik, aby odłączyć zasilanie urządzenia. W obu przypadkach należy skontaktować się z autoryzowanym centrum serwisowym.
- W razie pęknięcia powierzchni płyty grzejnej:

- natychmiast odłączyć wszystkie palniki i wszystkie grzałki elektryczne oraz odłączyć zasilanie urządzenia,
- nie dotykać powierzchni urządzenia,
- nie używać urządzenia.
- Jeśli przewód zasilający jest uszkodzony, ze względów bezpieczeństwa musi go wymienić producent, autoryzowany serwis lub inna wykwalifikowana osoba.
- Jeśli urządzenie podłączono bezpośrednio do źródła zasilania, należy zastosować wyłącznik z rozłączaniem pełnobiegunowym i izolacją styków. Należy zapewnić pełne rozłączenie zgodnie z wymaganiami kategorii III ochrony przeciwprzepięciowej. Nie dotyczy to przewodu uziemienia.
- Podczas prowadzenia kabla należy upewnić się, że nie ma on bezpośredniego kontaktu (na przykład przez zastosowanie osłony izolującej) z elementami, które mogą osiągnąć temperaturę wyższą o 50°C od temperatury w pomieszczeniu.
- **OSTRZEŻENIE:** Używać wyłącznie osłon do płyty grzejnej wyprodukowanych przez producenta urządzenia lub określonych w instrukcji przez producenta urządzenia jako odpowiednich, lub dostarczonych z urządzeniem. Użycie nieodpowiednich osłon może skutkować wypadkiem.

2. WSKAZÓWKI DOTYCZĄCE BEZPIECZEŃSTWA

2.1 Instalacja

**OSTRZEŻENIE!**

Urządzenie może zainstalować wyłącznie wykwalifikowana osoba.

**OSTRZEŻENIE!**

Zagrożenie odniesieniem obrażeń lub uszkodzeniem urządzenia.

- Usunąć wszystkie elementy opakowania.
- Nie instalować ani nie używać uszkodzonego urządzenia.
- Należy postępować zgodnie z instrukcją instalacji dołączonej do urządzenia.
- Zachować minimalne odstępów od innych urządzeń i mebli.
- Zachować ostrożność podczas przenoszenia urządzenia, ponieważ jest ono ciężkie. Należy zawsze

- stosować rękawice ochronne i mieć na stopach pełne obuwie.
- Po przycięciu zabezpieczyć krawędzie blatu przed wilgocią za pomocą odpowiedniego uszczelniacza.
- Zabezpieczyć spód urządzenia przed dostępem pary i wilgoci.
- Nie instalować urządzenia przy drzwiach ani pod oknem. Zapobiegnie to możliwości strącenia gorącego naczynia z urządzenia przy otwieraniu okna lub drzwi.
- Instalując urządzenie nad szufladami, należy zapewnić wystarczająco dużo miejsca między dolną częścią urządzenia a górną szufladą, aby umożliwić prawidłowy obieg powietrza.
- Spód urządzenia może się mocno nagrzewać. Zamontować pod urządzeniem niepalną płytę, która uniemożliwi dostęp do urządzenia od spodu.
- Przewód zasilający należy przymocować obejmą, by go mechanicznie odciążyć.
- Podczas podłączania urządzenia do gniazda sieciowego upewnić się, że przewód zasilający lub jego wtyczka (jeśli dotyczy) nie będzie dotykać rozgrzanych elementów urządzenia lub naczyń.
- Nie stosować rozgałęźników ani przedłużaczy.
- Należy uważać, aby nie uszkodzić wtyczki (jeśli dotyczy) ani przewodu zasilającego. Wymianę uszkodzonego przewodu zasilającego należy zlecić autoryzowanemu centrum serwisowemu lub wykwalifikowanemu elektrykowi.
- Zarówno dla elementów znajdujących się pod napięciem, jak i zaizolowanych części, zabezpieczenie przed porażeniem prądem należy zamocować w taki sposób, aby nie można go było odłączyć bez użycia narzędzi.
- Podłączyć wtyczkę do gniazda elektrycznego dopiero po zakończeniu instalacji. Należy zadbać o to, aby po zakończeniu instalacji urządzenia wtyczka przewodu zasilającego była łatwo dostępna.
- Jeśli gniazdo elektryczne jest obluzowane, nie wolno podłączać do niego wtyczki.
- Odłączając urządzenie, nie należy ciągnąć za przewód zasilający. Należy zawsze ciągnąć za wtyczkę sieciową.
- Konieczne jest zastosowanie odpowiednich wyłączników obwodu zasilania: wyłączników automatycznych, bezpieczników topikowych (typu wykręcanego – wyjmowanych z oprawki), wyłączników różnicowoprądowych oraz styczników.
- W instalacji elektrycznej należy zastosować wyłącznik obwodu umożliwiający odłączenie urządzenia od zasilania na wszystkich biegunach. Wyłącznik obwodu musi mieć rozwarcie styków wynoszące minimum 3 mm.

2.2 Podłączenie do sieci elektrycznej



OSTRZEŻENIE!

Zagrożenie pożarem i porażeniem prądem elektrycznym.

- Wszystkie połączenia elektryczne powinien wykonać wykwalifikowany elektryk.
- Urządzenie musi być uziemione.
- Przed wykonaniem jakiegokolwiek czynności upewnić się, że urządzenie jest odłączone od zasilania.
- Upewnić się, że parametry na tabliczce znamionowej odpowiadają parametrom znamionowym źródła zasilania.
- Upewnić się, że urządzenie jest prawidłowo zainstalowane. Luźny lub niewłaściwy przewód zasilający bądź wtyczka (jeśli dotyczy) może być przyczyną przegrzania styków.
- Użyć odpowiedniego przewodu zasilającego.
- Nie dopuszczać do splątania przewodów elektrycznych.
- Upewnić się, że zainstalowano zabezpieczenie przed porażeniem prądem.

2.3 Podłączenie do instalacji gazowej

- Wszystkie połączenia instalacji gazowej powinna wykonać wykwalifikowana osoba.
- Przed przystąpieniem do instalacji należy upewnić się, że urządzenie zostało dostosowane do miejscowych warunków zasilania (typu gazu oraz jego ciśnienia).
- Zapewnić cyrkulację powietrza wokół urządzenia.
- Informacje dotyczące dopływu gazu znajdują się na tabliczce znamionowej.
- Omawiane urządzenie nie jest podłączone do wyciągu gazów spalinowych. Urządzenie należy podłączyć zgodnie z aktualnie obowiązującymi przepisami dotyczącymi instalacji. Postępować zgodnie z wymogami dotyczącymi zapewnienia odpowiedniej wentylacji.

2.4 Użytkowanie



OSTRZEŻENIE!

Zagrożenie odniesieniem obrażeń, oparzeniem i porażeniem prądem.

- Przed pierwszym użyciu urządzenia należy usunąć z niego wszystkie elementy opakowania, etykiety i folię ochronną (jeśli dotyczy).
- Urządzenie jest przeznaczone wyłącznie do użytku domowego (wewnątrz pomieszczeń).
- Nie zmieniać parametrów technicznych urządzenia.
- Upewnić się, że otwory wentylacyjne są drożne.
- Nie pozostawiać urządzenia bez nadzoru podczas pracy.
- Po każdym użyciu wyłączyć pole grzejne.
- Nie kłaść sztućców ani pokrywek naczyń na polach grzejnych. Mogą one się mocno rozgrzać.
- Nie wolno obsługiwać urządzenia mokrymi rękami lub gdy ma ono kontakt z wodą.
- Nie używać urządzenia jako powierzchni roboczej ani miejsca do przechowywania.

- Gorący olej może przyskać podczas wkładania do niego żywności.



OSTRZEŻENIE!

Zagrożenie pożarem i wybuchem

- Pod wpływem wysokiej temperatury tłuszcze i olej mogą uwalniać łatwopalne opary. Nie zbliżać płomienia ani rozgrzanych przedmiotów do tłuszczu i oleju podczas gotowania.
- Może dojść do samozapłonu oparów wydzielanych z bardzo gorącego oleju.
- Zużyty olej z resztkami żywności może zapalić się w niższej temperaturze niż świeży olej.
- Nie umieszczać produktów łatwopalnych ani przedmiotów nasączonych łatwopalnymi produktami w pobliżu lub na urządzeniu.



OSTRZEŻENIE!

Zagrożenie uszkodzeniem urządzenia.

- Nie stawiać gorących naczyń na panelu sterowania.
- Nie dopuszczać do wygotowania się potrawy.
- Nie dopuszczać do upadku naczyń lub innych przedmiotów na powierzchnię urządzenia. Może to spowodować jego uszkodzenie.
- Nigdy nie zostawiać włączonego palnika bez naczynia lub z pustym naczyniem.
- Nie kłaść na urządzeniu folii aluminiowej.
- Naczynia żeliwne, aluminiowe lub ze zniszczonym spodem mogą spowodować zarysowanie szkła lub szkła ceramicznego. Dlatego nie należy przesuwac ich po powierzchni gotowania.
- Stosować wyłącznie stabilne naczynia o prawidłowym kształcie i średnicy większej od średnicy palników.
- Upewnić się, że naczynia stoją centralnie nad palnikami.
- Nie używać dużych naczyń, które wystają poza krawędzie urządzenia. Może to spowodować uszkodzenie blatu.

- Należy uważać, aby płomień nie zgasił podczas szybkiego obracania pokrętki z położenia płomienia maksymalnego do minimalnego.
- Używać wyłącznie akcesoriów dostarczonych z urządzeniem.
- Nie instalować na palniku dyfuzora płomienia.
- Eksploatacja gazowych urządzeń do gotowania powoduje zwiększone wytwarzanie ciepła i wilgoci. Zapewnić odpowiednią wentylację w pomieszczeniu, w którym zainstalowane jest urządzenie.
- Długotrwała i intensywne eksploatacja urządzenia może wymagać dodatkowego wietrzenia, np. otworzenia okna lub zapewnienia większej wydajności wentylacji mechanicznej, jeśli jest dostępna.
- Urządzenie jest przeznaczone wyłącznie do przyrządzania potraw. Nie wolno go używać do innych celów, takich jak np. ogrzewanie pomieszczeń.
- Nie dopuszczać do kontaktu płyty grzejnej z płynami o odczynie kwaśnym, takimi jak ocet, sok cytrynowy czy środki do usuwania kamienia. Mogłoby to spowodować jej zmatowienie.
- Odbarwienie emalii lub stali nierdzewnej nie ma wpływu na działanie urządzenia.
- Aby zapobiec uszkodzeniu powierzchni urządzenia, należy regularnie ją czyścić.
- Przed rozpoczęciem czyszczenia urządzenia należy je wyłączyć i zaczekać, aż ostygnie.
- Urządzenia nie wolno czyścić wodą pod ciśnieniem ani parą wodną.
- Czyścić urządzenie za pomocą wilgotnej szmatki. Stosować wyłącznie obojętne detergenty. Nie używać produktów ściernych, myjek do szorowania, rozpuszczalników ani metalowych przedmiotów.
- Nie myć palników w zmywarce.

2.5 Konserwacja i czyszczenie



OSTRZEŻENIE!

Nie demontować przycisków, pokręteł ani uszczelek z panelu sterowania. Woda może dostać się do wnętrza urządzenia, powodując uszkodzenia.

2.6 Usługi

- Aby naprawić urządzenie, należy skontaktować się z autoryzowanym centrum serwisowym. Należy stosować wyłącznie oryginalne części zamienne.

2.7 Utylizacja



OSTRZEŻENIE!

Zagrożenie odniesieniem obrażeń lub uduszeniem.

- Aby dowiedzieć się, jak prawidłowo utylizować urządzenie, należy skontaktować się z lokalnymi władzami.
- Odłączyć urządzenie od źródła zasilania.
- Odciąć przewód zasilający blisko urządzenia i oddać do utylizacji.
- Spłaszczyc zewnętrzne rury gazowe.

3. INSTALACJA



OSTRZEŻENIE!

Patrz rozdział dotyczący bezpieczeństwa.

3.1 Przed instalacją

Przed przystąpieniem do instalacji płyty grzejnej należy zapisać poniższe informacje umieszczone na tabliczce znamionowej. Tabliczka znamionowa

znajduje się w dolnej części płyty grzejnej.

Model:
 Numer produktu:

 Numer seryjny

3.2 Podłączenie do instalacji gazowej



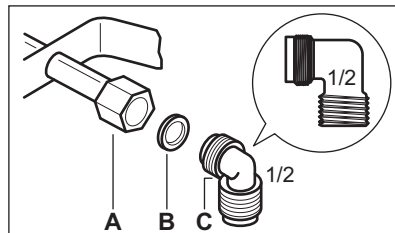
OSTRZEŻENIE!

Poniższe instrukcje dotyczące instalacji, podłączenia i konserwacji są przeznaczone dla wykwalifikowanych osób, które muszą się do nich stosować zgodnie z obowiązującymi normami oraz miejscowymi przepisami.

Należy zastosować połączenia sztywne lub elastyczny wąż ze stali nierdzewnej, zgodnie z obowiązującymi przepisami. Stosując elastyczne węże metalowe, należy zadbać o to, aby nie wchodziły one w kontakt z ruchomymi częściami ani nie uległy zgnieceniu. Należy również zachować ostrożność, gdy płytę grzejną montuje się wraz z piekarnikiem.



Upewnić się, że ciśnienie gazu doprowadzanego do urządzenia jest zgodne z zalecanymi wartościami. Połączenie regulowane mocuje się do złącza urządzenia za pomocą gwintowanej nakrętki G 1/2". Skręcić części, nie używając nadmiernej siły, a następnie ustawić połączenie we właściwym położeniu i wszystko dokręcić.



- A. Końcówka rury z nakrętką
- B. Podkładka dołączona do urządzenia
- C. Kolanko dołączone do urządzenia



OSTRZEŻENIE!

Ważne jest poprawne zamontowanie kolanka. Upewnić, że na końcu gwintu znajduje się występ. Następnie zamocować kolanko przy króćcu przyłączeniowym płyty grzejnej. Nieprawidłowy montaż może spowodować ułatwienie się gazu.

Gaz płynny

Jeśli doprowadzany jest gaz płynny, należy zastosować gumowy uchwyt przewodu. Należy w każdym przypadku założyć uszczelkę. Następnie należy kontynuować podłączenie do instalacji gazowej.

Wąż elastyczny można zastosować, jeśli:

- nie będzie nagrzewany do temperatury przekraczającej 30°C;
- nie jest dłuższy niż 1500 mm;
- nie ma wewnętrznych uszkodzeń utrudniających przepływ gazu;
- nie jest narażony na tarcie lub skręcanie;
- nie styka się z ostrymi krawędziami ani narożnikami;
- można łatwo sprawdzić jego stan techniczny.

Kontrola stanu technicznego węża elastycznego polega na sprawdzeniu, czy:

- nie jest pęknięty lub rozcięty i nie posiada śladów przypalenia na obu końcach oraz na całej długości;
- materiał nie stwardniał i nadal wykazuje normalną elastyczność;
- obejmują mocujące nie są zardzewiałe;

- nie upłynął termin jego trwałości eksploatacyjnej.
- Po stwierdzeniu jednej lub kilku wad nie należy naprawiać węża, lecz go wymienić.



OSTRZEŻENIE!

Po zakończeniu instalacji należy upewnić się, że uszczelnienie wszystkich złączy węża jest prawidłowe. Stosować roztwór mydlany, a nie płomień!

3.3 Wymiana dysz

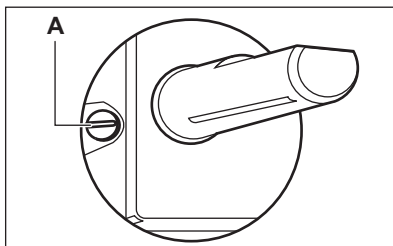
- Zdjąć ruszty znad palników.
- Zdjąć pokrywę i głowice palników.
- Za pomocą klucza nasadowego 7 odkręcić dysze i wymienić je na dysze przeznaczone dla dostępnego rodzaju gazu (patrz: tabela w rozdziale „Dane techniczne”).
- Zmontować części, wykonując tą samą procedurę w odwrotnej kolejności.
- Przykleić etykietę z informacją o nowym rodzaju dostarczanego gazu w pobliżu rury doprowadzającej gaz. Etykieta znajduje się w torebce dołączonej do urządzenia.

Jeśli ciśnienie dostarczanego gazu jest zmienne lub inne niż wymagane, należy zainstalować odpowiedni reduktor ciśnienia na rurze doprowadzającej gaz.

3.4 Regulacja minimalnego płomienia

Ustawianie minimalnego płomienia palników:

- Zapalić palnik.
- Obrócić pokrętkę do położenia płomienia minimalnego.
- Zdjąć pokrętkę.
- Za pomocą cienkiego śrubokręta wyregulować położenie śruby regulacyjnej obejścia (A).



5. Po zmianie:

- z gazu ziemnego G20 20 mbar na gaz płynny G30/G31 37 mbar należy całkowicie dokręcić śrubę regulacyjną obejścia.
- z gazu płynnego G30/G31 37 mbar na gaz ziemny G20 20 mbar należy odkręcić śrubę regulacyjną obejścia o około 1/2 obrotu (o 1/2 obrotu w przypadku multigłowicy).



OSTRZEŻENIE!

Należy uważać, aby płomień nie zgasł podczas szybkiego obracania pokrętki z położenia płomienia maksymalnego do minimalnego.

3.5 Podłączenie do sieci elektrycznej

- Upewnić się, że napięcie znamionowe i moc podane na tabliczce znamionowej są zgodne z napięciem i obciążalnością miejscowej instalacji zasilającej.
- Urządzenie wyposażono w przewód zasilający. Przewód musi mieć wtyczkę odpowiednią do obciążenia wskazanego na tabliczce znamionowej. Wtyczkę należy podłączyć do odpowiedniego gniazda.
- Należy używać wyłącznie prawidłowo zamontowanego gniazda elektrycznego z uziemieniem.
- Należy zadbać o to, aby po zakończeniu instalacji urządzenia wtyczka przewodu zasilającego była łatwo dostępna.
- Odłączając urządzenie, nie należy ciągnąć za przewód zasilający. Należy zawsze ciągnąć za wtyczkę sieciową.
- Podłączenie urządzenia do zasilania za pomocą przedłużacza,

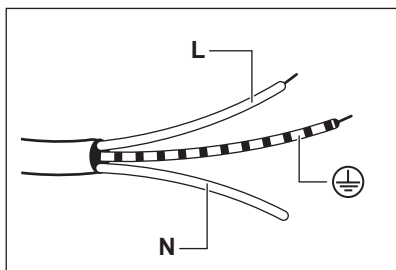
prześciówki lub rozgałęźnika stwarza zagrożenie pożarem. Upewnić się, że parametry uziemienia odpowiadają normom oraz przepisom.

- Nie dopuszczać do nagrzania przewodu zasilającego do temperatury wyższej niż 90°C.

3.6 Przewód zasilający

Do wymiany należy użyć wyłącznie przewodu specjalnego lub jego odpowiednika. Typ przewodu: H03V2V2-F T90.

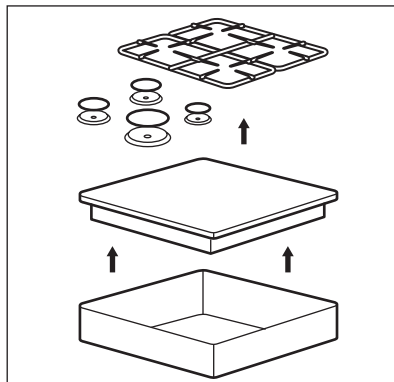
Należy sprawdzić, czy przekrój przewodu jest wystarczający do napięcia i temperatury roboczej urządzenia. Żółto-zielony przewód ochronny musi być o około 2 cm dłuższy od brązowego (lub czarnego) przewodu fazowego.



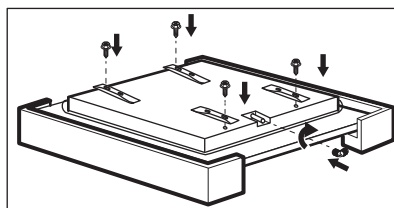
1. Podłączyć zielono-żółty przewód (uziemiający) do zacisku oznaczonego literą „E” lub symbolem uziemienia \oplus albo kolorami żółtym i zielonym.
2. Podłączyć niebieski przewód (neutralny) do zacisku oznaczonego literą „N” lub kolorem niebieskim.
3. Podłączyć brązowy przewód (liniowy) do zacisku oznaczonego literą „L”. Musi on być zawsze podłączony do fazy w sieci.

3.7 Montaż

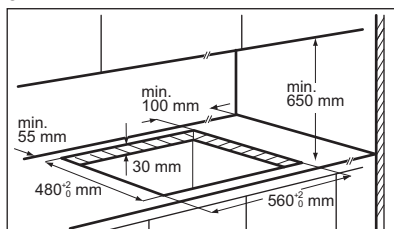
1.



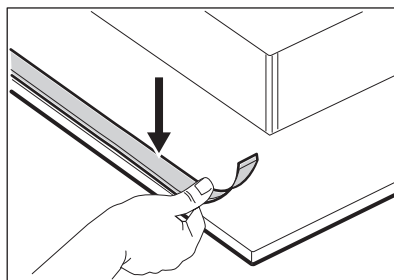
2.



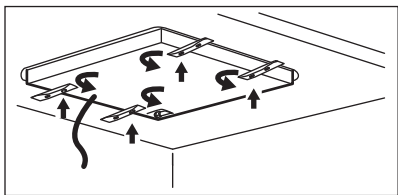
3.



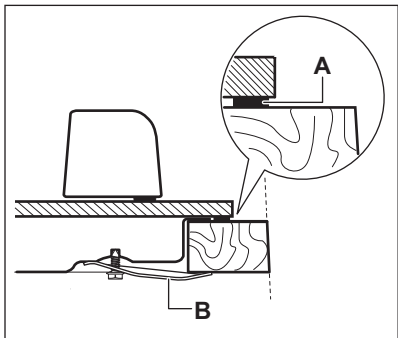
4.



5.

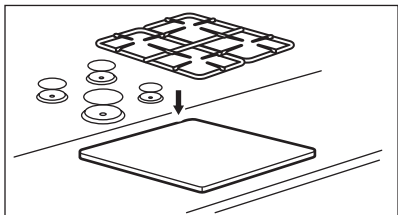


6.



A) dołączona uszczelka
B) dołączone uchwyty

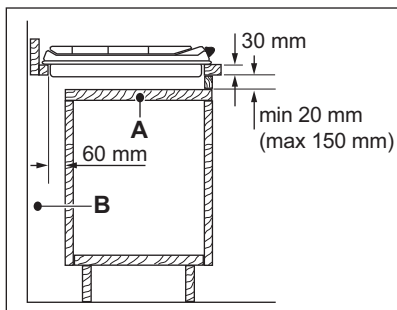
7.

**UWAGA!**

Urządzenie można zainstalować wyłącznie na płaskim blacie roboczym.

3.8 Możliwości zabudowy

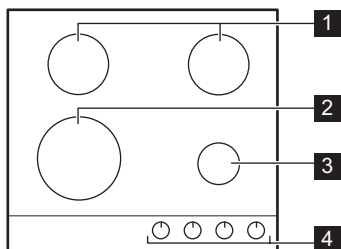
Przegroda zamontowana pod płytą grzejną musi dać się łatwo wyjąć i umożliwić swobodny dostęp w razie wymaganej interwencji.

Szafka kuchenna z drzwiami

A. Wymowiona przegroda
B. Przestrzeń na podłączenia

Szafka kuchenna z piekarnikiem

Podłączenie do sieci elektrycznej płyty kuchennej i piekarnika należy wykonać osobno ze względów bezpieczeństwa oraz w celu umożliwienia łatwego wyjęcia piekarnika z szafki.

4. OPIS URZĄDZENIA**4.1 Układ powierzchni gotowania**

- 1 Średni palnik
- 2 Palnik z multigłową
- 3 Mały palnik
- 4 Pokrętła sterowania

4.2 Pokrętko sterujące

Symbol	Opis
●	brak dopływu gazu / położenie wyłączenia
☆	położenie zapłonu / maksymalny dopływ gazu

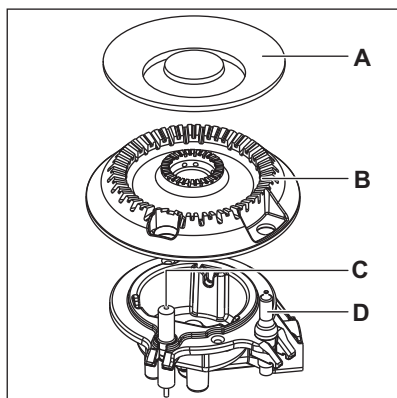
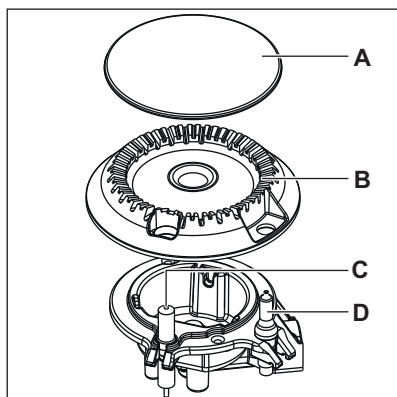
Symbol	Opis
1	minimalny dopływ gazu
1 - 9	ustawienia mocy

5. CODZIENNA EKSPLOATACJA



OSTRZEŻENIE!
Patrz rozdział dotyczący bezpieczeństwa.

5.1 Widok palnika



- A. Pokrywa palnika
- B. Głowica palnika
- C. Elektroda zapłonowa

D. Termopara

5.2 Zapalanie palnika



Palnik należy zapalić przed postawieniem na nim naczyń.



OSTRZEŻENIE!
Podczas korzystania z otwartego płomienia w kuchni należy zachować szczególną ostrożność. Producent nie ponosi żadnej odpowiedzialności w przypadku niewłaściwego obchodzenia się z ogniem.

1. Nacisnąć i obrócić pokrętko sterujące przeciwnie do ruchu wskazówek zegara, do położenia maksymalnego dopływu gazu (☆).
2. Przytrzymać wciśnięte pokrętko sterujące do 10 sekund. Umożliwi to rozgrzanie się termopary. W przeciwnym razie nastąpi przerwanie dopływu gazu.
3. Wyregulować wielkość płomienia po jego ustabilizowaniu się.



Jeżeli po kilku próbach nadal nie można zapalić płomienia, należy sprawdzić, czy głowica i pokrywa palnika znajdują się we właściwym położeniu.

**OSTRZEŻENIE!**

Nie należy wciskać pokrętła sterującego dłużej niż 15 sekund. Jeśli palnik nie zapali się w ciągu 15 sekund, należy zwolnić pokrętło, obrócić je do położenia wyłączenia i odczekać co najmniej 1 minutę przed ponowną próbą zapalenia płomienia.

**UWAGA!**

W razie braku elektryczności można uruchomić palnik bez zapalarki elektrycznej. Wtedy należy zbliżyć płomień do palnika, obrócić pokrętło sterowania przeciwnie do ruchu wskazówek zegara do położenia maksymalnego dopływu gazu i wcisnąć je. Przytrzymać wciśnięte pokrętło sterowania przez maksymalnie 10 sekund, aby umożliwić rozgrzanie się termopary.



Jeśli palnik przypadkowo zgaśnie, należy obrócić pokrętło do położenia wyłączenia i odczekać co najmniej 1 minutę przed ponowną próbą zapalenia płomienia.



Iskrownik może uruchomić się automatycznie po włączeniu dopływu gazu, zakończeniu instalacji lub przerwie w dostawie prądu. Jest to normalne zjawisko.

5.3 Wyłączenie palnika

Aby zgasić płomień, należy obrócić pokrętło w położenie wyłączenia ●.

**OSTRZEŻENIE!**

Przed zdjęciem naczyń z palnika należy zawsze zmniejszyć lub zgasić płomień.

6. WSKAZÓWKI I PORADY

**OSTRZEŻENIE!**

Patrz rozdział dotyczący bezpieczeństwa.

6.1 Naczynia

**UWAGA!**

Nie używać naczyń żeliwnych, glinianych ani ceramicznych, akcesoriów do grillowania ani płyt do tostowania.

**OSTRZEŻENIE!**

Nie umieszczać naczynia na dwóch palnikach jednocześnie.

**OSTRZEŻENIE!**

Nie ustawiać nad palnikiem niestabilnych ani uszkodzonych naczyń, aby uniknąć rozlania ich zawartości i potencjalnych obrażeń.

**UWAGA!**

Upewnić się, że spody naczyń nie znajdują się zbyt blisko pokrętła sterującego. W przeciwnym razie pokrętło może rozgrzać się od płomienia.

**UWAGA!**

Upewnić się, że uchwyty naczyń nie znajdują się nad przednią krawędzią płyty grzejnej.

**UWAGA!**

Aby zapewnić maksymalną stabilność płomienia i zmniejszyć zużycie gazu, należy umieszczać naczynia centralnie nad palnikiem.

**UWAGA!**

Rozlanie płynów podczas gotowania może spowodować pęknięcie szkła.

Palnik	Średnica naczynia (mm)
Multigłowica	180 - 260
Średni palnik	120 - 220
Mały palnik	80 - 180

6.2 Średnice naczyń

**UWAGA!**

Używać naczyń o średnicy odpowiedniej do wielkości palników.

6.3 Proponowane przepisy

Kategorie potraw	Przepisy	Typ palnika	Ustawienie mocy
Sosy – Dressingi	Sos beszamelowy	Mały palnik	2-4
	Sos pomidorowy	Średni palnik	1-5
Makaron – Ryż – Inne produkty zbożowe	Ryż z grzybami	Multigłowica	1-5
	Kuskus	Duży palnik	1-6
	Ravioli	Mały palnik	6-9
Zupy – Rośliny strączkowe	Zupa jarzynowa	Średni palnik	2-7
	Zupa grzybowa z ziemniakami	Średni palnik	1-5
	Zupa rybna	Multigłowica	1-4
Mięso	Klopsiki wołowe	Multigłowica	1-6
	Pieczony filet wieprzowy	Multigłowica	4-9
	Zapiekanka z burgerem wołowym	Mały palnik	1-5
Ryby	Mątna z groszkiem	Multigłowica	1-5
	Pieczony stek z tuńczyka	Duży palnik	5-8
Potrawy z jajek	Omlet	Multigłowica	1-5

Kategorie potraw	Przepisy	Typ palnika	Ustawienie mocy
Warzywa	Grzyby z przyprawami	Średni palnik	2-6
	Caponata z warzywami	Multigłowica	4-8
	Mrożony szpinak z masłem	Duży palnik	1-4
Potrawy smażone	Frytki	Multigłowica	5-9
	Pączki	Multigłowica	3-7
Przekąski z patelni	Prażone orzechy	Średni palnik	2-5
	Grzanki chlebowe	Multigłowica	2-7
	Naleśniki	Średni palnik	3-9
Desery	Karmel	Mały palnik	1-5
	Krem budyniowy	Mały palnik	1-5
	Panna cotta	Mały palnik	1-5



Wszystkie przepisy umożliwiają przyrządzenie ok. 4 porcji.



Ustawienia podane w tabeli gotowania należy traktować jako orientacyjne i dostosowywać je w zależności od stopnia surowości, masy i ilości składników, a także od rodzaju podłączonego gazu i materiału, z którego wykonane jest naczynie.



Aby uzyskać optymalny efekt delikatnego gotowania, należy używać małego palnika.

7. KONSERWACJA I CZYSZCZENIE



OSTRZEŻENIE!
Patrz rozdział dotyczący bezpieczeństwa.

7.1 Informacje ogólne

- Czyścić płytę grzejną po każdym użyciu.
- Zawsze używać naczyń z czystym dnem.
- Zarysowania lub ciemne plamy na powierzchni nie mają wpływu na działanie płyty grzejnej.

- Stosować odpowiednie środki przeznaczone do czyszczenia powierzchni płyty grzejnej.



OSTRZEŻENIE!
Nie używać noży, skrobaków ani podobnych przyrządów do czyszczenia powierzchni szklanej płyty ani krawędzi palników i obramowania płyty (jeśli dotyczy).

- Elementy ze stali nierdzewnej należy umyć wodą, a następnie osuszyć miękką ściereczką.

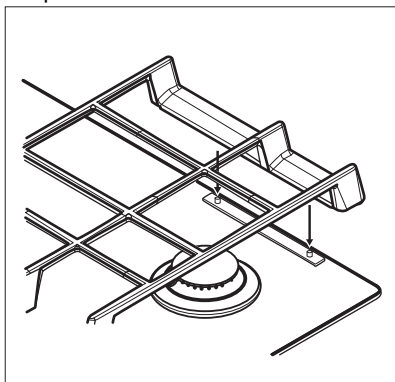
7.2 Ruszty nad palnikami

i Ruszty nad palnikami nie nadają się do mycia w zmywarce. Należy je myć ręcznie.

1. Zdjąć ruszty nad palnikami, aby ułatwić czyszczenie płyty grzejnej.

i Należy zachować ostrożność podczas wymiany rusztów nad palnikami, aby zapobiec uszkodzeniu płyty grzejnej.

2. Emaliowana powłoka może mieć ostre krawędzie, dlatego należy zachować ostrożność podczas ręcznego mycia i osuszania rusztów nad palnikami. W razie potrzeby usunąć uporczywe plamy pastą do czyszczenia.
3. Po oczyszczeniu rusztów nad palnikami należy upewnić się, że są one w prawidłowym położeniu.
4. Aby palnik działał prawidłowo, należy upewnić się, że ramiona rusztów są umieszczone symetrycznie nad palnikiem.

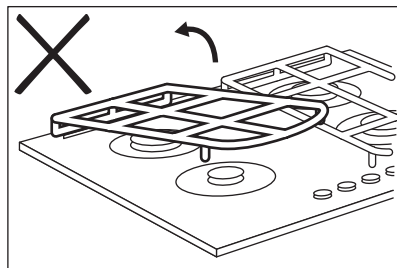
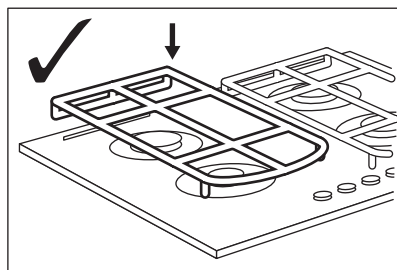
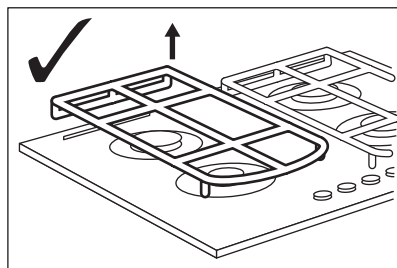


7.3 Zdejmowanie rusztów nad palników

Aby ruszty palników znajdowały się we właściwym położeniu, umieszczono je na metalowych sworzniach zamontowanych

z tyłu płyty grzejnej. Aby ułatwić czyszczenie, można zdjąć ruszty nad palnikami. Należy unieść ruszty nad palnikami, utrzymując je w pozycji poziomej, jak pokazano na rysunku.

i Nie należy podnosić rusztów pod kątem, ponieważ spowoduje to obciążenie metalowych sworzni. Może to doprowadzić do ich uszkodzenia i pęknięcia.



Kształt rusztów nad palnikami oraz liczba palników mogą różnić się w zależności od modelu urządzenia.

7.4 Czyszczenie płyty grzejnej

- **Usuwać natychmiast:** stopiony plastik, folię, cukier oraz zabrudzenia

z potraw zawierających cukier. W przeciwnym razie zabrudzenia mogą spowodować uszkodzenie płyty grzejnej. Uważać, aby się nie oparzyć.

- **Usunąć, gdy płyta grzejna wystarczająco ostygnie:** ślady osadu kamienia i wody, plamy tłuszczu, metaliczne odbarwienia. Przetrzeć płytę grzejną wilgotną szmatką z dodatkiem delikatnego detergentu. Po wyczyszczeniu wytrzeć płytę grzejną do sucha miękką szmatką.
- Emaliowane części, pokrywki i głowice palników należy myć ciepłą wodą z dodatkiem płynu do mycia naczyń, a następnie dokładnie osuszyć przed ponownym założeniem.

7.5 Czyszczenie elektrod zapłonowych

Metalowe elektrody zapłonowe z izolacją ceramiczną umożliwiają zapłon gazu. Aby uniknąć problemów z zapłonem, elementy te należy utrzymywać w czystości, a także sprawdzać, czy otwory w głowicach palników nie są zatkane.

7.6 Okresowa konserwacja

Należy okresowo wzywać przedstawiciela lokalnego autoryzowanego punktu serwisowego w celu sprawdzenia stanu przyłącza gazu i reduktora ciśnienia (jeśli jest zamontowany).

8. ROZWIĄZYWANIE PROBLEMÓW



OSTRZEŻENIE!

Patrz rozdział dotyczący bezpieczeństwa.

8.1 Co zrobić, gdy...

Problem	Prawdopodobna przyczyna	Środek zaradczy
Brak iskry podczas uruchamiania zapalarki.	Płyta grzejna nie jest podłączona do zasilania lub jest podłączona nieprawidłowo.	Sprawdzić, czy płytę grzejną podłączono prawidłowo do zasilania.
	Zadziałał bezpiecznik.	Sprawdzić, czy przyczyną nieprawidłowego działania jest bezpiecznik. Jeżeli nadal będzie dochodzić do wyzwalania bezpiecznika, należy skontaktować się z wykwalifikowanym elektrykiem.
	Pokrywa i głowica palnika nie są prawidłowo ułożone.	Prawidłowo ułożyć pokrywę i głowicę palnika.
Płomień gaśnie natychmiast po zapaleniu.	Termopara nie rozgrzała się wystarczająco.	Po zapaleniu się płomienia przytrzymać wciśnięte pokrętko przez maksymalnie 10 sekund.
Obręcz płomienia jest nierówna.	Głowica palnika jest zatkana pozostałościami potraw.	Sprawdzić, czy dysza nie jest zablokowana i czy głowica palnika jest czysta.

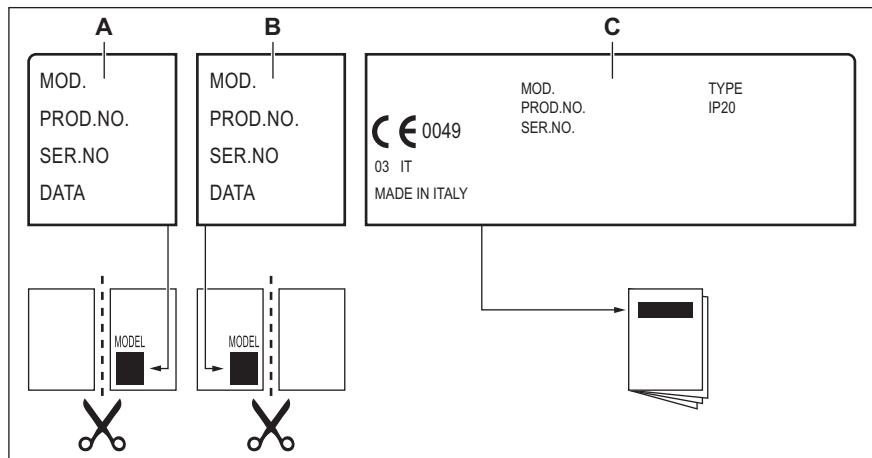
8.2 Jeśli nie można znaleźć rozwiązania...

Jeżeli rozwiązanie problemu we własnym zakresie nie jest możliwe, należy skontaktować się ze sprzedawcą lub autoryzowanym punktem serwisowym. Należy podać dane z tabliczki znamionowej. Należy upewnić się, że płyta grzejna była użytkowana prawidłowo. W przeciwnym razie interwencja pracownika serwisu lub

sprzedawcy może być płatna nawet w okresie gwarancyjnym. Informacje dotyczące obsługi klienta oraz warunków gwarancji znajdują się w broszurze gwarancyjnej.

8.3 Naklejki znajdujące się w torebce z akcesoriami

Naklejki należy przykleić w następujących miejscach:



- A. Na karcie gwarancyjnej i odesłać tę część (jeśli dotyczy).
- B. Na karcie gwarancyjnej i zachować tę część (jeśli dotyczy).

- C. Na instrukcji obsługi.

9. DANE TECHNICZNE

9.1 Wymiary płyty grzejnej

Szerokość	590 mm
Głębokość	520 mm

9.2 Pozostałe dane techniczne

CAŁKOWITA MOC:	Parametry gazu:	G20 (2E) 20 mbar	8,6 kW
	Opcjonalne parametry gazu:	G30/G31 (3B/P) 37/37 mbar	603 g/h
Zasilanie elek- tryczne:	220-240 V ~ 50-60 Hz		
Kategoria urzą- dzenia:	II2E3B/P		
Podłączenie do instalacji gazo- wej:	R 1/2"		
Klasa urządze- nia:	3		

9.3 Średnice obejścia

PALNIK	Ø OBEJŚCIA 1/100 mm
Multigłowica	53
Średni	33
Mały	26

9.4 Palniki do GAZU ZIEMNEGO G20 20 mbar

PALNIK	MOC ZNAMIONO- WA w kW	MOC MINIMALNA w kW	OZNACZENIE DY- SZY
Multigłowica	3,9	1,4	146
Średni	1,85	0,6	92
Mały	1,0	0,33	70

9.5 Palniki do GAZU PŁYNNEGO G30/G31 37/37 mbar

PALNIK	MOC ZNAMIO- NOWA kW	MOC MINI- MALNA kW	OZNACZENIE DYSZY	PRZEPŁYW ZNA- MIONOWY GAZU g/h
Multigłowica	3,5	1,4	90	254
Średni	1,9	0,6	65	138
Mały	1,0	0,33	46	73

10. EFEKTYWNOŚĆ ENERGETYCZNA

10.1 Informacje o produkcie zgodnie z normą UE 66/2014


Oznaczenie modelu	HKB64420NB		
Typ płyty grzejnej	Płyta grzejna do zabudowy		
Liczba palników gazowych	4		
Sprawność energetyczna na palnik (EE gas burner)	Lewy tylny – średni	60,3%	
	Prawy tylny – średni	60,3%	
	Lewy przedni – multigłowica	60,0%	
	Prawy przedni – mały	nie dotyczy	
Sprawność energetyczna płyty gazowej (EE gas hob)	60.2%		


EN 30-2-1: Domowe urządzenia do gotowania i pieczenia spalające gaz – Część 2-1: Racjonalne zużycie energii – Postanowienia ogólne

10.2 Oszczędzanie energii

- Przed użyciem urządzenia należy upewnić się, że palniki i ruszty nad palnikami prawidłowo zamontowano.
- Stosować wyłącznie naczynia o średnicy dostosowanej do średnicy palników.
- Naczynie powinno być wyśrodkowane nad palnikiem.
- Należy podgrzewać tylko tyle wody, ile jest potrzebne.
- W miarę możliwości należy zawsze przykrywać naczynia pokrywką.
- Kiedy ciecz zacznie wrzeć, zmniejszyć płomień i gotować powoli.
- Jeśli to możliwe, używać szybkowaru. Należy zapoznać się z jego instrukcją.

11. OCHRONA ŚRODOWISKA

Materiały oznaczone symbolem  należy poddać utylizacji. Opakowanie urządzenia włożyć do odpowiedniego pojemnika w celu przeprowadzenia recyklingu. Należy zadbać o ponowne przetwarzanie odpadów urządzeń elektrycznych i elektronicznych, aby chronić środowisko naturalne oraz

ludzkie zdrowie. Nie wolno wyrzucać urządzeń oznaczonych symbolem  razem z odpadami domowymi. Należy zwrócić produkt do miejscowego punktu ponownego przetwarzania lub skontaktować się z odpowiednimi władzami miejskimi.

www.aeg.com/shop



867356976-A-022021



AEG