

70mai

Instrukcja obsługi

70mai Hardwire KIT USB-C (Midrive UP03)

Należy przeczytać tę instrukcję ze zrozumieniem przed użytkowaniem produktu oraz przechowywać w bezpiecznym miejscu.

Dziękujemy za wybór zestawu zasilającego do kamer marki 70mai.

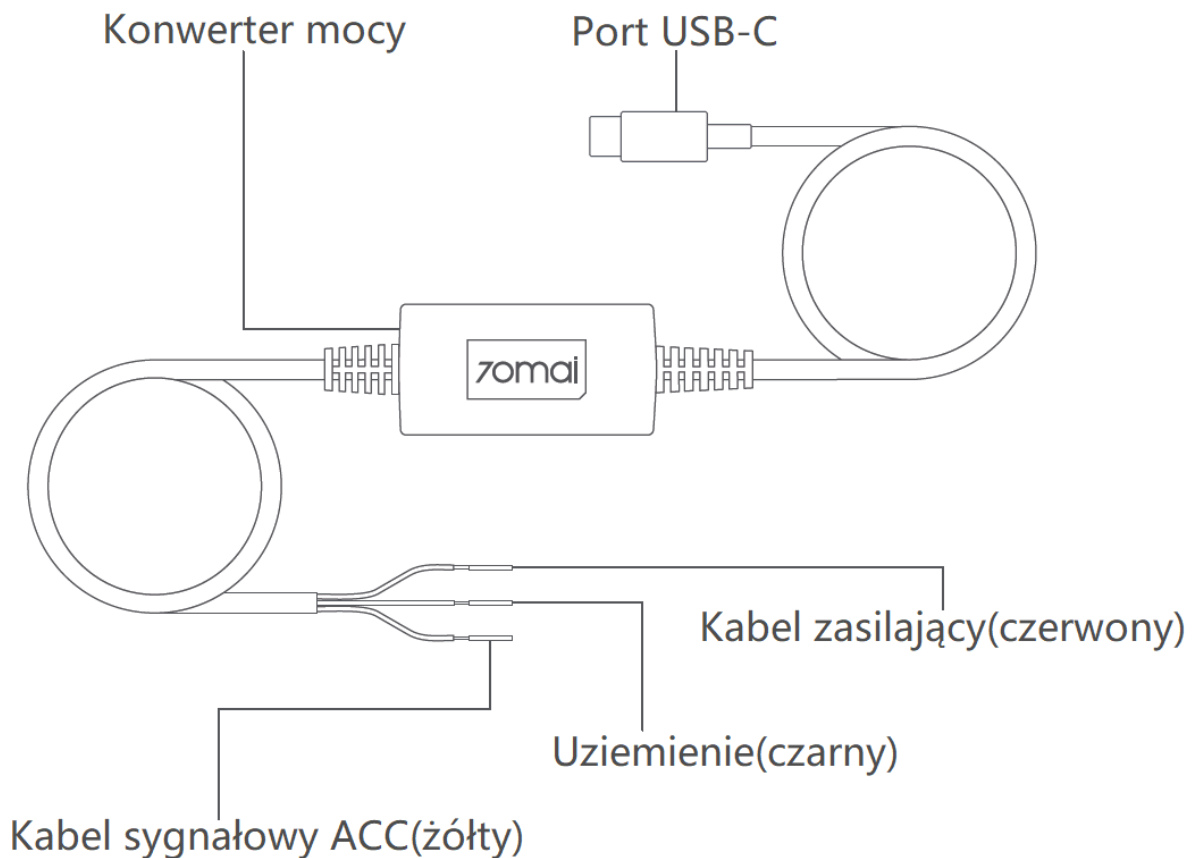
1. Poradnik użytkownika

Przed użyciem produktu, proszę zapoznać się z instrukcją w celu uniknięcia ewentualnych uszkodzeń wynikających z niewłaściwego użytkowania. Proszę odwiedzić stronę poniżej w celu zaczerpnięcia dokładniejszych informacji i zapoznaniem się z najczęściej zadawanymi pytaniami odnośnie tego urządzenia.

<https://help.70mai.asia/1472.html>

Poszczególne funkcje mogą się delikatnie różnić z powodu aktualizacji oprogramowania czy pakowania. Nie jesteśmy odpowiedzialni za zmiany wprowadzone przez producenta. Proszę odnieść się do poszczególnych funkcji podczas użytkowania produktu.

2. Przedstawienie produktu



3. Funkcjonalność

Jako dodatek do urządzeń samochodowych 70mai, ten produkt musi być używany z głównym urządzeniem. Po prawidłowym zainstalowaniu i połączeniu z głównym urządzeniem, 70mai Hardwire Kit USB-C będzie zasilac i przesyłać sygnał ACC do głównego urządzenia i zapewni ochronę przed niskim napięciem, aby zapobiec nadmiernemu rozładowaniu akumulatora samochodowego z powodu ciągłej pracy głównego urządzenia.

4. Współpracujące urządzenia

Ten produkt współpracuje z samochodowymi urządzeniami marki 70mai obsługującymi nadzór parkowania wyprodukowanymi przez firmę 70mai Co. Ltd. Pełną listę obsługiwanych urządzeń można znaleźć w przewodniku online lub na stronie produktu.

Ten produkt jest wyposażony w port USB-C i nie obsługuje głównych urządzeń wyposażonych w złącze typu microUSB.

UWAGA !

W przypadku inteligentnych lusterek wstecznych i niektórych kamer marki 70mai, po zainstalowaniu i podłączeniu zestawu zasilającego (Hardwire Kit USB-C) zmień tryb włączania/wyłączania zasilania na „tryb wykrywania ACC” w ustawieniach włączania/wyłączania danego urządzenia. W przeciwnym razie główne urządzenie może działać nieprawidłowo.

5. Środki ostrożności

- Instalacja tego produktu powinna zostać zrealizowana przez profesjonalnego technika. Producent i sprzedawca nie ponosi odpowiedzialności za zwarcie elektroniki samochodowej oraz uszkodzenie akumulatora samochodowego lub wnętrza samochodu w wyniku nieprawidłowego montażu.
- Producent i sprzedawca nie ponosi odpowiedzialności za jakiegokolwiek straty wynikające z instalacji produktu, chyba że są one spowodowane problemami z jakością produktu.
- Na wydajność tego produktu ma wpływ niezawodność źródła zasilania samochodu, akumulatora samochodowego i głównego urządzenia. Producent i sprzedawca nie ponosi odpowiedzialności za jakiegokolwiek straty wynikające z nieprawidłowego działania tego produktu, chyba że jest to spowodowane problemami z jakością produktu.
- Niektóre samochody nie mogą wykryć zmian sygnału ACC, kiedy silnik jest włączony lub wyłączony. W przypadku takich samochodów ten produkt 70mai Hardwire Kit USB-C nie jest w stanie przesyłać sygnału ACC do głównego urządzenia. Może to spowodować niedostępność niektórych funkcji.
- Proszę używać tego produktu wyłącznie zgodnie z prawem.

6. Zawartość pudełka

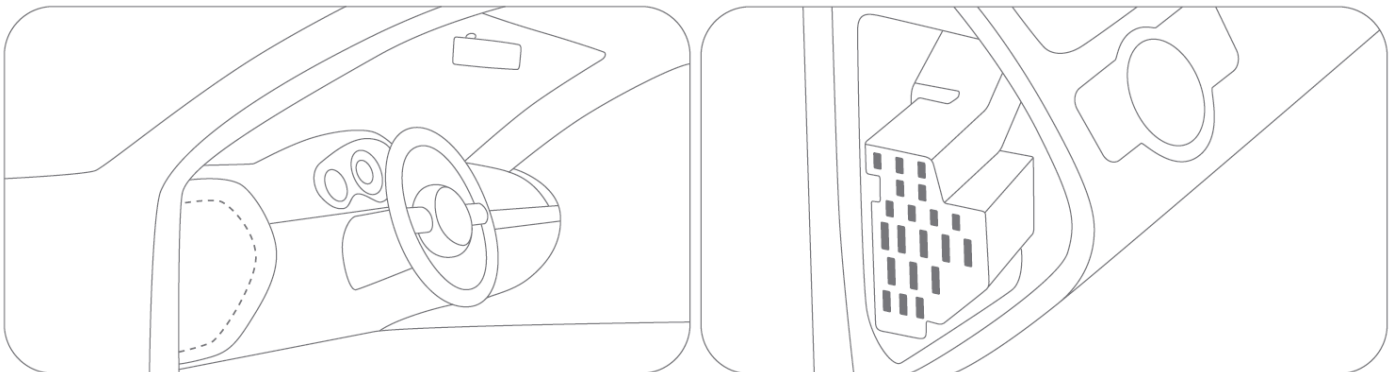
- 70mai Hardwire Kit USB-C ×1
- Instrukcja ×1

7. Instalowanie produktu

7.1. Lokalizacja skrzynki bezpieczników

Wybierz odpowiednią skrzynkę bezpieczników samochodowych w oparciu o ścieżkę okablowania i lokalizację głównego urządzenia i podłącz ją do zestawu (Hardwire Kit'a USB-C). Upewnij się, że skrzynka bezpieczników zawiera następujące elementy:

1. Zwykły bezpiecznik elektryczny o napięciu wyjściowym 12-30 V i prądzie wyjściowym 2,4 A
2. Bezpiecznik zasilania ACC



7.2. Podłączanie zestawu zasilającego do bezpieczników

Podłącz poszczególne przewody zestawu do skrzynki bezpieczników w następujący sposób:

1. Podłącz kabel zasilający VCC+(czerwony) do bezpiecznika elektrycznego, gdzie jest stałe zasilanie niezależnie od zapłonu silnika - o napięciu wyjściowym 12-30 V i prądzie wyjściowym 2,4 wewnątrz skrzynki bezpiecznikowej;
2. Podłącz przewód sygnałowy ACC (żółty) do bezpiecznika ACC, gdzie zasilanie jest tylko przy włączonym zapłonie silnika wewnątrz skrzynki bezpieczników;
3. Podłącz przewód uziemiający GND(czarny) do ujemnego zacisku lub uziemienia/masy skrzynki bezpieczników.

UWAGA !

Rzeczywista instalacja i ścieżka okablowania może różnić się od przedstawionych na ilustracjach w instrukcji. Poproś o pomoc profesjonalnego technika. Przed instalacją i okablowaniem wyłącz silnik i zasilanie samochodu, aby zapobiec zwarceniu.

7.3. Sprawdzanie połączenia i sygnału ACC

• Inteligentne lusterka wsteczne

Wykonaj poniższe czynności, aby przetestować połączenie i sygnał ACC:

1. Podłącz port USB-C zestawu zasilającego(Hardwire Kit'a) do gniazda głównego urządzenia/kamery (**DC/IN**). Uruchom silnik i poczekaj, aż włączy się główne urządzenie. Jeśli główne urządzenie nie włącza się, naciśnij i przytrzymaj przycisk zasilania, aby włączyć je ręcznie. Jeśli pojawi się komunikat „Podłącz do zewnętrznego źródła zasilania(**Connect to an external power source**)” sprawdź kabel zasilający zestawu, czy jest prawidłowo podłączony do bezpiecznika elektrycznego.
2. Po włączeniu głównego urządzenia przejdź do Ustawienia(**Settings**) > Ustawienia włączania/wyłączania(**Power on/off settings**) i wybierz tryb wykrywania ACC(**ACC detection mode**). Wyłącz i włącz główne urządzenie, aby nowe ustawienia się załączyły.
3. Po ponownym uruchomieniu głównego urządzenia wyłącz silnik i wyjmij kluczyk. Sprawdź, czy główne urządzenie wyłącza się lub przechodzi w tryb uśpienia. W niektórych samochodach sygnał wyłączenia układu ACC zostanie wyzwolony tylko wtedy, gdy drzwi od strony kierowcy zostaną otwarte po wyłączeniu silnika. Niektóre modele samochodów wyzwalają sygnał wyłączenia ACC dopiero po wyłączeniu silnika po określonym czasie. W przypadku takich samochodów obserwuj przez jakiś czas po wyłączeniu zasilania ACC i sprawdź, czy główne urządzenie wyłącza się lub przechodzi w tryb uśpienia.
4. Gdy główne urządzenie wyłączy się lub przejdzie w tryb uśpienia, uruchom ponownie silnik i sprawdź, czy główne urządzenie włącza się automatycznie.

Powyższe kroki potwierdzają, że połączenie jest prawidłowe i że sygnał ACC jest prawidłowo wyzwalany.

• Kamery samochodowe (Dash Cam)

Wykonaj poniższe czynności, aby przetestować połączenie i sygnał ACC:

1. Podłącz port USB-C zestawu zasilającego(Hardwire Kit'a) do gniazda głównego urządzenia/kamery (**DC/IN**). Uruchom silnik i poczekaj, aż włączy się główne urządzenie. Jeśli główne urządzenie nie włącza się, naciśnij i przytrzymaj przycisk zasilania, aby włączyć je ręcznie. Jeśli pojawi się komunikat „Podłącz do zewnętrznego źródła zasilania(**Connect to an external power source**)” sprawdź kabel zasilający zestawu, czy jest prawidłowo podłączony do bezpiecznika elektrycznego.
2. Po włączeniu głównego urządzenia wyłącz silnik i wyjmij kluczyk. Sprawdź, czy główne urządzenie wyłącza się lub przechodzi w tryb uśpienia. W niektórych samochodach sygnał wyłączenia układu ACC zostanie wyzwolony tylko wtedy, gdy drzwi od strony kierowcy zostaną otwarte po wyłączeniu silnika. Niektóre modele samochodów wyzwalają sygnał wyłączenia ACC dopiero po wyłączeniu silnika po określonym czasie. W przypadku takich samochodów obserwuj przez jakiś czas po wyłączeniu zasilania ACC i sprawdź, czy główne urządzenie wyłącza się lub przechodzi w tryb uśpienia.
3. Gdy główne urządzenie wyłączy się lub przejdzie w tryb uśpienia, uruchom ponownie silnik i sprawdź, czy główne urządzenie włącza się automatycznie.

Powyższe kroki potwierdzają, że połączenie jest prawidłowe i że sygnał ACC jest prawidłowo wyzwalany.

Jeśli test połączenia lub sygnału ACC nie powiedzie się, sprawdź okablowanie zestawu zasilającego, upewnij się, że bezpiecznik i uziemienie są prawidłowo podłączone. Jeśli połączenie jest prawidłowe, ale test się nie powiedzie, skontaktuj się z serwisem producenta w celu uzyskania pomocy.

Po upewnieniu się, że połączenie i sygnał ACC są prawidłowe, przejdź do kolejnego kroku.

7.4. Układanie przewodów

Poprowadź przewód od zestawu zasilającego do miejsca głównego urządzenia(kamery). Jeśli kabel jest za długi – zwiń go, ale **nie przecinaj**. Skrócenie lub przecięcie przewodu wpłynie na moc i sygnał ACC do głównego urządzenia(kamery).

8. Włączanie funkcji trybu/nadzoru parkingowego

Funkcja nadzoru/trybu parkingowego jest domyślnie wyłączona i musi zostać włączona w urządzeniu głównym. Zapoznaj się z instrukcją obsługi głównego urządzenia, aby zobaczyć, jak skonfigurować ustawienia.

UWAGA !

W celu zapewnienia bezpieczeństwa, przed użyciem tego produktu należy uważnie przeczytać całą instrukcję.

9. Specyfikacja techniczna

Nazwa: 70mai Hardwire Kit USB-C(Zestaw zasilający)

Model: Midrive UP03

Napięcie wejściowe: DC 12~30 V

Napięcie wyjściowe: 5V

Natężenie prądu wyjściowego: 2,4 A

Zabezpieczenie przed niskim napięciem: 11,6 V

Zasilanie stałe(czerwony): VCC+

Uziemienie/masa(czarny): GND

Zasilanie sygnałowe/po zapłonie(żółty): ACC

Serwis producenta: help@70mai.com

10. Deklaracja zgodności CE

Producent **70mai Co., Ltd.** niniejszym oświadcza, że to urządzenie jest zgodne z obowiązującymi dyrektywami i normami europejskimi i ich poprawkami. Pełny tekst deklaracji zgodności EU jest dostępny do pobrania z tej strony internetowej: <https://help.70mai.asia/1193.html>

11. Utylizacja sprzętu



Wszystkie produkty, na których umieszczony jest symbol pokazany(po lewej stronie tego tekstu) zostały sklasyfikowane jako odpady elektryczne(WEEE zgodnie z dyrektywą 2012/19/EU). Z tego względu muszą być utylizowane w punktach recyklingu odpadów elektrycznych. Pod żadnym pozorem nie powinny być wyrzucane razem z odpadami komunalnymi.