

SENCOR®

SMS 7000BK



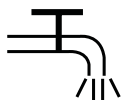
PL ■ Golarka samoczyszcząca

Tłumaczenie oryginalnej instrukcji

PRZECZYTAJ UWAŻNIE I ZACHOWAJ W CELU SKORZYSTANIA W PRZYSZŁOŚCI.

Ostrzeżenia ogólne

- Z niniejszego urządzenia mogą korzystać dzieci w wieku od 8 lat oraz osoby o obniżonych zdolnościach fizycznych, percepcyjnych i umysłowych lub niewielkim doświadczeniu i wiedzy, o ile jest nad nimi sprawowany nadzór lub zostały one pouczone o korzystaniu z urządzenia w bezpieczny sposób i zdają sobie sprawę z ewentualnego niebezpieczeństwa.
- Dzieci nie mogą bawić się urządzeniem.
- Dzieci bez nadzoru nie mogą wykonywać czyszczenia i konserwacji przeznaczonej do wykonania przez użytkownika.
- Jeżeli przewód zasilający uległ uszkodzeniu, jego wymianę należy wykonać w specjalizowanym punkcie serwisowym, w celu uniknięcia pojawienia się niebezpiecznych sytuacji. Zabrania się eksploatacji urządzenia z uszkodzonym przewodem zasilającym.



Głowica tnąca urządzenia nadaje się do czyszczenia pod bieżącą wodą.



Ostrzeżenie:

Przed czyszczeniem upewnij się, że urządzenie odłączone jest od źródła energii elektrycznej.

■ Części urządzenia, które należy przymocować lub postawić, należy przymocować lub postawić w sposób uniemożliwiający spadnięcie do wody.

BEZPIECZEŃSTWO ELEKTRYCZNE

- Zabrania się pokładania USB przewodu zasilającego przez ostre przedmioty. Przewód nie zwisał przez krawędź stołu lub nie dotykał rozgrzanej powierzchni.
- Przestrzegaj, aby nie doszło do ściśnięcia lub stłoczenia przewodu USB.
- Aby wyciągnąć końcówkę USB z ładowarki lub źródła napięcia, należy zawsze wyciągnąć końcówkę lub ładowarkę, nigdy za przewód.
- Przewód zasilający USB przechowuj w suchym miejscu.
- Nie owijaj przewodu zasilającego USB wokół rękojeści urządzenia
- Nie podłączaj ani nie odłączaj USB przewodu zasilającego urządzenia od gniazdka elektrycznego mokrymi rękoma.
- Przed podłączeniem przewodu USB do źródła napięcia lub ładowarki, upewnij się, że napięcie znamionowe podane na tabliczce fabrycznej jest zgodne z napięciem elektrycznym w gniazdku, do którego chcesz go podłączyć. Nie używaj przedłużaczy.
- Urządzenie należy przechowywać, ładować i używać w temperaturze otoczenia od 15°C do 35°C. Nie doładowywać urządzenia przez okres dłuższy niż jest potrzebny do całkowitego naładowania. Po zakończeniu ładowania odłącz urządzenie od zasilacza.
- Zabrania się oddziaływania na urządzenie temperatury przekraczającej 50°C. W przeciwnym razie grozi uszkodzenie wbudowanego akumulatora.
- Urządzenie jest wyposażone we wbudowany akumulator o długim okresie żywotności, który można wymienić wyłącznie w autoryzowanym punkcie serwisowym. Nigdy nie próbuj otworzyć urządzenie we własnym zakresie.



Ostrzeżenie:

Nie otwieraj urządzenia w celu wyjęcia akumulatora. Nigdy nie rozłamuj akumulatora, nie rób zwarcia i nie wrzucaj go do ognia. Przy niewłaściwej manipulacji występuje niebezpieczeństwo wycieku substancji toksycznych, pożaru lub wybuchu.

- Zabrania się ładowania, używania i przechowywania urządzenia w łazience lub w miejscach, gdzie występuje ryzyko osunięcia się do wanny, umywalki albo innego naczynia z wodą.
- Jeżeli urządzenie wpadnie do wody, w żadnym wypadku nie sięgaj po niego, ale natychmiast odłącz wtyczkę przewodu zasilającego od gniazdka. Nigdy nie używaj urządzenia albo ładowarki, które znajdowały się w wodzie. Urządzenie należy przekazać do naprawy w autoryzowanym punkcie serwisowym.



Ostrzeżenie:

Z urządzenia nie korzystaj w wannie ani w kabinie prysznicowej. Korpus urządzenia nie czyść pod kranem, nie spryskuj ją wodą ani innymi płynami ani nie zanurzaj jej w wodzie ani innej cieczy. Urządzenie nie jest przeznaczone do golenia mokrego.

BEZPIECZEŃSTWO PODCZAS EKSPLOATACJI URZĄDZENIA

- Niniejsza golarka jest przeznaczona do zastosowania domowego i służy do strzyżenia włosów albo włosów twarzy. Golarka nie jest przeznaczona do celów komercyjnych ani do obcinania sierści zwierząt.
- Golarki używaj wyłącznie do suchych i czystych włosów albo włosów. Nie używaj jej do mokrych włosów lub do włosów, na które została naniesiona pianka do golenia, żel itp.
- Golarki nie zalecamy używać w pobliżu otwartych ran, ran ciętych, oparzeń słonecznych lub pęcherzy na twarzy.
- W celu dotrzymania zasad higieny, golarka powinna być używana wyłącznie przez jednego użytkownika.
- Golarkę należy używać zgodnie z instrukcjami podanymi w niniejszej instrukcji obsługi.
- Korzystaj wyłącznie z oryginalnych akcesoriów dostarczonych z niniejszą golarką.
- Golarkę i jej przewód zasilający USB należy używać wyłącznie w pomieszczeniach wewnętrznych. Nie używaj urządzenia na zewnątrz.
- Nie używaj golarki w pomieszczeniach, w których używane są rozpylacze aerozolowe albo gdzie podawany jest tlen.
- Nie narażaj golarki na działanie środowiska zewnętrznego, ekstremalnych temperatur, bezpośredniego promieniowania słonecznego, nadmiernej wilgotności lub nadmiernie zapyłonego środowiska.
- Nie umieszczaj golarki w pobliżu elementów grzewczych, otwartego płomienia oraz innych źródeł ciepła.

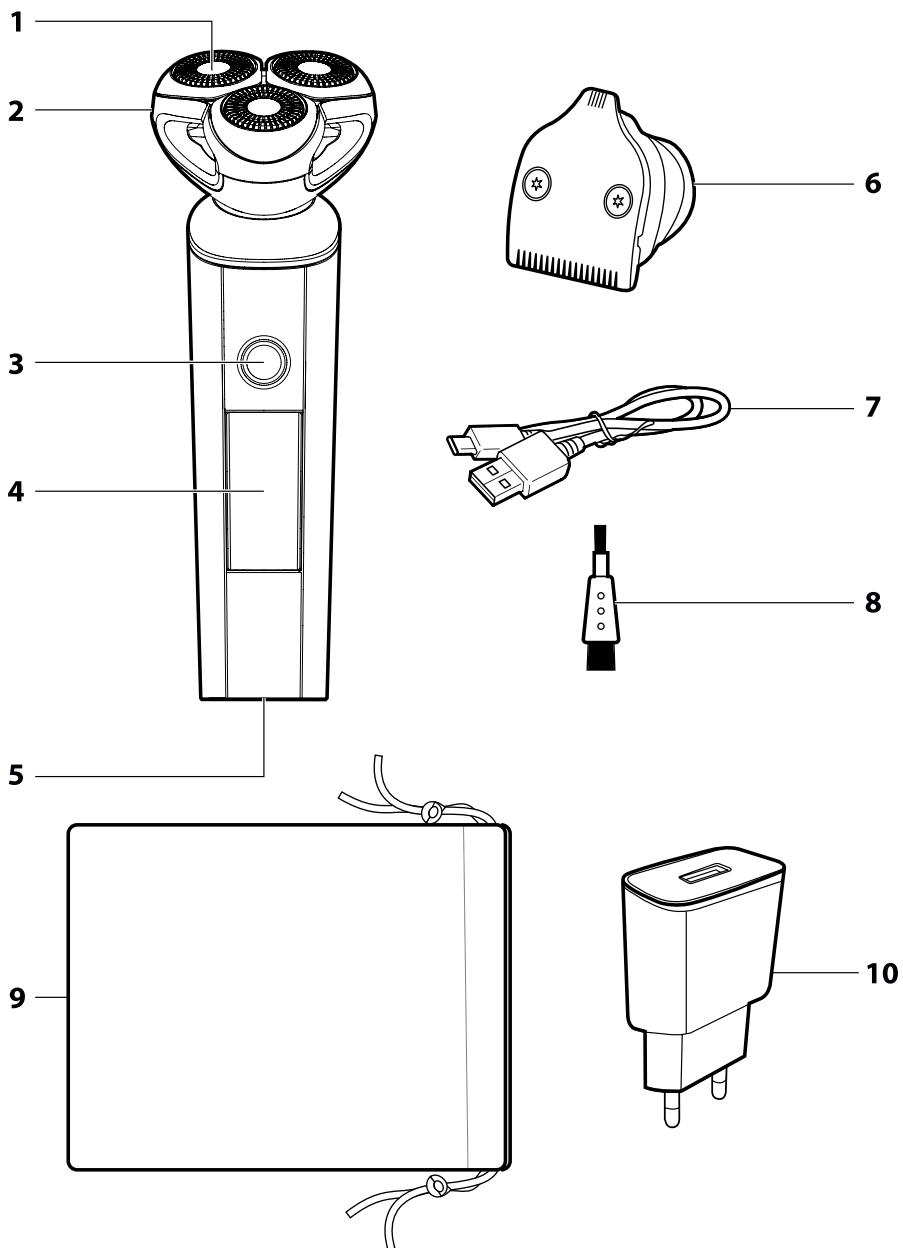


Ostrzeżenie:

Golarkę przechowuj w suchym miejscu.

- Przed każdym użyciem sprawdź, czy głowicą goląca nie jest uszkodzona. Nigdy nie używaj golarki z uszkodzoną głowicą golącą.
- Golarka może podczas eksploatacji lub ładowania zagrzzać się. Jest to normalne zjawisko.
- Golarkę utrzymuj w bezpiecznej odległości od oczu.
- Golarkę należy zawsze wyłączyć i odłączyć od gniazdka elektrycznego, jeżeli nastąpi przerwa w eksploatacji, pozostanie bez nadzoru oraz przed czyszczeniem, konserwacją lub przechowywaniem. Golarkę i jej przewód zasilający USB przechowuj w suchym środowisku.
- Golarkę utrzymuj w czystości. Czyszczenie i konserwację wykonuj zgodnie z instrukcjami podanymi w rozdziale Czyszczenie i konserwacja.
- Nie wykonuj żadnej innej konserwacji golarki, poza czyszczeniem poszczególnych części, które zostały opisane w rozdziale Czyszczenie i konserwacja.
- Nigdy nie używaj w jakikolwiek sposób uszkodzonej golarki lub USB przewodu zasilającego.
- Nie używaj golarki, jeżeli upadła na podłogę, jeżeli została zanurzona w wodzie, lub nie działa poprawnie, albo jest uszkodzona w jakikolwiek inny sposób.
- Aby uniknąć powstania niebezpiecznej sytuacji, nie naprawiaj ani nie przerabiaj golarki oraz akcesoriów we własnym zakresie. Wszelkie naprawy należy powierzyć do wykonania w autoryzowanym punkcie serwisowym. Ingerencją w urządzenie narażasz się na ryzyko utraty ustawowego prawa wynikającego z roszczeń do wad gwarancji jakości.

A

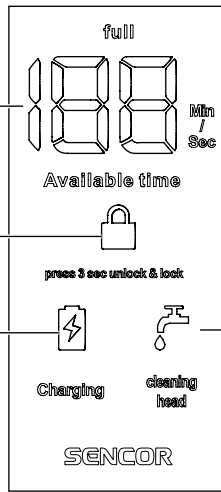


B

1

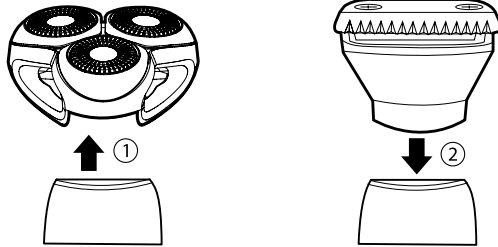
2

3

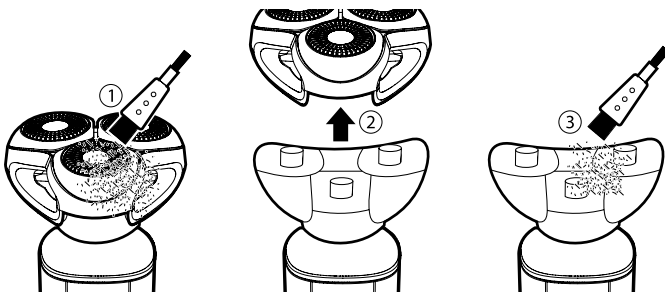


4

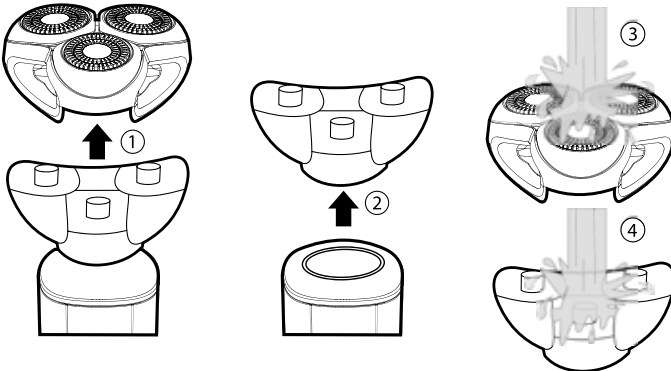
C



D



E



Przed użyciem tego urządzenia prosimy o dokładne zapoznanie się z niniejszą instrukcją, nawet jeżeli używasz produktu podobnego rodzaju. Używaj urządzenia zgodnie z treścią niniejszej instrukcji obsługi. Niniejszą instrukcję obsługi zachowaj do zastosowania w przyszłości. Jeśli będziesz przekazywać urządzenie innej osobie, zapewni, aby była załączona z urządzeniem niniejsza instrukcja obsługi. Rozpakuj uważnie urządzenie, zwracając przy tym uwagę, abyś nie wyrzucił żadnej części materiału opakowaniowego, zanim nie znajdziesz wszystkich części urządzenia. Minimum przez okres ustawowej rekolacji za wady produktu lub gwarancji na jakość zalecamy przechować oryginalne opakowanie transportowe, materiał opakowaniowy, paragon oraz potwierdzenie o zakresie odpowiedzialności, lub kartę gwarancyjną. Przed transportem urządzenia, zaleca się zapakować urządzenie w oryginalne opakowanie producenta.

OPIS GOLARKI I AKCESORIÓW

A1 Elementy golenia	A6 Akcesoria do strzyżenia
A2 Głowica golenąca z uchwytem elementów golenących	A7 Przewód zasilający USB (USB/USB-C)
A3 Wylącznik włączenia/wyłączenia	A8 Szczoteczka do czyszczenia
A4 Wyświetlacz	A9 Worek płócienny
A5 Gniazdo do podłączenia przewodu zasilającego	A10 Adapter USB
B1 Wskaźnik poziomu naładowania akumulatora	B4 Wskaźnik czyszczenia
B2 Wskaźnik blokady	Po 10 minutach użycia zaczyna na 10 sekund migać i przypomina konieczność wyczyszczenia golarki
B3 Wskaźnik zasilania	

ZASTOSOWANIE

- Golaraka przeznaczona jest wyłącznie do suchego golenia wąsów i strzyżenia baczków albo mniejszych włosków. Golaraka nie jest przeznaczona do golenia mokrego ani do strzyżenia sztucznych włosów albo sierści zwierząt.
- Golaraka jest przeznaczona do użycia w gospodarstwach domowych, nie jest przeznaczona do zastosowania przez profesjonalistów prowadzących działalność gospodarczą.

ŁADOWANIE

- Golaraka jest wyposażona w wbudowany akumulator, który umożliwia bezprzewodową eksploatację. Przed pierwszym użyciem lub po dłuższym okresie nieużywania golarki należy naładować akumulator na maksymalny poziom.
- Istnieją dwa sposoby doładowania golarki:
 - za pomocą źródła zewnętrznego z USB złączem (np.: komputer, rozgałęźnik USB, powerbank itp.),
 - za pomocą ogólnie używanej ładowarki USB, podłączonej do gniazdka elektrycznego.



Notatka:

Wybrane źródło energii musi mieć wyjście 5V DC.

- Wsuń mniejsze złącze USB do gniazdka w dolnej części golarki, a większe złącze do wybranego źródła zasilania.
- Po podłączeniu do źródła energii elektrycznej rozpocznie się ładowanie akumulatora. Na wyświetlaczu zapali się aktualna wartość czasu do wyładowania akumulatora i zapali się wskaźnik ładowania **B3**.
- Czas ładowania różni się od aktualnego poziomu naładowania akumulatora. Jeżeli akumulator jest całkowicie wyładowany, to czas potrzebny do całkowitego doładowania wynosi około 3,5 godziny.
- Kiedy będzie akumulator w pełni naładowany, na wyświetlaczu wyświetlona zostanie wartość czasu pracy akumulatora 180 i na stałe będzie świecił się „full” (w pełni naładowane). Naładowaną golarkę odłącz od źródła energii elektrycznej.

Ostrzeżenie:

Nie zostawiaj golarki podłączonej do sieci elektrycznej przez dłuższy czas, niż jest konieczny do pełnego naładowania.

- W pełni naładowany akumulator zapewni ok. 180 minut bezprzewodowej pracy. Akumulator następnie należy ponownie doładować.

TECHNOLOGIA DIRECT DRIVE

- Jeżeli akumulator golarki jest wyładowany albo podczas pracy bezprzewodowej się wyładowuje, można golarkę podłączyć do sieci elektrycznej i kontynuować w jej użyciu. To umożliwiła technologia **DIRECT DRIVE**, w którą golarka jest wyposażona. Nie trzeba więc czekać na minimalne naładowanie akumulatora.

ZALECENIA DO WYDUŁENIA ŻYWOTNOŚCI AKUMULATORA

- Aby wbudowany akumulator pracował jak najdłużej, ładuj, używaj i przechowuj golarkę w temperaturze otoczenia 15-35 °C w suchym środowisku. Niższe albo wyższe temperatury negatywnie wpływają na żywotność akumulatora.

- Nie czekaj do zupełnego wyładowania akumulatora. Zaleca się doładować akumulator, zanim nastąpi jego pełne wyładowanie.
- Jeżeli nie będziesz używać golarki przez dłuższy okres czasu, naładuj akumulator przynajmniej raz na 6 miesięcy.

OBŁUGA

GOLENIE

- Aby włączyć golarkę wciśnij przycisk **A3**.
- Golarakę trzymaj pod kątem prostym do powierzchni skóry i krótkimi ruchami okrężnymi przejeżdżaj głowicą goleną po skórze twarzy w kierunku przeciw rośnięciu wąsów. Naciśnij na skórę z odpowiednią siłą. Nie naciskaj zbyt mocno.
- Na gorące dostępne miejscach, jak na przykład na brodzie naprężaj skórę wolną ręką. Osiągniesz lepszych rezultatów golenia.



Notatka:

Twojej skórze i włosom może trwać dwa nawet trzy tygodnie zanim przyzwyczają się do nowego sposobu golenia. W tym okresie zalecamy używać golarki codziennie.

- Po każdym goleniu wyczyść golarkę zgodnie z instrukcjami podanymi w rozdziale Czyszczenie i konserwacja.

STRZYŻENIE

- Do strzyżenia baczków albo wyrównania brody lub wąsa użyj jednostki do strzyżenia **A6**.
- Chwyć głowicę goleną **A2** i przez pociągnięcie do góry wysuń ją z korpusu golarki. W jej miejsce wsuń końcówkę do strzyżenia (rys. C).
- Aby włączyć golarkę naciśnij wylącznik **A3**. Przytrzymaj ostre końcówki do strzyżenia pod kątem prostym do odpowiedniej części skóry.
- Po zakończeniu strzyżenia odbierz końcówkę do strzyżenia i wyczyść ją zgodnie z instrukcjami podanymi w rozdziale Czyszczenie i konserwacja.

SYGNALIZACJA STANU NISKIEGO NAŁADOWANIA AKUMULATORA

- Kiedy czas pracy na wyświetlaczu osiągnie 5 minut i mniej, na wyświetlaczu zacznie migać wskaźnik stanu naładowania akumulatora **B1**. W takim razie jak najszybciej włącz golarkę, podłącz ją do sieci elektrycznej i kontynuuj w jej użyciu.

SYGNALIZACJA CZYSZCZENIA GŁOWICY GOLAŁEJ

- Golaraka wyposażona jest timer, który liczy czas pracy golarki (czas golenia). Kiedy czas osiągnie 10 minut, zapali się symbol **B4**, który przypomina o wyczyszczeniu głowicy golenącej. W takim razie jak najszybciej wyczyść golarkę zgodnie z rozdziałem CZYSZCZENIE GŁOWICY GOLAŁEJ.

TRYB CZUWANIA

- Jeżeli po użyciu wylączysz golarkę przyciskiem włączenia/wyłączenia **A3**, wyświetlacz będzie się przez kilka sekund świecił. Następnie golarka przejdzie do trybu czuwania, w którym wyświetlacz zupełnie zgaśnie.
- Do obudzenia golarki z trybu czuwania wystarczy chwycić golarkę. Wyświetlacz ponownie się zaświeci. Golaraka w ten sposób gotowa jest do pracy.

BLOKADA PODRÓŻNA

- Blokada podróżna uniemożliwia niepożądane włączenie golarki, np. podczas podróży.
- Aktywacja blokady podróżnej następuje poprzez naciśnięcie i przytrzymanie przycisku **A3** przez 3 sekundy. Zabrzmi sygnał dźwiękowy, nie tylko jeden, ale razem 6 sygnałów, na wyświetlaczu będzie się świecił symbol kłótki **B2**. Przycisk włączenia/wyłączenia **A3** nie reaguje na naciśnięcie.
- Aby wylączyc blokadę podróżną ponownie przytrzymaj przycisk **A3** przez czas 3 sekund. Symbol blokady zgaśnie. Po czym golarka jest ponownie przygotowana do eksploatacji.

CZYSZCZENIE I KONSERWACJA

- Z powodów higienicznych zalecamy wykonywać czyszczenie golarki regularnie po każdym użyciu. Regularne czyszczenie jest również ważne do zapewnienia poprawnej pracy golarki i prowadzi do wydłużenia żywotności elementów golenących.
- Przed przystąpieniem do czyszczenia golarki, należy ją wylączyc. Nigdy nie czyść golarki, jeżeli jest podłączona do źródła energii elektrycznej, lub jest doładowywana akumulator.
- Do czyszczenia nie używaj szczołki z twardymi szczecinkami, ściernych środków czyszczących, rozpuszczalników itd. W przeciwnym razie mogłoby dojść do uszkodzenia powierzchni.

CZYSZCZENIE KORPUSU GOLARKI I ADAPTERA

- Korpus golarki można czyścić czystą i suchą ściereczką. W razie większego zanieczyszczenia możesz użyć lekko zwilżonej ściereczki. Wyczyszczoną powierzchnię następnie wytrzyj do sucha.
- Do czyszczenia przewodu zasilającego i zasilacza użyj czystej szmatki.

CZYSZCZENIE GŁOWICY GOLAŁEJ

Czyszczenie szczoteczki

- Szczoteczki usuń z głowicy golenącej włącznie ostre wszystkie resztki wąsów i włosków.
- Przez pociągnięcie do góry zdejmij głowicę golenąca z uchwytu głowicy, patrz rys. D. Szczoteczki usuń zanieczyszczenia i resztki wąsów z uchwytu i z korpusu golarki.
- Wróć głowicę golenąca z powrotem do uchwytu.

Czyszczenie wodą

- Odwróć maszynkę do góry nogami i zanurz głowicę w wodzie. Włącz golararkę przez naciśnięcie przycisku **A3** i zostaw ją pracować przez 30 sekund. Następnie wyłącz ją i wyjmij głowicę z wody.
- Delikatną szmatką ostrożnie wysusz głowicę gołącą albo zostaw ją swobodnie uschnąć. Do suszenia nie używaj chusteczek papierowych albo grubego ręcznika, może dojść do uszkodzenia elementów tnących.



Ostrzeżenie:

Korpus maszynki nie jest przeznaczony do mycia wodą. Nigdy nie zanurzaj go w wodzie ani nie czyść go wodą. Występuje ryzyko porażenia prądem elektrycznym!

- Do dokładnego wyczyszczenia można zdjąć głowicę z uchwytu przez jej pociągnięcie z korpusu golararki, patrz rys. E. Obydwie części następnie umyj pod bieżącą wodą, zostaw do uschnięcia i potem wróć z powrotem na korpus golararki.

CZYSZCZENIE KOŃCÓWKI DO STRYZENIA

- Szczoteczka całkowicie usuń z końcówki do strzyżenia resztki włosów albo włosów.
- Końcówkę zdejmij z korpusu golararki i wyczyść także przestrzeń do zamocowania końcówki lub głowicy gołącej.



Ostrzeżenie:

Ostra jednostki tnące są ostre, zachowaj szczególną ostrożność podczas manipulacji.

PRZECHOWYWANIE

- Po skończeniu eksploatacji można maszynkę do golenia oraz akcesoria umieścić w odpowiednim miejscu poza dostępem dzieci. Nie narażaj golararki na działanie wysokiej temperatury, bezpośrednie działanie promieni słonecznych, nadmierną wilgotność i nie umieszczaj go w nadmiernie zapyłonym środowisku.

DANE TECHNICZNE

Golaraka

Wbudowany akumulator.....	Li-Ion, 3,6 V, 2 500 mAh
Wymiary (wysokość × głębokość × szerokość).....	170 × 66 × 59 mm
Masa.....	210 g
Poziom emisji hałasu.....	72 dB(A)

Zasilacz sieciowy

Wejście.....	100–240 V AC, 50/60 Hz, 0,2 A
Wyjście.....	5 V/DC, 1 A
Stopień ochrony (przed porażeniem prądem elektrycznym).....	II

Deklarowany poziom hałasu emitowanego przez urządzenie wynosi 72 dB (A), co oznacza poziom A mocy akustycznej w stosunku do referencyjnej mocy akustycznej 1 pW.

WYJAŚNIENIE POJĘĆ TECHNICZNYCH

Stopień ochrony przed porażeniem prądem elektrycznym podczas kontaktu z cieżką:

IPX5 – Urządzenie ma wyższą klasę wodoszczelności. Stopień ten gwarantuje ochronę przeciw prądem wodnym.

Klasa ochrony (przed porażeniem prądem elektrycznym):



Klasa II – Ochrona przed porażeniem prądem elektrycznym zabezpiecza podwójna lub wzmocniona izolacja.

Zmiana tekstu i parametrów technicznych zastrzeżona.

UTYLIZACJA ZUŻYTYCH AKUMULATORÓW

Przed oddaniem urządzenia w punkcie zbiorczym należy wyjąć z urządzenia wbudowany akumulator. Wyjęcie akumulatora zapewni autoryzowany punkt serwisowy. Jeżeli urządzenie zostało już raz rozmontowane w celu ekologicznej utylizacji, nie można go ponownie złożyć.



Symbol ten oznacza, że zastosowane akumulatory i baterie nie można usuwać wraz z odpadem komunalnym. Utylizację akumulatorów i baterii należy wykonywać w punktach zbioru przeznaczonych do tego celu. Poprawna utylizacja akumulatorów i baterii pomaga w profilaktyce negatywnych wpływów na środowisko naturalne i zdrowie ludzi.

Utylizacja w krajach poza Unię Europejską

Symbol ten obowiązuje w Unii Europejskiej. Utylizację niniejszego urządzenia wymaga uzyskania w lokalnych urzędach lub od swego sprzedawcy, potrzebnych informacji dot. poprawnej utylizacji

ZALECENIA I INFORMACJE DOTYCZĄCE POSTĘPOWANIA Z WYKORZYSTANYM OPAKOWANIEM

Wykorzystany materiał opakowaniowy odłóż w miejsce przeznaczone lokalnie do oddawania odpadów.

UTYLIZACJA WYKORZYSTANYCH URZĄDZEŃ ELEKTRYCZNYCH I ELEKTRONICZNYCH



Taki symbol znajdujący się na produktach lub w dokumentach towarzyszących oznacza, że wykorzystane produkty elektryczne i elektroniczne nie mogą zostać oddane do zwykłego odpadu z gospodarstw domowych. Produkty podobnego rodzaju należy przekazać do wyznaczonych punktów zbiórki elektrośmieci. W niektórych państwach Unii Europejskiej albo innych krajach europejskich można przy zakupie nowego, podobnego produktu oddać sprzedawcy produkt wykorzystany.

Poprawną utylizacją niniejszego produktu pomożesz zachować cenne źródła naturalne oraz wspierasz zapobieganie potencjalnym negatywnym wpływom na środowisko naturalne i zdrowie ludzkie, które są następstwem niepoprawnej utylizacji odpadów. Aby uzyskać więcej informacji, skontaktuj się z lokalnymi władzami lub punktem zbioru surowców wtórnych.

W razie nieodpowiedniej utylizacji odpadu tego rodzaju, mogą w zgodzie z przepisami krajowymi zostać udzielone kary.

Dla jednostek gospodarczych w krajach Unii Europejskiej

Jeżeli chcesz poddać utylizacji urządzenia elektryczne i elektroniczne, zażądaj potrzebnych informacji od swojego sprzedawcy lub dostawcy.

Utylizacja w krajach poza terytorium Unii Europejskiej

Symbol ten obowiązuje w Unii Europejskiej. Jeżeli chcesz dokonać utylizacji tego produktu, zwróć się w celu uzyskania stosownych informacji dotyczących należytego sposobu utylizacji do urzędów lokalnych lub do swojego sprzedawcy.



Niniejszy produkt spełnia wszelkie podstawowe wymagania dyrektyw UE, które go dotyczą.