

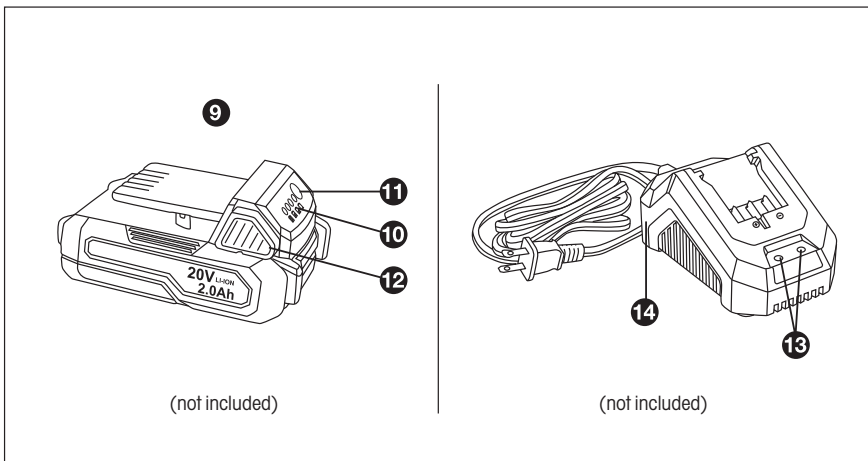
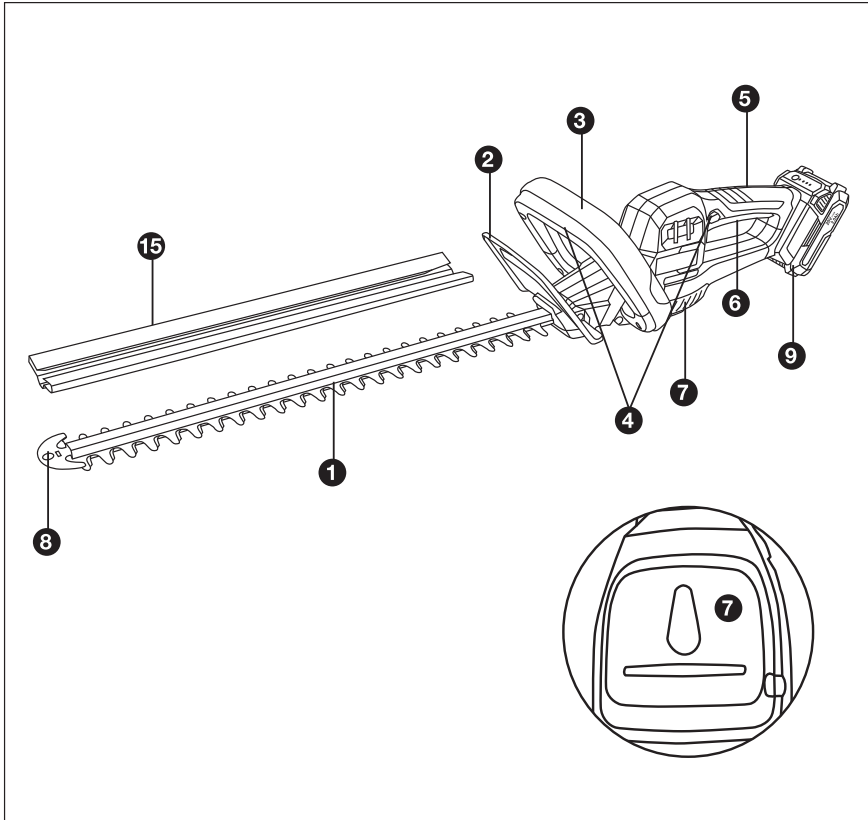


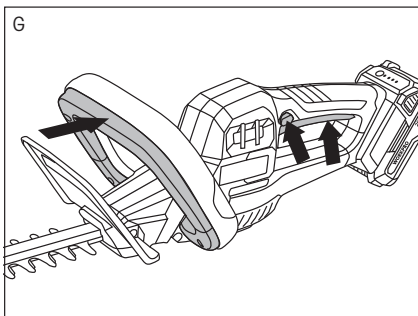
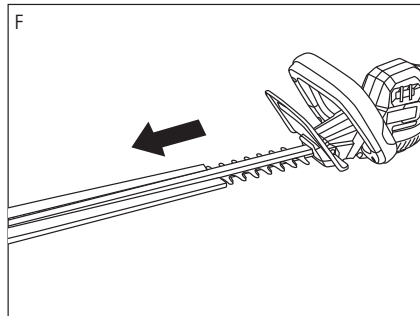
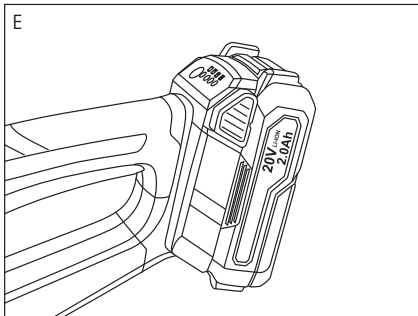
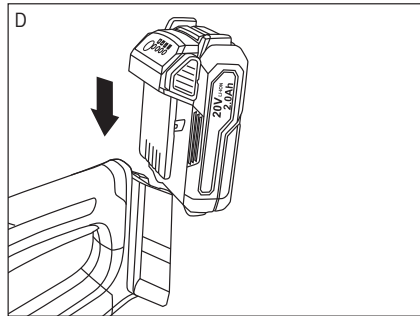
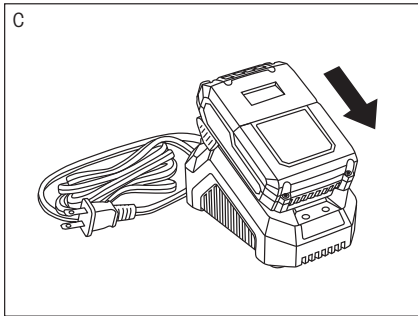
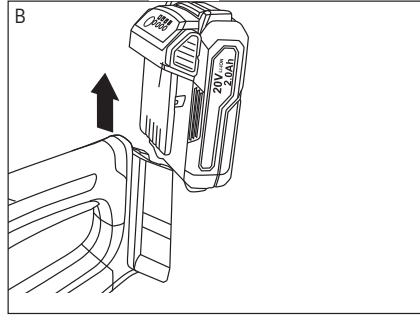
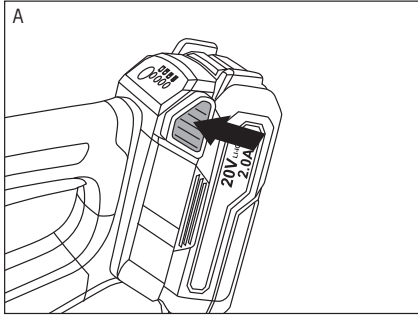
FIELDMANN[®]
Home & Garden Performance

20V LITHION
FASTPOWER



FZN 70205-0





Akumulatorowe nożyce do żywopłotu

INSTRUKCJA OBSŁUGI

Dziękujemy za zakupienie akumulatorowych nożyc do żywopłotu. Zanim zaczniesz z nich korzystać, przeczytaj uważnie niniejszą instrukcję obsługi i zachowaj ją do wglądu.

SPIS TREŚCI

1. ISTOTNE WSKAZÓWKI BEZPIECZEŃSTWA.....	62
2. SYMBOLE.....	63
3. OPIS URZĄDZENIA I ZAWARTOŚĆ OPAKOWANIA	64
4. KORZYSTANIE Z AKUMULATOROWYCH NOŻYC DO ŻYWOPŁOTU	65
5. WSKAZÓWKI BEZPIECZEŃSTWA	65
6. ZAKRES UŻYCIA.....	68
7. OBSŁUGA.....	68
8. DANE TECHNICZNE	70
9. CZYSZCZENIE I KONSERWACJA.....	70
10. PRZECHOWYWANIE I TRANSPORT.....	71
11. ROZWIĄZYWANIE PROBLEMÓW.....	71
12. UTYLIZACJA.....	72
13. DEKLARACJA ZGODNOŚCI.....	73

1. ISTOTNE WSKAZÓWKI BEZPIECZEŃSTWA

UWAGA!

Przed użyciem produktu należy starannie przeczytać tę instrukcję.

WAŻNE ZALECENIA DOTYCZĄCE BEZPIECZEŃSTWA


- ✿ Ostrożnie wypakuj produkt i nie wyrzucaj żadnych elementów opakowania przed wypakowaniem i identyfikacją wszystkich części.
- ✿ Przechowuj produkt w suchym miejscu, niedostępnym dla dzieci.
- ✿ Przeczytaj wszystkie ostrzeżenia i zalecenia. Postępowanie niezgodnie z ostrzeżeniami i zaleceniami może spowodować ryzyko wypadku, pożaru i/lub poważnych obrażeń.

OPAKOWANIE

Produkt został umieszczony w opakowaniu chroniącym go przed uszkodzeniem podczas transportu. Opakowanie jest surowcem wtórnym i można je przekazać do recyklingu.

WSKAZÓWKI DOTYCZĄCE OBSŁUGI

Przed rozpoczęciem pracy z tym narzędziem przeczytaj poniższe zasady bezpieczeństwa i instrukcję obsługi. Zapoznaj się dokładnie z elementami sterującymi urządzenia i właściwym sposobem ich użycia. Przechowuj instrukcję w bezpiecznym miejscu do użytku w przyszłości. Zaleca się zachowanie co najmniej przez okres gwarancji oryginalnego opakowania wraz z elementami wewnętrznymi, paragonu i karty gwarancyjnej. W razie konieczności przemieszczenia należy zapakować urządzenie do oryginalnego pudełka dostarczonego przez producenta, aby zapewnić maksymalną ochronę produktu podczas transportu (np. przewożenie lub wystanie urządzenia do serwisu).

-  **Uwaga:** Przy przekazaniu narzędzia innemu użytkownikowi, należy dołączyć do niego instrukcję. Stosowanie się do zaleceń użytkownika jest niezbędnym warunkiem prawidłowego użytkownika urządzenia. Instrukcja obsługi oprócz zaleceń dotyczących użytkownika zawiera także informacje na temat wykonywania konserwacji i napraw.

Producent nie ponosi odpowiedzialności za wypadki lub szkody powstałe w wyniku nieprzestrzegania zaleceń zawartych w niniejszej instrukcji.

2. SYMBOLE



W przypadku nieprzestrzegania zaleceń istnieje ryzyko powstania obrażeń.



Chroń narzędzie przed działaniem wilgoci i nigdy nie zostawiaj go na deszczu!



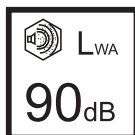
Zanim zaczniesz używać urządzenia, przeczytaj uważnie instrukcję obsługi.



Używaj środków ochrony wzroku.



Używaj środków ochrony słuchu.



Gwarantowany poziom mocy akustycznej
Lwa 90 dB (A).

3. OPIS URZĄDZENIA I ZAWARTOŚĆ OPAKOWANIA

1. Narzędzie tnące
2. Osłona rąk
3. Rękojeść do uchwycenia przednią ręką
4. Blokada bezpieczeństwa
5. Rękojeść do uchwycenia tylną ręką
6. Wytącznik główny
7. Otwór do zawieszania
8. Osłona ostrza listwy tnącej z otworem do zawieszenia
9. Akumulator (nie wchodzi w skład zestawu)
10. Kontrolki LED pokazują stan naładowania
11. Przycisk wyświetlania stanu naładowania
12. Przycisk zwolnienia akumulatora
13. Kontrolki
14. Ładowarka (nie wchodzi w skład zestawu)
15. Osłona listwy tnącej

DOSTARCZONE ELEMENTY

Wymij całą zawartość pudełka i sprawdź, czy podczas transportu nie doszło do uszkodzenia i czy masz do dyspozycji wszystkie poniższe elementy:

- ✿ Akumulatorowe nożyce do żywopłotu
- ✿ Osłona ochronna listwy
- ✿ Instrukcja obsługi
- ✿ Karta gwarancyjna

Jeśli któregoś z elementów brakuje lub jest uszkodzony, skontaktuj się ze sprzedawcą urządzenia.

4. KORZYSTANIE Z AKUMULATOROWYCH NOŻYC DO ŻYWOPŁOTU

WYKORZYSTANIE ZGODNIE Z PRZEZNACZENIEM

Akumulatorowe nożyce do żywopłotu są przeznaczone do przycinania żywopłotów, krzewów i roślin pnących w prywatnych ogrodach i na mniejszych działkach. Prawidłowy sposób korzystania z nożyc do żywopłotu jest uzależniony od przestrzegania zaleceń zawartych w niniejszej instrukcji.

UWAGA!

Niebezpieczeństwo obrażeń! Nie używaj nożyc do żywopłotu do koszenia trawy / przycinania krawędzi trawników lub do koszenia masy organicznej przeznaczonej do kompostowania.



5. WSKAZÓWKI BEZPIECZEŃSTWA

Uwaga!

UWAGA! Ze względów bezpieczeństwa z nożyc nie mogą korzystać osoby poniżej 16 roku życia, ani osoby, które nie zapoznały się dokładnie z informacjami zawartymi w niniejszej instrukcji. Osoby o ograniczonych zdolnościach psychicznych lub fizycznych mogą używać nożyc do żywopłotu wyłącznie będąc pod nadzorem osoby upoważnionej lub jeśli zostały przeszkolone przez wykwalifikowaną osobę upoważnioną.

Uwaga!

W przypadku niewłaściwego wykorzystania to narzędzie elektryczne może być niebezpieczne. Stosuj się do ostrzeżeń i instrukcji dotyczących bezpieczeństwa zawartych w instrukcji obsługi; tylko w ten sposób zagwarantujesz wystarczający poziom bezpieczeństwa i efektywności podczas pracy z tym narzędziem. Stosowanie się do ostrzeżeń i instrukcji dotyczące bezpieczeństwa zawartych w instrukcji obsługi i na samym narzędziu należy do zakresu odpowiedzialności osoby, która obsługuje narzędzie. Nigdy nie używaj narzędzia, jeśli osłony ochronne, które zostały do niego zamontowane przez producenta, nie są w prawidłowej pozycji.

-  Używaj odpowiednich środków ochrony wzroku.
-  Stosuj się do ogólnych zaleceń dotyczących bezpieczeństwa narzędzia.

PODSTAWOWE INSTRUKCJE BEZPIECZEŃSTWA PRACY Z ELEKTRONARZĘDZIEM

Uwaga!

UWAGA! Dokładnie zapoznaj się ze wszystkimi ostrzeżeniami i instrukcjami dotyczącymi bezpieczeństwa oraz z instrukcją obsługi narzędzia. Niestosowanie się do ostrzeżeń lub instrukcji bezpieczeństwa może prowadzić do porażenia prądem elektrycznym, wybuchu pożaru lub poważnych obrażeń

Uwaga!

Wszystkie ostrzeżenia i instrukcje bezpieczeństwa zachowaj w stosownym miejscu dostępnym do późniejszego wglądu.

Pojęcie „narzędzie elektryczne (elektronarzędzie), użyte we wszystkich poniższych ostrzeżeniach, oznacza tak narzędzie zasilane z sieci elektrycznej (przez kabel), jak narzędzie akumulatorowe (bez kabla).

BEZPIECZEŃSTWO W MIEJSCU PRACY

- ☼ Dbaj o utrzymanie czystości i dobrego oświetlenia w miejscu pracy. Przepelnione lub nieoświetlone miejsce pracy może spowodować wypadki. Nie używaj narzędzia elektrycznego w środowisku wybuchowym, jak np. pomieszczenie z cieczami łatwopalnymi, gazami lub substancjami pyłowymi. W urządzeniu elektrycznym dochodzi do iskrzenia, które może spowodować zapalenie pyłu łatwopalnego lub wyziewów.
- ☼ Podczas pracy z narzędziem zachowaj bezpieczną odległość od dzieci i innych osób. Rozproszenie uwagi podczas pracy może spowodować utratę kontroli nad wykonywaną czynnością.

BEZPIECZEŃSTWO ELEKTRYCZNE

- ☼ Wtyczka kabla zasilającego narzędzia musi pasować do gniazdka sieciowego. Nigdy w żaden sposób nie przerabiaj wtyczki. W przypadku urządzenia chronionego za pomocą uziemienia nie używaj żadnych redukcji wtyczek. Oryginalne wtyczki i odpowiednie gniazdka obniżają niebezpieczeństwo porażenia prądem elektrycznym.
- ☼ Nie dotykaj uziemionych powierzchni takich jak rurociągi, kaloryfery, kuchenki elektryczne i lodówki. W przypadku uziemienia Twojego ciała wzrasta ryzyko porażenia prądem elektrycznym. Nie narażaj urządzenia elektrycznego na oddziaływanie deszczu lub wilgoci. Jeśli do urządzenia elektrycznego przedostanie się woda, wzrasta ryzyko porażenia prądem elektrycznym.
- ☼ Zachowaj ostrożność podczas manipulowania kablem zasilającym. Nigdy nie używaj kabla zasilającego do przenoszenia lub przesuwania narzędzia i nie pociągaj za kabel podczas odłączania urządzenia od sieci elektrycznej. Nie dopuść do kontaktu kabla z załuszczoneymi, gorącymi i ostrymi przedmiotami lub z ruchomymi częściami. Uszkodzony lub splątany kabel zasilający zwiększa ryzyko porażenia prądem elektrycznym.
- ☼ Podczas pracy z narzędziem na zewnątrz korzystaj z przedłużaczy przeznaczonych do użytku zewnętrznego. Użycie kabla do użytku zewnętrznego obniża ryzyko porażenia prądem elektrycznym.
- ☼ Podczas pracy z urządzeniem elektrycznym w wilgotnym środowisku w obwodzie zasilającym musi się znajdować wyłącznik różnicowo-prądowy (RCD). Użycie wyłącznika różnicowo-prądowego (RCD) obniża ryzyko porażenia prądem elektrycznym.

BEZPIECZEŃSTWO OSÓB

- ☼ Zachowaj ostrożność, kontroluj wykonywaną pracę i zachowaj rozwagę podczas pracy z narzędziem elektrycznym. Nie używaj narzędzi elektrycznych w przypadku zmęczenia lub będąc pod wpływem narkotyków, alkoholu lub leków. Krótka chwila nieuwagi podczas pracy z urządzeniem elektrycznym może prowadzić do poważnych obrażeń.
- ☼ Używaj środków ochrony osobistej. Zawsze stosuj ochronę wzroku. Środki ochronne, takie jak maska ochronna, antypoślizgowe obuwie robocze, kask ochronny i ochronniki słuchu, które są przeznaczone do użytkowania w konkretnych warunkach pracy, obniżają ryzyko obrażeń.
- ☼ Nie dopuść do przypadkowego uruchomienia narzędzia. Przed rozpoczęciem podłączania akumulatora, odstawieniem narzędzia akumulatorowego lub jego przeniesieniem, zawsze się upewnij, że włącznik znajduje się w wyłączonej pozycji. Przenoszenie urządzenia elektrycznego przy jednoczesnym umieszczeniu palca na głównym włączniku lub podłączanie kabla zasilającego do sieci elektrycznej w momencie, kiedy włącznik główny jest w pozycji włączone, może spowodować obrażenia.
- ☼ Przed uruchomieniem elektronarzędzia zawsze się upewnij, że w jego pobliżu nie znajdują się klucze lub elementy regulujące, a jeśli tak jest, zdejmij je. Klucze lub elementy regulujące zapomniane na obracających się częściach narzędzia mogą spowodować obrażenia.
- ☼ Nie przeszkadzaj sam/-a sobie. Podczas pracy zachowaj stabilną pozycję i równowagę. Umożliwi to lepszą obsługę urządzenia elektrycznego w nieoczekiwanych sytuacjach.

- ☛ Ubierz się stosownie. Nie noś luźnej odzieży ani biżuterii. Zadbaj o to, aby włosy, odzież lub rękawice nie dostały się niebezpiecznie blisko ruchomych części. Luźna odzież, biżuteria lub długie włosy mogą zostać uchwycone przez ruchome części. Jeśli urządzenie są wyposażone w adapter do podłączenia urządzenia do odsysania i zbierania pyłu, zapewnij jego właściwe podłączenie i prawidłowe funkcjonowanie. Użycie takich urządzeń może obniżyć ryzyko związane z pyłem.

EKSPLOATACJA I KONSERWACJA NARZĘDZIA ELEKTRYCZNEGO

- ☛ Nie przeciążaj elektronarzędzi. Używaj odpowiedniego narzędzia elektrycznego do danego typu pracy. Przy użyciu odpowiedniego typu narzędzia elektrycznego praca zostanie wykonana lepiej i bezpieczniej.
- ☛ Jeśli nie można włączyć i wyłączyć głównego włącznika narzędzia, nie używaj narzędzia. Każde narzędzie elektryczne z niedziałającym głównym włącznikiem jest niebezpieczne i musi zostać naprawione.
- ☛ Przed rozpoczęciem jakiegokolwiek regulacji elektronarzędzia, wymiany części lub przed odstawieniem narzędzia do przechowywania, zawsze odłącz kabel z gniazdka sieciowego i/lub wyjmij akumulator. Te kroki zapobiegawcze obniżają niebezpieczeństwo przypadkowego uruchomienia elektronarzędzia.
- ☛ Jeśli nie używasz narzędzia, przechowuj je z dala od dzieci i nie pozwól, aby z narzędzia korzystały osoby niezapoznane z jego obsługą lub z niniejszą instrukcją. Narzędzie elektryczne w rękach niewykwalifikowanej osoby jest niebezpieczne.
- ☛ Wykonuj konserwację elektronarzędzia. Skontroluj odchylenie lub zablokowanie ruchomych części, zwracając uwagę na pęknięcia, złamane części i jakiegokolwiek inne zjawiska, które mogą mieć negatywny wpływ na działanie elektronarzędzia. Jeśli narzędzie jest uszkodzone, oddaj je przed użyciem do naprawy. Przyczyną wielu usterek bywa zaniedbanie konserwacji narzędzia.
- ☛ Dbaj o to, aby narzędzia tnące były ostre i czyste. Prawidłowo konserwowane narzędzia tnące z ostrymi ostrzami rzadziej się blokują w obrabianym materiale i lepiej się nimi manipuluje.
- ☛ Narzędzi elektrycznych, akcesoriów, narzędzi roboczych itd. należy używać zgodnie z niniejszymi zaleceniami, w sposób określony dla danego typu urządzenia elektrycznego. Należy również wziąć pod uwagę warunki środowiska pracy i rodzaj pracy, który będzie wykonywany. Używanie narzędzia elektrycznego do innych celów niż te, do których jest przeznaczone, mogłoby spowodować niebezpieczne sytuacje.

SERWIS

- ☛ Naprawy narzędzia elektrycznego powierz wykwalifikowanemu technikowi, który będzie korzystał z oryginalnych części zamiennych. W ten sposób zagwarantujesz bezpieczne działanie elektronarzędzia.

INSTRUKCJE DOTYCZĄCE BEZPIECZEŃSTWA PRACY Z NOŻYCAMI DO ŻYWOPŁOTU

- ☛ Nie zbliżaj żadnych części ciała do listwy tnącej. W czasie, gdy noże tnące się poruszają, nie usuwaj przyciętego materiału ani nie przytrzymuj materiału przeznaczonego do przycięcia. Podczas odblokowywania materiału, który zablokował się w nożycach, zawsze się upewnij, że główny wyłącznik jest wyłączony. Nawet krótka chwila nieuwagi podczas pracy z urządzeniem elektrycznym może prowadzić do poważnych obrażeń.
- ☛ Akumulatorowe nożyce do żywopłotu przenoś za rękojeść, z zatrzymaną listwą tnącą. Podczas transportu lub przechowywania nożyc do żywopłotu zawsze zakładaj osłonę ochronną na listwę tnącą. Prawidłowy sposób obsługi teleskopowych nożyc do żywopłotu zmniejszy możliwość obrażeń spowodowanych przez noże listwy tnącej.
- ☛ Elektronarzędzie zawsze trzymaj tylko za izolowane powierzchnie uchwytów, aby ograniczyć możliwość kontaktu listwy tnącej nożyc z ukrytymi przewodnikami elektrycznymi lub ich własnym kablem zasilającym. Jeśli listwa tnąca wejdzie w kontakt z przewodnikiem elektrycznym będącym pod napięciem, spowoduje przewodnictwo nieizolowanych części narzędzia, co może prowadzić do porażenia obsługi prądem elektrycznym.

- * Utrzymuj kabel zasilania poza obszarem cięcia. Podczas użytkowania może dojść do ukrycia kabla w krzewach i do jego przecięcia nożami tnącymi.

6. ZAKRES UŻYCIA

Akumulatorowe nożyce do żywopłotu należy wykorzystywać wyłącznie do przycinania żywopłotów, krzewów i innych roślin ozdobnych. Jeśli akumulatorowe nożyce do żywopłotu są wykorzystywane do innych celów, niż te, które dosłownie podano w instrukcji obsługi, grozi niebezpieczeństwo uszkodzenia nożyc lub poważnych obrażeń.

7. OBSŁUGA

7.1 ŁADOWANIE AKUMULATORA

⚠ UWAGA!

Niebezpieczeństwo obrażeń! Podczas manipulacji z urządzeniami wyposażonymi w akumulatory przestrzegaj wszystkich wskazówek bezpieczeństwa.

⚠ UWAGA!

Grozi ryzyko uszkodzenia jednostki! Nie dopuść, aby doszło do pełnego rozładowania akumulatora.

⚠ UWAGA!

Grozi ryzyko uszkodzenia jednostki! Jeśli doszło do automatycznego wyłączenia narzędzia, należy zwolnić przycisk wyłącznika.

📖 Uwaga: Ten akumulator Li-Ion można ładować w dowolnym momencie, bez wpływu na jego żywotność. Przerwanie procesu ładowania nie powoduje uszkodzenia akumulatora.

📖 Uwaga: Jeśli akumulator jest w pełni naładowany, ładowarka przełączy się na tryb ładowania uzupełniającego. W ten sposób akumulator może zostać na stałe w ładowarce.

Przed pierwszym użyciem akumulator musi zostać całkowicie doładowany. (czas ładowania: ok. 60 minut).

- * Wciśnij przycisk zwalniający (12) i wyjmij akumulator z narzędzia. (Por. rys. A, B)
- * Włóż akumulator prawidłowo do ładowarki. (Por rys. C)
- * Podłącz kabel ładowarki do gniazdka sieciowego. Stan naładowania jest wskazywany przez kontrolki świetlne (13).
(Więcej informacji znajdziesz w części poświęconej kontrolkom świetlnym akumulatora.)
- * Włóż akumulator do narzędzia i upewnij się, że doszło do jego prawidłowego zatrzaśnięcia. (Por. rys. D, E)

Kontrola naładowania akumulatora.

- * Wciśnij przycisk wyświetlania stanu naładowania akumulatora (11).
- * Stan naładowania akumulatora pokazują odpowiednie 4 kontrolki świetlne LED (10).
Opis wskaźników naładowania akumulatora:

Świecą wszystkie 4 kontrolki LED:

Akumulator jest w pełni naładowany.

Świecą 3, 2 lub 1 kontrolka LED:

Akumulator jest wystarczająco naładowany.

Mruga 1 kontrolka LED:

Akumulator jest rozładowany, naładuj go.

Wszystkie kontrolki LED mrugają:

Akumulator jest zbyt gorący lub zbyt zimny.

7.2. SKONTROLUJ PRZED UŻYCIEM!**⚠ ZAGROŻENIE!**

Uwaga, niebezpieczeństwo urazu! Jeśli stwierdzisz jakiegokolwiek usterki, nie używaj narzędzia. Jeśli usterka wystąpi w jakiegokolwiek części, przed ponownym uruchomieniem narzędzia wymień tę wadliwą część.

Skontroluj wyposażenie zabezpieczające i bezpieczny stan tego narzędzia:

- ☼ Skontroluj wystarczające dokręcenie wszystkich części.
- ☼ Skontroluj narzędzie pod względem widzialnych uszkodzeń: złamane części, pęknięcia itp.

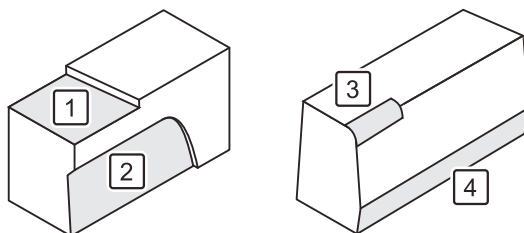
7.3 PRZYCINANIE ŻYWOPŁOTÓW**⚠ UWAGA!**

Grozi niebezpieczeństwo uszkodzenia narzędzia! W pobliżu stałych ogrodzeń zachowaj szczególną ostrożność! Jeśli dojdzie do uchwycenia odłamków, drutów siatki ogrodzeniowej lub podobnych przedmiotów w mechanizmie tnącym, natychmiast wyłącz narzędzie.

- ☼ Usuń uchwyt ochronny listwy tnącej (patrz rys. F).
- ☼ Włączanie: Wciśnij bezpiecznik (4) wyłącznika i jednocześnie wciśnij sam włącznik (6). Nie wciskaj grotu listwy tnącej w głąb żywopłotu. (Por rys. G)
- ☼ Wyłączanie: Zwolnij włącznik (6).
- ☼ Po wyłączeniu odczekaj na pełne zatrzymanie listwy tnącej.
- ☼ Następnie załóż na listwę osłonę.

7.4 ZALECENIA DOTYCZĄCE PRZYCINANIA ŻYWOPŁOTÓW**⚠ UWAGA!**

Niebezpieczeństwo zanieczyszczenia środowiska naturalnego! Nie używaj nożyc do żywopłotu w okresie spoczynku wegetacji. Przed rozpoczęciem przycinania żywopłotu upewnij się, że nie mają w nim gniazd ptaki.



1. Przytnij żywopłot na pożądaną wysokość.
2. Podczas przycinania bocznej strony żywopłotu tnij na skos od dołu do góry.
3. Górne rogi żywopłotu zaokrąglaj.
4. Tylną stronę żywopłotu przytnij stosownie na poziom terenu.

8. DANE TECHNICZNE

Numer pozycji	FZN 70205-0
Napięcie znamionowe	20 V
Prędkość obrotowa	1300 obr./min
Maksymalna średnica przycinanego materiału	16 mm
Czas pracy	25 min (2 Ah), 50 min (4 Ah)
Hamulec elektryczny	tak
Długość pręta	510 mm

AKCESORIA

Numer pozycji	Akcesoria
FDUZ 79020	Akumulator 2 Ah
FDUZ 79040	Akumulator 4 Ah
FDUZ 79100	Szybka ładowarka
FDUZ 79110	Podwójna szybka ładowarka

9. CZYSZCZENIE I KONSERWACJA

⚠ ZAGROŻENIE!

Niebezpieczeństwo obrażeń! Przed przeprowadzeniem jakiegokolwiek konserwacji lub czyszczenia:

- ✿ Wyjmij akumulator.
- ✿ Odczekaj na ostygnięcie narzędzia.

Przegląd części

W razie potrzeby

Co?	Jak?
Czyszczenie narzędzia	<p>► Czyszczenie mechanizmu tnącego Posmaruj mechanizm tnący olejem i wyczyść szczotkę.</p> <p>Następnie spryskaj olejem wszystkie strony mechanizmu tnącego.</p>

Czyszczenie narzędzia

- ✿ Usuń wszystkie największe zanieczyszczenia.
- ✿ Wytrzyj narzędzie lekko zwilżoną ściereczką.

10. PRZECHOWYWANIE I TRANSPORT

PRZECHOWYWANIE

⚠ ZAGROŻENIE!

Niebezpieczeństwo obrażeń! Zapewnij, aby do narzędzia nie miały dostępu żadne nieupoważnione osoby!

- ☼ Wsuń na mechanizm osłonę ochronną.
- ☼ Przechowuj narzędzie w suchych i dobrze wentylowanych miejscach.

TRANSPORT

- ☼ Wsuń na mechanizm osłonę ochronną.
- ☼ Zabezpiecz narzędzie tak, aby podczas transportu nie mogło dojść do jego przemieszczania się.
- ☼ Jeśli to możliwe, podczas transportu narzędzia używaj jego oryginalnego opakowania.

11. ROZWIĄZYWANIE PROBLEMÓW

JEŚLI COŚ NIE DZIAŁA

⚠ ZAGROŻENIE!

Niebezpieczeństwo obrażeń! Niewłaściwie wykonane naprawy mogą prowadzić do tego, że narzędzie nie będzie pracować bezpiecznie. To zagraża Tobie i Twojemu otoczeniu.

Awarie są często powodowane przez drobne usterki. Większość z nich można łatwo naprawić samodzielnie. Przed skontaktowaniem się z autoryzowanym serwisem przeczytaj poniższą tabelę. Unikniesz wielu problemów i być może wydatków.

Usterka/awaria	Przyczyna	Rozwiązywanie problemów
Narzędzie nie pracuje.	Czy akumulator nie jest niewłaściwie włożony?	Włóż akumulator prawidłowo do narzędzia.
	Czy akumulator nie jest rozładowany?	▶ Naładować baterię.
	Czy akumulator nie jest uszkodzony?	Zwróć się do najbliższego ośrodka serwisowego.
	Czy narzędzie nie jest uszkodzone?	

Jeśli nie możesz samodzielnie wykonać naprawy, zwróć się do najbliższego ośrodka serwisowego. Uświadom sobie, że jakiegokolwiek nieprawidłowe naprawy powodują utratę gwarancji i mogą spowodować kolejne wydatki.

12. UTYLIZACJA



Narzędzie, akumulator, akcesoria i opakowania należy poddać sortowaniu, aby zapewnić ich ekologiczną utylizację.

Nie wyrzucaj narzędzi elektrycznych i baterii lub akumulatorów do odpadów komunalnych!

Wyłącznie dla krajów Unii Europejskiej:



Zgodnie z europejską dyrektywą 2012/19/UE narzędzia elektryczne, które nie są już używane, a zgodnie z europejską dyrektywą 2006/66/WE, uszkodzone lub zużyte zestawy baterii/akumulatorów należy zbierać oddzielnie i utylizować w sposób nieszkodliwy dla środowiska.

WSKAZÓWKI I INFORMACJE DOTYCZĄCE UTYLIZACJI ZUŻYTYCH OPAKOWAŃ

Wszelkie zużyte opakowania należy przekazać do miejsca określonego przez lokalny urząd zajmujący się likwidacją odpadów.

UTYLIZACJA ZUŻYTYCH URZĄDZEŃ ELEKTRYCZNYCH I ELEKTRONICZNYCH



Ten symbol umieszczony na produktach lub w załączonej dokumentacji oznacza, że zużyte urządzenia elektryczne i elektroniczne nie mogą być wyrzucane do kosza na śmieci. Przekaż te produkty do właściwego punktu zbiórki odpadów, gdzie zostanie przeprowadzona ich prawidłowa utylizacja, renowacja lub recykling. W niektórych krajach Unii Europejskiej lub w niektórych państwach europejskich przy zakupie nowego, odpowiedniego produktu można dokonać zwrotu zużytego produktu lokalnemu sprzedawcy. Przez prawidłową utylizację tego produktu przyczyniasz się do ochrony cennych zasobów naturalnych i zapobiegasz ewentualnemu negatywnemu wpływowi odpadów na środowisko naturalne i zdrowie ludzkie, do którego mogłoby dojść w wyniku nieprawidłowej utylizacji odpadu. Szczegółowych informacji udzielą lokalne urzędy lub najbliższy punkt zbiórki odpadów. Nieprawidłowa utylizacja tego rodzaju odpadów może podlegać karom pieniężnym zgodnie z obowiązującymi przepisami krajowymi.

Dla firm w krajach Unii Europejskiej

Jeśli chcesz zutylizować urządzenia elektryczne lub elektroniczne, zasięgnij informacji u swego sprzedawcy lub dostawcy. Utylizacja produktu w krajach poza Unią Europejską. Jeżeli chcesz zutylizować ten produkt, zasięgnij niezbędnych informacji w lokalnych urzędach lub u sprzedawcy.



Produkt spełnia wszelkie podstawowe wymagania wszystkich właściwych dyrektyw UE.

Tekst, design i specyfikacje techniczne mogą ulec zmianie bez uprzedzenia. Zastrzegamy sobie prawo do dokonania tych zmian.

Instrukcja obsługi w języku oryginalnym.

13. DEKLARACJA ZGODNOŚCI

FAST[®]FAST ČR, a.s.
Černokostelecká 1621, 251 01 Říčany u Prahy, Czechy
tel.: 323 204 111, faks.: 323 204 110**DEKLARACJA ZGODNOŚCI UE**

Produkt/marka: Bezprzewodowe nożyce do żywopłotu / **FIELDMANN**

Typ/model: **FZN 70205-0** jako model fabryczny D05002600
Prąd stały 20 V (zasilanie akumulatorowe), prędkość 1300/m¹, szerokość cięcia 510 mm,
Klasa III, IPX0
 $L_{PA} = 77,3\text{dB(A)}$, $L_{WA} = 90\text{dB(A)}$

Producent: FAST ČR, a.s.
Černokostelecká 2111, 100 00 Praha 10, Czechy
Nr VAT: CZ26726548

Produkt jest zgodny z dyrektywami i przepisami podanymi poniżej:

Dyrektywa maszynowa 2006/42/WE
Dyrektywa dotycząca kompatybilności elektromagnetycznej 2014/30/UE
Dyrektywa dotycząca emisji hałasu 2000/14/WE
Dyrektywa RoHS 2011/65/UE

oraz normami:

EN 60745-1:2009+A11
EN 60745-2-15:2009+A1
EN 55014-1:2017
EN 55014-2:2015

**Miejsce wydania:** Praga**Nazwisko:** Ing. Zdeněk Pech
Prezes zarządu**Data wydania:** 22. 7. 2020**Podpis:**

FAST[®] FAST ČR, a.s.[®]
Černokostelecká 1621, 251 01 Říčany
IČO: 26726548 tel.: +420/ 323 204 111
DIČ: CZ26726548 fax: +420/ 323 204 110

ID: 26 72 65 48, VAT: CZ-26 72 65 48

Bank: Komerční banka Praha 1, č.ú. 89309-011/0100, Česká spořitelna Praha 4, č.ú. 2375682/0800,
ČSOB Praha 1, č.ú. 8010-0116233383/0300



Model /Modell /Modelis:

**Záruční list / Záručný list /
Warranty Certificate / Jótállási jegy /
Garantijos taisyklės / Karta Gwarancyjna**

Výrobní číslo
Výrobné číslo
Serial No.
Szériaszám
Serijos Nr.
Numer seryjny

Razítko a podpis prodejce
Pečiatka a podpis predajcu
Dealer's stamp
A kereskedő bélyegzője
Pardavėjo antspaudas
Pieczętka i podpis sklepu

Datum prodeje
Dátum predaja
Date of purchase
A vásárlás dátuma
Pardavimo data
Data zakupu

Záruční podmínky

Prodávající poskytuje kupujícímu na výrobek záruku v trvání 24 měsíců od převzetí výrobku kupujícím. Záruka se poskytuje za dále uvedených podmínek. Záruka se vztahuje pouze na nové spotřební zboží prodané spotřebiteli pro běžné domácí použití. Práva z odpovědnosti za vady (reklamaci) může kupující uplatnit buď u prodávajícího, u kterého byl výrobek zakoupen nebo v níže uvedeném autorizovaném servisu. Kupující je povinen reklamaci uplatnit bez zbytečného odkladu, aby nedocházelo ke zhoršení vady, nejpozději však do konce záruční doby. Kupující je povinen poskytnout při reklamaci součinnost nutnou pro ověření existence reklamované vady. Do reklamčního řízení se přijímá pouze kompletní a z důvodů dodržení hygienických předpisů neznečištěný výrobek. V případě oprávněné reklamace se záruční doba prodlužuje o dobu od okamžiku uplatnění reklamace do okamžiku převzetí opraveného výrobku kupujícím nebo okamžiku, kdy je kupující po skončení opravy povinen výrobek převzít. Kupující je povinen prokázat svá práva reklamovat (doklad o zakoupení výrobku, záruční list, doklad o uvedení výrobku do provozu. ...).

Záruka se nevztahuje zejména na:

■ vady, na které byla poskytnuta sleva ■ opotřebení a poškození vzniklé běžným užíváním výrobku ■ poškození výrobku v důsledku neodborné či nesprávné instalace, použití výrobku v rozporu s návodem k použití, platnými právními předpisy a obecně známými a obvyklými způsoby používání, v důsledku použití výrobku k jinému účelu, než ke kterému je určen ■ poškození výrobku v důsledku zanedbané nebo nesprávné údržby ■ poškození výrobku způsobené jeho znečištěním, nehodou a zásahem vyšší moci (živelná událost, požár, vniknutí vody. ...) ■ vady funkčnosti výrobku způsobené nevhodnou kvalitou signálu, rušivým elektromagnetickým polem apod. ■ mechanické poškození výrobku (např. ulomení knoflíku, pád. ...) ■ poškození způsobené použitím nevhodných médií, náplní, spotřebního materiálu (baterie) nebo nevhodnými provozními podmínkami (např. vysoké okolní teploty, vysoká vlhkost prostředí, otřesy. ...) ■ poškození, úpravu nebo jiný zásah do výrobku provedený neoprávněnou nebo neautorizovanou osobou (servisem) ■ případy, kdy kupující při reklamaci neprokáže oprávněnost svých práv (kdy a kde reklamovaný výrobek zakoupil) ■ případy, kdy se údaje v předložených dokladech liší od údajů uvedených na výrobku ■ případy, kdy reklamovaný výrobek nelze ztotožnit s výrobkem uvedeným v dokladech, kterými kupující prokazuje svá ■ práva reklamovat (např. poškození výrobního čísla nebo záruční plomba přístroje, prepisované údaje v dokladech. ...)

Záručné podmienky

Predávajúci poskytuje kupujúcemu na výrobok 24 mesiacov záruku od jeho prevzatia kupujúcim. Záruka sa poskytuje ďalej za nižšie uvedených podmienok. Záruka sa vzťahuje iba na spotrebný tovar predaný spotrebiteľovi na bežné domáce použitie. Práva zo zodpovednosti za chyby (reklamácie) môže kupujúci uplatniť buď u predávajúceho, u ktorého bol výrobok zakúpený alebo v nižšie uvedenom autorizovanom servise. Kupujúci je povinný reklamáciu uplatniť bez zbytočného odkladu, aby nedochádzalo ku zhoršeniu chyby, najneskôr však do konca záručnej doby. Kupujúci je povinný pri reklamáci spolupracovať pri overení existencie reklamovanej chyby. Do reklamáčného procesu sa prijíma iba kompletný a z dôvodu dodržania hygienických predpisov neznečistený výrobok. V prípade oprávnenej reklamácie sa záručná doba predlžuje o dobu od okamžiku uplatnenia reklamácie do okamžiku prevzatia opraveného výrobku kupujúcim, kedy je kupujúci po skončení opravy povinný výrobok prevziať. Kupujúci je povinný preukázať svoje práva reklamovať (doklad o zakúpení výrobku, záruční list, doklad o uvedení výrobku do prevádzky. ...).

Záruka sa nevzťahuje na:

■ chyby, na ktoré boli poskytnuté zľavy ■ opotrebenie a poškodenia vzniknuté bežným užívaním výrobku ■ poškodenie výrobku v dôsledku neodbornej či nesprávnej inštalácie, použitia výrobku v rozpore s návodom na použitie s platnými právnymi predpismi a všeobecne známymi a obvyklými spôsobmi používania, v dôsledku použitia výrobku za iným účelom, než na ktorý je určený ■ poškodenie výrobku v dôsledku zanedbanej alebo nesprávnej údržby ■ poškodenie výrobku spôsobené jeho znečistením, nehodou a zásahom vyššej moci (živelná udalosť, požiar, vniknutie vody. ...) ■ chyby funkčnosti výrobku spôsobené nevhodnou kvalitou signálu, rušivým elektromagnetickým poľom a pod. ■ mechanické poškodenie výrobku (napr. zlomenie gombíka, pád. ...) ■ poškodenie spôsobené použitím nevhodných médií, náplní, spotrebného materiálu (batérie) alebo nevhodnými prevádzkovými podmienkami (napr. vysoké teploty v okolí, vysoká vlhkosť prostredia, otrasy. ...) ■ poškodenie, úpravu alebo iný zásah do výrobku spôsobený neoprávnenou alebo neautorizovanou osobou (servisom) ■ prípady, keď kupujúci pri reklamáci nepreukáže oprávnenosť svojich práv (kedy a kde reklamovaný výrobok zakúpil) ■ prípady, keď sa údaje v predložených dokladoch líšia od údajov uvedených na výrobku ■ prípady, keď reklamovaný výrobok sa neshoduje s výrobkom uvedeným v dokladoch, ktorými kupujúci preukazuje svoje práva reklamovať (napr. poškodenie výrobného čísla alebo záručnej plomby prístroja, prepisované údaje v dokladoch. ...)

Conditions of guarantee

This product is warranted for the period of 24 months from the date of purchase to the end-user. Warranty is limited to the following conditions. Warranty is referred only to the customer goods using for common domestic use. The claim for service can be applied either at dealer's shop where the product was bought, or at below mentioned authorized service shops. The end-user is obligated to set up a claim immediately when the defects appeared but only till the end of warranty period. The end-user is obligated to cooperate to certify the claiming defects. Only completed and clean (according to hygienic standards) product will be accepted. In case of eligible warranty claim the warranty period will be prolonged by the period from the date of claim application till the date of taking over the product by end-user, or the date the end-user is obligated to take it over. To obtain the service under this warranty, end-user is obligated to certify his claim with duly completed following documents: receipt, certificate of warranty, certificate of installation. ... **This warranty is void especially if apply as follows:** ■ Defects which were put on sale. ■ Wear-out or damage caused by common use. ■ The product was damaged by unprofessional or wrong installation, used in contrary to the applicable instruction manual, used in contrary to legal enactment and common process of use or used for another purpose which has been designed for. ■ The product was damaged by uncared-for or insufficient maintenance. ■ The product was damaged by dirt, accident of force majeure (natural disaster, fire, flood, ...). ■ Defects on functionality caused by low quality of signal, electromagnetic field interference etc. ■ The product was mechanically damaged (e.g. broken button, fall. ...). ■ Damage caused by use of unsuitable media, fillings, expendable supplies (batteries) or by unsuitable working conditions (e.g. high temperatures, high humidity, quakes, ...). ■ Repair, modification or other failure action to the product by unauthorized person. ■ End-user did not prove enough his right to claim (time and place of purchase). ■ Data on presented documents differs from data on products. ■ Cases when the claiming product can not be identified according to the presented documents (e.g. the serial number or the warranty seal has been damaged).

Autorizovaná servisní střediska / Autorizované servisné strediská / Authorized service centres

FAST ČR, a. s.
Černokostelecká 1621
CZ 251 01 Říčany
Česká republika
Tel.: +420/ 323 204 120
Fax: +420/ 323 204 121
servis.praha@fastcr.cz
www.fastcr.cz

FAST ČR, a. s.
Cejl 31
CZ 602 00 Brno
Česká republika
Tel.: +420/ 531 010 295
Fax: +420/ 531 010 296
servis.brno@fastcr.cz
www.fastcr.cz

Fast Plus, spol. s r. o.
Na Pántoch 18
SK 831 06 Bratislava
Slovenská republika
Tel.: +421/ 249 105 811
Fax: +421/ 249 105 810
fastplus@fastplus.sk
www.fastplus.sk

Jótállási jegy

A termék gyártója: **FAST ČR, a.s.** (Černokostelec-ká1621, Říčany u Prahy 251 01, Csehország)

A **FAST Hungary Kft.** (2310, Szigetszentmiklós, Kántor u. 10) mint a termék magyarországi importőre a jótállási jegyen feltüntetett típusú és gyártási számú készülékekre jótállást biztosít a fogyasztók számára az alábbi feltételek szerint:

A FAST Hungary Kft. a termékre a fogyasztó részére történő átadástól (vásárlástól), illetve ha az üzembe helyezést a terméket értékesítő vállalkozás vagy annak megbízottja végzi, az üzembe helyezéstől számított **24 hónapig** tartó időtartamra vállal jótállást. A termék **alkotórészeire és tartozékaira** (pl. akkumulátor) a jótállási idő a termék átadásától számított **12 hónap**.

A jótállási igény a jótállási jeggyel, a vásárlástól (üzembe helyezéstől) számított 1 évig a terméket értékesítő vállalkozásnál, illetve a jótállási jegyen feltüntetett hivatalos szerviznél közvetlenül is, míg a 13. hónaptól a 24. hónapig kizárólag a hivatalos szerviznél érvényesíthető.

Jótállási jegy hiányában a fogyasztói szerződés megkötését bizonyítottan kell tekinteni, ha a fogyasztó bemutatja a termék ellenértékének megfizetését hitelt érdemlően igazoló bizonylatot. Mindezek érdekében kérjük tisztelt Vásárlóinkat, hogy őrizzék meg a fizetési bizonylatot is. A jótállási időn belüli meghibásodás esetén a fogyasztó - választása szerint - (i) a hibás termék díjmentes kijavítását vagy kicserélését követelheti, kivéve, ha a választott igény teljesítése lehetetlen, vagy ha az a jótállásra kötelezettnek a fogyasztó által érvényesíteni kívánt másik igény teljesítésével összehasonlítva aránytalan többletköltséget eredményezne, vagy (ii) ha a kötelezett a kijavítást, illetve kicserélést nem vállalata, vagy e kötelezettségének megfelelő határidőn belül, a fogyasztó érdekeit kímélve nem tud eleget tenni, vagy ha a fogyasztónak a kijavításához vagy kicseréléshez fűződő érdeke megszűnt, akkor a fogyasztó megfelelő árleszállítást igényelhet, vagy a hibát a kötelezett költségére maga kijavíthatja vagy mással kijavíttathatja vagy elállhat a szerződéstől. Jelentéktelen hiba miatt ellátlásnak nincs helye. A fogyasztó a választott jogáról másira térhet át. Az áttéréssel okozott költséget köteles a jótállásra kötelezettnek megfizetni, kivéve, ha az áttérésre a jótállásra kötelezett adott okot, vagy az áttérés egyébként indokolt volt. A fogyasztó a hiba felfedezését követően késedelem nélkül, legkésőbb a felfedezéstől számított 2 hónapon belül köteles a hibát közölni. A bejelentés kapcsán kérjük vegye figyelembe, hogy a jótállási igény kizárólag a jótállási

határidőben érvényesíthető! Ugyanakkor, ha a jótállásra kötelezett jótállási kötelezettségének megfelelő határidőben nem tesz eleget, a jótállási igény a fogyasztó erre irányuló felhívásában tűzött megfelelő határidő elteltétől számított 3 hónapon belül akkor is érvényesíthető bíróság előtt, ha a jótállási idő már eltelt. E határidő elmulasztása jogvesztéssel jár. A jótállási kötelezettség teljesítésével kapcsolatosan felmerülő költségek a jótállás kötelezettjét terhelik.

A 151/2003. (IX.22.) Kormányrendeletben meghatározott tartós fogyasztási cikk meghibásodása miatt a vásárlástól (üzembe helyezéstől) számított három munkanapon belül érvényesített csereigény esetén a terméket értékesítő vállalkozás nem hivatkozhat aránytalan többletköltségre, hanem köteles a tartós fogyasztási cikket kicserélni, feltéve, hogy a meghibásodás a rendeltetészerű használatot akadályozza. Kijavítás esetén a fogyasztási cikkbe csak új alkatrészt kerülhet beépítésre. A jótállásra kötelezett törekszik arra, hogy a kijavítás vagy kicserélés 15 napon belül megtörténjen. A rögzített bekötésű, illetve a 10kg-nál súlyosabb, vagy tömegközlekedési eszközön kézi csomagként nem szállítható fogyasztási cikket az üzemeltetés helyén kell megjavítani. Ha a javítás az üzemeltetés helyén nem végezhető el, a le- és felszerelésről, valamint az el- és visszaszállításról a jótállás kötelezettje, vagy – a javítószolgáltatónál közvetlenül érvényesített kijavítási igény esetén – a javítószolgálat gondoskodik.

Nem számít bele a jótállási időbe a kijavítási időnek az a része, amely alatt a fogyasztó a terméket nem tudja rendeltetészerűen használni. A jótállási idő a terméknek a kicseréléssel vagy kijavítással érintett részére, valamint a kijavítás következményeként jelentkező hiba tekintetében újból kezdődik.

Nem tartozik jótállás alá a hiba és a jótállásra kötelezett mentesül a jótállási kötelezettség alól, ha bizonyítja, hogy a hiba oka a termék fogyasztó részére való átadását követően keletkezett, így például ha a hibát ■ nem rendeltetészerű használat, használati útmutató figyelmen kívül hagyása, helytelen szállítás vagy tárolás, leejtés, rongálás, elemi kár, készüléken kívülálló ok (pl. hálózati feszültség megenyedtettnél nagyobb ingadozása) ■ illetéktelen átalakítás, beavatkozás, nem hivatalos szerviz által végzett szakszerűtlen javítás ■ fogyasztó feladatát képező karbantartási munkák elmulasztása ■ normál, természetes elhasználódásra visszavezethető (pl. elem lemerülése) vagy üzemszerű kopásnak tulajdonítható meghibásodás okozta. A jótállás a fogyasztó jogszabályból eredő jogait, így különösen a Polgári Törvénykönyv szerinti kellekszavatossági illetve termékszavatossági jogait nem érinti.

Tájékoztatjuk, hogy az értékesítő vállalkozással felmerülő, fogyasztóvédelmi törvényben meghatározott fogyasztói jogvita bíróságon kívüli rendezése érdekében Ön a megyei (fővárosi) kereskedelmi és iparkamarák mellett működő békéltető testület eljárását is kezdeményezheti.

Hivatalos szervíz / Autoryzowana sieć serwisowa

revision 06/2017

Fast Hungary Kft.
2310, Szigetszentmiklós
Kántor u. 10
Hungary
Tel.: + 36/ 23 330 830
Fax: + 36/ 23 330 8274
fasthungary@fasthungary.hu
www.fasthungary.hu

Garantijos taisyklės

Šiam gaminiui suteikiama 24 mėnesių nuo įsigijimo datos garantija. Garantija apsiriboja žemiau pateikiamomis sąlygomis. Garantija skirta tik gaminiam, skirtiems buitiniam naudojimui. Dėl garantinio remonto pirkejas gali kreiptis į pardavėjo parduotuvę, kurioje gaminį pirkė, arba į nurodytus įgaliotus techninės priežiūros centrus. Galutinis naudotojas įsipareigoja pateikti pretenziją nedelsiant po defekto atsiradimo, tačiau tik iki garantijos galiojimo periodo pabaigos. Galutinis naudotojas įsipareigoja bendradarbiauti patvirtinant gaminio defektus, dėl kurių pateikia pretenziją. Priimtas bus tik pilnai sukomplektuotas ir švarus (pagal higienos standartus) gaminys. Jei pretenzija dėl garantinio remonto bus pagrįsta, gaminio garantijos galiojimo periodas bus prailgintas atitinkamai periodu nuo pretenzijos pateikimo datos iki galutinio naudotojas pasims susaisytą gaminį arba iki datos, kada galutinis naudotojas turėtų pasiimti susaisytą gaminį. Norėdamas gauti garantinio remonto paslaugas, galutinis naudotojas turi patvirtinti pretenziją pilnai užpildytais sekančiais dokumentais: pirkimo kvitu, gaminio talonu, instaliavimo sertifikatu...

Garantija netaikoma: ■ Nukainotoms (brokuotoms) prekėms. ■ Įprastinai susidėvinčioms gaminio dalims ■ Gedimams, atsiradusiems neprofesionaliai ar neteisingai gaminį instaliavus, nesilaikant gaminio naudotojo instrukcijų, naudojant gaminį ne pagal įstatymų numatytus standartus ar įprastinius tokio tipo gaminčių naudojimo procesus, naudojant gaminį kitaip paskirti nei numatyta. ■ Gedimams, atsiradusiems dėl netinkamos ar nepakankamos gaminio priežiūros. ■ Gedimams, atsiradusiems dėl purvo, nenugalimos jėgos aplinkybių (stichinių nelaimių, gaisro, potvynio, ...). ■ Gedimams, atsiradusiems dėl prastos kokybės signalo, elektromagnetinio lauko trikdžių ir kt. ■ Rodus mechaninių pažeidimų (pvz. sulaužyti mygtukai, kritimo požymiai...). ■ Gedimams, atsiradusiems naudojant gaminį su netinkamomis laikmenomis, jungiant prie netinkamų tinklų, dedant į gaminį netinkamus maitinimo šaltinius (baterijas) ar dėl bet kokių kitų netinkamų naudojimo sąlygų (pvz. aukštos temperatūros, didelės drėgmės, žemės drebėjimų...). ■ Nustačius, kad gaminys taisytas, modifikuotas ar ardytas neįgalioji tai daryti asmenų. ■ Jei galutinis naudotojas neturi visų reikalingų dokumentų, įrodančių jo teisę į garantinį remontą (pvz. dokumento, kur būtų nurodytas gaminio įsigijimo laikas ir vieta). ■ Jei data pateiktuose dokumentuose skiriasi nuo datos ant gaminio.

Warunki gwarancji

Produkt objęty jest 24 – miesięczną gwarancją, począwszy od daty zakupu przez klienta. Gwarancja jest ograniczona tylko do przedstawionych dalej warunków. Gwarancja obejmuje tylko produkty zakupione w Polsce i jest ważna tylko na terytorium Rzeczypospolitej Polskiej. Gwarancja obejmuje tylko produkty funkcjonujące w warunkach gospodarstwa domowego (nie dotyczy produktów oznaczonych jako „Professional”). Zgłoszenia gwarancyjne można dokonać w autoryzowanej sieci serwisowej lub w sklepie, gdzie produkt został nabyty. Użytkownik jest zobowiązany zgłosić usterkę niezwłocznie po jej wykryciu, a najpóźniej w ostatnim dniu obowiązywania okresu gwarancyjnego. Użytkownik jest zobowiązany do przedstawienia i udokumentowania usterki. Tylko kompletne i czyste produkty (zgodnie ze standardami higienicznymi) będą przyjmowane do naprawy. Usterki będą usuwane przez autoryzowany punkt serwisowy w możliwie krótkim terminie, nieprzekraczającym 14 dni roboczych. Okres gwarancji przeludza się o czas pobytu sprzętu w serwisie. Klient może ubiegać się o wymianę sprzętu na wolny od wad, jeżeli punkt serwisowy stwierdzi na piśmie, że usunięcie wady jest niemożliwe. Aby produkt mógł być przyjęty przez serwis, użytkownik jest zobowiązany dostarczyć oryginały: dowodu zakupu (paragon lub faktura), podbitej i wypełnionej karty gwarancyjnej, certyfikatu instalacji (niektóre produkty).

Gwarancja zostaje unieważniona, jeśli:

■ usterka była widoczna w chwili zakupu, ■ usterka wynika ze zwykłego użytkowania i zużycia, ■ produkt został uszkodzony z powodu złej instalacji, niezastosowania się do instrukcji obsługi lub użytkowania niezgodnego z przeznaczeniem, ■ produkt został uszkodzony z powodu złej konserwacji lub jej braku, ■ produkt został uszkodzony z powodu zanieczyszczenia, wypadku lub okoliczności o charakterze sił wyższych (powódź, pożar, wojny, zamieszki itp.), ■ produkt wykazuje złe działanie z powodu słabego sygnału, zakłóceń elektromagnetycznych itp., ■ produkt został uszkodzony mechanicznie (np. wylamany przycisk, upadek, itp.), ■ produkt został uszkodzony z powodu użycia niewłaściwych materiałów eksploatacyjnych, nośników, akcesoriów, baterii, akumulatorów itp. lub z powodu użytkowania w złych warunkach (temperatura, wilgotność, wstrząsy itp.), ■ produkt był naprawiany lub modyfikowany przez nieautoryzowany personel, ■ użytkownik nie jest w stanie udowodnić zakupu (nieczytelny paragon lub faktura), ■ dane na przedstawionych dokumentach są inne niż na urządzeniu, ■ produkt nie może być zidentyfikowany ze względu na uszkodzenie numeru seryjnego lub plomby gwarancyjnej.

Uab „Senuku Prekybos Centras“ Garantinis Servisas
Jonavos G. 62, Lt-44192,
Kaunas, Lithuania
Tel.: +370 37 212 146
Tex.: +370 37 212 165
garrem@senukai.lt
www.senukai.lt

Fast Poland, Sp. z o.o.
Sokołowska 10
PL 05-090 Puchały
Poland
Tel.: +48 500 116 777
Fax: +48 22 869 96 13
fastpoland@fastpoland.pl
www.fastpoland.pl

20V_{LITHION}
FASTPOWER



 **FIELDMANN**[®]
Home & Garden Performance