

Bezsáčkový ruční vysavač • NÁVOD K OBSLUZE **CZ** 6-12

Bezvreckový ručný vysávač • NÁVOD NA OBSLUHU **SK** 13-19

Handheld bagless vacuum Cleaner • INSTRUCTIONS FOR USE **GB** 20-25

Kézi porszívó • HASZNÁLATI UTASÍTÁS **H** 26-31

Odkurzacz ręczny • INSTRUKCJA OBSŁUGI **PL** 32-37

Hand-Staubsauger • BEDIENUNGSANLEITUNG **D** 38-45

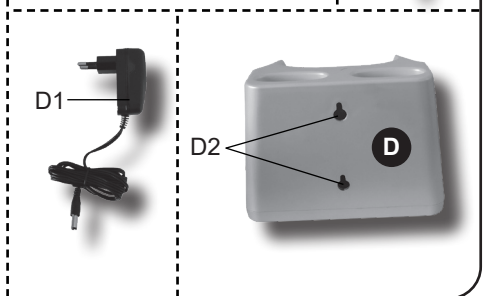
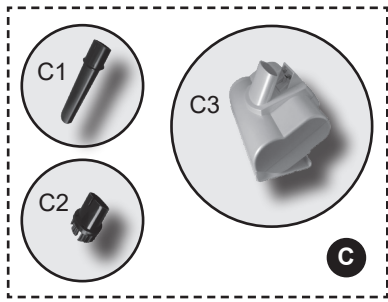
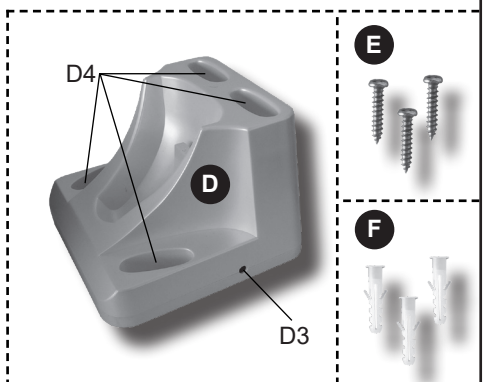
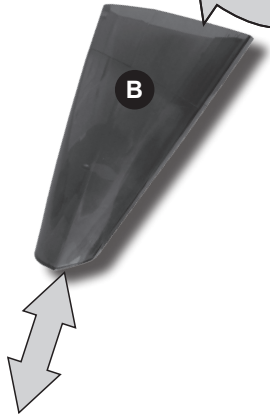
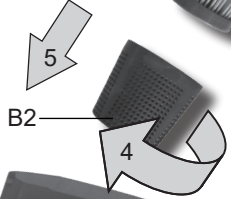
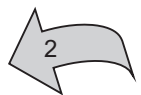
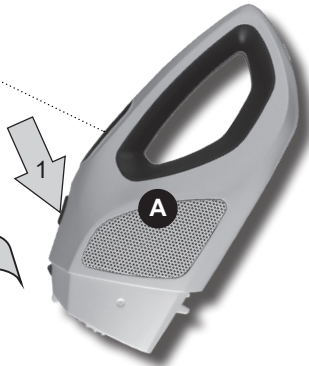
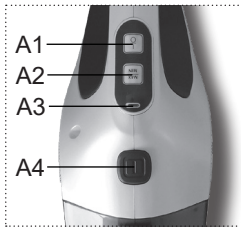
# ROTARY

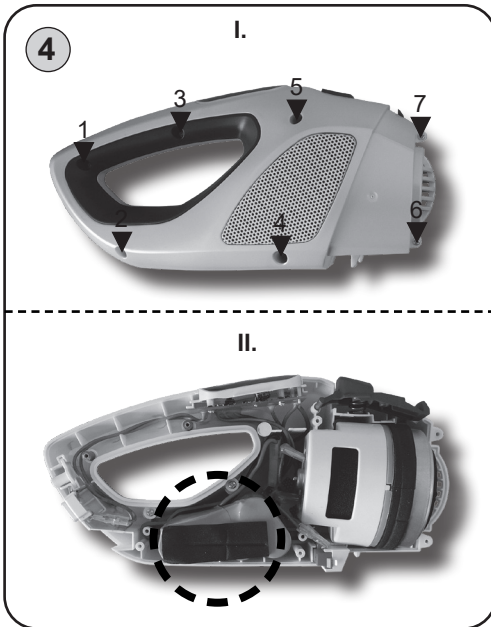
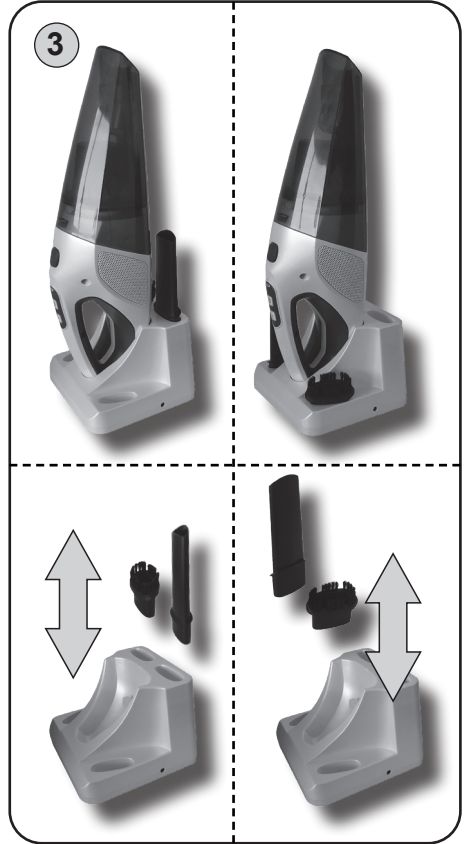
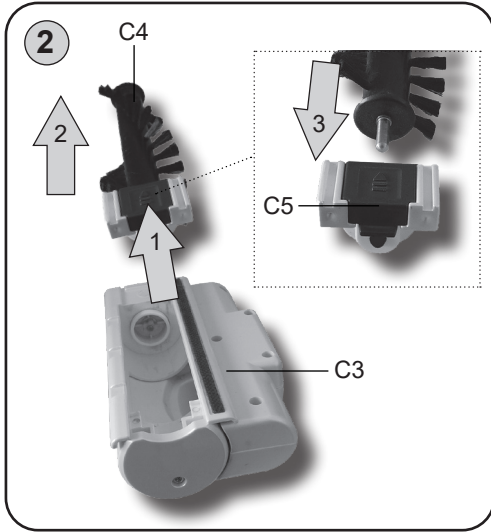


7/4/2020





*eta*

1







|   |    |                |
|---|----|----------------|
|    | -  | <b>A B C D</b> |
|    | C1 | <b>C H</b>     |
|  | C2 | <b>E F G</b>   |
|  | C3 | <b>C</b>       |

|           |   |    |
|-----------|---|----|
| <b>CZ</b> | I. BEZPEČNOSTNÍ UPOZORNĚNÍ                            | 6  |
|           | II. VYBAVENÍ A PŘÍSLUŠENSTVÍ VYSAVAČE (obr. 1)        | 8  |
|           | III. PŘÍPRAVA VYSAVAČE                                | 9  |
|           | IV. POUŽITÍ VYSAVAČE                                  | 9  |
|           | V. VYJMUTÍ PRACHOVÉ NÁDOBY A FILTRU                   | 10 |
|           | VI. ČIŠTĚNÍ A ÚDRŽBA                                  | 10 |
|           | VII. SKLADOVÁNÍ                                       | 11 |
|           | VIII. EKOLOGIE  | 11 |
|           | IX. TECHNICKÁ DATA                                    | 11 |
| <b>SK</b> | I. BEZPEČNOSTNÉ UPOZORNENIA                           | 13 |
|           | II. VYBAVENIE A PRÍSLUŠENSTVO VYSÁVAČA (obr.1)        | 15 |
|           | III. PŘÍPRAVA VYSÁVAČA                                | 16 |
|           | IV. POUŽITIE VYSÁVAČA                                 | 16 |
|           | V. VYBRATIE PRACHOVEJ NÁDOBY A FILTRU                 | 17 |
|           | VI. ČISTENIE A ÚDRŽBA                                 | 17 |
|           | VII. SKLADOVANIE                                      | 18 |
|           | VIII. EKOLÓGIA  | 18 |
|           | IX. TECHNICKÉ ÚDAJE                                   | 18 |
| <b>GB</b> | I. SAFETY WARNING                                     | 20 |
|           | II. EQUIPMENT AND ACCESSORIES (Fig. 1)                | 22 |
|           | III. VACUUM CLEANER PREPARATION                       | 22 |
|           | IV. USE OF VACUUM CLEANER                             | 23 |
|           | V. REMOVING THE DUST CONTAINER AND FILTER             | 23 |
|           | VI. CLEANING AND MAINTENANCE                          | 23 |
|           | VII. ENVIRONMENTAL PROTECTION                         | 24 |
|           | VIII. TECHNICAL DATA                                  | 25 |
| <b>HU</b> | I. BIZTONSÁGI ELŐÍRÁSOK                               | 26 |
|           | II. TERMÉKLEÍRÁS (1. ábra)                            | 28 |
|           | III. A PORSZÍVÓ ELŐKÉSZÍTÉSE                          | 28 |
|           | IV. A PORSZÍVÓ HASZNÁLATA                             | 29 |
|           | V. A PORTARTÁLY ÉS A SZŰRŐ ELTÁVOLÍTÁSA               | 29 |
|           | VI. TISZTÍTÁS ÉS KARBANTARTÁS                         | 29 |
|           | VII. ÖKOLÓGIA   | 30 |
|           | VIII. MŰSZAKI ADATOK                                  | 31 |
| <b>PL</b> | I. OSTRZEŻENIA DOTYCZĄCE BEZPIECZEŃSTWA               | 32 |
|           | II. WYPOSAŻENIE I AKCESORIA ODKURZYCZY (rys. 1)       | 34 |
|           | III. PRZYGOTOWANIE ODKURZACZA                         | 34 |
|           | IV. ZASTOSOWANIE ODKURZACZA                           | 35 |
|           | V. WYJĘCIE POJEMNIKA NA KURZ I FILTRU                 | 35 |
|           | VI. CZYSZCZENIE I KONSERWACJA                         | 35 |
|           | VII. EKOLOGIA   | 36 |
|           | VIII. DANE TECHNICZNE                                 | 37 |
| <b>D</b>  | I. SICHERHEITSHINWEISE                                | 38 |
|           | II. AUSSTATTUNG UND ZUBEHÖR DES STAUBSAUGERS (Abb. 1) | 41 |
|           | III. VORBEREITUNG DES STAUBSAUGERS                    | 41 |
|           | IV. GEBRAUCH DES STAUBSAUGERS                         | 42 |
|           | V. STAUBBEHÄLTER UND FILTER ENTNEHMEN                 | 42 |
|           | VI. REINIGUNG UND PFLEGE                              | 42 |
|           | VII. UMWELTSCHUTZ                                     | 43 |
|           | VIII. TECHNISCHE DATEN                                | 44 |

## NÁVOD K OBSLUZE

Vážený zákazníku, děkujeme Vám za zakoupení našeho produktu. Před uvedením tohoto přístroje do provozu si velmi pozorně přečtěte návod k obsluze a tento návod spolu se záručním listem, pokladním dokladem a podle možností i s obalem a vnitřním obsahem obalu dobře uschovejte.

## I. BEZPEČNOSTNÍ UPOZORNĚNÍ



## OBCENÁ USTANOVENÍ:

- Instrukce v návodu považujte za součást spotřebiče a postupte je jakémukoliv dalšímu uživateli spotřebiče.
- Zkontrolujte, zda údaj na typovém štítku odpovídá napětí ve Vaší elektrické zásuvce. Vidlici adaptéru je nutné připojit pouze do zásuvky elektrické instalace, která odpovídá příslušným normám.
- Tento spotřebič mohou používat děti ve věku 8 let a starší a osoby se sníženými fyzickými, smyslovými či mentálními schopnostmi nebo nedostatkem zkušeností a znalostí, pokud jsou pod dozorem nebo byly poučeny o používání spotřebiče bezpečným způsobem a rozumí případným nebezpečím. Děti si se spotřebičem nesmějí hrát. Čištění a údržbu prováděnou uživatelem nesmějí provádět děti, pokud nejsou starší 8 let a pod dozorem. Děti mladší 8 let se musí držet mimo dosah spotřebiče a jeho přívodu.
- Nikdy spotřebič nepoužívejte, pokud má poškozený adaptér, pokud nepracuje správně, upadl na zem a poškodil se. V takových případech zanechte spotřebič do odborného servisu k prověření jeho bezpečnosti a správné funkce.
- Abyste předešli úrazu, nevkládejte ruce/prsty do rotačního kartáče.
- **Sítový adaptér, akumulátor a motorovou část vysavače nikdy neponořujte do vody (ani částečně) a chraňte je před vlhkostí!**
- **Před vyprazdňováním nádoby nebo údržbou spotřebič vždy nejdříve vypněte.**
- **Spotřebič nenechávejte v chodu bez dozoru!**
- Při nabíjení akumulátoru je síťový adaptér teplý, což je naprosto normální stav.
- Nedobíjejte akumulátor, ze kterého uniká elektrolyt.
- Unikání elektrolytu z akumulátoru je zapříčiněno přetěžováním vysavače nebo používáním vysavače za extrémně vysokých teplot. Pokud se elektrolytem potřísníte, omyjte zasažené místo vodou a mýdlem a opláchněte citrónovou šťávou s octem. Při zasažení očí vyplachujte zasažené oko po dobu několika minut čistou vodou a ihned vyhledejte lékařskou pomoc.
- Při vyjímání akumulátoru musí být spotřebič odpojen od nabíjecího adaptéru.
- Kontakty akumulátoru nebo síťového adaptéru nespojujte! Pokud akumulátor nepoužíváte, držte jej z dosahu kovových předmětů, jako jsou kancelářské sponky, mince, klíče, hřebíky, šroubky nebo další drobné kovové předměty, které mohou způsobit zkratování svorek akumulátoru. Vzájemné zkratování svorek akumulátoru může způsobit popáleniny nebo požár.
- Akumulátor neodhazujte do ohně. Hrozí nebezpečí výbuchu!
- Během normálního provozu se akumulátory nevyjímají. Akumulátory vyjměte pouze pokud má být spotřebič zlikvidován (viz odst. VIII. EKOLOGIE).

- Aby se zajistila bezpečnost a správná funkčnost přístroje, používejte jen originální náhradní díly a výrobcem schválené příslušenství.
- Tento spotřebič včetně jeho příslušenství používejte pouze pro účel, pro který je určen tak, jak je popsáno v tomto návodu. Spotřebič nikdy nepoužívejte pro žádný jiný účel.
- Případné texty v cizím jazyce a obrázky uvedené na obalech, nebo výrobku, jsou přeloženy a vysvětleny na konci této jazykové mutace.
- Výrobce neodpovídá za škody způsobené nesprávným používáním spotřebiče a příslušenství a není odpovědný ze záruky za spotřebič v případě nedodržení výše uvedených bezpečnostních upozornění. Za nesprávné používání spotřebiče se mj. považuje nedodržování pravidelné výměny či údržby veškerých filtrů podle pokynů v kapitole **IV., V., VI** a rovněž tak použití neoriginálních filtrů, v důsledku jejichž vlastností došlo k poruše či poškození vysavače.

## POUŽÍVÁNÍ SPOTŘEBIČE:

- Spotřebič je určen pouze pro použití v domácnostech a pro podobné účely (v obchodech, kancelářích a podobných pracovištích, v hotelích, motelech a jiných obytných prostředích, v podnicích zajišťujících nocleh se snídaní)! Není určen pro komerční použití!
- Při manipulaci s vysavačem se vyvarujte kontaktu (např. **volným oděvem, vlasy, prsty, bižutérií, náramky** atd.) s rotujícím kartáčem.
- Hubici s rotačním kartáčem nenechávejte zapnutou na jednom místě příliš dlouho! Mohlo by dojít k poškození vysávaného povrchu!
- Hubice s rotačním kartáčem není určena k vysávání nečistot z kobereců s vysokým vlasem!
- **Nepoužívejte nikdy vysavač ani nechtejte adaptér s mokřýma rukama či nohama!**
- **Nikdy spotřebič nepoužívejte (nezapínejte) pokud je umístěn na dobíjecí základně a nabíjí se!**
- **Nikdy nevysávejte bez správně založeného filtračního systému a mikrofiltru.**
- Při nabíjení akumulátoru a po použití vysavač vždy vypněte.
- Nabíjení akumulátoru provádějte při běžné pokojové teplotě. Nevystavujte akumulátor teplotám vyšším než 50 °C. Předcházíte tak poškození akumulátoru.
- Spotřebič musí být při nabíjení napájen pouze bezpečným malým napětím odpovídajícím značení na spotřebiči.
- Pokud dojde k ucpaní otvorů/součástí pro průchod vzduchu (např. příslušenství), vysavač vypněte a příčinu ucpaní zcela odstraňte.
- Nevysávejte mokré nebo vlhké podlahové krytiny, nepoužívejte vysavač na venkovní prostory! Při proniknutí vlhkosti do agregátu vzniká nebezpečí jeho poškození a vyřazení z provozu. Na tento druh závady se nevztahuje nárok na záruční opravu.
- Nevysávejte vodu, tekutiny nebo agresivní kapaliny!
- Nevysávejte ostré předměty (např. **sklo, střepy**), horké, hořlavé, výbušné předměty (např. **popel, hořící zbytky cigaret, benzin, ředidla a aerosolové výpary**), ale ani maziva (např. **tuky, oleje**), žíravé prostředky (např. **kyseliny, rozpouštědla**). Vysátím těchto předmětů může dojít k poškození filtrů, popř. vysavače.
- Při vysávání velice jemného prachu se mohou zanést póry filtrů. Tím se zmenší průchodnost vzduchu a sací výkon slábne. Je proto třeba v takovémto případě filtry vyčistit, i když ještě nádoba není plná. Vysavač nepoužívejte k vysávání nečistot produkovaných při/po stavebních úpravách, jako je **sádrokartonový prach, jemný písek, cement, stavební prach, části omítky** apod. Při proniknutí těchto nečistot / sypkých stavebních hmot / sypkých stavebních materiálů do agregátu vzniká nebezpečí jeho poškození a vyřazení z provozu. Na tento druh závady se nevztahuje nárok na záruční opravu.
- **Spotřebič nesmí být používán ve vlhkém nebo mokřém prostředí a v jakémkoliv prostředí s nebezpečím požáru nebo výbuchu** (prostory kde jsou skladovány chemikálie, paliva, oleje, plyny, barvy a další hořlavé, případně těkavé, látky).
- **VAROVÁNÍ:** Při nesprávném používání přístroje, které není v souladu s návodem k obsluze, existuje riziko poranění.

**PŘÍSLUŠENSTVÍ A SESTAVENÍ SPOTŘEBIČE:**

- Sací otvor vysavače nebo příslušenství nepřikládejte k očím ani uším a nezasouvejte je do žádných tělesných otvorů!
- Dobíjecí základnu, vysavač a příslušenství instalujte v dostatečné vzdálenosti od hořlavých předmětů (např. **záclony, závěsy, dřevo atd.**), tepelných zdrojů (např. **kamna, sporák atd.**) a vlhkých povrchů (např. **dřezy, umyvadla atd.**).

**SÍŤOVÝ ADAPTÉR:**

- Jestliže je adaptér tohoto spotřebiče poškozen, musí být opraven výrobcem, jeho servisním technikem nebo podobně kvalifikovanou osobou, aby se tak zabránilo vzniku nebezpečné situace.
- **UPOZORNĚNÍ:** Pro dobíjení akumulátoru používejte pouze síťový adaptér dodaný s tímto přístrojem.
- Spotřebič musí být napájen pouze bezpečným malým napětím odpovídajícím značení spotřebiče.
- Síťový adaptér používejte pouze v místnosti.
- Síťový adaptér dodaný se spotřebičem je určený pouze pro tento spotřebič, nepoužívejte jej pro jiné účely.
- Napájecí přívod adaptéru nesmí být poškozen ostrými nebo horkými předměty, otevřeným plamenem, nesmí se ponořit do vody ani ohýbat přes ostré hrany.
- V případě potřeby použití prodlužovacího přívodu je nutné, aby nebyl poškozen a vyhovoval platným normám.
- Pravidelně kontrolujte stav napájecího přívodu adaptéru.

ORIGINAL


 eta  
VÝROBCE

**Pro bezporuchový chod vysavače je nutné používat testované a filtry doporučené výrobcem.**

**II. VYBAVENÍ A PŘÍSLUŠENSTVÍ VYSAVAČE (obr. 1)****A – vysavač**

- A1 – tlačítko ZAP/VYP
- A2 – přepínač sacího výkonu
- A3 – světelná signalizace provozu a nabíjení
- A4 – tlačítko aretace nádoby
- A5 – držadlo

**B – nádoba na prach**

- B1 – HEPA filtr
- B2 – separátor

**C – příslušenství**

- C1 – štěrbinová hubice
- C2 – kartáček
- C3 – turbokartáč
- C4 – vyjímatelný kartáč
- C5 – aretace kartáče

**D – dobíjecí základna**

- D1 – adaptér
- D2 – otvor pro přichycení ke zdi
- D3 – nabíjecí konektor
- D4 – prostor pro malé příslušenství (štěrbinová hubice, kartáček)

**E – šrouby****F – hmoždinky**



### III. PŘÍPRAVA VYSAVAČE

Odstraňte veškerý obalový materiál, vyjměte vysavač a příslušenství.  
Z vysavače odstraňte všechny případné adhezivní fólie, samolepky nebo papír.

#### SESTAVENÍ VYSAVAČE

Při sestavování vysavače postupujte podle obr. 1. Dle požadovaného použití zvolte vhodné příslušenství (**C1**, **C2**, **C3**) nebo použijte vysavač bez příslušenství **C** (obr. 5). Při demontáži postupujte opačným způsobem a odjistěte aretační prvky.

#### NABÍJENÍ AKUMULÁTORU

**Vysavač před nabíjením vypněte!** Dle obr. 3 umístěte vysavač na dobíjecí základnu a adaptér připojte k el. síti. **Standartní doba nabíjení je cca 5 hod.** Stav a průběh nabíjení je indikován na světelné signalizaci **A3**. Plně nabitý akumulátor poskytnete **dobu provozu cca 25/30 min (ETA1425/ETA2425)**.

#### Světelná signalizace provozu a nabíjení (A3)

|                     |   |
|---------------------|---|
| Blikání červeně     | Akumulátor se nabíjí.                       |
| Trvalé svícení bíle | Akumulátor je nabitý / signalizace provozu. |

#### Upozornění

- Vysavač dejte nabít ihned, jak sací výkon zeslábně.
- Po skončení náročné práce nebo v horkém prostředí může být akumulátor příliš horký pro nabíjení. Nechejte akumulátor před nabíjením vychladnout.
- V případě každodenního používání adaptér neodpojujte ze zásuvky. Tak bude spotřebič vždy plně nabitý. Přebíjení akumulátoru je zamezeno. Pokud budete delší dobu (více než jeden den) nepřítomni, vytáhněte adaptér z el. zásuvky, abyste optimalizovali životnost akumulátoru.

#### UPEVNĚNÍ DOBÍJECÍ ZÁKLADNY NA ZEĎ

Pro připevnění základny **D** ke zdi slouží otvory **D2** v její zadní části. Pomocí přiloženého nebo jiného vhodného spojovacího materiálu připevněte základnu **D** ke zdi.

#### Upozornění

- Dbejte na to, aby el. zásuvka byla dostatečně blízko k připevněné základně.
- **Dejte pozor na to, aby se v místě kotvení základny ke zdi nenacházela pod omítkou elektrická, telefonní, vodovodní instalace apod.**

### IV. POUŽITÍ VYSAVAČE

Před použitím nechte vysavač dostatečně nabít.

#### OVLÁDÁNÍ

**Tlačítko ZAP/VYP (A1)** - zapnutí/vypnutí vysavače

#### Přepínač sacího výkonu (A2)

- první stisknutí - vysoký sací výkon  
druhé stisknutí - nízký sací výkon

## V. VYJMUTÍ PRACHOVÉ NÁDOBY A FILTRU

### VYJMUTÍ NÁDOBY NA PRACH

Při vyjímání nádoby na prach **B** postupujte podle obr. 1. Vysáté nečistoty zlikvidujte s běžným domácím odpadem. Prázdnou a vyčištěnou nádobu vložte opačným způsobem nazpět do vysavače.

### VÝMĚNA HEPA FILTRU

Při vyjímání HEPA filtru postupujte podle obr. 1. Opačným způsobem vložte nový/vyčištěný HEPA filtr do vysavače.

## VI. ČIŠTĚNÍ A ÚDRŽBA

### Upozornění

- Maximálního sacího účinku bude vždy dosaženo s čistým HEPA filtrem a prázdnou prachovou nádobou.
- Po každém vyprázdnění prachové nádoby doporučujeme vyčistit HEPA filtr.
- Při vysávání velice jemného prachu se mohou zanést póry HEPA filtru. Tím se zmenší průchodnost vzduchu a sací výkon slábne. Je proto třeba v takovémto případě HEPA filtr vyčistit, i když ještě nádoba není plná.

Povrch vysavače a dobíjecí základny ošetřujte měkkým vlhkým hadříkem, nepoužívejte drsné a agresivní čisticí prostředky! Spotřebič skladujte řádně očištěný na suchém, bezprašném místě mimo dosah dětí a nesvéprávných osob.

### Příslušenství

Po každém vysávání zkontrolujte vizuálně, zda se na kartáčích nebo sběračích nezachytily nečistoty a odstraňte je.

### Turbokartáč

Odstraňte nečistoty (zejména vlasy, zvířecí chlupy apod.), které se zachytily na kartáči. Pro snadnější vyčištění můžete kartáč vyjmout (obr. 2).

### Prachová nádoba

Povrch i vnitřek nádoby **B** ošetřujte měkkým vlhkým hadříkem. Separátor **B2** opláchněte pod tekoucí vodou. Před opětovným použitím nechte vše důkladně vyschnout.

### Upozornění

**Nikdy nádobu B neoplachujte pod tekoucí vodou a ani ji do vody neponořujte. Jsou v ní umístěny elektronické části pro pohon kartáče v hubici C3 a mohlo by dojít k jejich poškození.**

### HEPA filtr

HEPA filtr **B1** jemně vyklepejte nebo vyfoukejte (doporučujeme tento úkon provádět mimo obytný prostor). Při silném znečištění můžete HEPA filtr opláchnout pod tekoucí vlažnou vodou. Následně jej nechte důkladně oschnout.

### Upozornění

- K čištění HEPA filtru nepoužívejte žádné agresivní prací nebo čisticí prostředky ani horkou vodu.
- Pro zachování filtračních parametrů HEPA filtru doporučujeme čištění suchou cestou.
- **Pokud se rozhodnete HEPA filtr umýt vodou, sníží se jeho filtrační schopnosti.** Maximální počet umytí filtru je 3x. Poté je nutné zakoupit nový.
- HEPA filtr doporučujeme měnit 2x za rok.
- HEPA filtr není určen pro mytí v myčce nádobí.
- Zanedbání čištění a případně výměny HEPA filtru může vést k poruše vysavače!
- Dbejte na to, aby dosedací plochy a těsnící prvky byly čisté a funkční.

## VII. SKLADOVÁNÍ

Ukládejte vysavač vždy na suchém místě, v dostatečné vzdálenosti od tepelných zdrojů (např. **krb, kamna, vyhřívací těleso**). Příslušenství **C1** a **C2** lze skladovat v dobíjecí základně **D** (obr. 3).

## VIII. EKOLOGIE



Pokud to rozměry dovolují, jsou na všech kusech vytištěny znaky materiálů použitých na výrobu balení, komponentů a příslušenství, jakož i jejich recyklace. Uvedené symboly na výrobku nebo v průvodní dokumentaci znamenají, že použité elektrické nebo elektronické výrobky nesmí být likvidovány společně s komunálním odpadem. Za účelem správné likvidace výrobku jej odevzdejte na určených sběrných místech, kde budou přijaty zdarma. Správnou likvidací tohoto produktu pomůžete zachovat cenné přírodní zdroje a napomáháte prevenci potenciálních negativních dopadů na životní prostředí a lidské zdraví, což by mohly být důsledky nesprávné likvidace odpadů. Při nesprávné likvidaci tohoto druhu odpadu mohou být v souladu s národními předpisy uděleny pokuty. Tento spotřebič je vybaven Li-Ion akumulátorem s dlouhou životností. Pro ochranu životního prostředí je nutné po ukončení životnosti spotřebiče vybitý akumulátor z něho demontovat a vhodným způsobem, prostřednictvím k tomu určených speciálních sběrných sítí, akumulátor i spotřebič bezpečně zlikvidovat. Další podrobnosti si vyžádejte od místního úřadu nebo nejbližšího sběrného místa.

### Vyjmutí akumulátoru

Akumulátory z přístroje vyjměte pouze po úplném vybití (tj. nechte vysavač v chodu tak dlouho, dokud se jeho motor nezastaví). Vyšroubujte šrouby a otevřete vysavač. Akumulátor odpojte a vyjměte (obr. 4).

## IX. TECHNICKÁ DATA

|                              |                             |
|------------------------------|-----------------------------|
| Spotřebič třídy ochrany      | III.                        |
| Akumulátor (ETA1425/ETA2425) | 14,4 V Li-Ion / 18 V Li-Ion |
| Hmotnost (kg)                | cca 1,0                     |
| Rozměry cca (D x H x V) (mm) | 410 x 110 x 120             |

ETA1425: Deklarovaná hladina akustického výkonu je 78 dB(A) re 1pW

ETA2425: Deklarovaná hladina akustického výkonu je 80 dB(A) re 1pW

| Napájecí adaptér  | ETA1425         | ETA2425         |
|---|-----------------|-----------------|
| Název výrobce nebo ochranná známka, obchodní registrační číslo a adresa | ETA             | ETA             |
| Identifikační značka modelu   | YH-S096V1800400 | YH-S096V2200400 |
| Vstupní napětí  | 100-240 V (AC)  | 100-240 V (AC)  |
| Vstupní frekvence   | 50/60 Hz        | 50/60 Hz        |
| Výstupní napětí   | 18,0 V (DC)     | 22,0 V (DC)     |
| Výstupní proud  | 0,4 A           | 0,4 A           |
| Výstupní výkon  | 7,2 W           | 8,8 W           |
| Průměrná účinnost v aktivním režimu                                     | 80,03 %         | 82,44 %         |
| Účinnost při malém zatížení (10 %)                                      | -               | -               |
| Spotřeba energie ve stavu bez zátěže                                    | 0,09 W          | 0,08 W          |
| Spotřebič třídy ochrany   | II.             | II.             |

**Změna technické specifikace a obsahu případného příslušenství dle modelu výrobku vyhrazena výrobcem.**

Případné další informace o spotřebiči a servisní síti získáte na infolince +420 545 120 545 nebo na internetové adrese [www.eta.cz](http://www.eta.cz).

**Výměnu součástí, které vyžadují zásah do elektrické části spotřebiče, musí provést odborný servis! Nedodržením pokynů výrobce zaniká právo na záruční opravu!**

#### **UPOZORNĚNÍ A SYMBOLY POUŽITÉ NA SPOTŘEBIČI, OBALECH NEBO V NÁVODU:**

*HOUSEHOLD USE ONLY – Pouze pro použití v domácnosti. DO NOT IMMERSE IN WATER OR OTHER LIQUIDS – Neponořovat do vody nebo jiných tekutin.*



*TO AVOID DANGER OF SUFFOCATION, KEEP THIS PLASTIC BAG AWAY FROM BABIES AND CHILDREN. DO NOT USE THIS BAG IN CRIBS, BEDS, CARRIAGES OR PLAYPENS. THIS BAG IS NOT A TOY. – Nebezpečí udušení. Nepoužívejte tento sáček*

*v kolébkách, postýlkách, kočárcích nebo dětských ohrádkách. PE sáček odkládejte mimo dosah dětí. Sáček není na hraní.*

Symbol  znamená UPOZORNĚNÍ.

## NÁVOD NA OBSLUHU

Vážený zákazník, ďakujeme Vám za zakúpenie nášho produktu. Pred uvedením tohto prístroja do prevádzky, si veľmi pozorne prečítajte návod na obsluhu a tento návod spolu so záručným listom, dokladom o predaji a podľa možnosti aj s obalom a vnútorným vybavením obalu dobre uschovajte.

## I. BEZPEČNOSTNÉ UPOZORNENIA



## VŠEOBECNÉ USTANOVENIA:

- Inštrukcie v návode považujte za súčasť spotrebiča a postúpte ich akémukoľvek ďalšiemu užívateľovi spotrebiča.
- Skontrolujte, či údaj na typovom štítku zodpovedá napätiu vo vašej elektrickej zásuvke. Vidlicu napájacieho prívodu treba pripojiť do správne zapojenej a uzemnenej zásuvky podľa STN!
- Tento spotrebič môžu používať deti vo veku 8 rokov a staršie a osoby so zníženými fyzickými alebo mentálnymi schopnosťami alebo nedostatkom skúseností a znalostí, pokiaľ sú pod dozorom alebo boli poučené o používanie tohto spotrebiča bezpečným spôsobom a rozumie prípadným nebezpečenstvom. Deti si so spotrebičom nesmú hrať. Čistenie a údržbu vykonávanú užívateľom nesmú vykonávať deti bez dozoru. Deti mladšie ako 8 rokov sa musia držať mimo dosah spotrebiča a jeho prívodu.
- Spotrebič v žiadnom prípade nepoužívajte, ak ma poškodený adaptér alebo vidlicu, ak nepracuje správne alebo spadol na zem a poškodil sa. V takýchto prípadoch spotrebič odneste do špecializovaného servisu, aby preverili jeho bezpečnosť a správnu funkciu.
- Ruky/prsty nezasúvajte do otáčajúcej sa rotačnej kefy, aby ste predišli zraneniam.
- **Sieťový adaptér, akumulátor a motorovú časť vysávača neponárajte do vody (ani čiastočne) a chráňte pred vlhkosťou!**
- **Pred vyprázdnením alebo údržbou vždy vypnite spotrebič.**
- **Výrobok nenechávajte v chode bez dozoru!**
- Pri dobíjaní akumulátora sa sieťový adaptér zohrieva, je to normálny stav.
- Nedobíjajte akumulátor, z ktorého uniká elektrolyt.
- Unikanie elektrolytu z akumulátora je zapríčinené preťažovaním vysávača alebo používaním vysávača za extrémne vysokých teplôt. Ak sa elektrolytom zasiahnete, umyte zasiahnuté miesto vodou a mydlom a opláchnite citrónovou šťavou s octom. Pri zasiahnutí očí, vyplachujte čistou vodou zasiahnuté oko počas niekoľkých minút a ihneď vyhľadajte lekársku pomoc.
- Pri vyberaní akumulátora musí byť spotrebič odpojený od napájacieho adaptéra.
- Kontakty akumulátora alebo nabíjačky nespájajte! Ak akumulátor nepoužívate, držte ho z dosahu kovových predmetov, ako sú kancelárske sponky, mince, kľúče, klince, skrutky alebo ďalšie drobné kovové predmety, ktoré môžu spôsobiť skratovanie svoriek akumulátora. Vzájomne skratovanie svoriek akumulátora môže spôsobiť popáleniny alebo požiar.
- Akumulátor neodhadzujte do ohňa. Hrozí nebezpečenstvo výbuchu!
- Počas normálnej prevádzky sa batérie zo spotrebiča nevyberajú. Batérie vyberte iba vtedy, pokiaľ má byť spotrebič zlikvidovaný (pozri text **VIII. EKOLÓGIA**).

- Aby sa zaistila bezpečnosť prístroja a správna funkčnosť spotrebiča, používajte iba originálne náhradné diely a výrobcom schválené príslušenstvo.
- Tento spotrebič vrátane príslušenstva používajte iba na účel, na ktorý je určený tak, ako je popísané v tomto návode. Spotrebič nikdy nepoužívajte na žiadny iný účel.
- Prípadné texty v cudzom jazyku a obrázky uvedené na obaloch, alebo výrobku, sú preložené a vysvetlené na konci tejto jazykovej mutácie.
- Výrobca nezodpovedá za škody spôsobené nesprávnym používaním spotrebiča a príslušenstva a nie je zodpovedný zo záruky za spotrebič v prípade nedodržania vyššie uvedených bezpečnostných upozornení. Za nesprávne používanie spotrebiča sa medzi iným považuje nedodržanie pravidelnej výmeny alebo údržby všetkých filtrov podľa pokynov v kapitole **IV., V., VI** a rovnako tak použitie neoriginálnych filtrov, kedy v dôsledku ich vlastností došlo k poruche alebo poškodeniu vysávača.

## POUŽÍVANIE SPOTREBIČA:

- Výrobok je určený len pre použitie v domácnostiach a pre podobné účely (v obchodoch, kanceláriách a podobných pracoviskách, v hoteloch, motelloch a iných obytných prostrediach, v podnikoch zaisťujúcich nocľah s raňajkami)! Nie je určený pre komerčné použitie!
- Pri manipulácii s vysávačom sa vyvarujte kontaktu (napr. **voľného odevu, vlasov, prstov bižutérie, náramku**, atď.) s rotujúcou kefou.
- Hubicu s rotačnou kefou nenechávajte zapnutú na jednom mieste príliš dlho! Mohlo by dôjsť k poškodeniu vysávaného povrchu!
- Hubica s rotačnou kefou nie je určená na vysávanie nečistôt z kobercov s vysokým vlasom!
- **Nikdy nepoužívajte vysávač ani nechytajte adaptér s mokrymi rukami či nohami!**
- **Nikdy nepoužívajte vysávač, pokiaľ je umiestnený v držiaku a nabíja sa!**
- **Nikdy nevysávajte bez správne založeného filtračného systému a mikrofiltrov!**
- Pri nabíjaní akumulátora a po použití vysávač vždy vypnite.
- Akumulátor dobíjajte pri izbovej teplote. Nevystavujte akumulátor teplotám vyšším ako 50 °C. Predchádzate tak poškodeniu akumulátora.
- Prístroj musí byť napájaný iba bezpečným nízkym napätím zodpovedajúcim značeniu spotrebiča pri nabíjaní.
- Pokiaľ dôjde k upchaniu otvorov na priechod vzduchu (napr. príslušenstva), vysávač vypnite a odstráňte prípadné viditeľné prekážky brániace prúdu vzduchu.
- Nevysávajte mokré alebo vlhké podlahové krytiny, nepoužívajte vysávač na vonkajší priestory! Pri preniknutí vlhkosti do agregátu vzniká nebezpečenstvo jeho poškodenia a vyradenia z prevádzky. Na tento druh poruchy sa nevzťahuje nárok na záručnú opravu.
- Nevysávajte vodu, tekutiny alebo agresívne kvapaliny!
- Nevysávajte ostré predmety (napr. **sklo, črepy**), horúce, horľavé, výbušné predmety (napr. **popol, horiace zvyšky cigarety, benzín, riedidlá**), ale ani mazivá (napr. **tuky, oleje**) a žieravé prostriedky (napr. **kyseliny, rozpúšťadlá**). Vysatím týchto predmetov môže dôjsť k poškodeniu filtrov, popr. vysávača.
- Pri vysávaní veľmi jemného prachu sa môžu upchať póry filtrov. Tým sa zmenší priechodnosť vzduchu a nasávací výkon slabne. V takom prípade je treba filtre očistiť aj keď nádoba nie je celkom plnená. Vysávač nepoužívajte k vysávaniu nečistot produkovaných pri/ po stavebných úpravách, ako je **sádkartonový prach, jemný piesek, cement, stavební prach, časti omítky** apod. Pri preniknutí týchto nečistot / sypkých stavebných hmôt / sypkých stavebných materiálov do agregátu vzniká nebezpečí jeho poškodenia a vyradenia z provozu. Na tento druh závady sa nevzťahuje nárok na záručnú opravu.
- **Spotrebič nesmie byť používaný vo vlhkom alebo mokrom prostredí a v akomkoľvek prostredí s nebezpečenstvom požiaru alebo výbuchu** (priestory kde sú skladované chemikálie, palivá, oleje, plyny, farby a ďalšie horľavé, prípadne prchavé, látky).
- **VAROVANIE:** Pri nesprávnom používaní prístroja, ktoré nie je v súlade s návodom na obsluhu, existuje riziko poranenia.

**PRÍSLUŠENSTVO A ZOSTAVENIE SPOTREBIČA:**

- Nasávaciu hubicu alebo koniec sacieho otvoru alebo neprikladajte k očiam ani ušiam a nezasúvajte ich do žiadnych telesných otvorov!
- Držiak, vysávač a príslušenstvo inštalujte na miesto v dostatočnej vzdialenosti od horľavých predmetov (napr. **záclon, závesov či dreva**), tepelných zdrojov (napr. **kachlí, el./plynového sporáka, variča**) alebo vlhkých povrchov (ako sú **výlevky, umývadlá**).

**SIEŤOVÝ ADAPTÉR:**

- Ak je adaptér tohto spotrebiča poškodený, musí byť opravený výrobcom, jeho servisným technikom alebo podobne kvalifikovanou osobou, aby sa tak zabránilo vzniku nebezpečnej situácie.
- **UPOZORNENIE:** Pre dobíjanie akumulátora používajte iba sieťový adaptér dodaný s týmto prístrojom.
- Spotrebič musí byť napájaný iba bezpečným malým napätím odpovedajúcim značeniu spotrebiča.
- Sieťový adaptér používajte len v miestnosti.
- Sieťový adaptér dodaný so spotrebičom je určený len pre tento spotrebič, nepoužívajte ho na iné účely.
- Napájací prívod adaptéra nesmie byť poškodený ostrými alebo horúcimi predmetmi, otvoreným plameňom, nesmie byť ponáraný do vody ani sa ohýbať cez ostré hrany.
- V prípade potreby použitia predlžovacieho prívodu je nutné, aby nebol poškodený a vyhovoval platným normám.
- Napájací prívod adaptéra pravidelne kontrolujte.

ORIGINAL


  
VÝROBCE

**Pre bezporuchovú činnosť vysávača je potrebné používať testované filtre odporúčané výrobcom.**

**II. VYBAVENIE A PRÍSLUŠENSTVO VYSÁVAČA (obr. 1)****A – vysávač**

- A1 – tlačidlo **ZAP/VYP**
- A2 – prepínač sacieho výkonu
- A3 – svetelná signalizácia prevádzky a nabíjanie
- A4 – tlačidlo aretácie nádoby
- A5 – rukoväť

**B – nádoba na prach**

- B1 – HEPA filter
- B2 – separátor

**C – príslušenstvo**

- C1 – štrbinová hubica
- C2 – kefa
- C3 – turbokefa
- C4 – vyberateľná kefa
- C5 – aretácia kefy

**D – nabíjateľná základňa**

- D1 – sieťový adaptér
- D2 – otvor na upevnenie na stenu
- D3 – nabíjací konektor
- D4 – priestor pre malé príslušenstvo (štrbinová hubica, kefa)

**E – skrutky****F – hmoždinky**

### III. PRÍPRAVA VYSÁVAČA

Odstráňte všetok obalový materiál, vyberte vysávač a príslušenstvo. Z vysávača odstráňte všetky prípadné adhézne fólie, nálepky alebo papier.

#### ZOSTAVENIE VYSÁVAČA

Pri zostavovaní vysávača postupujte podľa obr. 1. Použite vhodné príslušenstvo (C1, C2, C3) podľa potreby alebo použite vysávač bez príslušenstva C (obrázok 5). Pri demontáži postupujte opačným spôsobom a odistite aretačné prvky.

#### NABÍJANIE AKUMULÁTORA

**Vypnite vysávač pred nabíjaním!** Podľa obrázku 3 umiestnite vysávač na nabíjaci podstavec a adaptér pripojte k el. sieti. **Štandardný nabíjaci čas je cca 5 h.** Stav a priebeh procesu nabíjania je indikovaný svetelnou signalizáciou zariadenia na **A3**. Plne nabitá batéria poskytuje prevádzkový čas cca 25/30 min (ETA1425/ETA2425).

#### Svetelná signalizácia prevádzky a nabíjanie (A3)

|                            |  |
|----------------------------|--|
| Bliká na červeno           | Akumulátor sa nabíja.                          |
| Trvalé svieti biele svetlo | Akumulátor je nabitý / signalizácia prevádzky. |

#### Upozornenie

- Vysávač nechajte nabiť ihneď, ako začne slabnúť sací výkon
- Na konci náročnej práce alebo v horúcom prostredí môže byť akumulátor príliš horúca na nabíjanie. Pred nabíjaním nechajte akumulátor vychladnúť.
- V prípade každodenného používania adaptér neodpájajte zo zásuvky. Tak bude spotrebič vždy plne nabitý. Prebíjanie akumulátora je zamedzené. Ak budete dlhšiu dobu (viac ako jeden deň) neprítomní, vyťahnite adaptér z el. zásuvky, aby ste optimalizovali životnosť akumulátora.

#### UPEVNENIE DOBÍJACEJ ZÁKLADNE NA STENU

Na pripevnenie základne **D** k stene použite otvory **D2** na zadnej strane. Pripevnite základňu **D** k stene pomocou pripojeného alebo iného vhodného upevňovacieho materiálu.

#### Upozornenie

- Uistite sa, že el. zásuvka je dostatočne blízko k pevnej základni.
- **Dajte si pozor na to, aby v mieste kotvenia základne ku stene sa pod omietkou nenachádzali telefónne, vodné rozvody a podobne.**

### IV. POUŽITIE VYSÁVAČA

Nechajte vysávač nabíjať pred použitím.

#### OVLÁDANIE

Tlačidlo ZAP/VYP (A1)

- zapnutie / vypnutie vysávača

Prepínač sacieho výkonu (A2)

prvé stlačenie

- vysoký sací výkon

druhé stlačenie

- nízky sací výkon



## V. VYBRATIE PRACHOVEJ NÁDOBY A FILTRU

### VYBRATIE PRACHOVÉ NÁDOBY

Pri vyberaní prachovej nádoby **B** postupujte podľa obr. 1. Vysaté nečistoty zlikvidujte s bežným domácim odpadom. Prázdnu a vyčistenú nádobu vložte opačným spôsobom naspäť do vysávača.

### VÝMENA HEPA FILTRU

Pri odstraňovaní filtra HEPA postupujte podľa obrázka 1. Vložte nový/vyčistený filter HEPA do vysávača opačným spôsobom.

## VI. ČISTENIE A ÚDRŽBA

### Upozornenie

- Maximálny sací účinok sa dosiahne vždy čistým filtrom HEPA a prázdnu nádobou na prach.
- Po každom vyprázdnení prachovej nádoby doporučujeme čistiť filter HEPA.
- Pri vysávaní veľmi jemného prachu môžu byť zanesené póry filtra HEPA. Tým sa znižuje prietok vzduchu a sací výkon klesá. Preto by mal byť filter HEPA v takomto prípade vyčistený, aj keď nádoba nie je plná.

Vyčistite povrch vysávača a nabíjateľného podkladu mäkkou vlhkou handričkou, nepoužívajte tvrdé a agresívne čistiace prostriedky! Spotrebič skladujte riadne očistený na suchom, bezprašnom mieste mimo dosahu detí a nesvojprávných osôb.

### Príslušenstvo

Po každom vysávaní skontrolujte, či sa na zberačoch nezachytili nečistoty. Ak sa tak stalo, odstráňte ich.

### Turbokefa

Odstráňte nečistoty (najmä vlasy, zvieracie chlpy a pod.), ktoré sa zachytili na kefe. Pre ľahšie vyčistenie môžete kefu vybrať (obr. 2).

### Prachová nádoba

Povrch a vnútro nádoby **B** ošetrujte mäkkou, vlhkou handričkou. Separátor **B2** opláchnite pod tečúcou vodou. Pred opätovným použitím nechajte všetko dôkladne vyschnúť.

### Upozornenie

**Nikdy nádobu B neoplachujte pod tečúcou vodou a ani ju do vody neponárajte. Sú v nej umiestnené elektronické časti pre pohon kefy v hubici C3 a mohlo by dôjsť k ich poškodeniu.**

### HEPA filter

Výstupný HEPA filter **B1** jemne vyklepte alebo vyfúkajte (odporúčame tento úkon prevádzať mimo obytný priestor). Pri silnom znečistení môžete HEPA filter opláchnuť pod tečúcou vlažnou vodou. Následne ho nechajte dôkladne oschnúť.

### Upozornenie

- Na čistenie HEPA filtru nepoužívajte žiadne agresívne pracie alebo čistiace prostriedky ani horúcu vodu.
- Pre zachovanie filtračných parametrov HEPA filtru odporúčame čistenie suchou cestou.
- **Pokiaľ sa rozhodnete HEPA filter umyť vodou, zníži sa jeho filtračné schopnosti.** Maximálny počet umytí filtra je 3x. Potom je potrebné zakúpiť nový.
- HEPA filter odporúčame meniť 2x za rok.
- Filter HEPA nie je určený na umývanie v umývačke riadu.
- Neschopnosť vyčistiť a prípadne vymeniť filter HEPA môže viesť k poruche vysávača!
- Dbajte na to, aby dosadacie plochy a tesniace prvky boli čisté a funkčné.

## VII. SKLADOVANIE

Ukladajte vysávač vždy na suchom mieste, v dostatočnej vzdialenosti od tepelných zdrojov (napr. **krb, kachle, vyhrievacie teleso**). Príslušenstvo **C1** a **C2** môže byť uložené v základni **D** (obr. 3).

## VIII. EKOLÓGIA



Ak to rozmery umožňujú, na všetkých dieloch sú vytlačené znaky materiálov, ktoré sú použité na obalový materiál, komponenty a príslušenstvo, ako aj na ich recyklovanie. Uvedené symboly na výrobku alebo v sprievodnej dokumentácii znamenajú, že použité elektrické alebo elektronické výrobky nesmú byť likvidované spoločne s komunálnym odpadom. Za účelom správnej likvidácie výrobkov ich odovzdajte na k tomu určených zberných miestach, kde budú prijaté zdarma. Správnu likvidáciu tohto produktu pomôžete zachovať cenné prírodné zdroje a napomáhate prevencii potenciálnych negatívnych dopadov na životné prostredie a ľudské zdravie, čo by mohli byť dôsledky nesprávnej likvidácie odpadov. Pri nesprávnej likvidácii tohto druhu odpadu môžu byť v súlade s národnými predpismi udelené pokuty. Tento spotrebič má dobíjaciu akumulátorovú batériu Li-Ion s dlhou životnosťou. Po skončení životnosti spotrebiča vybitú batériu demontujte a zlikvidujte prostredníctvom špeciálnych zberných sietí. Ďalšie podrobnosti si vyžiadajte od miestneho úradu alebo najbližšieho zberného miesta.

### Vybratie batérie

Po úplnom vybití batérie vyťahnite z jednotky (to znamená nechajte vysávač bežať až kým sa motor nezastaví). Odstráňte skrutky a otvorte vysávač. Akumulátor odpojte a vyberte (obrázok 4).

## IX. TECHNICKÉ ÚDAJE

|                              |                             |
|------------------------------|-----------------------------|
| Spotrebič ochranej triedy    | III.                        |
| Akumulátor (ETA1425/ETA2425) | 14,4 V Li-Ion / 18 V Li-Ion |
| Hmotnosť (kg)                | cca 1,0                     |
| Rozmery (D x H x V), (mm)    | 410 x 110 x 120             |

ETA1425: Deklarovaná hodnota emisie hluku tohto spotrebiča je 78 dB, čo predstavuje hladinu „A“ akustického výkonu vzhľadom na referenčný akustický výkon 1 pW.

ETA2425: Deklarovaná hodnota emisie hluku tohto spotrebiča je 80 dB, čo predstavuje hladinu „A“ akustického výkonu vzhľadom na referenčný akustický výkon 1 pW.

| Napájací adaptér   | ETA1425         | ETA2425         |
|--|-----------------|-----------------|
| Názov výrobcu alebo ochranná známka, obchodné registračné číslo a adresa | ETA             | ETA             |
| Identifikačná značka modelu  | YH-S096V1800400 | YH-S096V2200400 |
| Vstupné napätie  | 100-240 V (AC)  | 100-240 V (AC)  |
| Vstupná frekvencia   | 50/60 Hz        | 50/60 Hz        |
| Výstupné napätie   | 18,0 V (DC)     | 22,0 V (DC)     |
| Výstupný prúd  | 0,4 A           | 0,4 A           |
| Výstupný výkon   | 7,2 W           | 8,8 W           |
| Priemerná účinnosť v aktívnom režime                                     | 80,03 %         | 82,44 %         |
| Účinnosť pri malom zaťažení (10 %)                                       | -               | -               |
| Spotreba energie v stave bez záťaže                                      | 0,09 W          | 0,08 W          |
| Spotrebič triedy ochrany   | II.             | II.             |

**Zmena technickej špecifikácie a obsahu prípadného príslušenstvo podľa modelu výrobku je vyhradená výrobcom.**

Prípadné ďalšie informácie o spotrebiči a servisnej sieti získate na infolinke +420 545 120 545 alebo na internetovej adrese [www.eta.sk](http://www.eta.sk).

**Údržbu rozsiahlejšieho charakteru alebo údržbu, ktorá vyžaduje zásah do vnútorných častí spotrebiča, musí vykonať iba špecializovaný servis!  
Nedodržaním pokynov výrobcu zaniká pravo na záručnú opravu!**

#### **UPOZORNENIA A SYMBOLY POUŽITÉ NA SPOTREBIČI, OBALOCH ALEBO V NÁVODE:**

*HOUSEHOLD USE ONLY — Len na použitie v domácnosti. DO NOT IMMERSE IN WATER OR OTHER LIQUIDS — Neponárať do vody alebo iných tekutín.*



*TO AVOID DANGER OF SUFFOCATION, KEEP THIS PLASTIC BAG AWAY FROM BABIES AND CHILDREN. DO NOT USE THIS BAG IN CRIBS, BEDS, CARRIAGES OR PLAYPENS. THIS BAG IS NOT A TOY. — Nebezpečenstvo udusenía. Nepoužívajte toto*

*vrecúško v kolískach, postieľkach, kočíkoch alebo detských ohrádkach. PE vrecko odkladajte mimo dosahu detí. Vrecko nie je na hranie.*

Symbol  znamená UPOZORNENIE.

eta x425

ROTARY

## INSTRUCTIONS FOR USE

Dear customer, thank you for purchasing our product. Please read the operating instructions carefully before putting the appliance into operation and keep these instructions including the warranty, the receipt and, if possible, the box with the internal packing.

## I. SAFETY WARNING



## GENERAL PROVISIONS:

- Consider the instructions for use as a part of the appliance and pass them on to any other user of the appliance.
- Check whether the data on the type label corresponds with the voltage in your socket. The power cord plug may only be connected to the electrical socket complying with the applicable standards.
- This appliance may only be used by children aged 8 years or older, and persons with reduced physical, sensory or mental capabilities or lack of experience and knowledge if they have been given supervision or instruction concerning use of the appliance in a safe way and understand the hazards involved. Children shall not play with the appliance. Cleaning and user maintenance shall not be made by children without supervision. Children younger than 8 years must be kept out of reach of the appliance and its power cord.
- Never use the appliance if its adaptor or plug is damaged, if it does not work properly, if it fell down and was damaged. In this case take the appliance to a special service to check its safety and proper function.
- If a vacuum cleaner can be equipped with a hand-held accessory with rotating parts a warning has to be given concerning entrapment.
- **Never immerse the charger, the battery and the motor part of the vacuum cleaner into water (even partially) and protect them against humidity!**
- **Always turn the appliance off before emptying the tank or before maintenance.**
- **Never leave the product unattended when in operation!**
- Do not charge the battery if electrolyte is leaking from it.
- The appliance must be disconnected from the power adapter when removing the battery.
- Do not throw the battery into fire. There is a risk of explosion!
- In order to ensure safety and proper function of the appliance, use only original spare parts and accessories approved by the manufacturer.
- Only use this appliance for the purpose it was designed for, as specified in this manual. Never use the appliance for any other purpose.
- The manufacturer is not responsible for damage caused by improper use of the appliance and the accessories and its warranty for the appliance does not apply in situations when the safety warnings above are not complied with. Failure to replace or maintain all filters regularly according to the instructions in Chapter **IV.**, **V.**, **VI** and also using non-original filters, the properties of which resulted in failure or damage of the vacuum cleaner, is also understood to be improper use of the appliance.

## USE OF THE APPLIANCE:

- The product is intended for home use and similar (in shops, offices and similar workplaces, in hotels, motels and other residential environments, in facilities providing accommodation with breakfast). It is not intended for commercial use!
- Avoid contact with the rotating brush when handling the vacuum cleaner (e.g. **with loose clothes, hair, fingers, jewellery, bracelets** etc.).
- Do not leave the nozzle with the rotation brush on in one place for too long! It could cause damage to the surface vacuumed!
- The nozzle with the rotation brush is not intended for vacuuming impurities from carpets with high pile.
- **Never use the vacuum cleaner nor touch the adaptor with wet hands or feet!**
- **Never use (switch on) the vacuum cleaner if it is placed in the holder and it is being charged!**
- The appliance may only be charged using a safe low voltage corresponding with the marking on the appliance.
- Always switch off the vacuum cleaner when charging the battery and after the vacuum cleaner was used.
- Do not vacuum wet or moist floor coverings, do not use the vacuum cleaner for outdoor areas! When moisture gets into the aggregate, there is a risk of its damage and disabling it. This defect is not covered by the warranty.
- Do not vacuum water, liquid or aggressive liquid!
- Do not vacuum sharp objects (e.g. **glass, shatter**), hot, flammable, explosive items (e.g. **ash, hot cigarette butts, gasoline, thinners and aerosol vapours**) or greases (e.g. **fats, oils**), caustic agents (e.g. **acids, solvents**). Vacuuming these objects may lead to damage of the dust filters or the vacuum cleaner.
- Pores of the micro filters may be clogged when vacuuming very fine dust. Thus, air permeability will be reduced and the suction performance will drop. In this case, micro-filters have to be cleaned before the container is full. Do not use the vacuum cleaner to vacuum dirt produced during/after construction such as **plasterboard dust, fine sand, cement, dust from construction, parts of plaster** etc. If this dirt / loose construction materials / loose construction materials into the aggregate, it poses a danger of damage. The warranty repair does not cover this.

## ACCESSORIES AND ASSEMBLY OF THE APPLIANCE:

- Install the holder, the vacuum cleaner and the appliance within sufficient distance from flammable objects (e.g. **curtains, drapes, wood, etc.**), heat sources (e.g. **oven, stove, etc.**) and wet surfaces (e.g. **sinks, wash-basins etc.**).

## ADAPTER:

- If the adaptor of the appliance is corrupted, it has to be replaced by the manufacturer, its service technician or a similarly qualified person so as to prevent dangerous situations.
- **WARNING:** To charge the battery, use only the network adapter supplied with this appliance.
- To power the appliance, only apply safe small voltage in accordance with the type plate.
- Use the charger in a room only.
- The adaptor supplied with this appliance is intended for this appliance only, do not use it for other purposes.
- The power cord must not be damaged with sharp or hot objects, open fire, it must not be sunk into water or bent over sharp edges.

ORIGINAL

*eta*  
VÝROBCE

**For trouble-free operation of the vacuum cleaner, please use the tested micro-filters recommended by the producer.**

## II. EQUIPMENT AND ACCESSORIES (Fig. 1)

### A – vacuum cleaner

- A1 – ON/OFF button
- A2 – suction power control
- A3 – operation signal lights and charging lights
- A4 – container lock button
- A5 – handle

### B – dust container

- B1 – HEPA filter
- B2 – separator

### C – accessories

- C1 – crevice nozzle
- C2 – brush
- C3 – turbo brush
- C4 – removable brush
- C5 – brush lock

### D – charging stand

- D1 – adapter
- D2 – opening for mounting on the wall
- D3 – charging port
- D4 – space for small accessories (crevice nozzle, brush)

### E – screws

### F – wall plugs

## III. VACUUM CLEANER PREPARATION

Remove all packing material, take out the vacuum cleaner and the accessories. Remove all possible adhesion foils, stick-on labels or paper from the appliance.

### VACUUM CLEANER ASSEMBLY

When assembling the vacuum cleaner, follow the procedure indicated in Fig. 1. In accordance with the required use, choose suitable accessories (**C1**, **C2**, **C3**) or use the vacuum cleaner without accessories **C** (Fig. 5).

### CHARGING THE ACCUMULATOR

**Turn the vacuum cleaner off prior to charging!** According to Fig. 3, place the vacuum cleaner on the charging stand and connect the adapter to the power supply. **The standard charging time is approx. 5 hours.** The status and progress of charging is indicated by indicator **A3**. A fully charged accumulator provides **operating time of approx. 25/30 minutes (ETA1425/ETA2425).**

#### Operation signal lights and charging lights (A3)

|              |   |
|--------------|---|
| Flashing red | Accumulator is charging.                          |
| Lit in white | Accumulator is charged / Indication of operation. |

#### Warning

- Let the vacuum cleaner recharge as soon as its suction performance is weaker.
- When using the vacuum cleaner for an extended period of time or in a hot environment, the accumulator might be too hot for charging. Let the accumulator cool down prior to charging.
- If used daily, do not unplug the adaptor from the socket. This will make sure that the appliance is fully charged at all times. The battery is protected from overcharging. If you are going to be absent for a longer time (more than one day), unplug the adaptor from the mains so as to optimize the battery life.

## INSTALLING THE CHARGING STAND ON THE WALL

To install the charging stand **D** on the wall, use the holes **D2** on its back. Mount the stand **D** on the wall using the enclosed or other suitable connecting material.

### Warning

- Make sure that the electric socket is sufficiently close to the mounted stand.
- **Check that there is no electrical, telephone, water or other similar installation in the wall at the place of the mounting of the stand.**

## IV. USE OF VACUUM CLEANER

Let the vacuum cleaner charge sufficiently prior to using.

### CONTROL

**ON/OFF button (A1)** - vacuum cleaner ON/OFF switch

### Suction power control (A2)

when pressed once - high suction power  
when pressed twice - low suction power

## V. REMOVING THE DUST CONTAINER AND FILTER

### DUST CONTAINER REMOVAL

When taking out the dust container **B** follow the procedure indicated in Fig. 1. Dispose of dirt contained in the dust container with regular household waste. An emptied and cleaned container is to be put back into the vacuum cleaner in reverse order.

### REPLACING THE HEPA FILTER

When removing the HEPA filter, proceed according to Fig. 1. Insert the new/clean HEPA filter into the vacuum cleaner in a reverse order.

## VI. CLEANING AND MAINTENANCE

### Warning

- The maximum suction effect can only be achieved with a clean HEPA filter and an empty dust container.
- We recommend cleaning the HEPA filter each time when the dust container is emptied.
- When vacuuming very fine dust, the HEPA filter pores may become clogged, which reduces air permeability and the suction performance. In this case, it is required to clean the HEPA filter even when the tank is not full.

Clean the surface of the vacuum cleaner and the charging stand with a soft damp cloth; do not use any rough and aggressive cleaning agents!

### Accessories

After any vacuuming it is recommended to check visually the brushes or collectors for possible impurities. If there are some impurities, remove them.

**Turbo brush**

Remove any dirt (especially hair, animal hairs, etc.) stuck to the brush. To make cleaning easier, the brush can be removed (Fig. 2).

**Dust container**

Clean the surface and the inside of the container **B** with a soft wet cloth. Rinse the separator **B2** under running water. Allow all the parts to dry out properly before their re-use.

**Caution**

**Never rinse the container B under running water and never immerse it in water. It houses electrical components which drive the brush in the nozzle C3 and they might get damaged.**

**HEPA filter**

Shake out the input HEPA filter **B1** gently, or blow it out. If the HEPA filter is very dirty, you can rinse it under running lukewarm water. Allow it to dry out properly.

**Caution**

- **If you clean the HEPA filter with water, its filtration properties will deteriorate.** The filter cannot be washed more than three times. After that, a new filter needs to be purchased.
- We recommend that you replace the HEPA filter twice a year.
- The HEPA filter is not suitable for washing in the dishwasher.
- Failure to clean or replace the HEPA filter as required may cause a defect of the vacuum cleaner!

**VII. ENVIRONMENTAL PROTECTION**

If the dimensions allow, there are labels of materials used for production of packing, components and accessories as well as their recycling on all parts. The symbols specified on the product or in the accompanying documentation mean that the used electrical or electronic products must not be disposed of together with municipal waste. For proper disposal of the product, hand it over at special collection places where it will be received free of charge. Suitable disposal of the product can help to maintain valuable natural resources and to prevent possible negative impacts on the environment and human health, which could be the possible consequences of improper waste disposal. Fines can be imposed for improper disposal of this type of waste in agreement with the national regulations. The appliance is equipped with the Li-Ion battery with long life. For environmental protection it is necessary to remove the battery from the appliance after its service life and the battery and the appliance must be disposed of safely using special collection networks. Ask for more details at the local authority or at the local waste collection site.

**Removing the accumulator**

You can remove the accumulators from the appliance only after they have been completely discharged (i.e. let the vacuum cleaner run until its motor stops). Unscrew the screws and open the vacuum cleaner (Fig. 4).



## VIII. TECHNICAL DATA

|                                   |                             |
|-----------------------------------|-----------------------------|
| Protection class (vacuum cleaner) | III.                        |
| Accumulator (ETA1425/ETA2425)     | 14,4 V Li-Ion / 18 V Li-Ion |
| Weight (kg) approx.               | 1.0                         |
| Size of the product (mm)          | 410 x 110 x 120             |

ETA1425: Acoustic noise level of 78 dB(A) re 1pW

ETA2425: Acoustic noise level of 80 dB(A) re 1pW

| Charging adapter   | ETA1425         | ETA2425         |
|--|-----------------|-----------------|
| Manufacturer's name or trademark, business registration number and address | ETA             | ETA             |
| Model identifier   | YH-S096V1800400 | YH-S096V2200400 |
| Input voltage  | 100-240 V (AC)  | 100-240 V (AC)  |
| Input frequency  | 50/60 Hz        | 50/60 Hz        |
| Output voltage   | 18.0 V (DC)     | 22.0 V (DC)     |
| Output current   | 0.4 A           | 0.4 A           |
| Output power   | 7.2 W           | 8.8 W           |
| Average efficiency in active mode  | 80.03 %         | 82.44 %         |
| Low load efficiency (10%)  | -               | -               |
| Power consumption without load   | 0.09 W          | 0.08 W          |
| Appliance protection class   | II.             | II.             |

**The manufacturer reserves the right to change the technical specifications and accessories for the respective models.**

**Replacement of parts that require intervention in the electric part of the appliance must be carried out by a specialized service! Failure to comply with the instructions of the manufacturer will lead to expiration of the right to guarantee repair!**

**WARNINGS AND SYMBOLS USED ON THE APPLIANCE, PACKAGING OR IN THE INSTRUCTIONS MANUAL:**

*HOUSEHOLD USE ONLY; DO NOT IMMERSE IN WATER OR OTHER LIQUIDS;*



*TO AVOID DANGER OF SUFFOCATION, KEEP THIS PLASTIC BAG AWAY FROM BABIES AND CHILDREN. DO NOT USE THIS BAG IN CRIBS, BEDS, CARRIAGES OR PLAYPENS. THIS BAG IS NOT A TOY.*

The  symbol indicates a WARNING.

## HASZNÁLATI UTASÍTÁS

Köszönjük, hogy termékünket választotta. A készülék használata előtt nagyon figyelmesen olvassa el ezt a használati útmutatót, és lehetőség szerint a garancialevéllel, pénztári bizonylattal, csomagolással és a csomagolás belső részeivel együtt gondosan őrizze meg.

## I. BIZTONSÁGI ELŐÍRÁSOK



## ÁLTALÁNOS MEGÁLLAPÍTÁSOK:

- Az útmutató utasításait tekintse a készülék tartozékaként és juttassa el azt a készülék bármilyen további felhasználójának.
- Ellenőrizze, hogy a típustáblán levő feszültségérték megegyezik-e az Ön elektromos dugaszolóaljzatában levő feszültséggel. A csatlakozóvezeték villásdugóját csak a szabvány szerint helyesen bekötött és földelt dugaszolóaljzatba szabad becsatlakoztatni!
- Ezt a terméket 8 éves korú és idősebb gyermekek, továbbá csökkent fizikai és mentális képességű vagy nem elegendő tapasztalattal és ismeretekkel rendelkező személyek is használhatják, amennyiben felügyelet alatt állnak vagy a készülék biztonságos használatára vonatkozóan megfelelő módon kioktatták őket és megértik az esetleges veszélyhelyzetek értelmezését. A gyermekek nem játszhatnak a készülékkel. A felhasználó által történő tisztítást és karbantartást gyermekek nem végezhetik, ha nincsenek legalább 8 évesek és csak felügyelet mellett. 8 évnél fiatalabb gyermekek csak a készülék és csatlakozó vezetéke hatósugarán kívül tartózkodhatnak.
- Soha ne használja a készüléket, ha annak adaptere megsérült, ha nem működik megfelelően, földre esett és megkárosodott. Ilyen esetekben vigye el a készüléket egy szakszervízbe, hogy ott ellenőrizzék annak biztonságát és helyes működését.
- Porszívózás közben a sérülések elkerülése érdekében ne nyúljon az elektromos szívófej forgókeféi közé!
- A porszívó hálózati töltőjét, akkumulátorát és motoros részét sose merítse vízbe (részben se) és védje a nedvességtől!
- Az edény kiürítése vagy a készülék karbantartása előtt a készüléket mindig kapcsolja ki.
- Ne hagyja a bekapcsolt készüléket felügyelet nélkül!
- Ne töltsön olyan akkumulátort, amelyből szivárog az elektrolit.
- Az akkumulátor eltávolításánál ki kell húzni a tápkábel a töltőadapterből.
- Az akkumulátort ne dobja tűzbe. Robbanásveszélyes!
- A készülék biztonságtechnikája és helyes működése céljából csak eredeti és a gyártócég által jóváhagyott tartalékalkatrészeket használjon.
- A készüléket csak arra célra használja, amire szánva van, és ahogy a használati útmutatóban le van írva. A készüléket soha se használja más célra.
- Gyártócég nem felel a készülék és tartozékai helytelen használatából eredő károkért és nem felelős a készülék jótállásáért a fenti biztonsági figyelmeztetések be nem tartása esetén. A készülék helytelen használatának tekintjük többek között a szűrők rendszeres cseréje vagy karbantartása elhanyagolását a **IV.**, **V.**, **VI.** fejezetekben közölt utasítások alapján és ugyanúgy nem eredeti szűrők használatát, amely következtében üzemzavar jelentkezett vagy a porszívó megkárosodott.

## A KÉSZÜLÉK HASZNÁLATA:

- A termék otthoni és hasonló (üzletekben, irodákban és más hasonló munkahelyeken, szállodákban, motelekben és más hasonló helyiségekben, „bed and breakfast” típusú szállodákban) használatra szánt! Nem kereskedelmi használatra!
- A porszívó kezelésekor legyen óvatos és kerülje a forgó kefével történő érintkezést (pl. **szabadon lengő ruházat, haj, ujjak, bizsuk, karkötők** stb.).
- A forgókefés szívófejet ne hagyja egy helyen túl hosszú ideig bekapcsolt állapotban működni! Megkárosodhat a porszívózott felületi rész!
- A forgó kefével ellátott szívófej nem használható hosszúsálú szőnyegek porszívózására!
- Ne használja a porszívót és ne érintse meg annak adapterét ha nedves a keze vagy a lába!
- **Sose használja (kapcsolja be) a porszívót, amíg a tartóban van és töltés alatt áll!**
- **Ne porszívózzon megfelelően behelyezett szűrőrendszer és mikroszűrők nélkül.**
- A porszívót mindig kapcsolja ki, amikor az akkumulátor töltés alatt áll, valamint használat után.
- Ne porszívózzon nedves vagy vizes padlóburkolatot, ne használja a porszívót külső térben! A készülékbe történő nedvességbejutáskor annak megsérülése és üzemzavara veszélye léphet fel. Az ilyen jellegű meghibásodásokra nem érvényesíthető a garanciaigény.
- Ne porszívózzon vizet, folyadékokat, vagy agresszív szereket!
- Ne porszívózzon éles tárgyakat (pl. **üveget, cserépdarabokat**), forró, éghető, robbanásveszélyes anyagokat (pl. **hamut, égő cigarettavégeket, benzint, hígítókat, aeroszol gőzöket**), de kenőanyagokat (pl. **zsírokat, olajokat**) és maró hatású anyagokat (pl. **savakat, hígítókat**) sem. Ezen anyagok felszívásakor a szűrő anyaga megsérülhet, ill. a porszívó megkárosodása következhet be.
- Nagyon finom porok szívásakor eltömődhetnek a mikroszűrők pórusai. Ezzel csökken a levegő áramlása és csökken a szívóteljesítmény. Ekkor ki kell tisztítani a mikroszűrőket, akkor is, ha az edény még nem felt meg. Ne használja a porszívót építési munkák közben / után, törmelék porszívózására, mint például **gipszkarton por, finom homok, cement, építési por, vakolat**, stb. Abban az esetben, ha ilyen jellegű szennyeződések / építőanyagok / stb. kerülnek bele az egységbe károsodás, vagy hibás működés léphet fel. Az ilyen jellegű meghibásodás nem jogosít garanciális javításra!

## TARTOZÉKOK ÉS A FOGYASZTÓ ÖSSZEÁLLÍTÁSA:

- A tartót, a porszívót és tartozékait helyezze el az éghető anyagoktól (pl. **függönyöktől, kárpittól, fatárgyaktól** stb.), hőforrásoktól (pl. **kályha, tűzhely** stb.) és nedves felületektől (pl. **mosogatók, mosdók** stb.) megfelelő távolságban.

## HÁLÓZATI ADAPTER:

- Ha ezen készülék adaptere megsérül, akkor az esetleges veszélyes helyzet elkerülése érdekében azt a gyártó, annak szerviztechnikusa vagy hasonlóan képzett személye útján ki kell cserélni.
- **FIGYELMEZTETÉS:** Az akkumulátor töltéséhez csak a készülékhez mellékelt hálózati adaptert használja.
- A készülék csak a típuscímkén feltüntetett biztonságos törpefeszültségről üzemeltethető.
- A hálózati töltőt csak helyiségben használja.
- A csomaghoz tartozó hálózati adaptert kizárólag ezen készülék töltésére használja, ne használja más célra!
- A csatlakozóvezetékét nem szabad éles, vagy forró tárgyakkal, nyílt lánggal megrongálni, nem szabad azt vízbe meríteni sem éles peremeken át hajlítani.

ORIGINAL



VÝROBCE

**A porszívó üzemzavarmentes működése biztosítása érdekében a gyártócég által javasolt tesztelt mikroszűrőket kell használni.**

## II. TERMÉKLEÍRÁS (1. ábra)

### A – porszívó

- A1 – a **ON/OFF** nyomógomb
- A2 – a szívóteljesítmény átkapcsolója
- A3 – az üzemelés és töltés fényjelzései
- A4 – az edény rögzítő nyomógombja
- A5 – tartófogantyú

### B – portartó edény

- B1 – HEPA szűrő
- B2 – szeperator

### C – tartozékok

- C1 – résszívó fej
- C2 – kefe
- C3 – TURBO szívófej
- C4 – kivehető kefe
- C5 – kefe rögzítő

### D – a töltőberendezés

- D1 – hálózati adapter
- D2 – nyílás a falhoz történő rögzítéshez
- D3 – töltő konnektor
- D4 – hely kis tartozékok számára (résszívó fej, kefe)

### E – csavarok

### F – tiplik

## III. A PORSZÍVÓ ELŐKÉSZÍTÉSE

Távolítsa el a csomagolóanyagokat, vegye ki a porszívót és tartozékait. Távolítson el a készülékről minden esetleges tapadó fóliát, címkét vagy papírt.

### A PORSZÍVÓ ÖSSZEÁLLÍTÁSA

A porszívó összeállításakor az 1. ábra alapján járjon el. A kívánt alkalmazási mód szerint válassza ki a megfelelő tartozékokat (**C1, C2, C3**) vagy a porszívót a **C** jelű tartozékok nélkül használja (5. ábra).

### AZ AKKUMULÁTOR FELTÖLTÉSE

**A porszívót feltöltés előtt kapcsolja ki!** Az 3. ábra. szerint kacsolja rá a porszívót a töltőberendezésre és csatlakoztassa az adaptert az el. hálózathoz. **Ezt követően a standard feltöltési időtartam kb. 5 óra.** A töltési folyamat állapotát és lefolyását az **A3** fényjelzés mutatja. **A teljesen feltöltött akkumulátor kb. 25/30 perc működési időt biztosít (ETA1425/ETA2425).**

#### Az üzemelés és töltés fényjelzései (A3)

|                                |  |
|--------------------------------|--|
| Piros színű villogás           | Az akkumulátor feltöltődik.                        |
| Tartósan világít fehér színben | Az akkumulátor feltöltött / az üzemelés kijelzése. |

#### Figyelmeztetés

- A porszívót azonnal töltsse fel, amint gyöngül a szívóteljesítmény.
- Erős igénybevetelű munkavégzést követően vagy túlzottan meleg hőmérsékletű környezetben történő üzemeléskor az akkumulátor túlmelegedhet. Hagyja ekkor az akkumulátort feltöltése előtt lehűlni.
- Mindennapi használat esetén ne kapcsolja le az adaptert a hálózatról. Így a készülék mindig teljesen feltöltött állapotban marad. Az akkumulátor túltöltése így korlátozott. Ha azonban hosszabb ideig (több mint egy napig) nincs jelen, húzza ki az adapter csatlakozását az el. dugaszolóaljzatból az akkumulátor élettartamának optimalizálása érdekében.

## A TÖLTŐBERENDEZÉS FALRA TÖRTÉNŐ RÖGZÍTÉSE

A **D** jelű töltőberendezés falra történő erősítésére a **D2** jelű lyukak szolgálnak, amelyek annak hátsó részén helyezkednek el. A mellékelt vagy egyéb megfelelő kötőelemek segítségével a **D** jelű töltőberendezést felrögzítheti a falra.

### Figyelmeztetés

- Ügyeljen arra, hogy az elektromos dugaszolóaljzat a felerősített töltőberendezés közelében legyen.
- **Fordítson arra is megfelelő figyelmet, hogy a töltőberendezés falra történő rögzítése helyén ne legyen a vakolat alatt elektromos ill. telefonkábel, vízvezeték stb.**

## IV. A PORSZÍVÓ HASZNÁLATA

Használatbavétele előtt hagyja, hogy a porszívó megfelelően feltöltődjön.

### KEZELÉS

**A ON/OFF nyomógomb (A1)** - a porszívó be- és kikapcsolása

### Szívóteljesítmény átkapcsoló (A2)

első benyomásakor - nagy szívóteljesítmény

második benyomásakor - kis szívóteljesítmény

## V. A PORTARTÁLY ÉS A SZŰRŐ ELTÁVOLÍTÁSA

### A PORTARTÁLY KIEMELÉSE

A portartó edény kivételekor Az **B** jelű ábra szerint járjon el. A szűrt szennyeződéseket az általános háztartási hulladékokkal együtt likvidálja (1. ábra). Az üres és kitisztított edényt helyezze fordított módon vissz a porszívóba.

### A HEPA SZŰRŐ CSERÉJE

A HEPA szűrő kivételekor az 1. ábra szerint járjon el. Az új / kitisztított HEPA szűrőt fordított módon tegye vissza a porszívóba.

## VI. TISZTÍTÁS ÉS KARBANTARTÁS

### Figyelmeztetés

- Maximális szívóhatást mindenkor csak tiszta HEPA szűrővel és üres portartállyal érhet el.
- A portartály minden egyes kiürítése után ajánljuk a HEPA szűrőt is kitisztítani.
- Nagyon finom por porszívózásakor a HEPA szűrő pórusai eltömődhetnek. Ez csökkenti az áthaladó levegő mennyiségét és egyben csökken a szívóhatás is. Ezért olyan esetben is ki kell tisztítani a HEPA szűrőt, amikor annak portartálya még nem felt meg.

A porszívó felületét és a töltőberendezést törölje le puha, nedves ruhadarabbal, ne használjon durva és agresszív tisztítószereseket!

## Tartozékok

Minden porszívózás után szemrevételezéssel ellenőrizze, hogy a keféken vagy a gyűjtőfejekon nem maradt-e szennyeződés. Ha igen, akkor ezeket a szennyeződéseket távolítsa el.

## TURBO szívófej

Távolítsa el a szennyeződéseket (különösen hajszálatokat, az állati szőrzetet stb.), amelyek a keféhez tapadtak. A könnyebb tisztítás érdekében vegye ki a kefét (2. ábra).

## A portartó edény

A B tartály belső felét enyhén benedvesített puha ruhával törölje ki. A szeparátort B2 folyó víz alatt mossa el. Ismételt alkalmazásuk előtt hagyja valamennyit tökéletesen megszáradni.

### Figyelmeztetés

**A B tartályt nem szabad folyóvíz alatt, vagy vízbe mártva elmosni. A tartályba van beépítve az C1 szívófej forgókefáját működtető elektronika, a víz az elektronikában maradó sérülést okozhat.**

## HEPA szűrő

A kilépési B1 jelű HEPA szűrőt enyhén rázza ki vagy fújja ki. Erősen szennyezett HEPA szűrőt le lehet öblíteni folyó langyos vízzel. Ezután hagyja azt alaposan megszáradni.

### Figyelmeztetés

- **Amennyiben a HEPA szűrőt vízzel határozza lemosni, akkor annak szűrőképessége lecsökken.** A szűrő mosása maximális ismétlése: 3x. Ezután új szűrőt kell vásárolni.
- A HEPA szűrőt tanácsosnak tartjuk évenként 2x kicserélni.
- A HEPA szűrő nem mosható edénymosogató gépben.
- A HEPA szűrő tisztítása és annak esetleges cseréje elhanyagolása a porszívó meghibásodását válthatja ki!

## VII. ÖKOLÓGIA



Mérettől függően valamennyi csomagolóanyagra, komponensre és tartozékra rányomtatnak azon anyagok jelzéseit, amelyeket előállításukhoz használtak, illetve azok újrahasznosítási jelzéseit. A termékben, valamint a kísérő dokumentációban közzétett jelzések azt jelentik, hogy az elektromos vagy elektronikus termékeket nem szabad a kommunális hulladékkal együtt likvidálni. A helyes likvidálás céljából adja le azokat az arra kijelölt hulladékgyűjtő helyeken, ahol azokat ingyenesen átveszik. A termék helyes felszámolása értékes természeti forrásokat óvhat meg és segít a környezetre és az emberi egészségre kifejtett negatív hatásuk megelőzésében, amely a hulladékok helytelen felszámolása következményeként jelentkezhetne. Ez a készülék hosszú élettartamú Li-Ion akkumulátorral felszerelt.

A környezetvédelem érdekében a készülék üzemképessége után a lemerült akkumulátort megfelelő módon ki kell szerelni belőle, az erre kijelölt speciális gyűjtőhálózatok segítségével az akkumulátor és a készülék biztonságos felszámolása szükségeltetik. További részletekért forduljon a helyi önkormányzathoz vagy a legközelebbi hulladékgyűjtő helyhez.

## Az akkumulátor eltávolítása

A készülék akkumulátorait csak azok teljes kimerülését követően vegyék ki (azaz hagyják a porszívót addig bekapcsolt állapotban, amíg annak motorja le nem áll). Vegye ki a csavarokat és nyissa fel a porszívót (4. ábra).

## VIII. MŰSZAKI ADATOK

|                                    |                             |
|------------------------------------|-----------------------------|
| A készülék érintésvédelmi osztálya | III.                        |
| Akkumulátor (ETA1425/ETA2425)      | 14,4 V Li-Ion / 18 V Li-Ion |
| Tömeg cca (kg)                     | 1,0                         |
| Termék méretei (mm)                | 410 x 110 x 120             |

ETA1425: Akusztikus zajszint szintje 78 dB(A) re 1pW

ETA2425: Akusztikus zajszint szintje 80 dB(A) re 1pW

| Töltő adapter  | ETA1425         | ETA2425         |
|--|-----------------|-----------------|
| A gyártó megnevezése vagy védjegye, a cég nyilvántartási száma és címe | ETA             | ETA             |
| A modell azonosító jele  | YH-S096V1800400 | YH-S096V2200400 |
| Bemeneti feszültség  | 100-240 V (AC)  | 100-240 V (AC)  |
| Bemeneti frekvencia  | 50/60 Hz        | 50/60 Hz        |
| Kimeneti feszültség  | 18,0 V (DC)     | 22,0 V (DC)     |
| Kimeneti áramerősség   | 0,4 A           | 0,4 A           |
| Kimeneti teljesítmény  | 7,2 W           | 8,8 W           |
| Átlagos hatékonyság aktív módban                                       | 80,03 %         | 82,44 %         |
| Hatékonyság alacsony terhelésnél (10 %)                                | -               | -               |
| Energiafogyasztás terhelésmentes állapotban                            | 0,09 W          | 0,08 W          |
| A készülék környezetvédelmi osztálya                                   | II.             | II.             |

**A technikai specifikációk és modell szerinti esetleges tartozékok változtatásának jogát a gyártó fenntartja! Illusztratív képek.**

**Az olyan alkatrész cseréjét, ami során be kell avatkozni a készülék elektromos részébe, csak szakszervíz végezheti el! A gyártói utasítások be nem tartása a garanciális javítások lehetősége megszűnését vonja maga után!**

**A KÉSZÜLÉKEN, ANNAK CSOMAGOLÁSÁN VAGY ÚTMUTATÓJÁBAN TALÁLHATÓ FIGYELMEZTETÉSEK ÉS SZIMBÓLUMOK:**

*HOUSEHOLD USE ONLY – Kizárólag háztartási használatra alkalmas.*

*DO NOT IMMERSE IN WATER OR OTHER LIQUIDS – Ne merítse vízbe vagy más folyadékba.*



*TO AVOID DANGER OF SUFFOCATION, KEEP THIS PLASTIC BAG AWAY FROM BABIES AND CHILDREN. DO NOT USE THIS BAG IN CRIBS, BEDS, CARRIAGES OR PLAYPENS. THIS BAG IS NOT A TOY. – Fulladásveszély. Tartsa a PE zacskót gyermekektől elzárt helyen. A zacskó nem játékszer. Ne használja ezt a zacskót*

*bölcsőkben, kiságyakban, babakocsikban, vagy gyerek járókákban.*

Az  szimbólum FIGYELMEZTETÉST jelent.

## INSTRUKCJA OBSŁUGI

Szanowni Państwo, dziękujemy za zakup naszego produktu. Przed rozpoczęciem użytkowania, należy uważnie przeczytać wszystkie instrukcje i zachować je na przyszłość. Dotyczy to także gwarancji, dowodu zakupu oraz – jeśli to możliwe – wszystkich części oryginalnego opakowania.

## I. OSTRZEŻENIA DOTYCZĄCE BEZPIECZEŃSTWA



## POSTANOWIENIA OGÓLNE:

- Wskazówki zawarte w instrukcji obsługi należy przekazać innemu użytkownikowi urządzenia.
- Sprawdź, czy dane dotyczące napięcia podane na tabliczce odpowiadają napięciu w sieci elektrycznej. Wtyczkę przewodu zasilania należy podłączyć do prawidłowo uziemionego gniazdka!
- Z urządzenia mogą korzystać dzieci powyżej 8 roku życia, oraz osoby z ograniczonymi zdolnościami fizycznymi lub umysłowymi, a także nieposiadające wiedzy lub doświadczenia w użytkowaniu tego typu urządzeń pod warunkiem, że będą one nadzorowane lub zostaną poinstruowane na temat bezpiecznego korzystania z tego urządzenia oraz zagrożeń wiążących się z jego używaniem. Bawienie się urządzeniem jest zabronione dzieciom. Czyszczenie i konserwacja bez nadzoru dorosłych jest dzieciom zabroniona. Dzieci do lat 8 muszą trzymać się z dala od urządzenia i jego przewodu.
- Nigdy nie używaj urządzenia, jeśli ma uszkodzony adapter, jeśli nie działa prawidłowo, spadło na ziemię i uległo uszkodzeniu. W takich przypadkach zanieś urządzenie do specjalistycznego serwisu, aby sprawdzić jego bezpieczeństwo i prawidłowe działanie.
- Aby uniknąć obrażeń, nie należy wkładać rąk/palców do szczotki obrotowej.
- **Zasilacza sieciowego, akumulatora, części silnikowej nigdy nie zanurzaj do wody (ani częściowo) i chroń przed wilgocią!**
- **Przed opróżnieniem pojemnika lub konserwacją należy najpierw wyłączyć urządzenie.**
- **Produktu nie pozostawiaj włączonego bez dozoru!**
- Nie ładuj akumulatora, z którego wycieka elektrolit.
- Przy wyjmowaniu akumulatora urządzenie musi być odłączone od zasilacza ładującego.
- Akumulatora nie wolno wrzucać do ognia. Niebezpieczeństwo wybuchu!
- W celu zapewnienia bezpieczeństwa i prawidłowego funkcjonowania urządzenia, należy używać wyłącznie oryginalnych części zamiennych i akcesoriów zatwierdzonych przez producenta.
- Nigdy nie używaj urządzenia do innych celów niż te, do których jest przeznaczony oraz w sposób opisany w niniejszej instrukcji. Nigdy nie używaj urządzenia do żadnych innych celów.
- Producent nie odpowiada za szkody spowodowane przez niepoprawne używanie urządzenia i akcesoriów i nie jest odpowiedzialny za gwarancję urządzenia w przypadku nieprzestrzegania wyżej przedstawionych ostrzeżeń bezpieczeństwa. Za nieprawidłowe użytkowanie urządzenia jest między innymi uważane nieprzestrzeganie regularnej wymiany lub konserwacji wszelkich filtrów, jak opisano w rozdziale **IV.**, **V.**, **VI** jak również stosowanie nieoryginalnych filtrów, gdzie ze względu na ich własności, doszło do usterki lub uszkodzenia odkurzacza.



## UŻYWANIE URZĄDZENIA:

- Produkt przeznaczony jest do stosowania w gospodarstwach domowych i podobnych miejscach (sklepy, biura i podobne miejsca pracy, hotele, motele i inne środowiska mieszkalne, w firmach świadczących usługi noclegowe ze śniadaniem)! Nie jest przeznaczone do użytku komercyjnego!
- Podczas obsługi z odkurzaczem, należy unikać kontaktu (np. **luźne ubranie, włosy, palce, biżuteria, bransolety**, itp.) z szczotką obrotową.
- Dyszy ze szczotką obrotową nie należy pozostawiać w jednym miejscu zbyt długo! Może to spowodować uszkodzenie odkurzonej powierzchni!
- Końcówka z szczotką obrotową nie jest przeznaczona do zbierania zanieczyszczeń z dywanów z wysokim włosiem!
- **Nigdy nie należy używać odkurzacza lub dotykać zasilacza mokrymi rękami lub nogami!**
- **Nigdy nie używaj (nie włączaj) odkurzacza, gdy jest umieszczony w uchwycie i jest ładowany!**
- Podczas ładowania urządzenie musi być zasilane bezpiecznym niskim napięciem odpowiadającym oznaczeniu na urządzeniu.
- Podczas ładowania akumulatora i po użyciu, należy zawsze odkurzacz wyłączyć.
- Nie odkurzaj mokrej lub wilgotnej wykładziny, nie używaj odkurzacza na zewnątrz!
- Przy przeniknięciu wilgoci do agregatu powstaje niebezpieczeństwo jego uszkodzenia i wycofanie z eksploatacji. Ten rodzaj usterki nie jest objęty gwarancją.
- Nie odkurzać wody, cieczy lub płynów agresywnych!
- Nie odkurzaj przedmiotów ostrych np. **odłamków szkła, stłuczek**, przedmiotów gorących, palnych, wybuchowych (np. **popiołu, palących się niedopałków papierosów, benzyny, rozpuszczalników a opary aerozoli**), ale ani smarów np. **tłuszczy, olejów**, środków żrących (np. **kwasów, rozpuszczalników**). Przy odkurzaniu takich przedmiotów może dojść do uszkodzenia worka na kurz, jak i odkurzacza.
- Podczas odkurzania bardzo drobnego pyłu mogą zostać zablokowane pory mikrofiltrów. Ogranicz się przepustowość powietrza i siła ssania słabnie. Konieczne jest zatem w tym przypadku wyczyścić filtry pyłowe lub wymienić lub opróżnić pojemnik na odpad nawet, jeśli nie jest jeszcze pełny. Nie wolno używać odkurzacza do zbierania zanieczyszczeń wytwarzanych podczas prac budowlanych / po pracach budowlanych, takich jak **pył z płyt gipsowo – kartonowych, drobny piasek, cement, pył budowlany, części tynku** itp. Podczas przenikania tych zanieczyszczeń / materiałów budowlanych luzem/ sypkich materiałów budowlanych do agregatu, istnieje ryzyko uszkodzenia i zakończenie użytkowania. Tego rodzaju usterki nie są objęte naprawą gwarancyjną.

## AKCESORIA I MONTAŻ URZĄDZENIA:

- Uchwyt, odkurzacz i akcesoria należy zainstalować z dala od łatwopalnych przedmiotów (takich jak **zasłony, draperie, drewno, itp.**), źródeł ciepła (np. **piec, kuchenka itp.**) i mokrych powierzchni (np. **zlewozmywaków, umywalk** itp.).

## ZASILACZ:

- Jeśli adapter tego urządzenia jest uszkodzony, musi zostać wymieniony przez producenta, jego serwisanta lub podobnie wykwalifikowaną osobę, aby uniknąć niebezpiecznej sytuacji.
- **OSTRZEŻENIE:** Aby naładować akumulator, należy używać tylko zasilacza sieciowego dostarczonego z tym urządzeniem.
- Zasilacza należy używać tylko w pomieszczeniu.
- Zasilacz sieciowy dostarczany wraz z urządzeniem jest przeznaczony tylko do tego urządzenia, nie należy go używać do innych celów.
- Dopilnuj, aby kabel zasilający nie został uszkodzony przez ostre lub gorące przedmioty i ogień. Nie powinien być zanurzany w wodzie lub załamywać się na ostrych krawędziach.

**Aby odkurzacz pracował bez usterki należy koniecznie używać testowanych mikrofiltrów zalecanych przez producenta.**

## II. WYPOSAŻENIE I AKCESORIA ODKURZYCZY (rys. 1)

### A – odkurzacz

- A1 – przycisk **ON/OFF**
- A2 – przełącznik mocy ssania
- A3 – sygnalizacja świetlna pracy i ładowanie
- A4 – przycisk zablokowania zbiornika
- A5 – uchwyt

### B – zbiornik na kurz

- B1 – filtr HEPA
- B2 – separator

### C – akcesoria

- C1 – nasadka szczelinowa
- C2 – szczotka
- C3 – turbo szczotka
- C4 – wyjmowana szczotka
- C5 – blokada szczotki

### D – baza ładująca

- D1 – zasilacz
- D2 – otwór do przymocowania na ścianie
- D3 – złącze ładowania
- D4 – miejsce na małe akcesoria (nasadka szczelinowa, szczotka)

### E – śruby

### F – kołki

## III. PRZYGOTOWANIE ODKURZACZA

Usuń materiał pakowy, wyjmij odkurzacz i akcesoria. Z urządzenia usuń wszystkie folie adhezyjne, naklejki lub papier.

### MONTAŻ ODKURZACZE

Podczas montażu odkurzacza postępuj wg rysunku 1. W zależności od użycia wybierz odpowiednie akcesoria (**C1, C2, C3**) lub użyj odkurzacza bez akcesoriów **C** (rys. 5).

### ŁADOWANIE AKUMULATORA

**Przed ładowaniem wyłącz odkurzacz!** Według rys. 3 umieść odkurzacz na bazie ładującej i podłącz adapter do prądu elektrycznego. **Potem standardowy czas ładowania wynosi ok. 5 godzin.** Stan i przebieg ładowania są wskazywane na sygnalizacji świetlnej **A3**.

W pełni naładowany akumulator zapewnia pracę na około **25/30 minut (ETA1425/ETA2425)**.

#### Sygnalizacja świetlna pracy i ładowanie (A3)

|                     |   |
|---------------------|---|
| Miga na czerwono    | Akumulator się ładuje.                      |
| Trwale świeci biały | Akumulator naładowany / sygnalizacja pracy. |

**Ostrzeżenie**

- Odkurzacz naładuj jak tylko moc ssania słabnie.
- Po skończeniu ciężkiej pracy lub w gorącym środowisku akumulator może być zbyt gorący do ładowania. Przed ładowaniem akumulator musi ostygnąć.
- W przypadku codziennego użytkowania nie należy odłączać adaptera od gniazda. W ten sposób urządzenie będzie zawsze w pełni naładowane. Przeładowanie akumulatora jest uniemożliwione. Jeśli jesteś nieobecny przez dłuższy czas (więcej niż jeden dzień), wyciągnij adapter z gniazda, aby zoptymalizować żywotność akumulatora.

**MOCOWANIE BAZY ŁADUJĄCEJ NA ŚCIANIE**

Aby zamocować bazę **D** na ścianie, użyj otworów **D2** w tylnej części. Za pomocą dołączonego lub innego odpowiedniego materiału mocującego przymocuj bazę **D** na ścianę.

**Ostrzeżenie**

- Zadbaj, aby gniazdko elektryczne było wystarczająco blisko przymocowanej bazy.
- **Zwróć uwagę, aby w miejscu zamocowania bazy do ściany nie były umieszczone pod tynkiem instalacje elektryczne, telefoniczne, wodociągowe itp.**

**IV. ZASTOSOWANIE ODKURZACZA**

Przed użyciem odkurzacz należy naładować wystarczająco.

**STEROWANIE**

**Przycisk ON/OFF (A1)** - włączenie/wyłączenie odkurzacza

**Przełącznik mocy ssania (A2)**

pierwsze naciśnięcie - wysoka moc ssania  
drugie naciśnięcie - niska moc ssania

**V. WYJĘCIE POJEMNIKA NA KURZ I FILTRU****WYJĘCIE POJEMNIKA NA KURZ**

Przy wyjęciu pojemnika na kurz **B** postępuj wg rys. 1. Odkurzone zabrudzenia usuń z odpadami z gospodarstwa domowego. Pusty i wyczyszczony pojemnik włożyć powrotem do odkurzacza.

**WYMIANA FILTRU HEPA**

Podczas wyjmowania filtra HEPA postępować jak pokazano na rysunku 1. Włóż nowy / oczyszczony filtr HEPA z powrotem do odkurzacza.

**VI. CZYSZCZENIE I KONSERWACJA****Ostrzeżenie**

- Maksymalny efekt ssania zawsze będzie osiągnięty za pomocą czystego filtra HEPA i pustego pojemnika na kurz.
- Po każdym opróżnieniu pojemnika na kurz zalecamy wyczyścić filtr HEPA.
- Przy odkurzaniu bardzo drobnego kurzu pory filtra HEPA mogą się zatkać. Zmniejsza się przepływ powietrza i maleje ssanie. Dlatego w takim przypadku filtr HEPA powinien być czyszczony, nawet jeśli pojemnik nie jest pełny.

Oczyść powierzchnię odkurzacza i bazy ładującej miękką, wilgotną ściereczką, nie używaj ostrych i agresywnych detergentów!

### Akcesoria

Po każdym odkurzeniu skontroluj wizualnie, czy na szczotkach lub zbierakach nie przychwyciły się nieczystości. Jeżeli tak należy je usunąć.

### Turbo szczotka

Usunąć zanieczyszczenia (zwłaszcza włosy, sierść zwierząt itp.), które pozostały na szczotce. Aby ułatwić czyszczenie, wyjąć szczotkę (rys. 2).

### Pojemnik na kurz

Powierzchnię i wewnątrz pojemnika **B** czyścić miękką, wilgotną ściereczką. Separator **B2** wypłukać pod bieżącą wodą. Przed ponownym użyciem pozostawić do dokładnego wyschnięcia.

#### Ostrzeżenie

**Nigdy nie płukać pojemnika B pod bieżącą wodą i nie zanurzać go w wodzie.**  
**W dyszy C3 znajdują się części elektroniczne do napędu szczotki i mogą zostać uszkodzone.**

### Filtr HEPA

HEPA filtr wylotowy **B1** delikatnie wyklep lub przedmuchać. Jeśli zanieczyszczenie jest silne filtr HEPA można spłukać pod bieżącą letnią wodą. Następnie pozostaw do całkowitego wyschnięcia.

#### Ostrzeżenie

- **Jeśli zdecydujesz się filtr HEPA przemyć wodą, zmniejszą jego możliwości filtrowania.** Maksymalna liczba umycia filtra wynosi trzy. Następnie konieczne jest kupić nowy.
- Filtr HEPA powinien zostać wymieniany 2 razy w roku.
- Filtr HEPA nie jest przeznaczony do mycia w zmywarce.
- Zaniedbanie czyszczenia filtra HEPA ewentualnie jego wymiany może doprowadzić do awarii odkurzacza!

## VII. EKOLOGIA



Jeżeli tylko pozwoliły na to rozmiary, na wszystkich elementach wydrukowano znaki materiałów zastosowanych do produkcji opakowań, komponentów i wyposażenia, jak również ich przetwarzania wtórnego. Symbole umieszczone na produktach lub w załączonej dokumentacji oznaczają, że zastosowanych elementów elektrycznych lub elektronicznych nie można poddawać utylizacji wraz z odpadem komunalnym. Produkt należy odnieść do specjalnych punktów zbiorczych, w których będą przyjęte bez opłaty. Dzięki poprawnej utylizacji pomogą Państwo zachować cenne źródła i pomogą w profilaktyce ewentualnych negatywnych wpływów na środowisko naturalne i zdrowie ludzkie. Niewłaściwy sposób utylizacji urządzenia może podlegać karze – zgodnie z przepisami krajowymi i międzynarodowymi. Urządzenie jest wyposażone w akumulator Li-Ion o długiej żywotności. Aby chronić środowisko jest wymagane po zakończeniu działania urządzenia wyładowany akumulator zdemontować i w odpowiedni sposób, poprzez specjalną sieć punktów zbiorczych, akumulator i urządzenie bezpiecznie zlikwidować. W celu uzyskania innych szczegółowych informacji dotyczących utylizacji należy zwrócić się do najbliższego urzędu lub punktu zbiorczego.

## Wyjęcie akumulatora

Wymij akumulatory z urządzenia po całkowitym rozładowaniu (tzn. pozostaw odkurzacz pracować tak długo, aż silnik się zatrzyma). Odkręć śruby i otwórz odkurzacz (rysunek 4).

## VIII. DANE TECHNICZNE

|                              |                             |
|------------------------------|-----------------------------|
| Klasa izolacyjna odkurzacz   | III.                        |
| Akumulator (ETA1425/ETA2425) | 14,4 V Li-Ion / 18 V Li-Ion |
| Masa (kg) ok                 | 1,0                         |
| Wymiary produktu (mm)        | 410 x 110 x 120             |

ETA1425: Poziom hałasu 78 dB(A) re 1pW

ETA2425: Poziom hałasu 80 dB(A) re 1pW

| Adapter zasilania  | ETA1425         | ETA2425         |
|--|-----------------|-----------------|
| Nazwa producenta lub znak towarowy, handlowy numer rejestracyjny i adres | ETA             | ETA             |
| Znak identyfikacyjny modelu  | YH-S096V1800400 | YH-S096V2200400 |
| Napięcie wejściowe   | 100-240 V (AC)  | 100-240 V (AC)  |
| Częstotliwość wejściowa  | 50/60 Hz        | 50/60 Hz        |
| Napięcie wyjściowe   | 18,0 V (DC)     | 22,0 V (DC)     |
| Prąd wyjściowy   | 0,4 A           | 0,4 A           |
| Moc wyjściowa  | 7,2 W           | 8,8 W           |
| Sprawność średnia w trybie aktywnym                                      | 80,03 %         | 82,44 %         |
| Sprawność przy niskim obciążeniu (10 %)                                  | -               | -               |
| Zużycie energii w stanie bez obciążenia                                  | 0,09 W          | 0,08 W          |
| Urządzenie klasy ochrony   | II.             | II.             |

**Zmiana specyfikacji technicznych i akcesoriów w zależności od modelu produktu jest zastrzeżona przez producenta.**

**Wymiana elementów, które wymagają ingerencji do elektrycznej części urządzenia może wykonać wyłącznie specjalistyczny serwis! Nieprzestrzeganie wskazówek producenta powoduje utratę prawa do napraw gwarancyjnych!**

## OSTRZEŻENIA I SYMBOLE UŻYTE NA URZĄDZENIACH, OPAKOWANIACH LUB W INSTRUKCJI:

*HOUSEHOLD USE ONLY – Tylko do zastosowania w gospodarstwie domowym. DO NOT IMMERSE IN WATER OR OTHER LIQUIDS – Nie zanurzać do wody lub innych cieczy.*

*TO AVOID DANGER OF SUFFOCATION, KEEP THIS PLASTIC BAG AWAY FROM BABIES AND CHILDREN. DO NOT USE THIS BAG IN CRIBS, BEDS, CARRIAGES OR PLAYPENS. THIS BAG IS NOT A TOY. – Niebezpieczeństwo uduszenia. Tego worka nie należy używać w kołyskach, łóżeczkach, wózkach lub kojcach dziecięcych.*

*Torebkę z PE położyć w miejscu będącym poza zasięgiem dzieci. Torebka nie służy do zabawy!*



Symbol  oznacza OSTRZEŻENIE.

## BEDIENUNGSANLEITUNG

Sehr geehrter Kunde, wir danken Ihnen für den Kauf unseres Produktes. Bitte lesen Sie vor Inbetriebnahme dieses Geräts sehr aufmerksam die Bedienungsanleitung und bewahren Sie diese Anleitung gemeinsam mit dem Garantieschein, dem Kassenbeleg und nach Möglichkeit auch mit der Verpackung und dem inneren Inhalt der Verpackung gut auf.

## I. SICHERHEITSHINWEISE



## ALLGEMEINE BESTIMMUNGEN:

- Betrachten Sie die Hinweise in dieser Bedienungsanleitung als Bestandteil des Geräts und leiten Sie diese an jeden Benutzer des Gerätes weiter.
- Kontrollieren Sie, ob die Angabe auf dem Typenschild der Spannung Ihrer Steckdose entspricht. Der Stecker des Adapters darf nur an eine elektrische Steckdose angeschlossen werden, die den entsprechenden Normen entspricht.
- Dieses Gerät kann von Kindern ab dem Alter von 8 Jahren und von Menschen mit verminderten körperlichen, sensorischen oder geistigen Fähigkeiten oder mit Mangel an Erfahrung und Wissen bedient werden, sofern sie während der Gerätebenutzung beaufsichtigt werden oder unterwiesen wurden, wie das Gerät in einer sicheren Weise zu nutzen ist und wenn sie die möglichen Gefahren verstehen. Kinder dürfen nicht mit dem Gerät spielen. Die Reinigung und Wartung des Gerätes darf von unbeaufsichtigten Kindern unter 8 Jahren nicht durchgeführt werden. Kinder unter 8 Jahren müssen von dem Gerät und seiner Anschlussleitung ferngehalten werden.
- Verwenden Sie das Gerät niemals, wenn es einen beschädigten Adapter hat, wenn es nicht richtig arbeitet, wenn es auf den Boden gefallen ist und beschädigt ist. In solchen Fällen bringen Sie das Gerät in eine autorisierte Servicewerkstatt, um dort seine Sicherheit und die ordnungsgemäße Funktion überprüfen zu lassen.
- Um Verletzungen zu vermeiden, legen Sie Ihre Hände/Finger nicht in die rotierende Bürste.
- **Tauchen Sie den Netzteil, Akku und Motorteil des Staubsaugers niemals (auch nur teilweise) in Wasser und schützen Sie ihn vor Feuchtigkeit!**
- **Schalten Sie das Gerät immer aus, bevor Sie den Behälter leeren oder warten.**
- **Staubsauger nicht unbeaufsichtigt laufen lassen!**
- Beim Laden des Akkus ist das Netzteil warm, was normal ist.
- Laden Sie den Akku mit austretenden Elektrolyten nicht auf.
- Austreten des Elektrolyten aus dem Akku wird durch Überlastung des Staubsaugers oder durch Verwendung des Staubsaugers bei extrem hohen Temperaturen verursacht. Wenn Sie mit Elektrolyten verschmutzt werden, waschen Sie den betroffenen Bereich mit Wasser und Seife und spülen Sie ihn mit Zitronensaft und Essig ab. Beim Augenkontakt spülen Sie das betroffene Auge einige Minuten lang mit sauberem Wasser aus und suchen Sie sofort einen Arzt auf.

- Beim Entfernen des Akkus muss das Gerät vom Ladeadapter getrennt werden.
- Verbinden Sie nicht die Kontakte des Akkus oder Netzteils! Wenn Sie den Akkustaubsauger nicht benutzen, halten Sie ihn fern von Metallgegenständen, wie z.B. Büroklammern, Münzen, Schlüsseln, Nägeln, Schrauben und weitere, kleine Metallgegenstände, die eine Kurzschließung der Ladekontakte des Akkus verursachen könnten. Eine gegenseitige Kurzschließung der Ladekontakte des Akkus kann Verbrennungen bzw. einen Brand verursachen.
- Werfen Sie den Akkustaubsauger nicht ins Feuer. Es droht Explosionsgefahr!
- Während des normalen Betriebes wird der Akku nicht herausgenommen. Entfernen Sie die Akkus nur, wenn das Gerät entsorgt werden soll (siehe Abschn. **VIII. UMWELTSCHUTZ**).
- Um die Sicherheit und den ordnungsgemäßen Betrieb zu gewährleisten, verwenden Sie nur Original-Ersatzteile und das vom Hersteller zugelassene Zubehör.
- Verwenden Sie dieses Gerät einschließlich Zubehör nur zu dem Zweck, für den er laut Gebrauchsanleitung bestimmt ist. Verwenden Sie das Gerät niemals zu anderen Zwecken.
- Eventuelle fremdsprachigen Texte und Bilder auf der Verpackung oder dem Produkt sind am Ende dieser Sprachversion übersetzt und erklärt.
- Der Hersteller haftet nicht für durch eine unsachgemäße Nutzung des Gerätes und des Zubehörs verursachte Schäden und gewährt keine Garantie bei Nichteinhaltung der oben aufgeführten Sicherheitshinweise. Unter unsachgemäßen Gebrauch des Gerätes versteht man unter anderem auch den unregelmäßigen Austausch oder Wartung aller Filter, wie in Kapiteln **IV.**, **V.**, **VI.** beschrieben, sowie die Verwendung von nicht originalen Filtern, infolge dessen Eigenschaften es zur Störung oder Beschädigung des Akkustaubsaugers gekommen ist.

### **VERWENDUNG DES GERÄTS:**

- Das Gerät ist nur für die Verwendung in Haushalten und für ähnliche Zwecke bestimmt (Geschäfte, Büros und ähnliche Arbeitsplätze, in Hotels, Motels und anderen Unterbringungseinrichtungen mit Frühstück!) Es ist nicht für die gewerbliche Nutzung bestimmt!
- Vermeiden Sie beim Umgang mit dem Staubsauger den Kontakt (z. B. **lose Kleidung, Haare, Finger, Schmuck, Armbänder** usw.) mit einer rotierenden Bürste.
- Lassen Sie die rotierende Bürstendüse nicht zu lange an einer Stelle eingeschaltet! Dies könnte die saugende Oberfläche beschädigen!
- Die Düse mit rotierender Bürste ist nicht dafür ausgelegt, Schmutz von hochflorigen Teppichen aufzunehmen!
- **Verwenden Sie niemals den Staubsauger und halten Sie den Adapter niemals mit nassen Händen oder Füßen!**
- **Verwenden Sie das Gerät niemals (schalten Sie es nicht ein), wenn es auf der Ladestation steht und aufgeladen wird!**
- **Saugen Sie niemals ohne ordnungsgemäß installiertes Filtersystem und Mikrofilter.**
- Schalten Sie den Staubsauger immer beim Aufladen des Akkus und nach Gebrauch aus.
- Nehmen Sie das Laden des Akkus bei üblicher Zimmertemperatur vor. Setzen Sie den Akkustaubsauger keiner höheren Temperaturen als 50 °C aus. Sie verhindern somit eine Beschädigung des Akkus.
- Während des Ladevorgangs darf das Gerät nur mit einer sicheren Niederspannung versorgt werden, die der Kennzeichnung auf dem Gerät entspricht.
- Wenn die Lüftungsschlitze / Bauteile (z. B. Zubehör) verstopft sind, schalten Sie den Staubsauger aus und beseitigen Sie die Ursache der Verstopfung vollständig.
- Saugen Sie keine nassen oder feuchten Bodenbeläge, benutzen Sie den Staubsauger nicht im Außenbereich! Beim Eindringen von Feuchtigkeit in den Akkustaubsauger besteht die Gefahr einer Beschädigung und Außerbetriebsetzung. In diesem Fall kann keine Garantiereparatur gewährt werden.
- Saugen Sie kein Wasser, keine Flüssigkeiten oder aggressiven Flüssigkeiten auf!

- Keine scharfen (z. B. **Glas, Scherben**), heißen, brennbaren, explosiven (z. B. **Asche, brennende Zigarettenstummel, Benzin, Lösungsmittel und Aerosoldämpfe**) Stoffe, keine Schmiermittel (z. B. **Fette, Öle**), keine ätzenden Mittel (z. B. **Säure, Lösungsmittel**) aufsaugen. Dies führt zu Schäden an den Filtern und am Akkustaubsauger.
- Beim Saugen von sehr feinem Staub werden die Poren des Filtersystems schneller verstopft. Dadurch verringert sich der Luftstrom und die Saugkraft lässt nach. In diesem Fall sind die Filter zu reinigen, auch wenn der Behälter noch nicht vollständig gefüllt ist. Verwenden Sie das Gerät nicht zum Absaugen von Partikeln, die während oder nach Bauarbeiten erzeugt wurden, z. B. **Gipskartonstaub, feiner Sand, Zement, Baustaub, Putzteile** usw. Beim Eindringen dieser Stoffe in den Staubsauger kann es zur Beschädigung und Außerbetriebsetzung des Gerätes kommen. In diesem Fall kann keine Garantiereparatur gewährt werden.
- **Das Gerät darf nicht in feuchter, nasser Umgebung und nicht in der Umgebung mit dem Risiko eines Feuers oder einer Explosion eingesetzt werden** (Bereiche, in denen Chemikalien, Kraftstoffe, Öle, Gase, Farben und andere brennbaren oder flüchtigen Substanzen gelagert sind).
- **WARNUNG:** Bei unsachgemäßem Gebrauch des Geräts besteht Verletzungsgefahr. Benutzen Sie das Gerät für keinen anderen Zweck als in dieser Bedienungsanleitung beschrieben.

#### ZUBEHÖR UND ZUSAMMENBAU DES GERÄTES:

- **Düsen oder Zubehör des Akkustaubsaugers von Augen und Ohren fernhalten und in keine Körperöffnungen einlegen!**
- Installieren bzw. bewahren Sie die Ladestation, den Staubsauger und das Zubehör in ausreichender Entfernung von brennbaren Gegenständen (z.B. **Gardinen, Vorhängen, Holz** usw.), Wärmequellen (z.B. **Ofen, Küchenherd** usw.) sowie feuchten Oberflächen (z.B. **Spülbecken, Waschbecken** usw.) auf.

#### NETZTEIL:

- Wenn der Adapter dieses Gerätes beschädigt ist, muss er durch den Hersteller, dessen Servicetechniker oder einer ähnlich qualifizierten Person repariert werden, damit dadurch das Entstehen einer gefährlichen Situation verhindert werden kann.
- **HINWEIS** Verwenden Sie zum Laden des Akkus nur das mit diesem Gerät gelieferte Netzteil.
- Verwenden Sie das Netzteil nur in Innenräumen.
- Das mit dem Gerät gelieferte Netzteil ist nur für dieses Gerät vorgesehen, verwenden Sie es nicht für andere Zwecke.
- Die Anschlussleitung des Adapters darf nicht durch scharfe oder heiße Gegenstände, offenes Feuer beschädigt sein. Sie darf nicht in Wasser getaucht und auch nicht über scharfe Kanten gebogen werden.
- Bei der Notwendigkeit der Verwendung einer Verlängerungsleitung ist es nötig, dass sie nicht beschädigt ist und gültigen Normen entspricht.
- Kontrollieren Sie regelmäßig den Zustand der Anschlussleitung des Adapters.

ORIGINAL

*eta*  
VÝROBCE

**Für einen störungsfreien Betrieb des Akkustaubsaugers ist es notwendig, die vom Hersteller empfohlenen Filter zu verwenden.**



## II. AUSSTATTUNG UND ZUBEHÖR DES STAUBSAUGERS (Abb. 1)

### A – Staubsauger

- A1 – Schaltertaste **EIN/AUS**
- A2 – Umschalter der Saugleistung
- A3 – Kontrollleuchte für Betrieb und Ladevorgang
- A4 – Taste für Verriegelung des Behälters
- A5 – Griff

### B – Staubbehälter

- B1 – HEPA-Filter
- B2 – Abscheider

### C – Zubehör

- C1 – Fugendüse
- C2 – Bürste
- C3 – Turbobürste
- C4 – Ausnehmbare Bürste
- C5 – Verriegelung der Bürste

### D – Ladestation

- D1 – Adapter
- D2 – Öffnung zur Befestigung an der Wand
- D3 – Ladestecker
- D4 – Raum für kleines Zubehör (Schlitzendüse, Bürste)

### E – Schrauben

### F – Dübel

## III. VORBEREITUNG DES STAUBSAUGERS

Entfernen Sie sämtliches Verpackungsmaterial, nehmen Sie den Staubsauger und das Zubehör heraus. Entfernen Sie vom Staubsauger alle eventuellen Klebefolien, Aufkleber oder Papier.

### ZUSAMMENBAU DES STAUBSAUGERS

Gehen Sie beim Zusammenbau des Staubsaugers gemäß Abb. 1 vor. Wählen Sie das entsprechende Zubehör (**C1**, **C2**, **C3**) oder verwenden Sie den Staubsauger ohne Zubehör **C** (Abb. 5), je nach Anwendung. Zum Zerlegen gehen Sie in umgekehrter Reihenfolge vor und entriegeln Sie die Verriegelungselemente.

### LADEN DES AKKUS

**Schalten Sie den Staubsauger vor dem Laden aus!** Gemäß Abb. 3 setzen Sie den Akkustaubsauger auf die Ladestation und schließen Sie den Adapter am Stromnetz an. **Die standardmäßige Ladezeit beträgt ca. 5 Uhr.** Der Ladezustand und der Fortschritt werden auf der **A3** Kontrollleuchte angezeigt. Ein voll aufgeladener Akku bietet eine **Betriebszeit von ca. 25/30 Min (ETA1425/ETA2425).**

#### Der Akku wird aufgeladen.

|                   |  |
|-------------------|--|
| Blinken rot       | Der Akku wird aufgeladen.                              |
| Dauerleuchte weiß | Der Akku ist aufgeladen / Signalisierung des Betriebs. |

#### Hinweis

- Laden Sie den Staubsauger sobald die Saugleistung abnimmt.
- Nach aufwendigen Reinigungsarbeiten oder in heißer Umgebung kann der Akku für das Aufladen zu heiß sein. Lassen Sie den Akku vor dem Laden auskühlen.
- Ziehen Sie im Fall des täglichen Gebrauchs das Ladekabel nicht aus der Steckdose. Somit ist der Akkustaubsauger immer vollgeladen. Ein Überladen des Akkus ist nicht möglich. Ziehen Sie, wenn Sie längere Zeit (mehrere Tage) nicht anwesend sein sollten, das Ladekabel aus der Steckdose.

## BEFESTIGEN DER LADESTATION AN DER WAND

Der Befestigung der Ladestation **D** an der Wand dienen die Löcher **D2** an der Rückseite. Befestigen Sie die Ladestation **D** mit den beiliegenden oder anderen geeigneten Befestigungselementen an der Wand.

### Hinweis

- Stellen Sie sicher, dass die el. Steckdose sich nahe genug an der befestigten Ladestation befindet.
- **Stellen Sie sicher, dass sich in der Stelle der Verankerung der Ladestation an der Wand unter dem Putz keine Elektro-, Telefon-, Sanitärinstallation usw. befindet.**

## IV. GEBRAUCH DES STAUBSAUGERS

Lassen Sie den Staubsauger vor der Benutzung ausreichend lange laden.

### BEDIENUNG

**Taste EIN/AUS (A1)** - Ein-/Ausschalten des Staubsaugers

### Umschalter der Saugleistung (A2)

erste Betätigung - hohe Saugleistung  
zweite Betätigung - geringe Saugleistung

## V. STAUBBEHÄLTER UND FILTER ENTNEHMEN

### STAUBBEHÄLTER ENTNEHMEN

Gehen Sie beim Entnehmen des Staubbehälters gemäß Abb. 1 vor. Entsorgen Sie den angesaugten Schmutz mit gewöhnlichem Hausmüll. Stellen Sie den leeren und sauberen Behälter in umgekehrter Reihenfolge wieder in den Staubsauger.

### WECHSEL DES HEPA-FILTERS

Gehen Sie beim Entnehmen des HEPA-Filters gemäß Abb. 1 vor. Legen Sie in umgekehrter Reihenfolge einen neuen/gereinigten HEPA-Filter in den Staubsauger ein.

## VI. REINIGUNG UND PFLEGE

### Hinweis

- Die maximale Saugwirkung wird immer mit einem sauberen HEPA-Filter und einem leeren Staubbehälter erreicht.
- Es wird empfohlen, den HEPA-Filter nach jedem Entleeren des Staubbehälters zu reinigen.
- Beim Saugen von sehr feinem Staub werden die Poren des HEPA-Filters schneller verstopft. Dadurch verringert sich der Luftstrom und die Saugkraft lässt nach. In diesem Fall ist das HEPA-Filter zu reinigen, auch wenn der Behälter noch nicht vollständig gefüllt ist.

Behandeln Sie die Oberfläche des Staubsaugers und der Ladestation mit einem weichen feuchten Tuch, verwenden Sie kein Scheuerpulver und aggressive Reinigungsmittel! Lagern Sie das Gerät ordnungsgemäß an einem trockenen, staubfreien Ort, außerhalb der Reichweite von Kindern und unbefugten Personen.

## Zubehör

Prüfen Sie die Bürsten oder Sammler nach jedem Staubsaugen visuell auf Schmutz und entfernen Sie sie.

## Turbobürste

Entfernen Sie Schmutz (insbesondere Haare, Tierhaare usw.), der sich auf der Bürste festgesetzt hat. Sie können die Bürste zur leichteren Reinigung entfernen (Abb. 2).

## Staubbehälter

Wischen Sie die Oberfläche sowie das Behälterinnere **B** mit einem feuchten Tuch ab. Spülen Sie den Abscheider **B2** unter fließendem Wasser ab. Lassen Sie anschließend alle Teile vor nächster Benutzung gründlich trocknen.

### Hinweis

**Spülen Sie den Behälter B niemals unter fließendem Wasser oder tauchen Sie es in Wasser. Es enthält elektronische Teile zum Antreiben der Bürste in Düse C3 und kann diese beschädigen.**

## HEPA-Filter

Klopfen oder blasen Sie den HEPA-Filter **B1** sanft aus (es wird empfohlen, diese Aktion außerhalb des Wohnbereichs durchzuführen). Bei starker Verschmutzung können Sie den HEPA-Filter mit lauwarmem Wasser abspülen. Lassen Sie ihn anschließend gründlich trocknen.

### Hinweis

- Um den HEPA-Filter zu reinigen, verwenden Sie keine aggressiven Reinigungsmittel, Waschmittel oder heißes Wasser.
- Wir empfehlen den Filter trocken zu reinigen, damit die HEPA-Filtrationsparameter erhalten bleiben.
- **Falls Sie sich entscheiden, den HEPA-Filter mit Wasser zu spülen, wird seine Filtrationsfähigkeit reduziert.** Der Filter darf maximal 3 Mal gewaschen werden. Dann ist es notwendig, einen neuen Filter zu kaufen.
- Es wird empfohlen, den HEPA-Filter 2 Mal pro Jahr zu wechseln.
- HEPA-Filter ist nicht zur Reinigung im Geschirrspüler vorgesehen.
- Vernachlässigung der Reinigung und des eventuellen Austauschs des HEPA-Filters kann zur Störung des Staubsaugers führen!
- Beachten Sie, dass die Kontaktflächen und Dichtungselemente sauber und funktionsfähig sind.

## VII. UMWELTSCHUTZ



Sofern es die Maße zuließen, sind alle Teile des Gerätes, die Verpackung, Komponenten und das Zubehör mit dem Verwendeten Material sowie auch deren Recycling gekennzeichnet. Die am Produkt oder in der Begleitdokumentation aufgeführten Symbole bedeuten, dass die verwendeten elektrischen oder elektronischen Produkte nicht zusammen mit kommunalem Abfall entsorgt werden. Um das Produkt ordnungsgemäß zu entsorgen, bringen Sie es in eine vorgesehene kommunale Sammelstelle, wo es kostenlos empfangen wird.

Die korrekte Entsorgung dieses Produktes wird dazu beitragen, wertvolle Naturressourcen zu sparen und mögliche negative Auswirkungen auf die Umwelt und die menschliche Gesundheit zu vermeiden, die sonst durch unsachgemäße Entsorgung verursacht werden könnten. Bei einer unsachgemäßen Entsorgung dieser Art von Abfall können gemäß den nationalen Vorschriften Geldstrafen verhängt werden. Dieses Gerät ist mit einem langlebigen Li-Ion-Akku ausgestattet. Zum Schutz der Umwelt ist es erforderlich, den entladenen Akku nach seiner Lebensdauer aus dem Gerät zu entfernen und den Akku und das Gerät über spezielle Sammelstellen sicher zu entsorgen. Fordern Sie weitere Einzelheiten von Ihrer örtlichen Behörde bzw. von der nächstliegenden Wertstoffsammelstelle an.

### Akku entnehmen

Entfernen Sie die Akkus erst aus dem Gerät, nachdem sie vollständig entladen wurden (d.h. lassen Sie den Staubsauger laufen, bis der Motor stoppt). Entfernen Sie die Schrauben und öffnen Sie den Staubsauger. Trennen Sie den Akku und entfernen Sie ihn (Abb. 4).

## VIII. TECHNISCHE DATEN

|                                  |                             |
|----------------------------------|-----------------------------|
| Gerät der Schutzklasse           | III.                        |
| Akkumulator (ETA1425/ETA2425)    | 14,4 V Li-Ion / 18 V Li-Ion |
| Gewicht (kg) ca.                 | cca 1,0                     |
| Abmessungen ca. (L x V x H) (mm) | 410 x 110 x 120             |

ETA1425: Der deklarierte Schalleistungspegel beträgt 78 dB(A) re 1pW

ETA2425: Der deklarierte Schalleistungspegel beträgt 80 dB(A) re 1pW

| Netzteil   | ETA1425         | ETA2425         |
|--|-----------------|-----------------|
| Name des Herstellers oder Schutzmarke, Handelsregisternummer und Adresse | ETA             | ETA             |
| Identifikationsmarke des Modells   | YH-S096V1800400 | YH-S096V2200400 |
| Eingangsspannung   | 100-240 V (AC)  | 100-240 V (AC)  |
| Eingangsfrequenz   | 50/60 Hz        | 50/60 Hz        |
| Ausgangsspannung   | 18,0 V (DC)     | 22,0 V (DC)     |
| Ausgangsstrom  | 0,4 A           | 0,4 A           |
| Ausgangsleistung   | 7,2 W           | 8,8 W           |
| Durchschnittliche Wirksamkeit im aktiven Modus                           | 80,03 %         | 82,44 %         |
| Wirksamkeit bei niedriger Belastung (10 %)                               | -               | -               |
| Energieverbrauch im Zustand ohne Last                                    | 0,09 W          | 0,08 W          |
| Gerät Schutzklasse   | II.             | II.             |

Die Änderung der technischen Spezifikation und des Inhalts des eventuellen Zubehörs nach Modell des Produktes durch den Hersteller vorbehalten.

Jeglicher Austausch von Teilen, der Eingriffe in die Elektroteile des Gerätes mit sich bringt, muss von einer Fachwerkstatt durchgeführt werden! Ein Verstoß gegen diese Anweisungen des Herstellers zieht den Verlust der Garantie nach sich!

**WARnzeichen und Symbole, die auf Gerät, Verpackungen oder in der Bedienungsanleitung verwendet werden:**

*HOUSEHOLD USE ONLY – Nur für den Hausgebrauch bestimmt. DO NOT IMMERSE IN WATER OR OTHER LIQUIDS – Nicht ins Wasser oder andere Flüssigkeiten tauchen.*



*TO AVOID DANGER OF SUFFOCATION, KEEP THIS PLASTIC BAG AWAY FROM BABIES AND CHILDREN. DO NOT USE THIS BAG IN CRIBS, BEDS, CARRIAGES OR PLAYPENS. THIS BAG IS NOT A TOY. – Erstickungsgefahr. Verwenden Sie diesen Beutel*

*nicht in Wiegen, Kinderbetten, Kinderwagen oder Kindergittern. Halten Sie den PE-Beutel von Kindern fern. Der Beutel ist kein Spielzeug.*

Symbol  bedeutet VORSICHT.

Hersteller/ Inverkehrbringer: ETA a.s., Křižíkova 148/34, Karlín, 186 00 Praha 8 CZECH REPUBLIK.

Service: Omega electric GmbH, Servicezentrale, Industriering 2, D- 04626 Schmölln.  
Bei Fragen zu Reparaturen und Bestellung von Ersatzteilen wenden Sie sich bitte an unsere deutsche Servicezentrale:

Tel.: 034491/58860, Fax: 034491/5886189 Email: [info@omega-hausgeraete.de](mailto:info@omega-hausgeraete.de)





**ZÁRUČNÍ PODMÍNKY**

Na výrobek uvedený v tomto záručním listu je poskytována záruka po dobu dvacet čtyři měsíců od data prodeje spotřebiteli.

Záruka se vztahuje na poruchy a závady, které v průběhu záruční doby vznikly chybou výroby nebo vadou použitých materiálů.

Výrobek je možno reklamovat u prodejce, který výrobek prodal spotřebiteli nebo v autorizovaném servisu.

Při reklamaci je nutné předložit: reklamovaný výrobek, originální nákupní doklad, ve kterém je zřetelně uveden typ výrobku a jeho datum prodeje spotřebiteli, případně tento řádně vyplněný záruční list. Záruka platí pouze tehdy, je-li výrobek používán podle návodu k obsluze a připojen na správné síťové napětí.

**Spotřebitel ztrácí nárok na záruční opravu nebo bezplatný servis v případě:**

- zásahu do přístroje neoprávněnou osobou.
- nesprávné nebo neodborné montáže výrobku.
- poškození přístroje vlivem živelné pohromy.
- používání výrobku pro jiné účely, než je obvyklé.
- používání výrobku k profesionální či jiné výdělečné činnosti.
- používání výrobku s jiným než doporučeným příslušenstvím.
- nesprávné údržby výrobku.
- nepravdivého čištění výrobků zejména v případě, kdy je závada způsobena zbytky potravin, vlasů, domovního prachu nebo jiných nečistot.
- vystavení výrobku nepříznivému vnějšímu vlivu, zejména vniknutím cizích předmětů nebo tekutin (včetně elektrolytu z baterií) dovnitř.
- mechanického poškození výrobku způsobeného nesprávným používáním výrobku nebo jeho pádem.

Pokud zboží při uplatňování vady ze strany spotřebitele bude zasíláno poštou nebo přepravní službou, musí být zabaleno v obalu vhodném pro přepravu tak, aby se zabránilo poškození výrobku přepravou.

Aktuální seznam servisních středisek naleznete na: **[www.eta.cz](http://www.eta.cz)**

Případné další dotazy zasílejte na **[info@eta.cz](mailto:info@eta.cz)**, nebo volejte +420 545 120 545.

Veškeré náležitosti uvedené v tomto záručním listu platí pouze pro výrobky nakoupené a reklamované na území České Republiky.

Typ výrobku:

Datum prodeje:

Výrobní číslo:

Razítko a podpis prodávajícího:



## ZÁRUČNÉ PODMIENKY

Na výrobok uvedený v tomto záručnom liste je poskytovaná záruka na dobu dvadsaťštyri mesiacov od dátumu prevzatia tovaru spotrebiteľom. Ak má výrobok viesť do prevádzky iný podnikateľ než predávajúci, začne záručná doba plynúť až odo dňa uvedenia výrobku do prevádzky, pokiaľ kupujúci objednal uvedenie do prevádzky najneskôr do troch týždňov od prevzatia veci a riadne a včas poskytol na vykonanie služby potrebnú súčinnosť. Záruka sa vzťahuje na vady, ktoré v priebehu záručnej doby vznikli chybou výroby alebo chybou použitých materiálov.

Výrobok je možné reklamovať v ktorejkoľvek prevádzkarni predávajúceho ktorý výrobok predal spotrebiteľovi, v ktorej je prijatie reklamácie v zmysle zákona možné, alebo osoby oprávnenej výrobcom výrobku na vykonávanie záručných opráv. Pri reklamácií je nutné predložiť: reklamovaný výrobok, originál nákupného dokladu, v ktorom je zreteľne uvedený typ výrobku a jeho dátum predaja spotrebiteľovi prípadne tento riadne vyplnený záručný list.

Výrobok je treba používať podľa návodu na obsluhu a musí byť pripojený na správne sieťové napätie.

Pokiaľ výrobok pri uplatňovaní poruchy zo strany spotrebiteľa bude zasielaný poštou alebo prepravnou službou, musí byť zabalený v obale vhodnom pre prepravu tak, aby sa zabránilo poškodeniu výrobku prepravou.

Aktuálny zoznam servisných stredísk nájdete na: **www.eta.sk**  
Prípadné ďalšie dotazy zasielajte na **info@eta.cz** alebo volajte +420 545 120 545.

Všetky náležitosti uvedené v tomto záručnom liste platia len pre výrobky nakúpené a reklamované na území Slovenskej Republiky.

Typ prístroja:

Dátum predaja:

Výrobné číslo:

Pečiatka a podpis predajca:

## WARUNKI GWARANCJI

- 1) Niniejsza gwarancja dotyczy produktów produkowanych pod marką **ETA**, zakupionych w sklepach na terytorium Rzeczypospolitej Polskiej.
- 2) Okres gwarancji wynosi 24 miesiące od daty zakupu produktu.
- 3) Naprawy gwarancyjne odbywają się na koszt Gwaranta we wskazanym przez Gwaranta Autoryzowanym Zakładzie Serwisowym.
- 4) Gwarancją objęte są wady produktu spowodowane wadliwymi częściami i/lub defektami produkcyjnymi.
- 5) Gwarancja obowiązuje pod warunkiem dostarczenia do Autoryzowanego Zakładu Serwisowego urządzenia w kompletnym opakowaniu albo w opakowaniu gwarantującym bezpieczny transport wraz z kompletem akcesoriów oraz z poprawnie i czytelnie wypełnioną kartą gwarancyjną i dowodem zakupu (paragon, faktura VAT, etc.).
- 6) Autoryzowany Zakład Serwisowy może odmówić naprawy gwarancyjnej jeśli Karta Gwarancyjna nosić będzie widoczne ślady przeróbek, jeżeli numery produktów okażą się inne niż wpisane w karcie gwarancyjnej a także jeśli numer dokumentu zakupu oraz data zakupu na dokumencie różnią się z danymi na Karcie Gwarancyjnej.
- 7) Usterki ujawnione w okresie gwarancji będą usunięte przez Autoryzowany Zakład Serwisowy w terminie 14 dni roboczych od daty przyjęcia produktu do naprawy przez zakład serwisowy, termin ten może być przedłużony do 21 dni roboczych w przypadku konieczności sprowadzenia części zamiennych z zagranicy.
- 8) Gwarancją nie są objęte:
  - wadliwe działanie lub uszkodzenie spowodowane niewłaściwym użytkowaniem (np. znaczące zabrudzenie urządzenia, zarówno wewnątrz jak i na zewnątrz, zalanie płynami itp.) lub użytkowanie niezgodne z instrukcją obsługi i przepisami bezpieczeństwa
  - zużycie towaru przekraczające zakres zwykłego używania przez indywidualnego odbiorcę końcowego (zwłaszcza jeżeli był wykorzystywany do profesjonalnej lub innej czynności zarobkowej)
  - uszkodzenia spowodowane czynnikami zewnętrznymi (w tym: wylądowaniami atmosferycznymi, przepięciami sieci elektrycznej, środkami chemicznymi, czynnikami termicznymi) i działaniem osób trzecich
  - uszkodzenia powstałe w wyniku podłączenia urządzenia do niewłaściwej instalacji współpracującej z produktem
  - uszkodzenia powstałe w wyniku zalania wodą, użycia nieodpowiednich baterii (np. ładowanych powtórnie baterii nie będących akumulatorami)
  - produkty nie posiadające wypełnionej przez Sprzedawcę Karty Gwarancyjnej
  - produkty z naruszoną plombą gwarancyjną lub wyraźnymi oznakami ingerencji przez osoby trzecie (nie będące Autoryzowanym Zakładem Serwisowym lub nie działające w jego imieniu i nie będące przez niego upoważnionymi)
  - kable przyłączeniowe, piloty zdalnego sterowania, słuchawki, baterie
  - uszkodzenia powstałe wskutek niewłaściwej konserwacji urządzenia
  - uszkodzenia powstałe w wyniku zdarzeń losowych (np. powódź, pożar, klęski żywiołowe, wojna, zamieszki, inne nieprzewidziane okoliczności)
  - czynności związane ze zwykłą eksploatacją urządzenia (np. wymiana baterii)
  - zapisane na urządzeniu dane w formie elektronicznej (w szczególności Gwarant zastrzega sobie prawo do sformatowania nośników danych zawartych w urządzeniu, co może skutkować utratą danych na nich zapisanych)
  - **uszkodzenia (powodujące np. brak odpowiedzi urządzenia lub jego nie włączanie się) powstałe wskutek wgrania nieautoryzowanego oprogramowania.**
- 9) Jeżeli Autoryzowany Zakład Serwisowy stwierdzi, iż przyczyną awarii urządzenia są przypadki wymienione w pkt. 8 lub nie stwierdzi żadnego uszkodzenia, koszty serwisu oraz całkowite koszty transportu urządzenia pokrywa nabywca.

- 9) W wypadku wystąpienia wypadków wymienionych w pkt. 8 Autoryzowany Zakład Serwisowy wyceni naprawę urządzenia i na życzenie klienta może dokonać naprawy odpłatnej. Uszkodzenia urządzenia powstałe w wyniku wypadków opisanych w pkt. 8 powodują utratę gwarancji.
- 10) Wszelkie wadliwe produkty lub ich części, które zostały w ramach naprawy gwarancyjnej wymienione na nowe, stają się własnością Gwaranta.
- 11) W wypadku gdy naprawa urządzenia jest niemożliwa lub spowodowałaby przekroczenie terminów określonych w pkt. 7 a także kiedy naprawa wiązałaby się z poniesieniem przez Gwaranta kosztów niewspółmiernych do wartości urządzenia Gwarant może wymienić Klientowi urządzenie na nowe o takich samych lub wyższych parametrach. W razie niedostarczenia urządzenia w komplecie Gwarant może wymienić jedynie zwrócone części urządzenia lub dokonać zwrotu zapłaconej ceny jednak wówczas jest upoważniony do odjęcia kosztu części zużytych lub nie dostarczonych przez użytkownika (np. baterii, słuchawek, zasilacza) wraz z reklamowanym urządzeniem.
- 12) Okres gwarancji przedłuża się o czas przebywania urządzenia w Autoryzowanym Zakładzie Serwisowym.
- 13) W wypadku utraty karty gwarancyjnej nie wydaje się jej duplikatu.
- 14) Producent może uchylić się od dotrzymania terminowości usługi gwarancyjnej gdy zaistnieją zakłócenia w działalności firmy spowodowane nieprzewidywalnymi okolicznościami (tj. niepokoje społeczne, klęski żywiołowe, ograniczenia importowe itp).
- 15) Gwarancja nie wyklucza, nie ogranicza ani nie zawiesza praw konsumenta wynikających z niezgodności towaru z umową sprzedaży.
- 16) W sprawach niuregulowanych niniejszymi warunkami mają zastosowanie przepisy Kodeksu Cywilnego.

**Uszkodzenie wyposażenia nie jest automatycznie powodem dla bezpłatnej wymiany kompletnego urządzenia. Jeżeli reklamujesz słuchawki, pilota, kable przyłączeniowe lub inne akcesoria NIE PRZYSYŁAJ całego urządzenia. Skontaktuj się ze sprzedawcą lub producentem w celu uzgodnienia sposobu przeprowadzenia procedury reklamacyjnej bez konieczności przesyłania całego kompletu do serwisu.**

Kontakt w sprawach serwisowych: Digison Polska Sp. z o.o., Tel. (071) 3577027, Fax. (071) 7234552, internet: <http://www.digison.pl/sonline/>, e-mail: [serwis@digison.pl](mailto:serwis@digison.pl)

|   |   |
|---|---|
| Nazwa:  | Pieczęć i podpis sprzedawcy:                                  |
| Data sprzedaży:   |   |
| Numer serii:  |   |
| 1. Data Przyjęcia/Nr Naprawy/<br>Pieczęć i Podpis Serwisanta: | 2. Data Przyjęcia/Nr Naprawy/<br>Pieczęć i Podpis Serwisanta: |
| 3. Data Przyjęcia/Nr Naprawy/<br>Pieczęć i Podpis Serwisanta: | 4. Data Przyjęcia/Nr Naprawy/<br>Pieczęć i Podpis Serwisanta: |

*eta*

© DATE 07/04/2020

e.č.10/2020