

SENCOR®

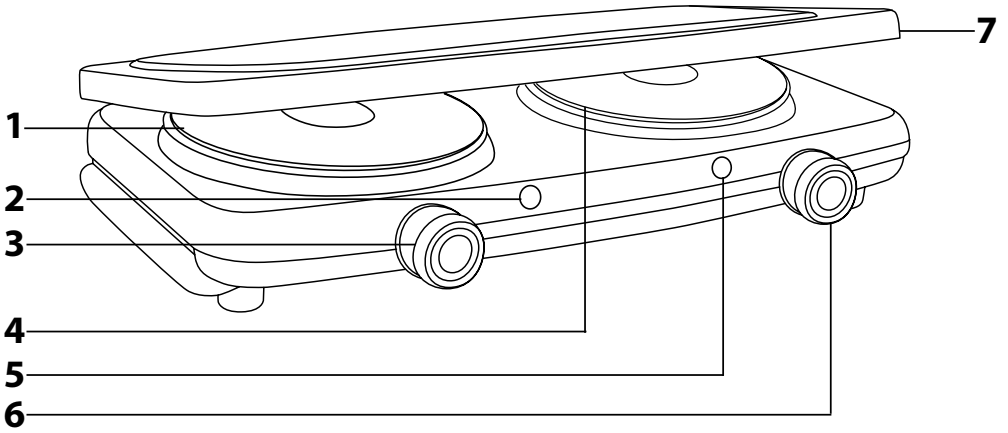
SCP 2271WH



PL ▪ Podwójna kuchenka elektryczna

Tłumaczenie oryginalnej instrukcji

A



Podwójna kuchenka

PL elektryczna

Instrukcja obsługi

WAŻNE INSTRUKCJE DOTYCZĄCE BEZPIECZEŃSTWA

PROSIMY UWAŻNIE PRZECZYTAĆ I ZACHOWAĆ JE NA PRZYSZŁOŚĆ.

- Z niniejszego urządzenia mogą korzystać dzieci w wieku od 8 lat oraz osoby o obniżonych zdolnościach fizycznych, percepcyjnych i umysłowych lub niewielkim doświadczeniu i wiedzy, o ile jest nad nimi sprawowany nadzór lub zostały one pouczone o korzystaniu z urządzenia w bezpieczny sposób i zdają sobie sprawę z ewentualnego niebezpieczeństwa. Czyszczenia i konserwacji nie mogą wykonywać dzieci poniżej 8 roku życia i o ile nie są pod nadzorem. Urządzenie i jego przewód zasilający należy przechowywać poza zasięgiem dzieci poniżej 8 roku życia.
- Dzieci nie powinny się bawić urządzeniem.
- Niniejsze urządzenie jest przeznaczone do użytku w gospodarstwie domowym. Nie jest przeznaczone do zastosowania w przestrzeniach, takich jak:
 - aneksy kuchenne przeznaczone dla personelu w sklepach, biurach i innych miejscach pracy;
 - fermy rolnicze;
 - pokoje hotelowe lub motelowe i inne pomieszczenia mieszkalne;

– przedsiębiorstwa zapewniające nocleg ze śniadaniem.

- Nie używaj urządzenia na zewnątrz ani w środowisku przemysłowym.
- Urządzenia nigdy nie wolno używać do innych celów, niż te, do których jest przeznaczone.
- Przed podłączeniem urządzenia do gniazdka sieciowego upewnij się, że napięcie znamionowe podane na etykiecie jest zgodne z napięciem elektrycznym w gniazdku, do którego chcesz je podłączyć. Urządzenie podłączaj wyłącznie do poprawnie uziemionego gniazdka. Nie używaj przewodu przedłużającego. Przed użyciem w pełni rozwiń przewód zasilający.



Ostrzeżenie:

Niniejsze urządzenie nie jest przeznaczone do pracy za pośrednictwem zewnętrznego wyłącznika czasowego lub zdalnego sterowania.

- Urządzenia używaj wyłącznie na poziomej, suchej, czystej, stabilnej i żaroodpornej powierzchni. Urządzenia nie używaj na płycie ociekacza zmywaka.
- Urządzenia nie umieszczaj na krawędzi stołu, kuchenke elektrycznej lub gazowej ani innych źródłach ciepła lub w ich pobliżu.

- Urządzenia nie używaj na powierzchni, która wrażliwa jest na ciepło, lub która przekryta jest ubrusem, papierem lub innym materiałem palnym, w pobliżu firanek lub innych materiałów palnych albo materiałów wrażliwych na ciepło.
- Podczas używania urządzenia zapewnij dostateczną przestrzeń dla obiegu powietrza nad urządzeniem i wokół niego. Nad płytą grzejącą w kierunku promieniowania ciepła musi zostać utrzymana bezpieczna odległość 50 cm i w pozostałych kierunkach wokół urządzenia minimum 20 cm.
- Urządzenie podczas pracy musi zostać umieszczone na płycie roboczej kuchni tak, by nad nim nie znajdowała się skrzynka.
- Na urządzeniu nie kładź żadnych przedmiotów.
- Urządzenia nie przekrywaj ani nie blokuj otworów wentylacyjnych. Pokrywą urządzenia można opuścić wyłącznie wtedy, kiedy urządzenie odłączone jest od gniazdka sieciowego i jest w pełni ostygnięte.
- Kiedy urządzenie pracuje, temperatura otaczających powierzchni może być wyższa.
- Urządzenia nie używaj bez garnka lub patelni umieszczonej na płycie grzejnej. Podczas pracy regularnie sprawdzaj stan żywności.
- Używaj wyłącznie garnków lub patelni do gotowania.
- Zawsze się upewnij, że garnek albo patelnia poprawnie ustawiona jest na płycie grzejnej. Rękojeści naczynia muszą być w bezpiecznej pozycji, by nie można było ich zaczepić i dojsć do wywrócenia naczynia.
- Jeżeli podczas gotowania używasz oleju albo tłuszczu, bądź nadzwyczaj ostrożnym. Tłuszcz albo olej zagrzany do wysokiej temperatury może się zapalić.
- Podczas manipulacji z gorącymi naczyniami, które zawierają gorącą żywność albo płyny, bądź nadzwyczaj ostrożnym, by nie doszło do poparzenia albo oparzeń.
- Podczas manipulacji z gorącymi naczyniami użyj rękawicy kuchennej.
- Urządzenia nie wolno zostawić bez nadzoru, kiedy pracuje albo kiedy podłączone jest do gniazdka sieciowego.



Niniejszy znak umieszczony na urządzeniu oznacza:

OSTRZEŻENIE: Gorąca powierzchnia
Powierzchnie te mogą stać się gorące.

- Temperatura dostępnych powierzchni urządzenia jest wysoka, kiedy urządzenie pracuje i jeszcze przez pewien czas po zakończeniu używania z powodu ciepła resztkowego. Nie dotykaj gorącej powierzchni urządzenia. Grozi niebezpieczeństwo poparzenia.

- Zawsze przed podłączeniem urządzenia do gniazdka sieciowego sprawdź, czy obydwa regulatory temperatury ustawione są w pozycji MIN. Zawsze po zakończeniu używania ustaw obydwa regulatory temperatury w pozycji MIN, a przewód zasilający odłącz od gniazdka sieciowego. Pamiętaj o tym, że jeszcze przez pewien czas po zakończeniu używania płyty grzejne emitują ciepło resztkowe. Bądź nadzwyczaj ostrożnym, byś nie dotknął rozgrzanej powierzchni.



Ostrzeżenie:

Jeżeli płyta grzejna jest popękana, urządzenie natychmiast wyłącz i odłącz od gniazdka sieciowego, by zapobiec możliwości porażenia prądem elektrycznym. Nigdy nie używaj urządzenia z pękniętą płytą grzejną albo w inny sposób uszkodzonego urządzenia. Urządzenie oddaj w autoryzowanym ośrodku serwisowym do naprawy.

- Obydwa regulatory temperatury ustaw zawsze w pozycji MIN, a przewód zasilający urządzenia odłącz od gniazdka sieciowego, jeżeli zostawiasz urządzenie bez nadzoru, jeżeli nie będziesz korzystał z urządzenia oraz przed czyszczeniem, przemieszczaniem i konserwacją. Nigdy nie przemieszczaj urządzenia podczas pracy,

- Przed przemieszczeniem, czyszczeniem, konserwacją lub magazynowaniem zostaw urządzenie całkowicie do ostygnięcia. Nigdy nie przemieszczaj urządzenia, kiedy umieszczony jest na nim garnek albo patelnia albo nie jest zupełnie ostygnięte.
- Regularnie czyść urządzenie po każdym użyciu zgodnie z instrukcjami podanymi w rozdziale Konserwacja i czyszczenie. W urządzeniu nie wykonuj jakiejkolwiek konserwacji, niż czyszczenie podane w niniejszej instrukcji obsługi.
- Aby zapobiec niebezpieczeństwu porażenia prądem elektrycznym, nie zanurzaj urządzenia, przewodu zasilającego ani wtyczki sieciowej w wodzie albo innej cieczy.
- Na przewodzie zasilającym nie kładź żadnych ciężkich przedmiotów. Dbaj o to, by przewód sieciowy nie zwisał przez krawędź stołu, by nie dotykał gorącej powierzchni lub ostrych przedmiotów.
- Urządzenie odłączaj z gniazdka ciągnąc za wtyczkę przewodu zasilającego, nie jednak ciągnąc za przewód zasilający. Inaczej mogłoby dojść do uszkodzenia przewodu zasilającego lub gniazdka.
- Jeżeli przewód zasilający jest uszkodzony, musi zostać wymieniony przez producenta, jego technika serwisowego lub przez w podobny sposób wykwalifikowaną osobę, aby zapobiec powstaniu niebezpiecznej sytuacji.

- Urządzenia nie używaj, jeśli nie działa poprawnie, jeżeli upadło na podłogę, jeżeli zostało zanurzone w wodzie lub jakkolwiek uszkodzone. Przekaż je autoryzowanemu punktowi serwisowemu do kontroli albo naprawy.
- By uniknąć powstania niebezpiecznej sytuacji, nie naprawiaj ani nie przerabiaj sam urządzenia. Wszelkie naprawy należy powierzyć autoryzowanemu serwisowi. Ingerencją w urządzenie narażasz się na ryzyko utraty ustawowego prawa wynikającego z roszczeń do wad gwarancji jakości.



Uwaga:

Po pierwszym uruchomieniu może pojawić się lekki dym. Chodzi o zupełnie normalne zjawisko, które po kilku minutach zniknie.

- Kiedy jedzenie jest gotowe, odpowiedni regulator temperatury ustaw w pozycji MIN i przewód zasilający odłącz od gniazdka sieciowego.
- Zawsze po zakończeniu używania upewnij się, że obydwa regulatory temperatury **A3 i A6** są ustawione w pozycji MIN, a przewód zasilający jest odłączony od gniazdka sieciowego.
- Urządzenie zostaw do zupełnego ostygnięcia i wyczyść je zgodnie z instrukcjami podanymi w rozdziale Konserwacja i czyszczenie. Pamiętaj o tym, że jeszcze przez pewien czas po zakończeniu używania urządzenie emituje ciepło resztkowe. Nie dotykaj gorącej powierzchni. Grozi niebezpieczeństwo poparzenia. Nigdy nie przemieszczaj zupełnie ostygniętego urządzenia.

KONSERWACJA I CZYSZCZENIE

- Urządzenie wyczyść po każdym zastosowaniu. Dbaj o to, by nie zgromadziły się na nim przyschnięte resztki żywności albo inne nieczystości. Przed czyszczeniem ustaw regulator termostatu **A3 i A6** w pozycji MIN, przewód zasilający odłącz od gniazdka sieciowego i zostaw do ostygnięcia.
- Do wyczyszczenia płyty grzejnej **A1 i A4** użyj miękkiej, lekko nawilżonej tkaniny. Potem wytrzyj płytę grzejną **A1 i A4** do sucha.
- Do wyczyszczenia powierzchni wokół płyt grzejnych **A1 i A4** użyj miękkiej, lekko zwilżonej tkaniny. W przypadku większego zanieczyszczenia użyj małej ilości neutralnego kuchennego środka do mycia. Resztki środka do mycia usuń czystą, lekko zwilżoną szmatką. Wyczyszczonej powierzchnii następnie porządnie wytrzyj do sucha.
- Do czyszczenia urządzenia nie stosuj rozcieńzalników, ściernych środków czyszczących itp. W odwrotnym przypadku może dojść do uszkodzenia powierzchni urządzenia.
- Aby zapobiec niebezpieczeństwu porażenia prądem elektrycznym, nie zanurzaj urządzenia, przewodu zasilającego ani wtyczki sieciowej w wodzie albo innej cieczy.
- Po pewnym czasie używania może dojść do zmiany koloru powierzchni urządzenia. Nie ma to jednak wpływu na działanie urządzenia.

MAGAZYNOWANIE

- Ostygnięte i poprawnie wyczyszczone urządzenie umieść w czystym, suchym miejscu poza zasięgiem dzieci.

DANE TECHNICZNE

Znamienny zakres napięcia	230 V
Częstotliwość nominalna	50 Hz
Nominalny pobór mocy	2 500 W
Waga	5,4 kg

Możliwość zmiany tekstu i parametrów technicznych zastrzeżona.

WSKAZÓWKI I INFORMACJE DOTYCZĄCE POSTĘPOWANIA ZE ZUŻYTYM OPAKOWANIEM

Wykorzystany materiał opakowania umieścić w miejscu określonym przez gminę do wyrzucania odpadu.

LIKwidACJA ZUŻYTYCH URZĄDZEŃ ELEKTRYCZNYCH I ELEKTRONICZNYCH



Niniejszy symbol na produktach lub towarzyszących dokumentach oznacza, iż zużytych produktów elektrycznych lub elektronicznych nie wolno wyrzucać do zwykłego odpadu komunalnego. Do poprawnej utylizacji, odnowy lub recyklingu oddaj takie produkty w miejscach zbiorczych dla tego typu odpadów. Alternatywnie w niektórych państwach Unii Europejskiej albo innych krajach europejskich możesz oddać swe wyroby lokalnemu sprzedawcy w czasie zakupu podobnego nowego wyrobu.

Poprawną likwidacją niniejszego produktu pomożesz zachować cenne źródła naturalne i wesprzeć prewencję potencjalnych negatywnych wpływów na środowisko naturalne i zdrowie ludzkie, co mogły by być następstwem niepoprawnej likwidacji odpadów. Kolejnych informacji uzyskać możesz w urzędach gminnych lub miejscach zbioru odpadów. W przypadku niepoprawnej likwidacji niniejszego produktu nałożone mogą zostać kary zgodnie z lokalnymi przepisami.

Dla podmiotów w krajach Unii Europejskiej.

Jeżeli chcesz likwidować urządzenie elektryczne lub elektroniczne, pozyskaj potrzebne informacje od swego sprzedawcy lub dostawcy.

Likwidacja w krajach poza Unię Europejską

Symbol ten obowiązuje w Unii Europejskiej. Jeżeli chcesz likwidować niniejsze urządzenie pozyskaj potrzebne informacje dot. poprawnej likwidacji w lokalnych urzędach lub od swego sprzedawcy.



Niniejszy wyrób spełnia wszelkie podstawowe wymagania dyrektyw UE, którymi jest on objęty.

OPIS URZĄDZENIA

- | | |
|-------------------------------------------------------------------------|-------------------------------------------------------------------------|
| A1 Duża płyta grzejna, średnica 18 cm | A5 Kontrolka świetlna sygnalizuje pracę małej płyty grzejnej. |
| A2 Kontrolka świetlna sygnalizuje pracę dużej płyty grzejnej. | A6 Regulator temperatury służy do sterowania małą płytą grzewczą |
| A3 Regulator temperatury służy do sterowania dużą płytą grzewczą | A7 Pokrywa |
| A4 Mała płyta grzejna, średnica 15 cm | |

PRZED PIERWSZYM UŻYCIEM

- Z urządzenia usuń wszystkie materiały opakowaniowe włącznie metek reklamowych i etykiety.
- Powierzchnię urządzenia wytrzyj czystą, lekko zwilżoną szmatką. Potem wytrzyj ją do sucha.

OBŚLUGA URZĄDZENIA

- Urządzenie umieść na płycie roboczej kuchni albo stole w zasięgu gniazdka sieciowego. Jednocześnie dbaj o to, by przestrzegane były wszystkie instrukcje dot. bezpieczeństwa.
- Uchyl pokrwykę **A7**.
- Upewnij się, że regulator temperatury **A3 i A6** jest ustawiony w pozycji MIN i że na płycie grzejnej **A1 i A4** nie są umieszczone żadne przedmioty obce i że jej powierzchnia jest czysta.
- W pełni rozwin przewód zasilający i podłącz go do gniazdka sieciowego. Przewód zasilający musi być umieszczony tak, by nie dotykał powierzchni urządzenia, ponieważ podczas pracy dochodzi do zagrzewania urządzenia.
- Garnek albo patelnię umieść na odpowiedniej płycie grzejnej. Do osiągnięcia optymalnego zużycia energii i czasu gotowania użyj naczyń z równym dnem, których średnica odpowiednia jest do wielkości odpowiedniej płyty grzejnej. Do garnka albo na patelnię włóż surowce.
- Odpowiednim regulatorem ustaw wymagany stopień temperatury. Do szybkiego przygotowania wraźtaku używaj najwyższy stopień MAX, do smażenia zalecamy ustawić stopień 5, do utrzymywania wraźtaku ustaw średni stopień 3 do 4 i do utrzymywania jedzenia w ciepłym stanie użyj niskiego stopnia 1 do 2. Ustawienie stopnia temperatury możesz kiedykolwiek zmienić podczas pracy tak, by odpowiedni był do twych potrzeb. Podczas pracy dochodzi do włączania i wyłączania termostatu przeznaczonego do utrzymywania ustawionej temperatury. Kontrolka świetlna **A2 i A5** sygnalizuje włączanie i wyłączanie termostatu.
- Podczas pracy regularnie sprawdzaj stan żywności. Nie zostawiaj pracującego urządzenia bez nadzoru.