

SENCOR®

SCP 1763BK
SCP 2263BK



PL ■ Kuchenka z promieniowaniem ciepła

Tłumaczenie oryginalnej instrukcji

**PROSIMY PRZECZYTAĆ UWAŻNIE I ZACHOWAĆ
NA PRZYSZŁOŚĆ**

- Urządzenie mogą obsługiwać dzieci w wieku 8 lat oraz starsze lub osoby z obniżonymi fizycznymi, zmysłowymi lub psychicznymi zdolnościami lub też z niedostatecznymi doświadczeniami lub wiedzą, o ile znajdują się pod nadzorem, lub jeśli zostały pouczone o tym, jak obchodzić się z nim w bezpieczny sposób i rozumiejące potencjalne niebezpieczeństwa.
- Dzieci nie mogą bawić się urządzeniem.
- Czyszczenia i konserwacji nie mogą wykonywać dzieci poniżej 8 roku życia, o ile nie są pod nadzorem.
- Dzieci poniżej 8 roku życia należy trzymać poza zasięgiem urządzenia i jego przewodu zasilającego.
- Jeżeli przewód zasilający uległ uszkodzeniu, jego wymianę należy wykonać w specjalizowanym punkcie serwisowym, w celu uniknięcia pojawienia się niebezpiecznych sytuacji. Zabrania się używania urządzenia z uszkodzonym przewodem zasilającym.

**OSTRZEŻENIE:**

Gorąca powierzchnia.

Temperatura dostępnych powierzchni może być wyższa, kiedy urządzenie pracuje.

**OSTRZEŻENIE**

Jeżeli popękana jest niniejsza powierzchnia, wyłącz urządzenie, by uniknąć możliwości porażenia prądem elektrycznym.



OSTRZEŻENIE::

Niniejsze urządzenie nie jest przeznaczone do pracy za pośrednictwem zewnętrznego wyłącznika czasowego lub zdalnego sterowania.

- Niniejsze urządzenie jest przeznaczone do użytku w gospodarstwie domowym. Urządzenie jest również przeznaczone do eksploatacji indywidualnej w następujących pomieszczeniach:
 - aneksy kuchenne dla personelu w sklepach, biurach i innych miejscach pracy;
 - obiekty wypoczynkowe, domki letniskowe i wakacyjne;
 - pokoje hotelowe lub motelowe oraz inne pomieszczenia mieszkalne;
 - placówki oferujące nocleg ze śniadaniem typu Bed & Breakfast.
- Nie używaj urządzenia na zewnątrz ani w środowisku przemysłowym.
- Urządzenia nigdy nie wolno używać do innych celów, niż te, do których jest przeznaczone.
- Przed podłączeniem urządzenia do gniazdka sieciowego upewnij się, czy napięcie znamionowe podane na tabliczce znamionowej urządzenia jest zgodne z napięciem elektrycznym w gniazdku. Urządzenie podłączaj wyłącznie do prawidłowo uziemionego gniazdka sieciowego. Nie używaj przedłużaczy. Przed użyciem w pełni rozwiń przewód zasilający.
- Urządzenia używaj wyłącznie na poziomej, suchej, czystej, stabilnej i żaroodpornej powierzchni. Nie używaj urządzenia na powierzchniach metalowych, np. oczekaczu zlewozmywaka kuchennego.
- Urządzenia nie umieszczaj na krawędzi stołu, kuchence elektrycznej lub gazowej ani innych źródłach ciepła lub w ich pobliżu.
- Urządzenia nie używaj na powierzchni, która wrażliwa jest na ciepło, lub która przykryta jest ubrusem, papierem lub innym materiałem palnym, w pobliżu firanek lub innych materiałów palnych albo materiałów wrażliwych na ciepło.
- Podczas pracy, nad urządzeniem i wokół niego musi być wystarczająco dużo wolnego miejsca pozwalającego na obieg powietrza. Nad płytą grzejną w kierunku promieniowania ciepła musi zostać utrzymana bezpieczna odległość 50 cm i w pozostałych kierunkach wokół urządzenia minimum 10 cm.
- Urządzenie podczas pracy musi zostać umieszczone na płycie roboczej kuchni tak, by nad nim nie znajdowała się skrzynka albo półka.
- Na urządzeniu nie kładź żadnych przedmiotów.
- Nie zasłaniaj urządzenia ani nie zatykaj jego otworów wentylacyjnych.
- Urządzenia nie używaj bez garnka lub patelni umieszczonej na płycie grzejnej. Podczas pracy regularnie sprawdzaj stan żywności.
- Zawsze się upewnij, że garnek albo patelnia poprawnie ustawiona jest na płycie grzejnej.
- Rękojeści naczyń muszą być w bezpiecznej pozycji, by nie można było ich zaccześcić i dojść do wywrócenia naczynia.
- Płyny albo żywność nie mogą być podgrzewane w zamkniętych pojemnikach, jak np. w puszkach, ponieważ mogłyby dojść do eksplozji.
- Jeżeli podczas gotowania używasz oleju albo tłuszczu, bądź nadzwyczaj ostrożnym. Tłuszcz albo olej zagrzany do wysokiej temperatury może się zapalić.
- Podczas manipulacji z gorącymi naczyniami, które zawierają gorącą żywność albo płyny, bądź nadzwyczaj ostrożnym, by nie doszło do poparzenia albo oparzeń.
- Podczas manipulacji z gorącymi naczyniami użyj rękawicy kuchennej.
- Urządzenia nie wolno zostawić bez nadzoru, kiedy pracuje albo kiedy podłączone jest do gniazdka sieciowego.
- Pamiętaj o tym, że jeszcze przez pewien czas po zakończeniu używania płyty grzejnej emitują ciepło resztkowe. Bądź nadzwyczaj ostrożnym, byś nie dotknął rozgrzanej powierzchni.
- Zawsze po zakończeniu używania wyłącz urządzenie regulatorem temperatury do pozycji „OFF” (wyłączono) a przewód zasilający urządzenia odłącz od gniazdka elektrycznego. To wykonuj zawsze, kiedy zostawiasz urządzenie bez nadzoru, jeżeli nie będziesz korzystał z niego i przed czyszczeniem, konserwacją, przemieszczaniem albo przechowywaniem.
- Urządzenie odłączaj z gniazdka ciągnąc za wtyczkę przewodu zasilającego, nie jednak ciągnąc za przewód zasilający. W przeciwnym wypadku mogłoby dojść do uszkodzenia przewodu lub gniazdka.
- Przed przemieszczeniem, czyszczeniem, konserwacją lub magazynowaniem zostaw urządzenie całkowicie do ostygnięcia. Nigdy nie przemieszczaj urządzenia podczas pracy albo kiedy umieszczony jest na nim garnek lub patelnia, albo nie doszło do zupełnego ostygnięcia.
- Aby zapobiec niebezpieczeństwu porażenia prądem elektrycznym, nie zanurzaj urządzenia, przewodu zasilającego ani wtyczki sieciowej w wodzie albo innej cieczy.
- Nie kładź ciężkich przedmiotów na przewód zasilający. Dbaj o to, by przewód sieciowy nie zwiślał przez krawędź stołu, by nie dotykał gorącej powierzchni lub ostrych przedmiotów.
- Regularnie czyść urządzenie po każdym użyciu zgodnie z instrukcjami podanymi w rozdziale Konserwacja i czyszczenie. W urządzeniu nie wykonuj jakiegokolwiek konserwacji, niż czyszczenia podanego w niniejszej instrukcji obsługi.
- Nie używaj urządzenia, jeśli nie działa poprawnie lub upadło na podłogę, po zanurzeniu w wodzie lub jeżeli uległo uszkodzeniu w jakikolwiek inny sposób. Urządzenie przekaz do autoryzowanego serwisu w celu kontroli lub naprawy.
- Aby uniknąć powstania niebezpiecznej sytuacji, sam nie naprawiaj ani nie wykonuj modyfikacji urządzenia. Wszystkie naprawy należy zlecić do autoryzowanego punktu serwisowego. Ingerując w urządzenie narażasz się na ryzyko utraty ustawowego prawa rękojmi za wady lub utratę gwarancji jakości.

SENCOR®

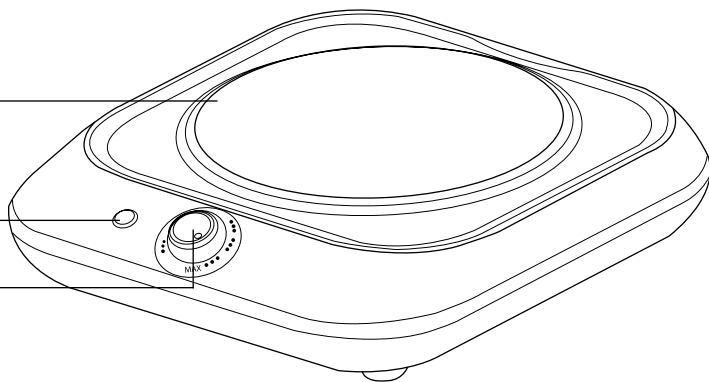
SCP 1763BK

A

1

2

3



SENCOR®

SCP 2263BK

A

1

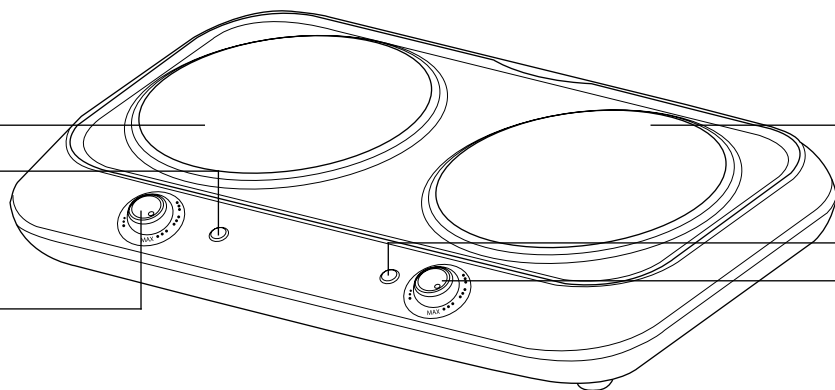
2

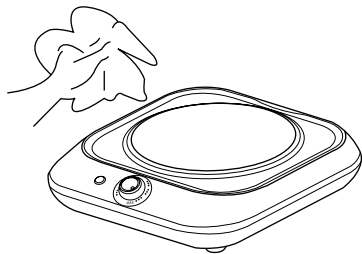
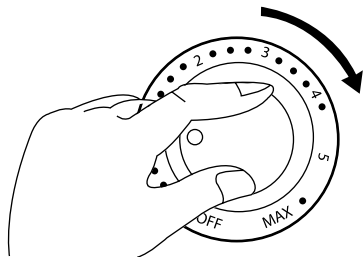
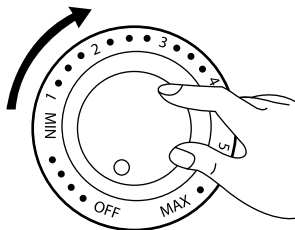
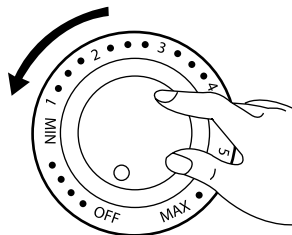
3

1

2

3



B**D****C****E****F**