

SENCOR®

Let's live!



**GRAMOFON
STT 212U**

**INSTRUKCJA OBSŁUGI
PL**



Spis treści

1. Ważne instrukcje dot. bezpieczeństwa.....	2
2. Funkcje urządzenia.....	7
3. Opis urządzenia.....	8
4. Zdalne sterowanie.....	9
4.1. Wkładanie baterii.....	9
4.2. Opis przycisków.....	9
5. Sterowanie.....	10
5.1. Instalacja.....	10
5.2. Włączenie i wyłączenie.....	10
5.3. Ustawienia czasu.....	10
5.4. Funkcja uśpiania.....	10
5.5. Strojenie radia FM.....	11
5.6. Gramofon i nagrywanie.....	12
5.7. Złącze AUX IN i nagrywanie.....	14
5.8. Odtwarzanie utworów MP3/WMA za pośrednictwem nośnika pamięci USB lub karty pamięci.....	14
5.9. Wymagowanie urządzenia USB/karty pamięci.....	16
5.10. Usunięcie pliku z urządzenia USB/karty SD.....	16
5.11. Gniazdo słuchawkowe i wyjścia liniowego.....	16
5.12. Połączenie Bluetooth.....	16
6. Specyfikacja techniczna.....	17

1. Ważne instrukcje dot. bezpieczeństwa



UWAGA

NIE WOLNO WYSTAWIAĆ URZĄDZENIA NA DZIAŁANIE DESZCZU I WILGOCI! — DZIĘKI TEMU MOŻNA ZMNIJSZYĆ RYZYKO POŻARU ORAZ PORAŻENIA PRĄDEM ELEKTRYCZNYM.



UWAGA: ZDJĘCIE POKRYWY URZĄDZENIA (LUB JEGO TYLNEJ CZĘŚCI) ZWIĘKSZA RYZYKO POŻARU LUB PORAŻENIA PRĄDEM ELEKTRYCZNYM. WEWNĄTRZ URZĄDZENIA NIE ZNAJDUJĄ SIĘ ŻADNE ELEMENTY, KTÓRE MOGĄ ZOSTAĆ NAPRAWIONE PRZEZ UŻYTKOWNIKA. WSZELKIE NAPRAWY NALEŻY ZLECIĆ WYKWALIFIKOWANYM PRACOWNIKOM SERWISU.



Symbol błyskawicy wewnątrz trójkąta równobocznego oznacza, że wewnątrz urządzenia znajdują się nieizolowane przewody pod napięciem, które jest w stanie spowodować porażenie prądem elektrycznym.



Symbol wykrzyknika wewnątrz trójkąta równobocznego oznacza ważne instrukcje w załączonej instrukcji dotyczącej eksploatacji i konserwacji urządzenia.



UWAGA:

W CELU PRAWIDŁOWEGO UŻYTKOWANIA PRODUKTU NALEŻY DOKŁADNIE PRZECZYTAĆ INSTRUKCJĘ OBSŁUGI I ZACHOWAĆ JĄ DO WYKORZYSTANIA W PRZYSZŁOŚCI. JEŻELI URZĄDZENIE BĘDZIE WYMAGAŁO NAPRAWY LUB KONSERWACJI, NALEŻY SKONTAKTOWAĆ SIĘ Z AUTORYZOWANYM CENTRUM SERWISOWYM.



UWAGA:

W RAZIE KONIECZNOŚCI ZDJĘCIA OBUDOWY NALEŻY NAJPIERW ODŁĄCZYĆ PRZEWÓD ZASILAJĄCY Z GNIAZDA.

1. Należy przeczytać instrukcję obsługi

Po rozpakowaniu produktu należy uważnie przeczytać instrukcję obsługi i przestrzegać zaleceń dotyczących sterowania i innych działań.

2. Zasilanie

Urządzenie należy podłączyć wyłącznie do źródła zasilania, które jest zgodne ze specyfikacją na tabliczce znamionowej. W razie braku pewności co do parametrów gniazda elektrycznego, należy skontaktować się ze sprzedawcą lub lokalnym zakładem energetycznym. W przypadku produktów zasilanych bateriami lub zasilanych z innych źródeł niezbędne informacje znajdują się w instrukcji obsługi.

3. Wentylacja

Otworki i szczeliny w obudowie urządzenia służą do wentylacji. Chronią urządzenie przed przegrzewaniem i zapewniają prawidłowe funkcjonowanie. Nie wolno blokować lub zakrywać tych otworów. Nie należy blokować otworów wentylacyjnych przez położenie urządzenia na łóżku, tapczanie, dywanie lub podobnej powierzchni. Urządzenie może być umieszczone w biblioteczkach, szafie lub innej zamkniętej przestrzeni wyłącznie wtedy, kiedy jest zapewniona odpowiednia wentylacja i są spełnione warunki określone przez producenta.

4. Wysoka temperatura

Nie wolno umieszczać urządzenia w pobliżu elementów grzejnych, pieców, kominków, wzmacniaczy lub innych źródeł ciepła. Nie stawiaj na urządzeniu płonących przedmiotów, np. świecy.

5. Woda i wilgoć

Nie należy używać urządzenia blisko wody – np. w pobliżu wanny, zlewu, w wilgotnej piwnicy, przy basenie itp. Na urządzeniu nie należy stawiać pojemników napełnionych wodą (wazy itp.).

6. Czyszczenie

Przed czyszczeniem należy wyciągnąć wtyczkę z gniazdka. Nie należy używać środków czyszczących w płynie lub aerozolu. Urządzenie należy czyścić wilgotną szmatką.

7. Ochrona kabli zasilających

Kable należy umieścić tak, aby nie zostały nadepnięte i nie były uszkodzane przez przedmioty stojące nad nimi lub koło nich. Należy zwrócić szczególną uwagę na miejsca, w których kable wychodzą z gniazdek, przedłużaczy i z urządzenia.

8. Przeciążenie

Nie należy przeciążać gniazdek ani wbudowanych gniazd przetącznika — mogłoby dojść do pożaru lub porażenia prądem elektrycznym.

9. Burza

Przed burzą lub okresem, w którym urządzenie nie będzie użytkowane, należy wyciągnąć wtyczkę z gniazdka. W ten sposób można zapobiec uszkodzeniu przez piorun lub przepięcie.

10. Wniknięcie ciał obcych i cieczy

Nie wolno umieszczać w urządzeniu żadnych ciał obcych poprzez otwory wentylacyjne. W wypadku kontaktu z dowolną częścią, która jest pod napięciem, mogłoby dojść do zwarcia, pożaru lub porażenia prądem elektrycznym. Nie pozwól, aby dowolna ciecz wniknęła do urządzenia.

11. Potączenie

Nie należy używać metod podłączenia, które nie są zalecane przez producenta — mogłoby to być niebezpieczne dla zdrowia i mienia. Gniazdko, do którego podłączony jest przewód zasilania prądem zmiennym lub adapter, musi być łatwo dostępne.

12. Akcesoria

Urządzenia nie wolno umieszczać na niestabilne wózki, stojaki, trójnogi, półki lub krzesła. W razie upadku może dojść do obrażenia ciała dziecka lub dorosłego oraz uszkodzenia urządzenia. Należy używać wyłącznie takie wózki, stojaki, trójnogi i krzesła, które są zalecane przez producenta lub dostarczane w postaci akcesoriów do produktu. Podczas mocowania urządzenia należy używać wyłącznie oryginalnych akcesoriów i postępować zgodnie z zaleceniami producenta. Należy postępować ostrożnie z urządzeniem umieszczonym na wózku. W wypadku szybkiego zatrzymania, zastosowania nadmiernej siły lub ruchu na nierównym podłożu może dojść do wywrócenia wózka z urządzeniem.

13. Obciążenie

Nie wolno stawać na urządzeniu lub umieszczać na nim ciężkich przedmiotów. W razie upadku takiego przedmiotu mogłoby dojść do obrażeń ciała i uszkodzenia urządzenia.

14. Podłączanie

Podczas podłączania urządzenia do innych urządzeń, należy wyłączyć wszystkie podłączone urządzenia i odłączyć je od sieci. Przed podłączeniem należy uważnie przeczytać instrukcję podłączanego urządzenia i postępować zgodnie z zawartymi w niej instrukcjami.

15. Głośność

Przed włączeniem urządzenia należy ustawić głośność na minimum. W wypadku odtwarzania zbyt głośnego dźwięku mogłoby dojść do uszkodzenia słuchu lub głośników.

16. Zniekształcenia dźwięku

Nie pozwól, aby urządzenie przez dłuższy czas odtwarzało zniekształcony dźwięk. Mogłoby dojść do przegrzania głośników i ewentualnego pożaru.

17. Słuchawki

Podczas korzystania ze słuchawek należy stosować odpowiedni poziom głośności. Długotrwałe słuchanie przy nadmiernej głośności może spowodować uszkodzenie słuchu.

18. Płyty

Nie należy używać pękniętych, zdeformowanych lub naprawionych płyt. Mogłoby dojść do ich pęknięcia, poważnych obrażeń lub uszkodzenia urządzenia.

19. Uszkodzenia wymagające naprawy

Jeżeli dojdzie do jednej z następujących sytuacji, należy odłączyć urządzenie od zasilania i przekazać urządzenie do centrum serwisowego:

- a) uszkodzenie kabla zasilającego lub wtyczki;
- b) w urządzeniu znajduje się ciało obce lub ciecz;
- c) urządzenie zostało narażone na działanie deszczu lub wody;
- d) podczas obsługi zgodnie z instrukcją urządzenia nie działa prawidłowo. Należy edytować wyłącznie te ustawienia, które są określone w instrukcji obsługi. Inne ustawienia mogą spowodować poważne uszkodzenia urządzenia. Uruchomienie urządzenia w takim wypadku może wymagać poważnych czynności serwisowych;
- e) urządzenie spadło lub zostało uszkodzone w jakikolwiek sposób;
- f) dochodzi do poważnych zmian w funkcjonowaniu urządzenia – w takim wypadku należy szukać pomocy w autoryzowanym centrum serwisowym.

20. Naprawy

Nie należy podejmować prób samodzielnych napraw. Po otwarciu pokrywy powstaje ryzyko porażenia prądem elektrycznym oraz wiele innych niebezpieczeństw. Wszystkie czynności serwisowe należy zlecić wykwalifikowanym pracownikom serwisu.

21. Części zamienne

W razie konieczności wymiany dowolnych elementów urządzenia, należy się upewnić, że serwisant użył części oryginalnej lub takiej, która jest zgodna z oryginalną pod względem wszystkich parametrów. Zastosowanie nieodpowiednich części stwarza ryzyko pożaru oraz porażenia prądem elektrycznym.

22. Kontrola bezpieczeństwa

Po zakończeniu czynności serwisowych technik powinien przeprowadzić kontrolę, czy urządzenie działa prawidłowo.

23. Pilot i baterie

- Pilota ani baterii nie należy wystawiać na działanie bezpośredniego światła słonecznego ani źródeł ciepła, takich jak grzejniki, wymienniki ciepła lub innych urządzeń (w tym wzmacniaczy) wydzielających ciepło. Nie należy używać urządzenia ani pozostawiać go w pobliżu otwartego ognia.
- Upewnij się, że czujnik nie jest wystawiony na silne światło (np. słoneczne) lub światło lamp fluorescencyjnych, które mogą zmniejszyć efektywność i niezawodność pilota.

- Pilot ani baterie nie mogą zostać wystawione na działanie cieczy i nie należy na nich stawiać naczyń napełnionych cieczą, np. wazonów. Chronić przed zmoknięciem oraz polaniem jakąkolwiek cieczą. Nie stosuj na zewnątrz. Nieprzestrzeganie powyższych instrukcji grozi uszkodzeniem pilota lub baterii.
- Nie należy używać urządzenia w pobliżu wody.
- Należy zadbać o odpowiednią utylizację baterii zgodnie z przepisami dot. ochrony środowiska.
- Przy nieprawidłowym użytkowaniu baterii może dojść do wycieku elektrolitu i korozji. Aby pilot działał prawidłowo, należy stosować się do poniższych instrukcji:
 - Nie należy wkładać baterii odwrotnie.
 - Baterii nie należy ładować, ogrzewać, otwierać ani zwierać.
 - Baterii nie należy wrzucać do ognia.
 - Rozładowanych baterii nie należy pozostawiać w pilocie.
 - Nie należy stosować jednocześnie różnych typów baterii ani starych i nowych baterii razem.
 - Przy dłuższej przerwie w użytkowaniu należy wyjąć baterie z pilota – pozwoli to uniknąć ew. uszkodzeń, związanych z wyciekami baterii.
 - Jeżeli pilot nie działa prawidłowo lub zmniejszy się jego zasięg, należy wymienić wszystkie baterie na nowe.
 - Jeżeli z baterii wycieknie elektrolit, należy oddać pilota do wyczyszczenia w profesjonalnym serwisie.

**UWAGA:**

ABY ZAPOBIEC PORĄŻENIU PRĄDEM ELEKTRYCZNYM LUB WZNIECENIU POŻARU, NIE NALEŻY WYSTAWIAĆ URZĄDZENIA NA DZIAŁANIE DESZCZU LUB WILGOCI.

**UWAGA:**

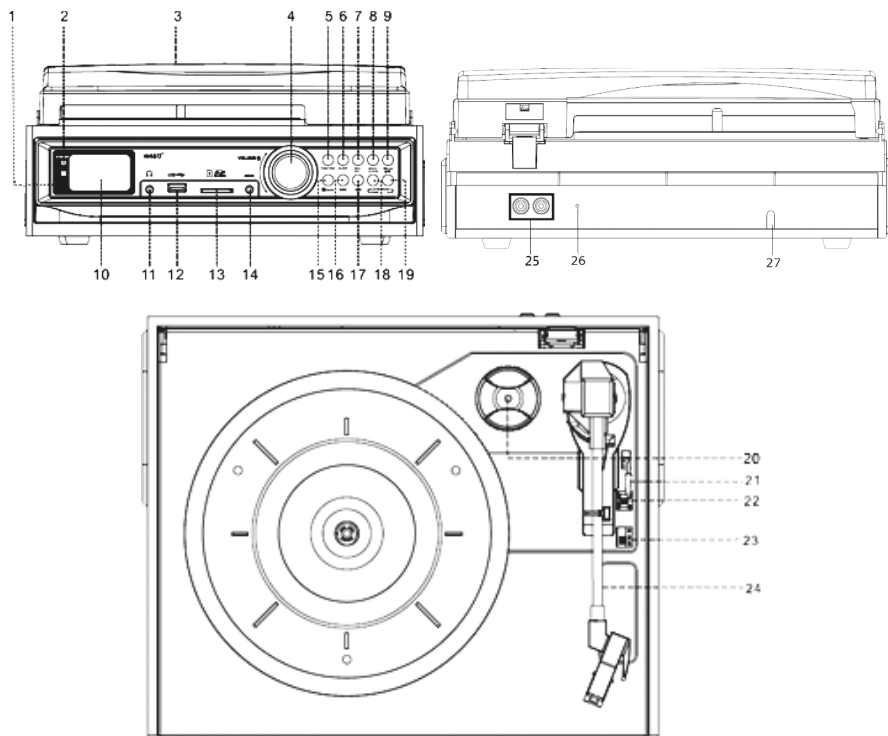
BATERIE NIE MOGĄ BYĆ WYSTAWIONE NA DZIAŁANIE WYSOKIEJ TEMPERATURY, NP. ŚWIATŁA SŁONECZNEGO, OGNIĄ ITP.

Z uwagi na szeroki wybór dostępnych na rynku kart SD/MMC/MS/urządzeń USB, nie można zapewnić kompatybilności urządzenia ze wszystkimi typami kart SD/MMC/MS/urządzeń USB.

2. Funkcje urządzenia

- Gramofon z prędkością 33/45/78 obr./min
- Gramofon z funkcją automatycznego/ręcznego zatrzymania
- System z napędem pasowym
- Bezpośrednie nagrywanie na urządzenie USB / kartę SD w gramofonie, radio FM oraz wejście AUX IN
- Wejście AUX IN do podłączenia innego urządzenia (np. odtwarzacza CD oraz MP3)
- Gniazdo USB / SD do odtwarzania MP3
- Radio PLL z programowaniem stacji FM
- Funkcja zegara / drzemki
- Ekran LCD z niebieskim podświetleniem
- Wyjście liniowe RCA
- Wbudowane głośniki stereofoniczne
- Funkcja podłączenia do komputera: nagrywanie z gramofonu do komputera
- Zawiera adapter 45 obr./min, zdalne sterowanie oraz zewnętrzny zasilacz sieciowy
- Odbiornik Bluetooth

3. Opis urządzenia



- | | |
|--------------------------------------|-----------------------------------------------------------------|
| 1) Odbiornik zdalnego sterowania | 17) Przycisk stop ■ |
| 2) Wskaźnik trybu gotowości | 18) Przycisk przejścia wstecz ◀◀ |
| 3) Ochrona przed prochem | 19) Przycisk przejścia do przodu ▶▶ |
| 4) Wyłącznik / regulator głośności | 20) Wyjmowalny adapter centralny
45 obr./min |
| 5) Funkcja – przełączanie źródeł | 21) Podnoszona dźwignia
(odtworzenie/zatrzymanie płyty) |
| 6) Sleep – funkcja zasypiania | 22) Przycisk włączania/wyłączania
automatycznego zatrzymania |
| 7) Rec / del – nagrywanie, usuwanie | 23) Przełącznik prędkości
33/45/78 obr./min |
| 8) Album / preset down (w dół) | 24) Ramię wkładki gramofonowej |
| 9) Album / preset up (w górę) | 25) Gniazdo wyjścia liniowego |
| 10) Wyświetlacz LCD | 26) Antena FM (stała) |
| 11) Gniazdo dla słuchawek | 27) Gniazdo zasilacza sieciowego |
| 12) Złącze USB | |
| 13) Gniazdo na kartę SD/MMC | |
| 14) Złącze wejścia AUX IN | |
| 15) Mode / clock – tryb, zegar | |
| 16) Przycisk play/pause ▶ (T-SCAN) | |

4. Zdalne sterowanie

4.1. Wkładanie baterii

Nadajnik podczerwieni wymaga 1 baterii litowej CR2025. Włóż ją zgodnie z rysunkiem na dolnej stronie kontrolera.

4.2. Opis przycisków



- 1) **Standby:** przetaczanie między trybem pracy i czuwania.
- 2) **Preset/Album DN:** pełni funkcję przycisku „album down / preset down” (8) na urządzeniu.
- 3) **Preset/Album UP:** pełni funkcję przycisku „album up / preset up” (9) na urządzeniu.
- 4) **TIMER / SLEEP:** pełni funkcję przycisku „SLEEP / TIMER” na urządzeniu.
- 5) **Mute:** wyłączenie i włączenie dźwięku.
- 6) **SNOOZE:** funkcja drzemki dla alarmu.
- 7) **Rec/Del:** pełni funkcję przycisku „rec/del” (7) na urządzeniu.
- 8) **Fm st.:** wybór między stereofonicznym i monofonicznym odbiorem radia fm.
- 9) **Funcnt:** pełni funkcję przycisku „function” (5) na urządzeniu.
- 10) **Mode/clock:** pełni funkcję przycisku „mode/clock” (15) na urządzeniu.
- 11) **►|| (play/pause):** pełni funkcję przycisku „►|| play/pause” (16) na urządzeniu.
- 12) **■ (stop)/band:** pełni funkcję przycisku „■ (stop)/band” (17) na urządzeniu.
- 13) **◀◀ (skip down):** pełni funkcję przycisku „◀◀ przejdź wstecz” (18) na urządzeniu. Ponadto można użyć do skanowania częstotliwości radia w trybie tunera.
- 14) **▶▶ (skip up):** pełni funkcję przycisku „▶▶ przejdź do przodu” (19) na urządzeniu. Ponadto można użyć do skanowania częstotliwości radia w trybie tunera.
- 15) **Volume +/-:** regulacja poziomu głośności. Naciśnij kilkukrotnie w celu ustawienia.

5. Sterowanie

5.1. Instalacja

- Rozpakuj wszystkie elementy i usuń materiał ochronny.
- Przed podłączeniem urządzenia do zasilania należy sprawdzić napięcie i wszystkie inne łącza.
- Nie należy zakrywać otworów wentylacyjnych i należy się upewnić, że wokół urządzenia znajduje się kilka centymetrów odstępu.

5.2. Włączenie i wyłączenie

1. Podłącz **zewnętrzny zasilacz sieciowy** do **złącza zewnętrznego zasilacza sieciowego**.
2. Naciśnięcie **wyłącznika** (4) spowoduje włączenie urządzenia, **wskaźnik trybu czuwania** (2) zgaśnie. Jeżeli zapali się podświetlenie ekranu LCD, a na nim jeden z trybów roboczych, oznacza to, że zasilanie jest normalne, a system jest gotowy do użycia.

5.3. Ustawienia czasu

1. Jeżeli **wskaźnik trybu czuwania** (2) świeci, urządzenie jest w trybie gotowości.
2. Podczas trybu gotowości należy wybrać między 12- i 24-godzinnym trybem: naciśnij przycisk **mode** (15), na ekranie będzie migał symbol 12h / 24h. Za pomocą przycisków **przejdź do przodu** (19) lub **przejdź wstecz** (18) wybierz tryb 12-godzinny/24-godzinny. Potwierdź poprzez ponowne naciśnięcie przycisku **mode** (15).
3. Ustawienia zegara: za pomocą przycisków **przejdź do przodu** (19) lub **przejdź wstecz** (18) wybierz prawidłową godzinę i potwierdź przyciskiem **mode** (15).
4. Ustawienia minut: po skończeniu 3. kroku ustaw minuty za pomocą przycisków **przejdź do przodu** (19) lub **przejdź wstecz** (18), a następnie potwierdź przyciskiem **mode** (15).
5. Ustawienie czasu zostanie zakończone, a migający dwukropek będzie oznaczał upływ czasu.

5.4. Funkcja uśpienia

1. Jeżeli urządzenie jest w trybie pracy, naciśnij wielokrotnie przycisk **sleep** (6), aby wybrać czas przełączenia w tryb gotowości w minutach (malejąco 90>80>70... >10 off (funkcja nieaktywna)).
2. Ustawienie czasu przejścia w tryb uśpienia zostanie zapisane w momencie wyświetlenia na ekranie ikony „SLEEP”.
3. Po upływie określonego czasu urządzenie przełączy się automatycznie w tryb gotowości.

4. Jedno naciśnięcie przycisku **sleep** (6) podczas wyświetlonej ikony „sleep” na ekranie można stwierdzić, ile minut pozostało do przejścia w tryb gotowości. Można także zmienić czas uśpienia oraz wyłączyć odliczanie (OFF) za pomocą przycisku **SLEEP** (6).

5.5. Strojenie radia FM

1. Naciśnięcie przycisku **function** (5) służy do wyboru trybu radia.
2. Znajdź dowolną stację poprzez naciśnięcie i przytrzymanie przycisków **przejdź do przodu** (19) lub **przejdź wstecz** (18) przez okres 1–2 sekund i następnie jego zwolnienie.
3. Urządzenie zacznie przeszukiwać pasmo radiowe, a po znalezieniu stacji zatrzyma się.

5.5.1. Automatyczne zapisanie szybkiego wyboru stacji radiowych FM (Tuner Scan, T-SCAN)

1. W trybie radia naciśnij przycisk **play/pause ►II** (16), urządzenie zacznie automatycznie skanować częstotliwość radiową. Po znalezieniu czystego sygnału stacja radiowa zostanie automatycznie zapisana rosnąco od kanału „P-01”.
2. Ilość stacji, które można nastroić i zapisać, zależy od odbioru w różnych regionach i krajach.
3. Po przeprowadzeniu automatycznego strojenia wybierz żadaną stację poprzez naciśnięcie przycisku **preset down** (8) lub **preset up** (9).

5.5.2. Ręczne zapisanie szybkiego wyboru stacji radiowych FM

1. W trybie radia po znalezieniu żądanej częstotliwości naciśnij przycisk **mode** (15). Odpowiednia częstotliwość zostanie zapisana w urządzeniu.
2. Wybierz żadaną stację za pomocą naciśnięcia przycisku **preset down** (8) lub **preset up** (9).

Uwaga:

Maksymalna ilość pamięci: 30 stacji dla pasma FM.

5.5.3. Monofoniczny i stereofoniczny odbiór FM (wyłącznie pilot zdalnego sterowania)

- Naciśnij przycisk „fm st.” na pilocie zdalnego sterowania, aby wybrać tryb FM mono lub FM stereo. Jeżeli sygnał stereofoniczny jest słaby, lepiej odbierać program w trybie monofonicznym.
- Ikona „st” na ekranie oznacza, że odbiór odbywa się w trybie FM stereo.

Rady odnośnie lepszego odbioru

1. FM: w odbiorniku jest wbudowany przewód antenowy FM, który znajduje się na tylnej stronie. Aby antena ta zapewniała najlepszy możliwy odbiór, powinna być całkowicie rozwinięta.

5.5.4. Nagrywanie radia FM stereo

1. Naciśnij przycisk **function** (5), aby wybrać tryb radia.
2. Włóż urządzenie pamięci masowej (jednostkę USB, kartę SD lub MMC).
3. Naciśnij przycisk **rec** (7), na ekranie zacznie migać ikona USB lub SD.
4. Po kilku sekundach system rozpocznie nagrywanie.
5. Podczas nagrywania na ekranie będzie „rec”.
6. Aby zakończyć nagrywanie, naciśnij przycisk **stop** ■ (17), a „rec” zniknie.
7. Słuchanie nowo nagranych utworów:
 - Naciśnij przycisk **function** (5), aby wybrać tryb USB lub SD.
 - Za pomocą przycisków **przejdź wstecz** (19) lub **przejdź wstecz** (18) wybierz nowo nagrany utwór.
 - Nowo nagrany utwór na jednostce USB / karcie pamięci jest zawsze zapisany jako ostatni.

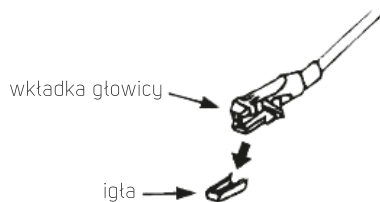
Uwaga:

- Prędkość zapisu wynosi 1:1 według rzeczywistego czasu odtwarzania radia FM
- Format nagrania jest ustawiony jako mp3 z szybkością transferu: 128 kbit/s
- Podczas nagrywania radia w trybie stereo częstotliwość radia jest stała i nie można przeprowadzać strojenia

5.6. Gramofon i nagrywanie

Uwaga:

- Zdejmij osłonę igły.
- Przed rozpoczęciem korzystania z urządzenia upewnij się, że ramię wkładki gramofonowej jest odpięte od uchwytu, a po zakończeniu korzystania należy je ponownie przypiąć.



1. Naciśnij przycisk **function** (5), aby wybrać na ekranie element „phon”.
2. Ustaw **przetąacznik prędkości** (23) w odpowiedniej pozycji zgodnie z odtwarzaną płytą.
3. Umieść płytę na talerzu, w razie potrzeby użyj adaptera 45 obr./min.
4. Przesuń **dźwignię do podnoszenia** (21) w górę, aby podnieść ramię wkładki gramofonowej z pozycji parkowania, a następnie powoli przesuń ją na płytę. Talerz zacznie się obracać.

- Przesuń **dźwignię do podnoszenia** (21) do siebie, aby ramię wkładki gramofonowej zostało opuszczone i delikatnie dotknęto płyty. Płyta będzie odtwarzana.
- Przesunięcie **dźwigni do podnoszenia** (21) w górę spowoduje podniesienie ramienia wkładki gramofonowej z pozycji parkowania. Płyta będzie się nadal obracać, ale odtwarzanie zostanie zatrzymane. Aby kontynuować odtwarzanie, należy nacisnąć **dźwignię do podnoszenia** (21).
- Ustaw głośność na żądanym poziomie.
- Po osiągnięciu końca płyty talerz automatycznie przestanie się obracać. Przesuń **dźwignię do podnoszenia** (21) w górę, aby podnieść ramię wkładki gramofonowej, przesuń go do pozycji parkowania i naciśnij **dźwignię do podnoszenia** (21).
- Aby zatrzymać odtwarzanie ręcznie, należy podnieść ramię wkładki gramofonowej z płyty i przemieścić go do pozycji parkowania.

Uwaga:

Jeżeli dana płyta posiada rowek zatrzymania wytłoczony poza obszarem automatycznego zatrzymania urządzenia, odtwarzanie zostanie zatrzymane przed końcem ostatniego utworu. W takim wypadku należy przetęczyć **przetęcznik automatycznego zatrzymania** (22) w pozycję „off” (wyłączony). Płyta będzie odtwarzana do samego końca, ale nie zatrzyma się automatycznie (aby talerz przestał się obracać, należy wyłączyć urządzenie za pomocą **wyłącznika** (4) lub przetęczyć **przetęcznik automatycznego zatrzymania** (22) z powrotem w pozycję „on” (włączony). Następnie należy umieścić z powrotem ramię wkładki gramofonowej w pozycji parkingowej.

5.6.1. Nagrywanie z gramofonu

- Naciśnij przycisk **function** (5), aby wybrać na ekranie element „phon”.
- Włóż urządzenie pamięci masowej (jednostkę USB, kartę SD lub MMC).
- Naciśnij przycisk **rec** (7), na ekranie zacznie migać ikona USB lub SD.
- Naciśnij przycisk **przejdź do przodu** (19) lub **przejdź wstecz** (18), aby wybrać żądany tryb (USB lub SD) nagrywania. Następnie potwierdź poprzez ponowne naciśnięcie przycisku **rec** (7). Po kilku sekundach system rozpocznie tryb nagrywania.
- Podczas nagrywania na ekranie będzie „rec”.
- Zakończenie nagrywania:
 - Naciśnij przycisk **stop** ■ (17), „rec” zniknie, nagrywanie zostanie zakończone.
- Stuchanie nowo nagranych utworów:
 - Naciśnij przycisk **function** (5), aby wybrać tryb USB lub SD.
 - Za pomocą przycisków **przejdź wstecz** (19) lub **przejdź wstecz** (18) wybierz nowo nagrany utwór.
 - Nowo nagrany utwór na jednostce USB / karcie pamięci jest zawsze zapisany jako ostatni.

Uwaga:

- Prędkość zapisu wynosi 1:1 według rzeczywistego czasu odtwarzania gramofonu
- Format nagrania jest ustawiony jako mp3 z szybkością transferu: 128 kbit/s

5.7. Złącze AUX IN i nagrywanie

Naciśnij przycisk **function** (5), aby wybrać na ekranie element „aux” i podłącz zewnętrzne urządzenie audio (np. odtwarzacz CD) za pośrednictwem wejścia **AUX IN**. Sygnał dźwiękowy z zewnętrznego urządzenia audio może być odtwarzany za pomocą systemu.

5.7.1. Nagrywanie z wejścia AUX IN

1. Naciśnij przycisk **function** (5), aby wybrać tryb AUX.
2. Włóż urządzenie pamięci masowej (jednostkę USB, kartę SD lub MMC).
3. Naciśnij przycisk **rec** (7), na ekranie zacznie migać ikona USB lub SD.
4. Po kilku sekundach system rozpocznie nagrywanie.
5. Podczas nagrywania na ekranie będzie „rec”.
6. Aby zakończyć nagrywanie, naciśnij przycisk **stop** ■ (17), a „rec” zniknie.
7. Słuchanie nowo nagranych utworów:
 - Naciśnij przycisk **function** (5), aby wybrać tryb USB lub SD.
 - Za pomocą przycisków **przejdź wstecz** (19) lub **przejdź wstecz** (18) wybierz nowo zapisany utwór.
 - Nowo nagrany utwór na jednostce USB / karcie pamięci jest zawsze zapisany jako ostatni.

Uwaga:

- Prędkość zapisu wynosi 1:1 według rzeczywistego czasu odtwarzania zewnętrznego urządzenia audio.
- Format nagrania jest ustawiony jako mp3 z szybkością transferu: 128 kbit/s

5.8. Odtwarzanie utworów MP3/WMA za pośrednictwem nośnika pamięci USB lub karty pamięci

5.8.1. Połączenie

System umożliwia odtwarzanie plików MP3/WMA, które są zapisane na nośniku pamięci podłączonym do gniazda USB lub na karcie pamięci SD/MMC.

1. Podłącz nośnik pamięci USB prawidłową stroną i upewnij się, że jest całkowicie włożony lub włóż kartę pamięci kontaktami w dół i do tyłu (do około połowy jej długości). Wkładaj prosto bez zginania. Nie należy używać nadmiernej siły.
2. Odwrotne lub nieprawidłowe podłączenie nośnika pamięci USB/karty może spowodować uszkodzenie systemu audio lub nośnika pamięci (dysku USB / karty SD/MMC). Przed podłączeniem sprawdź prawidłową orientację.

3. Naciśnij przycisk **function** (5), aby wybrać na ekranie element „usb” lub „card” i włóż nośnik pamięci (jednostkę USB, kartę SD lub MMC).
4. Po wybraniu funkcji system zacznie automatycznie skanować nośnik pamięci, a na ekranie pojawi się całkowita ilość plików MP3/WMA (np. 016).
5. Następnie system automatycznie rozpocznie odtwarzanie dźwięku z wybranego urządzenia (USB lub SD/MMC).

Przycisk play/pause ►II (16)

- Jednokrotne naciśnięcie przycisku **play/pause ►II** (16) spowoduje wstrzymanie odtwarzania; ponowne naciśnięcie spowoduje jego wznowienie.

Przycisk stop ■ (17)

- Naciśnięcie przycisku **stop ■** (17) spowoduje zakończenie odtwarzania dźwięku. Na ekranie pojawi się całkowita ilość plików MP3/WMA. Następnie można za pomocą przycisków **przejdź do przodu** (19) lub **przejdź wstecz** (18) wybrać przejście do następnego lub poprzedniego pliku.

Przycisk przejdź do przodu (19) lub przejdź wstecz (18)

- Podczas odtwarzania plików MP3/WMA jednokrotne naciśnięcie przycisku **przejdź do przodu** (19) spowoduje odtwarzanie kolejnego pliku. Naciśnięcie i przytrzymanie przycisku **przejdź do przodu** (19) przyspieszy wybór do przodu.
- Podczas odtwarzania plików MP3/WMA jednokrotne naciśnięcie przycisku **przejdź wstecz** (18) spowoduje odtwarzanie poprzedniego. Naciśnięcie i przytrzymanie przycisku **przejdź wstecz** (18) przyspieszy wybór wstecz.

Wyszukiwanie folderów

Naciśnij przycisk **album down** lub **album up**, aby wyszukać poprzedni lub następny folder.

Funkcja powtarzania

Podczas odtwarzania dźwięku naciśnij raz przycisk **mode** (15), wszystkie utwory na dysku USB, karcie SD lub MMC będą odtwarzane wielokrotnie. Ponowne naciśnięcie przycisku **mode** (15) spowoduje powtarzanie jednego utworu.

Uwaga:

- Jeżeli system zostanie podłączony do odtwarzacza MP3 za pośrednictwem gniazda USB, różnice w kodowaniu formatu MP3 mogą spowodować niemożliwość odtwarzania z niektórych odtwarzaczy MP3. Nie jest to usterka systemu.
- Istnieje duża ilość producentów urządzeń USB i kart SD. Istnieją różne formaty i rozwiązania. Z tego powodu nie można zagwarantować, że niniejsze urządzenie będzie obsługiwać wszystkie urządzenia USB i karty SD wszystkich marek.
- Obsługiwane są karty SD aż do pojemności 8 GB.

5.9. Wyjmowanie urządzenia USB/karty pamięci

Aby wyjąć urządzenie USB / kartę, wyłącz zasilanie lub przełącz urządzenie w inny tryb (gramofon, magnetofon, AUX lub radio), a następnie odłącz urządzenie USB / kartę SD poprzez wyjęcie z gniazda w linii prostej.

5.10. Usunięcie pliku z urządzenia USB/karty SD

System umożliwia usunięcie pliku zapisanego na dysku USB lub karcie SD.

1. Naciśnij i przytrzymaj przycisk **del** (7) przez okres 3–5 sekund podczas odtwarzania żądanego utworu.
2. Na ekranie pojawi się komunikat „del”.
3. Komunikat „del” zniknie z ekranu, co oznacza, że utwór został usunięty.

5.11. Gniazdo słuchawkowe i wyjścia liniowego

- System może być podłączony do słuchawek lub zewnętrznego wzmacniacza / głośnika za pośrednictwem **gniazda słuchawkowego 3,5mm**.
- System można podłączyć do urządzenia zewnętrznego (np. wzmacniacza i głośnika) za pośrednictwem **gniazda wyjścia liniowego** na tylnej stronie.

5.12. Połączenie Bluetooth

Służy do odtwarzania muzyki z urządzenia Bluetooth, takiego jak telefon komórkowy. Naciśnij kilkakrotnie przycisk wyboru źródła, aby wybrać wejście Bluetooth, na wyświetlaczu pojawi się BT. Włącz Bluetooth w swoim urządzeniu, znajdź „STT 212U” i wybierz jego połączenie. Poczekaj, aż urządzenie sparuje się z urządzeniem. Udane powiązanie jest ogłaszane przez dźwięk.

Oszczędność energii

Jeżeli gramofon / urządzenie USB / karta SD / wejście AUX IN przez 10 minut nie wytwarza sygnału dźwiękowego, urządzenie przełączy się automatycznie w tryb czuwania z powodu oszczędzania energii.

6. Specyfikacja techniczna

Dostępne prędkości: 33/45/78 obr./min.

Funkcja autostop

Cyfrowy tuner PLL FM (30 pamięci dla pasma FM)

Gniazdo na dysku USB / kartę SD

Bezpośrednie nagrywanie na USB/SD z płyty LP, radia lub zewnętrznego źródła

Kompatybilność ze standardem MP3

Wyjście liniowe (cinch L/R)

Wbudowane głośniki stereo (2× 5 W)

Zasilanie: 8 W / < 1 W w trybie gotowości

Wymiary: 305 × 288 × 124 mm

Waga: 1,9 kg

Akcesoria: pilot zdalnego sterowania, instrukcja obsługi

Powyższe dane mogą ulec zmianie bez wcześniejszego powiadomienia.

Język czeski jest wersją oryginalną.

Adres producenta: FAST ČR, a.s., Černokostelecká 1621, 251 01 Říčany

WSKAZÓWKI I INFORMACJE DOTYCZĄCE GOSPODARKI ZUŻYTYM OPAKOWANIEM

Zużyty materiał opakowaniowy należy dostarczyć do punktu przeznaczonego do składowania odpadu, wyznaczonego przez urzędy lokalne.



UTYLIZACJA ZUŻYTYCH URZĄDZEŃ ELEKTRYCZNYCH I ELEKTRONICZNYCH

Ten symbol, umieszczony na produktach lub w ich dokumentacji, oznacza, że zużytych wyrobów elektrycznych i elektronicznych nie wolno likwidować wraz ze zwykłym odpadem komunalnym. W celu zapewnienia należytej likwidacji, utylizacji i recyklingu tych wyrobów należy przekazać je do wyznaczonych składnic odpadów. W niektórych krajach Unii Europejskiej lub innych państwach europejskich można zamiast tego zwrócić tego rodzaju wyroby lokalnemu sprzedawcy przy zakupie ekwiwalentnego nowego produktu. Właściwa likwidacja produktów pozwoli zachować cenne źródła surowców naturalnych i pomoże ograniczyć negatywny wpływ niewłaściwego składowania odpadów na środowisko naturalne. Szczegółowych informacji udzieli Państwu urzędy miejskie lub najbliższe składnice odpadów. W przypadku niewłaściwej utylizacji tego rodzaju odpadu mogą zostać nałożone kary zgodnie z lokalnymi przepisami.

Dotyczy przedsiębiorców z krajów Unii Europejskiej

Jeśli chcą Państwo likwidować urządzenia elektryczne i elektroniczne, prosimy o uzyskanie potrzebnych informacji od sprzedawcy lub dostawcy wyrobu.

Likwidacja wyrobów w krajach spoza Unii Europejskiej

Symbol obowiązuje w Unii Europejskiej. Jeśli chcą Państwo zlikwidować ten wyrób, prosimy o uzyskanie potrzebnych informacji dotyczących prawidłowego sposobu likwidacji od lokalnych urzędów lub od sprzedawcy.



Produkt jest zgodny z nałożonymi na niego wymogami UE.

FAST ČR a.s. niniejszym oświadcza, że typ urządzenia radiowego STT 212U jest zgodny z dyrektywą 2014/53/UE.

Zastrzegamy sobie możliwość dokonywania zmian tekstu, designu i danych technicznych wyrobu bez uprzedzenia.

Język czeski jest wersją oryginalną.

Adres producenta: FAST ČR, a.s., Černokostelecká 1621, 251 01 Říčany

SENCOR®

PL Warunki gwarancji

Karta gwarancyjna nie jest częścią pakietu urządzenia.

Produkt objęty jest 24 – miesięczną gwarancją dla użytkownika domowego, dla firm i instytucji ulega skróceniu do 12 miesięcy, począwszy od daty zakupu przez klienta. Gwarancja jest ograniczona tylko do przedstawionych dalej warunków. Gwarancja obejmuje tylko produkty zakupione w Polsce i jest ważna tylko na terytorium Rzeczypospolitej Polskiej. Gwarancja obejmuje tylko produkty funkcjonujące w warunkach gospodarstwa domowego (nie dotyczy produktów oznaczonych jako „Professional“). Zgłoszenia gwarancyjne można dokonać w autoryzowanej sieci serwisowej lub w sklepie, gdzie produkt został nabyty. Użytkownik jest zobowiązany zgłosić usterkę niezwłocznie po jej wykryciu, a najpóźniej w ostatnim dniu obowiązywania okresu gwarancyjnego. Użytkownik jest zobowiązany do przedstawienia i udokumentowania usterki. Tylko kompletne i czyste produkty (zgodnie ze standardami higienicznymi) będą przyjmowane do naprawy. Usterki będą usuwane przez autoryzowany punkt serwisowy w możliwie krótkim terminie, w okresie 14 dni roboczych lub 24 dni roboczych jeżeli zajdzie potrzeba sprowadzenia części z zagranicy. Okres gwarancji przedłuża się o czas pobytu sprzętu w serwisie. Klient może ubiegać się o wymianę sprzętu na wolny od wad, jeżeli punkt serwisowy stwierdzi na piśmie, że usunięcie wady jest niemożliwe. Aby produkt mógł być przyjęty przez serwis, użytkownik jest zobowiązany dostarczyć oryginały: dowodu zakupu (paragon lub faktura), podbitej i wypełnionej karty gwarancyjnej, certyfikatu instalacji (niektóre produkty).

Gwarancja zostaje unieważniona, jeśli:

- usterka była widoczna w chwili zakupu;
- usterka wynika ze zwykłego użytkowania i zużycia;
- produkt został uszkodzony z powodu złej instalacji, niezastosowania się do instrukcji obsługi lub użytkowania niezgodnego z przeznaczeniem;
- produkt został uszkodzony z powodu złej konserwacji lub jej braku;
- produkt został uszkodzony z powodu zanieczyszczenia, wypadku lub okoliczności o charakterze sił wyższych (powódź, pożar, wojny, zamieszki itp.);
- produkt wykazuje złe działanie z powodu słabego sygnału, zakłóceń elektromagnetycznych itp.;
- produkt został uszkodzony z powodu upadek, stłuczenie, wyłamanie, pęknięcie, wgniecenie itp.);
- produkt został uszkodzony z powodu użycia niewłaściwych materiałów eksploatacyjnych, nośników, akcesoriów, baterii, akumulatorów itp. lub z powodu użytkowania w złych warunkach (temperatura, wilgotność, wstrząsy itp.);
- produkt był naprawiany lub modyfikowany przez nieautoryzowany personel;
- użytkownik nie jest w stanie udowodnić zakupu (nieczytelny paragon lub faktura), dane na przedstawionych dokumentach są inne niż na urządzeniu;
- produkt nie może być zidentyfikowany ze względu na uszkodzenie numeru serijnego lub plomby gwarancyjnej.

Sprzęt marki Sencor serwisuje ogólnopolska sieć serwisowa ARCONET. Okres gwarancji wynosi 24 miesiące dla użytkownika domowego, dla firm i instytucji ulega skróceniu do 12 miesięcy od daty zakupu. W razie problemów ze znalezieniem najbliższego punktu serwisowego, prosimy o sprawdzenie na stronie internetowej www.arconet.pl lub kontakt telefoniczny.

www.arconet.pl tel. kontaktowy 801443322

Więcej informacji na www.sencor.pl.

