

Register your
new device on
MyBosch now and
get free benefits:
[bosch-home.com/
welcome](https://bosch-home.com/welcome)



Zamrażarka

GSV..

pl Instrukcja obsługi

Zamrażarka

3

pl Spis treści

Wskazówki bezpieczeństwa i wskazówki ostrzegawcze	3	Zamrażanie produktów spożywczych i przechowywanie mrozonek	14
Wskazówki dotyczące usuwania starego urządzenia i opakowania	7	Zamrażanie świeżych produktów spożywczych	15
Zakres dostawy	8	Super zamrażanie	16
Miejsce ustawienia	9	Odmrażanie mrozonek	16
Zwracać uwagę na temperaturę pomieszczenia i dopływ powietrza	9	Wyposażenie	17
Podłączenie urządzenia	10	Wyłączanie urządzenia i wyłączanie na dłuższy czas	17
Opis urządzenia	11	Odmrażanie	18
Włączenie urządzenia	12	Czyszczenie urządzenia	18
Nastawianie temperatury	12	Oszczędzanie energii	19
Funkcje alarmu	12	Odgłosy pracy urządzenia	19
Pojemność użytkowa	13	Sami usuwamy drobne usterki	20
Komora zamrażania	13	Autotest urządzenia	21
Maksymalna wydajność zamrażania	14	Serwis	21

Wskazówki bezpieczeństwa i wskazówki ostrzegawcze

Przed pierwszym włączeniem urządzenia

Proszę przeczytać starannie instrukcje użytkownika i montażu! Zawierają one ważne informacje na temat ustawienia, użytkowania i konserwacji urządzenia.

Producent nie odpowiada za szkody wynikłe z nieprzestrzegania wskazówek i ostrzeżeń podanych w instrukcji użytkownika. Proszę przechować instrukcję i wszystkie dokumenty do dalszego zastosowania lub dla ewentualnego kolejnego użytkownika urządzenia.

Bezpieczeństwo techniczne



Niebezpieczeństwo pożaru
Przewody obiegu chłodniczego wypełnione są małą ilością czynnika (R600a), nieszkodliwego dla środowiska naturalnego, ale wykazującego właściwości palne. Nie niszczy warstwy ozonowej i nie przyczynia się do efektu cieplarnianego. Uchodzący czynnik chłodniczy może spowodować zranienie oczu lub się zapalić.

W przypadku uszkodzenia

- otwarty ogień i źródła zapłonu trzymać z dala od urządzenia,
- pomieszczenie, w którym stoi urządzenie, przewietrzyć kilka minut,
- wyłączyć urządzenie i wyjąć wtyczkę z gniazdka sieciowego,
- zawiadomić autoryzowany serwis.

Im więcej medium chłodzącego zawiera urządzenie, tym większe musi być pomieszczenie, w którym stoi urządzenie. W zbyt małym pomieszczeniu, w przypadku przecieku, może powstać zapalna mieszanina gazu z powietrzem.

Pomieszczenie musi być tak duże, aby na każde 8 g medium chłodzącego w urządzeniu przypadał co najmniej 1 m³ pomieszczenia. Ilość medium chłodzącego, którą zawiera urządzenie, podana jest na tabliczce znamionowej we wnętrzu urządzenia.

Przy ustawianiu urządzenia należy uważać, by nie doszło do zaciśnięcia lub uszkodzenia przewodu sieciowego.

Jeżeli przewód zasilający jest uszkodzony, musi zostać wymieniony przez producenta, serwis lub osobę posiadającą podobne kwalifikacje.

Niewłaściwa instalacja lub naprawa może narazić użytkownika na poważne niebezpieczeństwo.

Naprawy może przeprowadzić tylko i wyłącznie producent, autoryzowany serwis lub uprawniony do tego fachowiec.

Wolno używać tylko części oryginalnych urządzenia producenta. Producent gwarantuje, że tylko te części spełniają wymogi bezpieczeństwa.

Nie używać rozgałęźników wielogniazdowych, przedłużaczy ani adapterów.



Niebezpieczeństwo pożaru
Przenośne rozgałęźniki wielogniazdowe lub przenośne zasilacze mogą się przegrzać i spowodować pożar.

Nie umieszczać przenośnych rozgałęźników wielogniazdowych i przenośnych zasilaczy za urządzeniem.

Podczas użytkowania

- Do urządzenia nie wolno wkładać żadnych innych urządzeń elektrycznych (jak np. grzejniki, elektryczne maszynki do lodów itp.). Niebezpieczeństwo wybuchu!
- Do czyszczenia i rozmrażania nie stosować nigdy urządzeń czyszczących strumieniem pary! Para może się osadzić na elektrycznych elementach i spowodować zwarcie. Niebezpieczeństwo porażenia prądem!

- Nie należy podejmować żadnych dodatkowych środków w celu przyspieszenia odszraniania, oprócz zalecanych przez producenta.
Niebezpieczeństwo wybuchu!
- Do usuwania warstwy szronu lub lodu nie wolno używać żadnych szpiczastych albo ostrych przedmiotów. W ten sposób można uszkodzić przewody z czynnikiem chłodniczym. Wytryskujący czynnik chłodniczy może się zapalić albo spowodować zranienie oczu.
- W urządzeniu nie wolno przechowywać żadnych produktów, które zawierają palne gazy rozpraszające (np. pojemniki z aerozolem), ani materiałów wybuchowych.
Niebezpieczeństwo wybuchu!
- Nie stawać na cokole, wysuwanych szufladach i półkach, ani na drzwiach urządzenia; nie używać ich jako podpórki.
- Przed przystąpieniem do rozmrażania i czyszczenia urządzenia należy wyjąć wtyczkę z gniazdka sieciowego lub wyłączyć bezpiecznik. Przy wyjmowaniu wtyczki trzymać za obudowę wtyczki; nie ciągnąć za elektryczny przewód zasilający.
- Wysokoprocentowe alkohole przechowywać tylko na stojąco w szczelnie zamkniętych butelkach.
- Elementów z tworzywa sztucznego i uszczelnienia drzwi nie zabrudzić olejem ani tłuszczem. W przeciwnym razie elementy z tworzywa sztucznego i uszczelnienie drzwi staną się porowate.
- Nie zasłaniać ani nie zastawiać otworów wlotu i wylotu powietrza.

■ **Unikanie zagrożeń dla dzieci i osób wymagających szczególnej troski:**

Zagrożeniem objęte są dzieci, osoby ograniczone pod względem fizycznym, psychicznym lub w percepcji swojego otoczenia oraz osoby nie dysponujące wystarczającą wiedzą odnośnie bezpiecznej obsługi urządzenia.

Upewnić się, że dzieci oraz osoby wymagające szczególnej troski zrozumiały zagrożające im niebezpieczeństwo.

Osoba odpowiedzialna za bezpieczeństwo musi nadzorować dzieci oraz osoby wymagające szczególnej troski lub je poinstruować.

Tylko dzieci powyżej 8 lat mogą korzystać z urządzenia.

Proszę nadzorować dzieci podczas czyszczenia oraz przeglądu urządzenia.

Nie zezwalać dzieciom na zabawę urządzeniem.

- W komorze zamrażania nie wolno przechowywać żadnych płynów w butelkach ani w puszkach (szczególnie napojów zawierających dwutlenek węgla). Butelki i puszki mogą pęknąć!
- Mrożonek nie wkładać do ust bezpośrednio po wyjęciu z komory zamrażania. Niebezpieczeństwo poparzenia lodem!
- Unikać dłuższego kontaktu rąk z mrożonkami, lodem lub przewodami parownika itp. Niebezpieczeństwo poparzenia lodem!

Dzieci w gospodarstwie domowym

- Opakowania ani jego części nie pozostawiać dzieciom do zabawy. Niebezpieczeństwo uduszenia składanym kartonem i folią!
- Nie zezwalać dzieciom na zabawę urządzeniem!
- Przy urządzeniach wyposażonych w zamek drzwiowy: klucz przechowywać w miejscach niedostępnych dla dzieci!

Przepisy ogólne

Urządzenie przeznaczone jest

- do zamrażania produktów spożywczych,
- do przygotowywania lodu.

Urządzenie przeznaczone jest do użytku w prywatnym gospodarstwie domowym oraz lokalach mieszkalnych.

Obieg medium chłodniczego jest sprawdzony pod względem szczelności.

Urządzenie spełnia wymogi zarządzeń dotyczących przepisów bezpieczeństwa pracy sprzętu elektrycznego i nie powoduje zakłóceń fal radiowych.

To urządzenie jest przeznaczone do użytku na wysokości do 2000 metrów nad poziomem morza.

Wskazówki dotyczące usuwania starego urządzenia i opakowania

Usuwanie opakowania

Opakowanie chroni urządzenie przed uszkodzeniem w czasie transportu. Materiały zastosowane na opakowanie urządzenia są nieszkodliwe dla środowiska i nadają się do przeróbki wtórnej. Prosimy Państwa o pomoc: proszę usunąć opakowanie w sposób zgodny z zasadami ochrony środowiska lub oddać do przeróbki wtórnej.

Aktualne informacje dotyczące usuwania odpadów można uzyskać w punkcie zakupu urządzenia albo w urzędzie miasta lub gminy.

Usuwanie starego urządzenia

Stare urządzenia nie są bezwartościowym odpadem! Poprzez przeróbkę wtórną można odzyskać cenne surowce.



To urządzenie jest oznaczone zgodnie z Dyrektywą Europejską 2012/09/UE oraz polską Ustawą z dnia 11 września 2015. „O zużyтым sprzęcie elektrycznym i elektronicznym” (Dz.U. z dn. 23.10.2015 poz. 11688) symbolem przekreślonego kontenera na odpady. Takie oznakowanie informuje, że sprzęt ten, po okresie jego użytkowania nie może być umieszczany łącznie z innymi odpadami pochodzącymi z gospodarstwa domowego. Użytkownik jest zobowiązany do oddania go prowadzącym zbieranie zużytego sprzętu elektrycznego i elektronicznego. Prowadzący zbieranie, w tym lokalne punkty zbiórki, sklepy oraz gminne jednostka, tworzą odpowiedni system umożliwiający oddanie tego sprzętu. Właściwe postępowanie ze zużyтым sprzętem elektrycznym i elektronicznym przyczynia się do uniknięcia szkodliwych dla zdrowia ludzi i środowiska naturalnego konsekwencji, wynikających z obecności składników niebezpiecznych oraz niewłaściwego składowania i przetwarzania takiego sprzętu.

Ostrzeżenie

Stare urządzenie uczynić niezdadnym do użycia

1. Wyjąć wtyczkę z gniazdka sieciowego.
2. Odciąć elektryczny przewód zasilający i usunąć wraz z wtyczką.
3. Nie wyjmować półek i pojemników, aby utrudnić dzieciom wchodzenie do środka!

4. Nie pozwalać dzieciom na zabawę zużyтым urządzeniem.
Niebezpieczeństwo uduszenia!

Urządzenia chłodzące zawierają media chłodzące i gazy izolacyjne. Media chłodzące i gazy izolacyjne muszą być usunięte fachowo, zgodnie z zasadami ochrony środowiska. Proszę zwracać uwagę na to, aby nie uszkodzić przewodów urządzenia chłodzącego, aż do oddania go w odpowiednim punkcie zbioru zapewniającym usunięcie w sposób zgodny z przepisami o ochronie środowiska.

Zakres dostawy

Po rozpakowaniu proszę sprawdzić, czy jakaś część nie została uszkodzona podczas transportu.

W razie reklamacji proszę zwrócić się do punktu zakupu lub do naszego serwisu.

Dostawa składa się z następujących części:

- Urządzenie wolnostojące
- Wyposażenie (zależnie od modelu)
- Worek z materiałem montażowym
- Instrukcja obsługi
- Instrukcja montażu
- Wykaz punktów serwisowych
- Gwarancja
- Informacje odnośnie zużycia energii elektrycznej i odgłosów podczas pracy urządzenia

Miejsce ustawienia

Na miejsce ustawienia urządzenia nadaje się każde suche pomieszczenie z możliwością przewietrzania.

Nie ustawiać bezpośrednio na słońcu ani w pobliżu źródeł ciepła, takich jak kuchenka, kaloryfery itp. Jeżeli nie da się uniknąć ustawienia w pobliżu źródła ciepła, wtedy należy zastosować odpowiednie płyty izolacyjne lub zachować następujące odległości minimalne:

- Do kuchenek elektrycznych i gazowych: 3 cm.
- Do pieca olejowego lub węglowego: 30 cm.

Podłoga na miejscu ustawienia nie może się ugiąć; w razie potrzeby wzmocnić podłogę. Ewentualne nierówności podłogi wyrównać podkładkami.

Odległość od ściany

Rysunek **3**

Urządzenie nie wymaga zachowania odległości od ściany. Mimo to można całkowicie wysunąć półki oraz pojemniki.

Zmiana strony otwierania drzwi

(jeżeli to konieczne)

Jeżeli to konieczne: Zmianę zawiasów najlepiej zlecić do wykonania w naszym autoryzowanym punkcie serwisowym. Informacje o kosztach zmiany zawiasów można uzyskać w najbliższym punkcie serwisowym naszej firmy.

Ostrzeżenie

Urządzenie nie może być podłączone do sieci elektrycznej przy zmianie zawiasów. Przedtem wyjąć wtyczkę z gniazdka sieciowego. Proszę podłożyć wystarczającą warstwę materiału ochronnego aby nie uszkodzić tylnej ścianki urządzenia. Urządzenie położyć ostrożnie na tylną ściankę.

Wskazówka

Nie montować elementów dystansowych, jeżeli urządzenie ma zostać położone na tylną stronę.

Zwracać uwagę na temperaturę pomieszczenia i dopływ powietrza

Temperatura pomieszczenia

Urządzenie jest skonstruowane dla określonej klasy klimatycznej. W zależności od klasy klimatycznej można eksploatować urządzenie w następujących zakresach temperatury pomieszczenia, w którym jest ustawione. Klasa klimatyczna umieszczona jest na tabliczce znamionowej, rysunek **10**.

Klasa klimatyczna	Dopuszczalna temperatura pomieszczenia
SN	+10 °C do 32 °C
N	+16 °C do 32 °C
ST	+16 °C do 38 °C
T	+16 °C do 43 °C

Wskazówka

Urządzenie jest w pełni sprawne w obrębie granic temperatury pomieszczenia danej klasy klimatycznej. Jeśli urządzenie klasy klimatycznej SN zostaje eksploatowane przy niższej temperaturze pomieszczenia, wtedy można wykluczyć wystąpienie uszkodzeń urządzenia do temperatury +5 °C.

Cyrkulacja powietrza

Rysunek **4**

Powietrze ogrzewa się na tylnej ścianie urządzenia. Ogrzane powietrze musi odpływać bez przeszkód. W przeciwnym przypadku chłodziarka musi pracować intensywniej. Na skutek tego zwiększa się zużycie energii elektrycznej. Dlatego nigdy nie przystaniać lub zastawiać krat wentylacyjnych!

Podłączenie urządzenia

Po ustawieniu urządzenia odczekać co najmniej 1 godzinę, zanim urządzenie zostanie włączone. Podczas transportu może się zdarzyć, że olej zawarty w sprężarce przemieści się do systemu chłodzenia.

Przed pierwszym uruchomieniem należy wymyć wnętrze urządzenia (patrz rozdział „Czyszczenie urządzenia“).

Podłączanie do sieci elektrycznej

Gniazdko sieciowe musi się znajdować w pobliżu urządzenia i musi być łatwo dostępne dla użytkownika również po ustawieniu urządzenia.

Ostrzeżenie

Niebezpieczeństwo porażenia prądem!

Jeżeli długość kabla sieciowego jest niewystarczająca, nie należy używać rozgałęźników wielogniazdowych ani przedłużaczy. W tej sytuacji należy się skontaktować z serwisem w celu omówienia alternatywnego rozwiązania.

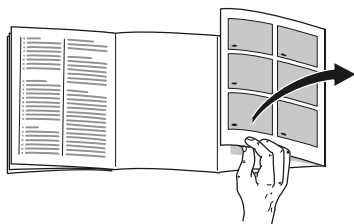
Urządzenie spełnia wymogi klasy ochrony I. Należy je podłączać tylko do źródła prądu przemiennego 220-240 V/ 50 Hz za pośrednictwem przepisowo zainstalowanego gniazdka sieciowego z przewodem ochronnym. Gniazdko sieciowe musi być zabezpieczone bezpiecznikiem o wartości 10 A do 16 A. Jeżeli urządzenie ma być użytkowane w kraju pozaeuropejskim, należy sprawdzić, czy podane wartości napięcia i rodzaj prądu są zgodne z parametrami sieci elektrycznej w miejscu instalacji urządzenia. Dane te znajdują się na tabliczce znamionowej urządzenia, ilustracja **10**.

Ostrzeżenie

W żadnym wypadku nie podłączać urządzenia do elektronicznych „wtyczek oszczędnościowych“.

Do eksploatacji naszych urządzeń można używać przetwornic o sinusoidalnym prądzie wyjściowym oraz przetwornic z regulacją napięcia taktowanych częstotliwością sieci. Przetwornice z regulacją napięcia taktowane częstotliwością sieci są używane przy instalacjach fotowoltaicznych podłączonych do publicznej sieci elektrycznej. Przy rozwiązaniach „wyspowych“, (np. statki lub chaty górskie względnie schroniska) z brakiem dostępu do bezpośredniego podłączenia do publicznej sieci elektrycznej, proszę używać przetwornic o sinusoidalnym prądzie wyjściowym.

Opis urządzenia



Proszę otworzyć ostatnią składaną kartkę z rysunkami. Niniejsza instrukcja obsługi przeznaczona jest dla wielu modeli.

Wyposażenie modeli może się różnić.

Odchylenia od wyposażenia i szczegółów przedstawionych na rysunkach są możliwe.

Rysunek **1**

* Nie dla wszystkich modeli.

- 1-4 Panele obsługi
- 5 Kłapa zamrażalnika
- 6 Pojemnik na mrożonki (mały)
- 7 Półka na mrożonki
- 8 Pojemnik na mrożonki (duży)
- 9 Odpływ wody kondensacyjnej
- 10 Odkręcane nóżki
- 11 Akumulator zimna *
- 12 Kalendarz mrozonek
- 13 System wyrównywania podciśnienia

Panele obsługi

Rysunek **2**

- 1 **Przycisk włączanie/wyłączanie**
Służy do włączania i wyłączenia całego urządzenia.
- 2 **Wskaźnik temperatury**
Wskazuje nastawioną temperaturę komory zamrażania.
- 3 **Wskaźnik „super zamrażanie“**
Świeci się, gdy funkcja „super zamrażanie“ jest włączona.
- 4 **Przycisk nastawiania temperatury**
Za pomocą tego przycisku nastawia się żadaną temperaturę.

Włączenie urządzenia

Rysunek 2

Włączyć urządzenie przyciskiem włączanie/wyłączenie 1.

Rozlega się dźwiękowy sygnał ostrzegawczy. Miga wskaźnik temperatury 2.

Nacisnąć przycisk nastawiania temperatury 4. Dźwiękowy sygnał ostrzegawczy wyłącza się.

Wskaźnik temperatury 2 zaświeci się, gdy komora zamrażania osiągnie nastawioną temperaturę.

Dla komory zamrażania zaleca się nastawienie na $-18\text{ }^{\circ}\text{C}$.

Wskazówki dotyczące pracy urządzenia

- Po włączeniu urządzenia może upłynąć parę godzin, zanim nastawione temperatury zostaną osiągnięte.
Nie wkładać przedtem do urządzenia żadnych produktów spożywczych.
- Czołowe ścianki urządzenia są częściowo lekko ogrzewane co zapobiega kondensacji wody w obszarze uszczelnienia drzwi.
- Jeżeli po zamknięciu drzwi komory zamrażania te nie dają się natychmiast ponownie otworzyć, proszę poczekać chwilę, aż wyrówna się powstałe podciśnienie.

Nastawianie temperatury

Rysunek 2

Komora zamrażania

Temperaturę można nastawiać w zakresie od $-16\text{ }^{\circ}\text{C}$ do $-26\text{ }^{\circ}\text{C}$.

Naciskać przycisk nastawiania temperatury 4, aż do nastawienia żądanej temperatury komory zamrażania.

Ostatnia nastawiona wartość zostanie zapisana w pamięci. Nastawiona temperatura ukazuje się na wskaźniku temperatury 2.

Funkcje alarmu

Rysunek 2

Alarm drzwi

Alarm drzwi (długi sygnał) włącza się, jeżeli drzwi urządzenia są otwarte dłużej niż 1 minutę. Dźwiękowy sygnał ostrzegawczy wyłącza się, gdy drzwi zostaną zamknięte.

Alarm temperatury

Alarm temperatury włącza się, jeżeli w komorze zamrażania jest za ciepło i mrożonki są zagrożone.

Miga wskaźnik temperatury, rysunek 2/2.

Alarm nie powinien wzbudzać Państwa niepokoju w następujących przypadkach:

- Przy uruchomieniu urządzenia.
- Przy włożeniu dużej ilości produktów spożywczych.

- Jeśli drzwi komory zamrażania są zbyt długo otwarte.

Wskazówka

Lekko rozmrożonych i rozmrożonych produktów nie wolno ponownie zamrażać. Produkty można ponownie zamrozić po przygotowaniu (ugotowaniu lub upieczeniu) jako gotowe danie.

Wtedy nie wykorzystywać maksymalnego dopuszczalnego okresu przechowywania.

Wyłączenie alarmu

Rysunek **2**

Nacisnąć przycisk nastawiania temperatury 4, w celu wyłączenia dźwiękowego sygnału ostrzegawczego.

Pojemność użytkowa

Dane dotyczące pojemności użytkowej można znaleźć w urządzeniu na tabliczce znamionowej. Rysunek **10**

Całkowite wykorzystanie pojemności komory zamrażania

W celu umieszczenia maksymalnej ilości mrożonek, można wyjąć wszystkie części wyposażenia. Produkty spożywcze można wtedy układać bezpośrednio na dnie oraz na półkach komory zamrażania.

Wskazówka

Dostępne tylko dla typów KG GSUU37A, KG GSUU39A oraz KG GSUU41A (patrz pole "Type" na tabliczce znamionowej):

W celu przestrzegania danych znajdujących się na tabliczce znamionowej, w urządzeniu musi pozostać najwyższa część wyposażenia.

Wymowanie części wyposażenia

- Pojemnik na mrożonki wysunąć do oporu, unieść z przodu do góry i wyjąć. Rysunek **5**
- Kłapa zamrażalnika Rysunek **7**
 1. Otworzyć kłapę zamrażalnika do połowy.
 2. Poluzować uchwyt z jednej strony urządzenia.
 3. Pociągnąć kłapę zamrażalnika do przodu i wyjąć z uchwytu.
 4. Poluzować uchwyt z drugiej strony urządzenia.

Komora zamrażania

Używanie komory zamrażania

- Do przechowywania mrożonek.
- Do przygotowania lodu w kostkach.
- Do zamrażania produktów spożywczych.

Wskazówka

Proszę zwracać uwagę na to, aby drzwi komory zamrażania były zawsze zamknięte! Zamrożone produkty rozmrażają się przy otwartych drzwiach a w komorze zamrażania tworzy się dużo szronu. Poza tym prowadzi to do marnowania prądu na skutek zbyt dużego zużycia energii elektrycznej!

Maksymalna wydajność zamrażania

Dane dotyczące maksymalnej wydajności zamrażania w ciągu 24 godzin, podane są na tabliczce znamionowej. Rysunek 10

Warunki dla maksymalnej wydajności zamrażania

- Przed włożeniem świeżych produktów włączyć funkcję „super zamrażanie“ (patrz rozdział „Super zamrażanie“).
- Wyjąć części wyposażenia. Układać produkty spożywcze bezpośrednio na dnie oraz na półkach komory zamrażania.
- Większe ilości świeżych produktów spożywczych zamrażać przede wszystkim na górnej półce. Tam zostaną one szczególnie szybko zamrożone, a więc również z zachowaniem wszelkich wartości odżywczych i smakowych.

Zamrażanie produktów spożywczych i przechowywanie mrozonek

Zakup mrozonek

- Proszę zwracać uwagę na to, aby opakowanie nie było uszkodzone.
- Zwracać uwagę na datę przydatności do spożycia.

- Temperatura w zamrażarce sklepowej powinna wynosić $-18\text{ }^{\circ}\text{C}$ lub niżej.
- Mrozonki transportować do domu w izolowanej torbie i natychmiast przełożyć do komory zamrażania.

Przestrzegać przy rozmieszczaniu

- Większe ilości świeżych produktów spożywczych zamrażać przede wszystkim na górnej półce. Tam zostaną szczególnie szybko zamrożone, a więc również z zachowaniem wszelkich wartości odżywczych i smakowych.
- Produkty układać płasko na półkach lub w pojemnikach na mrozonki.

Wskazówka

Zamrożone produkty nie powinny się stykać ze świeżymi produktami spożywczymi przeznaczonymi do zamrożenia. W razie potrzeby przełożyć zamrożone produkty do pojemników na mrozonki.

- Proszę wsunąć pojemnik(i) na mrozonki całkowicie do urządzenia, aby zapewnić niezakłóconą cyrkulację powietrza w urządzeniu.

Zamrażanie świeżych produktów spożywczych

Do zamrażania używać tylko świeżych produktów dobrej jakości.

Warzywa powinny być blanszowane przed zamrożeniem, aby zachowały wartości odżywcze, zapach oraz barwę. Oberżyny, papryka, cukinia oraz szparagi nie muszą być blanszowane.

Literaturę na temat zamrażania oraz blanszowania można nabyć w księgarniach.

Wskazówka

Produkty spożywcze przeznaczone do zamrożenia nie powinny stykać się z już zamrożonymi produktami.

- Do zamrażania nadają się: Pieczywo, ryba oraz owoce morza, mięso, dziczyzna, drób, warzywa, owoce, zioła, jajka bez skorupki, produkty mleczne jak ser, masło i twaróg, gotowe potrawy i resztki potraw jak zupy, dania jednogarnkowe, gotowane mięso i ryby, potrawy z ziemniaków, zapiekanki oraz desery.
- Do zamrażania nie nadają się: Rodzaje warzyw, które można spożywać na surowo, jak sałaty liściaste lub rzodkiewka, jajka w skorupce, winogrona, całe jabłka, gruszki oraz brzoskwinie, jajka na twardo, jogurt, zsiadłe mleko, kwaśna śmietana, Crème fraîche (lekko ukwaszona śmietana, zawierająca około 35% tłuszczu) oraz majonez.

Opakowanie mrozonek

Produkty spożywcze przeznaczone do zamrożenia, należy szczelnie zapakować, aby nie straciły smaku i nie wyschnęły.

1. Produkt przeznaczony do zamrożenia włożyć do odpowiedniego opakowania.
2. Wycisnąć powietrze.
3. Szczelnie zamknąć opakowanie.
4. Zapisać na opakowaniu zawartość i datę zamrożenia.

Na opakowania nadają się:

Folie z tworzywa sztucznego, wężę foliowe z polietylenu, folie aluminiowe, pojemniki do zamrażania.

Produkty te można nabyć w sklepach.

Na opakowania nie nadają się:

Papier do pakowania, papier pergaminowy, celofan, worki na śmieci i używane reklamówki.

Do zamykania opakowań nadają się:

Okrągłe gumki, klipsy z tworzywa sztucznego, szpagat, taśmy klejące odporne na działanie zimna itp.

Woreczki i wężę foliowe z polietylenu można zamykać przy użyciu zgrzewarki do folii.

Okres przechowywania mrozonek

Okres przydatności do spożycia zależy od rodzaju produktu spożywczego.

Przy temperaturze wynoszącej $-18\text{ }^{\circ}\text{C}$:

- ryby, wędliny, gotowe potrawy, ciasto i pieczywo: do 6 miesięcy
- ser żółty, drób, mięso: do 8 miesięcy
- warzywa i owoce: do 12 miesięcy

Super zamrażanie

Produkty spożywcze należy możliwie szybko całkowicie zamrozić, aby zachowały witaminy, wartości odżywcze, swój wygląd i smak.

Proszę na kilka godzin przed włożeniem nowych produktów włączyć funkcję „super zamrażanie“, aby nie dopuścić do niekorzystnego wzrostu temperatury.

Po włączeniu tej funkcji urządzenie pracuje bez przerwy a w komorze zamrażania uzyskiwana jest bardzo niska temperatura.

Jeżeli ma być wykorzystana maksymalna wydajność zamrażania, wtedy trzeba włączyć funkcję „super zamrażanie“ 24 godziny przed włożeniem nowych produktów.

Mniejsze ilości produktów spożywczych (do 2 kg) można zamrozić bez włączania funkcji „super zamrażanie“.

Wskazówka

Jeżeli funkcja „super zamrażanie“ jest włączona, odgłosy wydawane przez pracujące urządzenie mogą być głośniejsze.

Włączanie i wyłączanie

Rysunek **2**

Naciskać przycisk nastawiania temperatury 4 tyle razy, aż zaświeci się wskaźnik super 3.

Funkcja „super zamrażanie“ wyłącza się automatycznie po upływie 2½ dni.

Odmrażanie mrozonek

Zależnie od rodzaju mrożonki i jej dalszego zastosowania, mamy do wyboru następujące możliwości rozmrażania:

- w temperaturze pomieszczenia,
- w chłodziarce,
- w piekarniku elektrycznym z/bez wentylatora gorącego powietrza,
- w kuchence mikrofalowej.



Uwaga

Lekko rozmrożonych i rozmrożonych produktów nie wolno ponownie zamrażać. Produkty można ponownie zamrozić po przygotowaniu (ugotowaniu lub upieczeniu) jako gotowe danie.

Nie wykorzystywać całkowicie maksymalnego dopuszczalnego okresu przechowywania.

Wyposażenie

(nie dla wszystkich modeli)

Pojemnik na mrożonki (duży)

Rysunek 1/8

Do przechowywania dużych mrożonek, jak np. indyków, kaczek i gęsi.

Kalendarz mrożonek

Rysunek 6/A

Aby zapobiec utracie jakości przechowywanych mrożonek, nie należy przekraczać okresu przechowywania. Dopuszczalny czas przechowywania zależy od rodzaju mrożonki. Liczby umieszczone przy symbolach podają dopuszczalny okres przechowywania mrożonek w miesiącach. Przy kupnie gotowych mrożonek dostępnych w handlu, zwracać uwagę na datę przydatności do spożycia lub termin ważności.

Akumulatory zimna

Rysunek 6/B

W przypadku awarii w dopływie prądu lub zakłóceń w pracy urządzenia, akumulatory zimna opóźniają rozmrożenie się przechowywanych mrożonek. Najdłuższy okres przechowywania uzyskuje się, gdy akumulatory zimna zostaną położone na najwyższej półce na produktach spożywczych.

W celu zaoszczędzenia miejsca, akumulatory zimna można przechowywać w drzwiach urządzenia.

Akumulatory zimna można zastosować również do krótkotrwałego chłodzenia produktów spożywczych np. w torbach chłodziarkach.

Foremka do lodu

Rysunek 8

1. Foremkę do lodu napełnić do $\frac{3}{4}$ wodą pitną i postawić w komorze zamrażania.
2. Przymarznąłą foremkę do lodu uwolnić tylko tępym przedmiotem (trzonem łyżki).
3. W celu wyjęcia kostek lodu przytrzymać foremkę do lodu krótko pod bieżącą wodą lub lekko wygiąć.

Wyłączanie urządzenia i wyłączanie na dłuższy czas

Wyłączanie urządzenia

Rysunek 2

Nacisnąć przycisk włączanie/wyłączanie 1.

Wskaźnik temperatury 2 gaśnie i wyłącza się agregat chłodzący.

Wyłączanie urządzenia na dłuższy czas

Jeżeli urządzenie nie będzie używane przez dłuższy czas:

1. Wyłączyć urządzenie.
2. Wyjąć wtyczkę z gniazdka sieciowego albo wyłączyć lub wykręcić bezpiecznik.
3. Wymyć i wyczyścić urządzenie.
4. Drzwiczki urządzenia pozostawić otwarte.

Odmrażanie

Wskazówka

Ok. 4 godziny przed odmrażaniem włączyć funkcję „super zamrażanie“, aby mrożonki osiągnęły jak najniższą temperaturę, co umożliwi ich składowanie przez dłuższy czas w temperaturze pokojowej.

Proszę postępować w następujący sposób:

1. W celu rozmrożenia urządzenia proszę najpierw je wyłączyć.
2. Wyjąć wtyczkę z gniazdka sieciowego albo wyłączyć lub wykręcić bezpiecznik.
3. Szuflady z mrożonkami położyć w chłodnym miejscu. Akumulatory zimna (jeżeli są dołączone) położyć na mrożonkach.
4. Pod rynnę odpływu wody kondensacyjnej podstawić płaski pojemnik w celu zebrania skroplonej wody.
5. Otworzyć odpływ wody. Rysunek **9**
6. W celu przyspieszenia procesu rozmrażania postawić w urządzeniu dwa garnki z gorącą wodą na podkładkach (np. na deseczkach do krojenia).
7. Po rozmrożeniu wylać skroploną wodę. Wodę pozostałą na dnie komory zamrażania wytrzeć gąbką.
8. Zamknąć odpływ wody.
9. Po rozmrożeniu: Urządzenie ponownie podłączyć do sieci elektrycznej i włączyć.

Czyszczenie urządzenia



Uwaga

- Nie wolno stosować żadnych środków czyszczących lub rozpuszczalników zawierających piasek, związki chloru, kwasy.
- Nie wolno stosować żadnych szorujących ani drapiących gąbek. Metalowe powierzchnie mogą ulec korozji.
- Półek i pojemników nie wolno nigdy myć w zmywarkach do naczyń. Części te mogą się zdeformować!

Wskazówka

Ok. 4 godziny przed czyszczeniem włączyć funkcję „super zamrażanie“, aby mrożonki osiągnęły jak najniższą temperaturę, co umożliwi ich składowanie przez dłuższy czas w temperaturze pokojowej.

Proszę postępować w następujący sposób:

1. Przed przystąpieniem do czyszczenia należy wyłączyć urządzenie.
2. Wyjąć wtyczkę z gniazdka sieciowego lub wyłączyć/wykręcić bezpiecznik!
3. Wyjąć mrożonki i ułożyć w chłodnym miejscu. Akumulatory zimna (jeżeli są dołączone) położyć na mrożonkach.
4. Urządzenie czyścić miękką ścierką używając letniej wody z dodatkiem małej ilości środka do mycia naczyń o neutralnym odczynie pH.
5. Uszczelnienie drzwi umyć tylko czystą wodą i wytrzeć dokładnie do sucha.

6. Po umyciu: Ponownie podłączyć urządzenie do sieci elektrycznej i włączyć.
7. Włożyć mrożonki.

Oszczędzanie energii

- Urządzenie ustawić w suchym, przewietrzanym pomieszczeniu! Nie ustawiać urządzenia bezpośrednio na słońcu ani w pobliżu źródeł ciepła (np. kaloryfery, kuchenka).
W razie potrzeby zastosować płytę izolacyjną.
- Nie zastawiać ani nie zasłaniać otworów wentylacyjnych urządzenia.
- Gorące potrawy i napoje ochłodzić przed włożeniem do urządzenia.
- Mrożonki przeznaczone do odmrożenia włożyć do komory chłodzenia aby w ten sposób wykorzystać mrożonkę do ochłodzenia produktów spożywczych znajdujących się w komorze chłodzenia.
- Drzwi urządzenia otwierać na możliwie krótki okres czasu.
- Proszę zwracać uwagę na to, aby drzwi komory zamrażania były zawsze zamknięte.
- Tylną ściankę urządzenia czyścić od czasu do czasu, aby zapobiec nadmiernemu zużyciu energii elektrycznej.

- Jeżeli dołączone:
Proszę zamontować elementy dystansowe, aby osiągnąć podany pobór energii (patrz „Instrukcja montażu“). Zredukowana odległość od ściany nie ogranicza funkcji urządzenia. Pobór energii może się wtedy nieznacznie podwyższyć. Nie przekraczać odległości 75 mm.
- Rozmieszczenie części wyposażenia nie ma żadnego wpływu na pobór energii urządzenia.

Odgłosy pracy urządzenia

Normalne odgłosy

Brzęczenie

Silniki pracują (np. sprężarka, wentylator).

Kipienie, bulgotanie lub szum

Medium chłodzące przepływa w przewodach.

Klikanie

Silnik, przełącznik lub zawór magnetyczny włącza i wyłącza się.

Zapobieganie powstawaniu hałasu

Urządzenie stoi nierówno

Proszę wypoziomować urządzenie za pomocą poziomnicy. Do tego celu proszę wykorzystać odkręcane nóżki urządzenia lub podłożyć coś pod nóżki.

Urządzenie jest dostawione

Proszę odsunąć urządzenie od sąsiednich mebli lub urządzeń.

Pojemniki lub półki chwieją się albo blokują się

Proszę sprawdzić ruchome elementy wyposażenia; ewentualnie włożyć je ponownie.

Sami usuwamy drobne usterki

Przed wezwaniem serwisu:

Proszę sprawdzić, czy mogą Państwo sami usunąć drobne usterki w oparciu o podane niżej wskazówki.

Koszty udzielenia porady przez technika serwisowego ponosi użytkownik – także w okresie gwarancji!

Zakłócenie	Możliwa przyczyna	Środki zaradcze
Rzeczywista temperatura różni się znacznie od nastawienia.		W niektórych przypadkach wystarczy wyłączyć urządzenie na 5 minut. Jeżeli temperatura jest zbyt wysoka, proszę sprawdzić po kilku godzinach, czy nastąpiła zmiana temperatury. Jeżeli temperatura jest za niska, proszę sprawdzić ponownie następnego dnia.
Nie świeci się żaden wskaźnik.	Awaria w dopływie prądu; zadziałał bezpiecznik; wtyczka nie jest prawidłowo włożona do gniazdka.	Włożyć wtyczkę do gniazdka. Sprawdzić, czy jest napięcie. Sprawdzić bezpieczniki.
Rozlega się dźwiękowy sygnał ostrzegawczy. Miga wskaźnik temperatury. Rysunek 2 /2	Usterka – w komorze zamrażania jest za ciepło! Zagrożenie dla mrożonek. Urządzenie jest otwarte.	W celu wyłączenia dźwiękowego sygnału ostrzegawczego należy nacisnąć przycisk nastawiania temperatury, rysunek 2 /4. Zamknąć urządzenie.
	Otwory powietrza są zasłonięte.	Zapewnić wolny dopływ i odpływ powietrza.
	Włożono za dużą ilość świeżych produktów do zamrożenia.	Nie przekraczać maksymalnej wydajności zamrażania. Po usunięciu usterki wskaźnik temperatury przestaje migać.
Urządzenie nie chłodzi; świeci się wskaźnik temperatury oraz oświetlenie.	Urządzenie znajduje się w trybie ekspozycyjnym.	Nacisnąć przycisk nastawiania temperatury rysunek 2 /4 i trzymać naciśnięty przez 10 sekund, aż rozlegnie się dźwiękowy sygnał potwierdzający. Proszę sprawdzić po pewnym czasie, czy urządzenie chłodzi.

Autotest urządzenia

Urządzenie wyposażone jest w automatyczny program samotestujący, który wskazuje źródła błędów, które może usunąć tylko autoryzowany serwis naszej firmy.

Włączanie autotestu urządzenia

1. Wyłączyć urządzenie i zaczekać 5 minut.
2. Włączyć urządzenie i w ciągu pierwszych 10 sekund nacisnąć i przytrzymać wciśnięty przycisk nastawiania temperatury na ok. 3–5 sekund, rysunek 2/4, aż na wskaźniku temperatury pojawi się -26 °C.

Program samotestujący startuje, gdy zaświecą się kolejno wskaźniki temperatury.

Jeżeli urządzenie po krótkim czasie pokaże temperaturę nastawioną przed włączeniem autotestu urządzenia, wtedy wszystko jest w porządku.

Jeżeli wskaźnik super miga przez 10 sekund, oznacza to, że wystąpił błąd. Proszę zawiadomić serwis.

Wyłączanie autotestu urządzenia

Po upływie programu, urządzenie powraca do normalnego trybu pracy.

Serwis

Adres i numer telefonu najbliższego punktu serwisowego można znaleźć w książce telefonicznej lub w spisie punktów serwisowych. Proszę podać pracownikowi serwisu numer urządzenia (E-Nr.) oraz numer seryjny (FD-Nr.) urządzenia.

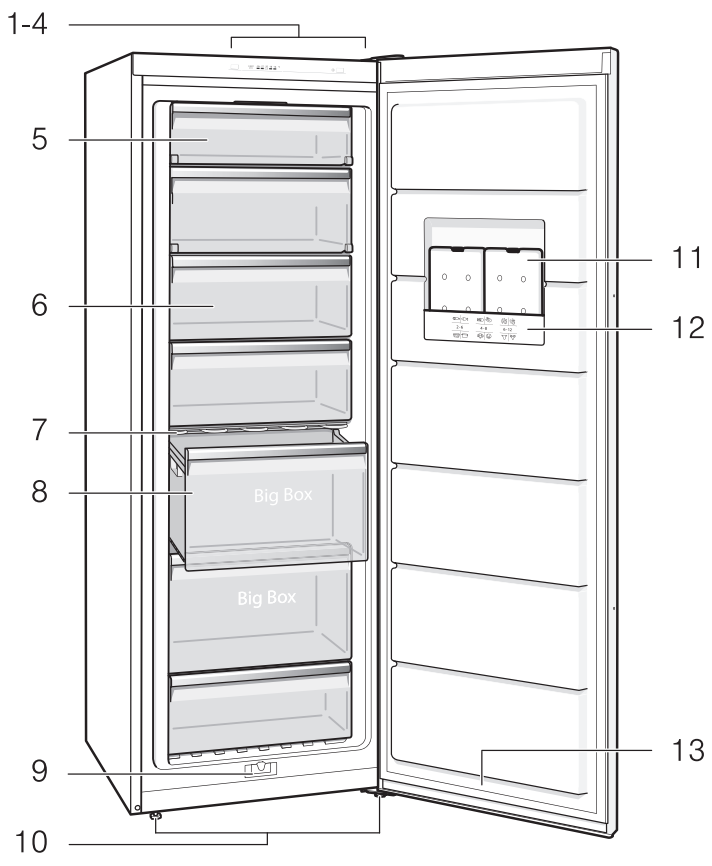
Dane te znajdują się na tabliczce znamionowej urządzenia. Rysunek 10

Podanie numeru urządzenia i numeru seryjnego zapobiega niepotrzebnym dojazdom. Pozwoli to uniknąć związanych z tym dodatkowych kosztów.

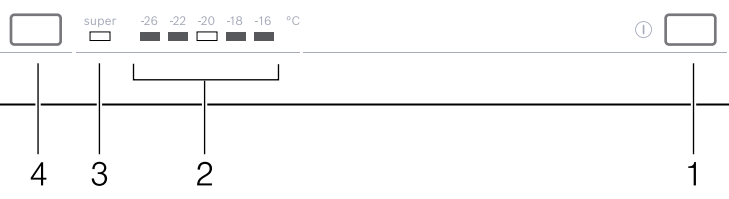
Zlecenie naprawy oraz pomoc w razie usterki

Adresy serwisów wszystkich krajów znajdują się w załączonym spisie autoryzowanych serwisów.

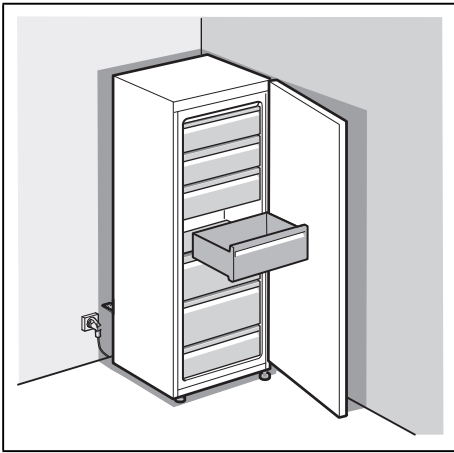
PL 801 191 534



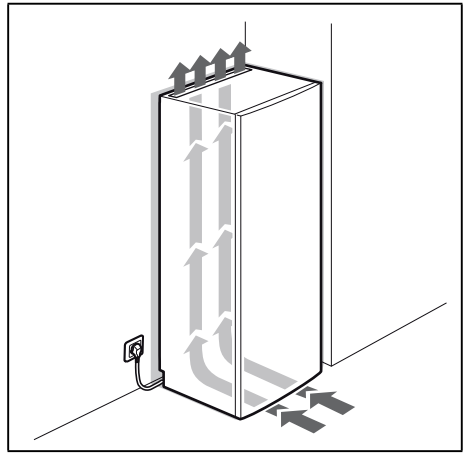
1



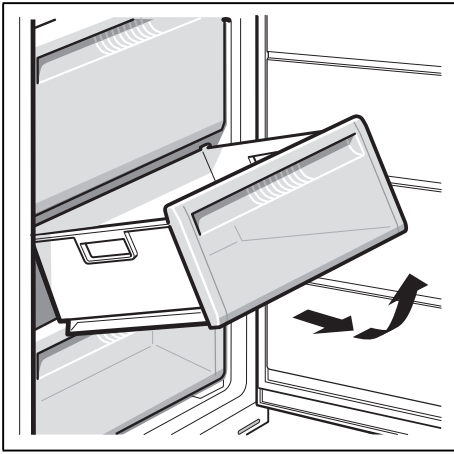
2



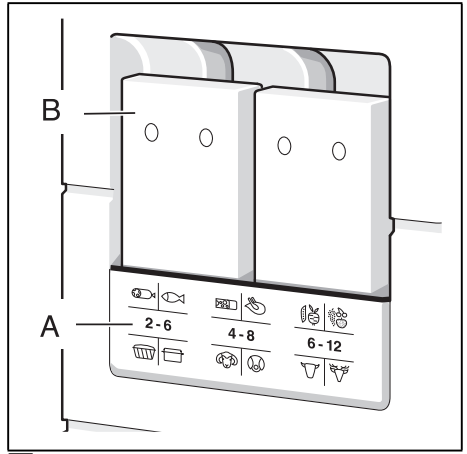
3



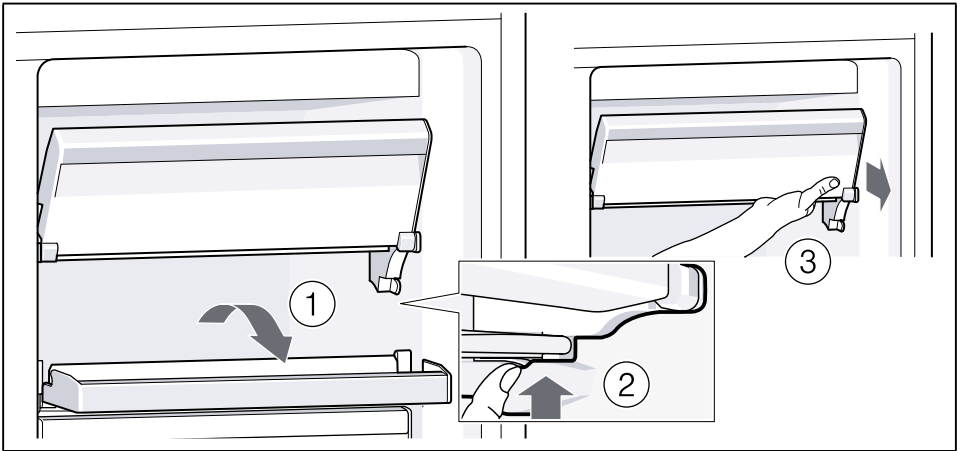
4



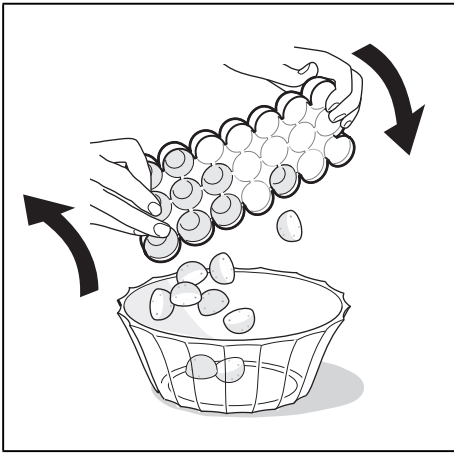
5



6



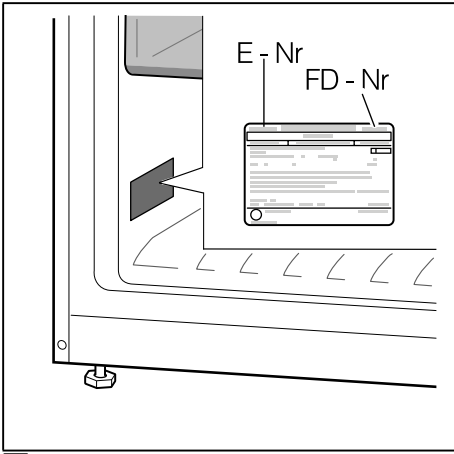
7



8



9



10



Thank you for buying a Bosch Home Appliance!

Register your new device on MyBosch now and profit directly from:

- **Expert tips & tricks for your appliance**
- **Warranty extension options**
- **Discounts for accessories & spare-parts**
- **Digital manual and all appliance data at hand**
- **Easy access to Bosch Home Appliances Service**

Free and easy registration – also on mobile phones:

www.bosch-home.com/welcome



Looking for help? You 'll find it here.

Expert advice for your Bosch home appliances, need help with problems or a repair from Bosch experts.

Find out everything about the many ways Bosch can support you:

www.bosch-home.com/service

Contact data of all countries are listed in the attached service directory.

Bosch Home Appliance Group

P.O. Box 83 01 01

D-81701 Munich

Germany

www.bosch-home.com



8001117052 (9903)

pl