

Odkurzacz automatyczny

Instrukcja obsługi

PL



SENCOR®

SRV 1000SL

Tłumaczenie oryginalnej instrukcji

Przed przystąpieniem do eksploatacji urządzenia, prosimy o zapoznanie się z jego instrukcją obsługi, nawet w przypadku, jeżeli masz już doświadczenie w posługiwaniu się podobnymi urządzeniami. Urządzenie można używać wyłącznie w sposób podany w instrukcji obsługi. Zachowaj niniejszą instrukcję obsługi do zastosowania w przyszłości.

Minimum przez okres ustawowej rękojmi za wady produktu lub gwarancji na jakość zalecamy przechować oryginalne opakowanie transportowe, materiał opakowaniowy, paragon oraz potwierdzenie o zakresie odpowiedzialności lub kartę gwarancyjną. Na wypadek transportu należy zapakować urządzenie do oryginalnego opakowania producenta. W ten sposób zostanie zabezpieczona maksymalna ochrona urządzenia podczas transportu (np. przeprowadzka lub wysyłka do punktu serwisowego).

SPIS TREŚCI

PRZECZYTAJ UWAŻNIE I ZACHOWAJ W CELU SKORZYSTANIA W PRZYSZŁOŚCI	3
OSTRZEŻENIA OGÓLNE	3
PRZED PIERWSZYM UŻYCIEM	9
OPIS URZĄDZENIA I AKCESORIÓW	9
CEL UŻYCIA I CECHY ODKURZACZA AUTOMATYCZNEGO	9
PRZYGOTOWANIE ODKURZACZA AUTOMATYCZNEGO DO PRACY	10
EKSPLOATACJA ODKURZACZA AUTOMATYCZNEGO	10
TABELA ROZWIĄZAŃ PROBLEMÓW	12
KONSERWACJA I CZYSZCZENIE	13
PRZECHOWYWANIE	14
DANE TECHNICZNE	14
UTYLIZACJA ZUŻYTYCH AKUMULATORÓW	16
WSKAZÓWKI I INFORMACJE DOTYCZĄCE POSTĘPOWANIA ZE ZUŻYTYM OPAKOWANIEM	16
UTYLIZACJA WYKORZYSTANYCH URZĄDZEŃ ELEKTRYCZNYCH I ELEKTRONICZNYCH	16

PRZECZYTAJ UWAŻNIE I ZACHOWAJ W CELU SKORZYSTANIA W PRZYSZŁOŚCI

Ostrzeżenia ogólne

- Niniejsze urządzenie mogą obsługiwać dzieci w wieku 8 lat oraz starsze lub osoby z obniżonymi fizycznymi, zmysłowymi lub psychicznymi zdolnościami lub też z niedostatecznymi doświadczeniami lub wiedzą, o ile znajdują się pod nadzorem, lub jeśli zostały pouczone o tym, jak obchodzić się z nim w bezpieczny sposób i rozumiejące potencjalne niebezpieczeństwa.
- Dzieci nie mogą się bawić urządzeniem. Czyszczenia i konserwacji nie mogą dokonywać dzieci, nad którymi nie jest sprawowany nadzór.
- Jeżeli przewód zasilający uległ uszkodzeniu, jego wymianę należy powierzyć do fachowego punktu serwisowego, aby nie dopuścić do niebezpiecznych sytuacji. Zabrania się używania urządzenia z uszkodzonym przewodem zasilającym.
- Odkurzacz automatyczny można używać wyłącznie z oryginalnym zasilaczem, który jest dostarczony wraz z urządzeniem. Aby zapobiec powstaniu niebezpiecznych sytuacji, zabrania się używania innych zasilaczy.

- Przed przystąpieniem do czyszczenia lub konserwacji należy odłączyć odkurzacz automatyczny od gniazdka elektrycznego i wyłączyć wyłącznik główny urządzenia.
- Podczas czyszczenia i konserwacji przestrzegaj wskazówek podanych w niniejszej instrukcji.
- Urządzenie musi być zasilane wyłącznie bezpiecznym małym napięciem zgodnym z oznaczeniem urządzenia.

Bezpieczeństwo elektryczne

- Przed podłączeniem adaptera do gniazdka sieciowego upewnij się, że napięcie podane na etykiecie jest zgodne z napięciem elektrycznym w gniazdku.
- Podłączaj adapter sieciowy wyłącznie do prawidłowo uziemionego gniazdka sieciowego. Nie używaj przedłużacza.
- Nie odłączaj adaptera sieciowego od gniazdka poprzez pociąganie za przewód zasilający. Mogłoby dojść do uszkodzenia adaptera sieciowego lub gniazdka. Zasilacz należy odłączyć od gniazdka elektrycznego wyłącznie pociągając za wtyczkę przewodu zasilania.
- Zabrania się pokładania przewodu zasilania na ostre przedmioty. Przestrzegaj, aby przewód sieciowy nie wsiął przez krawędź stołu albo nie dotykał zagrzanej powierzchni.
- Zabronione jest stosowanie adaptera sieciowego z uszkodzonym widelcem lub przewodem zasilającym.
- Wszelkie naprawy adaptera należy powierzyć autoryzowanemu serwisowi.
- Zabrania się używania zasilacza dostarczonego wraz z urządzeniem do innych celów.
- Adapter sieciowy i jego przewód zasilający utrzymuj w suchości.
- Jeżeli przewód zasilający jest uszkodzony, musi zostać wymieniony przez producenta, jego technika serwisowego lub przez w podobny sposób wykwalifikowaną osobę, aby zapobiec powstaniu niebezpiecznej sytuacji.
- Nie podłączaj ani nie odłączaj od gniazdka sieciowego zasilacza mokrymi rękami.
- Nie odsłaniaj części elektrycznych odkurzacza lub akumulatora. Nie zawierają żadnych części, które można naprawić przez użytkownika. Serwis zlecaj wykwalifikowanym osobom.
- Do ładowania akumulatora używaj wyłącznie adaptera sieciowego dostarczonego z niniejszym odkurzaczem automatycznym.
- Uważaj, by przewód zasilający adaptera sieciowego nie dotykał gorących powierzchni.
- Aby nie dopuścić do ewentualnego porażenia prądem elektrycznym, nie opryskuj odkurzacza automatycznego albo jego adaptera sieciowego wodą ani nie zanurzaj go w wodzie lub innej cieczy.
- Jeżeli przez dłuższy czas nie będziesz korzystał z odkurzacza automatycznego, wyjmij z niego akumulator. Przed wyjęciem akumulatora upewnij się, że odkurzacz automatyczny jest odłączony od gniazdka el. oraz czy wyłącznik główny znajduje się w pozycji wyłączone (O).
- Nie używaj odkurzacza automatycznego, jeśli nie działa on prawidłowo, został uszkodzony lub zanurzony w wodzie.
- Aby zapobiec porażeniu prądem elektrycznym, nie naprawiaj odkurzacza automatycznego sam ani w żaden sposób go nie przerabiaj. Wszystkie naprawy należy zlecić do autoryzowanego punktu serwisowego. Otwarcie obudowy odkurzacza automatycznego przez użytkownika w okresie gwarancyjnym może skutkować utratą gwarancji.
- Przed przystąpieniem do czyszczenia lub konserwacji należy odłączyć odkurzacz automatyczny od gniazdka elektrycznego i wyłączyć wyłącznik główny urządzenia.

Bezpieczeństwo podczas obsługi

- Niniejszy odkurzacz automatyczny jest przeznaczony do użytku w gospodarstwach domowych, biurach i podobnego rodzaju pomieszczeniach. Zabrania się eksploatacji urządzenia w pomieszczeniach o dużej wilgotności, na przykład pralni albo łazienki, w środowisku przemysłowym albo na zewnątrz.
- Odkurzacz automatyczny nie jest przeznaczony do odświeżania wody.
- Odkurzacza automatycznego nie narażaj na bezpośrednie promieniowanie słoneczne i nie umieszczaj go w pobliżu otwartego płomienia lub urządzeń, które są źródłem ciepła.
- Odkurzacza automatycznego używaj wyłącznie z oryginalnymi akcesoriami producenta.

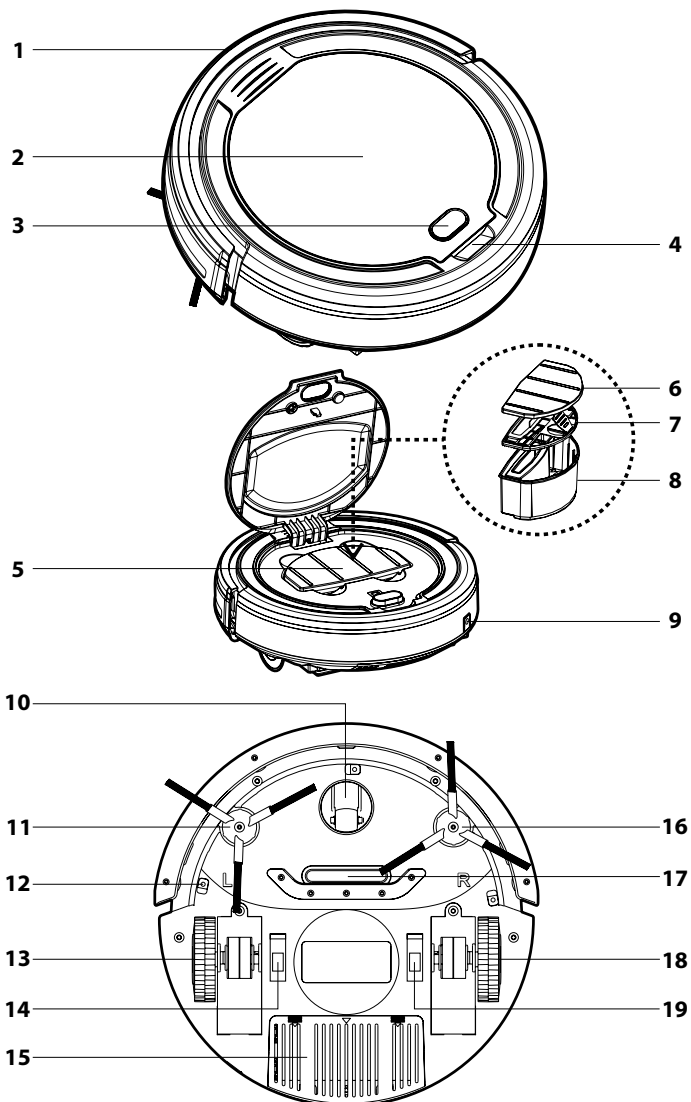
Odkurzacz automatyczny

SRV 1000SL

PL

- Przed użyciem odkurzacza automatycznego upewnij się, że w pojemniku na kurz został poprawnie zainstalowany filtr wejściowy.
- Przed uruchomieniem odkurzacza automatycznego upewnij się, że drzwi wejściowe do twego mieszkania lub domu są zamknięte. Usuń z powierzchni podłogowych ubrania, papier, zabawki, albo przewody przedłużające i inne przedmioty, które mógłby odkurzacz zassać albo zaczepić. Zasłony i firanki, które sięgają aż do podłogi, podnieś, by nie zostały zaczepione przez odkurzacz. W razie potrzeby ogranicz przestrzeń sprzątania dostarczoną taśmą magnetyczną.
- Na odkurzaczu automatycznym nie kładź żadnych przedmiotów ani nie stawaj na nim ani nie siadaj na nim.
- Jeżeli odkurzacz automatyczny pracuje, uważaj na dzieci i zwierzęta domowe.
- Dbaj o to, by podczas pracy odkurzacza automatycznego nie były blokowane otwory wylotu powietrza lub otwór ssący. W odrotnym przypadku może dojść do uszkodzenia odkurzacza automatycznego.
- Odkurzacza automatycznego nie stosuj do odkurzania:
 - zapalonych papierosów, palących się lub łatwopalnych przedmiotów, zapalek lub rozpalonego popiołu;
 - wody i innych cieczy;
 - ostrych przedmiotów, jakimi są np. czerepy, igły, szpilki itp.;
 - mąki, tynku i innych materiałów budowlanych;
 - większych kawałków papieru albo torebek plastikowych, które z łatwością mogą zablokować otwór ssący.

A

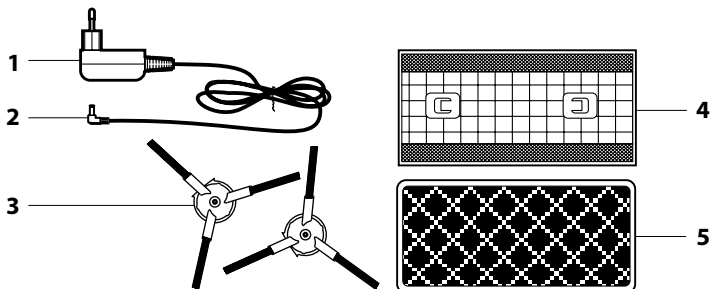


Odkurzacz automatyczny

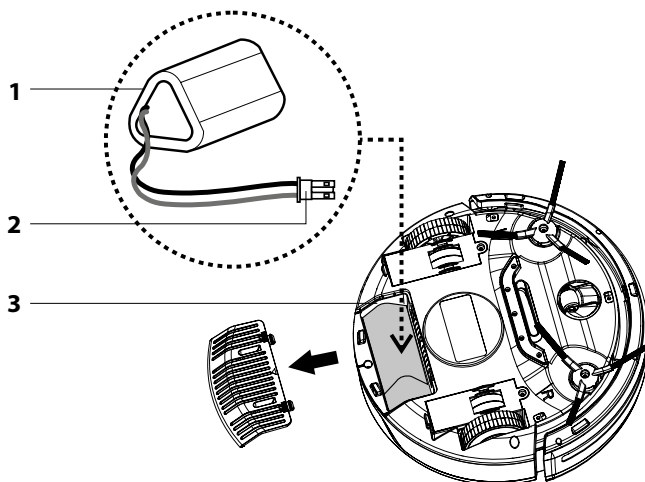
SRV 1000SL

PL

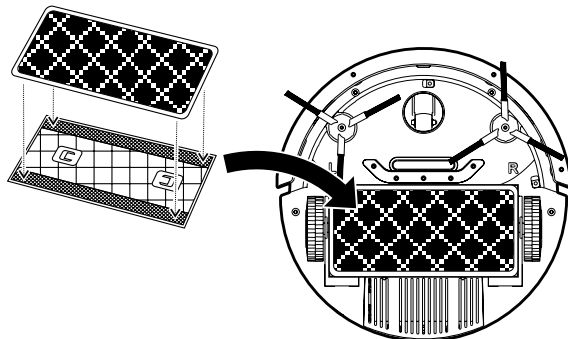
B



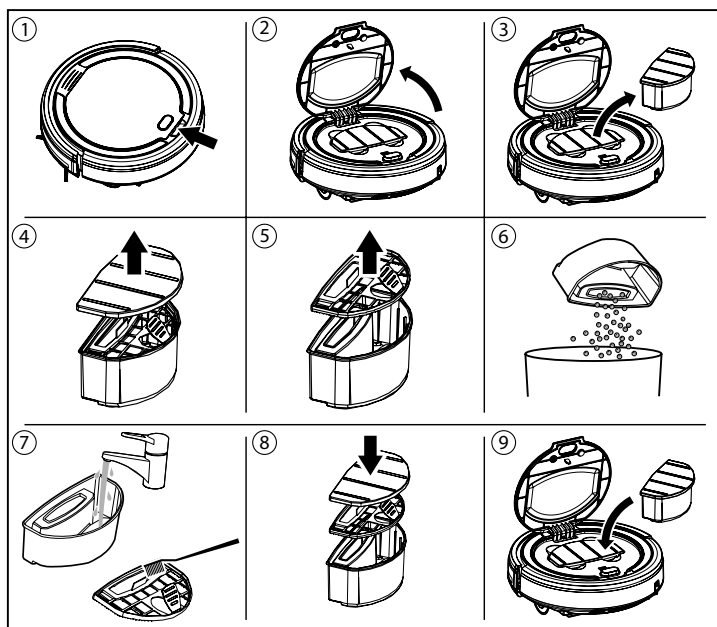
C



D



E



Odkurzacz automatyczny

SRV 1000SL

PL

PRZED PIERWSZYM UŻYCIEM

- Przed przystąpieniem do eksploatacji urządzenia prosimy o dokładne zapoznanie się z niniejszą instrukcją, nawet jeżeli używają Państwo produktu podobnego typu. Używaj urządzenia zgodnie z treścią niniejszej instrukcji obsługi. Zachowaj niniejszą instrukcję obsługi do zastosowania w przyszłości. Jeśli będziesz przekazywać urządzenie innej osobie, zapewnij, aby była załączona z urządzeniem niniejsza instrukcja obsługi.
- Minimum przez okres ustawowej rękojmi za wady produktu lub gwarancji na jakość zalecamy przechować oryginalne opakowanie transportowe, materiał opakowaniowy, paragon oraz potwierdzenie o zakresie odpowiedzialności lub kartę gwarancyjną. W przypadku konieczności transportu produktu, zalecamy urządzenie ponownie zapakować w oryginalny karton producenta.
- Rozpakuj uważnie urządzenie, zwracając przy tym uwagę, abyś nie wyrzucił żadnej części materiału opakowaniowego, zanim nie znajdziesz wszystkich części wyrobu.

OPIS URZĄDZENIA I AKCESORIÓW

- | | |
|--|--|
| A1 Zderzak | A11 Szczotka wirująca lewa (L) |
| A2 Pokrywa | A12 Czujnik przedni przeciwko spadnięciu (3x) |
| A3 Wylłącznik główny / kontrolka świetlna stanu | A13 Napędzane kółko gumowe lewe |
| A4 Otwór do otwarcia pokrywy | A14 Otwór do przymocowania mopa |
| A5 Pojemnik kurzu | A15 Osłona akumulatora |
| A6 Pokrywa pojemnika kurzu | A16 Szczotka wirująca prawa (R) |
| A7 Filtr kurzu | A17 Otwór ssący |
| A8 Korpus pojemnika | A18 Napędzane kółko gumowe prawe |
| A9 Gniazdko złącza zasilacza | A19 Otwór do przymocowania mopa |
| A10 Kółko przednie obrotowe | |
| B1 Zasilacz | B4 Uchwyt zmiotki do kurzu |
| B2 Wtyczka zasilacza | B5 Zmiotka do kurzu antystatyczna |
| B3 Szczotka wirująca zastępcza | |
| C1 Akumulator | C3 Pojemnik akumulatorka |

CEL UŻYCIA I CECHY ODKURZACZA AUTOMATYCZNEGO

- Odkurzacz automatyczny można używać do sprzątnięcia wszystkich typów twardych podłóg, jakimi są podłogi drewniane albo laminatowe, posadzki, podłogi winylowe itp., jak również dywanów z niskim włosiem. W trybie automatycznego sprzątnięcia odkurzacz automatyczny efektywnie kombinuje różne drogi, w celu osiągnięcia optymalnego oczyszczenia całej powierzchni podłogowej.
- Otwór ssący **A17** efektywnie usuwa włosy, włosie zwierząt itp. Dwie boczne szczotki obrotowe **A11** i **A16** wymiatają nieczystości z trudno dostępnych miejsc wzdłuż ścian i mebli oraz z naroży. Gumowe kółka napędzane **A18** i **A25** chronią podłogi przed zarysowaniem i potrafią pokonać przejściowe listwy podłogowe do wysokości nawet 1 cm i wyjechać na 2 cm wysoki dywan.
- Zderzak sprężynowy **A1** umożliwia delikatne podjechanie odkurzacza aż do przeszkody i efektywnie wyczyścić podłogę wokół przeszkody. Czujniki podczerwieni w przednim zderzaku zapobiegają kolizji odkurzacza automatycznego z przeszkodami. Bezpieczną pracę odkurzacza w pomieszczeniach, w których znajdują się schody, umożliwiają dolne czujniki (3x) chroniące odkurzacz przed spadnięciem ze schodów.
- Kolejną zaletą odkurzacza automatycznego jest funkcja mopa, która umożliwia suche i wilgotne wycieranie gładkich twardych powierzchni podłogowych. Odkurzacz automatyczny podczas wycierania odkurza drobne zanieczyszczenia i kurz z podłogi tak, by podczas cyklu sprzątnięcia nie dochodziło do nadmiernego zanieczyszczenia ścierki na kurz.
- Łatwą identyfikację trybu pracy urządzenia umożliwia wyłącznik główny dzięki kontrolce świetlnej, która kolorami wskazuje niski stan naładowania akumulatorka (czerwony kolor), doładowanie akumulatorka (miga na niebiesko) stan błędu lub napelnienie pojemnika kurzu (czerwony kolor).

PRZYGOTOWANIE ODKURZACZA AUTOMATYCZNEGO DO PRACY

MONTAŻ I UŻYCIĘ BOCZNYCH SZCZOTEK WIRUJĄCYCH

- Boczne szczotki wirujące **A11** i **A16** są przeznaczone do gładkich powierzchni podłogowych oraz zapewniają efektywne sprzątanie w narożach i wzdłuż ścian oraz mebli.
- Odkurzacz automatyczny odwróć stroną dolną do góry. Przygotuj boczne szczotki wirujące **A11** i **A16**. Wciśnij kolejno obydwie załączone szczotki boczne dokładnie i z użyciem siły na specjalnie przeznaczone kołki. Jednocześnie przestrzegaj, aby znaki L i R były zgodne na szczotkach, tak samo jak na korpusie odkurzacza automatycznego. Odkurzacz automatyczny odwróć z powrotem do pozycji roboczej.
- Jeżeli będziesz używał odkurzacza automatycznego do sprzątania pomieszczenia, w których znajdują się dywany, zdejmij boczne szczotki wirujące. Podczas demontażu postępuj w odwrotnej kolejności montażu.

WKŁADANIE I WYJMOWANIE AKUMULATORA

- Odkurzacz automatyczny wyposażony jest w akumulator Li-ion **C1**. Jeżeli akumulator zapakowany jest samodzielnie, należy go zainstalować przed pierwszym użyciem odkurzacza automatycznego. Używaj wyłącznie oryginalnego typu akumulatora.
- Upewnij się, odkurzacz jest wyłączony za pomocą wyłącznika głównego **A3**. Odkurzacz odwróć do góry dnem i pociągając zdejmij osłonę **A15**.
- Złącze, które znajduje się w pojemniku akumulatora **C3**, podłącz do złącza **C2** akumulatora. Podłączenie akumulatora można wykonać tylko w jednym kierunku.
- Akumulator włóż do pojemnika **C3**.
- Po przymocowaniu pokrywy **A15** odwróć odkurzacz automatyczny z powrotem do pozycji roboczej.
- Wyjęcie akumulatora **C1** wykonasz w odwrotny sposób. Przed wyjęciem akumulatora należy zawsze skontrolować, czy urządzenie jest wyłączone za pomocą wyłącznika głównego **A3**.
- Jeżeli nie będziesz korzystał z odkurzacza automatycznego przez dłuższy okres czasu, wyjmij z niego akumulator i pozostaw w suchym, czystym i chłodnym miejscu, poza zasięgiem dzieci.

PIERWSZE NAŁADOWANIE AKUMULATORA

- Przed przystąpieniem do eksploatacji odkurzacza automatycznego, trzeba akumulator w pełni naładować przez co najmniej 8 godzin. Następne ładowania akumulatora trwają około 2 do 2,5 godziny.
- Do gniazdka **A9** odkurzacza podłącz złącze **B2** przewodu zasilającego zasilacza **B1** a wtyczkę przewodu zasilającego wsuń do gniazdka elektrycznego.
- Kontrolka świetlna **A3** będzie podczas ładowania migać niebieskim światłem.
- Po naładowaniu akumulatora, wskaźnik świetlny **A3** będzie świecił na niebiesko. W ten sposób odkurzacz automatyczny przygotowany jest do pracy.

EKSPLLOATACJA ODKURZACZA AUTOMATYCZNEGO



Uwaga:

- Przed uruchomieniem odkurzacza automatycznego, należy skontrolować czy w odkurzaczu znajduje się pojemnik kurzu **A5** włącznie filtra kurzu **A7**.
- Postaw odkurzacz na podłodze w miejscu, gdzie jest wystarczająca przestrzeń. Przed uruchomieniem odkurzacza automatycznego upewnij się, że drzwi wejściowe do twojego mieszkania lub domu są zamknięte. Usuń z powierzchni podłogowych ubrania, papier, zabawki, albo przewody przedłużające i inne przedmioty, które mógł by odkurzacz zassać albo zaccpecić. Zasłony i franki, które sięgają aż do podłogi, podnieś, by nie zostały zaccpecione przez odkurzacz.



Rada:

Podczas pierwszego sprzątania w nowym środowisku należy uważnie śledzić ruch odkurzacza automatycznego. Możesz tak rozpoznać problematyczne przeszkody i usunąć je dla kolejnego razu.

Odkurzacz automatyczny

SRV 1000SL

PL

- Odkurzacz należy uruchomić za pomocą włącznika **A3**. Odkurzacz rozpocznie odkurzanie.
- Podczas pracy odkurzacza automatycznego nie świeci żadnym kolorem kontrolka wyłącznika głównego. Jeżeli pojawi się błąd, na przykład zablokowanie kółka odkurzacza przez przeszkodę, kontrolka rozświeci się w czerwonym kolorze i pojawi się sygnalizacja dźwiękowa.
- Jeżeli podczas odkurzania nastąpił całkowite zapełnienie pojemnika na kurz, kontrolka rozświeci się w czerwonym kolorze i pojawi się sygnalizacja dźwiękowa.
- Jeżeli akumulator jest prawie całkowicie wyładowany, odkurzacz automatyczny wstrzyma swoją pracę. Kontrolka rozświeci się w czerwonym kolorze i pojawi się sygnalizacja dźwiękowa. Po całkowitym wyładowaniu akumulatora, zgaśnie czerwona kontrolka.
- Aby zakończyć pracę, należy nacisnąć wyłącznik główny **A3**.
- Po skończeniu pracy odkurzacza, należy każdorazowo opróżnić pojemnik na kurz **A5** zgodnie ze wskazówkami podanymi w rozdziale Czyszczenie i konserwacja.

UŻYCIE MOPA

- Mop to funkcja dodatkowa odkurzacza automatycznego i jest przeznaczony do suchego lub wilgotnego sprzątania gładkich twardych powierzchni podłogowych. Składa się z uchwytu **B4** i zmiotki antystatycznej **B5**.



Ostrzeżenie:

Używaj wyłącznie mopa przeznaczonego do tego typu odkurzacza automatycznego.

Zabrania się używania uchwytu **B4** bez zmiotki antystatycznej **B5**.

Nie używaj mopa do czyszczenia dywanów.

- Antystatyczną zmiotkę do kurzu **B5** przymocuj do uchwytu **B4** przy pomocy pasków rzepowych znajdujących się na uchwycie.
- Odkurzacz automatyczny odwróć stroną dolną do góry dnem. Zmontowany moc zatrzasknąć w otworach **A14** i **A19** w odkurzaczu, po czym odkurzacz odwrócić do normalnej pozycji roboczej.
- Uruchomić odkurzacz.
- Po zakończeniu sprzątania zdemonuj mop w odwrotnej kolejności. Zmiotkę do kurzu **B5** umyj pod bieżącą wodą, wyciśnij i pozostaw do całkowitego wyschnięcia.

ŁADOWANIE ODKURZACZA AUTOMATYCZNEGO

- Przed przystąpieniem do ładowania akumulatora, należy wyłączyć odkurzacz wyłącznikiem głównym **A3**.
- Do gniazdka **A9** odkurzacza podłącz złącze **B2** przewodu zasilającego zasilacza **B1** a wtyczkę przewodu zasilającego wsuń do gniazdka elektrycznego.
- Kontrolka świetlna **A3** będzie podczas ładowania migać niebieskim światłem. Następne ładowania akumulatora trwają około 4 godzin.
- Po naładowaniu akumulatora, kontrolka świetlna **A3** będzie świecić na niebiesko. W ten sposób odkurzacz automatyczny przygotowany jest do pracy.



Uwaga:

Aby osiągnąć optymalną wydajność akumulatora i wydłużenia okresu użytkowania zaleca się każdorazowo całkowicie doładować akumulator.

Jeżeli nie wyłączysz odkurzacza przed przystąpieniem do ładowania akumulatora, należy po zakończeniu ładowania w pierwszej kolejności wyłączyć i następnie włączyć odkurzacz.

TROSKA O WYBUDOWANY AKUMULATOR

- Zalecamy nie przerywać cyklu ładowania i utrzymywać akumulator **C1** w naładowanym stanie.
- Odkurzacza automatycznego nie zostawiaj stać przez zbyt długi czas w pełni naładowanego albo wyładowanego.
- Akumulator, który przez dłuższy czas znajduje się w pełni wyładowanym stanie, może się sam wyładować poniżej dopuszczalnej wartości i w ten sposób może dojść do jego niezwrótnego uszkodzenia.

TABELA ROZWIĄZAŃ PROBLEMÓW

PROBLEM	MOŻLIWA PRZYCZYNA	ROZWIĄZANIE
Nie można uruchomić urządzenia.	▪ Akumulator nie jest poprawnie zainstalowany w odkurzaczu.	▪ Zainstaluj akumulator zgodnie z niniejszą instrukcją.
	▪ Akumulator jest wyladowany.	▪ Naładuj akumulator zgodnie z niniejszą instrukcją.
Odkurzacz jest włączony, ale nie zbiera kurzu i zanieczyszczenia.	▪ Pojemnik kurzu jest całkowicie zapełniony.	▪ Opróżnij pojemnik kurzu.
	▪ W pojemniku kurzu nie ma filtra kurzu.	▪ Zamontuj do pojemnika filtr kurzu.
Po włączeniu odkurzacza, kontrolka świeci czerwonym światłem.	▪ Niskie napięcie akumulatora.	▪ Doładuj akumulator.
	▪ Odkurzacz znajduje się ponad podłogę.	▪ Postaw ponownie odkurzacz na podłogę.
Odkurzacz po włączeniu porusza się wyłącznie w tył.	▪ Odkurzacz jest na bardzo ciemnej powierzchni.	▪ Przesuń odkurzacz na jaśniejszą powierzchnię i ponownie uruchom.
	▪ Czujnik przeciwko spadnięciu jest zanieczyszczony.	▪ Wyczyść czujniki chroniące przed spadnięciem odkurzacza z wysokości.
Szczotki wirujące są skrzywione i nie zmiatają zanieczyszczenia.	▪ Szczotki są zużyte.	▪ Zanurzyć szczotki w wodzie w celu nadania pierwotnego kształtu.
		▪ Skontaktuj się z producentem lub punktem serwisowym, aby zamówić ewentualnie nowe szczotki.
Kontrolka świetlna miga niebieskim światłem nawet po 3 godzinach ładowania.	▪ Podczas procesu ładowania prawdopodobnie nastąpiła przerwa w dostawie prądu.	▪ Pomimo tego, odkurzacz działa poprawnie a po odłączeniu od gniazdka elektrycznego można go uruchomić.

- Jeżeli odkurzacz automatyczny zatrzyma się i nie można go ponownie uruchomić, spróbuj wyłączyć go i ponownie włączyć przełącznikiem **A3**. Jeżeli problem zostaje, zwróć się do autoryzowanego punktu serwisowego.

KONSERWACJA I CZYSZCZENIE

- Przed przystąpieniem do czyszczenia odkurzacza, należy go wyłączyć wyłącznikiem głównym **A3**.
- Do czyszczenia urządzenia nie stosuj ściernych środków czyszczących, rozcieńczalników itp.
- Zaniedbywanie czyszczenia i konserwacji może negatywnie wpływać na działanie odkurzacza automatycznego i prowadzić do obniżenia jego mocy.

POJEMNIK KURZU I FILTR KURZU

- Pojemnik kurzu **A5** należy opróżnić po każdym odkurzeniu. Włóż palec do otworu **A4**, lekko podnieś pokrywę **A2** i następnie ją całkowicie otwórz.
- Z odkurzacza wyjmij pojemnik kurzu **A5**. Zdejmij z pojemnika kurzu pokrywę **A6** i wyjmij filtr kurzu **A7**. Z pojemnika **A8** wysyp zabrane nieczystości. Z powodów higienicznych zalecamy wykonać to poza pomieszczeniem mieszkalnym.
- Pojemnik kurzu umyj pod bieżącą wodą i dobrze wysusz. Filtr kurzu wyczyść miękką szczoteczką i włóż ponownie do pojemnika kurzu.
- Załóż pokrywę na pojemnik kurzu i włóż ją do odkurzacza i zamknij górną osłonę.



Uwaga:

Pojemnik kurzu nie musi być umywany po każdym zastosowaniu odkurzacza.



Ostrzeżenie:

Nie umywaj pojemnika kurzu w zmywarce naczyń.

Przed ponownym uruchomieniem odkurzacza, skontroluj czy filtr kurzu został poprawnie zainstalowany w swoim miejscu. W odwrotnym przypadku może dojść do uszkodzenia odkurzacza automatycznego.

CZYSZCZENIE OTWORU SSANIA

- Po wielokrotnym zastosowaniu odkurzacza mogą wokół otworu **A17** gromadzić się zanieczyszczenia i kurz, co może wpłynąć na obniżenie siły ssania odkurzacza. Zanieczyszczenia i kurz należy usunąć z otworu ssania przy pomocy miękkiej szczoteczki. Otwór ssania należy regularnie czyścić, aby zagwarantować maksymalną siłę ssania,

CZYSZCZENIE SZCZOTEK WIRUJĄCYCH

- Zdemontuj boczne szczotki wirujące **A11** i **A16** wyciągając je z urządzenia. Z miejsca, w którym znajdują się szczotki usunąć wszelkie zanieczyszczenia.
- Usuń wszelkie zanieczyszczenia ze szczotek. Jeżeli jest to konieczne, umyj szczotki pod bieżącą wodą. Jeżeli włosie szczotek uległo deformacji podczas eksploatacji urządzenia, należy je zanurzyć w ciepłej w celu nadania pierwotnego kształtu. Szczotki muszą być suche przed ponownym zamontowaniem do odkurzacza.
- Po wyczyszczeniu przymocuj je z powrotem.



Uwaga:

Szczotki ulegają zużyciu podczas eksploatacji odkurzacza. Po pewnym czasie należy szczotki wymienić za nowe. W celu zamówienia nowych szczotek należy skontaktować się ze sprzedawcą lub autoryzowanym punktem serwisowym.

MOP

- Po każdym zastosowaniu funkcji mop zdejmij zmiotkę antystatyczną **B5**, wypierz ręcznie w letniej wodzie z dodatkiem małej ilości delikatnego proszku do prania i zostaw do wolnego wyschnięcia. Uchwyt **B4** wytrzyj lekko zwilżoną szmatką i następnie wytrzyj do sucha.

KOMPLETNY ODKURZACZ AUTOMATYCZNY

- Powierzchnię odkurzacza automatycznego regularnie wycieraj miękką suchą szmatką.
- Przynajmniej raz w tygodniu lub częściej wyczyść przednie kółko obrotowe **A10**, napędzane kółka **A13** oraz **A18**, otwór ssania **A17**, szczotki wirujące **A11** oraz **A16** i dolne czujniki **A12**.
- Z przedniego kółka obrotowego **A10** i napędzanych kółek **A13** i **A18** w pierwszej kolejności usuń większe zanieczyszczenia. Następnie wyczyść je po całym ich obwodzie lekko zwilżoną szmatką i wytrzyj do sucha. Nie zapomnij wytrzeć także przestrzeni wokół kółek.
- Czujniki **A12** znajdujące się pod spodem automatycznego odkurzacza, należy wyczyścić suchą miękką ściereczką lub kosmetycznymi patyczkami.

PRZECHOWYWANIE

Jeżeli przez dłuższy czas nie będziesz korzystał z odkurzacza, wykonaj następujące:

- Wyczyść odkurzacz automatyczny zgodnie z rozdziałem Konserwacja i czyszczenie.
- Z odkurzacza automatycznego odłącz i wyjmij akumulator **C1** zgodnie z rozdziałem Wkładanie i wyjmowanie akumulatora.
- Odkurzacz automatyczny wraz z kompletnymi akcesoriami umieść w suchym, czystym i chłodnym miejscu.

DANE TECHNICZNE**Odkurzacz automatyczny**

Wymiary (wysokość × głębokość × szerokość)	280 x 280 x 75 mm
Masa	2,5 kg
Moc ssania	10 W
Pobór mocy	15 W
Czas pracy na jedno naładowanie	do 80 min
Objętość pojemnika kurzu	200 ml

Zasilacz

Nominalny zakres napięcia	100–240 V
Częstotliwość nominalna	50/60 Hz
Wyjście	11,1 V, 800 mA

Akumulator

Typ	1 500 mAh Li-ion
Wyjście	11,1 V, 800 mA
Czas ładowania	2- 2,5 godz.

Deklarowana wartość emisji hałasu jest niższa od 65 dB (A), co oznacza poziom mocy akustycznej A w stosunku do referencyjnej mocy akustycznej 1 pW.

UTYLIZACJA ZUŻYTYCH AKUMULATORÓW

Przed oddaniem urządzenia w punkcie zbiorczym należy wyjąć z urządzenia akumulatory. Przed wyjęciem akumulatora, należy upewnić się, że odkurzacz jest wyłączony za pomocą wyłącznika głównego **A3**. Zdjąć osłonę pojemnika akumulatora **A15**, odłączyć i wyjąć akumulator z urządzenia **C1**. Osłonę umieścić z powrotem.



Symbol ten oznacza, że zastosowane akumulatory i baterie nie można usuwać do odpadu komunalnego. Utylizację akumulatorów i baterii należy wykonywać w punktach zbioru przeznaczonych do tego celu. Poprawna utylizacja akumulatorów i baterii pomaga w profilaktyce negatywnych wpływów na środowisko naturalne i zdrowie ludzi.

Utylizacja w pozostałych krajach poza obszarem Unii Europejskiej

Symbol ten obowiązuje w Unii Europejskiej. Utylizacja niniejszego urządzenia wymaga uzyskania w lokalnych urzędach lub od swego sprzedawcy, potrzebnych informacji dot. poprawnej utylizacji

WSKAZÓWKI I INFORMACJE DOTYCZĄCE POSTĘPOWANIA ZE ZUŻYTYM OPAKOWANIEM

Zużyty materiał opakowaniowy należy przekazać do punktu zbioru surowców wtórnych wyznaczonego przez władze lokalne.

UTYLIZACJA WYKORZYSTANYCH URZĄDZEŃ ELEKTRYCZNYCH I ELEKTRONICZNYCH



Symbol ten, umieszczony na produkcie lub w załączonej dokumentacji oznacza, iż użytych produktów elektrycznych i elektronicznych nie można wyrzucać wraz ze zwykłymi odpadami z gospodarstw domowych. Aby zagwarantować poprawny sposób utylizacji, odnowy i recyklingu produktów tego rodzaju, należy je przekazać do wyznaczonych punktów zbiórki elektroodpadu. W niektórych krajach Unii Europejskiej lub w innych krajach europejskich możesz zwrócić swoje produkty lokalnemu sprzedawcy

w przypadku zakupu podobnego nowego produktu. Poprawną utylizacją produktu pomagasz zachować cenne źródła naturalne i przyczyniasz się do zapobiegania potencjalnym negatywnym wpływom na środowisko naturalne i zdrowie człowieka, które mogłyby być następstwem niewłaściwej utylizacji odpadów. Aby uzyskać więcej informacji, skontaktuj się z lokalnymi władzami lub punktem zbioru surowców wtórnych. W przypadku niedotrzymania postępowania utylizacji tego rodzaju odpadów, zgodnie krajowymi przepisami, mogą zostać nałożone kary.

Dla jednostek gospodarczych w krajach Unii Europejskiej

Jeżeli chcesz poddać utylizacji urządzenia elektryczne i elektroniczne, zażądaj potrzebnych informacji od swojego sprzedawcy lub dostawcy.

Utylizacja w pozostałych krajach poza obszarem Unii Europejskiej

Symbol obowiązujący na terenie Unii Europejskiej. Przed przystąpieniem do utylizacji produktu, zażądaj w lokalnych urzędach lub od sprzedawcy potrzebnych informacji o poprawnym sposobie utylizacji.



Niniejszy wyrób spełnia wszelkie podstawowe właściwe wymagania dyrektywy UE.

Odkurzacz automatyczny

SRV 1000SL