

MEDISANA®

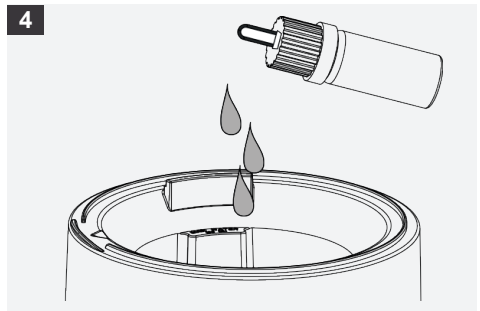
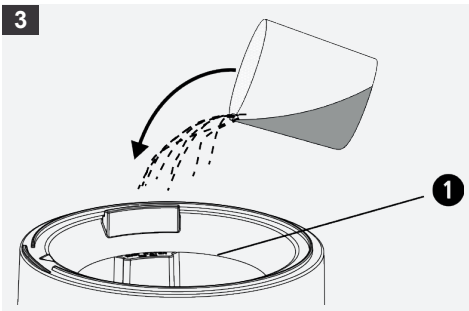
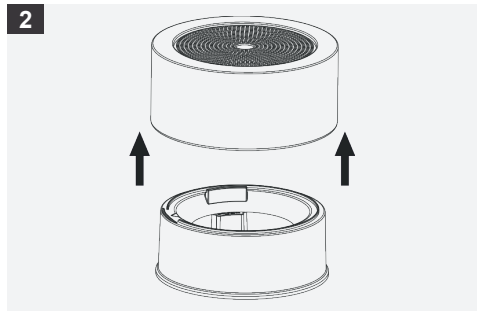
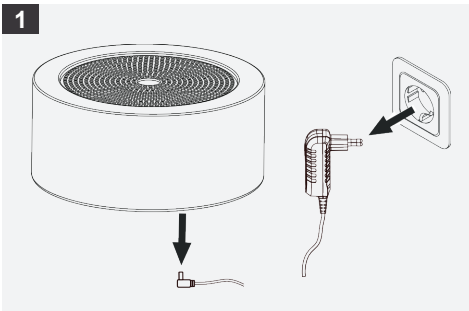
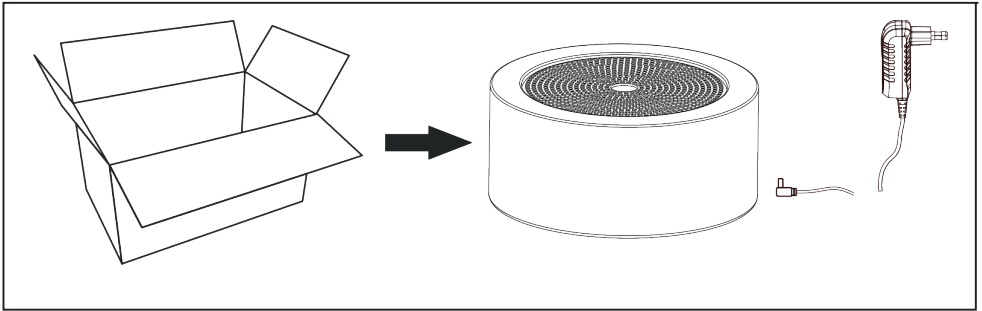
Aroma-Diffusor AD 625

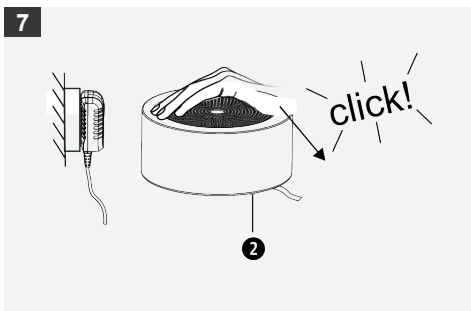
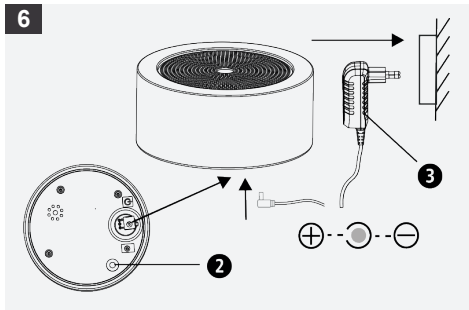
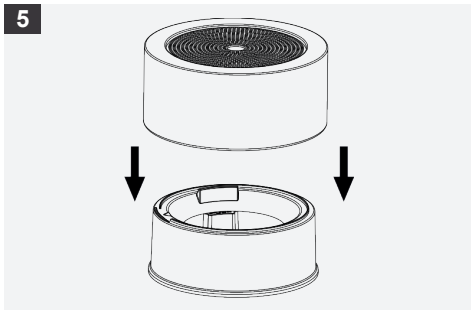


Návod k obsluze Strana 4
Kezelési útmutató 10. oldal
Instrukcja obsługi Strona 16

Kullanım kılavuzu Sayfa 22
Инструкция по эксплуатации Стр. 28

Art. 60083





Informace o tomto návodu

Tento návod k obsluze obsahuje důležité informace pro řádný a bezpečný provoz výrobku.

Proto si před použitím výrobku přečtěte celý návod k obsluze. V opačném případě hrozí nebezpečí pro osoby, jakož i škody na výrobku.

Návod k obsluze si uschovejte. Pokud výrobek předáte třetí osobě, předejte jej včetně návodu k obsluze.

Používání v souladu s určením

Výrobek slouží výhradně k aromatizování vzduchu v uzavřených vnitřních prostorech. Výrobek není určen ke komerčnímu použití, ale výhradně k použití v domácnostech.

K používání v souladu s určením patří také dodržování všech pokynů uvedených v tomto návodu. Jakékoli použití nad rámec používání v souladu s určením nebo jiný způsob použití platí za nesprávné použití.

Nesprávné použití

Nesprávné použití výrobku může vést k nebezpečným situacím.

- Výrobek plňte výhradně vodou. Nepoužívejte žádné jiné kapaliny.
- Výrobek nepoužívejte ve vlhkých místnostech, jako jsou koupelny nebo sauny.
- Výrobek nepoužívejte v prostorech s otevřeným ohněm (krb, plynový sporák, svíčky atd.).
- Do otvorů ve výrobku nestrkejte žádné předměty.
- Neumísťujte výrobek přímo před klimatizační zařízení ani jiné elektrické přístroje.
- Přístroj smí být provozován pouze s dodaným síťovým adaptérem (LQ240050U).

⚠ Děti

Tento přístroj smí používat děti starší 8 let i osoby s omezenými fyzickými, smyslovými nebo duševními schopnostmi či s nedostatkem zkušeností a vědomostí, pokud jsou pod dohledem nebo byly poučeny o bezpečném používání přístroje a o nebezpečích, která může představovat.

- Dbejte na to, aby byl výrobek umístěn mimo dosah dětí.
- Dbejte na to, aby si děti s výrobkem v žádném případě nehrály.
- Čištění a uživatelskou údržbu nesmí provádět děti bez dozoru.
- Nenechávejte obalový materiál ležet kolem bez povšimnutí, hrozí nebezpečí udušení.

⚠ Neodborná manipulace

Neodborná manipulace s výrobkem může vést ke zraněním.

- Dávejte pozor na řádné zapojení výrobku. Dbejte při tom tohoto návodu k obsluze.
- Dávejte pozor na řádné používání výrobku. Nikdy jej nezakrývejte.
- Respektujte zákaz svévolných přestaveb anebo změn výrobku. V případě svévolné přestavby anebo změny zaniká nárok na poskytnutí záruky.
- Během provozu nikdy neotevírejte zásobník na vodu.
- Před plněním nebo vyprazdňováním výrobku vždy vytáhněte síťovou zástrčku ze zásuvky.
- Před instalací, čištěním a přerušením používání vytáhněte síťovou zástrčku ze zásuvky.
- Před přerušením používání vyprázdněte zásobník na vodu.
- V případě pochybností o způsobu fungování, bezpečnosti nebo zapojení výrobku se obraťte na výrobce nebo odborníka.
- Aby se předešlo nebezpečím, smí výměnu poškozeného síťového kabelu (resp. síťového adaptéru) provádět pouze společnost

Medisana, její autorizovaný zákaznický servis nebo podobně kvalifikovaná osoba.

! Instalace

Pokud výrobek přijde do styku s kapalinami, vlhkým vzduchem nebo ohněm, může to mít za následek zranění.

- Výrobek neumisťujte do místností s vysokou vlhkostí vzduchu, jako jsou koupelny nebo sauny.
- Dbejte na to, aby se dovnitř přístroje nedostaly žádné kapaliny. Došlo by tím nejen ze zničení výrobku, ale hrozilo by také nebezpečí požáru.
- Chraňte výrobek před povětrnostními vlivy. Neumisťujte jej venku.
- Výrobek postavte na rovnou plochu. Na šikmém podkladu se do přístroje může dostat voda ze zásobníku na vodu.
- Dávejte pozor, aby nebyly zakryté nebo uzavřené otvory pro přívod vzduchu na spodní straně výrobku.

Funkce

Aroma difuzér je moderní rozprašovač vůně, který pomocí ultrazvukové technologie vytváří jemnou mlhu a rozptyluje tak vůni do celé místnosti. Aroma difuzér disponuje následujícími funkcemi:

- **LED:** V aroma difuzéru jsou integrovány LED diody, které buď svítí zvolenou barvou nebo barvy automaticky střídají.

Přístroj a ovládací prvky

- 1 Značka pro maximální plnicí množství (100 ml) [obr. C]
- 2 Ovládací tlačítko [obr. F/G]
- 3 Adaptér [obr. F]

Aroma difuzér se ovládá pomocí ovládacího tlačítka (tlačítko ve spodní části přístroje) 2. Toto tlačítko slouží k zapnutí a vypnutí difuzéru. Přístroj lze zapnout pouze při správném naplnění nádržky na vodu (max. plnicí množství 100 ml 1). Kromě toho slouží toto tlačítko k nastavení barvy LED osvětlení. Jsou možná následující nastavení: Přístroj zap. → automatická změna barev → jednobarevné → LED vyp. → přístroj vyp.

Naplnění nádržky na vodu a přidání vonných látek

Naplňte do nádržky na vodu max. 100 ml čerstvé pitné vody. Poté do nádržky naplněné max. 100 ml vody přidejte několik kapek vonné esence (v závislosti na požadované intenzitě).

⚠ POZOR! Ujistěte se, že přístroj stojí na povrchu odolném proti vlhkosti a že se emúže převrhnout. Především za provozu s vodou obsahující minerální látky může dojít ke rážení vlhkosti / usazování usazenin. Dbejte, aby vypouštěná mlha nesměřovala na jiné elektrické přístroje, nábytek ani stěny.

Čištění a údržba

- Před čištěním vytáhněte síťovou zástrčku.
- Vyprázdněte přístroj po každém použití a hadříkem vysušte zásobník na vodu.
- Pokud chcete změnit vůni, vymyjte zásobník na vodu čistou vodou. Tím zabráníte smíchání různých vůní.
- Vnější plochu přístroje čistěte pouze měkkým, lehce navlhčeným hadříkem. Následně přístroj otřete měkkým, suchým hadříkem.
- V žádném případě nepoužívejte kartáče, abrazivní čisticí prostředky, benzín, ředidlo ani alkohol.

Odvápnění

Přístroj odvápněte po pěti až šesti použitích, nebo co 14 dny. Postupujte při tom následovně:

1. Přístroj odpojte od napájení proudem.
2. Naplňte zásobník na vodu maximálně 100 ml vody a přidejte tři lžičky kyseliny citronové.

3. Kapalinu nechte alespoň patnáct minut působit.

4. Kapalinu vylijte.

5. Vytřete zásobník na vodu suchým hadříkem.

Pokud máte přesto dotazy, kontaktujte náš servis. Adresu servisu najdete v samostatné příloze.

Likvidace

Elektrické a elektronické součásti je zakázáno likvidovat spolu s domovním odpadem. Pokud již výrobek nebudete používat, zlikvidujte jej včetně všech jeho součástí podle platných místních předpisů pro likvidaci a třídění odpadů.



Technické údaje

Napájecí zdroj (LQ240050U)

Vstupní napětí: 100-240 V ~ 50/60 Hz, 0,35A

Výstupní napětí:

Napětí: DC 24 V

Proud: 0,5 A

Přístroj

Napětí: DC 24 V

Proud: 0,5 A

Výkon: 12 W

Objem zásobníku na vodu: 100 ml

Rozměry: cca ø 166 mm x H 72 mm

Hmotnost: cca 680 g

Z důvodu neustálého vylepšování výrobku si vyhrazujeme právo na technické a konstrukční změny.

Aktuální verzi tohoto návodu k obsluze najdete na <http://www.medisana.com>.

Záruční podmínky a podmínky oprav

Obraťte se prosím v případě záruky na svůj specializovaný obchod nebo přímo na servisní místo. Pokud byste museli přístroj zaslat, uveďte prosím závadu a přiložte kopii stvrzenky o koupi.

Platí přitom následující záruční podmínky:

1. Na výrobky MEDISANA se poskytuje záruka tři roky od data prodeje. Datum prodeje je nutno v případě záruky prokázat stvrzenkou o koupi nebo fakturou.
2. Závady v důsledku materiálových nebo výrobních vad se odstraňují během záruční lhůty zdarma.
3. Opravou v záruce nedochází k prodloužení záruční lhůty ani pro přístroj ani pro vyměněné komponenty.
4. Ze záruky jsou vyloučené:
 - a. veškeré závady, které vznikly neodborným používáním, např. nedodržováním návodu k použití.
 - b. závady, které plynou z oprav nebo zásahů kupujícím nebo neoprávněnou třetí osobou.
 - c. závady vzniklé při přepravě na cestě od výrobce ke spotřebiteli nebo při zaslání do servisu.
 - d. součásti příslušenství, které podléhají běžnému opotřebení.
5. Ručení za nepřímé nebo přímé následné škody, které jsou způsobené přístrojem, je vyloučeno i tehdy, pokud je škoda na přístroji uznána jako případ záruky.

Információk az útmutatóhoz

A jelen kezelési útmutató fontos információkat tartalmaz a termék megfelelő és biztonságos üzemeltetésére vonatkozóan.

Ezért figyelmesen végig kell olvasni, mielőtt használni kezdi a terméket. Ellenkező esetben veszélyek léphetnek fel a személyekre nézve, illetve károsodhat a termék.

Őrizze meg a kezelési útmutatót. Ha továbbadja a terméket harmadik félnek, adja át a kezelési útmutatót is.

Rendeltetésszerű használat

A termék kizárólag zárt beltéri helyiségek levegőjének illatosítására szolgál. A termék nem alkalmas ipari célú használatra, kizárólag háztartási használatra szolgál.

A rendeltetésszerű használathoz hozzátartozik az útmutató valamennyi utasításának betartása is. A rendeltetésszerű használaton túlmenő vagy attól eltérő használat helytelen használatnak minősül.

Helytelen használat

A termék helytelen használata veszélyes helyzetekhez vezethet.

- A terméket kizárólag vízzel szabad feltölteni. Ne használjon más folyadékokat.
- Ne használja a terméket nedves helyiségekben mint pl. fürdőkhöz vagy szaunákban.
- Ne használja a terméket olyan helyiségekben, ahol nyílt lánggal kell számolni (kandalló, gáztűzhely, gyertyák stb.).
- Ne dugjon be semmilyen tárgyat a termék nyílásaiba.
- Ne állítsa a terméket közvetlenül klímaberendezés vagy más elektromos készülékek elé.
- A készüléket csak az azzal együtt leszállított hálózati adapterrel (LQ240050U) szabad működtetni.

⚠ Gyermek

Ezt a készüléket 8 éven felüli gyermekek valamint ennél idősebb korú csökkentett fizikai, érzéki vagy mentális képességű vagy hiányos tapasztalattal és tudással bíró személyek megfelelő felügyelet mellett vagy a készülék biztonságos használatára való kioktatás és az abból eredő veszélyek megértése után használhatják.

- Ügyeljen arra, hogy a terméket gyermekek számára nem elérhető helyen állítsa fel.
- Ügyeljen arra, hogy a gyermekek ne játsszanak a termékkel.
- Tisztítást és felhasználói karbantartást gyermekek felügyelet nélkül nem végezhetnek.
- Ne hagyja őrizetlenül heverni a csomagolóanyagokat, ellenkező esetben fulladásveszély áll fenn.

⚠ Szakszerűtlen használat

A termék szakszerűtlen használata sérülésekhez vezethet.

- Ügyeljen a termék szakszerű csatlakoztatására. Ehhez tartsa be a kezelési útmutatót.
- Ügyeljen a termék szakszerű használatára. A terméket tilos lefedni.
- Vegye figyelembe, hogy a terméket tilos önhatalmúlag átalakítani és/vagy módosítani. Önhatalmú átalakítás és/vagy módosítás esetén a garancia érvényét veszíti.
- A termék működése közben tilos kinyitni a víztartályt.
- A hálózati csatlakozódugót a termék feltöltése vagy kiürítése előtt mindig ki kell húzni az aljzatból.
- Telepítés, tisztítás és használaton kívül helyezés esetén húzza ki a hálózati csatlakozódugót az aljzatból.
- Használaton kívül helyezés előtt ürítse ki a víztartályt.
- Ha a termék működését, biztonságát vagy csatlakoztatását illetően bizonytalan, lépjen kapcsolatba a gyártóval vagy szakemberrel.

- A veszélyek elkerülése érdekében a megrongálódott hálózati kábelt (illetve a hálózati adaptert) csak a Medisana, annak meghatalmazott vevőszolgálatára vagy hasonló szakképzettségű személy cserélheti ki.

⚠ Felállítás

Sérüléshez vezethet, ha a termék folyadékokkal, párás levegővel vagy tűzzel érintkezik.

- Ne használja a terméket magas páratartalmú helyiségekben mint pl. fürdőben vagy szaunákban.
- Ügyeljen arra, hogy ne jusson be folyadék a ház belsejébe. Ez nemcsak a terméket tenné tönkre, hanem tűzveszélyhez is vezetne.
- Óvja a terméket az időjárás hatásaitól. Tilos a szabadban felállítani.
- A terméket csak sík felületen szabad felállítani. A víztartályból ferde felületen víz folyhat be a ház belsejébe.
- Ügyeljen arra, hogy a termék talpán található légbeeresztő nyílások ne legyenek lefedve vagy elzárva.

Funkciók

Az aroma-diffúzor egy modern illatszóró készülék, amely ultrahangos technológiával finom ködpermetet hoz létre, ezáltal kellemes illatot teremt az egész helyiségben. Az aroma-diffúzor a következő kiegészítő funkciókkal rendelkezik:

- **LED:** Az aroma-diffúzorba LED-ek vannak beépítve, amelyek a kiválasztott színben világítanak vagy automatikusan váltogatják a színüket.

Készülék és kezelőelemek

- 1 A legnagyobb töltési szint jelzése (100 ml) [C. ábra]
- 2 Kezelőgomb [F/G ábra]
- 3 Adapter [F ábra]

Az aromadiffúzor kezelőgombbal (a készülék alján lévő gomb) vezérelhető **2**. Ezzel a gombbal kapcsolható be és ki az aromadiffúzor. A bekapcsolásra csak megfelelően feltöltött víztartálynál (max. töltésszint 100 ml **1**) kerülhet sor. Ezen túlmenően a gombbal határozható meg a LED-világítás színe is. Az alábbi beállítások választhatók: Készülék be → automatikus színváltás → egyszínű → LED ki → Készülék ki

A víztartály feltöltése és illatanyagok hozzáadása

Töltse fel a víztartályt max. 100 ml friss ivóvízzel. Adjon néhány csepp aromaesszenciát (a kívánt intenzitás függvényében) a max. 100 ml vízzel feltöltött víztartályhoz.

▲ FIGYELEM! Győződjön meg arról, hogy a készülék nem billenhet meg, és nedves-ségre érzéketlen felületen üzemel-e. Különösen az ásványianyagtartalmú vízzel történő üzem során keletkezhetnek lecsapódások/ lerakódások. Ügyeljen arra, hogy a kilépő pára ne irányuljon más elektromos készülékre, bútorra vagy falra.

Tisztítás és ápolás

- Tisztítás előtt húzza ki a hálózati csatlakozódugót.
- Űritse ki a készüléket minden egyes használat után, majd egy kendővel törölje szárazra a víztartályt.
- Mossa ki a víztartályt tiszta vízzel, ha új illatot szeretne használni. Ezáltal elkerülhető a különböző illatok keveredése.
- A készülék külső felületét csak enyhén megnedvesített puha kendővel szabad tisztítani. Ezután törölje szárazra száraz, puha kendővel.
- Semmi esetre se használjon keféket, erős tisztítószereket, benzint, hígítót vagy alkoholt.

Vízkömentesítés

Végezze el a készülék vízkömentesítését ötszöri-hatszöri használat után vagy 14 naponta. Ehhez a következőképpen járjon el:

1. Válassza le a készüléket az áramellátásról.
2. Töltse fel a víztartályt maximum 100 ml vízzel, majd adjon hozzá három kávéskanál citromsavat.

3. Hagyja a folyadékot legalább 15 percig állni, hogy kifejtse a hatását.

4. Öntse ki a folyadékot.

5. Törölje ki a víztartályt egy száraz kendővel.

Ha mégis kérdése lenne, lépjen kapcsolatba a szervizünkkel. A szerviz címét a külön mellékelt lapon találja.

Ártalmatlanítás

Az elektromos és elektronikus alkatrészeket tilos a háztartási hulladék közé dobni. A használati idő végén az érvényben lévő helyi ártalmatlanítási rendelkezéseknek megfelelően, egymástól különválogatva kell ártalmatlanítani a terméket és az alkatrészeit.



Műszaki adatok

Tápegység (LQ240050U)

Bemenet:	100-240 V ~ 50/60 Hz, 0,35A
Kimenet:	
Feszültség:	DC 24 V
Áram:	0,5 A

Készülék

Feszültség:	DC 24 V
Áram:	0,5 A
Teljesítmény:	12 W
A víztartály úrtartalma:	100 ml
Méretek:	kb. ø 166 mm x H 72 mm
Súly:	kb. 680 g

A folyamatos továbbfejlesztések miatt fenntartjuk a műszaki és kialakítási változtatások jogát.

A jelen használati útmutató aktuális verziója a <http://www.medisana.com> internetes oldalon található.

Garancia- és javítási feltételek

Garanciaigény esetén forduljon a szaküzlethez vagy közvetlenül a szervizhez! Ha be kell küldenie a készüléket, tüntesse fel a hibát, és mellékelje a vásárlási bizonylat másolatát! Az alábbi garanciális feltételek vannak érvényben:

1. A MEDISANA termékekre a vásárlás napjától számítva három év garanciát adunk. A vásárlás dátumát garanciaigény esetén pénztárblokkal vagy számlával kell igazolni.
2. Az anyag- vagy gyártási hiba miatt bekövetkező hibákat a garanciaidő alatt ingyen kijavítjuk.
3. A garancia keretében nyújtott szolgáltatás nem hosszabbítja meg a garanciaidőt, sem a készülék, sem a kicserélt alkatrész, stb. tekintetében.
4. Ki vannak zárva a garanciából:
 - a. azok a károk, amelyek szakszerűtlen kezelés, pl. a használati utasítás figyelmen kívül hagyása miatt következnek be.
 - b. azok a károk, amelyek a vásárló vagy illetéktelen harmadik személy által végzett felújításra vagy beavatkozásokra vezethetők vissza.
 - c. szállítási károk, amelyek a gyártó és a felhasználó közötti úton vagy a szervizbe beküldésnél keletkeznek.
 - d. a normál kopásnak kitett tartozékok.
5. A készülék által okozott közvetlen vagy közvetett következményes károkért akkor sem vállalunk felelősséget, ha a készülék károsodását garanciális eseménynek ismerjük el.

Informacje na temat niniejszej instrukcji

Niniejsza instrukcja obsługi zawiera ważne informacje pozwalające na prawidłową i bezpieczną eksploatację produktu.

Z uwagi na to przed stosowaniem produktu należy przeczytać całą instrukcję obsługi. W przeciwnym przypadku powstać mogą zagrożenia dla osób oraz szkody produktu.

Instrukcję obsługi należy przechowywać. Przekazując produkt osobom trzecim należy dołączyć do niego niniejszą instrukcję obsługi.

Użytkowanie zgodne z przeznaczeniem

Produkt niniejszy przeznaczony jest wyłącznie do aromatyzowania powietrza w zamkniętych pomieszczeniach wewnętrznych. Produkt nie jest przeznaczony do stosowania w działalności gospodarczej, jest on przewidziany wyłącznie do użytku domowego.

Użytkowanie zgodnie z przeznaczeniem obejmuje również przestrzeganie wszystkich wytycznych zawartych w niniejszej instrukcji. Każde stosowanie wykraczające poza użytkowanie zgodne z przeznaczeniem lub odbiegające od niego uznaje się za użytkowanie niezgodne z przeznaczeniem.

⚠ Błędne użytkowanie

Błędne użytkowanie produktu prowadzić może do powstania niebezpiecznych sytuacji.

- Produkt napełniać należy wyłącznie wodą. Nie należy stosować żadnych innych cieczy.
- Produktu nie należy stosować w pomieszczeniach wilgotnych, takich jak łazienki czy też sauny.
- Produktu nie należy stosować w pomieszczeniach z otwartym ogniem (kominek, kuchenka gazowa, świece itd.).
- Do otworów produktu nie należy wprowadzać żadnych przedmiotów.

- Produkt nie należy ustawiać bezpośrednio przed instalacjami klimatyzacyjnymi ani innymi urządzeniami elektrycznymi.
- Do urządzenia można stosować tylko załączony zasilacz (LQ240050U).

⚠ Dzieci

Niniejsze urządzenie może być obsługiwane przez dzieci w wieku 8 lat i starsze oraz osoby ze zmniejszonymi zdolnościami fizycznymi, sensorycznymi lub psychicznymi lub przez osoby nie posiadające doświadczenia oraz/lub wiedzy o produkcie pod warunkiem, iż pozostają one pod nadzorem albo pouczone zostały o sposobie bezpiecznego użytkowania, a ponadto rozumieją pochodzące z niego niebezpieczeństwa.

- Zapewnić, aby produkt ustawiony był poza zasięgiem dzieci.
- Zapewnić, aby dzieci nigdy nie bawiły się produktem.
- Czyszczenia ani pozostającej w gestii użytkownika konserwacji nie wolno wykonywać przez pozostające bez nadzoru dzieci.
- Materiału opakowania nie pozostawiać bez nadzoru, występuje niebezpieczeństwo uduszenia.

⚠ Niefachowa obsługa

Niefachowa obsługa produktu prowadzić może do powstania obrażeń.

- Zapewnić prawidłowe podłączenie produktu. Przestrzegać należy przy tym niniejszej instrukcji obsługi.
- Zapewnić prawidłowe użytkowanie produktu. Nie należy go w żadnym przypadku przykrywać.
- Uwzględnić fakt, że samowolna przeróbka oraz/lub zmiany produktu są niedozwolone. Samowolna przeróbka oraz/lub zmiana prowadzą do utraty roszczeń gwarancyjnych.

- W żadnym przypadku nie wolno otwierać pojemnika na wodę w trakcie pracy.
- Przed przystąpieniem do napełniania albo opróżniania produktu należy zawsze wyciągnąć wtyczkę z gniazdka.
- Przed przystąpieniem do instalowania, czyszczenia oraz na czas przerw w użytkowaniu wyciągnąć wtyczkę z gniazdka.
- Przed przerwą w użytkowaniu opróżnić pojemnik na wodę.
- W razie wątpliwości co do sposobu pracy produktu, jego bezpieczeństwa lub podłączenia zwrócić się należy do wytwórcy albo fachowca.
- Jeżeli kabel sieciowy (lub zasilacz) jest uszkodzony, wymiany może dokonać jedynie Medisana, autoryzowany serwis lub odpowiednio wykwalifikowana osoba - pozwoli to zapobiec ewentualnym zagrożeniom.

⚠ Ustawienie

Kontakt produktu z cieczami, wilgotnym powietrzem albo ogniem prowadzi może do powstania obrażeń.

- Produktu nie należy ustawiać w pomieszczeniach o dużej wilgotności powietrza, takich jak łazienki czy też sauny.
- Zapewnić, aby do wnętrza obudowy nie dostały się ciecze. Prowadzi to nie tylko do zniszczenia produktu, ale również do wystąpienia niebezpieczeństwa pożaru.
- Produkt chronić przed wpływem czynników atmosferycznych. Nie należy go w żadnym przypadku ustawiać na wolnym powietrzu.
- Produkt ustawiać tylko na równych powierzchniach. Na pochyłym podłożu istnieje niebezpieczeństwo dostania się wody z pojemnika na wodę do wnętrza obudowy.
- Zapewnić, aby otwory napowietrzające w podstawie produktu nie były zakryte ani zamknięte.

Działanie

Dyfuzor zapachów jest nowoczesnym rozpylaczem zapachów, który przy zastosowaniu technologii ultradźwiękowej generuje drobnokroplistą mgłę rozprzestrzeniając w ten sposób zapach w całym pomieszczeniu. Dyfuzor zapachów posiada następujące funkcje dodatkowe:

- **LED:** Dyfuzor zapachów posiada wbudowane diody LED, świecą się one albo wybranym kolorem albo automatycznie zmieniają kolory.

Urządzenie i elementy obsługowe

- ❶ Znacznik maksymalnej pojemności (100 ml) [rys. C]
- ❷ Przycisk obsługowy [rys. F/G]
- ❸ Przystawka [rys. F]

Dyfuzor zapachowy obsługiwany jest za pomocą przycisku obsługowego (przycisk na podstawie urządzenia) ❷.

Przy użyciu tego przycisku można włączyć lub wyłączyć dyfuzor zapachowy. Włączenie urządzenia jest możliwe tylko w przypadku prawidłowo napełnionego pojemnika na wodę (maks. pojemność 100 ml ❶). Dodatkowo za pomocą przycisku można ustawiać kolor podświetlenia LED. Możliwe są następujące rodzaje ustawienia:

Włączenie urządzenia → automatyczna zmiana koloru → jeden kolor → wyłączenie podświetlenia LED → wyłączenie urządzenia

Napełnianie pojemnika na wodę i dodawanie zapachów

Napełnić pojemnik świeżą wodą pitną maks. do poziomu 100 ml. Następnie dodać kilka kropli esencji zapachowej (w zależności od lubianej intensywności) do pojemnika z wodą napełnionego maksymalnie do poziomu 100 ml.

⚠ UWAGA! Należy upewnić się, że urządzenie jest stabilnie ustawione na niewywrotnej i odpornej na oddziaływanie wilgotności powierzchni. W szczególności podczas stosowania wody bogatej w substancje mineralne może dojść do powstania opadów / osadów. Zwróć uwagę, aby rozpylana mgiełka nie była skierowana na inne urządzenia elektryczne, meble lub ściany.

Czyszczenie i pielęgnowanie

- Przed przystąpieniem do czyszczenia wyciągnąć wtyczkę z gniazdka.
- Każdorazowo po użyciu opróżnić urządzenie oraz przy użyciu ściereki wysuszyć pojemnik na wodę.
- Przed zmianą zapachu czystą wodą wymyć pojemnik na wodę. Pozwala to na unikanie mieszania się różnych zapachów.
- Powierzchnie zewnętrzne urządzenia czyścić wyłącznie miękką, lekko zwilżoną ściereczką. Następnie wytrzeć do sucha miękką, suchą ściereczką.
- W żadnym przypadku nie wolno stosować szczotek, ostrych środków czyszczących, benzyny, rozcieńczalnika ani alkoholu.

Odwapnianie

Odwapnianie urządzenia przeprowadzać po pięcio- do sześciokrotnym użyciu lub co 14 dni. Należy przy tym postępować następująco:

1. Odłączyć urządzenie od zasilania energią elektryczną.
2. Pojemnik na wodę napełnić maksymalnie 100 ml wody dodając do niej trzy łyżeczki do herbaty kwasu cytrynowego.
3. Pozostawić roztwór w pojemniku na co najmniej piętnaście minut.
4. Wylać ciecz.
5. Wyrzec pojemnik na wodę suchą ściereczką.

Jeżeli mimo to pojawić miały by się pytania, prosimy o kontakt z naszym serwisem. Adres serwisu znajduje się na oddzielnym arkuszu w załączeniu.

Usuwanie do odpadów

Podzespołów elektrycznych i elektronicznych nie wolno usuwać do odpadów komunalnych. Po osiągnięciu końca okresu użytkowania produkt oraz jego podzespoły usunąć do odpadów zgodnie z obowiązującymi miejscowo przepisami gospodarki odpadami.



Dane techniczne

Zasilacz (LQ240050U)

Wejście: 100-240 V ~ 50/60 Hz, 0,35A

Wyjście:

Napięcie: DC 24 V

Natężenie: 0,5 A

Urządzenie

Napięcie: DC 24 V

Natężenie: 0,5 A

Moc: 12 W

Pojemność pojemnika na wodę: 100 ml

Wymiary: ok. \varnothing 166 mm x H 72 mm

Ciężar: ok. 680 g

W ramach stałego procesu udoskonalania produktu zastrzegamy sobie możliwość wprowadzenia zmian technicznych oraz wyglądu.

Aktualna wersja niniejszej instrukcji obsługi znajduje się pod <http://www.medisana.com>.

Warunki gwarancji i naprawy

W przypadku roszczenia gwarancyjnego zwróć się do specjalistycznego punktu sprzedaży lub bezpośrednio do serwisu. Jeśli urządzenie musi być wysłane, podaj rodzaj usterki i dołącz kopię dowodu kupna.

Obowiązują następujące warunki gwarancyjne:

1. Na produkty firmy MEDISANA udzielana jest trzyletnia gwarancja licząc od daty sprzedaży. W przypadku roszczenia gwarancyjnego data sprzedaży musi być udokumentowana paragonem lub rachunkiem.
2. Usterki powstałe w wyniku błędów materiałowych lub produkcyjnych usuwane są bezpłatnie w ramach gwarancji.
3. Poprzez wykonanie usługi gwarancyjnej, czas gwarancji nie wydłuża się ani dla urządzenia, ani dla wymienionych podzespołów.
4. Gwarancji nie podlegają:
 - a. wszelkie uszkodzenia powstałe przez nieodpowiednie użytkowanie, np. przez nieprzestrzeganie instrukcji obsługi.
 - b. Uszkodzenia spowodowane naprawami przez kupującego lub nieupoważnione osoby trzecie.
 - c. Uszkodzenia transportowe, powstałe w drodze od producenta do konsumenta lub przy wysyłce do punktu serwisowego.
 - d. Akcesoria podlegające normalnemu zużyciu.
5. Odpowiedzialność za pośrednie i bezpośrednie uszkodzenia, spowodowane przez urządzenie wykluczona jest także wtedy, gdy uszkodzenie urządzenia uznane zostanie za przypadek gwarancyjny.

Kullanım kılavuzu hakkında bilgiler

Bu kullanım kılavuzunda cihazın doğru ve güvenli şekilde kullanılması için önemli bilgiler yer almaktadır.

Bu yüzden cihazı kullanmadan önce kullanım kılavuzunu baştan sona kadar okuyunuz. Aksi takdirde insanlar için yaralanma ve cihazda hasar tehlikesi oluşabilir.

Kullanım kılavuzunu saklayınız. Cihazın üçüncü bir kişiye verilmesi durumunda kullanım kılavuzunu da birlikte teslim ediniz.

Amacına uygun kullanım

Cihaz sadece kapalı iç mekanlarda havayı aromatize etmek üzere tasarlanmıştır. Cihaz ticari kullanım için değil, sadece ev içinde kullanmaya yönelik üretilmiştir.

Amacına uygun kullanım için bu kullanım kılavuzunda belirtilen tüm açıklamalara riayet edilmesi de gerekmektedir. Amacına uygun kullanım dışında kalan her türlü uygulama hatalı kullanım olarak kabul edilir.

⚠ Hatalı kullanım

Cihazın hatalı kullanılması tehlikeli durumların oluşmasına sebep olabilir.

- Cihazı sadece su ile doldurunuz. Suyun haricinde başka sıvı kullanmayınız.
- Cihazı banyo veya hamam gibi nemli ortamlarda kullanmayınız.
- Cihazı açık ateş bulunan (Şömine, gaz sobası, mum vs.) mekanlarda kullanmayınız.
- Cihazın deliklerine her hangi bir cisim sokmayınız.
- Cihazı direkt olarak klimanın veya diğer elektrikli aletlerin önüne koymayınız.
- Cihaz sadece birlikte teslim edilen elektrik adaptörü (LQ240050U) ile çalıştırılabilir.

⚠ Çocuklar

Bu cihaz eğer cihazın güvenli kullanımı hususunda bilgilendirildiler ve kullanım sırasındaki ortaya çıkabilecek riskleri anladılar ise, 8 yaşından itibaren çocuklar tarafından ve fiziksel, duyuşsal veya zihinsel yetenekleri kısıtlı veya tecrübe ve bilgileri yetersiz olan kişiler tarafından kullanılabilir.

- Cihazın çocukların erişemeyeceği yerlerde muhafaza edilmesine dikkat ediniz.
- Çocukların cihazı oyuncak olarak kullanmalarına hiç bir zaman izin vermeyiniz.
- Temizlik ve bakım işlerinin gözetim olmaksızın çocuklar tarafından yapılmasına izin verilmemelidir.
- Havasız kalarak boğulma tehlikesi bulunduğundan ambalaj malzemelerini ortalıkta bırakmayınız.

⚠ Kural dışı kullanım

Cihazın kural dışı kullanımı yaralanmalara neden olabilir.

- Cihazın kurallara uygun şekilde bağlanmasına dikkat ediniz. Bunun için kullanım kılavuzunu dikkate alınız.
- Cihazın kurallara uygun şekilde kullanılmasına dikkat ediniz. Hiç bir zaman üstünü örtmeyiniz.
- Cihazda başınıza buyruk değişiklik yapma izninizin olmadığını dikkate alınız. Cihazda başınıza buyruk değişiklik yapmanız halinde garanti hakkı ortadan kalkar.
- Cihazın çalıştığı anda su tankını kesinlikle açmayınız.
- Doldurma ve boşaltma işlemlerinden önce mutlaka cihazın fişini prizden çekiniz.
- Kuruluştan, temizlik işlemlerinden önce ve cihazı kullanmadığınız zaman mutlaka cihazın fişini prizden çekiniz.
- Cihazı kullanmadığınız zaman su tankını boşaltınız.

- Cihazın çalışmasında, güvenliğinde veya elektrik bağlantısında şüpheli bir durum fark etmeniz durumunda üretici veya uzman personel ile irtibata geçiniz.
- Elektrik kablosu (ya da elektrik adaptörü hasarlıysa, tehlikeleri önlemek için, sadece Medisana, yetkili müşteri hizmetleri veya benzeri kalifiye bir kişi tarafından değiştirilebilir.

⚠️ Koruma

Cihazın sıvılarla, nemli hava veya ateş ile teması durumunda yaralanmalar meydana gelebilir.

- Cihazı banyo veya hamam gibi nem oranı yüksek ortamlarda bırakmayınız.
- Cihazın içine sıvı kaçırmamaya dikkat ediniz. Böyle bir durumda sadece cihaz bozulmakla kalmaz, aynı zamanda yangın riski de bulunmaktadır.
- Cihazı kötü hava şartlarından koruyunuz. Kesinlikle dışarda bırakmayınız.
- Cihazı daima düz zeminlere koyunuz. Düz olmayan zeminlerde bırakılması durumunda su tankından cihazın içine su kaçabilir.
- Cihazın altındaki hava giriş deliklerinin kapatılmamasına veya tıkanmamasına özen gösteriniz.

Fonksiyonlar

Aroma difüzörü, ultrason teknolojisi ile ince bir sis oluşturarak kokuyu bütün mekana dağıtan modern bir koku dağıtım cihazıdır. Aroma difüzörü aşağıdaki ek fonksiyonlara sahiptir:

- **LED:** Aroma difüzörünün içinde, seçilen renge göre yanan veya otomatik olarak renk değiştiren LED ışıkları bulunmaktadır.

Cihaz ve Kumanda Elemanları

- 1 Maksimum dolum miktarı işareti (100 ml) [Şek. C]
- 2 Kumanda düğmesi [Şek. F/G]
- 3 Adaptör [Şek. F]

Aroma difüzörü kumanda düğmesiyle (cihazın tabanındaki düğme) 2 kontrol edilir. Bu düğmeye Aroma difüzörü açılabilir ve kapatılabilir. Sadece su haznesi doğru doldurulduğunda (maks. dolum miktarı 100 ml 1) çalıştırılabilir. Ayrıca düğmeyle LED aydınlatmanın rengi tanımlanabilir. Şu ayarlar yapılabilir: Cihaz açık → otomatik renk değiştirme → tek renkli → LED kapalı → Cihaz kapalı

Su haznesinin doldurulması ve aroma maddelerinin eklenmesi

Su haznesini maks. 100 ml taze şebeke suyu ile doldurun. Ardından maks. 100 ml ile doldurulmuş su haznesine birkaç damla aroma esansı (istenilen yoğunluğa bağlı olarak) ekleyin.

⚠ DİKKAT! Cihazın devrilmeye karşı emniyetli, neme karşı hassas olmayan bir yüzeyde çalıştırıldığından emin olun. Özellikle mineralli su ile kullanıldığında birikintiler / çökelmeler meydana gelebilir. Dışarıya püskürtülen sis başka elektrikli cihazlara, mobilyalara veya duvarlara yönlendirilmemelidir.

Bakım ve Temizlik

- Temizlik için fişi prizden çekiniz.
- Her kullanımdan sonra cihazın suyunu boşaltınız ve su tankını bir bez ile kurulayınız.
- Aromayı değiştirmek istiyorsanız, su tankını temiz su ile yıkayınız. Bu sayede farklı aromaların birbirine karışması engellenir.
- Cihazın dış kısmını sadece hafif nemlendirilmiş yumuşak bir bezle temizleyiniz. Nemli bezle sildikten sonra kuru yumuşak bir bezle kurulayınız.
- Kesinlikle fırça, keskin kenarlı temizlik maddeleri, benzin, inceltici veya alkol kullanmayınız.

Kireçsizlendirme

Üç veya beş kez kullanımdan sonra veya her 14 günde bir cihazın kireçten arındırınız. Bu işlem için aşağıdaki şekilde hareket ediniz:

1. Cihazın fişini prizden çekiniz.
2. Su tankını azami 100 ml su ile doldurunuz ve üç yemek kaşığı sitrik asit ilave ediniz.
3. Sıvıyı en az onbeş dakika tankın içinde bekletiniz.

4. Sıvıyı boşaltınız.

5. Su tankını kuru bir bezle kurulayınız.

Sorularınızın olması durumunda servis bölümümüz ile irtibata geçiniz. Servis adresi ekte bulabilirsiniz.

İmha

Elektrik ve elektronik paralar ev öpünün içine atılmamalıdır.

Cihazın kullanım ömrü dolduėu zaman cihazı ve bileşenlerini yerel yükümlülüklerle riayet ederek birbirlerinden ayırmak suretiyle hurda alım yerlerine teslim ediniz.



Teknik veriler

Güç kaynaėı (LQ240050U)

Giriş: 100-240 V ~ 50/60 Hz, 0,35A

Çıkış:

Gerilim: DC 24 V

Akım: 0,5 A

Cihaz

Gerilim: DC 24 V

Akım: 0,5 A

Güç: 12 W

Su tankının kapasitesi: 100 ml

Ebatlar: yakl. ø 166 mm x H 72 mm

Ağırlık: yakl. 680 g

Sürekli ürün geliştirme yüzünden, teknik ve tasarım deėişiklikler yapma hakkı saklıdır. Kullanım kılavuzunun aktüel versiyonu için <http://www.medisana.com> adresine bakınız.

Garanti ve tamirat Koşulları

Garanti durumunda lütfen ihtisas mağazanıza ya da doğrudan servis yerine başvurunuz. Şayet cihazı göndermeniz gerekiyorsa, lütfen arızayı belirtiniz ve satın alma belgesinin fotokopisini ekleyiniz.

Burada aşağıdaki garanti koşulları geçerlidir:

1. MEDISANA ürünleri için satış tarihinden geçerli olmak üzere üç yıllık garanti verilir. Garanti durumunda alış tarihinin fiş veya fatura ile isbat edilmesi gereklidir.
2. Malzeme veya yapım hatası kaynaklı eksiklikler garanti süresi içinde giderilirler.
3. Bir garanti hizmetinden yararlanılmasıyla ne cihaz için ne de değiştirilen parça için garanti süresinin uzatılması söz konusu olmamaktadır.
4. Garantiye dahil olmayan durumlar:
 - a. Uygunsuz kullanım, örneğin kullanım talimatına dikkat edilmemesi sebebiyle oluşmuş olan tüm zararlar.
 - b. Alıcının veya yetkisiz üçüncü şahısların onarımına veya müdahalesine dayandırılabilir zararlar.
 - c. Üreticiden tüketiciye giden yolda veya müşteri hizmetine gönderilirken oluşmuş olan nakliyat zararları.
 - d. Normal bir aşınmaya tabi olan ek parçalar.
5. Cihazın sebep oluşturduğu doğrudan veya dolaylı müteakip zararlar için bir sorumluluk, cihazdaki zarar bir garanti durumu olarak kabul edilse bile söz konusu değildir.

Информация о данной инструкции

В данной инструкции содержится важная информация о надлежащей и безопасной эксплуатации изделия.

В связи с этим перед использованием изделия внимательно прочтите инструкцию по эксплуатации. В противном случае могут возникнуть опасности для людей, а также может быть причинен ущерб изделию.

Сохраняйте данную инструкцию по эксплуатации. При передаче изделия третьим лицам передавайте им также данную инструкцию по эксплуатации.

Использование по назначению

Изделие служит исключительно для ароматизации воздуха в закрытых внутренних помещениях. Изделие не предусмотрено для промышленного применения, а предназначено исключительно для домашнего использования.

К использованию по назначению относится также соблюдение всех предписаний, имеющих в данной инструкции. Любое использование, выходящее за рамки использования по назначению или иное применение считаются использованием не по назначению.

▲ Использование не по назначению

Использование изделия не по назначению может привести к возникновению опасных ситуаций.

- Наполняйте изделие исключительно водой. Не используйте иных жидкостей.
- Не используйте изделие во влажных помещениях, таких как бани или сауны.
- Не используйте изделие в помещениях с открытым огнем (камин, газовая плита, свечи и т. д.).

- Не вставляйте предметы в отверстия в изделии.
- Не устанавливайте изделие непосредственно перед кондиционером или иными электрическими приборами.
- Прибор следует эксплуатировать только с прилагаемым блоком питания (LQ240050U).

⚠ Дети

Данное устройство может использоваться детьми старше 8 лет, а также лицами с ограниченными физическими, чувствительными или умственными способностями либо с недостатком опыта и знаний, если использование осуществляется под присмотром либо если они были проинструктированы по поводу безопасного обращения и понимают вытекающие из этого опасности.

- Следите за тем, чтобы изделие устанавливалось в недоступном для детей месте.
- Следите за тем, чтобы дети никогда не играли с изделием.
- Детям запрещается осуществлять очистку или обслуживание без присмотра.
- Не разбрасывайте упаковочный материал, существует опасность удушья.

⚠ Неправильное обращение

Неправильное обращение с изделием может привести к травмам.

- Следите за правильностью подключения изделия. При этом соблюдайте настоящую инструкцию по эксплуатации.
- Следите за правильностью использования изделия. Никогда не накрывайте его.

- Помните, что самовольная модификация и/или изменение изделия запрещены. В случае самовольной модификации и/или изменения гарантия утрачивает силу.
- Во время эксплуатации никогда не открывайте емкость для воды.
- Перед наполнением или опорожнением изделия всегда вытаскивайте вилку из розетки.
- Перед установкой, очисткой и при неиспользовании вытаскивайте вилку из розетки.
- Перед тем, как прекратить использование устройства, опорожняйте емкость для воды.
- При возникновении сомнений касательно работы, безопасности или подключения изделия обращайтесь к производителю или специалистам.
- Если повреждена сетевая кабель (или блок питания), во избежание опасностей его должна заменить сервисная служба компании Medisana или аналогичный квалифицированный специалист.

⚠ Установка

Контакт изделия с жидкостями, влажным воздухом или огнем может привести к травмам.

- Не устанавливайте изделие в помещениях с высокой влажностью воздуха, таких как бани или сауны.
- Следите за тем, чтобы жидкости не попадали во внутреннюю часть корпуса. Это приведет не только к поломке изделия, но и к опасности возникновения пожара.
- Предохраняйте изделие от атмосферных воздействий. Никогда не устанавливайте его на открытом воздухе.

- Устанавливайте изделие только на ровных поверхностях. При установке на наклонном основании вода из емкости для воды может попасть во внутреннюю часть корпуса.
- Следите за тем, чтобы отверстия для впуска воздуха в нижней части изделия не были накрыты или закрыты.

Функции

Ароматический рассеиватель – это современный распылитель, который посредством ультразвуковой технологии создает мелкий туман и, таким образом, распределяет аромат по всему помещению. Ароматический рассеиватель обладает следующими дополнительными функциями:

- **Светодиод:** В ароматический рассеиватель встроены светодиоды, которые загораются либо выбранными цветами, либо автоматически изменяют цвета.

Прибор и органы управления

- ① Отметка максимального уровня заполнения (100 мл) [рис. С]
- ② Кнопка управления [рис. F/G]
- ③ Сетевой адаптер [рис. F]

Управление аромадиффузором осуществляется посредством одной кнопки ②, расположенной в нижней части прибора. С помощью этой кнопки осуществляется включение и выключение аромадиффузора. Включение возможно только в том случае, если емкость заполнена необходимым количеством воды (не более 100 мл ①). Дополнительно эта кнопка позволяет задать цвет светодиодной подсветки. Возможны следующие настройки:

Устройство вкл. → Автоматическое изменение цвета → Одноцветный режим → Светодиод выкл. → Устройство выкл.

Наполнение емкости для воды и добавление ароматических веществ

Налейте в емкость не более 100 мл свежей питьевой воды. Затем добавьте в этот объем воды несколько капель ароматической эссенции (в зависимости от нужной интенсивности аромата).

⚠ ВНИМАНИЕ! Во время работы прибор должен находиться в устойчивом положении на влагостойкой поверхности. В случае, если прибор используется с водой, содержащей минеральные вещества, то могут образовываться отложения или налет. Следите за тем, чтобы выходящий туман не был направлен на другие электроприборы, мебель или стены.

Очистка и уход

- Перед проведением очистки вытаскивайте вилку из розетки.
- После каждого применения опорожняйте устройство и насухо вытирайте емкость для воды тканью.
- Промывайте емкость для воды чистой водой, если Вы желаете поменять ароматическое вещество. Тем самым Вы предотвратите смешивание различных ароматических веществ.

- Очищайте наружную поверхность устройства только мягкой, слегка увлажненной тканью. После этого насухо вытирайте его сухой мягкой тканью.
- Ни в коем случае не используйте щетки, острые средства для очистки, бензин, разжижители или спирт.

Удаление накипи

Удаляйте накипь из устройства после пяти-шестикратного использования или через каждые 14 дня. При этом необходимо действовать следующим образом:

1. Отсоедините устройство от системы электропитания.
2. Налейте в емкость для воды не более 100 мл воды и добавьте три чайные ложки лимонной кислоты.
3. Оставьте жидкость минимум на пятнадцать минут, чтобы она подействовала.
4. Слейте жидкость.
5. Вытрите емкость для воды сухой тканью.

Если у Вас, тем не менее, возникнут вопросы, обратитесь в нашу сервисную службу. Адрес сервисной службы Вы найдете на отдельном вкладыше.

Утилизация

Запрещается утилизировать электрические и электронные компоненты вместе с бытовым мусором. При наступлении окончания срока службы утилизируйте изделие, а также его компоненты отдельно друг от друга в соответствии с местными действующими положениями по утилизации.



Технические характеристики

блок питания (LQ240050U)

вход:	100-240 В ~ 50/60 Гц, 0,35А
выход:	
Напряжение:	24 В переменного тока
Ток:	0,5 А

устройство

Напряжение:	24 В переменного тока
Ток:	0,5 А
Мощность:	12 Вт
Вместимость емкости для воды:	100 мл
Габаритные размеры:	ок. ø 166 мм х Н 72 мм
Вес:	ок. 680 г

С целью постоянного совершенствования изделия вы сохраняем за собой право на внесение технических и внешних изменений.

Текущую версию данной инструкции по эксплуатации Вы найдете по адресу <http://www.medisana.com>.

Условия гарантии и ремонта

Гарантийный срок на изделия **MEDISANA** составляет три года. В гарантийном случае дата покупки подтверждается кассовым чеком или счетом.

MEDISANA AG

Jagenbergstraße 19

41468 NEUSS

ГЕРМАНИЯ

E-Mail: info@medisana.de

Интернет: www.medisana.com

Гарантийная карта

Модель

Серийный номер

продажи

Гарантийный срок

Печать продавца

Подпись покупателя

Уважаемый покупатель!

При покупке убедитесь, что фирма-продавец полностью, правильно и четко заполнила гарантийную карту и поставила печать. Сохраняйте ее вместе с чеком покупки в течение всего гарантийного срока. В случае, если приобретенное Вами изделие марки **MEDISANA** будет нуждаться в ремонте, обратитесь, пожалуйста, в авторизованный сервисный центр **MEDISANA**. При отсутствии в Вашем регионе такого сервисного центра отправьте изделие вместе с описанием неисправности в ближайший сервисный центр.

Гарантийный срок изделия указан в инструкции по эксплуатации и исчисляется с даты покупки. При обнаружении производственных дефектов покупателю гарантируется бесплатный ремонт или замена вышедших из строя. Однако фирма

оставляет за собой право отказа от бесплатного ремонта в случае несоблюдения изложенных ниже условий гарантии. Все условия гарантии действуют в рамках закона “О защите прав потребителей”.

Условия гарантии.

1. Настоящая гарантия действительна только при правильном и четком заполнении гарантийной карты с указанием модели изделия, даты продажи, четкими печатями фирмы-продавца. Фирма оставляет за собой право отказа в гарантийном ремонте, если гарантийная карта не предоставлена или если информация в ней неполная, неразборчивая или содержит исправления.
2. Гарантия включает выполнение ремонтных работ и замену дефектных частей и не распространяется на детали отделки, элементы питания и прочие детали, обладающие ограниченным сроком использования.
3. Доставка изделий в сервисный центр и обратно осуществляется за счет покупателя.
4. Изделие снимается с гарантийного обслуживания, если обнаружены:
 - a. наличие механических повреждений
 - b. наличие следов постороннего вмешательства
 - c. ущерб, причиненный потребителем в результате несоблюдения правил эксплуатации
 - d. ущерб в результате попадания внутрь посторонних предметов, жидкостей или насекомых
 - e. следы ремонта в неавторизированном сервисном центре
 - f. следы внесения изменений в конструкцию прибора
5. Гарантия распространяется только на приборы, приобретенные на территории Российской Федерации.

**Адреса авторизованных сервисных центров MEDISANA
117186, г. Москва, ул. Нагорная, д.20, корп. 1
Тел.: (495) 729 -47 - 96**

MEDISANA
Jagenbergstraße 19
D – 41468 Neuss
Germany

E-Mail: info@medisana.de
Internet: <http://www.medisana.de>

60083E 07/2017 Ver. 1.1