

ComfortCut 550/50
ComfortCut 600/55
PowerCut 700/65

Art. 9833
Art. 9834
Art. 9835

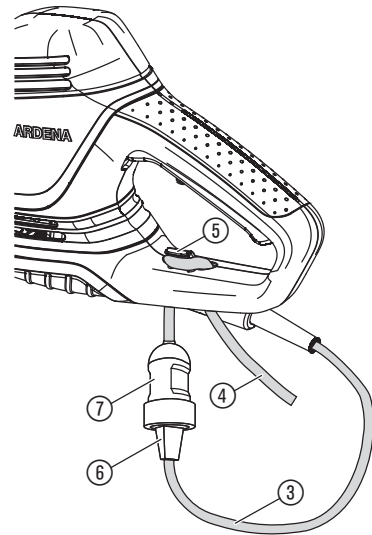
PL Instrukcja obsługi
Elektryczne nożyce do żywopłotu

<p>DE Produkthaftung Wir weisen ausdrücklich darauf hin, dass wir in Übereinstimmung mit dem Produkthaftungsgesetz nicht für Schäden haften, die durch unsere Produkte entstehen, wenn diese unsachgemäß und nicht durch einen von uns autorisierten Servicepartner repariert wurden oder wenn keine Original GARDENA Teile oder von uns zugelassene Teile verwendet wurden.</p>
<p>EN Product liability In accordance with the German Product Liability Act, we hereby expressly declare that we accept no liability for damage incurred from our products where said products have not been properly repaired by a GARDENA-approved service partner or where original GARDENA parts or parts authorised by GARDENA were not used.</p>
<p>FR Responsabilité Conformément à la loi relative à la responsabilité du fait des produits défectueux, nous déclarons expressément par la présente que nous déclinons toute responsabilité pour les dommages résultant de nos produits, si lesdits produits n'ont pas été correctement réparés par un partenaire d'entretien agréé GARDENA ou si des pièces d'origine GARDENA ou des pièces agréées GARDENA n'ont pas été utilisées.</p>
<p>NL Productaansprakelijkheid Conform de Duitse wet inzake productaansprakelijkheid verklaren wij hierbij uitdrukkelijk dat wij geen aansprakelijkheid aanvaarden voor schade ontstaan uit onze producten waarbij deze producten niet zijn gerepareerd door een GARDENA-erkende servicepartner of waarbij geen originele GARDENA-onderdelen of onderdelen die door GARDENA zijn goedgekeurd zijn gebruikt.</p>
<p>SV Produktansvar I enlighet med tyska produktansvarslagar förklarar vi härmed uttryckligen att vi inte åtar oss något ansvar för skador som orsakas av våra produkter där produkterna inte har genomgått korrekt reparation från en GARDENA-godkänd servicepartner eller där originaldelar från GARDENA eller delar godkända av GARDENA inte använts.</p>
<p>DA Produktansvar I overensstemmelse med den tyske produktansvarslov erklærer vi hermed udtrykkeligt, at vi ikke påtager os noget ansvar for skader på vores produkter, hvis de pågældende produkter ikke er blevet repareret korrekt af en GARDENA-godkendt servicepartner, eller hvor der ikke er brugt originale GARDENA-reservedele eller godkendte reservedele fra GARDENA.</p>
<p>FI Tuotevastuu Saksan tuotevastuulain mukaisesti emme ole vastuussa laitteiden vaurioista, jos korjauksia ei ole tehnyt GARDENA:n hyväksymä huoltoliike tai jos niiden syynä on muiden kuin alkuperäisten GARDENA-varaosien tai GARDENA:n hyväksymien varaosien käyttö.</p>
<p>IT Responsabilità del prodotto In conformità con la Legge tedesca sulla responsabilità del prodotto, con la presente dichiariamo espressamente che decliniamo qualsiasi responsabilità per danni causati dai nostri prodotti qualora non siano stati correttamente riparati presso un partner di assistenza approvato GARDENA o laddove non siano stati utilizzati ricambi originali o autorizzati GARDENA.</p>
<p>ES Responsabilidad sobre el producto De acuerdo con la Ley de responsabilidad sobre productos alemana, por la presente declaramos expresamente que no aceptamos ningún tipo de responsabilidad por los daños ocasionados por nuestros productos si dichos productos no han sido reparados por un socio de mantenimiento aprobado por GARDENA o si no se han utilizado piezas originales GARDENA o piezas autorizadas por GARDENA.</p>
<p>PT Responsabilidade pelo produto De acordo com a lei alemã de responsabilidade pelo produto, declaramos que não nos responsabilizamos por danos causados pelos nossos produtos, caso os tais produtos não tenham sido devidamente reparados por um parceiro de assistência GARDENA aprovado ou se não tiverem sido utilizadas peças GARDENA originais ou peças autorizadas pela GARDENA.</p>
<p>PL Odpowiedzialność za produkt Zgodnie z niemiecką ustawą o odpowiedzialności za produkt, niniejszym wyraźnie oświadczamy, że nie ponosimy żadnej odpowiedzialności za szkody poniesione na skutek użytkowania naszych produktów, w przypadku gdy naprawa tych produktów nie była odpowiednio przeprowadzana przez zatwierdzonego przez firmę GARDENA partnera serwisowego lub nie stosowano oryginalnych części GARDENA albo części autoryzowanych przez tę firmę.</p>
<p>HU Termékszavatosság A németországi termékszavatossági törvénnyel összhangban ezennel nyomatékosan kijelentjük, hogy nem vállalunk felelősséget a termékeinkben keletkezett olyan károkért, amelyek valamely GARDENA által jóváhagyott szervizpartner által nem megfelelően végzett javításból adódtak, vagy amely során nem eredeti GARDENA alkatrészeket vagy a GARDENA által jóváhagyott alkatrészeket használtak fel.</p>
<p>CS Odpovědnost za výrobek V souladu s německým zákonem o odpovědnosti za výrobek tímto výslovně prohlašujeme, že nepřijímáme žádnou odpovědnost za poškození vzniklá na našich výrobcích, kdy zmíněné výrobky nebyly řádně opraveny schváleným servisním partnerem GARDENA nebo kdy nebyly použity originální náhradní díly GARDENA nebo náhradní díly autorizované společností GARDENA.</p>
<p>SK Zodpovednosť za produkt V súlade s nemeckými právnymi predpismi upravujúcimi zodpovednosť za výrobok týmto výslovné prehlasujeme, že nenesieme žiadnu zodpovednosť za škody spôsobené našimi výrobkami, v prípade ktorých neboli náležité opravy vykonané servisným partnerom schváleným spoločnosťou GARDENA alebo neboli použité diely spoločnosti GARDENA alebo diely schválené spoločnosťou GARDENA.</p>
<p>EL Ευθύνη προϊόντος Σύμφωνα με τον γερμανικό νόμο περί Ευθύνης για τα Προϊόντα, με το παρόν δηλώνουμε ρητώς ότι δεν αποδεχόμαστε καμία ευθύνη για τυχόν ζημιές που προκύπτουν από τα προϊόντα μας εάν αυτά δεν έχουν επισκευαστεί σωστά από κάποιον συγκεκριμένο συνεργάτη επισκευών της GARDENA ή εάν δεν έχουν χρησιμοποιηθεί αυθεντικά εξαρτήματα GARDENA ή εξαρτήματα συγκεκριμένα από την GARDENA.</p>
<p>SL Odgovornost proizvajalca V skladu z nemškimi zakoni o odgovornosti za izdelke, izrecno izjavljajo, da ne sprejemamo nobene odgovornosti za škodo, ki jo povzročijo naši izdelki, če teh niso ustrezno popravili GARDENINI odobreni servisni partnerji ali pri tem niso bili uporabljeni originalni GARDENINI nadomestni deli ali GARDENINIMI homologiranimi nadomestnimi deli.</p>
<p>HR Pouzdanost proizvoda Sukladno njemačkom zakonu o pouzdanosti proizvoda, ovime izričito izjavljujemo kako ne prihvaćamo nikakvu odgovornost za oštećenja na našim proizvodima nastala uslijed neispravnog popravka od strane servisnog partnera kojeg odobrava GARDENA ili uslijed nekorištenja originalnih GARDENA dijelova ili dijelova koje odobrava GARDENA.</p>
<p>RO Răspunderea pentru produs În conformitate cu Legea germană privind răspunderea pentru produs, declarăm în mod expres prin prezentul document că nu acceptăm nicio răspundere pentru defecțiunile suferite de produsele noastre atunci când acestea nu au fost reparate în mod corect de un atelier de service partener, aprobat de GARDENA, sau când nu au fost utilizate piese GARDENA originale sau piese autorizate de GARDENA.</p>
<p>BG Отговорност за вреди, причинени от стоки Съгласно германския Закон за отговорността за вреди, причинени от стоки, с настоящото изрично декларираме, че не носим отговорност за щети, причинени от нашите продукти, ако те не са били правилно ремонтирани от одобрен от GARDENA сервиз или ако не са използвани оригинални части на GARDENA или части, одобрени от GARDENA.</p>
<p>ET Tootevastutus Vastavalt Saksamaa tootevastutusseadusele deklareerime käesolevaga selgesõnaliselt, et me ei kanna mingisugust vastutust meie toodetest tingitud kahjude eest, kui need tooted ei ole korrektselt parandatud GARDENA heakskiidetud hoolduspartneri poolt või kui parandamisel ei ole kasutatud GARDENA originaalosi või GARDENA volitatud osi.</p>
<p>LT Gaminio patikimumas Mes aiškiai pareiškiame, kad, atsižvelgiant į Vokietijos gaminių patikimumo įstatymą, nepriisiame atsakomybės dėl bet kokios žalos, patirtos dėl mūsų gaminių, jeigu jie buvo netinkamai taisomi arba jų dalys buvo pakeistos neoriginaliomis GARDENA dalimis ar nepatvirtintomis dalimis, arba jeigu remonto darbai buvo atliekami ne GARDENA techninės priežiūros centro specialistų.</p>
<p>LV Atbildība par produkcijas kvalitāti Saskaņā ar Vācijas likumu par atbildību par produkcijas kvalitāti ar šo mēs paziņojam, ka neuzņemamies atbildību par bojājumiem, kas radušies, lietojot mūsu izstrādājumus, kuru remontu nav veicis uzņēmuma GARDENA apstiprināts apkopes partneris vai kuru remontam netika izmantotas oriģinālās GARDENA detaļas vai detaļas, kuru lietošanu apstiprinājis uzņēmums GARDENA.</p>

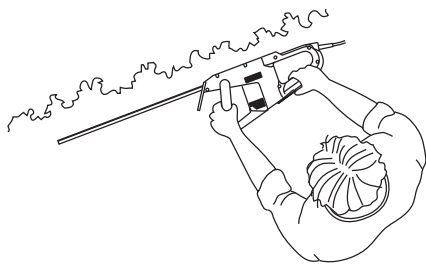
A1



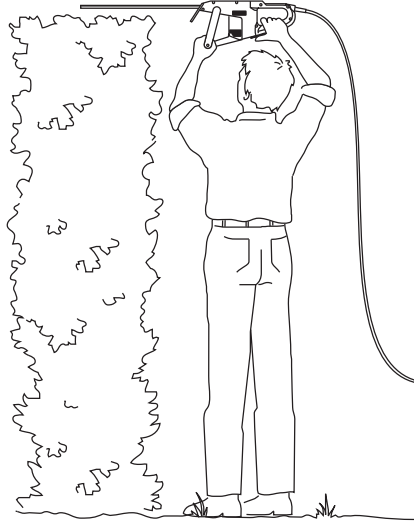
O1



O2



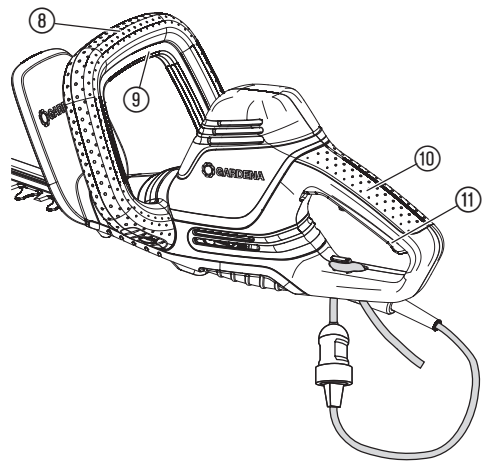
O3



O4



O5



PL Elektryczne nożyce do żywopłotu

1. BEZPIECZEŃSTWO	39
2. MONTAŻ	41
3. OBSŁUGA	41
4. KONTROLA/KONSERWACJA	41
5. PRZECHOWYWANIE	42
6. USUWANIE USTEREK	42
7. DANE TECHNICZNE	42
8. AKCESORIA	42
9. SERWIS/GWARANCJA	42

Tłumaczenie instrukcji oryginalnej.



Osoby z ograniczonymi zdolnościami fizycznymi, sensorycznymi i umysłowymi (również dzieci), bądź osoby bez doświadczenia i/lub wiedzy, mogą używać produktu wyłącznie pod nadzorem osoby odpowiedzialnej za ich bezpieczeństwo lub po otrzymaniu od niej instrukcji dotyczących eksploatacji produktu. Pilnować, aby dzieci nie bawiły się produktem. Produkt nie powinien być użytkowany przez osoby w wieku poniżej 16. roku życia.

Zastosowanie zgodnie z przeznaczeniem:

Nożyce do żywopłotu GARDENA są przeznaczone do przycinania żywopłotów, krzewów i trawy na działkach i w ogrodach domowych. Produkt nie jest przeznaczony do długotrwałego użytkowania.



NIEBEZPIECZEŃSTWO! Ryzyko obrażeń ciała!

→ Nie używać produktu do koszenia trawników, przycinania krawędzi trawników, rozdrabniania materiałów ani do przygotowywania kompostu.

1. BEZPIECZEŃSTWO

WAŻNE!

Należy starannie zapoznać się z instrukcją obsługi i zachować ją do późniejszego wykorzystania.

Symbole umieszczone na produkcie:



Należy przeczytać instrukcję obsługi.



Należy nosić dopuszczone środki ochrony słuchu. Należy zawsze nosić dopuszczone środki ochrony oczu.



Niebezpieczeństwo – nie zbliżać rąk do noża.



Nie narażać na działanie deszczu.



W przypadku uszkodzenia lub przecięcia przewodu natychmiast odłączyć wtyczkę od zasilania sieciowego.

Ogólne wskazówki bezpieczeństwa

Ogólne wskazówki bezpieczeństwa w odniesieniu do elektronarzędzia



OSTRZEŻENIE! Należy przeczytać wszystkie wskazówki bezpieczeństwa oraz zalecenia. Zaniedbania w kwestii przestrzegania wskazówek bezpieczeństwa oraz zaleceń mogą doprowadzić do porażenia prądem elektrycznym, pożaru oraz/lub ciężkich obrażeń ciała.

Wskazówki bezpieczeństwa oraz zalecenia należy przechować w celu przyszłego wykorzystania. Stosowane we wskazówkach bezpieczeństwa pojęcie „elektonarzędzie” odnosi się do elektronarzędzi zasilanych z sieci (z kablem sieciowym) oraz do elektronarzędzi zasilanych akumulatorowo (bez kabla sieciowego).

1) Bezpieczeństwo na stanowisku pracy

- Miejsce pracy powinno być czyste i dobrze oświetlone.**
Nieład lub też nieoświetlone miejsca pracy mogą przyczynić się do wypadków.
- Nie należy wykonywać prac z użyciem elektronarzędzia w obszarach zagrożonych wybuchem, w których znajdują się palne ciecze, gazy lub pyły.**
Elektonarzędzia wytwarzają iskry, które mogłyby zapalić pył lub opary.
- Podczas używania elektronarzędzia należy zadbać o pozostanie dzieci oraz innych osób w bezpiecznej odległości.**
W razie odwrócenia uwagi można utracić kontrolę nad urządzeniem.

2) Bezpieczeństwo elektryczne

- Wtyczka przyłączeniowa elektronarzędzia musi pasować do gniazda. Nie wolno w żaden sposób modyfikować wtyczki. Nie należy stosować wtyczek adaptacyjnych do elektronarzędzi z uziemieniem.**
Niemodyfikowane wtyczki oraz odpowiednie gniazda zmniejszają zagrożenie porażenia prądem elektrycznym.
- Należy unikać zetknięcia ciała z uziemionymi powierzchniami, takimi jak rury, grzejniki, kuchenki oraz lodówki.**
Istnieje podwyższone zagrożenie porażenia prądem elektrycznym, jeśli ciało użytkownika urządzenia jest uziemione.
- Należy przechowywać elektronarzędzia z dala od deszczu lub wilgoci.**
Nalikanie wody w elektronarzędzie zwiększa zagrożenie porażenia prądem elektrycznym.
- Nie należy używać kabla niezgodnie z przeznaczeniem do noszenia elektronarzędzia, zawieszania go lub też do wyciągania wtyczki z gniazda. Kabel należy trzymać z dala od źródeł ciepła, oleju, ostrych krawędzi lub też poruszających się elementów urządzeń.**
Uszkodzone lub zaplątane kable zwiększają zagrożenie porażenia prądem elektrycznym.
- Pracując z użyciem elektronarzędzia na wolnym powietrzu, należy stosować tylko przedłużacze odpowiednie do użytku na zewnątrz pomieszczeń.**
Zastosowanie przedłużacza odpowiedniego do użytku na zewnątrz pomieszczeń zmniejsza zagrożenie porażenia prądem elektrycznym.
- Jeśli nie można uniknąć eksploatacji elektronarzędzia w wilgotnym otoczeniu, należy zastosować wyłącznik różnicowoprądowy.**
Zastosowanie wyłącznika różnicowoprądowego zmniejsza zagrożenie porażenia prądem elektrycznym.

3) Bezpieczeństwo osób

- Należy postępować uważnie, zwracać uwagę na to, jakie czynności się wykonuje, i podchodzić z rozsądkiem do pracy z użyciem elektronarzędzia. Nie używać elektronarzędzia w stanie zmęczenia lub choroby, bądź też pod wpływem narkotyków, alkoholu lub lekarstw.**
Chwila nieuwagi podczas pracy z użyciem elektronarzędzia może doprowadzić do poważnych obrażeń ciała.
- Należy nosić środki ochrony indywidualnej oraz zawsze okulary ochronne.**
Stosowanie środków ochrony indywidualnej, takich jak maska przeciwpyłowa, przeciwpoślizgowe obuwie ochronne, kask ochronny lub też środki ochrony słuchu, w zależności od rodzaju oraz zastosowania elektronarzędzia, zmniejsza ryzyko obrażeń ciała.
- Unikać niezamierzonego uruchamiania urządzenia. Przed podłączeniem elektronarzędzia do źródła zasilania oraz/lub podłączeniem akumulatora należy upewnić się, że elektronarzędzie jest wyłączone.**
Jeśli podczas przenoszenia elektronarzędzia palec znajduje się na przelączniku lub też jeśli urządzenie jest podłączane do źródła zasilania w stanie włączonym, może dojść do wypadku.
- Przed włączeniem elektronarzędzia należy usunąć narzędzia nastawcze lub też klucze do śrub.**
Narzędzie lub klucz, znajdujące się w obracającej się części urządzenia, mogą spowodować zranienie.
- Unikać nienaturalnej postawy ciała. Należy zadbać o stabilną pozycję i utrzymywać przez cały czas równowagę.**
Dzięki temu można lepiej kontrolować elektronarzędzie w nieoczekiwanych sytuacjach.
- Nosić odpowiednią odzież. Nie nosić luźnej odzieży lub też ozdób. Nie zbliżać włosów, odzieży i rękawic do poruszających się części.**
Luźna odzież, ozdoby lub też długie włosy mogą zostać pochwycone przez poruszające się części.
- Jeśli możliwe jest zamontowanie urządzeń odsysających i gromadzących pył, należy upewnić się, że są one podłączone i prawidłowo używane.**
Zastosowanie urządzeń do odsysania pyłu może zmniejszyć zagrożenie spowodowane przez pył.

4) Użytkowanie i obsługa elektronarzędzia

- Nie przeciążać urządzenia. Używać do pracy tylko elektronarzędzia przeznaczonego do tego celu.**
Przy zastosowaniu odpowiedniego elektronarzędzia można pracować lepiej i bezpieczniej w określonym zakresie jego mocy.
- Nie używać elektronarzędzia z uszkodzonym wyłącznikiem.**
Elektonarzędzie, którego nie można włączyć lub wyłączyć, jest niebezpieczne i wymaga naprawy.
- Przed przestąpieniem do regulacji urządzenia, wymiany elementów wyposażenia lub odłożeniem urządzenia wyciągnąć wtyczkę z gniazda oraz/lub wyjąć akumulator.**
Ten środek ostrożności zapobiega niezamierzonemu uruchomieniu elektronarzędzia.
- Nie używać elektronarzędzia należy przechowywać w sposób uniemożliwiający dostęp dzieci. Nie należy pozwalać na używanie urządzenia osobom, które nie są obeznane z jego obsługą lub też nie przeczytały niniejszych zaleceń.**
Elektonarzędzia są niebezpieczne, jeśli są używane przez osoby niedoświadczone.
- Elektonarzędzia należy starannie konserwować. Sprawdzić, czy części ruchome działają nienagannie i nie zakleszczają się, czy nie ma pękniętych lub uszkodzonych części, czy działanie elektronarzędzia nie jest w żaden sposób ograniczone. Przed użyciem urządzenia należy naprawić uszkodzone części.**
Nieprawidłowa konserwacja elektronarzędzi jest przyczyną wielu wypadków.
- Narzędzia tnące należy utrzymywać ostre oraz czyste.**
Starannie zakonserwowane narzędzia tnące o ostrych krawędziach tnących rzadziej się zakleszczają i są łatwiejsze w prowadzeniu.
- Elektonarzędzi, wyposażenia, narzędzi roboczych itp. należy używać zgodnie z niniejszymi zaleceniami. Należy przy tym uwzględnić warunki pracy oraz wykonywane czynności.**
Użycie elektronarzędzi do zastosowań innych niż przewidziane może doprowadzić do sytuacji zagrożenia.

5) Serwis

- Naprawę elektronarzędzia należy zlecać wyłącznie wykwalifikowanym pracownikom i tylko z zastosowaniem oryginalnych części zamiennych.**
Dzięki temu można zapewnić utrzymanie bezpieczeństwa elektronarzędzia.

Wskazówki bezpieczeństwa dotyczące nożyc do żywoplotu:

- Nie należy zbliżać części ciała do noża. Nie należy próbować usuwać ściętych roślin przy pracującym nożu lub też przytrzymywać ciętych części. Zabłokowany materiał ściętych roślin należy usuwać tylko po wyłączeniu urządzenia.**
Chwila nieuwagi podczas używania nożyc do żywoplotu może prowadzić do ciężkich obrażeń ciała.
- Przenosić nożyce do żywoplotu, trzymając za uchwyt, z unieruchomionym nożem. Podczas transportu lub przechowywania nożyc do żywoplotu należy zawsze zakładać osłonę.**
Ostrożne obchodzenie się z urządzeniem zmniejsza ryzyko zranienia przez nóż.
- Elektonarzędzie należy trzymać tylko za izolowane uchwyty, gdyż noże mogą wejść w kontakt z ukrytymi kablami prądowymi lub kablem zasilającym.**
Kontakt noża z przewodem przewodzącym prąd może przenieść napięcie na metalowe części urządzenia, co z kolei może prowadzić do porażenia prądem elektrycznym.
- Utrzymywać kabel z dala od obszaru cięcia.**
Podczas pracy kabel może zostać zakryty liśćmi i przecięty przez nieuwagę.

Dodatkowe wskazówki bezpieczeństwa

Bezpieczeństwo miejsca pracy

Urządzenia można używać wyłącznie w sposób oraz do celów opisanych w niniejszej instrukcji.
Operator lub użytkownik urządzenia ponosi odpowiedzialność za wypadki lub spowodowanie zagrożenia wobec innych osób lub mienia.
Podczas użytkowania i transportu należy zwracać szczególną uwagę na bezpieczeństwo innych osób.
Ryzyko potknięcia się. Podczas pracy należy zwracać uwagę na przewód.
Ostrzeżenie! Podczas używania ochronników słuchu oraz z powodu hałasu wytwarzanego przez urządzenie użytkownik może nie zauważyć zbliżających się osób.
Nie używać produktu, gdy zbliża się burza.
Nie używać produktu w pobliżu wody.

Bezpieczeństwo elektryczne



NIEBEZPIECZEŃSTWO! Zatrzymanie akcji serca!

Produkt wytwarza podczas pracy pole elektromagnetyczne. W określonych warunkach pole to może oddziaływać na aktywne i pasywne implanty medyczne. Aby uniknąć ryzyka poważnych lub śmiertelnych obrażeń ciała, zalecamy osobom posiadającym implanty medyczne przed użyciem produktu skontaktować się z lekarzem lub producentem implantu.
Produkt musi być zasilany prądem za pośrednictwem wyłącznika różnicowoprądowego (RCD) o znamionowym prądzie wyzwalającym maksymalnie 30 mA. Należy sprawdzać wyłącznik RCD przed każdym użyciem.
Przed użyciem należy sprawdzić, czy przewód zasilający nie jest uszkodzony i w razie wykrycia jakichkolwiek śladów uszkodzenia lub zużycia wymienić go.
W przypadku konieczności wymiany przewodu zasilającego należy zwrócić się do producenta lub jego przedstawiciela, aby uniknąć zagrożenia bezpieczeństwa.
Nie wolno używać urządzenia, jeśli przewody elektryczne są uszkodzone lub zużyte.

Jeśli przewód jest nadcięty lub izolacja jest uszkodzona, należy niezwłocznie odłączyć zasilanie elektryczne. Nie wolno dotykać przewodu elektrycznego, dopóki nie zostanie odłączone zasilanie.

Przewód elektryczny nie może być splątany; splątany przewód może się przegrzać i powodować obniżenie wydajności urządzenia.

Przed odłączeniem wtyczki, złączki kablowej lub przedłużacza należy odłączyć przewód zasilający.

Przed zwinięciem przewodu zasilającego w celu przechowywania należy wyłączyć urządzenie, wyjąć wtyczkę z gniazdka i sprawdzić przewód pod kątem uszkodzeń lub zużycia. Nie naprawiać uszkodzonego przewodu – odesłać produkt do najbliższego punktu serwisowego GARDENA lub autoryzowanego dealera firmy GARDENA.

Należy zawsze starannie związać przewód, unikając splątania.

Urządzenie może być zasilane wyłącznie prądem przemiennym o napięciu wskazanym na tabliczce znamionowej.

Nie podłączać uziemienia do jakiegokolwiek części produktu.

Jeśli produkt uruchamia się w nieoczekiwany sposób po podłączeniu wtyczki przewodu zasilającego, należy natychmiast odłączyć zasilanie. Skontaktować się z punktem serwisowym GARDENA w celu sprawdzenia produktu.

Przewody

W przypadku używania przedłużacza, przekrój poprzeczny jego żył musi być zgodny z wartościami podanymi w poniższej tabeli:

Napięcie	Długość przewodu	Pole przekroju
220 – 240 V/50 Hz	Do 20 m	1,5 mm ²
220 – 240 V/50 Hz	20 – 50 m	2,5 mm ²

1. Przewody zasilające i przedłużacze są dostępne w lokalnym autoryzowanym centrum serwisowym.
2. Należy używać wyłącznie przedłużaczy zaprojektowanych specjalnie do użytku na zewnątrz budynków oraz zgodnych z jedną z następujących norm: standardowe z powłoką gumową (60245 IEC 53), standardowe z powłoką z PCV (60227 IEC 53) lub standardowe z powłoką z PCP (60245 IEC 57).
3. Jeśli krótki przewód połączeniowy jest uszkodzony, musi zostać wymieniony przez producenta, autoryzowany serwis lub podobnie wykwalifikowaną osobę, aby uniknąć niebezpieczeństwa.

Bezpieczeństwo osobiste



NIEBEZPIECZEŃSTWO! Ryzyko uduszenia!

Istnieje ryzyko połknięcia drobnych części. W przypadku małych dzieci istnieje ryzyko uduszenia plastikową torebką. Dzieci należy trzymać z dala od miejsca montażu produktu.

Należy zawsze nosić odpowiednie ubranie, rękawice ochronne oraz mocne buty. Unikać kontaktu ostrza z olejem, zwłaszcza w przypadku, gdy użytkownik ma na niego alergię.

Należy dokładnie sprawdzić miejsce, w którym będzie używany produkt, i usunąć wszelkie druty oraz inne przedmioty.

Należy zawsze prawidłowo trzymać produkt obiema rękoma za oba uchwyty.

Przed użyciem produktu i po każdym uderzeniu należy sprawdzić go pod kątem oznak zużycia lub uszkodzenia i w razie potrzeby naprawić.

Nigdy nie używać niekompletnego produktu ani nie stosować niedozwolonych modyfikacji.

Użytkowanie i konserwacja narzędzia elektrycznego

Należy wiedzieć, jak szybko wyłączyć urządzenie w razie niebezpieczeństwa.

Nigdy nie trzymać urządzenia za osłonę.

Nie używać produktu, jeśli jego zabezpieczenia (osłona, wyłącznik ostrza) są uszkodzone.

Nie korzystać z drabiny podczas używania produktu.

Odłączyć przewód zasilający:

- Przed pozostawieniem urządzenia bez nadzoru na dowolny czas.
- Przed przystąpieniem do usunięcia blokady.
- Przed przystąpieniem do kontroli, czyszczenia lub uruchomienia produktu.
- Po uderzeniu w dowolny przedmiot. Nie używać produktu w przypadku jakiegokolwiek wątpliwości, czy cały produkt nadaje się do bezpiecznego użytkowania.
- Jeśli produkt zaczyna drgać w nienaturalny sposób. Należy to niezwłocznie sprawdzić. Nadmierne drgania mogą spowodować odniesienie obrażeń.
- Przed przekazaniem innej osobie.

Produktu można używać w temperaturze od 0 do 40 °C.

Konserwacja i przechowywanie



Ryzyko obrażeń ciała!

Nie dotykać ostrzy

→ Po zakończeniu lub przerwaniu pracy należy odłączyć produkt od zasilania i nasunąć osłonę na ostrze.

Wszystkie nakrętki i śruby powinny być zawsze dokręcone, aby mieć pewność, że urządzenie jest w dobrym stanie technicznym.

Jeśli podczas użytkowania produkt rozgrzał się, należy pozostawić go do ostygnięcia przed odłożeniem do przechowywania.

2. MONTAŻ



NIEBEZPIECZEŃSTWO! Ryzyko obrażeń ciała!

Ryzyko zranienia w przypadku uruchomienia produktu bez nadzoru.

→ Przed przystąpieniem do montażu należy odłączyć produkt od zasilania i nasunąć osłonę na ostrze.

Montaż przedniego uchwytu [rys. A1]:

1. Wsunąć przedni uchwyt ① w gniazdo w produkcie. Upewnić się, że przedni uchwyt ① został całkowicie wsunięty na miejsce i otwór w uchwycie znajduje się na równi z otworem gwintowanym.
2. Włożyć obie śruby ② w otwory gwintowane w produkcie. Podczas wykonywania tej czynności nie naciskać włącznika ⑨.
3. Dokręcić obie śruby ② za pomocą śrubokrętu. Upewnić się, że śruby ② są dokładnie dokręcone i można całkowicie wcisnąć włącznik ⑨.

3. OBSŁUGA



NIEBEZPIECZEŃSTWO! Ryzyko obrażeń ciała!

Ryzyko zranienia w przypadku uruchomienia produktu bez nadzoru.

→ Przed podłączeniem lub transportem produktu należy odłączyć go od zasilania i nasunąć osłonę na ostrze.

Podłączanie nożyc do żywoplotu [rys. O1]:



NIEBEZPIECZEŃSTWO! Występuje ryzyko porażenia prądem!

Aby uniknąć uszkodzenia przewodu zasilającego ③, należy umieścić przedłużacz ④ w blokadzie przewodu ⑤.

→ Przed użyciem produktu umieścić przedłużacz ④ w blokadzie przewodu ⑤.

→ Podczas podłączania produktu nie należy trzymać za osłonę.

1. Utworzyć pętlę z przedłużacza ④, wsunąć pętlę do blokady przewodu ⑤ i zacisnąć.
2. Podłączyć wtyk ⑥ produktu do gniazda ⑦ przedłużacza.
3. Podłączyć przedłużacz ④ do gniazda sieciowego 230 V.

Pozycje robocze:

Produktu można używać w 3 położeniach.

- Przycinanie boczne [Rys. O2]
- Przycinanie górne [Rys. O3]
- Przycinanie dolne [Rys. O4]

Uruchamianie nożyc do żywoplotu [rys. O5]:



NIEBEZPIECZEŃSTWO! Ryzyko obrażeń ciała!

Jeśli produkt nie zatrzymuje się po zwolnieniu włącznika, występuje ryzyko odniesienia obrażeń!

→ Nie omijać żadnych zabezpieczeń ani przełączników. Na przykład nie mocować włączników ⑨/⑩ do uchwytu.

Uruchamianie:

Produkt jest wyposażony w dwuręczne urządzenie zabezpieczające (2 włączniki) zapobiegające jego przypadkowemu włączeniu.

1. Zdjąć osłonę z ostrza.
2. Chwycić jedną ręką za przedni uchwyt ⑧ i nacisnąć włącznik ⑨.
3. Chwycić drugą ręką za główny uchwyt ⑩ i nacisnąć włącznik ⑩. Urządzenie włączy się.

Zatrzymanie:

1. Zwolnić włączniki ⑨/⑩.
2. Nasunąć osłonę na ostrze.

4. KONTROLA/KONSERWACJA



NIEBEZPIECZEŃSTWO! Ryzyko obrażeń ciała!

Ryzyko zranienia w przypadku uruchomienia produktu bez nadzoru.

→ Przed przystąpieniem do konserwacji należy odłączyć produkt od zasilania i nasunąć osłonę na ostrze.

Czyszczenie nożyc do żywopłotu:

⚠ NIEBEZPIECZEŃSTWO! Występuje ryzyko porażenia prądem!
Ryzyko obrażeń ciała i uszkodzenia produktu.
 → Nie czyścić produktu wodą lub strumieniem wody (zwłaszcza pod ciśnieniem).

1. Produkt należy czyścić wilgotną szmatką.
2. Do czyszczenia otworów wentylacyjnych używać miękkiej szczotki (nie używać śrubokręta).
3. Smarować ostrze olejem o niskiej lepkości (np. olejem do konserwacji GARDENA, nr art. 2366). Unikać kontaktu z elementami z tworzywa sztucznego.

5. PRZECHOWYWANIE

Unieruchomienie:

Produkt przechowywać poza zasięgiem dzieci.

1. Odłączyć produkt od sieci elektrycznej.
2. Oczyszczyć produkt (patrz 4. KONTROLA/KONSERWACJA) i nasunąć osłonę na ostrze.
3. Przechowywać produkt w miejscu zabezpieczonym przed mrozem.



Utylizacja:

(zgodnie z dyrektywą 2012/19/UE/S.I. 2013 No. 3113)

Produktu nie wolno utylizować razem z normalnymi odpadami komunalnymi. Produkt należy zutylizować zgodnie z lokalnymi przepisami ochrony środowiska.

WAŻNE!

→ Produkt należy zutylizować za pośrednictwem lokalnego zakładu utylizacji odpadów.

6. USUWANIE USTEREK

⚠ NIEBEZPIECZEŃSTWO! Ryzyko obrażeń ciała!
Ryzyko zranienia w przypadku uruchomienia produktu bez nadzoru.
 → Przed przystąpieniem do rozwiązywania problemów należy odłączyć produkt od zasilania i nasunąć osłonę na ostrze.

Problem	Możliwa przyczyna	Postępowanie
Urządzenie nie włącza się	Przedłużacz jest odłączony lub uszkodzony. Nóż jest zablokowany.	→ Podłączyć przedłużacz lub w razie potrzeby wymienić go. → Usunąć przyczynę blokady.
Nie można zatrzymać produktu	Zablokowany włącznik.	→ Odłączyć zasilanie i poluzować włącznik.
Nierówne cięcie	Stępione lub uszkodzone ostrze.	→ Wymienić ostrze w punkcie serwisowym GARDENA.

⚠ WSKAZÓWKI: w przypadku wystąpienia innych usterek prosimy o kontakt z serwisem GARDENA. Naprawy mogą być wykonywane tylko przez punkty serwisowe firmy GARDENA lub przez autoryzowanych przedstawicieli firmy GARDENA.

7. DANE TECHNICZNE

Elektryczne nożyce do żywopłotu	Jednostka	Wartość (art. 9833)	Wartość (art. 9834)	Wartość (art. 9835)
Moc znamionowa	W	550	600	700
Napięcie sieciowe	V	230	230	230
Częstotliwość	Hz	50	50	50
Suwy	1/min	3400	3400	3400
Długość ostrza	cm	50	55	65
Rozstaw zębów ostrza	mm	27	27	27

Elektryczne nożyce do żywopłotu	Jednostka	Wartość (art. 9833)	Wartość (art. 9834)	Wartość (art. 9835)
Waga	kg	3,6	3,7	3,9
Poziom ciśnienia akustycznego $L_{pA}^{(1)}$ Niebezpieczeństwo k_{pA}	dB (A)	84 3	85 3	87 3
Poziom mocy akustycznej $L_{WA}^{(2)}$: zmierzony / gwarantowany Niebezpieczeństwo k_{WA}	dB (A)	97 / 99 1,11	96 / 97 0,99	97 / 99 1,69
Przeniesienie drgań na ramię / rękę $a_{rhw}^{(1)}$ Niebezpieczeństwo k_a	m/s ²	2,6 1,5	3,1 1,5	3,1 1,5

Metoda pomiarowa zgodnie z: ¹⁾ EN 60745-2-15 ²⁾ RL 2000/14/EC / S.I. 2001 No. 1701



WSKAZÓWKI: podana wartość emisji drgań została zmierzona zgodnie ze znormalizowaną metodą kontroli i może być stosowana do porównywania elektronarzędzia z innymi narzędziami tego typu. Może być także stosowana do wstępnej oceny ekspozycji. Wartość emisji drgań może różnić się podczas rzeczywistego użytkownika elektronarzędzia.

8. AKCESORIA

Oil do konserwacji GARDENA	Wydłuża czas eksploatacji ostrza.	art. 2366
Worek GARDENA Cut&Collect ComfortCut/PowerCut	Łatwe i wygodne gromadzenie ściętego materiału.	art. 6002

9. SERWIS/GWARANCJA

Serwis:

Prosimy skorzystać z adresu zamieszczonego na odwrotnej stronie.

Oświadczenie gwarancyjne:

W przypadku reklamacji klient nie zostanie obciążony żadnymi opłatami za świadczone usługi.

GARDENA Manufacturing GmbH udziela na wszystkie nowe, oryginalne produkty GARDENA 2-letniej gwarancji od daty zakupu przez pierwszego nabywcę u dystrybutora, pod warunkiem że produkty są wykorzystywane tylko do celów prywatnych. Niniejsza gwarancja producenta nie obejmuje produktów nabytych na rynku wtórnym. Niniejsza gwarancja obejmuje wszystkie istotne usterki produktu, które można uznać za spowodowane przez wady materiałowe lub produkcyjne. Gwarancja jest realizowana poprzez dostarczenie w pełni funkcjonalnego produktu zamiennego lub naprawę wadliwego produktu wysłanego nam nieodpłatnie przez klienta; zastrzegamy sobie prawo do wyboru jednej z dwóch powyższych opcji. Aby klient mógł skorzystać z tej usługi, muszą być spełnione poniższe warunki:

- Produkt był używany zgodnie z przeznaczeniem określonym w zaleceniach zamieszczonych w instrukcji obsługi.
- Nie były podejmowane próby otwarcia lub naprawy produktu przez nabywcę ani przez osobę trzecią.
- W trakcie eksploatacji stosowano tylko oryginalne części zamienne i części zużywające się GARDENA.
- Przedłożono dowód zakupu.

Normalne zużycie części i komponentów (np. noży, elementów mocowania noży, turbin, żarówek, pasów klinowych i zębatach, wirników, filtrów powietrza, świec zapłonowych), zmiany w wyglądzie, a także części zużywające się i materiały eksploatacyjne nie są objęte gwarancją.

Niniejsza gwarancja producenta ogranicza się do wymiany lub naprawy na powyższych warunkach. Gwarancja producenta nie uprawnia do podnoszenia innych roszczeń wobec nas jako producenta, takich jak roszczenie o odszkodowanie. Niniejsza gwarancja producenta oczywiście **nie** ma wpływu na roszczenia z tytułu gwarancji wobec dystrybutora/sprzedawcy, określone w ustawie i umowie.

Gwarancja producenta podlega prawu Republiki Federalnej Niemiec.


W przypadku reklamacji w trybie gwarancji prosimy o przesłanie uszkodzonego produktu wraz z kopią dowodu zakupu i opisem usterki opłaconą przesyłką pocztową na adres działu serwisu firmy GARDENA.

Części eksploatacyjne:

Ostrze i napęd obwodowy są elementami eksploatacyjnymi i nie są objęte gwarancją.

EN UKCA Declaration of Conformity (only for UK)

The manufacturer: GARDENA Germany AB, PO Box 7454, S-103 92 Stockholm, Sweden hereby certifies, when leaving our factory, the unit(s) indicated below is/are in accordance with the UK Regulations, designated standards of safety and product specific designated standards. This certificate becomes void if the units are modified without our approval.

Description of the Product:	Electric Hedge Trimmer
Product type:	ComfortCut 550/50
Article Number:	9833-28
UK regulations:	S.I. 2008/1597 S.I. 2016/1091 S.I. 2012/3032 S.I. 2001/1701
Designated Standards:	EN 60745-1 EN 60745-2-15 EN ISO 12100
Authorised Representative:	Husqvarna UK Limited
Deposited Documentation:	Preston Road, Aycliffe, County Durham UK DL5 6 UP
Noise level:	measured / guaranteed 9833-28: 97 dB (A) / 99 dB (A)
Aycliffe, 30.09.2021 Authorised Representative:	 John Thompson Director

Deutschland / Germany

GARDENA
Manufacturing GmbH
Central Service
Hans-Lorenser-Straße 40
D-89079 Ulm
Produktfragen:
(+49) 731 490-123
Reparaturen:
(+49) 731 490-290
service@gardena.com
http://www.gardena.com

Albania

KRAFT SHPK
Autostrada Tirane-Durres
Km 7
1051 Tirane

Argentina

ROBERTO C. RUMBO S.R.L.
Predio Norlog
Lote 7
Benavidez. ZC:1621
Buenos Aires
ventas@rubmosrl.com.ar

Australia

Husqvarna Australia Pty. Ltd.
Locked Bag 5
Central Coast BC
NSW 2252
Phone: (+61) (0) 2 4352 7400
customer.service@
husqvarna.com.au

Austria / Österreich

Husqvarna Austria GmbH
Industriezeile 36
4010 Linz
Tel.: (+43) 732 77 01 01-485
service.gardena@
husqvarnagroup.com

Azerbaijan

Firm Progress
a. Aliyev Str. 26A
1052 Baku

Belarus

Private Enterprise
"Master Garden"
Minsk
Sharangovich str., 7a
Phone: (+375) 17 257-00-33
Mob.: (+375) 29 676-16-09
mg@mastergarden.by

Belgium

Husqvarna Belgium nv
Gardena Division
Leuvensesteenweg 542
Planet II E
1930 Zaventem
België

Bosnia / Herzegovina

SILK TRADE d.o.o.
Industrijska zona Bukva bb
74260 Tešanj

Brazil

Husqvarna do Brasil Ltda
Av. Francisco Matarazzo,
1400 - 19º andar
São Paulo - SP
CEP: 05001-903
Tel: 0800-112252
marketing.br.husqvarna@
husqvarna.com.br

Bulgaria

AGROLAND България АД
бул. 8 Декември, №13
Офис 5
1700 Студентски град
София
Тел.: (+359) 2466 69 10
info@agroland.eu

Canada / USA

GARDENA Canada Ltd.
100 Summerlea Road
Brampton, Ontario L6T 4X3
Phone: (+1) 905 792 93 30
info@gardenacanada.com

Chile

REPRESENTACIONES
JCE S.A.
Av. Del Valle Norte 857,
Piso 4
Santiago RM
Phone: (+56) 2 24142560
contacto@jce.cl

China

Husqvarna (Shanghai)
Management Co., Ltd.
富世华 (上海) 管理有限公司
3F, Benq Square B,
No207, Song Hong Rd.,
Chang Ning District,
Shanghai
PRC. 200335
上海市长宁区淞虹路207号明
基广场B座3楼, 邮编: 200335

Colombia

Husqvarna Colombia S.A.
Calle 18 No. 68 D-31, zona
Industrial de Montevideo
Bogotá, Cundinamarca
Tel. 571 2922700 ext. 105
jairo.salazar@
husqvarna.com.co

Costa Rica

Compania Exim
Euroiberoamericana S.A.
Los Colegios, Moravia,
200 metros al Sur del Colegio
Saint Francis - San José
Phone: (+506) 297 68 83
exim_euro@racsa.co.cr

Croatia

Husqvarna Austria GmbH
Industriezeile 36
4010 Linz
Tel.: (+43) 732 77 01 01-485
service.gardena@
husqvarnagroup.com

Cyprus

Med Marketing
17 Digeni Akrita Ave
P.O. Box 27017
1641 Nicosia

Czech Republic

Husqvarna Česko s.r.o.
Türkova 2319/5b
149 00 Praha 4 - Chodov
Bezplatná infolinka:
800 100 425
servis@cz.husqvarna.com

Denmark

GARDENA DANMARK
Lejrvvej 19, st.
3500 Værløse
Tlf.: (+45) 70264770
husqvarna@husqvarna.dk
www.gardena.com/dk

Dominican Republic

BOSQUESA, S.R.L
Carretera Santiago Licey
Km. 5 ½
Esquina Copal II.
Santiago
Dominican Republic
Phone: (+809) 736-0333
joserbosquesa@claro.net.do

Ecuador

Husqvarna Ecuador S.A.
Arupos E1-181 y 10 de
Agosto Quito, Pichincha
Tel. (+593) 22800739
francisco.jacome@
husqvarna.com.ec

Estonia

Husqvarna Eesti OÜ
Valdeku 132
EE-11216 Tallinn
info@gardena.ee

Finland

Oy Husqvarna Ab
Gardena Division
Lautatarhankatu 8 B/PL 3
00581 HELSINKI
www.gardena.fi

France

Husqvarna France
9/11 Allée des pierres mayettes
92635 Gennevilliers Cedex
France
http://www.gardena.com/fr
N° AZUR: 0 810 00 78 23
(Prix d'un appel local)

Georgia

Transporter LLC
113b Beliasvili street
0159 Tbilisi, Georgia

Service Address and Importer to Great Britain

Husqvarna UK Ltd
Preston Road
Aycliffe Industrial Park
Newton Aycliffe
County Durham
DL5 6UP
info.gardena@
husqvarna.co.uk

Greece

Π. ΠΑΠΑΔΟΠΟΥΛΟΣ ΑΕΒΕ
Λεωφ. Αθηνών 92
Αθήνα
T.K.104 42
Ελλάδα
Τηλ. (+30) 210 5193100
info@papadopoulos.com.gr

Hungary

Husqvarna Magyarország Kft.
Ezred u. 1-3
1044 Budapest
Telefon: (+36) 1 251-4161
vevoszolgalat.husqvarna@
husqvarna.hu

Iceland

BYKO ehf.
Bildshöfoa 20
110 Reykjavik

Ireland

Husqvarna UK Ltd
Preston Road
Aycliffe Industrial Park
Newton Aycliffe
County Durham
DL5 6UP
info.gardena@
husqvarna.co.uk

Italy

Husqvarna Italia Spa
Centro Direzionale Planum
Via del Lavoro 2, Scala B
22036 ERBA (CO)
Tel. (+39) 031.4147700
assistenza.italia@
it.husqvarna.com

Japan

Husqvarna
Zenoah Co. Ltd. Japan
1-9 Minamidai, Kawagoe
350-1165 Saitama
Japan
gardena-jp@
husqvarnagroup.com

Kazakhstan

LAMED Ltd.
155/1, Tazhibayevoy Str.
050060 Almaty
IP Schmidt
Abayavenue 3B
110 005 Kostanay

Korea

Kyung Jin Trading CO.,LTD.
107-4, SunDuk Bld.,
YangJae-dong,
Seocho-gu,
Seoul, (zipcode: 137-891)
Phone: (+82) (0)2 574-6300

Latvia

Husqvarna Latvija SIA
Ulbrokas 19A
LV-1021 Riga
info@gardena.lv

Lithuania

UAB Husqvarna Lietuva
Ateities pl. 77C
LT-52104 Kaunas
info@gardena.lt

Luxembourg

Magasins Jules Neuberg
39, rue Jacques Stas
Luxembourg-Gasperich 2549
Case Postale No. 12
Luxembourg 2010
Phone: (+352) 40 14 01
api@neuberg.lu

Mexico

AFOSA
Av. Lopez Mateos Sur # 5019
Col. La Calma 45070
Zapopan, Jalisco
Mexico
Phone: (+52) 33 3818-3434
icornejo@afosa.com.mx

Moldova

Convel S.R.L.
290A Muncesti Str.
2002 Chisinau

Netherlands

Husqvarna Nederland B.V.
GARDENA Division
Postbus 50131
1305 AC ALMERE
Phone: (+31) 36 521 00 10
info@gardena.nl

Neth. Antilles

Jonka Enterprises N.V.
Sta. Rosa Weg 196
P.O. Box 8200
Curaçao
Phone: (+599) 9 767 66 55
pgm@jonka.com

New Zealand

Husqvarna New Zealand Ltd.
PO Box 76-437
Manukau City 2241
Phone: (+64) (0) 9 9202410
support.nz@husqvarna.co.nz

Norway

Husqvarna Norge AS
Gardena Division
Trøskenvæien 36
1708 Sarpsborg
info@gardena.no

Peru

Husqvarna Perú S.A.
Jr. Ramón Cárcamo 710
Lima 1
Tel: (+51) 1 3320400 ext. 416
juan.remuzgo@
husqvarna.com

Poland

Husqvarna
Poland Spółka z o.o.
ul. Wysockiego 15 b
03-371 Warszawa
Phone: (+48) 22 330 96 00
gardena@husqvarna.com.pl

Portugal

Husqvarna Portugal, SA
Lagoa - Albarraque
2635 - 595 Rio de Mouro
Tel.: (+351) 21 922 85 30
Fax : (+351) 21 922 85 36
info@gardena.pt

Romania

Madex International Srl
Soseaua Odaii 117-123,
RO 013603 București, S1
Phone: (+40) 21 352.76.03
madex@ines.ro

Russia / Россия

ООО „Хускварна“
141400, Московская обл.,
г. Химки,
улица Ленинградская,
владение 39, стр.6
Бизнес Центр
„Химки Бизнес Парк“,
помещение ОВ02_04
http://www.gardena.ru

Serbia

Domel d.o.o.
Autoput za Novi Sad bb
11273 Belgrade
Phone: (+381) 1 18 48 88 12
miroslav.jejina@domel.rs

Singapore

Hy-Ray PRIVATE LIMITED
40 Jalan Pemimpin
#02-08 Tat Ann Building
Singapore 577185
Phone: (+65) 6253 2277
shiyiing@hyray.com.sg

Slovak Republic

Husqvarna Česko s.r.o.
Türkova 2319/5b
149 00 Praha 4 - Chodov
Bezplatná infolinka: 800 154 044
servis@sk.husqvarna.com

Slovenia

Husqvarna Austria GmbH
Industriezeile 36
4010 Linz
Tel.: (+43) 732 77 01 01-485
service.gardena@
husqvarnagroup.com

South Africa

Husqvarna South Africa (Pty) Ltd
Postnet Suite 250
Private Bag X6,
Cascades, 3202, South Africa
Phone: (+27) 33 846 9700
info@gardena.co.za

Spain

Husqvarna España S.A.
Calle de Rivas nº 10
28052 Madrid
Phone: (+34) 91 708 05 00
atencioncliente@gardena.es

Suriname

Deto Handelmaatschappij N.V.
Kernkampweg 72-74
P.O.Box: 12782
Paramaribo - Suriname
South America
Phone: (+597) 438050
www.deto.sr

Sweden

Husqvarna AB/
GARDENA Sverige
Drottninggatan 2
561 82 Huskvarna Sverige

Switzerland / Schweiz

Husqvarna Schweiz AG
Consumer Products
Industriestrasse 10
5506 Mägenwil
Phone: (+41) (0) 62 887 37 90
info@gardena.ch

Turkey

Dost Bahçe Diş Ticaret
Mümessillik A.Ş
Yunus Mah. Adil Sok. No:3
Ic Kapi No: 1 Kartal
34873 Istanbul
Phone: (+90) 216 38 93 939
info@dostbahce.com.tr

Ukraine / Україна

ТОВ «Хускварна Україна»
вул. Васильківська, 34,
офіс 204-г
03022, м. Київ
Тел. (+38) 0 800 504 804
info@gardena.ua

Uruguay

FELI SA
Entre Ríos 1083 CP 11800
Montevideo - Uruguay
Tel: (+598) 22 03 18 44
info@felisa.com.uy

Venezuela

Corporación Casa y Jardín C.A.
Av. Caroní, Edif. Trezmen, PB.
Colinas de Bello Monte.
1050 Caracas.
Tlf: (+58) 212 992 33 22
info@casayjardin.net.ve

9833-20.960.06/0821
© GARDENA Manufacturing GmbH
D-89079 Ulm
http://www.gardena.com